



قبل از برش الگو اطلاعات مربوط به آن را روی الگویادداشت کنید.

یکی از مهم‌ترین علایم در الگو رسم خط راست است، زیرا الگو بر مبنای خط راستا روی راه پارچه قرار می‌گیرد و بعد برش زده می‌شود. چنانچه الگو کج یا اریب روی پارچه قرار گیرد و برش زده شود، کار غیر قابل استفاده خواهد شد.

#### ج) نحوه‌ی رسم خط راستا: ←

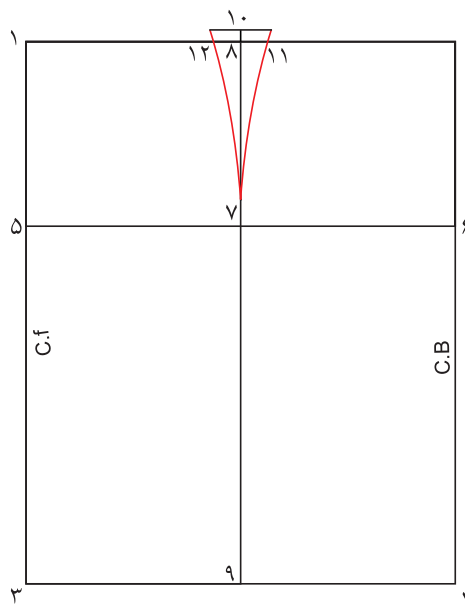
به موازات خط مرکزی جلو و پشت، به فاصله‌ی حدوداً ۱۰ سانتی متر از وسط خط جلو و پشت یک خط به طول حدوداً ۳۰ سانتی متر رسم کنید.

#### د) رسم نقاط موازنه:

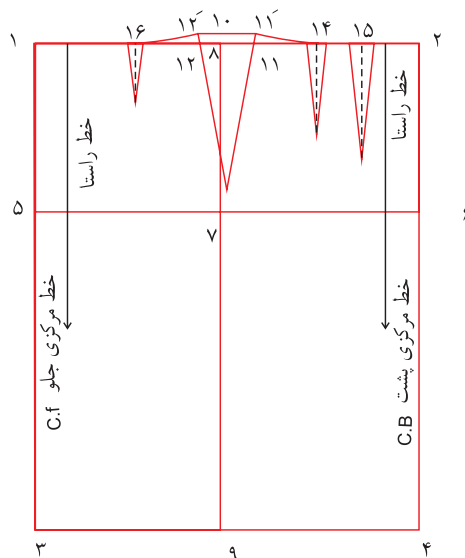
در بعضی از قسمت‌های خطوط اصلی دورتادور الگو برای تطبیق و وصل دو قسمت الگو به یکدیگر علامت‌هایی گذاشته می‌شود؛ برای مثال در قسمت خط پهلو، یک علامت روی خط باسن و دیگری حدوداً ۲۰ الی ۳۰ سانتی متر، پایین‌تر از خط باسن، علامت موازنه گذاشته می‌شود.

حال اطراف الگوی دامن را بچینید. (شکل ۶-۴)

از هر طرف آن ۱ سانتی متر خارج کنید و به بلندی ۸ سانتی متر یک پنس در قسمت جلوی دامن رسم کنید. پنس دامن را ببندید و هلال کمر را رسم کنید. (شکل ۶-۳)



شکل ۶-۲



شکل ۶-۳



این عمل باعث می‌شود که اندازه‌های طولی بدن به طور دقیق روی خط کمر انجام گیرد.

۱- دور سینه: متر را دور برجسته‌ترین قسمت سینه قرار دهید و اندازه‌گیری کنید. متر هنگام اندازه‌گیری دور سینه، باید طوری قرار گیرد که یک خط افقی و موازی با خط کمر ایجاد کند، (توجه کنید اندازه‌ی دور سینه مشخص کننده‌ی سایز اندام نیز هست).

۲- دور کمر: متر را دور کمر به طور معمولی (نه محکم و نه شُل) قرار دهید و اندازه‌گیری کنید.

۳- دور باسن: برجسته‌ترین قسمت باسن را، که تقریباً بین ۲۳-۱۸ سانتی‌متر از خط کمر پایین‌تر است، اندازه‌گیری کنید.

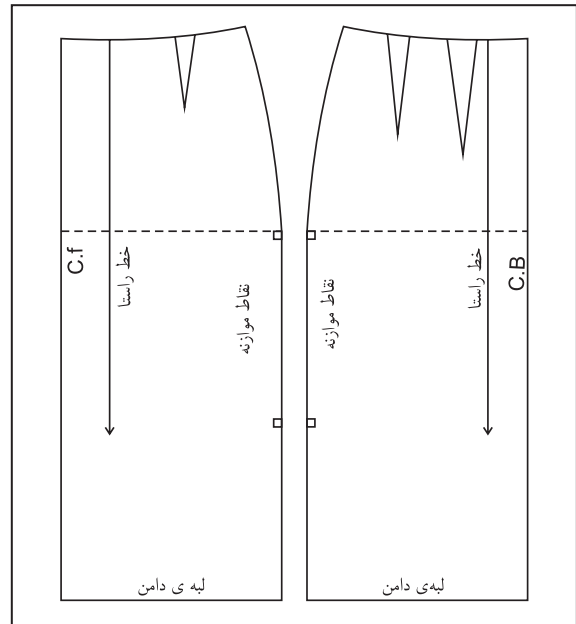
۴- قد بالاتنه‌ی جلو: متر را در محل تقاطع گردن و شانه قرار دهید و تا خط کمر اندازه بگیرید.

۵- بلندی سینه: متر را در محل تقاطع گردن و شانه قرار دهید و تا برجستگی سینه (سر سینه) اندازه بگیرید و اندازه‌ی به دست آمده را به اضافه‌ی یک سانتی‌متر یادداشت کنید.

۶- فاصله‌ی سینه: فاصله‌ی دو برجستگی سینه را اندازه بگیرید.

۷- کارور جلو: در قسمت جلو حدود ۷ سانتی‌متر پایین‌تر از گودی گردن، فاصله‌ی دو حلقه‌ی آستین از یکدیگر (محل اتصال دست به بدن) را اندازه بگیرید.

۸- شانه: سر متر را در محل اتصال گردن به اندام



شکل ۴-۶

آیا می‌دانید: نقاط موازنه در الگو نشان دهنده‌ی چه چیزی است؟

### ۳-۶ اساس بالاتنه

#### ۱-۳-۶ روش اندازه‌گیری بالاتنه

مهم‌ترین مرحله در برش و دوخت هر نوع لباس اندازه‌گیری آن است که باید سعی شود با حوصله و دقت انجام گیرد. قبل از شروع به کار، لباس زیر مناسب به تن کنید. زیرا استفاده از یک لباس زیر یک سره (زیرپوش) کار اندازه‌گیری را آسان می‌کند و اندازه‌های به دست آمده نیز دقیق خواهد بود.

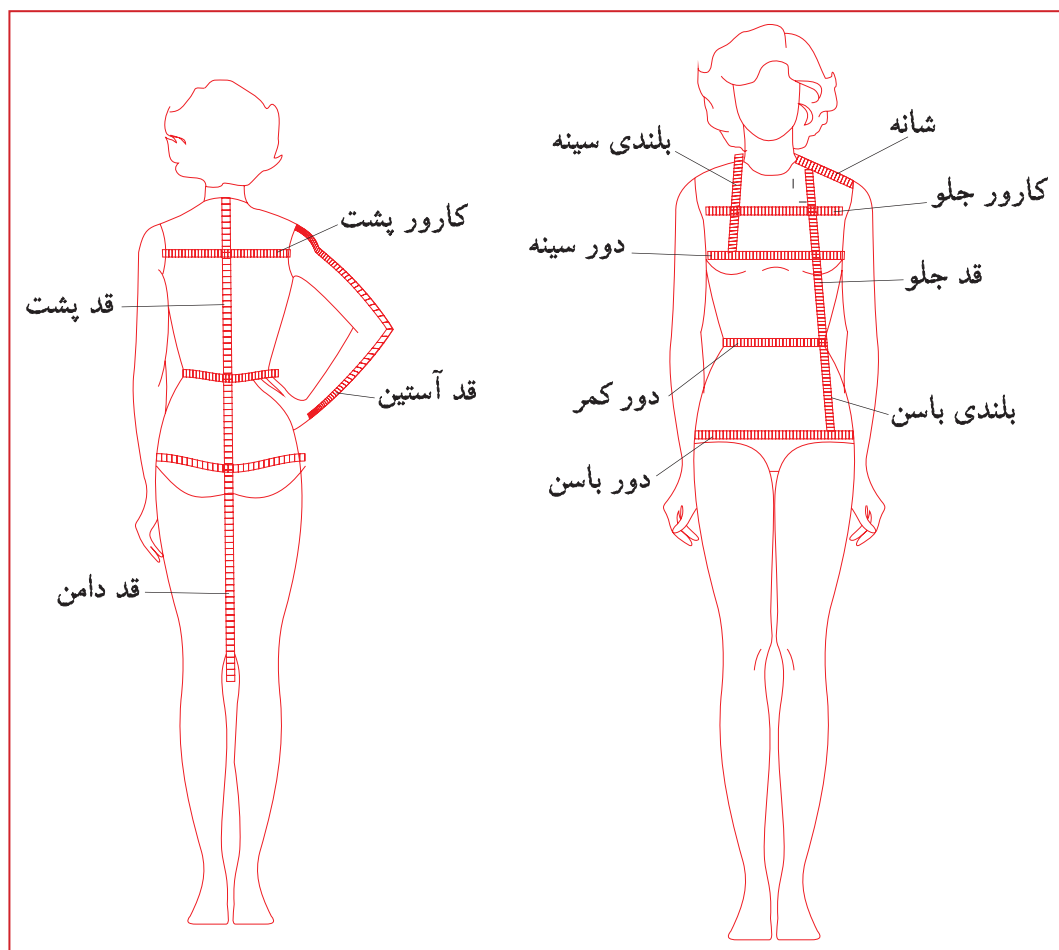
قبل از اندازه‌گیری، نوار باریکی را دور کمر قرار دهید و کمی آن را جابه‌جا کنید تا نوار در قسمت گودی کمر قرار گیرد. سپس آن را به دور کمر ببندید.



- اندازه بگیرید.
- ۹- قد پشت بالاتنه: متر را پشت گردن، روی اولین مهره‌ی ستون فقرات، قرار دهید و تا کمر اندازه بگیرید.
- ۱۰- کارور پشت: حدود ۱۵ سانتی متر پایین تر از استخوان گردن مرکز پشت، از حلقه‌ی آستین به حلقه‌ی آستین دیگر را اندازه بگیرید و یادداشت کنید.
- ۱۱- دور گردن: متر را دور تا دور طوق گردن قرار دهید و اندازه بگیرید.
- ۱۲- قد آستین: دست را کمی خمیده نگه دارید و از استخوان سرشانه تا آرنج، سپس تا مچ دست را اندازه بگیرید.
- ۱۳- دور بازو: برجسته‌ترین قسمت بازو را اندازه بگیرید.
- ۱۴- دور مچ: دور مچ را به طور معمولی اندازه بگیرید و به اضافه‌ی ۲ سانتی متر یادداشت کنید.
- ۱۵- قد دامن: از کمر تا بلندی دل خواه خود را برای قد دامن اندازه بگیرید.
- ۱۶- بلندی باسن: از خط کمر تا خط باسن را اندازه بگیرید. (شکل ۵-۶)

جدول اندازه‌های استاندارد سایز ۳۴ تا ۵۲

ردیف	اندازه	۳۴	۳۶	۳۸	۴۰	۴۲	۴۴	۴۶	۴۸	۵۰	۵۲
۱	دور سینه	۸۰	۸۴	۸۸	۹۲	۹۶	۱۰۰	۱۰۴	۱۱۰	۱۱۶	۱۲۲
۲	دور کمر	۶۲	۶۶	۷۰	۷۴	۷۸	۸۲	۸۶	۹۲	۹۸	۱۰۴
۳	دور باسن	۸۶	۹۰	۹۴	۹۸	۱۰۲	۱۰۶	۱۱۰	۱۱۶	۱۲۲	۱۲۸
۴	قد بالاتنه‌ی جلو	۳۹	۴۰	۴۱	۴۳	۴۳/۵	۴۵	۴۶	۴۷	۴۸	۴۹
۵	قد بالاتنه‌ی پشت	۳۶	۳۷	۳۸	۴۰	۴۱/۵	۴۲	۴۳	۴۴	۴۵	۴۶
۶	بلندی سینه	۲۴	۲۵	۲۶	۲۷	۲۸	۲۹	۳۰	۳۱	۳۳	۳۳
۷	کارور جلو	۳۲	۳۳	۳۴	۳۵	۳۵/۵	۳۶	۳۶/۵	۳۸	۳۸/۵	۳۹
۸	کارور پشت	۳۳	۳۴	۳۵	۳۶/۵	۳۷	۳۸/۵	۴۰	۴۱/۵	۴۲/۵	۴۳/۵
۹	دور گردن	۳۳	۳۴	۳۵	۳۶	۳۷	۳۸	۳۹	۴۰	۴۱	۴۲
۱۰	بلندی حلقه آستین	۱۷	۱۷	۱۷	۱۸	۱۸	۱۸	۱۹	۲۰	۲۰	۲۰
۱۱	دور بازو	۲۶	۲۶/۵	۲۷/۵	۲۹	۳۱	۳۳	۳۵	۳۸	۴۱	۴۴
۱۲	قد آستین	۵۷	۵۸	۵۸	۵۹	۵۹	۵۹	۵۹	۶۰	۶۰	۶۰
۱۳	شانه	۱۲	۱۲/۵	۱۲/۷	۱۳	۱۳/۲	۱۳/۵	۱۳/۸	۱۴	۱۴/۲	۱۴/۵
۱۴	فاصله‌ی سینه	۱۸	۱۹	۲۰	۲۱	۲۲	۲۳	۲۴	۲۵	۲۶	۲۷



شکل ۵-۶

### فعالیت عملی ۲

اندازه‌های خود را بگیرید و با جدول تطبیق دهید و سایز خود را مشخص کنید.

### فعالیت عملی ۱

دوستان خود را، طبق مراحل بالا، اندازه بگیرید و این عمل را تکرار کنید.

### ۲-۳-۶ روش ترسیم الگوی بالاتنه‌ی جلو

۱- مستطیلی به طول قد بالاتنه‌ی جلو و به عرض یک چهارم دور سینه به اضافه ۱ یا ۲ سانتی‌متر رسم کنید

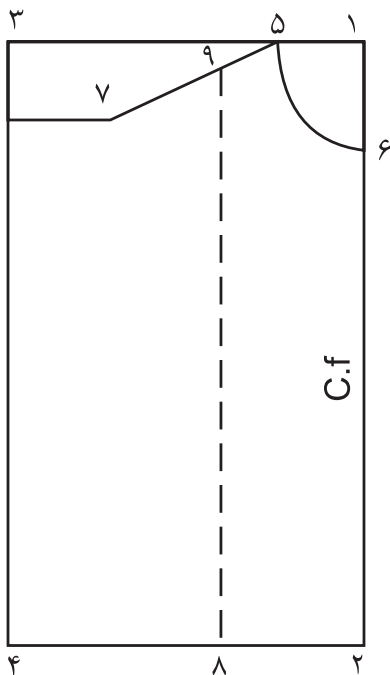
اندازه‌های خود را با اندازه‌های مربوط به الگوی آماده مقایسه کنید. اندازه‌های بالا نمونه‌ای از اندازه‌های استاندارد یا سایزبندی است.



۶- از نقطه‌ی ۳ به اندازه‌ی ۵/۵ سانتی متر پایین بیاید و یک خط به طول تقریبی ۱۰ سانتی متر به موازات خط ۱-۳ رسم کنید (توجه: اندازه‌ی ۵/۵ سانتی متر ثابت است).

۷- از نقطه‌ی ۵ اندازه‌ی سرشانه را رسم کنید، به طوری که خط تقریبی رسم شده، ۱۰ سانتی متری را قطع کند. محل تقاطع را نقطه ۷ بنامید.

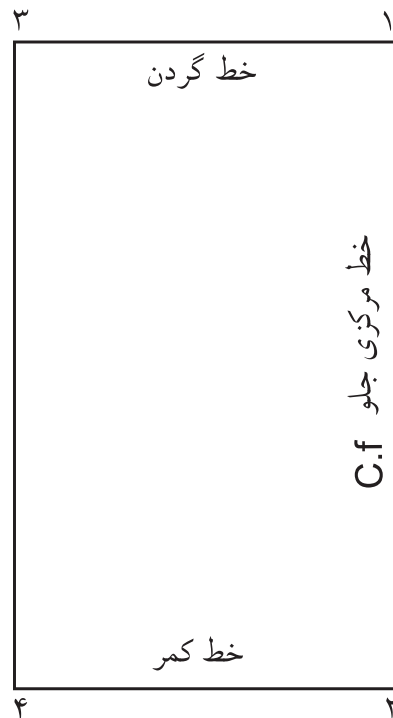
۸- از نقطه‌ی ۲، به اندازه‌ی یک دوم فاصله‌ی سینه، روی خط ۲-۴ داخل بیاید و نقطه‌ی ۸ بنامید. خطی به موازات خط ۱-۲ از نقطه‌ی ۸ رسم کنید و خط ۸-۹ بنامید. (شکل ۶-۷)



شکل ۶-۷

۹- از نقطه‌ی ۵ به اندازه‌ی بلندی سینه را روی خط ۸-۹ علامت بزنید و نقطه‌ی ۱۰ بنامید.

و با شماره‌ی ۱، ۲، ۳، ۴ گوشه‌های آن را مشخص کنید.  
۲- خط ۱-۲ خط مرکزی جلو و خط ۱-۳ خط گردن و خط ۲-۴ خط کمر است (شکل ۶-۶).



شکل ۶-۶

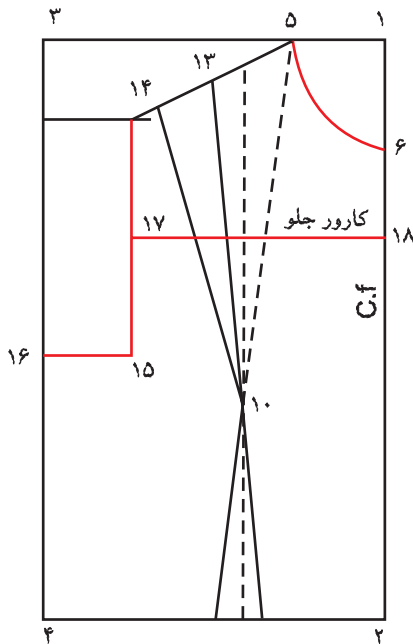
۳- از نقطه‌ی ۱، به اندازه‌ی یک ششم دور گردن به اضافه‌ی ۰/۵ سانتی متر، روی خط ۱-۳ داخل بیاید و نقطه‌ی ۵ بنامید.

۴- از نقطه‌ی ۱، به اندازه‌ی یک ششم دور گردن به اضافه‌ی ۱/۵ سانتی متر، روی خط ۱-۲ پایین بیاید و نقطه‌ی ۶ بنامید.

۵- نقطه‌ی ۵ را به نقطه‌ی ۶ به صورت هلال به یکدیگر وصل کنید تا هلال حلقه‌ی گردن به دست آید.



۱۲- از نقطه ۷ به اندازه ۷ بلندی حلقه آستین پایین بیاید و نقطه ۱۵ بنامید و این نقطه را به خط ۳-۴ به صورت عمود رسم کنید و نقطه ۱۶ بنامید. سپس فاصله ۷-۱۵ (بلندی حلقه آستین) را نصف کنید و نقطه ۱۷ بنامید و از نقطه ۱۷ خطی به موازات خط ۳-۴ رسم کنید. خط ۱۷-۱۸ خط کارور جلوس است. (شکل ۹-۶)



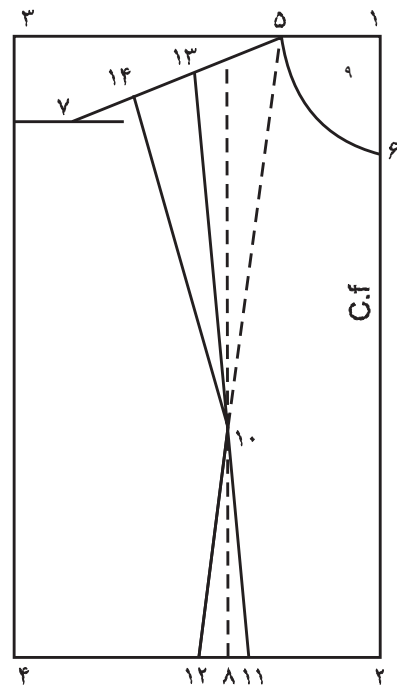
شکل ۹-۶

۱۳- پنس سرشانه را ببندید و خط شانه را دوباره رسم کنید. نقطه ۷-۵ خط جدیدشانه است. (شکل ۱۰-۶)

۱۴- پنس سرشانه، همانطور که بسته است، نصف کارور جلو را اندازه بنزید. نقطه ۱۷ به دست می آید. خط کارور جدید را رسم کنید.

۱۰- از نقطه ۸، به اندازه ۱ یک سانتی متر به سمت نقطه ۲ داخل شوید (نقطه ۱۱) و از نقطه ۸ به اندازه ۲ سانتی متر به سمت نقطه ۴ داخل شوید (نقطه ۱۲)، سپس نقاط ۱۱ و ۱۲ را به نقطه ۱۰ وصل کنید. پنس زیرسینه به دست می آید. (شکل ۸-۶)

۱۱- از نقطه ۵ به اندازه ۵ نصف سرشانه روی خط شانه داخل شوید و نقطه ۱۳ بنامید و به اندازه ۱ یک دهم نصف دور سینه از نقطه ۱۳ روی خط شانه داخل شوید تا نقطه ۱۴ به دست آید. نقاط ۱۳ و ۱۴ را به نقطه ۱۰ وصل کنید. پنس سرشانه رسم می شود. (شکل ۸-۶)



شکل ۸-۶

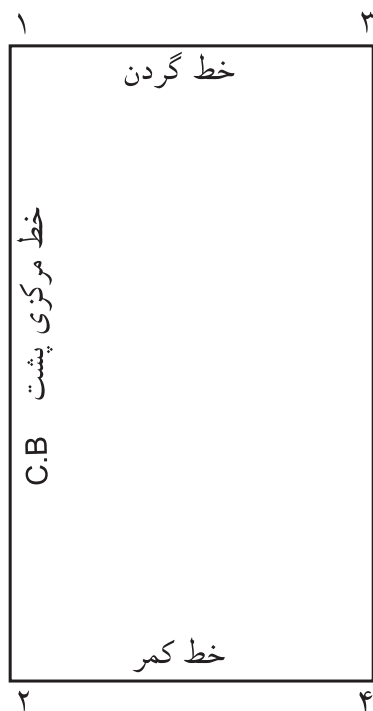


۱۶- از نقطه ۴ به اندازه ۲ سانتیمتر روی خط کمر داخل شوید و آن را نقطه ۱۹ بنامید. نقطه ۱۶ را به ۱۹ وصل کنید، خط پهلو به دست می آید. (شکل ۱۱-۶)

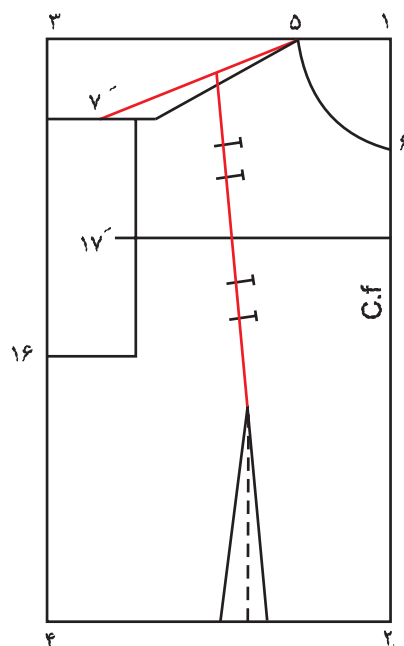
علایم مخصوص روی الگو را رسم کنید. علامت C.F علامت اختصاری خط مرکزی جلوی بالاتنه است.

### ۳-۳-۶ روش ترسیم الگوی بالاتنه ی پشت

۱- مستطیلی به طول قد بالاتنه ی پشت به اضافه ۲ سانتی متر و به عرض یک چهارم دورسینه به اضافه ۱ سانتی متر رسم کنید و با شماره های ۱، ۲، ۳، ۴ گوشه های آن را مشخص کنید. (شکل ۱۲-۶)

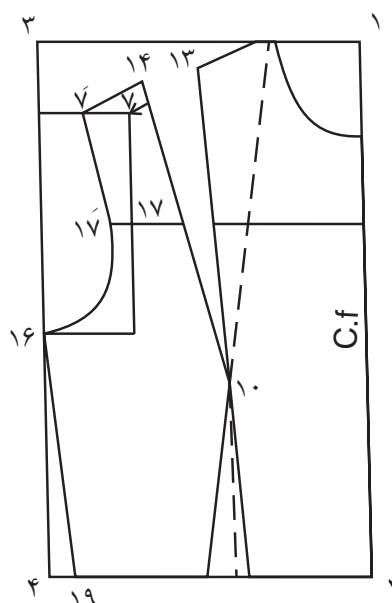


شکل ۱۲-۶



شکل ۱۰-۶

۱۵- برای رسم هلال حلقه ی آستین، نقطه ۷ را ابتدا به ۱۷ و سپس به نقطه ۱۶ (طبق شکل) وصل کنید. (شکل ۱۱-۶)



شکل ۱۱-۶

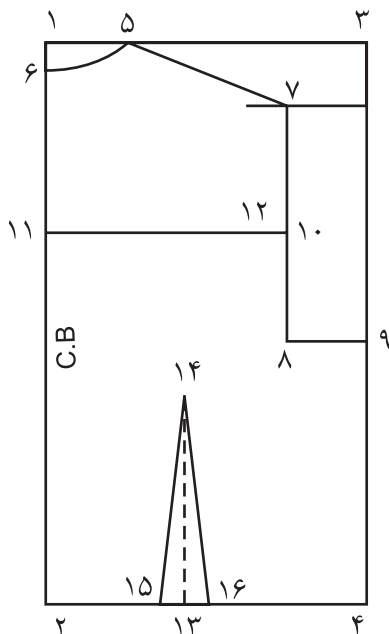


۶- از نقطه‌ی ۵ اندازه‌ی سرشانه را رسم کنید، به طوری که خط تقریبی رسم شده ۱۰ سانتی متری را قطع کند و آنرا نقطه‌ی ۷ بنامید. (شکل ۱۳-۶)

۷- از نقطه‌ی ۷ به اندازه‌ی بلندی حلقه‌ی آستین پایین بیاید و آن را نقطه‌ی ۸ بنامید و نقطه‌ی ۸ را به خط ۳-۴ به صورت عمود رسم کنید و نقطه‌ی ۹ بنامید.

۸- فاصله‌ی ۸-۷ را نصف کنید و نقطه‌ی ۱۰ و خط کارور پشت ۱۱-۱۰ را رسم کنید. (شکل ۱۴-۶)

۹- روی خط ۱۱-۱۰ کارور پشت را اندازه بزنید تا نقطه‌ی ۱۲ به دست آید.



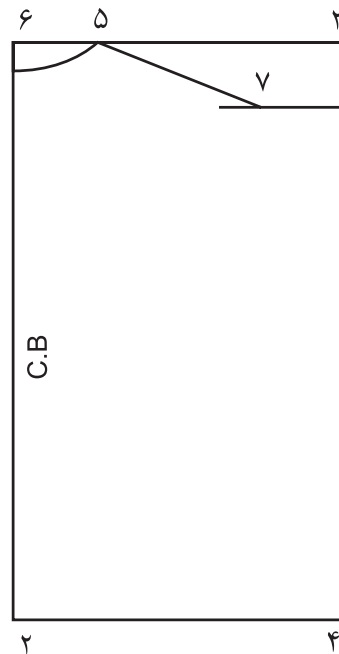
شکل ۱۴-۶

۱۰- روی خط کمر، از نقطه‌ی ۲ به اندازه‌ی نصف فاصله‌ی سینه به اضافه‌ی ۰/۵ سانتی متر داخل شوید

۲- خط ۱-۲ خط مرکزی پشت و ۱-۳ خط گردن و ۲-۴ خط کمر است.

۳- به اندازه‌ی یک ششم دور کردن، به اضافه‌ی ۰/۵ سانتی متر، از نقطه‌ی ۱ روی خط ۱-۳ داخل شوید و آن را نقطه‌ی ۵ بنامید.

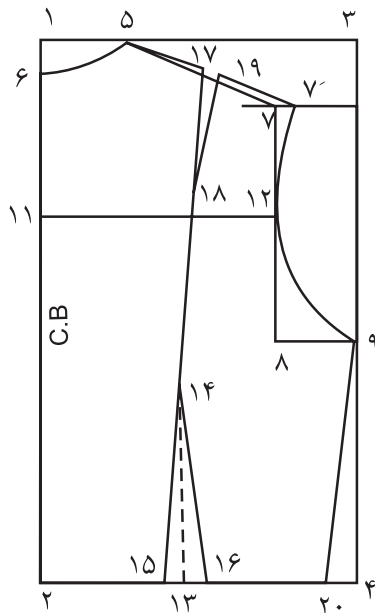
۴- از نقطه‌ی ۱ به اندازه‌ی ۲ سانتی متر روی خط ۱-۲ پایین بیاید و آن را نقطه‌ی ۶ بنامید. نقطه‌ی ۶ را به نقطه‌ی ۵ به صورت هلال وصل کنید، حلقه‌ی گردن پشت به دست آید. (شکل ۱۳-۶)



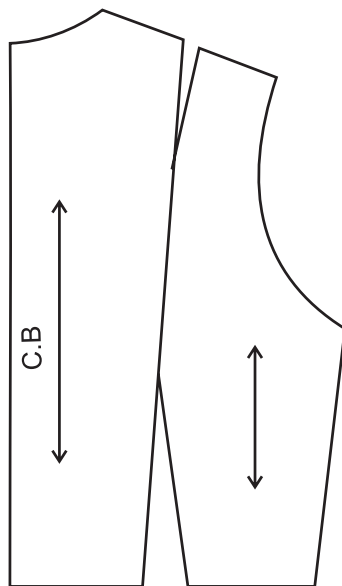
شکل ۱۳-۶

۵- از نقطه‌ی ۳ به اندازه‌ی ۴/۵ سانتی متر پایین بیاید و خطی به موازات خط ۱-۳ به طول تقریبی ۱۰ سانتی متر رسم کنید (توجه: اندازه‌ی ۴/۵ سانتی متر ثابت است).





شکل ۱۵-۶



الگوی پشت

۴-۳-۶ روش کنترل خط پهلو الگو:

الگوی بالاتنه‌ی جلو و پشت را روی هم منطبق

کنید، به طوری که خط پهلو الگوی بالاتنه‌ی پشت (۲۰-۹)

و آن را نقطه‌ی ۱۳ بنامید و از نقطه‌ی ۱۳ به اندازه‌ی ۱۵ سانتی‌متر بالا بروید و آن را نقطه‌ی ۱۴ بنامید.

۱۱- از هر طرف نقطه‌ی ۱۳ به اندازه‌ی ۱/۵ سانتی‌متر خارج شوید و آن را نقطه‌ی ۱۵ و ۱۶ بنامید و پنس کمر پشت را رسم کنید. (شکل ۱۴-۶)

۱۲- نصف شانه را از نقطه‌ی ۵ روی خط ۷-۵ داخل کنید و آن را نقطه‌ی ۱۷ بنامید. از نقطه‌ی ۱۷ به اندازه‌ی ۸ الی ۱۰ سانتی‌متر پایین بیاید و آن را نقطه‌ی ۱۸ بنامید.

۱۳- از نقطه‌ی ۱۷ به اندازه‌ی یک سانتی‌متر خارج شوید و آن را نقطه‌ی ۱۹ بنامید و پنس سرشانه را رسم کنید. (نقاط ۱۷-۱۸-۱۹)

۱۴- پنس سرشانه را ببندید و خط شانه را اصلاح کنید و نقطه‌ی جدید را ۷ بنامید.

۱۵- هلال حلقه‌ی آستین را رسم کنید. ۷ را ابتدا به ۱۲ و سپس به ۹ به صورت هلال وصل کنید.

۱۶- از نقطه‌ی ۴ به اندازه‌ی ۲ سانتی‌متر داخل شوید و آن را نقطه‌ی ۲۰ بنامید. نقطه‌ی ۹ را به ۲۰ وصل کنید. خط پهلو پشت به دست می‌آید. (شکل ۱۵-۶)

### فعالیت عملی ۳



با توجه به اندازه‌های خود، الگو را طبق مراحل بالا

رسم کنید؟

آیا می‌دانید برای ترسیم طول بالاتنه‌ی پشت

چگونه باید عمل کنیم؟



به پهنای پنس اضافه کنید.

### ۶-۳-۶ انتقال پنس سرشانه به خط پهلو

پنس سرشانه را ببندید و گونیا را طوری روی خط ۱۰-۱۳ قرار دهید (پنس سرشانه) که قسمت قائمهی آن روی نقطه‌ی ۱۰ قرار گیرد. سپس خط پنس پهلو را مطابق (شکل ۱۷-۶) رسم کنید. پنس سرشانه را ببندید و پنس را به پهلو انتقال دهید. نوک پنس را به اندازه‌ی ۲ تا ۳ سانتی متر کوتاه کنید. (شکل ۱۸-۶)

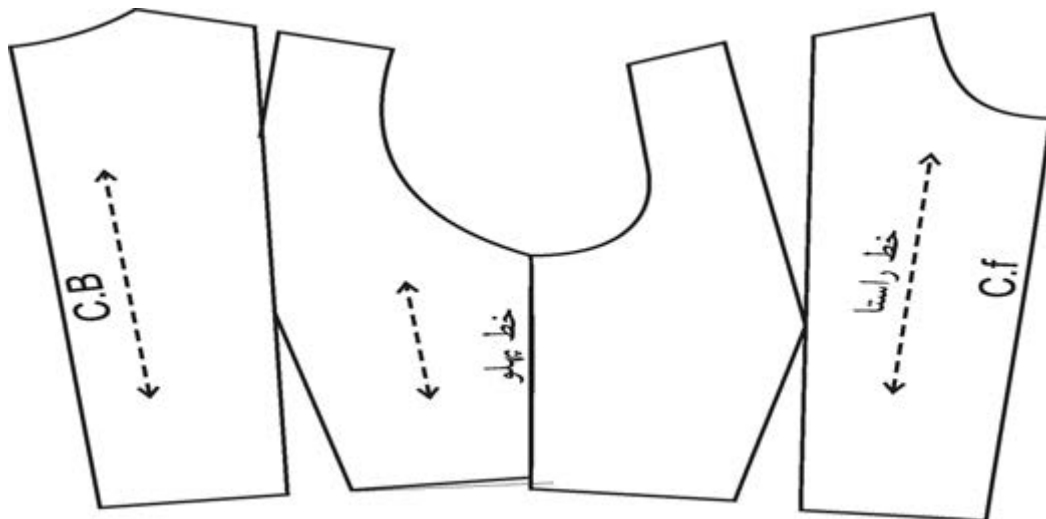
روی خط پهلو بالاتنه‌ی جلو (۱۹-۱۶) قرار گیرد. چنانچه این دو خط با یکدیگر به یک اندازه نباشند، مقدار اضافه خط پهلو در پشت یا جلوراندازه بزنید و مقدار اضافی را نصف و به خط پهلویی که کوتاه است اضافه کنید و از خط پهلو دیگرم کم کنید تا هر دو خط پهلو به یک اندازه شوند. (شکل ۱۶-۶)

### ۶-۳-۵ روش کنترل کمر

الگوی بالاتنه‌ی جلوی خط ۴-۲ را بدون در نظر گرفتن پنس زیر سینه در کمر اندازه بگیرید. سپس در الگوی بالاتنه‌ی پشت نیز همین عمل را انجام دهید. مجموع اندازه‌ی به دست آمده را با نصف اندازه‌ی دور کمر به اضافه‌ی یک سانتی متر مقایسه کنید. اگر اندازه‌ی الگو از اندازه‌ی کمر کمتر باشد از پنس‌ها کم کنید. چنانچه اندازه‌ی الگو از اندازه‌ی کمر بیش‌تر باشد

### فعالیت عملی ۴

کلیه‌ی کنترل‌ها را روی الگوی رسم شده اعمال کنید.



شکل ۱۶-۶



است.

- قد آستین

- دور بازوی اضافه شده

برای ترسیم الگوی آستین باید به مدل لباس و جنس پارچه و اندازه‌ی گشادی حلقه‌ی آستین در بالاتنه توجه کرد، زیرا اضافه‌های دور بازو با توجه به پارچه متغیر است.

اندازه‌ی اضافه در دور بازو

سانتی متر ۵ الی ۳ + دور بازو = پاترون و لباس‌های

تنگ

سانتی متر ۸ الی ۵ + دور بازو = بلوز

سانتی متر ۱۲ الی ۸ + دور بازو = پالتو

۱- خطی به بلندی قد آستین رسم کنید و آن را خط

۱-۲ بنامید.

۲- از نقطه‌ی ۱ به اندازه‌ی دور بازوی اضافه شده،

خارج کنید و آن را نقطه‌ی ۳ بنامید.

۳- خط ۳-۴ را به موازات خط ۱-۲ رسم

کنید. سپس نقطه‌ی ۲ را به نقطه‌ی ۴ وصل کنید.

(شکل ۶-۱۹)

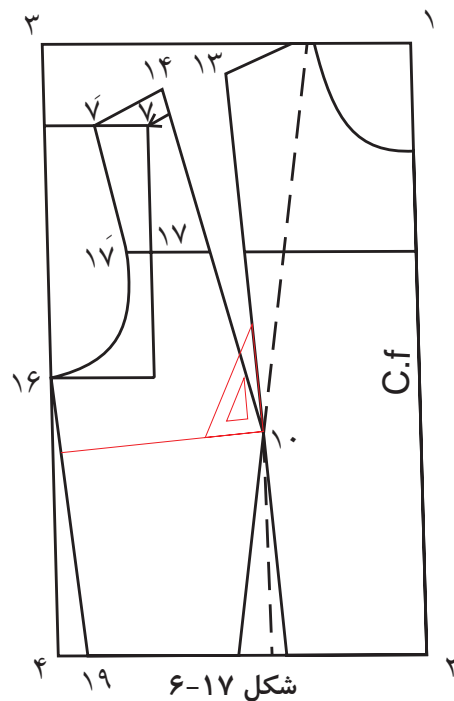
۴- خط ۱-۳ را به چهار قسمت تقسیم کنید.

سپس آن را (طبق شکل)، شماره گذاری کنید. خط

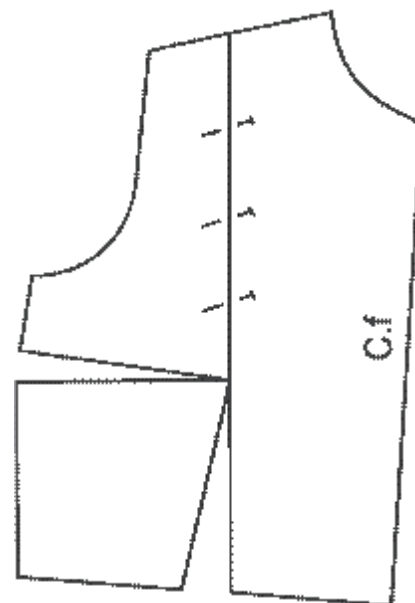
۷-۸ خط وسط آستین و سمت راست الگوی قسمت

جلو و سمت چپ الگوی قسمت پشت آستین است.

(شکل ۶-۱۹)



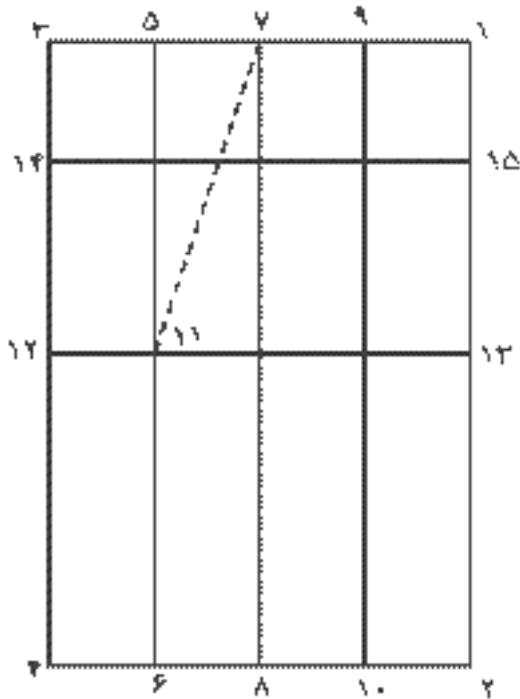
شکل ۶-۱۷



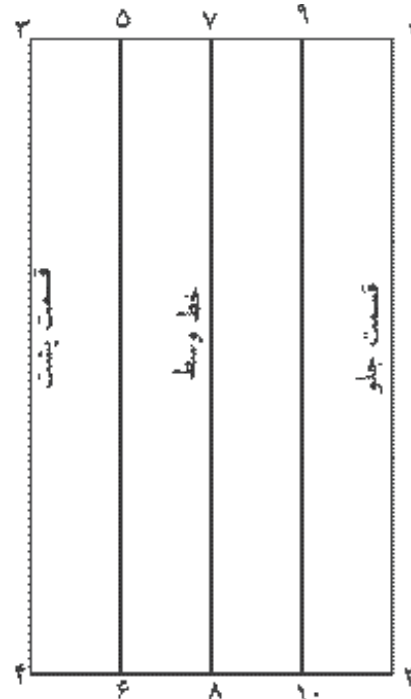
شکل ۶-۱۸

۶-۳-۷ رسم الگوی اولیه‌ی آستین:

برای رسم الگوی آستین به اندازه‌های زیر نیاز



شکل ۶-۲۰



شکل ۶-۱۹

۸- نصف بلندی حلقه‌ی آستین را در قسمت جلوی آستین روی خط ۱۰-۹ از نقطه‌ی ۹ پایین بیاورید و آن را نقطه ۱۶ بنامید. هم‌چنین، یک سوم بلندی حلقه آستین را در قسمت پشت آستین روی خط ۶-۵ از نقطه ۵ پایین بیاورید و آن را نقطه‌ی ۱۷ بنامید.

۹- نقطه‌ی ۱۴ را به ۱۷ وصل و سپس نصف کنید. ۱ سانتی‌متر داخل شوید و آن را علامت گذارید.

۱۰- نقطه‌ی ۱۷ را به ۷ وصل کنید و از نصف این خط به اندازه‌ی ۱ سانتی‌متر خارج شوید و آن را علامت بگذارید.

۱۱- نقطه‌ی ۷ را به ۱۶ وصل کنید و از نصف خط ۱۶-۷ به اندازه‌ی ۱/۵ سانتی‌متر خارج شوید و آن را

۵- از نقطه‌ی ۷ به اندازه‌ی بلندی قد آرنج خطی رسم کنید، به طوری که خط ۶-۵ را قطع کند و تقاطع این نقطه را ۱۱ بنامید. از نقطه‌ی ۱۱ خطی به موازات خط ۳-۱ رسم کنید تا خط آرنج به دست آید. خط ۱۱-۱۳ خط آرنج است.

۶- از نقطه‌ی ۳ به اندازه‌ی یک سوم دور بازو اضافه کنید هم‌چنین، به اضافه‌ی ۲ تا ۳ سانتی‌متر روی خط ۴-۳ پایین بیاورید و آن را نقطه‌ی ۱۴ بنامید. نقطه‌ی ۱۴-۳ بلندی حلقه آستین است.

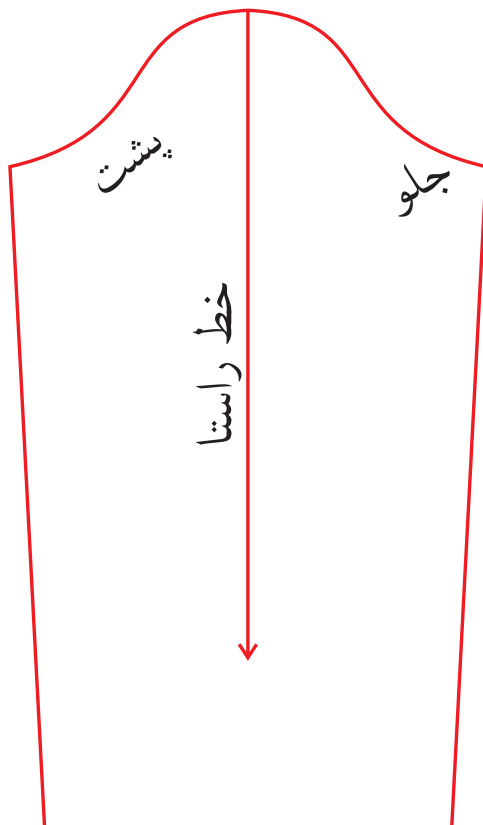
۷- از نقطه‌ی ۱۴ خطی به موازات خط ۳-۱ رسم کنید تا نقطه‌ی ۱۵ به دست آید. (شکل ۶-۲۰)

## هنر در خانه جلد (۲)

تهیه الگوهای اساس



۱۵- دور حلقه‌ی آستین را اندازه بزنید همچنین دور حلقه‌ی الگوی آستین را نیز اندازه بگذارید. اندازه‌ی دور حلقه‌ی آستین باید حدود ۳ الی ۴ سانتی متر از دور حلقه‌ی بالاتنه پشت و جلو بیش تر باشد تا کمی در آستین خورد بخورد و در حلقه قرار گیرد.



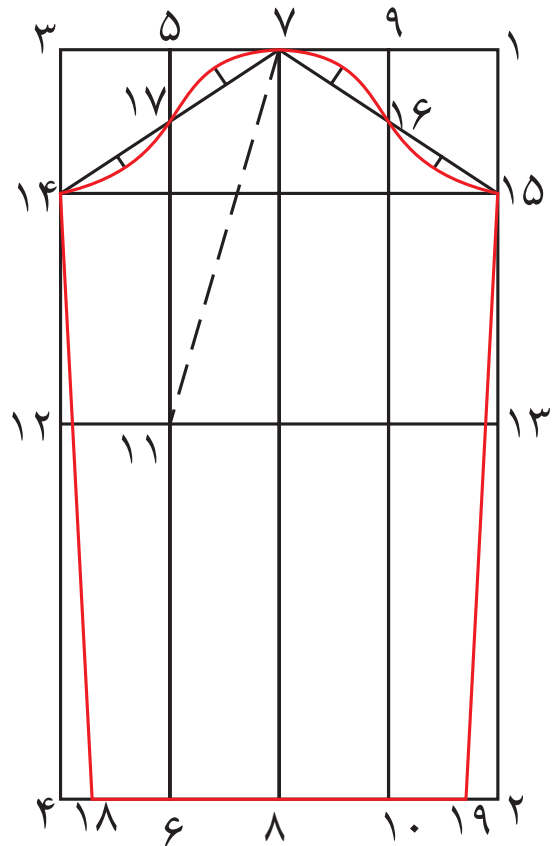
### فعالیت عملی ۵

الگوی آستین را، با توجه به اندازه‌های رسم شده‌ی الگوی بالاتنه، رسم کنید.

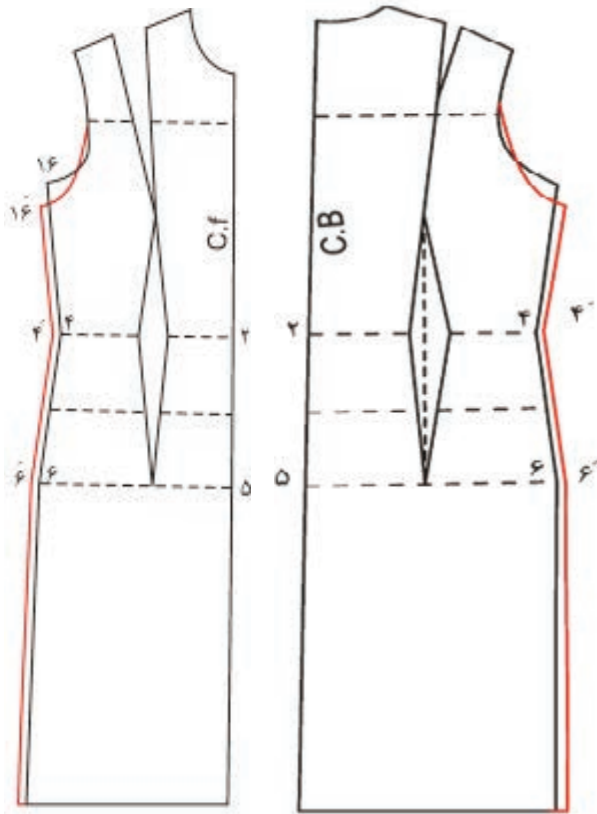
علامت بگذارید.  
۱۲- نقطه‌ی ۱۶ را به ۱۵ وصل کنید و از نصف خط ۱۵-۱۶ به اندازه‌ی ۲ سانتی متر داخل شوید و آن را علامت بگذارید.  
۱۳- طبق شکل با توجه به علامت‌های رسم شده،

هلال آستین را رسم کنید. (شکل ۶-۲۱)

۱۴- از نقطه‌ی ۴ و ۲ به اندازه‌ی ۲ سانتی متر داخل شوید. سپس نقاط به دست آمده (۱۸ و ۱۹) را به نقطه‌ی ۱۴ و ۱۵ وصل کنید. (شکل ۶-۲۱)



شکل ۶-۲۱



شکل‌های ۲۲ و ۲۳-۶

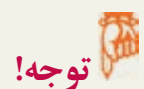
- ۹- از کارور جلو و پشت به اندازه‌ی نیم یا یک سانتی‌متر خارج شوید (این اندازه به ضخامت پارچه بستگی دارد).
- ۱۰- از حلقه‌ی آستین نقطه‌ی ۱۶ به اندازه‌ی ۵ سانتی‌متر (اندازه دل‌خواه است) پایین بیایید و آن را علامت بگذارید. سپس به اندازه‌ی نصف اندازه‌ی که پایین آمده‌اید خارج شوید و آن را نقطه‌ی ۱۶ بنامید.
- ۱۱- از خط کمر به اندازه‌ی یک سانتی‌متر خارج شوید. از خط باسن نیز یک سانتی‌متر خارج شوید (این اندازه دل‌خواه است).

### ۸-۳-۶ تبدیل الگوی اولیه‌ی بالاتنه به پیراهن

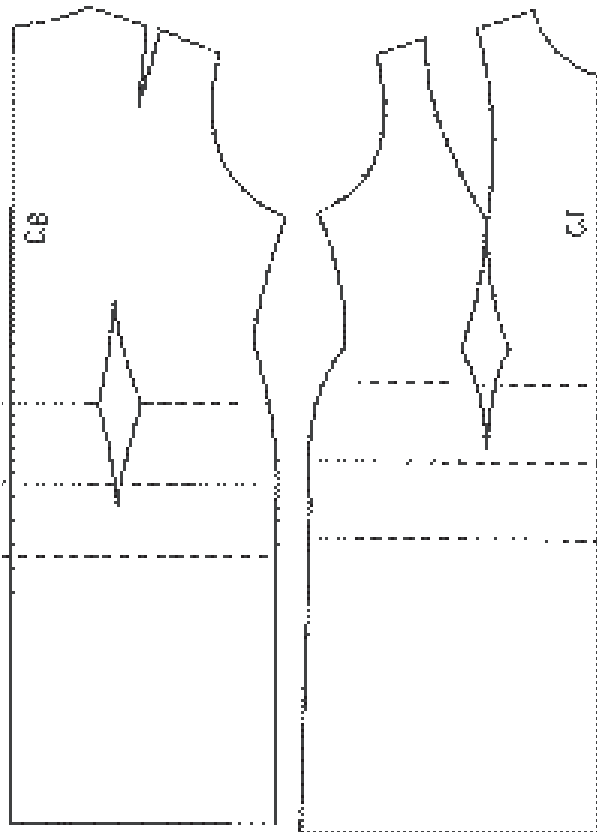
- ۱- الگوی بالاتنه‌ی جلورا روی کاغذ سنجاق کنید. بلندی دامن را از خط کمر، (نقاط ۲ و ۴) به الگو اضافه کنید.
- ۲- از نقطه‌ی ۲ بلندی باسن را نیز اندازه بزنید و آن را نقطه‌ی ۵ بنامید.
- ۳- از نقطه‌ی ۵ خط باسن را به موازات خط ۴-۲ رسم کنید. خط باسن به دست می‌آید.
- ۴- فاصله‌ی کمر تا باسن را نصف کنید تا خط باسن کوچک به دست آید.
- ۵- با یک چهارم دور باسن (به اضافه‌ی یک سانتی‌متر) از نقطه‌ی ۵ داخل شوید، تا نقطه‌ی ۶ روی خط باسن به دست آید.
- ۶- نقطه‌ی ۶ را به موازات خط وسط جلو، روی خط لبه‌ی دامن به صورت عمود رسم کنید.

۷- نقطه‌ی ۶ را به نقطه‌ی ۴ طبق (شکل ۲۲-۶) وصل کنید.

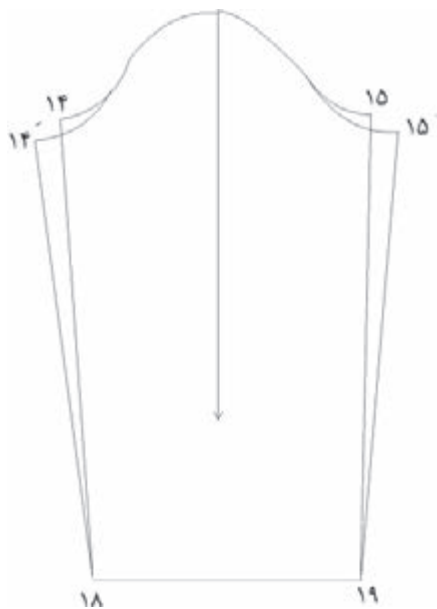
- ۸- پنس زیرسینه را از خط کمر به بلندی ۱۰-۱۲ سانتی‌متر روی قسمت دامن پیراهن طبق (شکل ۲۳-۶) رسم کنید.



تمام مراحل ذکر شده را روی الگوی پشت بالاتنه نیز رسم کنید. مرحله‌ی اول، الگوی پیراهن آماده است.



شکل ۶-۲۴



شکل ۶-۲۵

۱۲- سپس خطوط ۱۶ را به ۴ و به ۶ با خط کش منحنی به لبه‌ی دامن وصل کنید.

### توجه!

تمام مراحل ذکر شده را روی الگوی پشت نیز رسم کنید

۱۳- می‌توانید در وسط خط پشت، یک پنس ۲-۱ سانتی متری بگیرید و سپس اضافه‌های کمر را بین پنس‌ها تقسیم کنید.

۱۴- در این مرحله با خط کش منحنی انتهای پنس‌ها را به سمت داخل با کمی انحنا رسم کنید. پنس زیر سینه یا پنس پهلو را می‌توانید به اندازه‌ی ۲ سانتی متر جابه‌جا کنید. (شکل ۶-۲۴)

### ۴-۶ آستین پیراهن

برای رسم آستین پیراهن باید الگوی اساس آستین را آماده کنید و مراحل زیر را روی آن انجام دهید:  
از حلقه‌ی بالاتنه در ترسیم پیراهن به اندازه‌ی ۵ سانتی مترواز نقطه‌ی ۱۴ در الگوی آستین به اندازه‌ی نصف آن  $\frac{2}{5}$  سانتی متر پایین بیایید و به اندازه‌ی ۵ سانتی متر خارج شوید (اندازه‌ها به دل‌خواه و با توجه به تغییرهای بالاتنه است). نقاط ۱۴ و ۱۵ به دست می‌آید. نقاط فوق را به لبه‌ی آستین با توجه به مدل وصل کنید. هلال آستین را اصلاح کنید (شکل ۶-۲۵)



### فعالیت عملی ۶

الگوی ترسیم شده را به پیراهن تبدیل کنید.

### چکیده

هنرجویان عزیز، شما در این مرحله از کار می‌توانید اساس الگوی دامن، بالاتنه‌ی جلو و پشت و الگوی آستین را رسم و الگوی رسم شده را به یک الگوی پیراهن تبدیل کنید. هم‌چنین می‌توانید اندازه‌های خود را با جدول اندازه‌گیری تطبیق دهید و آن‌ها را یادداشت کنید. طبق مراحل تدریس شده، الگوی اساس رانیز می‌توانید به یک الگوی پیراهن تبدیل نمایید.

### آزمون پایانی نظری واحد کار ششم



- ۱- برای رسم گشادی کادر دامن، نصف دور باسن را به اضافه‌ی ..... می‌کنیم.  
الف)  $\frac{1}{5}$  سانتی‌متر (ب) ۲ سانتی‌متر  
ج)  $\frac{4}{25}$  سانتی‌متر (د)  $\frac{1}{25}$  سانتی‌متر
- ۲- برای رسم قسمت جلوی الگوی دامن اندازه‌ی کادر را چگونه تقسیم می‌کنیم؟
- ۳- برای رسم پنس پشت دامن خط کمر را بر چند تقسیم می‌کنیم؟  
الف) تقسیم بر ۳

ب) تقسیم بر ۲

ج) تقسیم بر ۳ به اضافه‌ی ۲

د) تقسیم بر ۳ به اضافه‌ی ۱

۴- برای رسم کادر آستین از چه الگویی استفاده

می‌کنیم؟

۵- پنس سرشانه‌ی جلوی الگوی بالاتنه چگونه

رسم می‌شود توضیح دهید.

۶- علامت اختصاری خط مرکزی جلوی بالاتنه

را بنویسید؟

۷- کنترل پنس در کمر را شرح دهید.

۸- طبق استاندارد به هر سایز چندسانتی‌متر اضافه

می‌شود.

۹- در تبدیل الگوی بالاتنه به پیراهن به قسمت

سینه و کمر چندسانتی‌متر اضافه می‌شود؟

### آزمون پایانی عملی واحد کار ششم



۱- الگوی دامن را با اندازه‌های شخصی رسم

کنید.

۲- الگوی بالاتنه‌ی جلو را با اندازه‌های شخصی رسم

کنید

۳- الگوی بالاتنه‌ی پشت را با اندازه‌های شخصی

رسم کنید.

۴- الگوی آستین را با توجه به الگوی بالاتنه‌ی

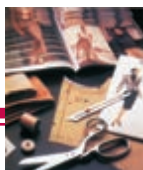
جلو و پشت رسم کنید.



# واحد کار هفتم

الگوهای آماده در خیاطی





فهرست تجهیزات و مواد مصرفی مورد نیاز

ردیف	وسایل و تجهیزات	فعالیت عملی ۱	فعالیت عملی ۲	فعالیت عملی ۳	فعالیت عملی ۴
۱	مجلات مدل لباس (ژورنال)	×	×	×	
۲	کاغذ الگو	×	×	×	
۳	پارچه			×	×
۴	چرخ خیاطی				×
۵	چرخ سردوز				×
۶	نخ	×	×	×	×
۷	سوزن	×	×	×	×
۸	مِل			×	×
۹	رولت			×	
۱۰	متر	×	×	×	×
۱۱	لایی	×	×	×	×
۱۲	قیچی	×	×	×	×
۱۳	مداد	×	×	×	
۱۴	زیپ				×
۱۵	کاربن				×





### هدف‌های رفتاری



- انتظار می‌رود هنرجو، پس از گذراندن این واحد کار، بتواند به هدف‌های زیر دست یابد:
- ۱- با الگوهای آماده آشنا شود.
  - ۲- روش تطبیق اندازه‌های شخصی را با سایز استاندارد بکار گیرد.
  - ۳- از الگوهای آماده الگو برداری کند.
  - ۴- علایم روی نقشه را بخواند.
  - ۵- الگوهای آماده را بعد از تبدیل به سایز رفع عیوب کند.
  - ۶- الگوهای یک مدل لباس را روی پارچه بچیند و برش بزند و بدوزد.

### پیش‌آزمون واحد کار هفتم



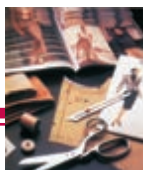
- ۱- قبل از برش پارچه، کدام یک از اندازه‌های خود را باید با الگوی آماده مطابقت داد؟
- ۲- این علامت ↓ در الگو نشان دهنده‌ی چیست؟
- ۳- این علامت \*-----\* در الگو نشان دهنده‌ی چیست؟
- ۴- چنانچه اندازه‌ی دورسینه از الگو بیش‌تر باشد برای تطبیق چه باید کرد؟

### ۲-۷ الگوهای آماده و روش به‌کاربردن آن

### ۱-۷ مقدمه

الگوهای آماده را می‌توان به راحتی تهیه کرد. مؤسسات مختلفی هستند که این الگوها را آماده می‌کنند و در پاکت مخصوص می‌گذارند و در فروشگاه‌ها و دکه‌ی روزنامه‌فروشی‌ها به فروش می‌رسانند. در فروشگاه، مجله‌ای در اختیار خریدار می‌گذارند تا خریدار مدل خود را انتخاب کند. سپس بنا به انتخاب مدل و سایز دل‌خواه الگو را در دسترس

تا این مرحله از کار، بیش‌تر وسایل دوخت را آموزش دیده و تمرین کرده‌اید. اکنون آمادگی دارید تا یک مدل لباس را از روی مجله (ژورنال) انتخاب و کپی‌برداری کنید، برش بزنید و بدوزید. چنانچه مراحل مختلف کاری را با دقت دنبال کنید و طبق آموزش‌های ارائه شده دوخت را انجام دهید، یک مدل لباس را خودتان جهت استفاده آماده کرده‌اید.



#### ۲-۱-۷ روش تطبیق اندازه‌ی شخص با اندازه‌ی

##### استاندارد

برای به دست آوردن سایز خود کافی است به اندازه‌های ضمیمه‌ی مجله‌ای مراجعه کنید. در کلیه‌ی مجلات یا الگوهای آماده، اندازه‌های سایز یادداشت شده‌اند. ابتدا اندازه‌ی خود را بگیری و با مجله مقایسه کنید. بهترین روش، مقایسه‌ی اندازه‌ی دورسینه است که مشخص کننده‌ی سایز است.

هنگام مقایسه‌ی اندازه‌ها امکان دارد اندازه‌هایتان دقیقاً با اندازه‌های استاندارد یکی نباشند. نزدیک‌ترین اندازه در دفتر راهنما در پیراهن، به اندازه‌ی دورسینه و در دامن به اندازه‌ی دورباسن است.

هنگام مطالعه‌ی راهنمای مجلات، توجه کنید که اندازه‌های داده شده براساس سانتی‌متر باشد. چنانچه اندازه‌ها براساس اینچ قید شده باشد آن را به سانتی‌متر تبدیل کنید. سپس اندازه‌ها را با اندازه‌ی خود تطبیق دهید.

خریدار می‌گذارند.

این الگوها از هر لحاظ کامل‌اند. به این مفهوم که تمام قطعات الگو برای برش پارچه، آستر، لایه، دهانه‌ی جیب، کیسه‌ی جیب و غیر آن‌ها در آن پاکت است. همچنین، گشادی‌های لازم، با توجه به مدل، منظور شده است.

مثلاً برای پالتو که روی لباس پوشیده می‌شود الگو با گشادی بیش‌تری رسم شده است.

توجه کنید که استفاده از الگوهای حاضری به تخصص یا مهارت خاص نیاز ندارد.

در بعضی موارد این الگوها حتی اضافه درز را نیز در نظر گرفته‌اند. به جز الگوهای آماده در پاکت، مجلاتی نیز هست که مدل‌های مختلفی از لباس در آن طراحی شده و به صورت دفتر راهنمای الگوهای مختلف در اندازه‌های متفاوت ضمیمه‌ی این مجلات است.

شماره و اندازه (سایز) در کنار تصویر قید شده است. با توجه به اندازه‌ی خود، مدل دلخواه خود را انتخاب کنید. سپس کد مندرج در کنار طرح را در قسمت راهنمای مجله پیدا کنید.

توضیحات ارائه شده در آن را مطالعه کنید و با توجه به جدول اندازه‌گیری مجله اندازه‌های خود را کنترل کنید و اندازه‌ی دلخواه را انتخاب و الگوی آن را از روی نقشه پیدا کنید.



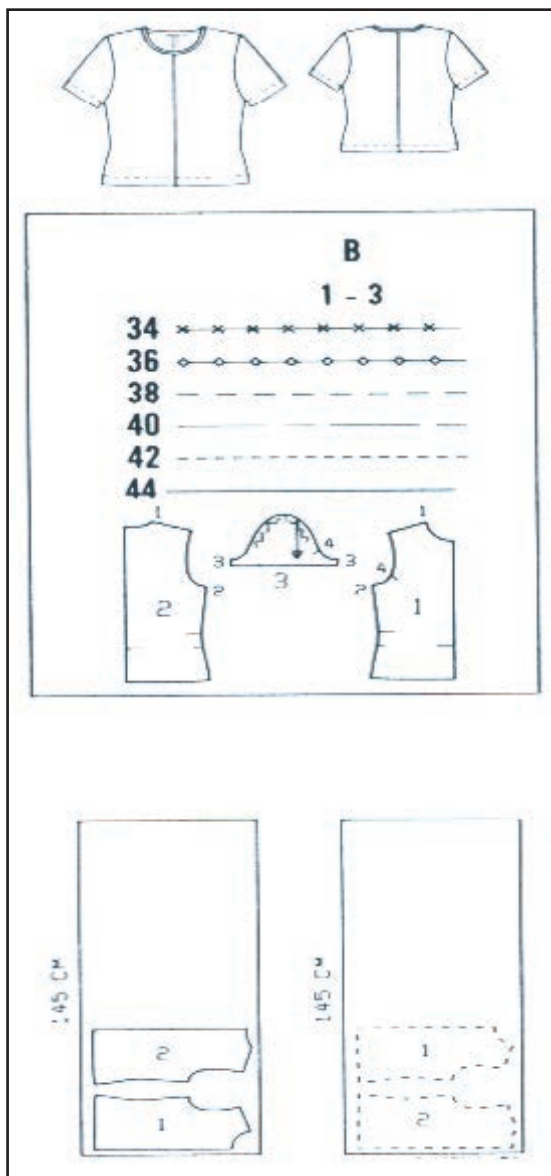
شماره‌ی طرح: ۱۰۸

شماره‌ی نقشه: ب

شماره‌های الگو: ۱-۲-۳

طرح خطوط را مشخص کنید. اندازه‌ی --- ۳۸

طرح رنگ خطوط را مشخص کنید: سیاه



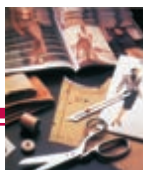
قبل از برش پارچه حتماً قدلباس، دور سینه، بلندی سینه، دور کمر، قد آستین و طول بالاتنه‌ی خود را با الگو مطابقت دهید. در صورت نیاز می‌توانید طول قد را به دل‌خواه تغییر دهید و با توجه به روشی که آموزش داده میشود آن الگو را به اندازه خود تغییر دهید.

### توجه!

با توجه به سایز انتخاب شده، تمام مدل‌های مختلف طراحی شده در یک مجله یک سایز است. چنانچه اندازه‌ی ۳۸ مناسب شماست، برای مدل پیراهن یا کت و پالتو نیز همان اندازه برایتان مناسب خواهد بود.

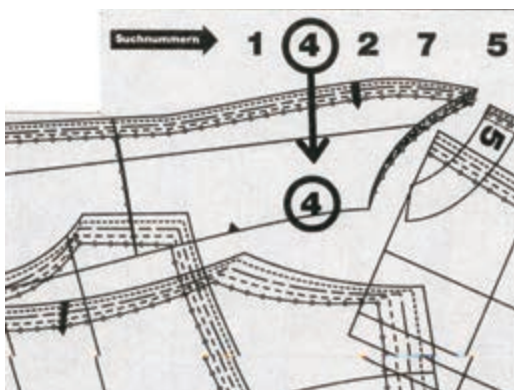
برای مثال، مدل و سایز دل‌خواه را مشخص کنید. سپس شماره‌ی نقشه‌ی همراه را با شماره‌های الگو یادداشت کنید.





کنید، بهتر است پس از مشخص شدن الگو روی نقشه، خطوط مورد نظر را با ماژیک یا خودکار پرنرنگ کنید. سپس کاغذ پوستی را روی نقشه قرار دهید، به طوری که کاغذ از روی نقشه حرکت نکند (باسوزن کاغذ را روی نقشه وصل کنید) و خطوط نقشه را روی کاغذ منتقل کنید.

توجه کنید کلیه‌ی علایم روی الگو را (شامل شماره‌های کوچک، مطالب روی خطوط، سجاف‌ها، جیب‌ها و ...)، که روی نقشه‌ی اصلی است، با همان شکل روی کاغذ کپی کنید. سپس کاغذ پوستی را بردارید و دورالگو را قیچی کنید. الگو آماده‌ی برش است.



در کنار قسمت‌های الگو شماره و علایمی برای راهنمایی در برش و دوخت قید شده است. باید توجه کرد هنگام الگوبرداری انتقال تمام علایم و شماره‌های کوچک موجود در الگوبرروی کاغذ الگو الزامی است. این علایم شامل خط راستا، ادامه‌ی خط‌ها، چین کش، پیلی نقاط وصل، محل جادکمه و دکمه، دولای پارچه و ... است.

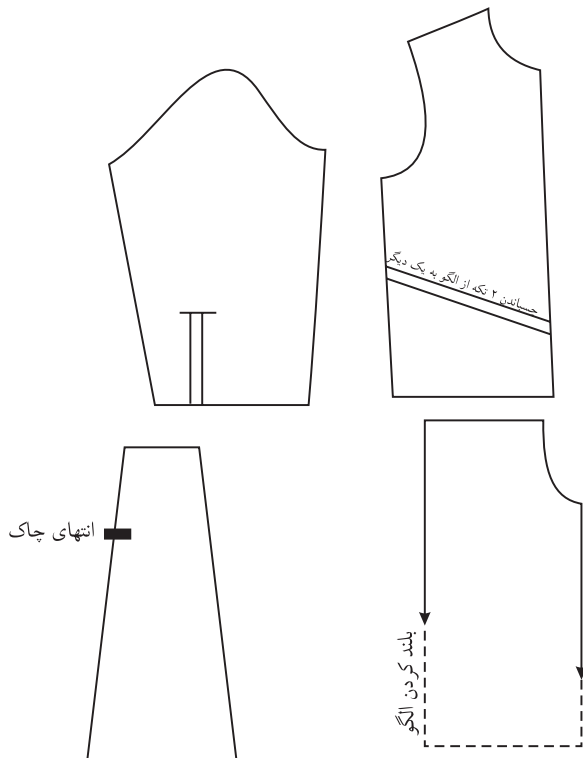
#### ۲-۲-۷- روش کپی برداری و استفاده از نقشه

روی نقشه، در قسمت حاشیه‌ی بالا و پایین شماره‌هایی است. در قسمت بالای نقشه شماره‌های فرد از چپ به راست و در قسمت پایین نقشه شماره‌های زوج از راست به چپ است.

در داخل نقشه در کنار خطوط، الگوی دل‌خواه این شماره نیز چاپ شده است. ضمن مطابقت دادن شماره‌ای که یادداشت کرده‌اید با شماره‌ی حاشیه نقشه و امتداد مستقیم آن بر روی نقشه، می‌توانید قسمت دل‌خواه الگو را در داخل نقشه پیدا کنید و روی کاغذ پوستی انتقال دهید.

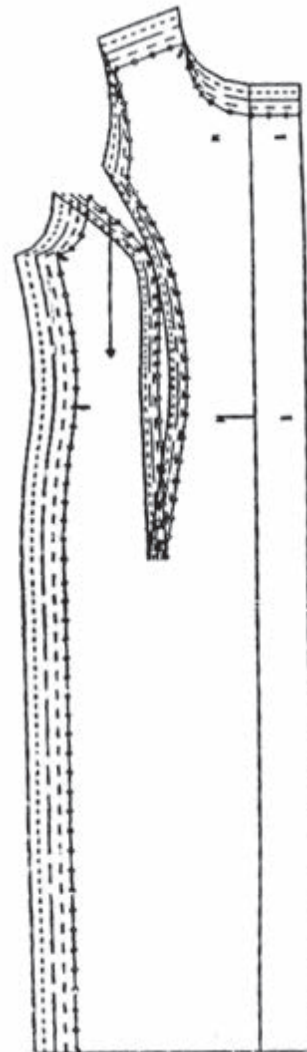
روش انتقال الگو روی کاغذ پوستی: نقشه را روی میز پهن کنید و روی نقشه یک برگ کاغذ پوستی قرار دهید. خطوط نقشه را دنبال و الگو را روی کاغذ منتقل کنید.

چنان‌چه خطوط نقشه کم‌رنگ باشد یا کاغذ پوستی تان شفاف نباشد و به راحتی نتوانید کپی برداری



۲- راه پارچه: خط راستا

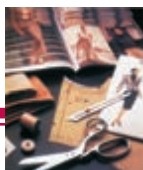
این علامت در روی الگو به منظور قرار گرفتن الگو روی راستای پارچه است، یعنی با ترکی پارچه موازی قرار می گیرد. برای تنظیم راستای پارچه، باید الگو را روی پارچه طوری قرار دهید که اندازه ی علامت راستا تالبه ی پارچه در سرتاسر الگو به یک اندازه باشد. در بیش تر قسمت های الگو، خط وسط جلو و وسط پشت حکم خط راستای الگو را دارد.



۳-۲-۷ راهنمای علایم موجود در روی الگو

۱- خط منقطع: چین کش \*-----\*

چنانچه لبه ی الگویی با خط های بلند منقطع نشان داده شود، این قسمت الگو باید روی دولای بسته پارچه قرار گیرد. بنابراین، این قسمت به اضافه درز برای دوخت نیاز ندارد.



یقه، آستین، درز پهلو و ...

۹- این علامت نشان دهنده‌ی این است که رسم قسمتی از الگو در نقشه جا نگرفته و ترسیم آن نیز مهم و نیاز به دقت دارد. این قسمت، از الگوی اصلی جدا شده، با همان شماره در کنار آن کشیده شده است. در این زمان شما دو قسمت را از روی خطوط روی کاغذ کپی و با چسب نواری خطوط را به یکدیگر وصل کنید.

یا بعد از کشیدن قسمت الگوی اصلی دو خط باریک الگوی اصلی را با توجه به حروف یا شماره‌ی مشابه روی دو خط باریک تکه‌ی الگو منطبق کنید و در ادامه‌ی آن تکه‌ی دیگر الگو را بکشید تا الگو کامل شود.

۱۰- گاهی یک قسمت از الگو بزرگ‌تر از نقشه است و تمام الگو روی نقشه جا نمی‌گیرد و قسمت مهم الگو در نقشه کشیده شده است. در ادامه‌ی خط الگو علامت فلش رسم شده و بعد از آن اندازه‌ای نوشته شده است. اندازه را به بلندی الگو اضافه کنید تا الگو کامل شود.

۱۱- \*-----\* این علامت نشان دهنده‌ی چین کش کردن است. باید دو طرف خط درز را با فاصله‌ی ۲ میلی‌متر با درجه‌ی درشت چرخ کنید یا با دست شلال ریز بزنید. سپس از یک طرف دو سر نخ را بگیرید و به آرامی بکشید، تا به طور منظم محل

۳- این علامت — بر روی درز الگو نشان دهنده‌ی ابتدا و یا انتهای چاک در لباس است. در این محل زیپ یا سجاف دوخته می‌شود. در بعضی از موارد نیز باز است، مثل چاک دامن و چاک لبه‌ی آستین.

۴- چاک = > < = این علامت بر روی الگو نشان دهنده‌ی چاک در لباس است. محل دل‌خواه برای دهانه‌ی جیب، چاک در جلو یا سرآستین و ... است. باید چاک را به اندازه‌ی خط طراحی شده درست کرد.

۵- دکمه O: این علامت نشان دهنده‌ی محل دوخت دکمه است.

۶- جادکمه |——|: این علامت در روی الگو نشان دهنده‌ی محل دوخت جادکمه به اندازه‌ی داده شده است.

۷- پیلی |——>|: این علامت در الگو نشان دهنده‌ی پیلی در لباس است: پیلی‌ها را در جهت علامت فلش یا با قراردادن علامت بر روی علامت i تنظیم و آن‌ها را با سوزن ثابت کنید. سپس روی لبه‌ی پیلی را اتو کنید.

۸- شماره‌هایی کوچک (همراه خطی روی الگو کنار درزها)

این اعداد که در دو قسمت الگو مشابه هم اند برای منطبق کردن دو قسمت الگو با یکدیگرند مثل وصل





ها) اضافه برای لبه‌هایی که چرخ کاری می‌شود  
اسانتی متر

۱۴- شماره‌های یک‌سان بر روی الگوها،  
نشان‌دهنده‌ی محل اتصال آن‌ها به هم است. برای  
مثال، در سرشانه‌ی جلو عدد ۱ بر سرشانه‌ی پشت به  
همان عدد ۱ وصل می‌شود.

۱۵- سعی کنید مقدار اضافه دوخت در تمام برش‌ها  
به یک اندازه باشد تا هنگام دوخت حتی بدون کوک  
شل هم بتوانید دوخت را انجام دهید.

۱۶- پاک دوزی (تمیزدوزی) و پرو لباس در هر  
مرحله فراموش نشود.

### فعالیت عملی ۱



راهنمای علایم را روی الگوی ترسیم شده  
یادداشت کنید.

### ۴-۲-۷ تطبیق الگوهای آماده با اندازه‌های بدن

تهیه‌ی الگوهای آماده بسیار آسان و ساده است.  
مهم پروگیری آن و میزان کردن الگو به بدن شخص  
است. ممکن است بیش‌تر اندازه‌های یک الگو، با توجه  
به تطبیق اندازه‌ها مطابق اندازه‌های شخص موردنظر  
باشد ولی در یک یا دو اندازه تفاوت داشته باشد. مثلاً  
الگو در قسمت دورباسن گشادتر یا تنگ‌تر از اندازه‌ی  
لازم باشد یا بالاتنه کوتاه یا بلندتر از حد معمول باشد.

موردنظر چین بخورد و به اندازه‌ی قسمتی که باید  
وصل شود درآید.

۱۲- \*~\*~\* این علامت، نشان‌دهنده‌ی  
خورد دادن است، به طوری که این خورد تبدیل به  
چین نشود، بلکه اضافه بر اثر خورد دادن در دوخت  
محو شود. دو طرف خط درز را با فاصله‌ی ۳ میلی‌متر  
از یکدیگر با بخیه درشت چرخ کرده و سردونخ را  
با هم بگیرید و به یک اندازه محل موردنیاز را خورد  
دهید.

اگر علامت مورد نظر مابین دو ستاره \* قرار گیرد  
خورد را باید در همان محل بدهید. این نحوه‌ی خورد  
دادن معمولاً در بالای آستین یا روی درز سرشانه پشت  
و یادرز پشت آستین دو تکه به کار برده می‌شود. پس  
از خورد دادن باید آن را توسط اتو محو کنید.

۱۳- توجه داشته باشید، الگوها بدون اضافه درزند  
و مقدار اضافه دوخت هنگام برش برای قسمت‌های  
مختلف الگو متغیر است. بهترین اندازه‌ی اضافه‌های  
درز برای برش پارچه به شرح زیر است:

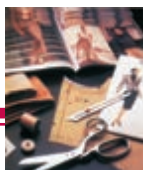
الف) سرشانه، حلقه، برش‌های دورسینه و پشت  
۱/۵ سانتی‌متر

ب) درز پهلوها ۲ الی ۳ سانتی‌متر

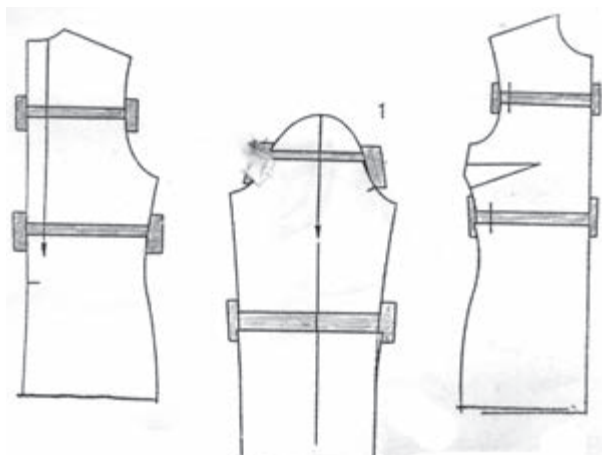
ج) جلو لباس و قسمت سجاف ۱ سانتی‌متر

د) مقدار درز پایین لباس برای پس دوزی ۳ الی ۵

سانتی‌متر



- چنان چه اندازه‌ی بالاتنه کوتاه تر از اندازه‌ی الگو باشد به اندازه‌ی موردنظر از روی خط رسم شده روی هم قرار داده، و کوتاه کنید. بدین ترتیب به اندازه‌ی پنس‌ها دست نخواهد خورد.



روش بلند نمودن قد الگو

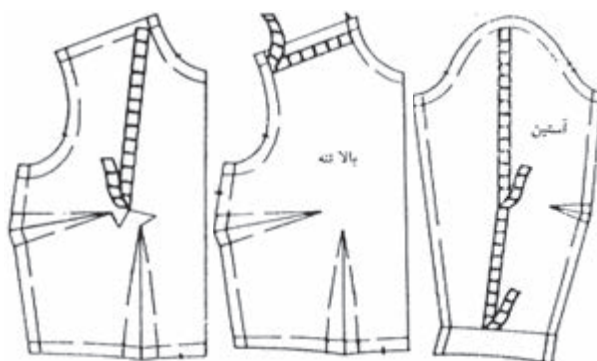


روش کوتاه نمودن قد الگو

- هرگاه اندازه‌ی دورسینه بیش تر از الگو باشد از وسط خط سرشانه خطی عمود به خط کمر وصل کنید. سپس این خط را بچینید و به اندازه‌ی موردنیاز اضافه کنید، تا اندازه‌ی لازم به دست آید. و همین عمل را در الگوی پشت نیز انجام دهید.

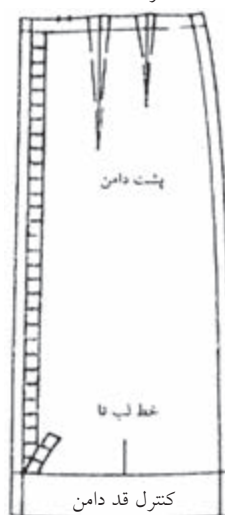
بنابراین، انتخاب و برش از روی الگوهای آماده‌ی تنظیم برای اندازه‌های اندام شخص بسیار مهم است.

- چنان چه قدبالاتنه بلندتر از اندازه‌ی الگو باشد کافی است فاصله‌ی نقطه‌ی زیر حلقه‌ی آستین، قسمت درز پهلوی الگو و خط کمر رانصف و خطی به موازات خط سینه یا کمر رسم کنید. سپس این خط را بچینید و به اندازه‌ی لازم در فاصله‌ی خط چیده شده اضافه کنید و روی کاغذ بچسبانید و همین کار را در قسمت پشت الگو هم انجام دهید.



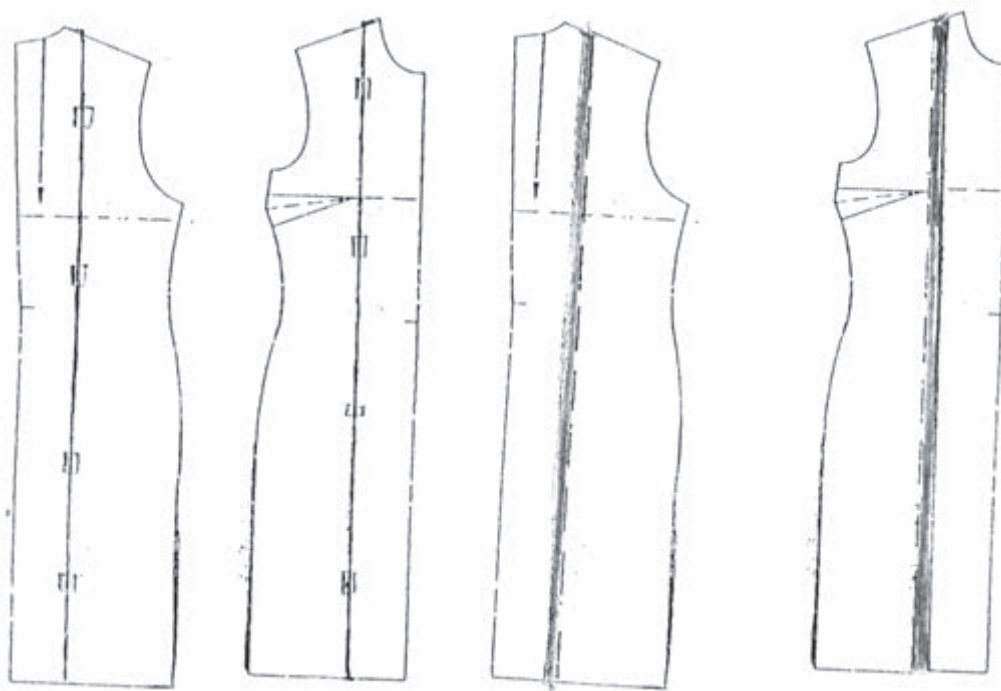
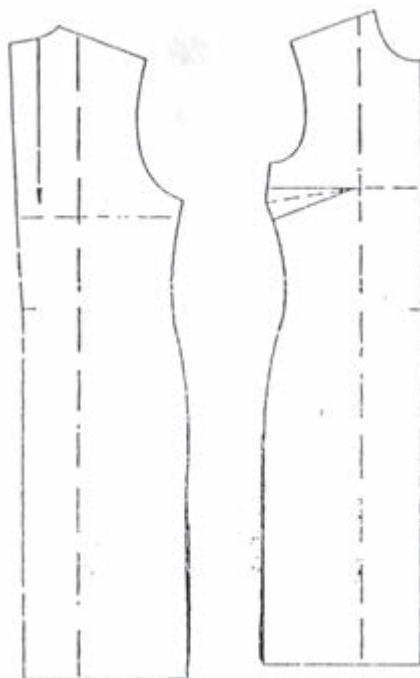
کنترل محل پنس و کوتاه نمودن آن

کنترل شانه



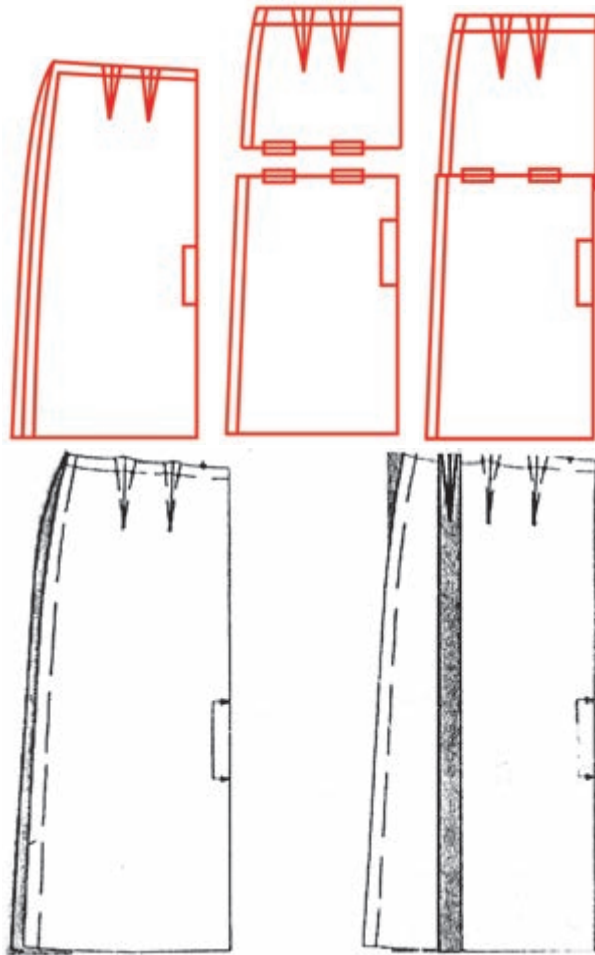
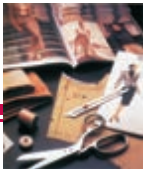
کنترل قد دامن

محل‌های اندازه‌گیری و کنترل الگو



روش تنگ کردن الگو در قسمت سینه

روش گشاد نمودن الگو در قسمت سینه



روش کوتاه و گشاد نمودن الگو دامن

### ۵-۲-۷ نحوه‌ی قراردادن الگو روی پارچه

پس از اجرای فعالیت عملی ۲، الگو آماده‌است تا روی پارچه قرار گیرد. جهت تکمیل این قسمت مراحل کاری زیر را انجام دهید (توجه داشته باشید که مقدار پارچه به مدل و عرض پارچه بستگی دارد).

۱- چنانچه الگو دارای چین و چروک است قبل از هر کاری آن را اتو کنید تا چروک‌ها برطرف شود و الگو صاف روی پارچه قرار گیرد.

توجه کنید فرم و ترکیب پنس‌ها تغییر نکند.

- هرگاه اندازه‌ی دورسینه‌ی شخص کم‌تر از الگو باشد از وسط خط سرشانه خطی عمود به خط کمروصل کنید و این خط را بچینید و به اندازه‌ی موردنیاز روی هم قرار دهید.

حال اگر اندازه‌ی سرشانه مناسب است فقط در قسمت سینه تنگ کنید و به اندازه‌ی سرشانه دست نزنید و برای این که الگو، صاف روی میز قرار گیرد وسط پنس درز پهلو را بچینید و الگو را صاف کنید. در این حالت پنس پهلو پهن‌تر خواهد شد.

- هرگاه اندازه‌ی دورباسن بزرگ‌تر یا کوچک‌تر از الگو باشد از خط وسط جلو و پشت به اندازه‌ی لازم اضافه یا کم کنید. طبیعی است که ساسون‌ها در قسمت کمر باید جابه‌جا شود ضمناً در صورتی که اندازه‌های قددامن نیاز به تغییر داشته باشد بادر نظر گرفتن قددامن، الگوی مورد نظر را کوتاه یا بلند کنید.

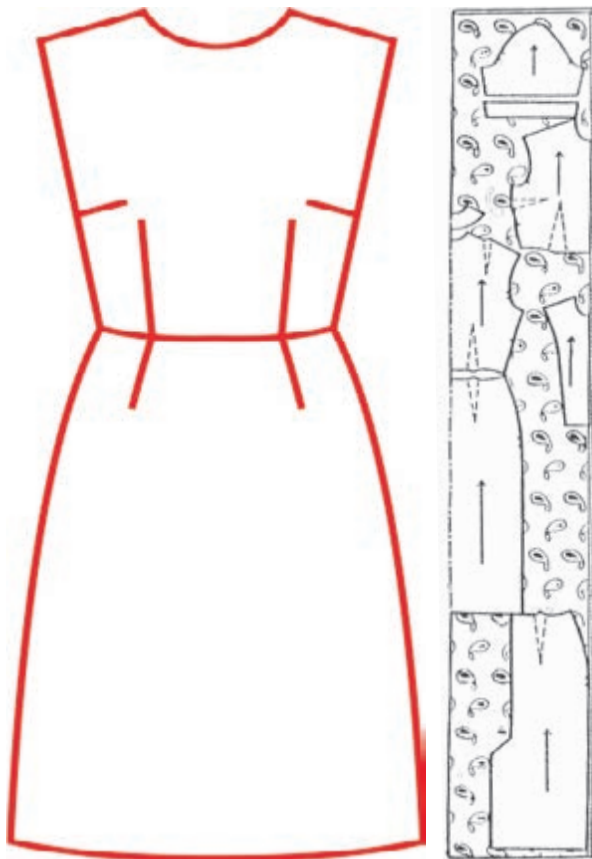
### فعالیت عملی ۲



با توجه به اندازه‌ی خود، یک مدل لباس از مجله‌ای را انتخاب و الگو را کپی برداری کنید. سپس آن را با اندازه‌های خود تطبیق دهید. توجه کنید کلیه‌ی علائم را روی الگو قید کنید.



۵- دورتادور الگو را با توجه به اضافه درزمورد نیاز، قیچی کنید و سپس دورتادور الگو را کوک شل بزنید یا با کاربن همرننگ پارچه، یا رولت کردن روی پارچه منعکس کنید. سپس دوخت را آغاز کنید. قبل از دوخت، روی پارچه را با چسباندن یک تکه نوارچسب کاغذی مشخص کنید.



۶- پنس‌ها را بدوزید و اتو کنید. درزها را، با توجه به علایم، کوک بزنید. پس از وصل تکه‌ها به یکدیگر، لباس را پرو کنید.

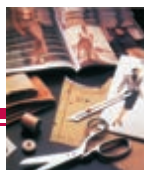
### توجه!

شماره گذاری روی تکه‌های الگوی کپی شده را فراموش نکنید. یک بار دیگر کلیه‌ی علایم موجود در روی الگو را مثل علامت راستای الگو، دولای بسته یا باز، دکمه و جادکمه و شماره‌های محل وصل تکه‌های الگو به یکدیگر و هم چنین تعداد دفعات برش هر تکه را بررسی کنید.

۲- ترکی پارچه همیشه کمی محکم و جمع تراز قسمت‌های دیگر پارچه است. به همین دلیل، این قسمت را قبل از هر کاری بچینید. اگر پارچه نیز چروک بود و نیاز به اتو نیاز داشت آن را اتو کنید.

۳- چنانچه پارچه دارای خواب و ناخواب و نقوش سربالا (یک طرفه) است، باید دقت کرد کلیه‌ی الگوها، با توجه به طرح و خواب پارچه در یک سو قرار گیرند و یا پارچه، دارای حاشیه باشد. باید توجه کرد که قصد دارید این حاشیه در چه قسمتی از لباس قرار گیرد، الگو را بر مبنای آن روی پارچه قرار دهید. همیشه جهت قرار دادن الگو روی دولای پارچه روی الگو در داخل تای پارچه قرار می‌گیرد.

۴- الگوها را روی پارچه و در کنار هم قرار داده، پس از اطمینان از صحت چیدمان، آن‌ها را به پارچه سنجاق کنید.



- ۷- لبه‌ی اضافه درزها را با چرخ سردوز تمیزدوزی کنید، پس از انجام مراحل، درزها را چرخ کنید.
- ۸- با توجه به مدل، قسمت‌های مورد نیاز را با اتو، لایی بچسبانید. (مثل کمر، یقه، میچ، سجاف و...).
- ۹- یقه را بدوزید و حلقه‌های آستین را چرخ کنید و کمی خورد دهید. سپس آن‌ها را به محل خود وصل کنید.
- ۱۰- پس از دوخت تمام قسمت‌ها، بار دیگر درزها را اتو کنید و دکمه و جادکمه‌ها را بدوزید.

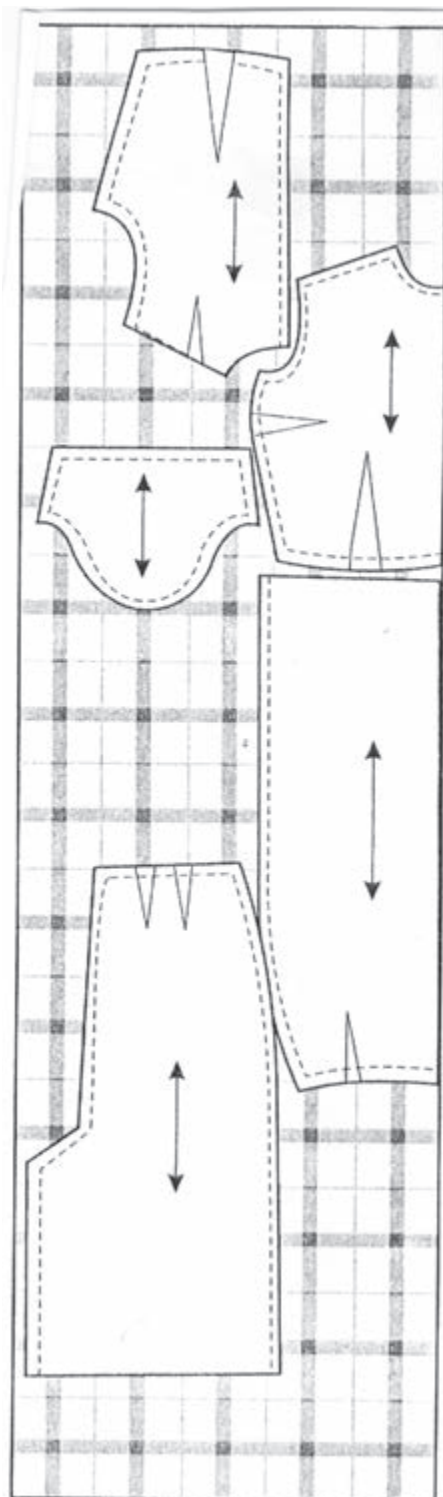
### فعالیت عملی ۳



با استفاده از الگویی آماده، یک مدل بلوز دامن یا پیراهن بدوزید.

### چکیده

با الگوهای آماده آشنا شدید و روش کپی برداری و تبدیل الگو به الگوی فردی مورد نظر را آموختید. در این قسمت نیز یک نمونه از الگوی آماده را برش زدید و دوختید. بر اثر تکرار و تمرین، روز به روز الگو برداری و دوخت و دوز راحت‌تری خواهید داشت.





### آزمون پایانی عملی واحد کار هفتم

۱- یک مدل لباس را از مجله‌ی لباس انتخاب کنید و طبق مراحل ذکر شده، مرحله به مرحله کار را انجام دهید و در نهایت دوخت آن را کامل کنید.

### آزمون پایانی نظری واحد کار هفتم

- ۱- چنانچه اندازه‌ی دورسینه بیش‌تر از الگو باشد جهت تطبیق چگونه باید عمل کرد؟ شرح دهید.
- ۲- چرا الگو باید روی راستای پارچه قرار گیرد؟ توضیح دهید.
- ۳- آیا روی الگوهای آماده اضافه‌های لباس در نظر گرفته شده است یا خیر؟
- ۴- روش کپی برداری و استفاده از نقشه را توضیح دهید.
- ۵- چه علامتی نشان دهنده‌ی ابتدا و انتهای چاک در روی الگوهای آماده است؟
- ۶- علامت پیلی در روی الگوهای آماده چیست؟
- ۷- علامت چین کش را رسم کنید.
- ۸- اگر قد بالاتنه از اندازه‌ی الگو کوتاه‌تر باشد چه تغییراتی باید روی الگو اعمال کرد؟

# واحد کار هشتم

کاربرد رنگ در لباس







## هدف‌های رفتاری



انتظار می‌رود هنرجو، پس از گذراندن این واحد کار، بتواند به هدف‌های زیر دست یابد:

- ۱- با کاربرد رنگ در لباس آشنا شود.
- ۲- رنگ‌های اولیه یا اصلی را نام ببرد.
- ۳- رنگ‌های ثانوی را تشخیص دهد.
- ۴- رنگ‌های میانه را نام ببرد.
- ۵- رنگ‌های سرد و گرم را نام ببرد.
- ۶- رنگ‌های متضاد را نام ببرد.
- ۷- عوامل مؤثر در انتخاب رنگ را توضیح دهد.
- ۸- تأثیر خطوط و جنس و نقش پارچه‌های مختلف را بر روی اندام بداند.

## پیش‌آزمون واحد کار هشتم



- ۱- چه رنگ‌هایی را رنگ‌های میانه می‌نامند؟
- ۲- رنگ‌های اصلی کدام‌اند؟
- ۳- رنگ‌های متضاد را نام ببرید؟
- ۴- عوامل مؤثر در انتخاب رنگ چیست؟ (دو عامل را بیان کنید).
- ۵- خطوط چه تأثیری روی اندام دارد؟
- ۶- جنس پارچه بر روی اندام چه اثری دارد؟

### ۱-۸ مقدمه

و هیجان و تحرک می‌بخشد. این رنگ‌های به ظاهر بی‌زبان یکی از عوامل بازگو کننده‌ی احساسات و عواطف درونی انسان‌ها به شمار می‌روند. حتی آرامش هنگام استراحت را مدیون انتخاب صحیح رنگ‌های اطراف خود هستید، و گرنه هرگز آرامشی این چنین را

با دقت به اطراف خود نگاه کنید، چه تعداد رنگ در اطراف خود می‌بینید؟ در طول تاریخ و در زندگی انسان‌ها، رنگ نقش به‌سزایی داشته است. رنگ به زندگی گرمی و زیبایی



۸-۲-۱ چرخه‌ی رنگ:

روش‌های متعددی برای تقسیم‌بندی رنگ‌هاست یکی از آن‌ها را در چرخه‌ی رنگ می‌بینید. مبنای این - تقسیم‌بندی «رنگ‌های اولیه یا اصلی» اند.



۸-۲-۲ رنگ‌های اولیه یا اصلی

رنگ‌های اولیه به آن دسته از رنگ‌ها اطلاق می‌شود که به خودی خود هستند و نمی‌توان آن‌ها از مخلوط کردن رنگ‌های دیگر به دست آورد. این رنگ‌ها عبارت‌اند از: زرد، قرمز، آبی.

۸-۲-۳ رنگ‌های ثانوی:

هرگاه دو رنگ اصلی یا اولیه را به مقدار مساوی با یکدیگر مخلوط کنید، رنگ‌های ثانوی به دست می‌آید که عبارت‌اند از: نارنجی، بنفش، سبز

نارنجی = قرمز + زرد

بنفش = قرمز + آبی

سبز = آبی + زرد

احساس نخواهید کرد. هر جا که نگاه می‌کنید، رنگ‌ها را می‌بینید و تنوع رنگ‌ها را احساس می‌کنید. رنگ پوشاک‌ها از این جمله‌اند و تأثیر بسزایی در فضا دارند. حال اگر بدون توجه به اصول خاص رنگ‌شناسی، لباسی را برگزینید فکر می‌کنید تناسب در پوشاک را رعایت کرده‌اید؟

با به کار بردن رنگ‌های مختلف شما می‌توانید فردی را جدا از آنچه هست نشان دهید. برای این امر کافی است کمی از اسرار رنگ‌ها با خبر باشید. بار دیگر به اطراف خود دقیق‌تر نگاه کنید، دنیایی که ما ناظر آن هستیم پوشیده از رنگ‌هاست و هیچ ترکیب ناموزونی در طبیعت به چشم ما نمی‌خورد. این رنگ‌ها به زندگی زیبایی و مفهوم می‌بخشند.

۸-۲ رنگ‌شناسی

اولین گام در رنگ‌شناسی شناخت چرخه‌ی رنگ و تقسیم‌بندی در آن است.



تصویر چرخه‌ی رنگ



### ۴-۲-۸ رنگ‌های میانه:

از مخلوط کردن هر رنگی با رنگ هم‌جواری رنگ‌های میانه به دست می‌آید، که عبارت‌اند از: زرد، قرمز نارنجی، قرمز بنفش و آبی بنفش، آبی سبز، زرد سبز

### ۵-۲-۸ رنگ‌های سرد و گرم

اگر در چرخه‌ی رنگ از رنگ زرد به بنفش خطی بکشید رنگ‌هایی که در طرف راست این خط قرار دارند رنگ‌های سردند و در ساخت آن‌ها از رنگ آبی استفاده شده است.

رنگ‌هایی که طرف چپ این خط قرار دارند گرم‌اند و در ساختن آن‌ها قرمز به کار برده شده است. رنگ‌های گرم محرک‌اند و باعث می‌شوند که همه‌ی اجسام جلو بیایند و بزرگ‌تر به نظر برسند، ولی رنگ‌های سرد باعث می‌شوند که اجسام عقب بروند و کوچک‌تر به نظر آیند. این حرکت رنگ‌ها در خیاطی و دوخت لباس بسیار مهم است.

### ۶-۲-۸ رنگ‌های متضاد (مکمل):

رنگ‌های متضاد به رنگ‌هایی گفته می‌شود که در چرخه‌ی رنگ، روبه‌روی یکدیگر قرار دارند، مانند زرد و بنفش یا قرمز و سبز یا آبی و نارنجی. دو رنگ متضاد اگر کنار هم قرار گیرند ایجاد درخشندگی می‌کنند و شدت رنگ یکدیگر را زیاد می‌کنند.

### ۳-۸ رنگ و لباس

با توجه به شناختی که از رنگ‌ها به دست آوردید، حال می‌دانید که رنگ یکی از عوامل مهم برای انتخاب لباس است، زیرا آنچه در وهله‌ی اول نظر بیننده را متوجه لباس می‌کند رنگ آن است.

بنابراین، پوشاک انتخابی هر فرد یکی از مهم‌ترین عوامل نمودارکننده‌ی ذوق و سلیقه‌ی شخصی آن فرد است. از طرف دیگر رنگ‌ها می‌توانند اندام را چاق‌تر یا لاغرتر و کوتاه‌تر یا بلندتر از آنچه هست جلوه‌گر سازند و حتی روی رنگ پوست و مو نیز اثر بگذارند. در این صورت رنگ‌ها به آسانی قادرند شما را به مراتب زیباتر و موزون‌تر از آنچه هستید نمایان سازند، مشروط بر این که صحیح انتخاب شده باشند. با این عمل می‌توان عیوب اندام را نیز تا حد امکان پوشیده نگه داشت.

به طور کلی، تقسیم رنگ‌ها در لباس باید به طریقی صورت پذیرد که بین آن‌ها توازن برقرار باشد. مثلاً اگر شما بلوزی به رنگ روشن و دامنی به رنگ تیره می‌پوشید برای ایجاد توازن باید تیرگی دامن به نحوی روی بلوز ظاهر شود. مثلاً با به کارگیری روسری تیره یا گردن بندی تیره یا نقشه‌هایی به رنگ دامن بر روی بلوز می‌توانید این توازن را برقرار کنید.

بنابراین، این نکته را همیشه در نظر داشته باشید که رنگ‌های انتخابی باید کاملاً با یکدیگر هماهنگی



انعکاس نور زیاد، اندام را چاق تر از آن چه هست نشان می دهند.

#### ۳-۴-۸ میزان سن

رنگ اگر متناسب با طرح پارچه، مدل لباس و سن افراد انتخاب شود بر متانت و برازندگی افراد می افزاید و گرنه حالت های کاذبی را در افراد ایجاد می کند.

#### ۴-۴-۸ نوع اندام

رنگ روی اندام تأثیر به سزایی دارد. رنگ های روشن و براق بیش تر از رنگ های تیره و مات توجه بیننده را جلب می کند. بنابراین، اگر دارای اندامی درشت هستید و می خواهید لاغر تر و ریزتر نمایان شوید از رنگ های تیره با زمینه های مات استفاده کنید. برعکس اگر دارای اندامی باریک و لاغر هستید، با استفاده از رنگ های روشن و براق می توانید درشت تر از آن چه هستید نمایان شوید. هر گاه خانمی دارای اندامی درشت باشد نباید رنگ های زیاد متفاوت با یکدیگر استفاده کند. مثلاً در لباس کت و دامن، از کت تیره و دامن روشن یا برعکس از دامن تیره و کت روشن استفاده کند در این صورت اندام دو نیمه می کند و شخص درشت تر از آن چه هست نمایان می گردد.

در انتخاب رنگ برای لباس باید دقت کنید و نکات اصولی را فراموش نکنید. اگر در رنگ آمیزی لباس، فضاهای مختلفی را با رنگ های روشن ببوشانید چشم به سرعت از یک نقطه ی روشن به نقطه ی دیگر

داشته باشند. یعنی در حقیقت هنگامی که به آن ها نگاه می کنید احساس کنید که به یکدیگر تعلق دارند و با هم در ارتباط اند.

#### ۴-۸ عوامل مؤثر بر انتخاب رنگ:

در انتخاب رنگ به عوامل بسیاری توجه می شود که با کمک گرفتن از این عوامل می توان محاسن اندام را دل نشین تر و معایب آن را تا حد امکان پوشیده نگه داشت.

#### ۱-۴-۸ اثر نور:

نور تأثیر روی رنگ ها بسیار تأثیر دارد. رنگ ها در شرایط متغیر نور، نوعی دیگر جلوه می کنند. هنگام تهیه ی پارچه، باید با توجه به مورد استفاده ی آن در روز یا شب و تأثیر نور در همان زمان، اقدام به خرید کنید.

#### ۲-۴-۸ سطح بافت پارچه:

جنس تار و پود، نوع بافت پارچه، و در آخر (پس از بافته شدن) نمای ظاهری پارچه، سطح پارچه را تشکیل می دهند. انتخاب نوع رنگ پارچه بسیار مهم است. برای مثال، استفاده از یک رنگ روی پارچه ی مخمل، کرپ، دانتل، با به کارگیری همان رنگ روی سطح پارچه ی براق مثل ساتن یا مخمل - ابریشمی براق، تأثیر متفاوتی ایجاد می کند. انعکاس نور روی این پارچه ها نیز متفاوت است و در انتخاب آن باید دقت کرد، زیرا پارچه های براق به جهت



باز این رنگ برای او مناسب است؟ بهتر است از آبی روشن تر و یا سرمه‌ای و یا آبی تیره تر استفاده کند. بنابراین باید فرد رنگ پوست خود را خوب بشناسد. رنگ روی چهره‌ی فرد نیز تاثیر می‌گذارد. اشخاص پریده رنگ می‌توانند با رنگ‌های زنده و شاد، پریدگی رنگ خود را از بین ببرند و جلوه‌ی خاصی به پوست خود بدهند و برعکس با پوشیدن لباس‌هایی با رنگ‌های مخصوص از شدت رنگ پوست خود بکاهند و پریده رنگ تر به نظر برسند.

#### ۶-۴-۸ موقعیت و فصل

آب و هوا تأثیر بسیاری بر انتخاب رنگ دارد. با توجه به فصل‌های مختلف می‌توانید در لباس‌های خود از رنگ‌های سرد یا گرم استفاده کنید. در شهرهای گرمسیر مردم از رنگ‌های روشن‌تر استفاده می‌کنند، زیرا این رنگ‌ها نور را کمتر جذب می‌کنند و افراد کم‌تر احساس گرما می‌کنند. در شهرهای سردسیر افراد تمایل بیشتری به استفاده از رنگ‌های تیره دارند. رنگ‌های تیره نور را جذب می‌کنند و باعث گرمی بیشتر می‌شوند. در مناطق ابری و مه‌آلود از رنگ‌های زنده و شاد بیشتر استفاده می‌کنند.

توجه کنید اولین تأثیر شما در برخورد با افراد دیگر رنگ لباس شماست. انتخاب رنگی نامناسب بهترین مدل‌های لباس را ناموزون جلوه می‌دهد. برعکس

متوجه می‌شود. در نتیجه اندام کوتاه تر نمایان می‌شود. مگر این که از این رنگ‌های روشن در جاهای صحیح استفاده کنید. رنگ‌هایی که دارای ته رنگ قرمز یا زردند موجب می‌شوند که شیء رنگی نزدیک تر به چشم آید. در نتیجه درشت تر به نظر می‌آید در حالی که رنگ‌هایی که ته رنگ آبی دارند شیء را فاصله دار تر به نظر می‌آورند. بنابراین کوچک تر و ریز تر به نظر می‌آید

بنابراین، پوشنده‌ی لباس قرمز درشت تر از فردی است که لباس آبی به تن دارد. ولی باید دقت کرد که ارزش‌ها و شدت رنگ‌ها بسیار مؤثرند. مثلاً رنگ قرمز روشن ممکن است شما را درشت تر نشان دهد ولی رنگ قرمز مات که خاکستری در آن به کار رفته است روی اندام شما تأثیری نخواهد داشت.

#### ۵-۳-۸ رنگ پوست و مو:

رنگ پوست و مو در انتخاب رنگ برای فرد تأثیر بسزایی دارد. جلوی آینه بایستید و به رنگ پوست و موی خود نگاه کنید رنگ‌های گوناگون را با رنگ پوست و موی خود مطابقت دهید، می‌بینید که انتخاب رنگ، با توجه به دو فاکتور (پوست و مو) بسیار مشکل است.

می‌توان رنگ‌های متفاوتی را انتخاب کرد مثلاً رنگ آبی برای اشخاصی که سفید و بورند، مناسب است. حال اگر این شخص سفید و بور کم رنگ باشد



افراد خطای دید ایجاد کند، و قد را بلند و اندام را کشیده تر ببیند.

هرچه خطوط عمودی به هم نزدیک تر و باریک تر باشند اندام را بلندتر و باریک تر نشان می دهند. گاهی اگر خطوط عمودی و نزدیک به هم با رنگ های مختلف همراه باشد، تاثیر آن تغییر می نماید و چاقی و کوتاهی را در بیننده القا می کند، این پارچه ها مناسب افراد بلند و استخوانی است.

با به کارگیری نادرست پارچه ای راه راه اندام بسیار ناموزون به نظر خواهد رسید و برعکس به کارگیری صحیح آن در تناسب ظاهری اندام موثر است. پارچه هایی با راه های افقی قد را کوتاه تر و چاق تر نشان می دهد، پارچه ها با خطوط مایل سبب می شود تا زیبایی های بدن کمتر به چشم آیند. خطوط عمود پهن اندام را کوتاه و چاق نشان می دهد.

برای اشخاص کوتاه و چاق نیز خطوط عمودی توصیه می شود. برش های مایل نیز مناسب است. از پوشیدن لباس هایی که اندام را به دو قسمت می کند باید دوری کنند. پارچه های انتخابی این اشخاص باید مات و لطیف با نقوش کدر باشد و از به کارگیری پارچه های ضخیم و آهاردار و خشن و براق پرهیز کنند.

در کل می توان این گونه بیان کرد، خطوط عمودی قد را بلندتر و خطوط افقی قد را کوتاه تر نشان می دهد.

انتخاب رنگ مناسب در مدل، لباس نه چندان زیبا را در چشم بیننده بسیار زیبا نمایان می سازد.

براساس مباحثی که تاکنون مطالعه کردید، می توانید با توجه به نوع لباس هایتان (لباس خواب، میهمانی، عصر، شب، لباس منزل، کار و...) رنگ های مناسب انتخاب و از آنها استفاده کنید.

## ۵-۸ تاثیر خطوط و جنس و نقش پارچه های

### مختلف بر روی اندام

افراد اندام متناسب و یک سان ندارند. بعضی دارای شانیه های پهن و عده ای دارای شانیه های باریک و افتاده اند. عده ای دارای قد بلند یا کوتاه و تعدادی چاق یا لاغرند.

تمام این موارد را با انتخاب صحیح پارچه و برش های مختلف در لباس (مثل برش عمودی، افقی، منحنی و مایل) می توانید بهبود ببخشید و پوشاکی متناسب با اندام خود بپوشید.

اشخاص کوتاه قد مایل اند بلندتر جلوه کنند. استفاده از خطوط عمودی برای این اشخاص، توصیه می شود و از پوشیدن لباس های دورنگ خودداری کنند. از پارچه های نرم با ضخامت متوسط و نقوش ریز استفاده کنند و پارچه های خشن و ضخیم را به کار نبرند.

اگر در لباس از خطوط موازی عمودی دور از هم و یا نزدیک به هم استفاده کنند، باعث می شود که در



لباس روشن به صورت عمود به کار گرفته شود قد فرد را بلندتر نشان خواهد داد.

آیا می‌دانید عامل مهم به کارگیری پارچه‌های ساده کدام است؟

#### ۲-۶-۸ پارچه‌های راه‌راه

به طور کلی پارچه‌هایی با راه راه عمودی قد را بلندتر و کشیده‌تر و با راه‌های افقی قد را کوتاه‌تر و چاق‌تر می‌نمایند. پارچه‌های با خطوط مایل باعث می‌شود که زیبایی اندام کم‌تر نمایان شود.

#### ۳-۶-۸ پارچه‌های نقش‌دار

به طور کلی پارچه‌های نقش‌دار اندام را درشت‌تر نشان می‌دهند و برای اشخاصی که دارای اندامی باریک‌اند بسیار مناسب‌اند. از طرفی پارچه‌هایی بانقش‌هایی کوچک و رنگ تیره، که نور را جذب می‌کنند اندام را لاغرتر نشان می‌دهند.

#### ۴-۶-۸ پارچه‌های چهارخانه

این نوع پارچه نیز همانند پارچه‌های نقش‌دار اندام را درشت‌تر نمایان می‌کند. باید برای استفاده از این نوع پارچه دقت نمود.

آیا می‌دانید پارچه‌های چهارخانه اندام را چگونه نمایان می‌کند؟

خطوط مایل اندام‌های چاق را لاغرتر نشان می‌دهد. خطوط منحنی در هر قسمت به کار رود آن قسمت را چاق‌تر نشان می‌دهد.

آیا می‌دانید افراد کوتاه‌قد بهتر است از چه برش‌هایی استفاده کنند؟

#### ۶-۸ طرح‌های پارچه

همان‌طور که توضیح داده شد، طرح، رنگ و نوع پارچه در تهیه‌ی لباس مناسب بسیار مهم است. طرح‌های مختلف پارچه به چهار گروه اصلی تقسیم می‌شوند، که شامل پارچه‌های ساده، راه‌راه، نقش‌دار و چهارخانه است.

#### ۱-۶-۸ پارچه‌های ساده

این گونه پارچه‌ها نقش یا طرح خاصی ندارند و غالباً تک رنگ‌اند و فقط از لحاظ رنگ، جنس و بافت با یکدیگر متفاوت‌اند. در این نوع پارچه، رنگ عامل مهم به کارگیری آن است. به این گونه که رنگ‌های روشن فرد را درشت‌تر و رنگ‌های تیره فرد را لاغرتر نشان می‌دهد.

استفاده از تزیین‌ها و نوارها و هم‌چنین تضاد رنگ‌ها تأثیر به‌سزایی در به کارگیری پارچه خواهد داشت. برای مثال، اگر در حاشیه‌ی یک دامن روشن از نوار دوزی تیره استفاده شود، توجه بیننده را به قسمت پایین لباس معطوف خواهد کرد و پایین‌تنه درشت‌تر به نظر خواهد آمد. برعکس، اگر همین نوار تیره در



### چکیده

بامطالعه‌ی مطالب این فصل با رنگ آمیزی در لباس و تأثیر آن در زندگی روزمره آشنا شدید. بنابراین، شما می‌توانید با استفاده‌ی درست از رنگ‌ها، زندگی خود را با شادابی و دل‌نشینی همراه سازید.

### آزمون پایانی نظری واحد کار هشتم



- ۱- انتخاب صحیح رنگ چه تاثیری بر افراد دارد؟
- ۲- رنگ‌های اولیه و ثانوی را نام ببرید؟
- ۳- رنگ‌های میانه از ترکیب چه رنگ‌هایی درست می‌شوند؟
- ۴- مشخصه‌ی رنگ‌های سرد و گرم را شرح دهید.
- ۵- اگر دو رنگ متضاد کنار یکدیگر قرار گیرند چه چیزی را ایجاد می‌کنند.
- ۶- عوامل موثر برانتخاب رنگ را نام ببرید.
- ۷- خطوط چه تاثیری روی اندام دارد؟



# واحد کار نهم

الیاف نساجی





### هدف‌های رفتاری

انتظار می‌رود هنرجو پس از گذراندن این واحد کار، بتواند به هدف‌های زیر دست یابد:

- ۱- الیاف را تعریف کند.
- ۲- الیاف طبیعی را نام ببرد و توضیح دهد.
- ۳- الیاف مصنوعی را شرح دهد.
- ۴- علایم بین‌المللی نگه‌داری از پوشاک را بداند.
- ۵- روش‌های شناسایی الیاف را نام ببرد.
- ۶- نحوه‌ی شست و شوی پارچه‌های کتان‌ی و نایلونی را بداند.
- ۷- روش آهارزدن پارچه را شرح دهد.
- ۸- روش برطرف کردن لکه‌ی روی لباس را بداند و آن‌را انجام دهد.

### پیش‌آزمون واحد کار نهم

- ۱- الیاف گیاهی را نام ببرید.
- ۲- الیاف معدنی را نام ببرید.
- ۳- به چند روش می‌توان جنس و نوع الیاف پارچه‌ای را شناسایی کرد؟
- ۴- حلال چربی‌ها و لاک‌ها را نام ببرید؟
- ۵- محلول پاک‌کننده‌ی روژلب را نام ببرید؟

وسایلی فراهم می‌شوند و طرز نگه‌داری، شست و شو، لکه‌گیری و اتوکشی آن‌چگونه است.

### ۹-۲ تعریف الیاف:

کلمه‌ی الیاف جمع لیف است و لیف عبارت است از رشته‌ای نازک با طول کافی که انعطاف پذیر است

### ۹-۱ مقدمه

الیاف ماده‌ی اولیه‌ی صنعت نساجی است. امروزه شناسایی الیاف اهمیت زیادی پیدا کرده است. برای پوشاک در هر فصلی به نوعی پارچه نیاز است. بنابراین، باید بدانیم این پارچه‌ها از چه نوع الیافی و با چه





۱۱- باید لباس را در سطح مسطح و دور از گرمای

مستقیم خشک کرد.



۱۲- الیاف مصنوعی، روی دمای پایین اتو

می شود.



۱۳- گرمای متوسط اتو برای پارچه‌های پشمی،

ابریشمی و برخی الیاف مصنوعی مخلوط مناسب

است.



۱۴- اتوزدن ممنوع است، زیرا پارچه آسیب

می بیند.



۱۵- اتو باید در درجه‌ی گرم تری قرار گیرد (برای

پارچه‌های کتان و ...)



۱۶- پارچه حساس است و با برخی از شیوه‌های

خشک‌شویی باید تمیز شود.



۴- با دست شسته شود.



۵- خشک‌شویی شود.



۶- از خشک‌کن ماشین می‌توان استفاده کرد.



۷- از خشک‌کن استفاده نشود.



۸- برای خشک‌شویی مناسب نیست.



۹- برای خشک کردن، درجه‌ی حرارت (دما) باید

پایین باشد.



۱۰- درجه‌ی حرارت ماشین برای خشک کردن

می‌تواند بالا باشد.





الیاف برگری، مانند سیسال؛

الیاف میوه‌ای، مانند نارگیل.

الیاف حیوانی: این الیاف از حیوانات مختلف به دست می‌آیند و پرمصرف‌ترین آن‌ها پشم گوسفند و ابریشم است که کرم ابریشم آن را تولید می‌کند. این الیاف پروتئینی دارند که عمده‌ی ساختمان بدن جانداران را تشکیل می‌دهد و به گروه‌های فرعی زیر تقسیم می‌شوند:

پشم

ابریشم

مو

الیاف معدنی این الیاف ریشه‌ی معدنی دارند و به صورت لیف در دسترس نیستند، بلکه با انجام عملیاتی به صورت الیاف درمی‌آیند. الیاف فلزی، مانند طلا و نقره و آزرست. آزرست در اصطلاح عامیانه پنبه‌ی کوهی یا پنبه‌ی نسوز نامیده می‌شود و در لابه‌لای سنگ‌های معدنی قرار دارد. پارچه‌های ضدحریق نمونه‌ای از کاربرد این الیاف است.

الیاف مصنوعی، مثل ۱- الیاف بازیافته (رژنره) ۲- الیاف ترکیبی (سنتتیک)

۱- الیاف بازیافته یا رژنره: ماده‌ی اولیه این الیاف از طبیعت گرفته می‌شود و پس از عملیاتی به صورت الیاف در می‌آیند، مانند ویسکوز و ریون.

۲- الیاف ترکیبی (سنتتیک): ماده‌ی اولیه‌ی این

۱۷- استفاده از مواد سفید کننده بلامانع است.

۱۸- به هیچ عنوان از مواد سفید کننده استفاده نشود.

به جز این برجسب و علائم بین‌المللی روش‌های دیگری نیز برای شناخت جنس و نوع الیاف پارچه هست که عبارت اند از:

۱- روش میکروسکوپی؛

۲- روش سوزاندن؛

۳- روش شیمیایی.

### بیش تر بدانید



الیاف نساجی به دو دسته‌ی متمایز الیاف کوتاه (غیر مداوم) و بلند (مداوم یا فیلامنت) تقسیم می‌شوند. ابریشم، تنها لیف طبیعی است که به صورت فیلامنت در طبیعت هست. پشم و پنبه و کتان از الیاف غیرمداوم اند.

الیاف مصنوعی اغلب فیلامنت اند.

الیاف گیاهی: مهم‌ترین الیاف نساجی، یعنی پنبه، کتان، کنف و چتایی. که از طریق کاشتن تهیه می‌شوند و پایه‌ی سلولزی دارند، ماده‌ی سازنده‌ی گیاهان اند.

الیاف گیاهی به گروه‌های فرعی زیر تقسیم می‌شوند:

الیاف دانه‌ای، مانند پنبه؛

الیاف ساقه‌ای، مانند کتان، کنف و چتایی؛



حرارت بدن را بهتر از پنبه انتقال می دهند و به همین دلیل از پارچه های دیگر خنک ترند. بهتر است پارچه ی کتانی را قبل از دوخت بشوید. زیرا در شست و شوهای مکرر آب رفتگی دارد.

پارچه ی کتانی را نیز، به علت داشتن زمینه ی رشد کپک، قارچ و باکتری، باید در جای خشک نگه داری کرد.

#### ۳-۴-۹ روش آهار زدن پارچه:

بهتر است پس از شست و شوی پارچه های نخی و کتانی آن ها را قدری آهار بزیند تا جلوه ی اولیه ی خود را حفظ کنند. برای آهار زدن از نشاسته استفاده کنید. ابتدا نشاسته را در کمی آب سرد بریزید و به تدریج آب آن را زیاد کنید تا رقیق شود. بعد روی آتش بگذارید و هم بزنید. سپس لباس یا رومیزی و غیر آن ها را کاملاً در محلول فرو ببرید و چندین بار این عمل را تکرار کنید تا نشاسته جذب پارچه شود. سپس بیرون بیاورید و روی بند بیندازید تا خشک شود.

هنگام اتو کردن پارچه را مرطوب کنید. برای پارچه های نازک، مثل پرده ی توری و ... از آهار رقیق و برای پارچه های ضخیم از آهار غلیظ استفاده کنید. گاهی برای آهار زدن به پارچه های لطیف و رنگی از ورقه های ژلاتین استفاده می کنند. در تمام مراحل باید در درجه ی اول به برچسب لباس ها توجه کنید. سپس،

الیاف از مواد شیمیایی است و به طور مصنوعی تهیه می شوند، مانند نایلون، پلی استرها، داکرون، ترگال.

#### ۴-۹ نحوه ی شست و شو و مراقبت و نگه داری

#### از منسوجات

#### ۱-۴-۹ پارچه های پنبه ای

پارچه های پنبه ای عمری طولانی دارند و تاکنون هیچ لیفی نتوانسته جای گزین آن شود. این پارچه دارای استحکام زیاد و مقاومت بسیار است. آب رفتگی پنبه نسبت به پارچه های کتانی بیش تر است.

پارچه های پنبه ای در تماس با بدن هیچ گونه حساسیت پوستی ایجاد نمی کنند. هنگام شست و شو برای از بین بردن لکه ها می توان آن را خوب چنگ زد و فشار داد و برای ضد عفونی آن را جوشاند.

چروک پذیری پارچه ی پنبه ای زیاد است و باید آن را مرطوب اتو کنید. استفاده از سفید کننده های کلردار (در صورت مجاز بودن از طریق برچسب) برای این جنس از پارچه مناسب است.

برای جلوگیری از رشد کپک، قارچ و باکتری، پارچه های پنبه ای را باید در جای خشک نگه داری کرد.

#### ۲-۴-۹ پارچه های کتانی:

مقاومت کتان بیش تر از پنبه است. پارچه های کتانی را نیز بهتر است در حالتی که کاملاً مرطوب است اتو کنید تا چین و چروک آن باز شود. پارچه های کتانی



دارد چروک هایی که بر اثر فشار بر روی لباس ایجاد می شود بعد از خشک شدن نیز از بین نرود.

پارچه ی نایلونی اگر خوب شسته شود احتیاج به اتو ندارد، زیرا حرارت زیاد نایلون را خراب می کند.

### توجه!

قبل از شستن لباس ها باید آن ها را بررسی کرد که لکه و پارگی نداشته باشند. همچنین برای شست و شو، لباس ها را براساس جنس، رنگ و نوع دسته بندی کنید و هریک را جداگانه بشوید.

## ۹-۵ روش برطرف کردن لکه ی روی لباس

### ۹-۵-۱ تعریف لکه:

اثر و علامت چرک و کثافت بر پارچه یا هر شیئی دیگر را لکه می نامند.

### ۹-۵-۲ تعریف لکه گیری (لکه زدایی)

مجموعه روش هایی را که برای زدودن لکه ها از تار و پود پارچه یا از هر شیئی دیگر به کار می رود لکه گیری می نامند.

عمل لکه گیری به علت زیاد بودن نوع لکه ها و متعدد بودن نوع و جنس پارچه های مختلف، کار بسیار ظریف و پیچیده ای است.

برای لکه گیری صحیح باید از طبیعت و اصل لکه ها، ترکیب ساختمانی پارچه ها و نیز از فرآورده های

با توجه به آن اقدام به شست و شو کنید.

### ۹-۴-۴ پارچه های پشمی

در شست و شوی پارچه های پشمی باید از مصرف صابون و پودرهایی که خاصیت قلیایی زیاد دارند، به خصوص در آب جوش باید خودداری کرد، زیرا باعث نمدی شدن آن می شود. اغلب منسوجات پشمی اگر درست شسته و خشک نشوند در اولین شست و شوی تغییر شکل خواهند داد.

برای استفاده ی درست از این منسوجات باید نکاتی را مراعات کرد. بلوز و ژاکت پشمی را در آب ولرم و با مواد قلیایی ضعیف و ملایم بشوید به هیچ وجه لباس را چنگ نزنید و از سفیدکننده های کلردار استفاده نکنید. بعضی از لباس های پشمی را می توانید با استفاده از دستورالعمل ماشین و برچسب لباس در ماشین بشوید. اتو را مستقیم روی پارچه ی پشمی نکشید. آفت پشم بید است و برای از بین بردن آن می توانید از نفتالین استفاده کنید.

### ۹-۴-۵ شست و شوی منسوجات نایلونی:

پرمصرف ترین الیاف مصنوعی در صنعت نساجی نایلون است. منسوجات نایلونی را مدتی در آب و صابون بخیسانید، سپس با کمی تکان دادن در کف صابون آبکشی کنید. می توانید، با توجه به دستورالعمل ماشین و برچسب لباس، آن را در ماشین لباس شویی بشوید. نباید نایلون را زیاد فشار داد، زیرا امکان



کهنه یا برس با محلول، ضرباتی به محل لکه زدید آن را به سرعت یا به وسیله‌ی هوا یا خورشید یا پاشیدن پودرهای جذب کننده، خشک کنید. سپس عمل را تکرار کنید. از روی لکه نیز این مراحل را انجام دهید:

الف) لکه‌های چرب (روغن، کره، روغن سوخته، رنگ شمع و ...): این لکه‌ها در آب حل نمی‌شود فقط در حلال‌های آلی قابل حل است.

ب) لکه‌های کم چربی با مبدأ حیوانی (خون، تخم مرغ، عرق بدن و ادرار): در آب حل می‌شوند، ولی در مقابل حلال‌ها غیر حساس باقی می‌مانند.

ج) لکه‌های بی‌چربی با مبدأ نباتی رنگین (قهوه، میوه‌ها، علف‌ها و گل‌ها): نه به طور کامل بلکه کم و بیش در آب حل می‌شوند و باید با حلال‌های مخصوص لکه‌های رنگی را لکه‌زدایی کرد.

د) لکه‌های مختلط مثل لکه‌های فرآورده‌های غذایی (سُس، شیر قهوه، شکلات، شیر کائو و آن‌ها): از آن‌جا که مواد و الیاف مختلفی در بافت پارچه به کار می‌رود، به همین جهت با هم یک‌سان نیستند و باید هر یک را به نحو خاصی لکه‌زدایی کرد.

فرآورده‌های لکه‌زدایی، که به سادگی می‌توان از آن‌ها استفاده کرد، عبارت‌اند از:

۱- استون: محلولی بی‌رنگ با بوی مشخص که اغلب اشخاص با آن آشنا هستند. ماده‌ای است قابل

لکه‌زدایی، هم‌چنین از روش کاربرد و عمل لکه‌گیری شناخت کامل داشته باشیم.

### توجه!

قبل از لکه‌گیری به نکته‌های زیر توجه کنید:

۱- در محیط بسته لکه‌گیری نکنید، زیرا فرآورده‌های لکه‌گیری کم و بیش از خود بخارهای سمی متصاعد می‌کنند و دست کم بوی نامطبوع دارند. تعدادی از مواد لکه‌گیری قابل اشتعال‌اند و باید آن‌ها را از هرگونه شعله‌ای در محل دور کرد.

۲- حداقل، قبل از لکه‌گیری ماده‌ی لکه‌گیر را روی پارچه‌ای شبیه به جنس پارچه‌ی لکه دار، امتحان کنید.

۳- بهتر است به محض لکه شدن لباس اقدام به لکه‌گیری کرد. زیرا پاک کردن لکه‌ی کهنه دشوار و گاهی غیرممکن است..

۴- هنگام پاک کردن لکه هیچ‌گاه لکه را به هم ننمایید و مچاله نکنید، بلکه پارچه‌ی آغشته به ماده‌ی پاک‌کننده را با زدن ضربه به پارچه، لکه را پاک کنید.

۵- هیچ‌گاه از پارچه‌ی سیاه برای لکه‌گیر استفاده نکنید.

۶- برای پاک کردن لکه بهتر است در زیر لکه یک پارچه‌ی کهنه تاشده‌ی تمیز (شیفون جذب کننده یا یک کاغذ خشک کن چند لا) قرار دهید. سپس، از پشت لکه، لکه‌زدایی را آغاز کنید. پس از این که با





### ۳-۵-۹ انواع لکه

- ۱- لکه‌ی شمع: شمع را با لبه‌ی کارداز روی لباس بتراشید. لکه‌ی باقی‌مانده را بین دو ورقه‌ی خشک کن یا کاغذ کاهی و دستمال کاغذی قرار دهید و با اتوی گرم چند لحظه بر روی آن فشار دهید. در این صورت شمع باقی‌مانده بر اثر گرما ذوب و جذب کاغذ می‌شود. سپس آن را با مواد پاک‌کننده شست و شو دهید. اگر لکه پاک نشد از بنزین سفید استفاده کنید.
- ۲- لکه‌ی عرق بدن: برای از بین بردن لکه‌ی عرق از روی پارچه‌های پنبه‌ای و کفنی، می‌توانید با کمی آب نمک محل لکه را بشویید، سپس آن را با مواد پاک‌کننده شست و شو دهید.
- ۳- لکه‌ی جوهر: اگر پارچه‌ی سفیدی را، که لکه‌ی جوهر دارد، در آب ژاول قرار دهید، لکه از بین می‌رود. در پارچه‌های رنگی، محل لکه را با محلول جوهر لیمو خیس کنید و آن را در آفتاب بگذارید. اگر لکه پاک نشد این عمل را آن قدر تکرار کنید تا اثری از آن باقی نماند. ضمناً "ماست هم حلال خوبی برای لکه‌ی جوهر است.
- ۴- لکه‌ی لاک ناخن: پارچه‌ی نازکی زیر لکه قرار دهید و ابر یا پنبه‌ی آغشته به استون به شدت روی آن فشار دهید. سپس پارچه را با آب بشویید. چنانچه لکه مقاومت کرد با کمی الکل و چند قطره آمونیاک آن را پاک کنید.

- اشتعال که چربی‌ها، صمغ‌ها، لعاب یا لاک‌ها را به آسانی در خود حل می‌کند.
- ۲- الکل اتیلیک: الکل ۹۰ درصد یا رقیق شده‌ی ۷۸ درصد که در عین حال غیرقابل آشامیدن است. یکی از بهترین حلال‌های خوب چربی‌ها، لعاب یا لاک‌ها و بعضی از رنگ‌های قلیایی است.
- ۳- بنزین: محلول فوق‌العاده قابل اشتعال که برای زدودن انواع لکه‌های چربی یا موم کاربرد دارد. فقط پارچه‌های نایلون و پرلون و امثال آن‌ها را نباید با بنزین لکه‌گیری کرد. برای لکه‌های چربی، که به سادگی از بین نمی‌روند باید از اسید سولفوریک استفاده کرد.
- ۴- اسید استیک (سرکه): که در بازار به شکل بلورهای کریستال یا به صورت محلول ۴۰ درصد به فروش می‌رسد. یکی از عالی‌ترین حلال‌ها رنگ‌های قلیایی است، ولی استات و سلولز را در خود حل می‌کنند. بنابراین در پارچه‌های الیاف مصنوعی بهتر است قبلاً آزمایش کنید.
- ۵- اسید اگزالیک: که در بازار به شکل بلورهای کریستال و به صورت ترکیب در جوهر ترشک وجود دارد. این اسید در آب غیرقابل حل است و از آن به صورت رنگ زدا (ضدرنگ) استفاده می‌کنند.
- ۶- اسید تارتریک (بلورهای محلول در آب) که برای زدودن لکه‌های گیاهی و رنگ‌های نباتی از آن استفاده می‌شود.



۵- لکه‌ی خون: لباس را در آب سرد خیس کنید و بعد با آب سرد خوب بشویید (توجه کنید به هیچ وجه از آب گرم استفاده نکنید. زیرا لکه ثابت می‌شود). سپس ماده‌ی پاک کننده را روی محل لکه بریزید و خوب چنگ بزنید. اگر اثری از لکه باقی ماند چند قطره آمونیاک روی لکه بریزید، سپس آن را بشویید. در پارچه‌های سفید می‌توانید از مایع سفید کننده استفاده کنید.

۶- لکه‌ی روژلب: این لکه را می‌توانید از روی پارچه‌های پنبه‌ای، ویسکوز، پشمی و کنفی به کمک الکل طبی پاک کنید و بشویید.

۷- لکه‌ی آدامس و انواع چسب: بر روی لکه یخ بمالید یا در آب سرد خیس کنید. کمی صبر کنید و سپس با کارتک آدامس یا چسب را از روی پارچه بتراشید و محل را با مواد پاک کننده بشویید.

۸- لکه‌ی قهوه یا چای: آب جوش را از فاصله‌ی زیاد روی محل لکه بریزید. سپس همین کار را در طرف دیگر لکه تکرار کنید. اگر اثری از لکه باقی ماند، روی آن محلول گلیسرین گرم بمالید و نیم ساعت صبر کنید. سپس با آب، آن را خوب شست و شو دهید و بعد با آب گرم و مواد پاک کننده بشویید.