

تقویت کننده تفاضلی

(Differential Amplifier)

زمان اجرا: ۸ ساعت آموزشی

هدف کلی: بررسی و تحلیل مدارهای ساده تقویت کننده تفاضلی

هدف های رفتاری: پس از پایان این فصل از فراگیرنده انتظار می رود که:

۵- ضریب حذف سیگنال مشترک (CMRR) را شرح

دهد.

۶- مسائل مربوط به تقویت کننده تفاضلی را حل کند.

۷- به سؤال های الگوی پرسش پاسخ دهد.

۱- نقشه فنی تقویت کننده تفاضلی را رسم کند.

۲- مدار تقویت کننده تفاضلی را از نظر DC تحلیل کند.

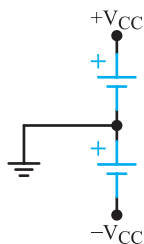
۳- مدار منبع جریان و نقش آن را در تقویت کننده تفاضلی

شرح دهد.

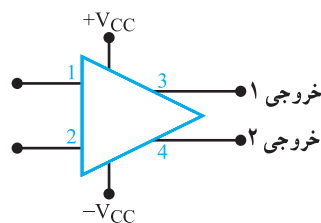
۴- تقویت کننده تفاضلی را از نظر ac تحلیل کند.

۶-۱- نقشه فنی تقویت کننده تفاضلی

در شکل ۶-۱ نقشه فنی تقویت کننده تفاضلی نشان داده شده است. همان طور که می بینید، در این شکل دو ترمینال ورودی و دو ترمینال خروجی وجود دارد. به منظور استفاده از این تقویت کننده ها، ابتدا باید ارتباط این ترمینال ها را بدانیم تا بتوانیم تقویت کننده را به کار ببریم. به شکل ۶-۱ دقت کنید، در این شکل علاوه بر ترمینال های ورودی و خروجی، دو ترمینال دیگر نیز برای اتصال به خط تغذیه متقارن وجود دارد. چگونگی ایجاد خط تغذیه متقارن در شکل ۶-۲ نشان داده شده است.



شکل ۶-۲- چگونگی ایجاد خط تغذیه متقارن



شکل ۶-۱- نقشه فنی تقویت کننده تفاضلی

پیش گفتار

در تقویت کننده های معمولی مانند امیتر مشترک با انتخاب R_E نسبتاً بزرگ و بای پاس نمودن آن توسط خازن، می توان به ضریب تقویت کافی و پایداری حرارتی مناسب دست یافت. ولی به دلیل وجود خازن بای پاس، در این نوع تقویت کننده ها فرکانس های کم و سیگنال DC به درستی تقویت نمی شوند و ضریب تقویت کاهش می یابد.

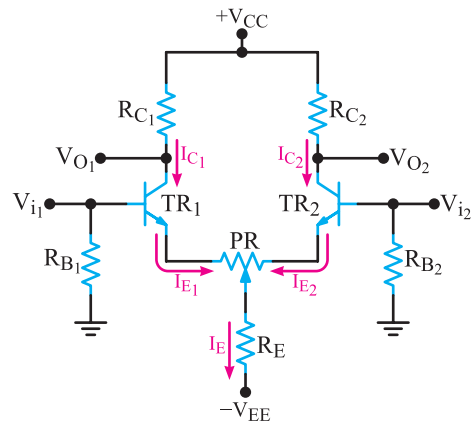
برای تقویت سیگنال های با فرکانس پایین و DC از تقویت کننده تفاضلی یا دیفرانسیلی (differential amp) استفاده می کنیم. یکی دیگر از مشکلات تقویت کننده هایی که تاکنون آن ها را بررسی کرده ایم این است که توانایی تفکیک سیگنال از نویز را ندارند و هر دو را به یک اندازه تقویت می کنند. در صورتی که تقویت کننده تفاضلی دارای قابلیت تفکیک سیگنال از نویز است و می تواند هر کدام را با ضریب تقویت متفاوتی به خروجی مدار منتقل کند. در این فصل ساختمان و کاربرد تقویت کننده تفاضلی تشریح خواهد شد.

ولتاژهای ورودی را می‌توان به یک یا هر دو ترمینال ورودی اعمال کرد. ولتاژ خروجی نیز در هر دو ترمینال خروجی ظاهر می‌شود. البته از نظر زاویه فاز بین ترمینال‌های ورودی و خروجی پلاریته متفاوتی وجود دارد.

۶-۲ مدار تقویت‌کننده تفاضلی

نقشه ساده یک تقویت‌کننده تفاضلی (diff-amp) در شکل ۶-۳ رسم شده است. این مدار دارای دو ورودی V_{i1} و V_{i2} و دو خروجی، V_{O1} و V_{O2} است. ورودی‌ها به طور جداگانه به بیس ترانزیستورها متصل می‌شوند. از سوی دیگر، چون امپدانس به مقاومت مشترکی اتصال دارند، خروجی‌های V_{O1} و V_{O2} به وسیله یک یا هر دو سیگنال ورودی تحت تأثیر قرار می‌گیرند. خروجی‌ها، از کلکتور هر یک از ترانزیستورها قابل دریافت است. هم‌چنین دو منبع تغذیه برای مدار وجود دارد. ولتاژهای $+V_{CC}$ و $-V_{EE}$ به نقاط مورد نظر و سیم مشترک آن به زمین وصل شده است.

تحقیق کنید: با توجه به آموخته‌های خود آیا در صورت داشتن مفروضات و معلومات مورد نیاز، می‌توانید مجهولات را در مورد مدار شکل ۶-۳ به دست آورید. نتیجه تحقیق خود را به کلاس ارائه دهید.



شکل ۶-۳ مدار تقویت‌کننده تفاضلی

۶-۳ بررسی رفتار DC تقویت‌کننده تفاضلی

شکل ۶-۳ اساس مدار تقویت‌کننده تفاضلی را نشان می‌دهد که اجزا و قطعات هر دو نیمه از نظر تعداد و مقدار با هم برابر است یعنی، $R_{B1} = R_{B2}$ ، $R_{C1} = R_{C2}$ و $TR_1 = TR_2$ و مقاومت امیتر R_E نیز در TR_1 و TR_2 مشترک است.

با فرض تقارن کامل دو نیمه، در حالی که هیچ سیگنال متناوبی در ورودی وجود نداشته باشد می‌توانیم بنویسیم.

$$I_{E1} = I_{E2} = \frac{I_E}{2}$$

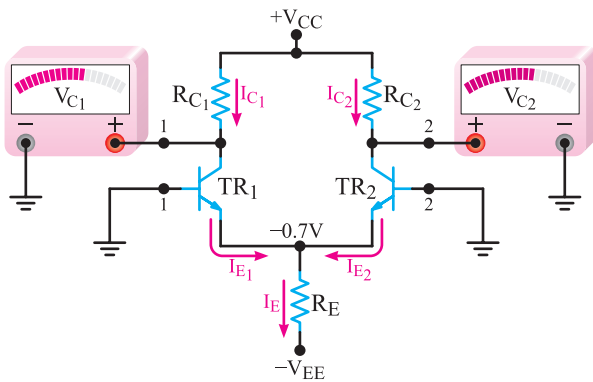
چون β ترانزیستورها خیلی زیاد است، می‌توان از جریان بایاس بیس ترانزیستورها صرف نظر کرد در این صورت داریم:

$$I_{C1} = I_{C2} = I_{E1} = I_{E2}$$

هم‌چنین با توجه به شرایط فرض شده می‌توانیم بنویسیم.

$$V_{C1} = V_{C2} = V_{CC} - R_{C1}I_{C1} = V_{CC} - R_{C2}I_{C2}$$

برای تجزیه و تحلیل بهتر مدار در حالت DC، ابتدا مطابق شکل ۶-۴ هر دو ورودی را زمین می‌کنیم. به عبارت دیگر ولتاژ بیس ترانزیستورها را صفر در نظر می‌گیریم ($V_B = 0$). در این حالت ولتاژ امیتر ترانزیستور دارای پتانسیلی برابر با $-V/2$ ولت است.

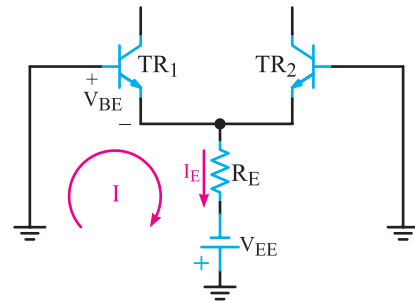


شکل ۶-۴ بیس ترانزیستورها زمین شده‌اند.

با فرض مشابه بودن هر دو نیمه، جریان امیتر هر دو ترانزیستور برابر است و از رابطه زیر محاسبه می‌شود.

$$I_{E1} = I_{E2} = \frac{I_E}{2}$$

با نوشتن معادله KVL در حلقه نشان داده شده در شکل ۶-۵ می‌توانیم مقدار I_E را محاسبه کنیم.



شکل ۶-۵- معادله KVL در حلقه I

$$+V_{BE} + R_E I_E - V_{EE} = 0$$

$$I_E = \frac{V_{EE} - V_{BE}}{R_E}$$

با توجه به شرایط مدار داریم:

$$I_{C1} = I_{C2} = I_{E1} = I_{E2} = \frac{I_E}{2}$$

مقدار ولتاژ کلکتور ترانزیستورها را محاسبه می‌کنیم.

$$V_{C1} = V_{C2} = V_{CC} - R_{C1} I_{C1} = V_{CC} - R_{C2} I_{C2}$$

چنانچه مطابق شکل ۶-۶ به ورودی (۱) ولتاژ بایاس مثبتی بدهیم و ورودی (۲) را زمین کنیم، ولتاژ بایاس T_{R1} ، سبب افزایش هدایت T_{R1} می‌شود و I_{C1} را زیاد می‌کند، با زیاد شدن I_{C1} مقدار V_{C1} کاهش می‌یابد. در این حالت ولتاژ امیتر ترانزیستورها از رابطه زیر به دست می‌آید:

$$V_E = V_B - V_{BE} = V_B - 0.7V$$

با اعمال ولتاژ $+V_{B1}$ فرآیند زیر اتفاق می‌افتد.

الف) با زیاد شدن V_{B1} ، I_{B1} زیاد می‌شود.

ب) با زیاد شدن I_{B1} و I_{C1} ، I_{E1} زیاد می‌شود.

پ) با زیاد شدن I_{E1} ، مقدار V_E زیاد می‌شود.

ت) با زیاد شدن V_E مقدار ولتاژ بایاس بیس امیتر T_{R2}

(V_{BE2}) کم می‌شود.

ث) با کم شدن V_{BE2} مقدار I_{B2} کاهش می‌یابد.

ج) با کاهش I_{B2} ، I_{C2} کم می‌شود.

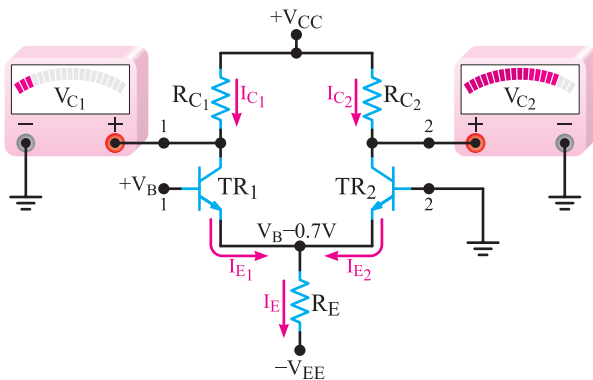
چ) کاهش I_{C2} ، V_{C2} را افزایش می‌دهد.

پس نتیجه می‌گیریم با زیاد شدن V_{B1} ، مقدار V_{C1} کم شده

و V_{C2} زیاد می‌شود.

به عبارت دیگر بین خروجی‌های V_{C1} و V_{C2} اختلاف

فازی برابر با 180° وجود دارد.



شکل ۶-۶- تغییرات ولتاژ و جریان مدار در اثر اتصال ولتاژ به بیس T_{R1}

در صورتی که ورودی (۱) را مطابق شکل ۶-۷ زمین

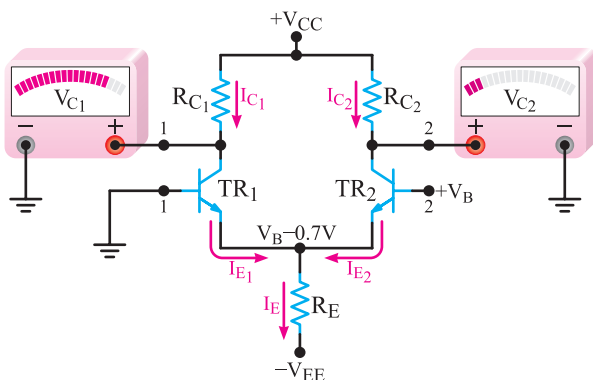
کنیم و به ورودی (۲) ولتاژ بایاس مثبتی اعمال نماییم. هدایت

ترانزیستور T_{R2} زیاد می‌شود و I_{C2} افزایش می‌یابد و در نهایت

V_{C2} کم می‌شود.

در این حالت وضعیت تغییرات ایجاد شده در مدار عکس

تغییرات حالت قبل است.



شکل ۶-۷- تأثیر بایاس بیس T_{R2} روی جریان و ولتاژ مدار

همان‌طوری که شکل ۶-۷ نشان می‌دهد، هدایت T_{R2}

سبب کاهش هدایت T_{R1} می‌شود و I_{C1} را کاهش می‌دهد و

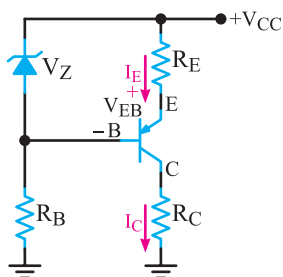
۶-۴- مدار منبع جریان

منبع جریان مداری است که در آن جریان خروجی به مقاومت بار بستگی ندارد و تحت شرایطی، جریان بار همواره ثابت است.

در شکل ۶-۱۰ مدار یک منبع جریان ساده ترانزیستوری نشان داده شده است. ولتاژ دو سر مقاومت R_E از رابطه زیر به دست می آید.

$$V_{RE} = R_E I_E = V_Z - V_{EB}$$

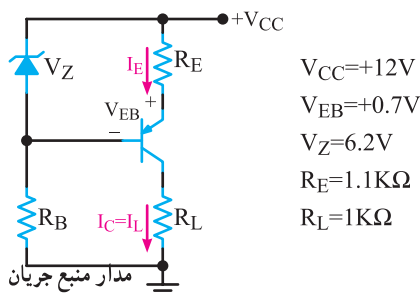
در این رابطه چون مقادیر R_E ، V_Z و V_{EB} تقریباً ثابت اند، I_E نیز در محدوده معینی از R_L تقریباً ثابت باقی می ماند. از طرفی چون جریان کلکتور ترانزیستور تقریباً با جریان I_E برابر است، لذا I_C نیز ثابت می شود.



شکل ۶-۱۰- مدار منبع جریان ساده ترانزیستوری

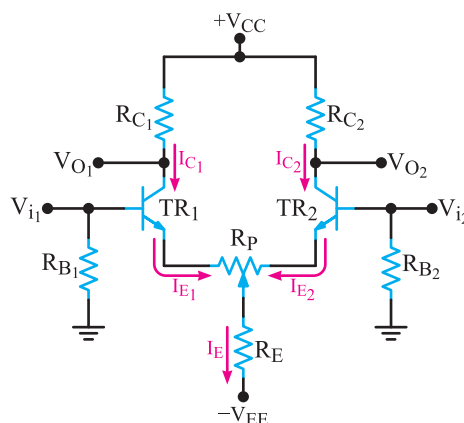
مانند هر پدیده دیگر، منبع جریان محدودیت دارد، عناصر مدار و حدود ولتاژ ورودی، شرایط مدار را تعیین می کند. به عنوان مثال یک منبع جریان می تواند جریان را روی 1° میلی آمپر ثابت نگهدارد، در صورتی که مقدار بار بین $1^\circ \Omega$ تا $1K\Omega$ باشد.

مثال ۶-۱: جریان بار را در شکل ۶-۱۱ محاسبه کنید.



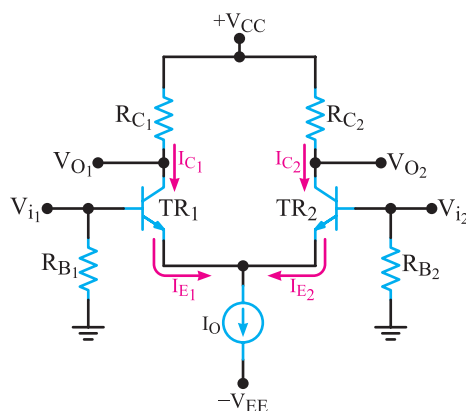
شکل ۶-۱۱

در نهایت V_{C1} افزایش می یابد. با فرض تقارن بین دو طبقه و مشابه بودن قطعات مدار، تغییرات I_{C1} و I_{C2} و V_{C1} و V_{C2} کاملاً هم اندازه خواهند بود. به دلیل اختلاف ذاتی موجود در h_{fe} ترانزیستورها، عدم تقارن بین دو قسمت مدار به وجود می آید. می توان مانند شکل ۶-۸، پتانسیومتری را در مدار قرار داد و با تغییر R_P مدار را به حالت تعادل درآورد.



شکل ۶-۸- مدار تقویت کننده تفاضلی با پتانسیومتر متعادل کننده

در بعضی از مدارها به جای مقاومت R_E از یک منبع جریان طبق شکل ۶-۹ استفاده می شود.



شکل ۶-۹- تقویت کننده تفاضلی با منبع جریان

در این حالت، مقدار $I_o = I_{E1} + I_{E2}$ و برابر با مقدار ثابتی است. به دلیل وجود منبع جریان I_o ، در صورت افزایش I_{E1} ، جریان I_{E2} کاهش و با کاهش I_{E1} ، جریان I_{E2} افزایش می یابد.

پاسخ:

محاسبه I_E

$$V_Z = R_E I_E + V_{EB}$$

$$I_E = \frac{V_Z - V_{EB}}{R_E} = \frac{6.2 - 0.7}{1.1}$$

$$I_E = \frac{5.5}{1.1} = 5 \text{ mA}$$

محاسبه I_L

$$I_C \approx I_E = 5 \text{ mA}$$

$$I_L = 5 \text{ mA}$$

پاسخ:

محاسبه I_E هر ترانزیستور

$$I_O = 1 \text{ mA}$$

$$I_{E1} + I_{E2} = I_O = 1 \text{ mA}$$

$$I_{E1} = I_{E2} = \frac{I_O}{2} = 0.5 \text{ mA}$$

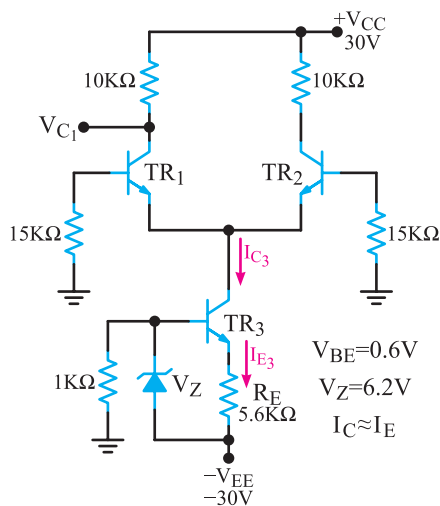
محاسبه V_C

$$V_{C1} = V_{C2} = V_{CC} - R_C I_C$$

$$V_{C1} = V_{C2} = 20 - (1)(0.5) = 19.5 \text{ V}$$

مثال ۳-۶: در شکل ۱۳-۶ به شرط تقارن دو نیمه V_{C1}

را محاسبه کنید.



شکل ۱۳-۶- تقویت کننده تفاضلی با منبع جریان

پاسخ: محاسبه جریان منبع جریان

$$I_{E3} = \frac{V_Z - V_{BE}}{R_E}$$

$$I_{E3} = \frac{6.2 - 0.6}{5.6 \text{ K}} = 1 \text{ mA}$$

$$I_{C1} = I_{C2} = 1 \text{ mA}$$

محاسبه جریان کلکتور ترانزیستورهای TR_1 و TR_2

$$I_{C1} = I_{C2} = \frac{I_{C3}}{2}$$

$$I_{C1} = \frac{1}{2} = 0.5 \text{ mA}$$

تحقیق کنید: آیا در مجموعه قطعات الکترونیکی موجود

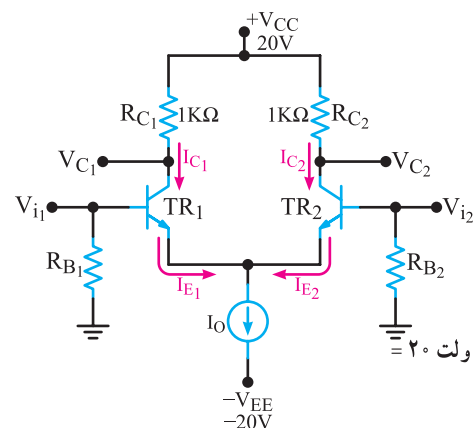
در بازار، یک تقویت کننده تفاضلی به صورت مدار مجتمع وجود دارد؟ با مراجعه به اینترنت، موضوع را بررسی و نتایج را به کلاس ارائه دهید.

کمی فکر کنید: تقویت کننده تفاضلی با مقاومت R_E

در مقایسه با منبع جریان چه تفاوتی دارد؟ کدام یک نسبت به دیگری برتری دارد؟ با دوستان خود بحث کنید و نتیجه را به کلاس ارائه دهید.

مثال ۲-۶: در شکل ۱۲-۶ اگر جریان منبع جریان

1 mA باشد، به شرط تقارن دو نیمه V_{C1} چه قدر است؟



شکل ۱۲-۶- تقویت کننده تفاضلی با منبع جریان

محاسبه V_{C1}

$$V_{C1} = V_{CC} - R_{C1} I_{C1}$$

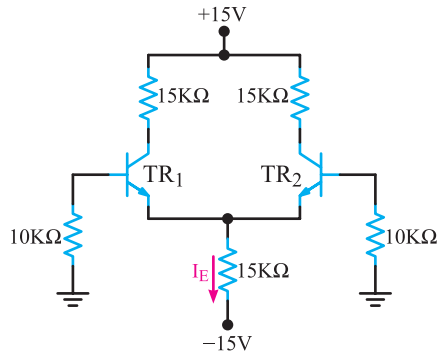
$$V_{C1} = 30 - (10)(0.5) = 25 \text{ ولت}$$

محاسباتی

۴-۵-۶- در شکل ۱۵-۶ جریان I_E و ولتاژهای V_{CE1} و V_{CE2} را محاسبه کنید. از I_B ترانزیستورها صرف نظر کنید.

$$V_{BE1} = V_{BE2} = 0.7V \quad \beta_1 = \beta_2 = 200$$

$$I_{C1} \approx I_{E1} \quad \text{و} \quad I_{C2} \approx I_{E2}$$



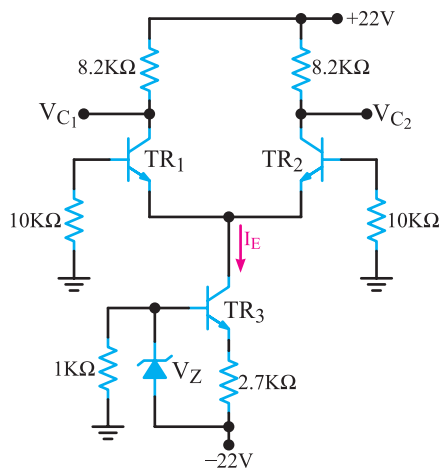
شکل ۱۵-۶

۵-۵-۶- در شکل ۱۶-۶ جریان I_E و V_{C1} را محاسبه

کنید.

(ترانزیستورها مشابه اند)

$$\beta = 200 \quad V_Z = 8V \quad V_{BE} = 0.7V$$



شکل ۱۶-۶

تشریحی

۶-۵-۶- اگر در مدار شکل ۷-۶ به بیس TR_2 ، ولتاژ

مثبتی بدهیم، فرآیند تغییر جریان و ولتاژ کلکتور ترانزیستورها را شرح دهید.

بحث کنید: آیا با استفاده از دو ترانزیستور معمولی، می‌توان تقویت‌کننده تفاضلی طراحی کرد؟ در صورتی که جواب مثبت است، چه نوع ترانزیستوری مناسب است؟ NPN یا PNP؟ چرا؟

۵-۶- الگوی پرسش

کامل کردنی

۱-۵-۶- تقویت‌کننده تفاضلی می‌تواند سیگنال‌های با

فرکانس و را تقویت کند.

صحیح یا غلط

۲-۵-۶- تقویت‌کننده تفاضلی نمی‌تواند سیگنال را از

نویز تفکیک کند.

□ صحیح □ غلط

چهار گزینه‌ای

۳-۵-۶- در مدار شکل ۱۴-۶ مقدار I_O چند میلی‌آمپر

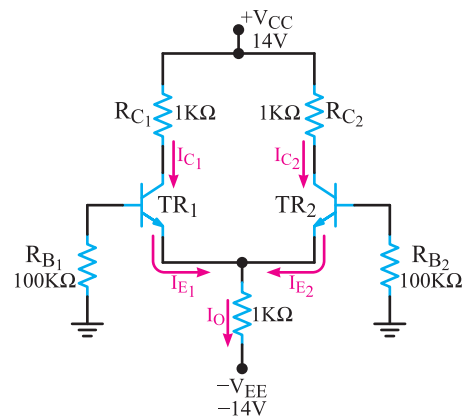
است؟ $V_{BE} = 0.7V$ و از I_B صرف نظر کنید.

۱) ۳/۱۳

۲) ۲۵/۹

۳) ۱۵

۴) ۲۰



شکل ۱۴-۶

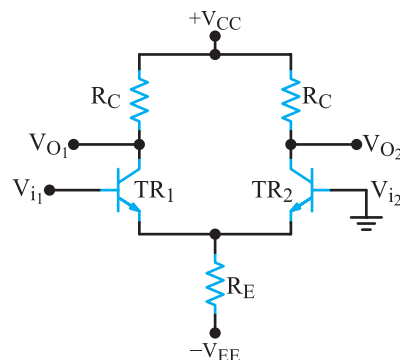
۶-۶- بررسی رفتار AC تقویت کننده تفاضلی

یک تقویت کننده تفاضلی ممکن است در چهار حالت

مورد استفاده قرار گیرد:

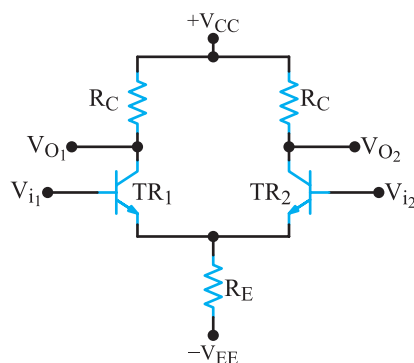
الف) یک ورودی، دو خروجی؛ شکل ۶-۱۷ این حالت

را نشان می دهد.



شکل ۶-۱۷- تقویت کننده تفاضلی با یک ورودی و دو خروجی

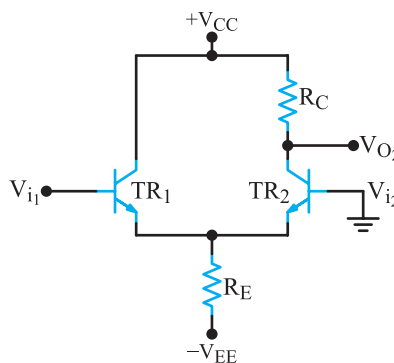
ب) دو ورودی، دو خروجی؛ (شکل ۶-۱۸)



شکل ۶-۱۸- تقویت کننده تفاضلی با دو ورودی و دو خروجی

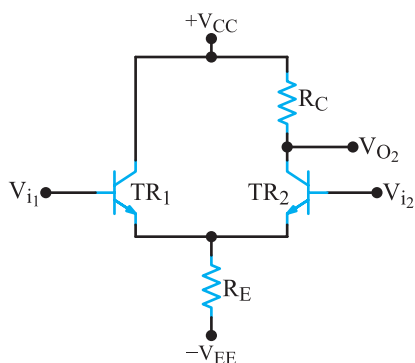
پ) یک ورودی، یک خروجی؛ در شکل ۶-۱۹ این

حالت را مشاهده می کنید.



شکل ۶-۱۹- تقویت کننده تفاضلی با یک ورودی و یک خروجی

ت) دو ورودی، یک خروجی (شکل ۶-۲۰).



شکل ۶-۲۰- تقویت کننده تفاضلی با دو ورودی و یک خروجی

اکنون به تشریح عملکرد سه حالت پرکاربرد این مدار

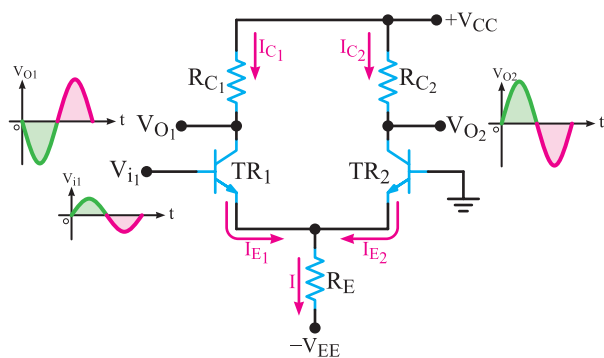
می پردازیم.

۶-۶-۱- تقویت کننده تفاضلی با یک ورودی و

دو خروجی (Single Ended Differential Input): در

شکل ۶-۲۱ مدار یک تقویت کننده تفاضلی با یک ورودی و دو

خروجی نشان داده شده است.



شکل ۶-۲۱- مدار تقویت کننده تفاضلی با یک ورودی و دو خروجی

در این مدار، سیگنال، V_{i1} به بیس ترانزیستور TR_1 اعمال

می شود. هم چنین بیس ترانزیستور TR_2 به زمین وصل شده

است. سیگنال اعمال شده به بیس TR_1 ، هدایت این ترانزیستور

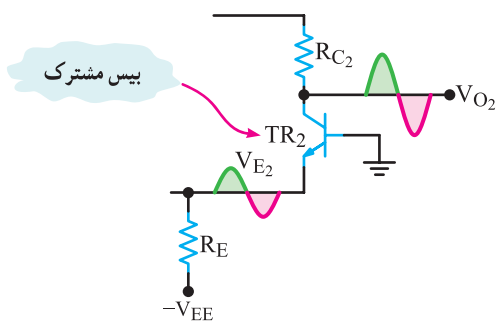
را کنترل می کند. در نتیجه، جریان I_{C1} و I_{E1} متناسب با سیگنال

ورودی تغییر می کند. از طرفی چون خروجی (۱) از کلکتور

TR_1 دریافت شده است، TR_1 به صورت امیتر مشترک عمل

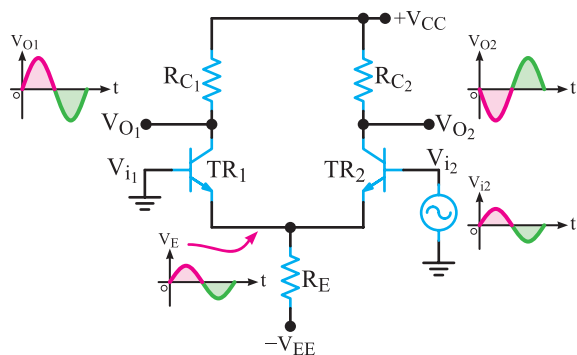
می کند. بنابراین سیگنال خروجی TR_1 تقویت شده سیگنال بیس

TR_1 است و خروجی V_{O1} با سیگنال V_{i1} ، 180° درجه اختلاف



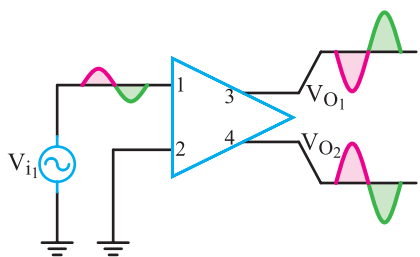
شکل ۶-۲۳- شکل موج ورودی و خروجی TR_2

بنابر آنچه گفته شد، می توان نتیجه گرفت که با اتصال کوتاه بیس TR_1 به زمین و اعمال سیگنال ورودی به بیس TR_2 ، سیگنال خروجی (V_{O2}) با سیگنال ورودی 180° اختلاف فاز دارد ولی سیگنال خروجی V_{O1} با ورودی هم فاز است. شکل ۶-۲۴ این حالت اتصال مدار و شکل موج های ورودی و خروجی مدار را نشان می دهد.



شکل ۶-۲۴- اتصال سیگنال به بیس TR_2

در شکل های ۶-۲۵ و ۶-۲۶ تقویت کننده تفاضلی به صورت نقشه بلوکی در حالت یک ورودی و دو خروجی و شکل موج های ورودی و خروجی آن رسم شده است.



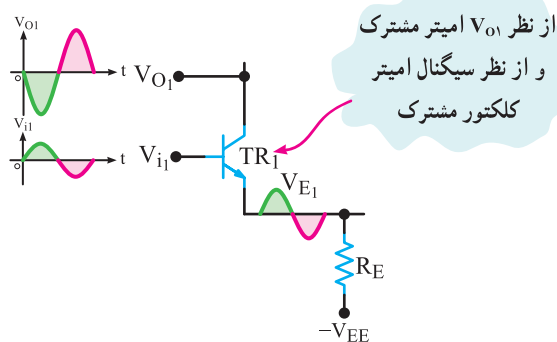
شکل ۶-۲۵- نقشه بلوکی تقویت کننده تفاضلی با یک ورودی و دو خروجی

فاز دارد. همان طور که قبلاً گفتیم، سیگنال ورودی (V_{i1}) مقدار I_{C1} و I_{E1} را تغییر می دهد. هم چنین به دلیل ثابت بودن جریان I که مساوی مجموع دو جریان I_{E1} و I_{E2} است، با تغییر I_{E1} به ناچار I_{E2} نیز تغییر خواهد کرد. مثلاً اگر I_{E1} افزایش یابد به همان اندازه I_{E2} کاهش می یابد. یعنی تغییرات جریان در TR_1 به ترانزیستور TR_2 انتقال می یابد و عملاً تغییرات V_{B1} روی جریان I_{C2} اثر می گذارد.

تأثیر سیگنال ورودی (V_{B1}) روی ترانزیستور TR_2 را می توان به طریق دیگری نیز تشریح نمود. با توجه به شکل ۶-۲۱ سیگنال بیس TR_1 بدون تغییر فاز و تقریباً هم دامنه با ورودی روی امیتر TR_1 و TR_2 ظاهر می شود. چون بیس TR_2 به زمین وصل شده است، سیگنال روی امیتر TR_2 به عنوان ورودی عمل می کند. از طرفی چون خروجی V_{O2} را از کلکتور TR_2 دریافت می کنیم، این ترانزیستور حالت بیس مشترک را به خود می گیرد.

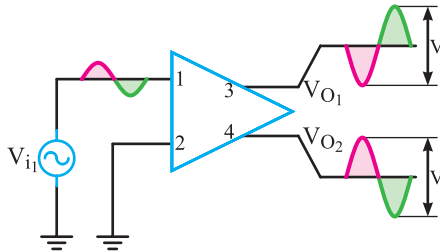
لذا سیگنال خروجی V_{O2} با سیگنال V_{i1} هم فاز می باشد. بدین ترتیب، در خروجی TR_2 سیگنالی هم فاز و در خروجی TR_1 سیگنال با 180° درجه اختلاف فاز با ورودی TR_1 خواهیم داشت. در واقع، اگر سیگنال ورودی را به بیس هر یک از ترانزیستورها اعمال کنیم، تقویت شده آن را در خروجی خودش با 180° درجه اختلاف فاز و در خروجی ترانزیستور دیگر به صورت هم فاز دریافت خواهیم کرد.

در شکل های ۶-۲۲ و ۶-۲۳ سیگنال ورودی و خروجی ترانزیستورها و نوع آرایش آن ها نشان داده شده است.



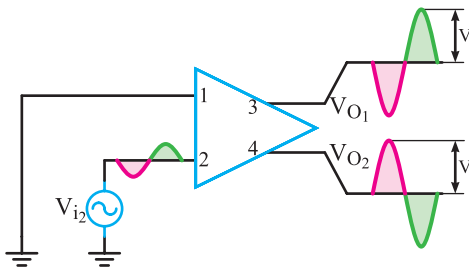
شکل ۶-۲۲- شکل موج ورودی و خروجی TR_1

عملکرد مدار را می‌توان به روش جمع آثار بررسی کرد؛ یعنی فرض کرد که به هر ورودی به‌طور جداگانه سیگنال اعمال شده است و به ازای آن ورودی، خروجی‌ها را در نظر گرفت. در شکل ۶-۲۹ خروجی‌ها به ازای $V_{in} = V_{i1}$ و $V_{i2} = 0$ نشان داده شده‌اند. در این حالت، دامنه سیگنال‌های خروجی V_{O1} و V_{O2} مساوی V فرض شده است.



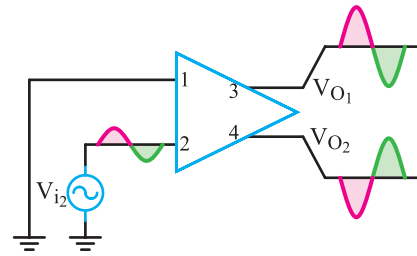
شکل ۶-۲۹- سیگنال به ورودی (۱) اعمال شده است.

در شکل ۶-۳۰ ورودی (۱) زمین شده و سیگنال به ورودی (۲) داده می‌شود. در این حالت چون دامنه سیگنال ورودی مشابه شکل ۶-۲۹ در نظر گرفته شده است. لذا دامنه سیگنال تقویت‌شده خروجی نیز مشابه مرحله قبل برابر با V می‌شود.



شکل ۶-۳۰- سیگنال به ورودی (۲) اعمال شده است.

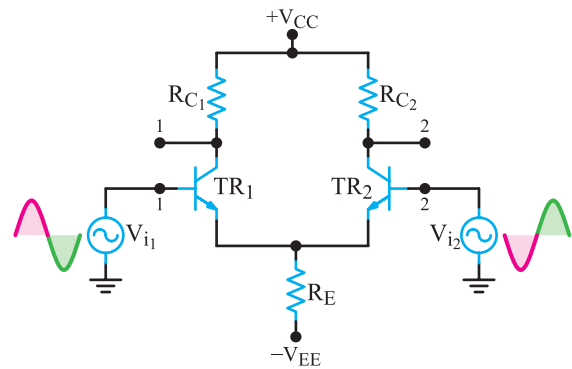
در صورتی که طبق شکل ۶-۳۱ ورودی‌های V_{i1} و V_{i2} با دامنه برابر و فاز مخالف به تقویت‌کننده تفاضلی اعمال گردند، سیگنال‌های خروجی مربوطه به دو ورودی با یکدیگر جمع می‌شوند و خروجی‌های V_{O1} و V_{O2} دو سیگنال با فاز مخالف نسبت به هم و دامنه مشخص مثلاً $2V$ دریافت خواهد شد که این حالت را حالت تفاضلی می‌نامند. مقدار دامنه خروجی‌ها بستگی به مقدار دامنه سیگنال‌های ورودی دارد.



شکل ۶-۲۶- نقشه بلوکی تقویت‌کننده تفاضلی با یک ورودی و دو خروجی

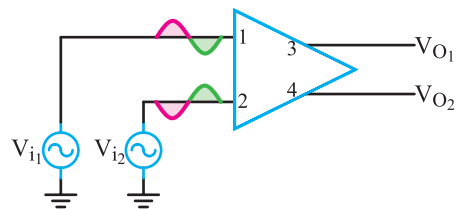
از مدار تقویت‌کننده تفاضلی با یک ورودی و دو خروجی می‌توان به‌عنوان مدار جداکننده فاز استفاده کرد.

۶-۶-۲- تقویت‌کننده تفاضلی با دو ورودی و دو خروجی با عملکرد ورودی تفاضلی (Double-Ended Differential Inputs): کاربرد معمول حالت دو ورودی وقتی است که دو سیگنال ورودی در فاز مخالف نسبت به هم و با دامنه مساوی باشند. در شکل ۶-۲۷ چنین مداری را مشاهده می‌کنید.



شکل ۶-۲۷- تقویت‌کننده با ورودی تفاضلی

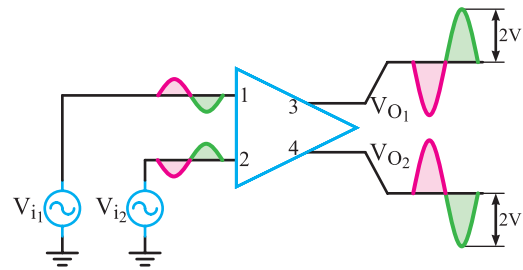
در شکل ۶-۲۸ تقویت‌کننده با ورودی تفاضلی و با استفاده از نقشه بلوکی تقویت‌کننده نشان داده شده است.



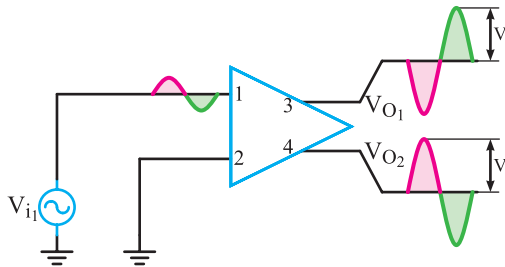
شکل ۶-۲۸- تقویت‌کننده با ورودی تفاضلی

اکنون باید دید که چگونه هر یک از ورودی‌ها، خروجی‌ها را تحت تأثیر قرار می‌دهند و شکل موج خروجی‌ها چگونه است.

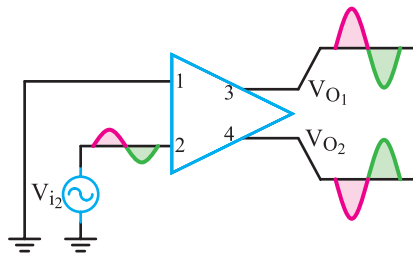
سیگنال‌های V_{O1} و V_{O2} هر یک جمع دو سیگنال قرینه است. که هر یک در اثر ولتاژهای V_{i1} و V_{i2} حاصل می‌شود لذا V_{O1} و V_{O2} مساوی صفر می‌شود. در شکل ۶-۳۴ و ۶-۳۵ شکل موج‌های خروجی تقویت‌کننده به ازای هر ورودی به تفکیک رسم شده است.



شکل ۶-۳۱- تقویت‌کننده تفاضلی با عملکرد ورودی تفاضلی



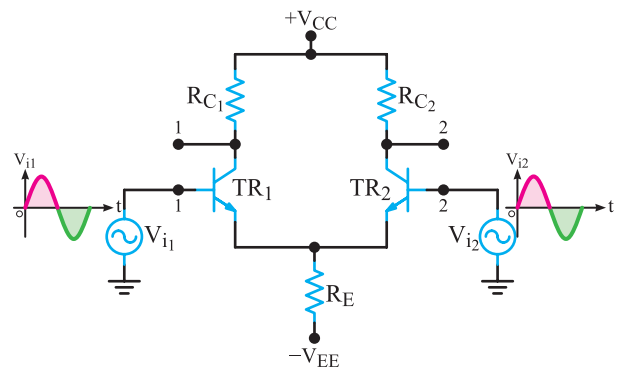
شکل ۶-۳۴- شکل موج خروجی‌ها به ازای ورودی (۱)



شکل ۶-۳۵- شکل موج خروجی‌ها به ازای ورودی (۲)

۶-۶-۳- تقویت‌کننده تفاضلی در حالت سیگنال

مشترک (Common Mode Inputs): یکی از مهم‌ترین کاربردهای تقویت‌کننده تفاضلی حالت سیگنال مشترک است. در این حالت دو سیگنال با فاز، دامنه و فرکانس مساوی به دو ورودی تقویت‌کننده داده می‌شود. شکل ۶-۳۲ مدار تقویت‌کننده تفاضلی را در این حالت نشان می‌دهند.



شکل ۶-۳۲- تقویت‌کننده تفاضلی در حالت سیگنال مشترک

حالت سیگنال مشترک یکی از موارد کاربردی و محاسن تقویت‌کننده دیفرانسیلی به شمار می‌آید؛ زیرا سیگنال‌های مشترکی که به وسیله پارازیت، تغییرات ولتاژ منبع تغذیه و درجه حرارت پدید می‌آیند و تغییراتشان در هر دو ترانزیستور یکی است، کاملاً حذف می‌شوند.

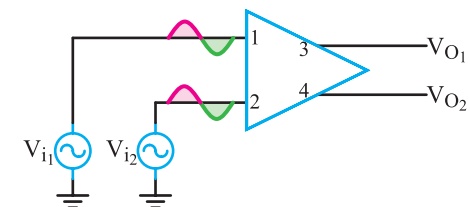
در شکل ۶-۳۳ تقویت‌کننده تفاضلی با استفاده از نقشه

بلوکی در حالت سیگنال مشترک رسم شده است.

۶-۷- ضریب حذف سیگنال مشترک CMRR Common Mode Rejection Ratio

در یک تقویت‌کننده تفاضلی سیگنالی را که می‌خواهیم تقویت کنیم به یک ورودی، یا به صورت تفاضلی به دو ورودی اعمال می‌کنیم. این سیگنال مطابق آنچه که شرح داده شد، پس از تقویت در خروجی‌ها ظاهر می‌شود.

طبیعی است سیگنال ناخواسته (نویز یا پارازیت) روی خط‌های ورودی با قطب‌های یکسان می‌نشینند. در این حالت



شکل ۶-۳۳- تقویت‌کننده تفاضلی در حالت سیگنال مشترک

در این حالت نیز اگر سیگنال‌های خروجی مربوط به هر ورودی را به روش جمع آثار رسم کنیم؛ مشاهده خواهیم کرد که

$$CMRR(dB) = 20 \log 100000 = 80$$

CMRR برابر ۱۰۰۰۰۰ به این مفهوم است که سیگنال ورودی مشخص به اندازه ۱۰۰۰۰۰ مرتبه بیش‌تر از سیگنال ناخواسته (نویز) که به صورت مُد مشترک به مدار وارد شده است، تقویت می‌شود. به عبارت دیگر اگر دامنه سیگنال خواسته شده در حالت تفاضلی و سیگنال ناخواسته نویز در حالت مد مشترک یکسان باشند، سیگنال تعریف شده ۱۰۰۰۰۰ برابر بزرگ‌تر از دامنه نویز در خروجی ظاهر می‌شود.

تمرین کلاسی: در مثال ۶-۴ در حالتی که بهره حالت تفاضلی ۱۴۰۰ و بهره حالت مُد مشترک ۰/۱۵ باشد، مقدار CMRR را بر حسب دسی‌بل محاسبه کنید.

۸-۶- الگوی پرسش صحیح یا غلط

۸-۶-۱ یک تقویت‌کننده تفاضلی، در حالت تفاضلی باید دارای بهره بسیار زیاد و در حالت سیگنال مشترک، بهره بسیار کم حدود صفر باشد.

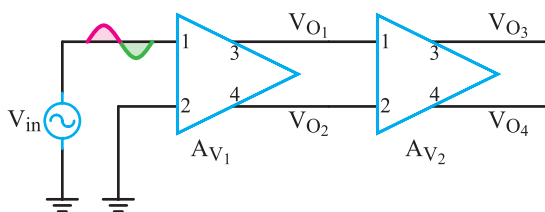
صحیح غلط

کوتاه پاسخ

۸-۶-۲ رابطه ضریب حذف سیگنال مشترک (CMRR) را بنویسید.

چهار گزینه‌ای

۸-۶-۳ با توجه به V_{in} در مدار شکل ۶-۳۶، V_{O4} کدام است؟



شکل ۶-۳۶

تقویت‌کننده تفاضلی برای نویز در حالت سیگنال مشترک (Common Mode) عمل می‌کند و نویز را در خروجی حذف می‌نماید.

یک تقویت‌کننده تفاضلی ایده‌آل در شرایط مختلف باید دارای ویژگی‌های زیر باشد:

● در حالت یک ورودی (یکی از ورودی‌ها زمین می‌شود)، بهره زیاد

● در حالت تفاضلی (دو سیگنال با دامنه مساوی و فاز مخالف)، بهره زیاد

● در حالت سیگنال مشترک (دو سیگنال با دامنه و فاز برابر)، بهره صفر

در عمل معمولاً بهره تفاضلی عددی در حدود چند هزار و در حالت مُد مشترک خیلی کم‌تر از (۱) است.

نسبت بهره حالت تفاضلی A_{vd} به بهره حالت مد مشترک A_{cm} را ضریب حذف سیگنال مشترک یا CMRR می‌نامند.

$$CMRR = \frac{A_{vd}}{A_{cm}}$$

اغلب CMRR بر حسب دسی‌بل نیز بیان می‌شود

$$CMRR(dB) = 20 \log \frac{A_{vd}}{A_{cm}}$$

هر قدر عدد CMRR بزرگ‌تر باشد بهره حالت تفاضلی (A_{vd}) بیش‌تر و بهره حالت مد مشترک (A_{cm}) کم‌تر است در این شرایط تقویت‌کننده تفاضلی به حالت ایده‌آل نزدیک‌تر می‌شود.

مثال ۶-۴: در یک تقویت‌کننده تفاضلی بهره حالت تفاضلی ۲۰۰۰ و بهره در حالت مُد مشترک ۰/۲ است. مقدار CMRR را محاسبه کنید. CMRR بر حسب دسی‌بل چه قدر

است؟ مفهوم عدد به دست آمده چیست؟ شرح دهید.

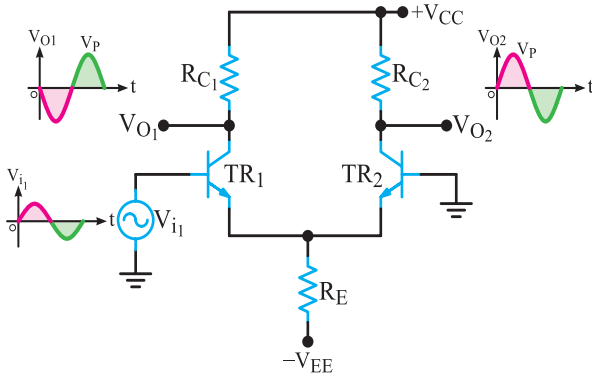
پاسخ:

$$A_{vd} = 2000$$

$$A_{cm} = 0.2$$

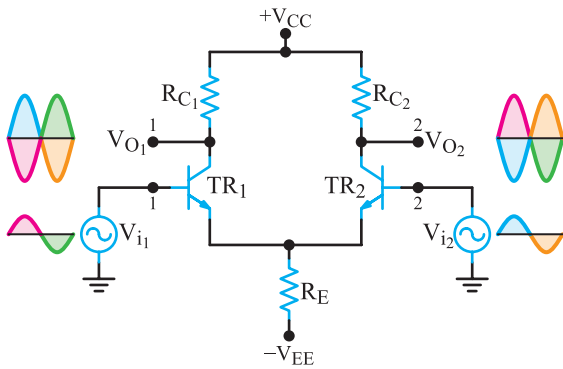
$$CMRR = \frac{A_{vd}}{A_{cm}} = \frac{2000}{0.2} = 10000$$

چه حالتی به کار رفته است؟ آرایش TR_1 و TR_2 از نظر سیگنال ورودی چگونه است؟



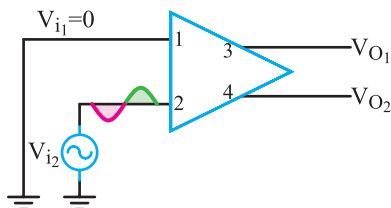
شکل ۶-۳۸

۶-۸-۷ در شکل ۶-۳۹ تقویت کننده تفاضلی در چه حالتی مورد استفاده قرار گرفته است؟



شکل ۶-۳۹

۶-۸-۸ در شکل ۶-۴۰ شکل موج های خروجی V_{O1} و V_{O2} را رسم کنید.

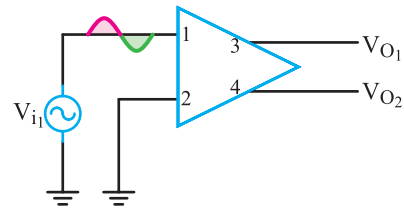


شکل ۶-۴۰

- ۱- V_{O4} $V_{O4} = -2A_{V1}A_{V2}V_{in}$
- ۲- V_{O4} $V_{O4} = 2A_{V1}A_{V2}V_{in}$
- ۳- V_{O4} $V_{O4} = -A_{V1}A_{V2}V_{in}$
- ۴- V_{O4} $V_{O4} = A_{V1}A_{V2}V_{in}$

۶-۸-۴ کدام گزینه کاربرد مدار شکل ۶-۳۷ را به درستی

بیان می کند؟



شکل ۶-۳۷

- ۱- تقویت کننده توان
- ۲- حذف کننده پارازیت
- ۳- مقایسه کننده
- ۴- جدا کننده فاز محاسباتی

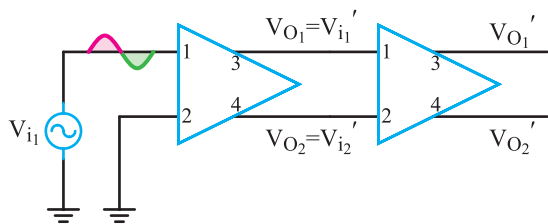
۶-۸-۵ در یک تقویت کننده تفاضلی اگر بهره حالت

تفاضلی 125° و بهره حالت سیگنال مشترک 25° باشد. $CMRR$ را محاسبه کنید. $CMRR$ بر حسب دسی بل چه قدر است؟

تشریحی و ترسیمی

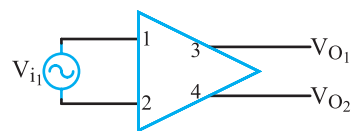
۶-۸-۶ در شکل ۶-۳۸ تقویت کننده تفاضلی در

۱-۸-۶- در شکل ۶-۴۲ شکل موج‌های V_{O1} ، V_{O2} ، V_{O1}' و V_{O2}' را با توجه به سیگنال V_{i1} رسم کنید.



شکل ۶-۴۲

۹-۸-۶- در شکل ۶-۴۱ شکل موج‌های خروجی V_{O1} و V_{O2} را رسم کنید. تقویت‌کننده در چه حالتی به کار گرفته شده است؛ تفاضلی یا مُد مشترک؟



شکل ۶-۴۱