

« فصل اول »

یادآوری و آشنایی با تقویت کننده‌های ترانزیستوری

(مطابق فصل اول کتاب الکترونیک عمومی ۲)

هدف کلی :

یادآوری دیود، ترانزیستور و تقویت کننده‌های ترانزیستوری

هدف های رفتاری:

در پایان این آزمایش که با استفاده از نرم افزار مولتی سیم اجرا می شود از فراگیرنده انتظار می رود که :

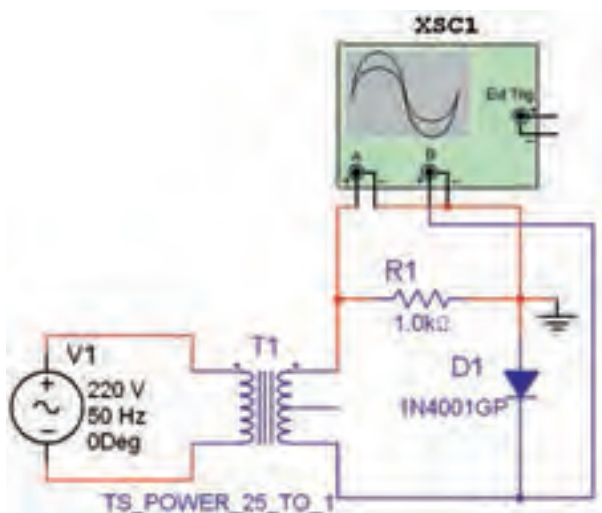
- ۶- منحنی مشخصه انتقالی ترانزیستور را پس از به دست آوردن جریان های ترانزیستور ترسیم کند.
- ۷- ولتاژ و جریان پایه های ترانزیستور را در بایاس ثابت اندازه گیری کند.
- ۸- نقطه ی کار ترانزیستور را در بایاس خودکار اندازه گیری کند.
- ۹- نقطه ی کار و توان مصرفی ترانزیستور را در بایاس با تقسیم ولتاژ (سرخود) اندازه گیری کند.

- ۱- منحنی مشخصه ی ولت-آمپر دیود معمولی را بر روی صفحه ی اسیلوسکوپ مشاهده کند.
- ۲- مقاومت استاتیکی و دینامیکی را اندازه گیری کند.
- ۳- ولتاژ و جریان مورد نیاز مدار دیودی را اندازه گیری کند.
- ۴- حالت قطع یا وصل دیود را با اندازه گیری جریان و ولتاژ آن تشخیص دهد.
- ۵- منحنی مشخصه ی ورودی ترانزیستور را از طریق نقطه یابی جریان و ولتاژ رسم کند.

۱۵۰

۱-۱ آزمایش ۱: منحنی مشخصه ی ولت- آمپر دیود

۱-۱-۱ جریان عبوری از دیود وابسته به ولتاژ دو سر آن است. در بایاس مستقیم هرگاه ولتاژ دو سر دیود از ولتاژ سد بیشتر شود، دیود هادی می شود و جریان زیادی از آن عبور می کند. برای مشاهده منحنی مشخصه ی دیود، مدار شکل ۱-۱ را بر روی میز کار نرم افزار ببندید.



شکل ۱-۱ مدار عملی برای مشاهده ی منحنی مشخصه ی ولت- آمپر دیود

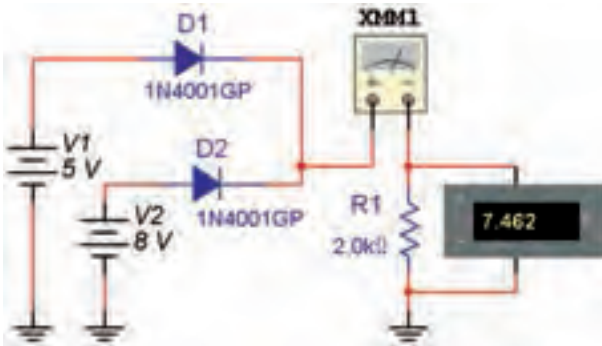
۱-۱-۵ مقاومت استاتیکی دیود را از رابطه‌ی:

$$R_D = \frac{V_D}{I_D} \text{ و مقاومت دینامیکی را از رابطه‌ی: } R_d = \frac{26\text{mV}}{I_D}$$

محاسبه کنید.

$$R_D = \dots\dots\Omega \quad R_d = \dots\dots\Omega$$

۱-۱-۶ مدار شکل ۱-۴ را در نرم‌افزار مولتی‌سیم ببندید.



شکل ۱-۴ مدار ترکیب موازی دیودها

۱-۱-۷ در مدار شکل ۱-۴ جریان و ولتاژ مقاومت بار

R_1 را اندازه بگیرید.

$$V_{R_1} = \dots\dots\text{V} \quad I = \dots\dots\text{mA}$$

سؤال ۱: چگونه می‌توان وضعیت قطع و وصل بودن دیودها

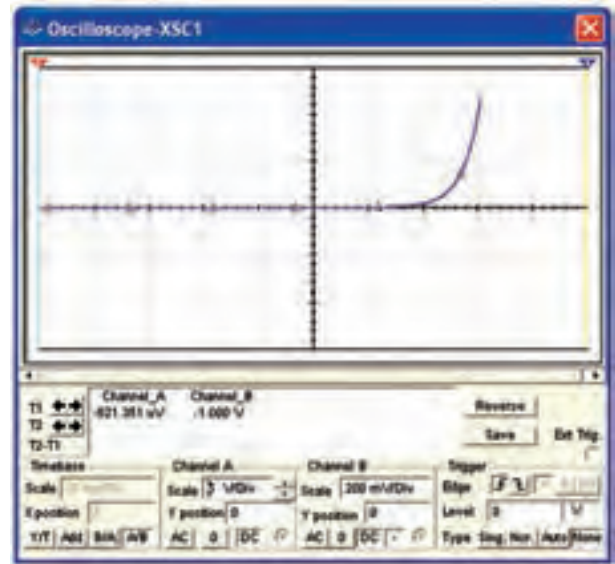
را در شکل ۱-۴ مشخص کرد؟ شرح دهید.



۱-۱-۲ اسیلوسکوپ را مطابق شکل ۱-۲ در وضعیت

(A/B)X-Y قرار دهید. با توجه به شکل ۱-۲ می‌توانید

ولتاژ دو سر دیود را در بایاس مستقیم اندازه بگیرید.



شکل ۱-۲ منحنی مشخصه‌ی ولت-آمپر دیود

۱-۱-۳ در شکل ۱-۲ محور عمودی ولتاژ دو سر مقاومت

را نشان می‌دهد. اگر این ولتاژ را بر مقدار مقاومت مدار تقسیم

کنیم جریان عبوری از دیود به دست می‌آید. مقادیر ولتاژ و

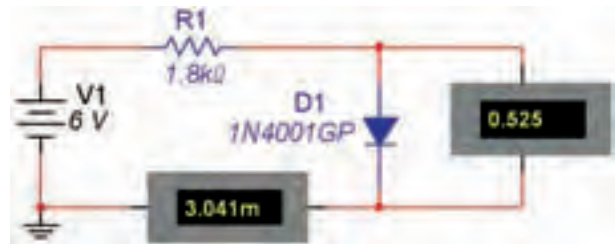
جریان عبوری از دیود را در شکل ۱-۲ اندازه بگیرید.

$$V_D = \dots\dots\text{V} \quad I_D = \dots\dots\text{mA}$$

۱-۱-۴ مقاومتی که دیود در مقابل جریان مستقیم از خود

نشان می‌دهد را مقاومت استاتیکی می‌گویند. مدار شکل ۱-۳

را روی میز کار نرم‌افزار ببندید و جریان دیود را اندازه بگیرید.



شکل ۱-۳ بایاس مستقیم دیود برای محاسبه‌ی

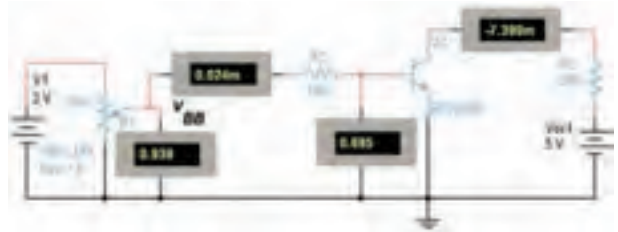
مقاومت استاتیکی و دینامیکی دیود

$$I_D = \dots\dots\text{mA}$$

۲-۱-۱ آزمایش ۲: منحنی مشخصه‌ی ترانزیستور

۱-۲-۱ برای به دست آوردن منحنی مشخصه‌ی ورودی

و انتقالی ترانزیستور مدار شکل ۱-۵ را ببندید.



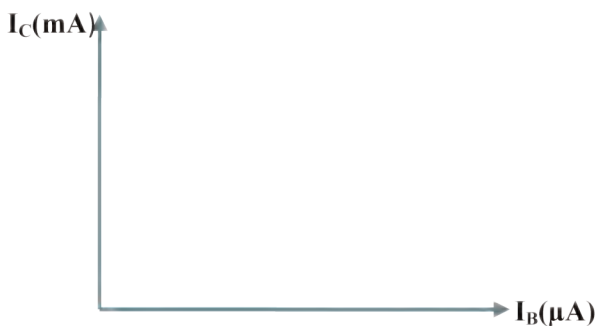
شکل ۱-۵ مدار ترسیم منحنی مشخصه‌ی ترانزیستور



شکل ۱-۶ نمودار رسم منحنی مشخصه‌ی ترانزیستور

۴-۲-۱ منحنی مشخصه‌ی انتقالی ترانزیستور بیانگر

تغییرات جریان خروجی I_C بر حسب جریان ورودی I_B است. برای رسم منحنی، به طریق نقطه یابی مقادیر I_C و I_B را با توجه به مقادیر جدول ۱-۱ روی محورهای افقی و عمودی نمودار شکل مشخص کنید، سپس منحنی انتقالی را به دست آورید.



شکل ۱-۷ نمودار رسم منحنی انتقالی ترانزیستور

سؤال ۲: ضریب بهره‌ی جریان استاتیکی β_{DC} ترانزیستور

را با استفاده از رابطه‌ی زیر به دست آورید.

$$\beta_{DC} = \frac{I_C}{I_B} = \dots\dots$$



۲-۲-۲ با تغییر ولتاژ V_{BB} توسط پتانسیومتر مطابق

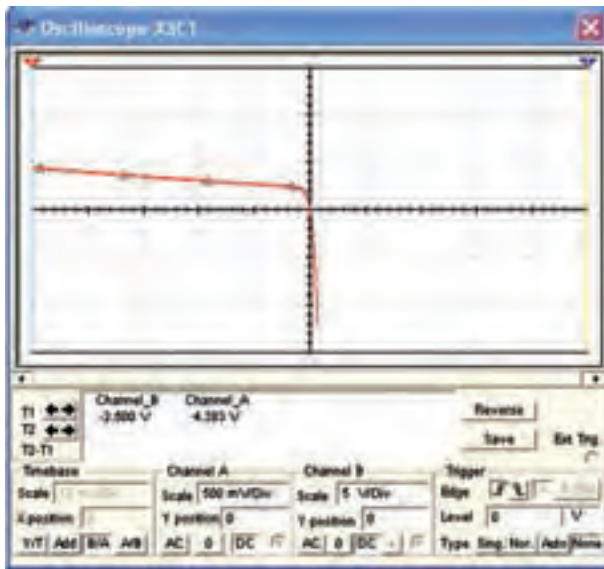
جدول ۱-۱ جریان بیس، ولتاژ بیس-امیتر و جریان کلکتور را اندازه‌گیری کنید و مقادیر آن را در جدول بنویسید.

جدول ۱-۱ مقادیر اندازه‌گیری شده برای ترانزیستور

V_{BB} (V)	V_{BE} (V)	I_B (μ A)	I_C (mA)
۰/۱			
۰/۲			
۰/۳			
۰/۴			
۰/۶			
۰/۸			
۱			
۱/۲			
۱/۴			
۱/۶			
۱/۸			
۲			

۳-۲-۲ با توجه به مقادیر جدول ۱-۱ منحنی مشخصه‌ی

ورودی را در نمودار شکل ۱-۶ رسم کنید.



شکل ۹-۱ منحنی مشخصه خروجی ترانزیستور

نکته

دلیل معکوس ظاهر شدن منحنی مشخصه این است که ولتاژ صفحه‌های انحراف افقی X نسبت به زمین منفی تر است.

۱۵۳

سؤال ۴: آیا می‌توانید برای ولتاژ $V_{CE} = 1V$ جریان کلکتور را اندازه بگیرید؟ شرح دهید.



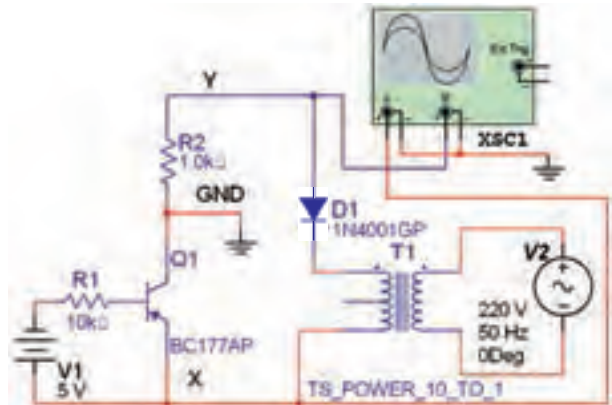
۱-۳ آزمایش ۳: مدارهای بایاس ترانزیستور

۱-۳-۱ برای آن که ترانزیستور بتواند یک سیگنال الکتریکی را تقویت کند باید آن را طوری بایاس کنید که مقادیر جریان‌ها و ولتاژهای بایاس آن (نقطه‌ی کار) در ناحیه‌ی فعال قرار گیرد. به عبارت دیگر باید دیود بیس آمیتر در بایاس مستقیم و دیود کلکتور بیس در بایاس معکوس باشد. مدار بایاس مستقیم ترانزیستور را مطابق شکل ۱۰-۱ ببینید.

سؤال ۳: چگونه می‌توان بهره‌ی جریان دینامیکی ترانزیستور را به دست آورد؟ شرح دهید.



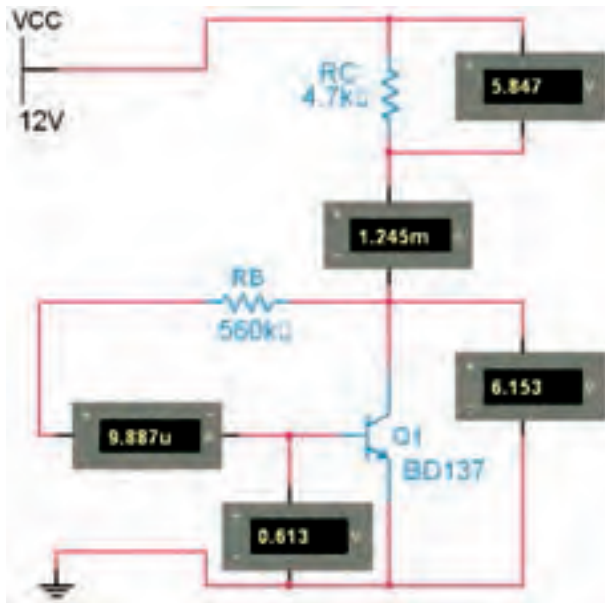
۱-۲-۵ جریان کلکتور I_C تابعی از ولتاژ کلکتور آمیتر V_{CE} به ازاء جریان ثابت بیس است. مدار شکل ۸-۱ را به منظور به دست آوردن منحنی مشخصه‌ی خروجی ترانزیستور ببینید.



شکل ۸-۱ مدار برای به دست آوردن منحنی مشخصه‌ی خروجی ترانزیستور

۱-۲-۶ اسیلوسکوپ را در حالت $X-Y(A/B)$ قرار دهید. پس از تنظیم اسیلوسکوپ، مشخصه‌ی خروجی ترانزیستور را مطابق شکل ۹-۱ بر روی صفحه‌ی اسیلوسکوپ نمایش داده می‌شود.

جریان I_C بر روی مقدار I_B تأثیر معکوس می‌گذارد. این تأثیر سبب پایداری نقطه‌ی کار میشود. مدار شکل ۱-۱۱ را ببندید. ولتاژها و جریان‌های مدار را اندازه‌گیری و یادداشت کنید.



شکل ۱-۱۱ مدار تغذیه‌ی خودکار ترانزیستور

$$I_B = \dots\dots \text{mA} \quad I_C = \dots\dots \text{mA}$$

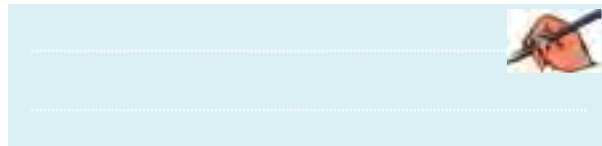
$$V_{BE} = \dots\dots \text{V} \quad V_{CE} = \dots\dots \text{V}$$

$$I_E = \dots\dots \text{mA}$$

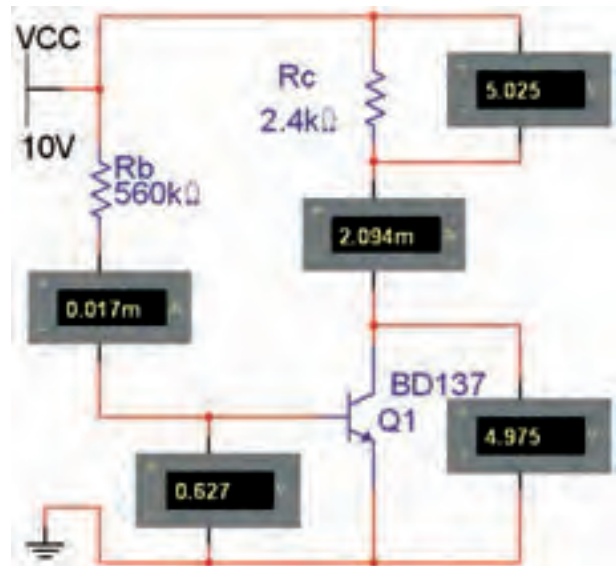
سؤال ۸: توان مصرفی ترانزیستور را محاسبه کنید.

$$P_C = \dots\dots \text{W}$$

سؤال ۹: آیا می‌توانید توان مصرفی ترانزیستور را با دستگاه وات متر نرم‌افزار اندازه‌گیری کنید؟ شرح دهید.



سؤال ۱۰: نام دیگر بایاس خودکار ترانزیستور را بنویسید.



شکل ۱-۱۰ مدار بایاس مستقیم (ثابت) ترانزیستور

۲-۳-۱ با استفاده از ولت‌متر و آمپر متر مقادیر جریان‌ها و ولتاژهای نقطه‌ی کار V_{BEQ} , V_{CEQ} , I_{BQ} , I_{CQ} ترانزیستور را اندازه‌گیری و یادداشت کنید.

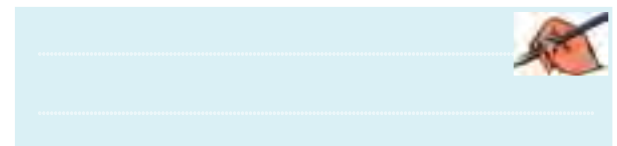
$$I_B = \dots\dots \text{mA} \quad I_C = \dots\dots \text{mA}$$

$$V_{BE} = \dots\dots \text{V} \quad V_{CE} = \dots\dots \text{V}$$

سؤال ۵: عامل تعیین‌کننده‌ی جریان بیس و جریان کلکتور در مدار بایاس ثابت ترانزیستور را بنویسید.



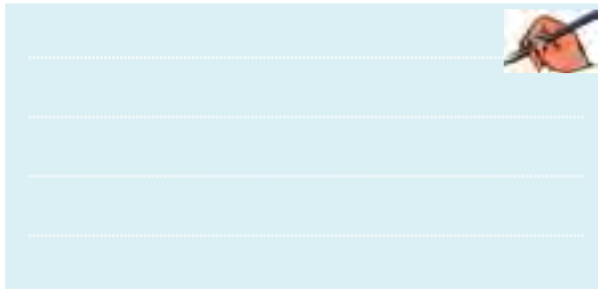
سؤال ۶: عیب بایاس مستقیم ترانزیستور را شرح دهید.



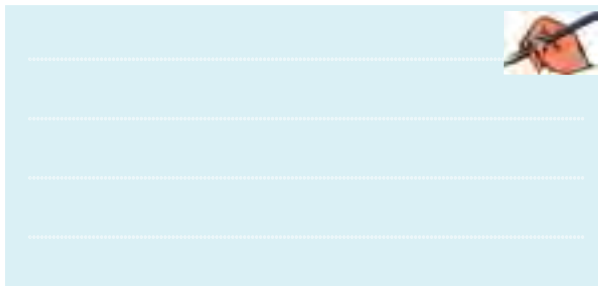
سؤال ۷: توان مصرفی ترانزیستور را محاسبه کنید.

$$P_C = \dots\dots \text{W}$$

۳-۳-۱ در مدار بایاس اتوماتیک (خودکار) ترانزیستور، جریان بیس از ولتاژ کلکتور تأمین می‌شود، بنابر این تغییرات



سؤال ۱۲: دلیل مناسب بودن مدار بایاس با تقسیم کننده ولتاژ (سرخود) را نسبت به سایر بایاس ها شرح دهید.

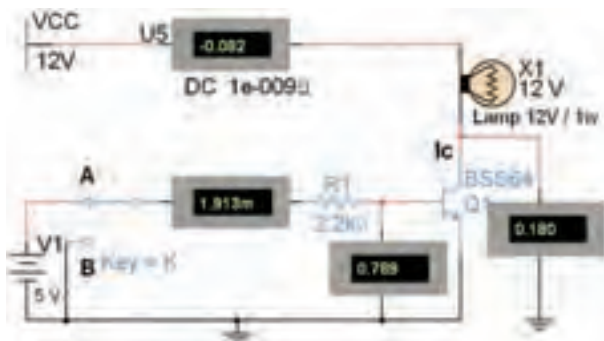


۱۵۵

۴-۱ آزمایش ۴: کلیدزنی (سوئیچینگ)

ترانزیستور

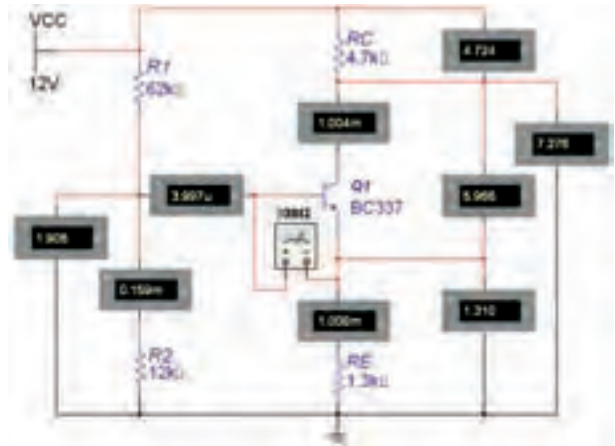
۴-۱ ترانزیستور در ناحیه‌ی قطع و اشباع مانند یک کلید باز و بسته عمل می‌کند. مدار شکل ۱-۱۳ را ببندید.



شکل ۱-۱۳ مدار کلیدزنی ترانزیستور

توجه: به مشخصات لامپ توجه کنید و لامپ را با توجه به مقادیر خواسته شده در مدار قرار دهید.

۴-۳-۱ در تغذیه‌ی سرخود با انتخاب مقادیر مناسب برای مقاومت های R_1, R_2, R_E مدار می‌تواند به هر درجه‌ای از پایداری حرارتی برسد و به بتای (β) ترانزیستور وابستگی نداشته باشد. مدار شکل ۱-۱۲ را ببندید و ولتاژها و جریان‌های مدار را اندازه‌گیری و یادداشت کنید.



شکل ۱-۱۲ مدار بایاس سرخود (تقسیم ولتاژ) ترانزیستور

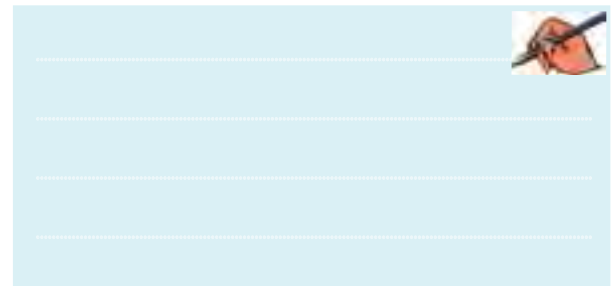
$$I_B = \dots\dots \text{mA} \quad I_C = \dots\dots \text{mA}$$

$$V_{BE} = \dots\dots \text{V} \quad V_C = \dots\dots \text{V}$$

$$V_E = \dots\dots \text{V} \quad I_E = \dots\dots \text{mA}$$

$$V_{CE} = \dots\dots \text{V}$$

سؤال ۱۱: آیا مقدار جریان کلکتور تقریباً با جریان امیتر برابر است؟ علت را توضیح دهید.



۵-۳-۱ توان مصرفی ترانزیستور را محاسبه کنید. آیا می‌توانید حداکثر توان مصرفی ترانزیستور را از برگه‌ی اطلاعات موجود در نرم‌افزار (Detail Report) استخراج کنید و آن را با توان مصرفی محاسبه شده‌ی مدار مقایسه کنید؟

۲-۴-۱ با قرار دادن کلید در وضعیت A و B جریان‌ها و ولتاژهای ترانزیستور را اندازه‌گیری کنید. وضعیت روشن شدن لامپ را مشخص کنید و در جدول ۱-۲ بنویسید.

جدول ۱-۲ جریان‌ها و ولتاژهای ترانزیستور

وضعیت کلید	V_{BE} (V)	V_{CE} (V)	I_B (μA)	I_C (mA)	ناحیه‌ی ترانزیستور	وضعیت لامپ
A						
B						

سؤال ۱۳: مشخصات ناحیه‌ی قطع و اشباع ترانزیستور را بنویسید.




.....

.....

.....

سؤال ۱۴: مزایای استفاده از کلید الکترونیکی (ترانزیستوری) نسبت به کلیدهای مکانیکی و الکترومغناطیسی را شرح دهید.




.....

.....

.....

.....

سؤال ۱۵: با تحقیق کاربردهای کلیدهای الکترونیکی را در دستگاه‌های مختلف الکترونیکی و مخابراتی بنویسید.



.....

.....

.....

.....

.....

.....