

« فصل دوم »

مشخصات ویژه‌ی تقویت‌کننده‌های ترانزیستوری

(مطابق فصل دوم کتاب الکترونیک عمومی ۲)

هدف کلی :

بررسی عملی انواع تقویت‌کننده‌های ترانزیستوری با استفاده از نرم‌افزار مولتی‌سیم

هدف های رفتاری:

در پایان این آزمایش که با استفاده از نرم‌افزار مولتی‌سیم اجرا می‌شود از فراگیرنده انتظار می‌رود که :

۳- مدار تقویت‌کننده‌ی امیتر مشترک با فیدبک منفی را ببیند و تاثیر آن را بر مشخصات تقویت‌کننده مشاهده کند.

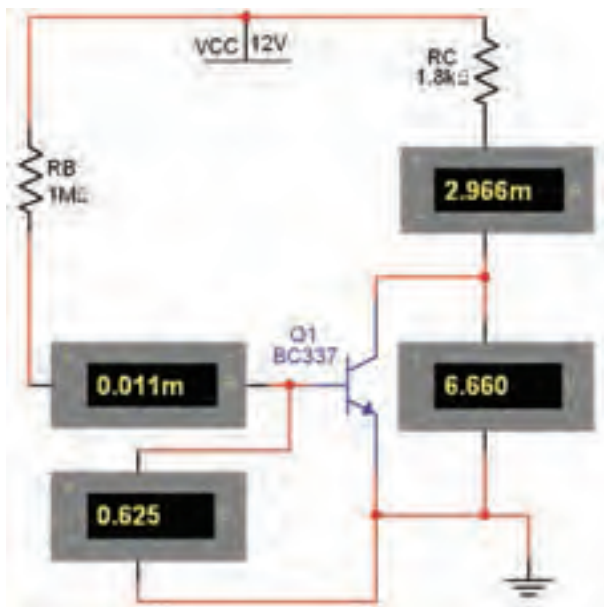
۱- مدار انواع روش‌های تغذیه‌ی ترانزیستور (بایاسینگ) را ببیند.

۲- مدار تقویت‌کننده‌های امیتر مشترک، بیس مشترک و کلکتور مشترک را ببیند.

۱۵۷

۲-۱ آزمایش ۱: بایاسینگ مستقیم (ثابت)

۱-۲ برای این که ترانزیستور بتواند به صورت تقویت‌کننده‌هایی مانند سویچ عمل کند، باید ترانزیستور را از نظر dc تغذیه کنیم، اعمال ولتاژ به پایه‌های ترانزیستور را بایاسینگ ترانزیستور می‌نامند. مدار شکل ۲-۱ که مربوط به بایاسینگ مستقیم ترانزیستور است را روی میز آزمایشگاه مجازی ببینید و با استفاده از مولتی‌متر ولتاژ و جریان پایه‌های ترانزیستور را اندازه بگیرید.

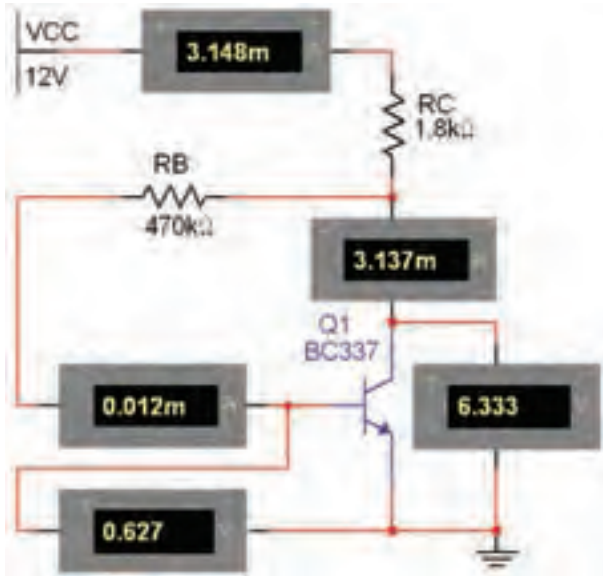


شکل ۲-۱ مدار بایاسینگ مستقیم

$$V_{BE} = \dots\dots V \quad V_{CE} = \dots\dots V$$

$$I_B = \dots\dots mA \quad I_C = \dots\dots mA$$

۲-۱-۲ نوع دیگری از انواع بایاسینگ، بایاس با مقاومت کلکتور بیس یا خودکار (اتوماتیک) است. مدار شکل ۲-۲ را ببینید. ولتاژها و جریان‌های مدار را اندازه‌گیری کنید.



شکل ۲-۲ مدار بایاسینگ اتوماتیک (خودکار)

$$\begin{aligned} I_B &= \dots\dots \text{mA} & I_C &= \dots\dots \text{mA} \\ V_{BE} &= \dots\dots \text{V} & V_{CE} &= \dots\dots \text{V} \\ V_B &= \dots\dots \text{V} & I_E &= \dots\dots \text{mA} \\ V_E &= \dots\dots \text{V} \end{aligned}$$

سؤال ۵: مزیت مدار بایاس با مقاومت کلکتور بیس را در مقایسه با مدار بایاس مستقیم شرح دهید.



سؤال ۶: چه رابطه‌ای بین جریان‌های مدار برقرار است؟ بنویسید.



سؤال ۱: اشکال مدار بایاسینگ مستقیم را توضیح دهید.



سؤال ۲: اگر مقدار مقاومت R_B را افزایش یا کاهش دهید چه تاثیری روی نقطه‌ی کار ترانزیستور می‌گذارد؟ تجربه کنید و نتیجه را شرح دهید.



سؤال ۳: به نظر شما آیا با کاهش مقاومت بیس، جریان بیس افزایش می‌یابد؟ در صورت مثبت بودن پاسخ، چه تاثیری بر جریان کلکتور و V_{CE} دارد؟ روی نرم‌افزار اجرا کنید و توضیح دهید.

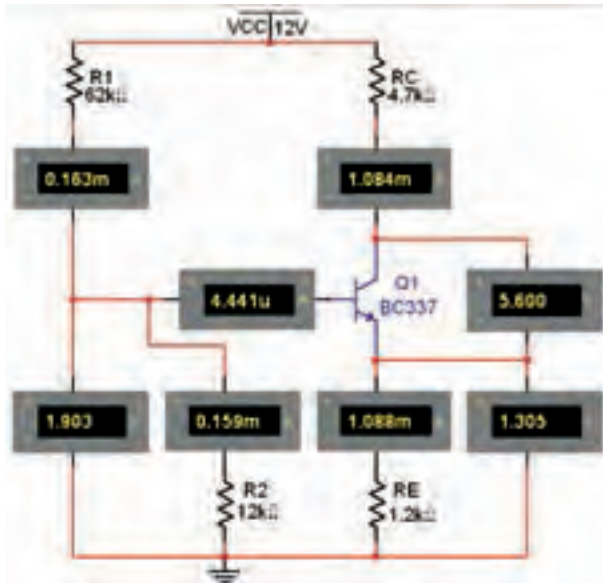


سؤال ۴: آیا افزایش جریان کلکتور بر میزان حرارت ایجاد شده در ترانزیستور اثر می‌گذارد؟ در صورتی که جواب مثبت است، چه اشکالی برای ترانزیستور ایجاد می‌کند؟ شرح دهید.



نکته:

در درجه‌ی حرارت‌های پایین می‌توان از مدار بایاسینگ مستقیم استفاده کرد.



شکل ۲-۴ مدار بایاسینگ با تقسیم‌کننده مقاومتی

$$\begin{aligned} I_B &= \dots\dots \text{mA} & I_C &= \dots\dots \text{mA} \\ V_{BE} &= \dots\dots \text{V} & V_{CE} &= \dots\dots \text{V} \\ V_B &= \dots\dots \text{V} & I_E &= \dots\dots \text{mA} \end{aligned}$$

نکته

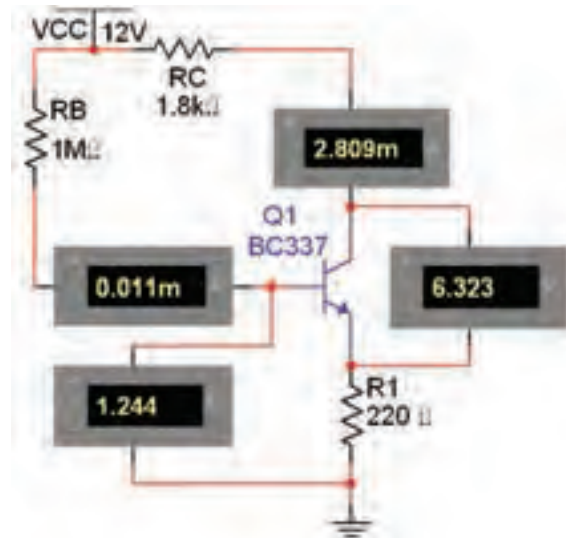
مدار بایاسینگ با تقسیم‌کننده مقاومتی (سرخود) از ثبات حرارتی بالایی برخوردار است.

سؤال ۸: اگر مقاومت R_E در مدار شکل ۲-۴ کاهش یابد، چه تأثیری بر روی جریان بیس و جریان کلکتور می‌گذارد؟ تجربه کنید و در مورد آن توضیح دهید.

سؤال ۷: اگر مقاومت بیس را افزایش دهید چه تغییری در مدار ایجاد می‌شود؟ تجربه کنید و در مورد آن توضیح دهید.



۲-۱-۳ مدار شکل ۲-۳ مدار بایاسینگ با فیدبک در امیتر است. برای جلوگیری از تأثیر حرارت روی نقطه‌ی کار ترانزیستور، یک مقاومت را در امیتر قرار می‌دهند. مدار شکل ۲-۳ را ببینید و ولتاژها و جریان‌های مدار را اندازه بگیرید.



شکل ۲-۳ مدار بایاسینگ با فیدبک در امیتر

$$\begin{aligned} V_{BE} &= \dots\dots \text{V} & V_{CE} &= \dots\dots \text{V} \\ I_B &= \dots\dots \text{mA} & I_C &= \dots\dots \text{mA} \end{aligned}$$

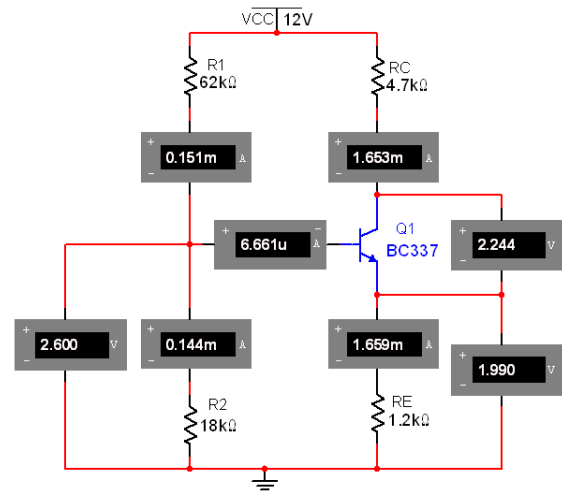
۲-۱-۴ یکی دیگر از روش‌های بایاسینگ برای ایجاد ثبات حرارتی بیشتر، بایاس با تقسیم‌کننده ولتاژ مقاومتی (سرخود) است. مدار بایاسینگ با تقسیم‌کننده مقاومتی را مطابق شکل ۲-۴ ببینید و ولتاژها و جریان‌های مدار را اندازه بگیرید.



سؤال ۹: اگر مقاومت R_p در مدار شکل ۴-۲ افزایش یابد، چه تأثیری بر روی جریان بیس و جریان کلکتور می گذارد؟ تجربه کنید و در مورد آن توضیح دهید.



۲-۱-۵ مقاومت R_p را در مدار شکل ۵-۲ زیاد کرده ایم. مدار را ببندید و ولتاژها و ولتاژها و جریان های مدار را اندازه گیری کنید. مقادیر اندازه گیری شده در این مرحله را با مرحله ی ۴-۱-۴ مقایسه نمایید و نتیجه ی آن را بنویسید.



شکل ۵-۲ مدار با بایاسینگ با تقسیم کننده ی مقاومتی در حالت افزایش مقاومت R_p

$$\begin{aligned} I_B &= \dots\dots \text{mA} & I_C &= \dots\dots \text{mA} \\ V_{BE} &= \dots\dots \text{V} & V_{CE} &= \dots\dots \text{V} \\ V_B &= \dots\dots \text{V} & I_E &= \dots\dots \text{mA} \end{aligned}$$

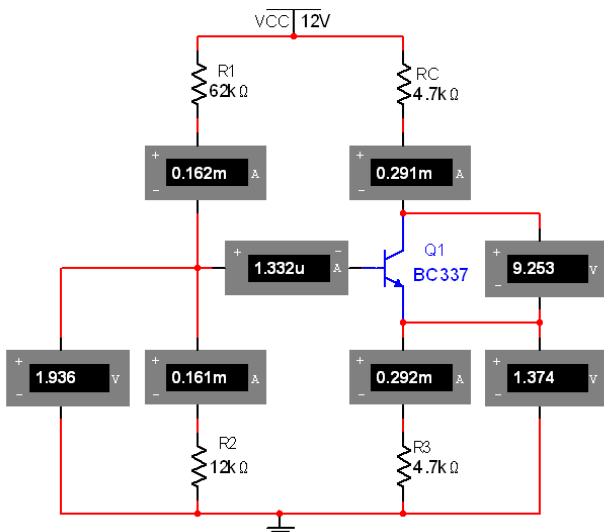


تمرین ۱: اندازه ی مقاومت کلکتور را افزایش دهید و تأثیر آن را بر روی مقادیر ولتاژ و جریان پایه های ترانزیستور بررسی

کنید و نتیجه ی آن را بنویسید.



۲-۱-۶ در مدار شکل ۶-۲ مقاومت امیتر را افزایش داده ایم. با اندازه گیری ولتاژ و جریان پایه های ترانزیستور اثر این افزایش را مشاهده کنید و نتیجه ی تغییرات ولتاژ و جریان را نسبت به مدار شکل ۴-۲ بنویسید.



شکل ۶-۲ تأثیر افزایش مقاومت امیتر بر عملکرد مدار

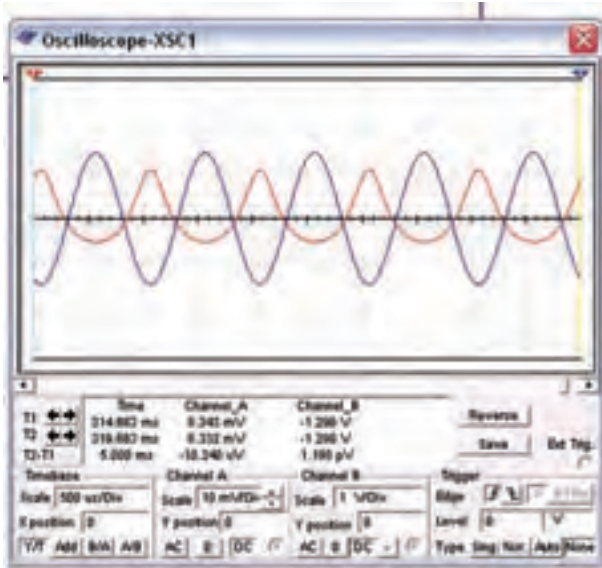
$$\begin{aligned} I_B &= \dots\dots \text{mA} & I_C &= \dots\dots \text{mA} \\ V_{BE} &= \dots\dots \text{V} & V_{CE} &= \dots\dots \text{V} \\ V_B &= \dots\dots \text{V} & I_E &= \dots\dots \text{mA} \end{aligned}$$



تمرین ۲: مقاومت امیتر را کاهش دهید و تأثیر آن را بر روی ولتاژ و جریان پایه های ترانزیستور بررسی کنید و نتیجه را بنویسید.



۲-۲-۴ ولتاژ منبع تغذیه‌ی DC را کاهش دهید و تأثیر آن را بر روی شکل موج خروجی مدار شکل ۲-۷ ملاحظه کنید. اثر این تغییر در شکل ۲-۹ نشان داده شده است.



شکل ۲-۹ شکل موج خروجی مدار تقویت کننده پس از کاهش ولتاژ تغذیه

سؤال ۱۰: پس از کاهش ولتاژ تغذیه در مدار تقویت کننده‌ی امیتر مشترک، چه اشکالی در شکل موج خروجی به وجود می‌آید؟ چرا؟ توضیح دهید.



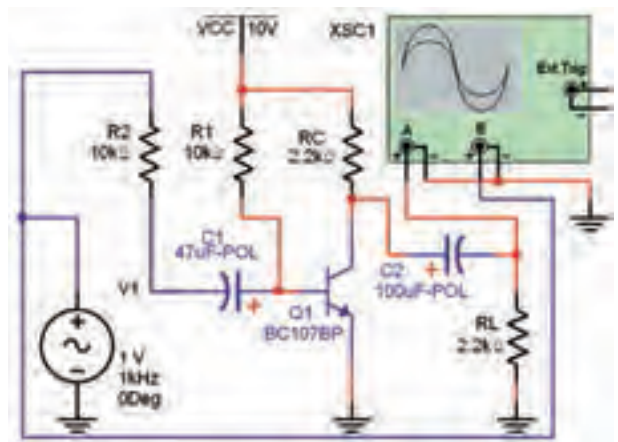
تمرین ۳: ولتاژ تغذیه‌ی مدار شکل ۲-۷ را افزایش دهید و تأثیر آن را بر روی شکل موج خروجی مشاهده کنید و نتیجه را بنویسید.



۲-۲ آزمایش ۲: مدار تقویت کننده

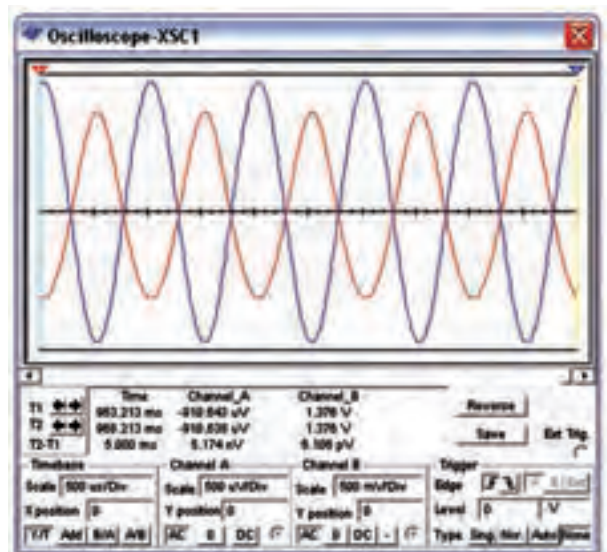
۲-۲-۱ برای تقویت ولتاژ یا جریان یک سیگنال الکتریکی لازم است مدار را از نظر ولتاژ DC (یکی از انواع بایاسینگ) به طور صحیح تغذیه کنیم، پس از بایاسینگ می‌توانیم با اعمال سیگنال به ورودی مدار، سیگنال تقویت شده از خروجی تقویت کننده را دریافت کنیم.

۲-۲-۲ شکل ۲-۵ مدار یک نمونه تقویت کننده‌ی امیتر مشترک را نشان می‌دهد. مدار را ببینید و شکل موج ورودی منبع و خروجی مدار را مشاهده کنید.



شکل ۲-۷ تقویت کننده‌ی امیتر مشترک

۲-۲-۳ در شکل ۲-۸، شکل موج‌های ورودی و خروجی مدار تقویت کننده‌ی امیتر مشترک را مشاهده می‌کنید.



شکل ۲-۸ شکل موج‌های ورودی و خروجی مدار تقویت کننده‌ی امیتر مشترک

۲-۳-۳: مدار تقویت کنندهی امیتر مشترک

و یادداشت کنید. مقادیر به دست آمده در این مرحله را با مقادیر مرحله ی ۲-۳-۱ مقایسه کنید و نتیجهی مقایسه را بنویسید.

$$\begin{array}{ll} I_B = \dots\dots \text{mA} & I_C = \dots\dots \text{mA} \\ V_{BE} = \dots\dots \text{V} & V_{CE} = \dots\dots \text{V} \\ V_B = \dots\dots \text{V} & I_E = \dots\dots \text{mA} \end{array}$$



۲-۳-۳ دستگاه اسیلوسکوپ را به ورودی مدار وصل کنید و دامنه ی پیک تو پیک و ورودی را اندازه بگیرید. با استفاده از رابطه ی: $A_v = \frac{V_{OP-P}}{V_{iP-P}}$ مقدار بهره ی ولتاژ را در حالت بی باری به دست آورید.

$$A_v = \dots\dots\dots$$

۲-۳-۴ مقاومت بار را به مدار متصل کنید و بهره ی ولتاژ را در حالت بارداری به دست آورید.

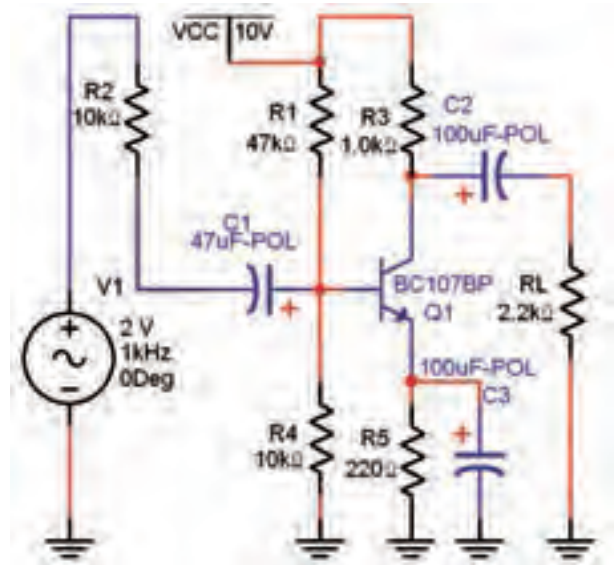
$$A_v = \dots\dots\dots$$

۲-۳-۵ مقادیر بهره های ولتاژ اندازه گیری شده را در دو حالت بی باری و بارداری با هم مقایسه کنید و در مورد آن توضیح دهید.



۲-۳-۶ جریان بار و جریان ورودی را به وسیله ی اسیلوسکوپ اندازه گیری کنید و ضریب بهره ی جریان را به دست آورید.

۲-۳-۱ مدار تقویت کننده ی امیتر مشترک نشان داده شده، در شکل ۲-۱۰ را ببینید. در این مرحله مقاومت بار و سیگنال ژنراتور به مدار اتصال ندارد. با استفاده از مولتی متر مشخصات نقطه ی کار مدار را اندازه گیری کنید و مقادیر را بنویسید.



شکل ۲-۱۰ مدار تقویت کننده ی امیتر مشترک

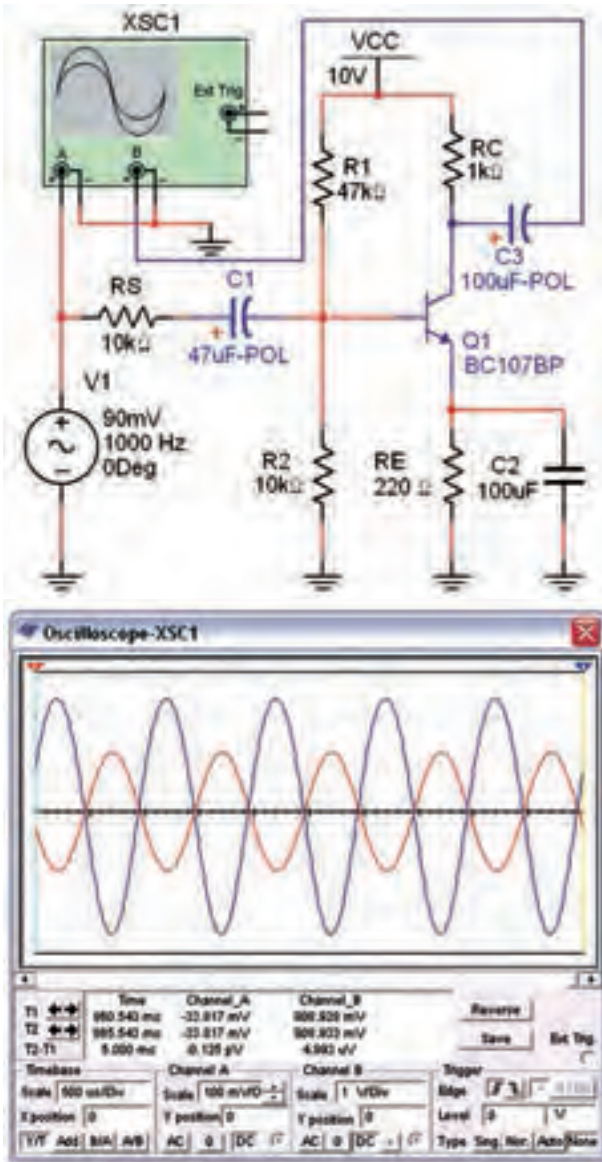
$$\begin{array}{ll} I_B = \dots\dots \text{mA} & I_C = \dots\dots \text{mA} \\ V_{BE} = \dots\dots \text{V} & V_{CE} = \dots\dots \text{V} \\ V_B = \dots\dots \text{V} & I_E = \dots\dots \text{mA} \end{array}$$

سؤال ۱۱: آیا مقدار ولتاژ کلکتور امیتر، نصف ولتاژ منبع تغذیه است؟ توضیح دهید. در این شرایط ترانزیستور در چه کلاسی قرار دارد؟



۲-۳-۲ سیگنال ژنراتور را به مدار شکل ۲-۱۰ وصل کنید. دستگاه اسیلوسکوپ را به خروجی مدار متصل نمایید و دامنه ی سیگنال ژنراتور را آن قدر تغییر دهید تا دامنه ی سیگنال خروجی روی ۵ ولت پیک تو پیک تنظیم شود. در این حالت مقاومت بار را به مدار اتصال ندهید. بار دیگر توسط مولتی متر، مشخصات نقطه ی کار مدار را اندازه بگیرید

خروجی را روی صفحه‌ی نمایش دستگاه مشاهده نمایید.



شکل ۱۱-۲ مدار تقویت‌کننده‌ی امیتر مشترک و شکل موج‌های ورودی و خروجی

سؤال ۱۳: آیا در مدار امیتر مشترک بین شکل موج ورودی و خروجی اختلاف فازی وجود دارد؟ چند درجه؟ توضیح دهید.



۲-۳-۹ خازن بای‌پس را از مدار خارج کنید. با استفاده از شکل موج‌های ورودی و خروجی ضریب بهره‌ی ولتاژ

توجه: جریان بار را از رابطه‌ی $I_L = \frac{V_{R_L}}{R_L}$ و

جریان ورودی را از رابطه‌ی $I_i = \frac{V_{R_S}}{R_S} = \frac{V_S - V_i}{R_S}$

به دست آورید.
 $R_r = R_s$
 $V_i = V_s$

$$A_i = \frac{I_L}{I_i} = \dots\dots$$

۲-۳-۷ مقاومت ورودی تقویت‌کننده را از رابطه‌ی:

اندازه بگیرید و مقادیر را بنویسید. مقادیر $R_i = \frac{V_i}{I_i}$

V_{ONL} و V_{OFL} را اندازه بگیرید و مقاومت خروجی را از

رابطه‌ی: $R_o = \frac{V_{ONL} - V_{OFL}}{V_{OFL}}$ محاسبه کنید.

$$R_o = \dots\dots\Omega \quad R_i = \dots\dots\Omega$$

سؤال ۱۲: آیا مقادیر به دست آمده برای ضریب بهره‌ی ولتاژ، ضریب بهره‌ی جریان، مقاومت ورودی و مقاومت خروجی در مدار امیتر مشترک با مقادیر تئوری که در کتاب الکترونیک عمومی ۲ آموخته‌اید، مطابقت دارد؟ توضیح دهید.



۲-۳-۸ دستگاه اسیلوسکوپ را به ورودی و خروجی مدار شکل ۱۱-۲ وصل کنید و شکل موج‌های ورودی و

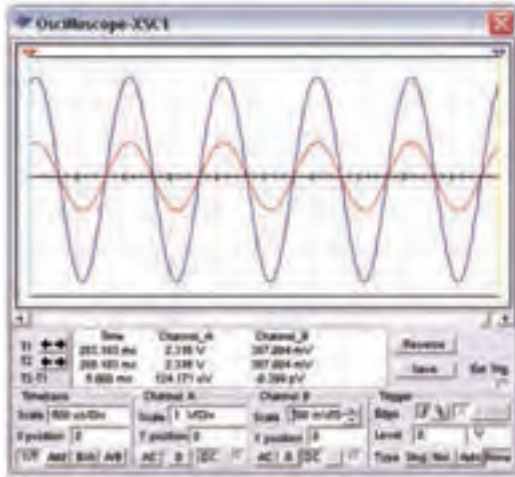
مدار را به دست آورید.

$$A_v = \dots\dots\dots$$

سؤال ۱۴: آیا ضریب بهره‌ی ولتاژ نسبت به مرحله‌ی ۲-۳-۴ تغییری کرده است؟ توضیح دهید.



دست آورید.



شکل ۱۳-۲ شکل موج‌های ورودی و خروجی در مدار بیس مشترک

$$V_{iP-P} = \dots\dots\dots \quad V_{oP-P} = \dots\dots\dots$$

$$A_v = \frac{V_{oP-P}}{V_{iP-P}} = \dots\dots\dots$$

سؤال ۱۵: آیا در مدار بیس مشترک بین شکل موج ورودی و خروجی اختلاف فاز وجود دارد؟ چند درجه؟ توضیح دهید.



۲-۴-۳ مشابه روشی که در مدار امیتر مشترک اجرا کردید، ضریب بهره‌ی ولتاژ، ضریب بهره‌ی جریان، مقاومت ورودی و مقاومت خروجی را به دست آورید.

$$R_o = \dots\dots\dots \Omega \quad R_i = \dots\dots\dots \Omega$$

$$A_v = \dots\dots\dots \quad A_I = \dots\dots\dots$$

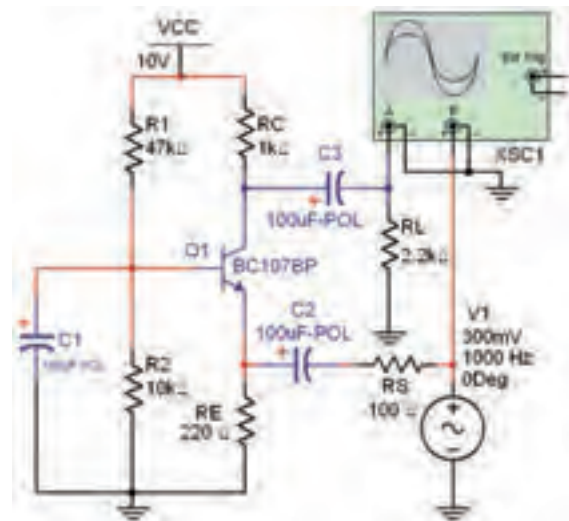
سؤال ۱۶: آیا مقادیر به دست آمده برای ضریب بهره‌ی ولتاژ، ضریب بهره‌ی جریان، مقاومت ورودی و مقاومت

۲-۴ آزمایش ۴: تقویت کننده‌ی بیس مشترک

۲-۴-۱ مدار تقویت کننده‌ی بیس مشترک شکل ۱۲-۲

را ببینید و با استفاده از مولتی متر مشخصات نقطه‌ی کار را اندازه‌گیری کنید و مقادیر را بنویسید.

۱۶۴

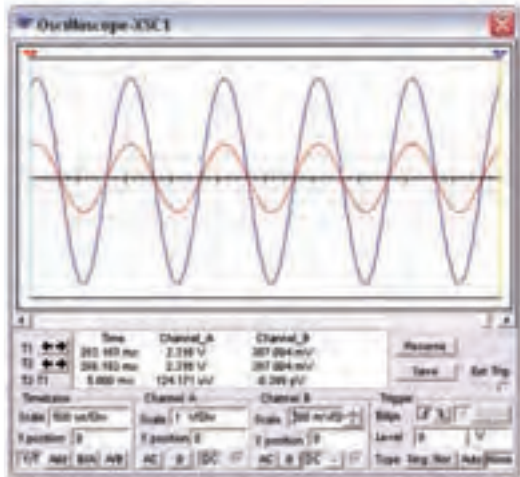


شکل ۱۲-۲ مدار تقویت کننده‌ی بیس مشترک

$$V_{BE} = \dots\dots\dots V \quad V_{CE} = \dots\dots\dots V$$

$$I_B = \dots\dots\dots mA \quad I_C = \dots\dots\dots mA$$

۲-۴-۲ در شکل ۱۳-۲ شکل موج‌های ورودی و خروجی مدار تقویت کننده‌ی بیس مشترک را نشان داده‌ایم. با استفاده از نرم‌افزار دامنه‌ی سیگنال ورودی و خروجی را اندازه بگیرید و مقادیر را بنویسید. ضریب بهره‌ی ولتاژ را به



شکل ۱۵-۲ شکل موج‌های ورودی و خروجی تقویت‌کننده‌ی کلکتور مشترک

$$V_{iP-P} = \dots\dots\dots V_{oP-P} = \dots\dots\dots$$

$$A_V = \frac{V_{oP-P}}{V_{iP-P}} = \dots\dots\dots$$

۱۶۵

سؤال ۱۷: آیا در مدار تقویت‌کننده‌ی کلکتور مشترک ضریب بهره‌ی ولتاژ بیشتر از یک است؟ در صورت منفی بودن پاسخ، این مدار چه کمیتی را تقویت می‌کند؟ توضیح دهید.



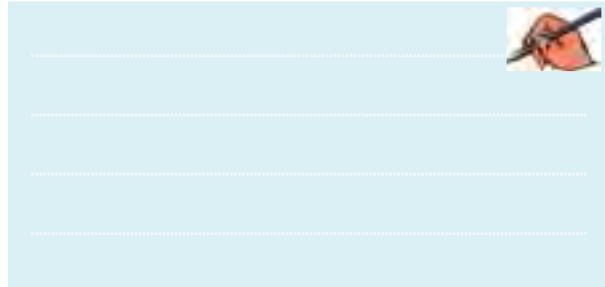
۲-۵-۳ مقدار جریان بار را با استفاده از آمپر متر AC اندازه بگیرید و یادداشت کنید.

$$I_L = \dots\dots\dots \text{mA}$$

۲-۵-۴ ولتاژ دو سر مقاومت R_S را اندازه بگیرید و مقدار جریان ورودی را از رابطه‌ی $I_i = \frac{V_{R_S}}{R_S}$ محاسبه کنید. با استفاده از جریان ورودی و خروجی ضریب بهره‌ی جریان را به دست آورید.

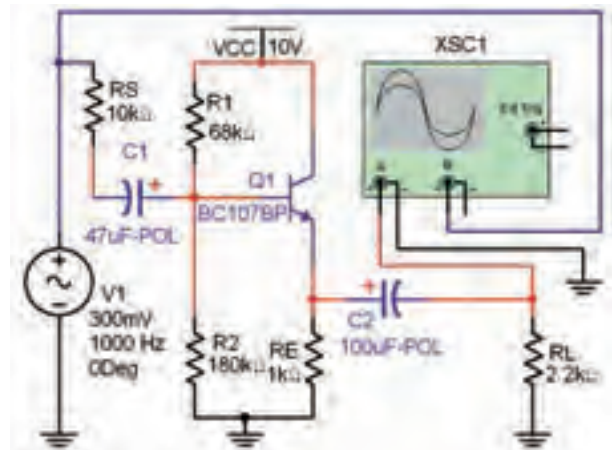
$$I_i = \dots\dots\dots \text{mA} \quad A_I = \frac{I_L}{I_i} = \dots\dots\dots$$

خروجی در مدار بیس مشترک با مقادیر تئوری که در کتاب الکترونیک عمومی ۲ آموخته‌اید، مطابقت دارد؟ توضیح دهید.



۲-۵ آزمایش ۵: تقویت‌کننده‌ی کلکتور مشترک

۲-۵-۱ مدار تقویت‌کننده‌ی کلکتور مشترک شکل ۲-۱۴ را ببینید. با استفاده از مولتی‌متر مقادیر نقطه‌ی کار تقویت‌کننده را به دست آورید.



شکل ۲-۱۴ مدار تقویت‌کننده‌ی کلکتور مشترک

$$V_{BE} = \dots\dots\dots \text{V} \quad I_B = \dots\dots\dots \text{mA}$$

$$I_C = \dots\dots\dots \text{mA} \quad V_{CE} = \dots\dots\dots \text{V}$$

۲-۵-۲ دستگاه اسیلوسکوپ را به ورودی و خروجی مدار وصل کنید و دامنه‌ی سیگنال ورودی و خروجی را با استفاده از شکل ۱۵-۲ اندازه‌گیری نمایید. بهره‌ی ولتاژ را محاسبه کنید و مقادیر را یادداشت کنید.

۲-۵-۵ ولتاژ ورودی را اندازه بگیرید و مقدار R_i را از

رابطه‌ی: $R_i = \frac{V_i}{I_i}$ به دست آورید.

$$R_i = \dots\dots\Omega$$

۲-۵-۶ ولتاژ خروجی را در دو حالت بدون بار و با

بار اندازه بگیرید. مقدار مقاومت خروجی تقویت کننده را

با استفاده از رابطه‌ی: $R_o = \frac{V_{ONL} - V_{OFL}}{V_{OFL}}$ محاسبه

کنید.

$$R_o = \dots\dots\Omega$$

سؤال ۱۸: آیا مقادیر به دست آمده برای ضریب بهره‌ی

ولتاژ، ضریب بهره‌ی جریان، مقاومت ورودی و مقاومت

خروجی در مدار کلکتور مشترک با مقادیر تئوری که در

کتاب الکترونیک عمومی ۲ آموخته‌اید، مطابقت دارد؟

توضیح دهید.



۲-۵-۷ با توجه به شکل ۲-۱۵ آیا بین شکل موج

ورودی و خروجی اختلاف فازی وجود دارد؟ توضیح دهید.

