

« فصل پنجم »

تقویت کننده‌های قدرت

(مطابق فصل پنجم کتاب الکترونیک عمومی ۲)

هدف کلی :

اجرای نرم‌افزاری تقویت کننده‌های قدرت در کلاس‌های A, AB, B و C توسط نرم افزار مولتی‌سیم

هدف های رفتاری:

در پایان این آزمایش که با استفاده از نرم‌افزار مولتی‌سیم اجرا می‌شود از فراگیرنده انتظار می‌رود که :

۸- بازده تقویت کننده‌ی کلاس A با بار ترانسفورماتوری را اندازه بگیرد و با بازده تقویت کننده‌ی کلاس A با بار اهمی مقایسه کند.

۹- مدار تقویت کننده‌های قدرت در کلاس B را ببندد و شکل موج خروجی را مشاهده کند.

۱۰- بازده تقویت کننده‌ی کلاس B را اندازه بگیرد.

۱۱- مدار تقویت کننده‌های قدرت در کلاس AB را ببندد .

۱۲- شکل موج خروجی در تقویت کننده‌ی کلاس AB را مشاهده کند .

۱۳- مدار تقویت کننده‌های قدرت در کلاس C را ببندد.

۱۴- شکل موج خروجی در تقویت کننده‌ی کلاس C را مشاهده کند.

۱- مدار تقویت کننده‌های قدرت در کلاس A با بار اهمی را ببندد و شکل موج خروجی را مشاهده کند.

۲- ولتاژهای DC تقویت کننده‌ی کلاس A را اندازه بگیرد.

۳- توان خروجی تقویت کننده‌ی کلاس A را محاسبه کند.

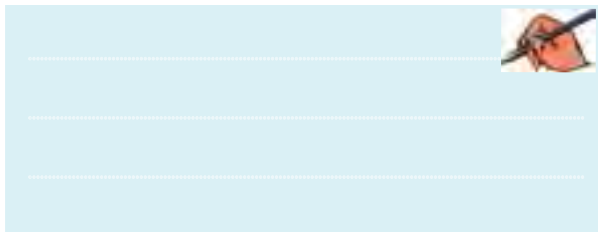
۴- بازده‌ی تقویت کننده‌ی کلاس A با بار اهمی را اندازه بگیرد.

۵- مدار تقویت کننده‌های قدرت کلاس A با بار ترانسفورماتوری را ببندد و شکل موج خروجی را مشاهده کند.

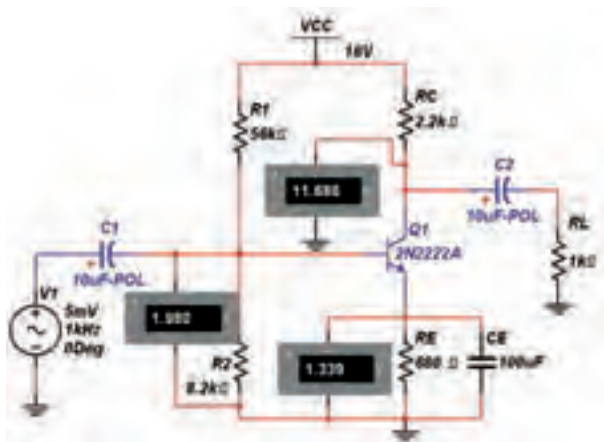
۶- ولتاژهای DC تقویت کننده‌ی کلاس A را اندازه بگیرد.

۷- توان خروجی تقویت کننده‌ی کلاس A با بار ترانسفورماتوری را محاسبه کند.

سؤال ۱: چرا اختلاف فاز ورودی و خروجی در مدار شکل ۵-۱، برابر با ۱۸۰ درجه است؟ توضیح دهید.



۵-۱-۳ ولتاژ پایه‌های ترانزیستور تقویت کننده‌ی قدرت کلاس A مدار شکل ۵-۱ را مطابق شکل ۵-۳ اندازه‌گیری کنید.

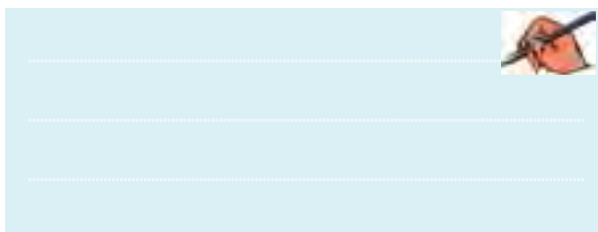


شکل ۵-۳ نحوه‌ی اندازه‌گیری ولتاژ پایه‌های ترانزیستور

$$V_B = \dots\dots V \quad V_E = \dots\dots V$$

$$V_C = \dots\dots V \quad A_V = \frac{V_{C-P-P}}{V_{B-P-P}} = \dots\dots$$

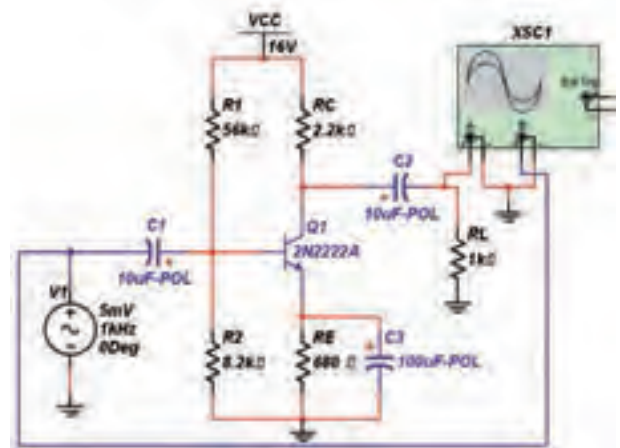
سؤال ۲: بهره‌ی ولتاژ مدار تقویت کننده‌ی کلاس A چقدر است؟ محاسبه‌ی نمائید و نتیجه را بنویسید.



۵-۱-۴ در مدار شکل ۵-۱ جریان خروجی را اندازه‌گیری کنید و توان ورودی و خروجی مدار را محاسبه‌ی نمائید. برای

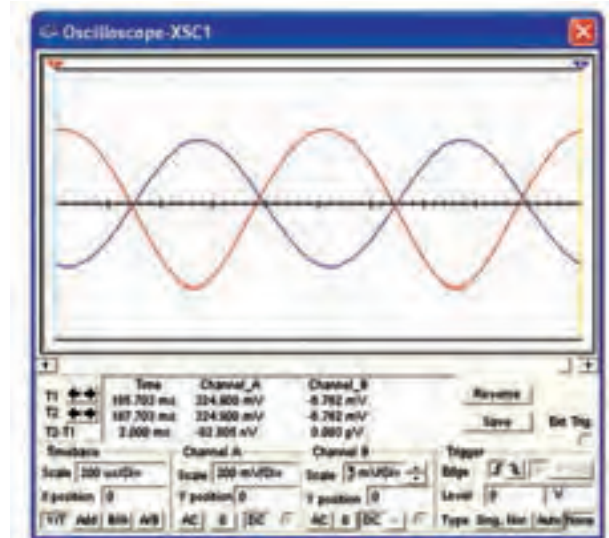
۵-۱ آزمایش ۱: تقویت کننده‌ی قدرت کلاس A

۵-۱-۱ مدار تقویت کننده‌ی قدرت کلاس A با بار اهمی شکل ۵-۱ را ببینید. در مدار تقویت کننده‌ی کلاس A هر دو نیم سیکل ورودی تقویت می‌شود.



شکل ۵-۱ مدار تقویت کننده‌ی کلاس A

۵-۱-۲ دستگاه اسیلوسکوپ را به پایه‌های ورودی و خروجی مدار تقویت کننده‌ی قدرت کلاس A وصل نمائید و شکل موج‌های مدار را مطابق شکل ۵-۲ مشاهده کنید.

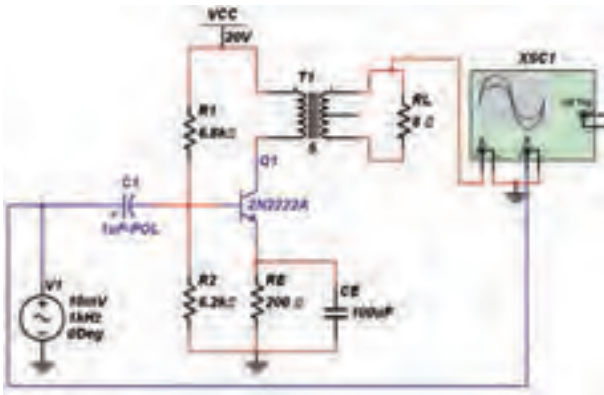


شکل ۵-۲ شکل موج‌های ورودی و خروجی مدار شکل ۵-۱



در تقویت کننده‌ی قدرت کلاس A تمام سیکل ورودی تقویت می‌شود.

۷-۱-۵ دستگاه اسیلوسکوپ را به خروجی و ورودی مدار وصل کنید. در این حالت می‌توانید شکل موج‌های ورودی و خروجی را در شکل ۵-۵ مشاهده کنید.

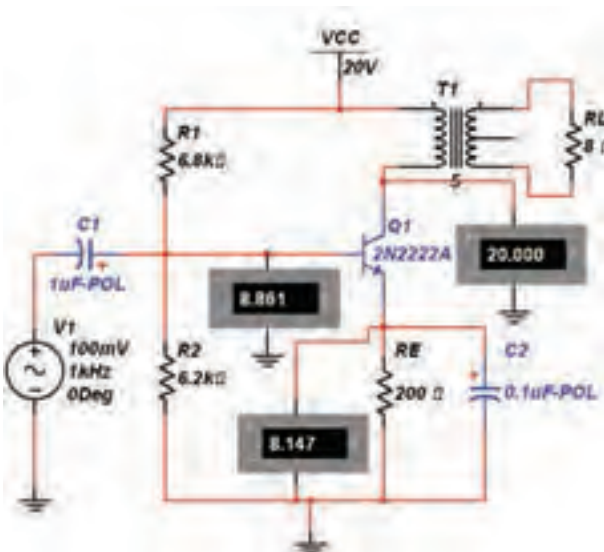


شکل ۵-۵ مشاهده موج‌های ورودی و خروجی در مدار تقویت‌کننده‌ی کلاس A

سؤال ۴: آیا در تقویت‌کننده‌ی قدرت کلاس A با بار ترانسفورماتوری تمام شکل موج ورودی در خروجی تقویت شده است؟ توضیح دهید.



۸-۱-۵ ولتاژ پایه‌های ترانزیستور تقویت‌کننده‌ی قدرت کلاس A مدار شکل ۵-۴ را مطابق شکل ۵-۶ اندازه‌گیری کنید.



شکل ۵-۶ نحوه‌ی اندازه‌گیری ولتاژ پایه‌های ترانزیستور

محاسبه‌ی توان‌های مدار از روابط زیر استفاده کنید:

$$P_{dc} = V_{CC} \cdot I_{CQ} \quad , \quad P_L = \frac{1}{8} \times \frac{V_{CC}^2}{R_C}$$

$$I_C = \dots\dots\dots \text{mA}$$

$$P_{dc} = \dots\dots\dots \text{mW}$$

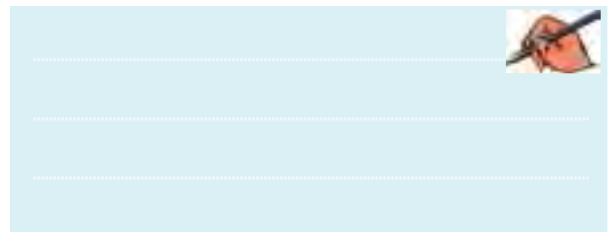
$$P_L = \dots\dots\dots \text{mW}$$

۵-۱-۵ با توجه به مقادیر توان ورودی و خروجی به دست آمده، بازده (راندمان) مدار تقویت‌کننده‌ی قدرت کلاس A را محاسبه کنید.

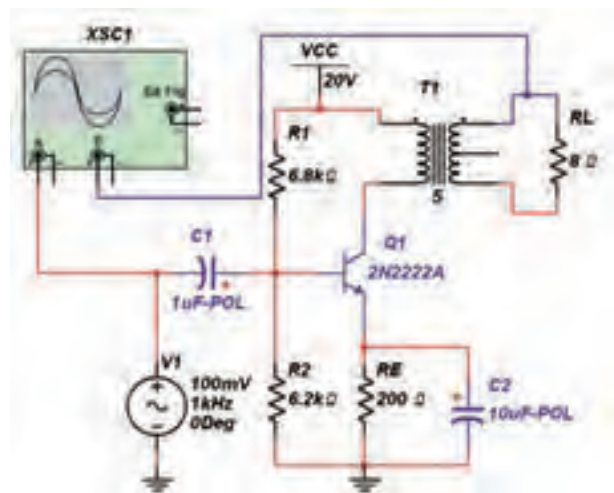
$$\eta = \frac{P_L}{P_{dc}} \times 100 = \dots$$

سؤال ۳: آیا راندمان تقویت‌کننده‌ی کلاس A با بار اهمی به مقدار تئوری که در مباحث نظری خوانده‌اید، نزدیک است؟ توضیح دهید.

۱۹۰

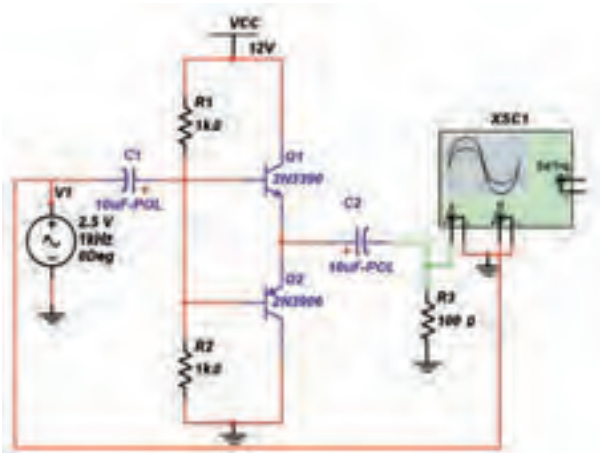


۶-۱-۵ مدار شکل ۵-۴ تقویت‌کننده‌ی قدرت کلاس A با بار ترانسفورماتوری را ببندید.



شکل ۵-۴ مدار تقویت‌کننده‌ی قدرت کلاس A با بار ترانسفورماتوری

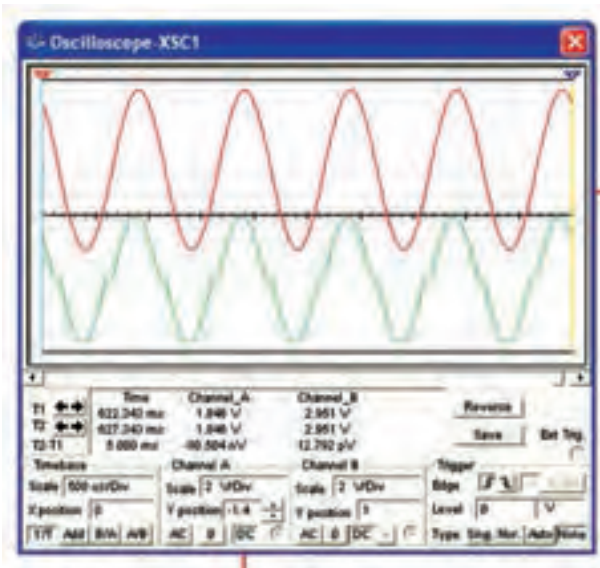
۵-۷ را ببندید.



شکل ۵-۷ مدار تقویت کننده ی قدرت کلاس B

۵-۲-۲ شکل موج های ورودی و خروجی مدار

تقویت کننده ی قدرت کلاس B را در شکل ۵-۸ مشاهده می کنید.



شکل ۵-۸ شکل موج های ورودی و خروجی مدار تقویت کننده ی قدرت کلاس B

سؤال ۸: در شکل موج خروجی مدار تقویت کننده ی کلاس B چه اشکالی وجود دارد؟ شرح دهید.



$$V_B = \dots\dots\dots V \quad V_E = \dots\dots\dots V$$

$$V_C = \dots\dots\dots V \quad A_V = \frac{V_C}{V_B} = \dots$$

سؤال ۵: بهره ی ولتاژ مدار تقویت کننده ی کلاس A چقدر است؟ محاسبه نمایید و نتیجه را بنویسید.



۵-۱-۹ در مدار شکل ۵-۶ جریان خروجی را اندازه گیری کنید و توان ورودی و خروجی مدار را محاسبه نمایید.

$$I_C = \dots\dots\dots \text{mA}$$

$$P_{dc} = \dots\dots\dots \text{mW}$$

$$P_L = \dots\dots\dots \text{mW}$$

۵-۱-۱۰ با توجه به مقادیر توان ورودی و خروجی به دست آمده، بازده (راندمان) مدار تقویت کننده ی قدرت کلاس A را محاسبه کنید.

$$\eta = \frac{P_L}{P_{dc}} \times 100 = \dots$$

سؤال ۶: آیا مقدار بازدهی این مدار با مدار ۵-۱ تفاوت دارد؟ توضیح دهید.



سؤال ۷: در کدام حالت از موارد بالا (مدار ۵-۱ و ۵-۴) بازده بیشتر است؟ شرح دهید.

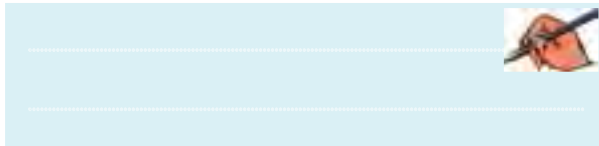


۵-۲ آزمایش ۲: مدار تقویت کننده ی کلاس B

۵-۲-۱ مدار تقویت کننده ی قدرت کلاس B شکل

$$\eta = \frac{P_L}{P_{dc}} \times 100 = \dots$$

سؤال ۱۰: آیا راندمان تقویت کننده‌ی کلاس B با مقدار تئوری که در مباحث نظری خوانده‌اید، نزدیک است؟ توضیح دهید.

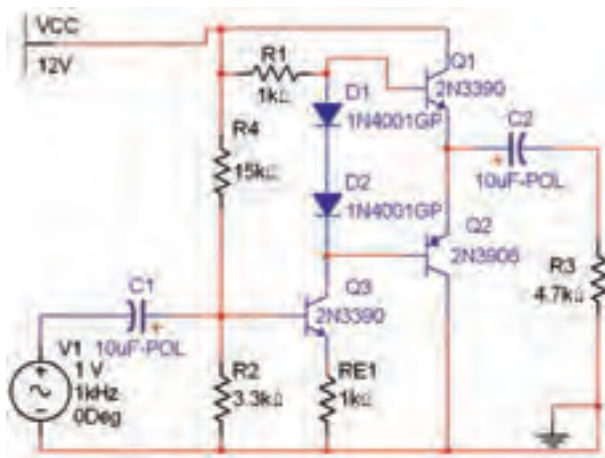


سؤال ۱۱: راندمان در مدارهای کلاس A بیشتر است یا در کلاس B؟



۳-۵ آزمایش ۳: مدار تقویت کننده‌ی کلاس AB

۱-۳-۵ مدار تقویت کننده‌ی کلاس AB شکل ۱۰-۵ را ببندید.

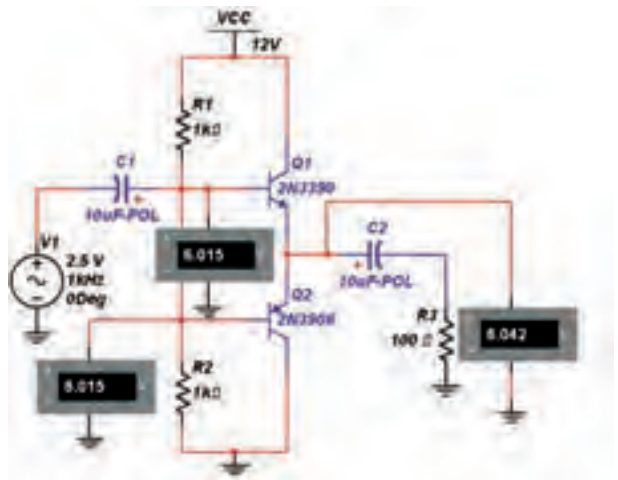


شکل ۱۰-۵ مدار تقویت کننده‌ی کلاس AB

سؤال ۱۲: آیا می‌دانید در مدار تقویت کننده‌ی کلاس AB چه تغییراتی ایجاد شده است تا اشکال مدار تقویت کننده‌ی قدرت کلاس B را بر طرف کند؟ توضیح دهید.



۳-۲-۵ ولتاژ پایه‌های ترانزیستور تقویت کننده‌ی قدرت کلاس B مدار شکل ۷-۵ را مطابق شکل ۹-۵ اندازه‌گیری کنید.

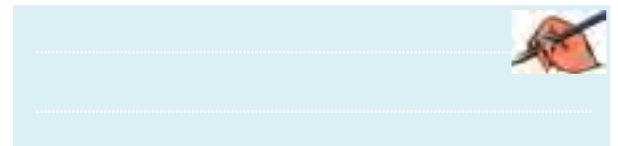


شکل ۹-۵ نحوه‌ی اندازه‌گیری ولتاژ پایه‌های ترانزیستور

$$V_{B_r} = \dots\dots\dots V \quad V_{B_l} = \dots\dots\dots V$$

$$V_E = \dots\dots\dots V \quad A_v = \frac{V_E}{V_B} = \dots$$

سؤال ۹: بهره‌ی ولتاژ مدار تقویت کننده‌ی کلاس B چقدر است؟ محاسبه‌ی نمائید و نتیجه را بنویسید.



۴-۲-۵ در مدار شکل ۷-۵ جریان خروجی را اندازه‌گیری کنید و توان ورودی و خروجی مدار را محاسبه‌ی نمائید. برای محاسبه‌ی توان‌های مدار از روابط زیر استفاده کنید:

$$P_{dc} = V_{CC} \frac{\sqrt{2} I_m}{\pi}, \quad P_L = \frac{1}{2} \times V_m I_m$$

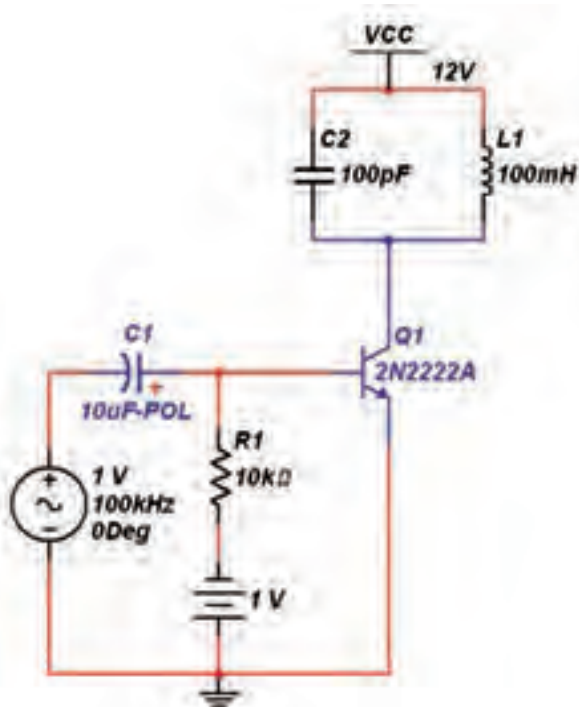
$$I_C = \dots\dots\dots mA$$

$$p_{dc} = \dots\dots\dots mW$$

$$p_L = \dots\dots\dots mW$$

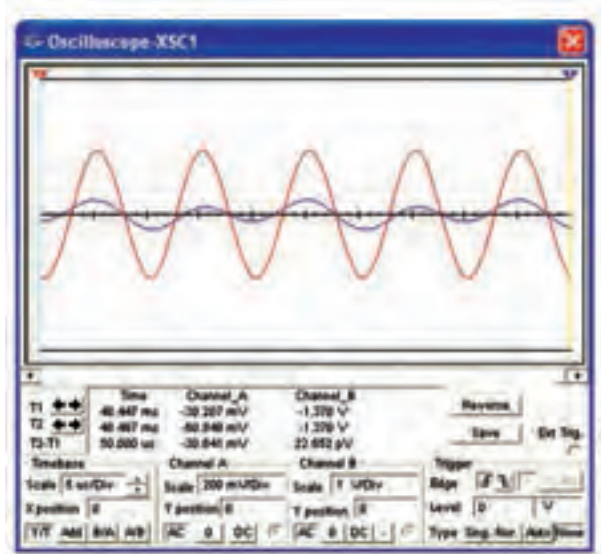
۵-۲-۵ با توجه به مقادیر توان ورودی و خروجی به دست آمده، بازده (راندمان) مدار تقویت کننده‌ی قدرت کلاس B را محاسبه کنید.

بنیدید.



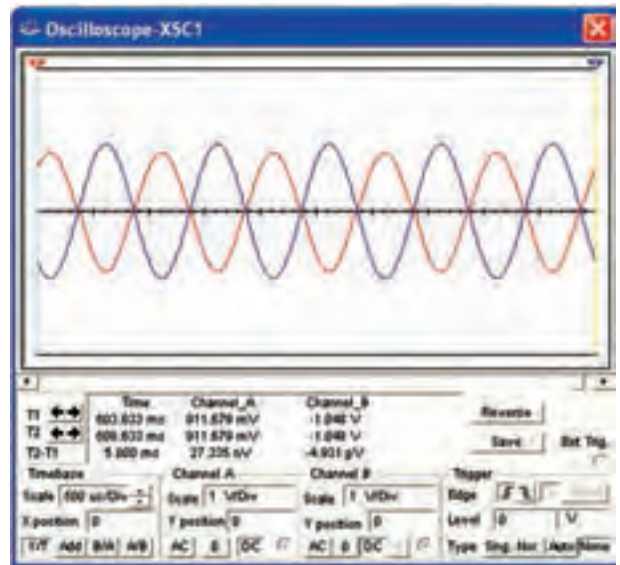
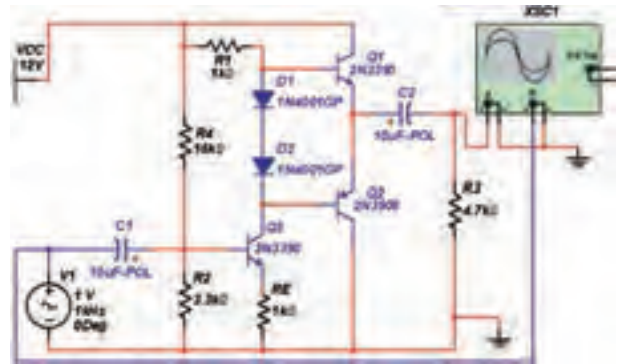
شکل ۵-۱۲ مدار تقویت کننده‌ی کلاس C

۵-۴-۲ با اتصال دستگاه اسیلوسکوپ به ورودی و خروجی مدار شکل ۵-۱۲ شکل موج‌های آن را مطابق شکل ۵-۱۳ مشاهده کنید.



شکل ۵-۱۳ شکل موج‌های ورودی و خروجی کلاس C

۵-۳-۲ دستگاه اسیلوسکوپ را به ورودی و خروجی مدار تقویت کننده‌ی کلاس AB مطابق شکل ۵-۱۱ وصل کنید و شکل موج‌های ورودی و خروجی این مدار را مشاهده نمایید.



شکل ۵-۱۱ مدار تقویت کننده‌ی کلاس AB و شکل موج‌های ورودی و خروجی آن

سؤال ۱۳: در کدام یک از مدارهای شکل ۵-۷ و ۵-۱۱ شکل موج خروجی بدون اعوجاج است؟ شرح دهید.



۵-۴-۴ آزمایش ۴: مدار تقویت کننده‌ی کلاس C

۵-۴-۱ مدار تقویت کننده‌ی کلاس C شکل ۵-۱۲ را