

۲۰- کارهای عملی

مقدمه

- در طراحی باید ساده بودن طرح مورد توجه قرار گیرد. بدین معنی که تا حد امکان باید وسایل و تجهیزات به کار رفته در طرح، کم تر باشد و در عین حال نکات فنی و ایمنی رعایت شود.
- در طراحی مدارهای گسترده، که چندین عمل مختلف به طور همزمان یا در زمان های مختلف اجرا می شود، بهتر است مراحل کار دستگاه به صورت یک جدول یا بلوک دیاگرام نوشته شود تا با نگاه به آن بتوان یک دید کلی از طرح به دست آورد و با توجه به آن، مدار را مرحله به مرحله طرح و تکمیل کرد.

— دورریز سیم های مصرفی (خرده سیم) را در محل مناسبی که از قبل تهیه شده بریزید.



یک موتور سه فازهٔ آسنکرون رتور قفسی با مشخصات $4A$ و $380V$ و $2kW$ که بر روی یک ماشین ابزار ساده نصب شده است، باید توسط کنتاکتور به شبکهٔ $380V$ ولتی اتصال یابد. مدار الکتریکی این موتور را ترسیم و تجهیزات لازم برای آن را انتخاب کنید.

حل: چون طبق خواستهٔ مثال، فقط اتصال این موتور به شبکه و قطع آن مورد نظر است، پس به یک کنتاکتور $K1M$ و یک شستی وصل I و یک شستی قطع O نیاز است.

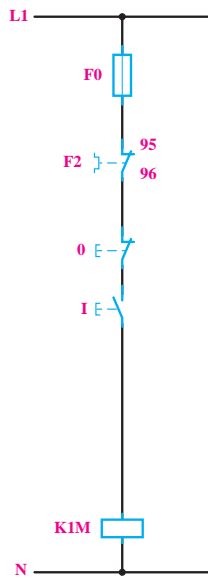
مدار قدرت: کنتاکتور $K1M$ باید موتور را به شبکه اتصال دهد؛ به این ترتیب، مدار قدرت آن دارای فیوز برای حفاظت در برابر اتصال کوتاه و بی متال برای حفاظت در برابر بار زیاد است (شکل ۴۶-۴).

- در این قسمت، برای آشنایی هنرجویان با طراحی مدار، چند مدار صنعتی ساده را بررسی می کنیم و در مورد روش طراحی مدار قدرت و مدار فرمان آن ها توضیحاتی داده می شود.
- برای طراحی یک مدار، روش های متفاوتی وجود دارد، که به تجربهٔ شخص طراح و گستردگی و نوع طرح بستگی دارد، اما در هر حال نتیجهٔ کار باید یکی باشد.
- در طراحی مدارها، باید استانداردها و قوانین مربوط را رعایت کرد و حفاظت های مربوط به نکات ایمنی را حتماً به کار گرفت تا نتیجهٔ کار از نمونه های مشابه کشورهای صنعتی پایین تر نباشد و در هنگام تعویض یا تعمیر نیز مشکلی برای تعمیر کار پیش نیاید.

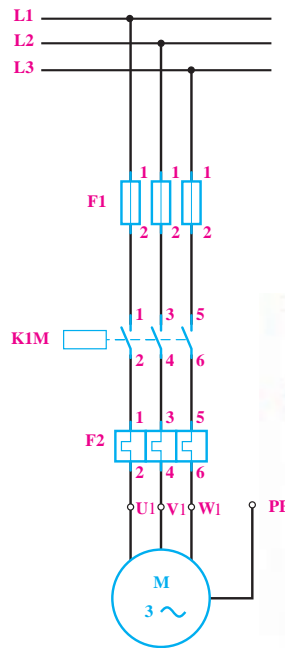
● برای طرح یک مدار فرمان باید مسئلهٔ اقتصادی بودن طرح مورد توجه قرار گیرد. ولی به هیچ وجه نباید برای ارزان تر شدن شدن طرح، مسائل حفاظتی و ایمنی را در نظر نگرفت؛ زیرا گاهی با اضافه کردن قسمت هایی به مدار، می توان از بروز اشکالاتی، که باعث صدمه دیدن اشخاص یا از کار افتادن دستگاه می شود، جلوگیری کرد.

برای مثال، در طراحی یک جرثقیل سقفی باید در نظر داشت که نمی توان از ترمزی استفاده کرد که برای حالت سکون و ترمز به جریان الکتریکی نیاز داشته باشد؛ زیرا در اثر قطع ناگهانی ولتاژ شبکه، حالت ترمزی نیز از بین می رود و باعث سقوط بار می شود. یا مثلاً در سیستم های فرمان، که باید مطابق یک برنامه ریزی قبلی کاری اجرا شود، نباید فشار ناگهانه به یک شستی باعث اختلال در کار شود.

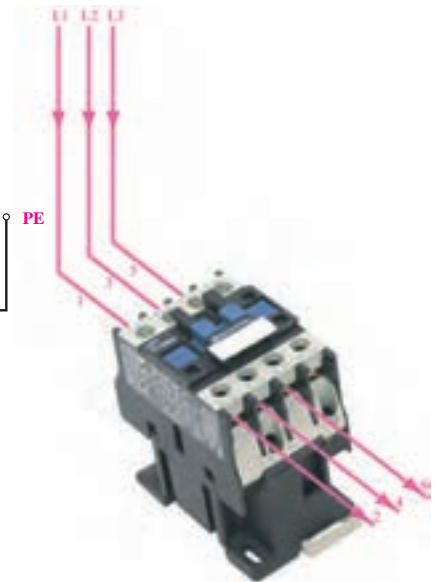
مسئلهٔ ایمنی و حفاظتی مدار در درجهٔ اول اهمیت قرار دارد و هیچ گاه نباید آن را فدای مسئلهٔ اقتصادی کرد.



شکل ۴-۴۷

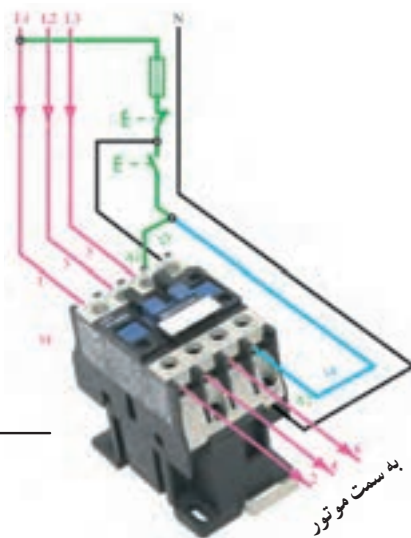


(b) مدار قدرت

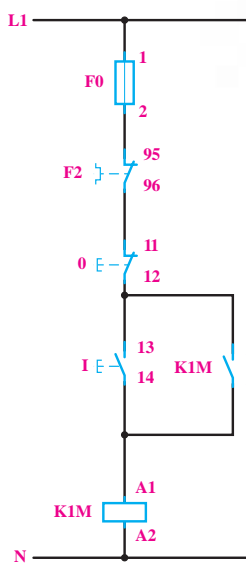


(a) تصویر ظاهری

شکل ۴-۴۶



(b)



شکل ۴-۴۸

مدار فرمان: برای طراحی مدار فرمان، با توجه به صورت

مسئله، ابتدا شستی وصل I را با کنتاکتور KIM مانند شکل ۴-۴۷ وصل می‌کنیم. چون با فشار به شستی I، کنتاکتور جذب و با حذف فشار از روی شستی، مدار آن دوباره قطع می‌شود، از این رو، با موازی کردن کنتاکت باز KIM با شستی I، از قطع شدن کنتاکتور جلوگیری به عمل می‌آوریم. شستی قطع نیز باید با مدار به صورت سری قرار گیرد تا با فشار به آن، مدار به طور کامل قطع شود. در شکل ۴-۴۸ مدار فرمان به طور کامل با وسایل حفاظتی نشان داده شده است.

با توجه به این که از بی‌متال F2 در مدار قدرت جهت حفاظت در مقابل اضافه بار استفاده شده است به همین خاطر لازم است از تیغه فرمان آن به صورت سری با فیوز در همه مدارها استفاده شود.

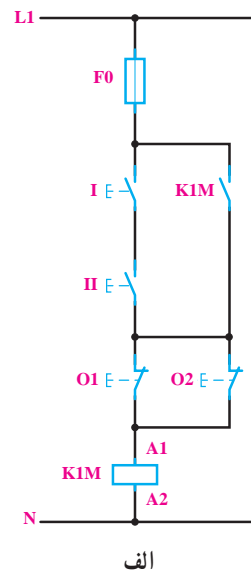
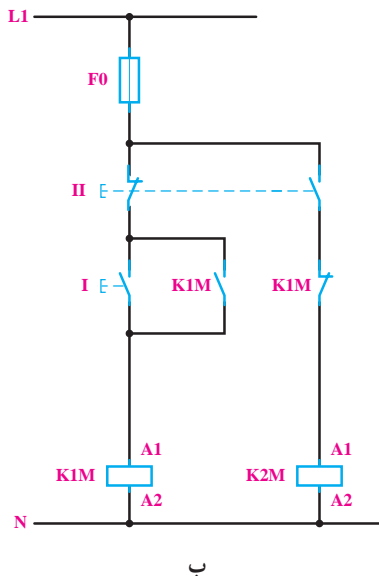
انتخاب کنتاکتور، بی‌متال و فیوز : مشخصات
 کنتاکتور K1 M و وسایل حفاظتی مناسب نیز از روی
 مشخصات موتور تعیین می‌شود. چون موتور آسنکرون
 رتور قفسی است و ترمز و حالت چپ‌گرد-راست‌گرد شدن
 نیز در این موتور لازم نیست، از روی جدول ۱-۴ کنتاکتور
 ۳ AC با جریان نامی بیش‌تر از ۴A در ولتاژ ۳۸° ولت و با
 بوبین ۲۲° ولت استفاده می‌شود. بی‌متال F۲ مورد استفاده
 در مدار قدرت باید روی ۴A میزان شود؛ پس باید بی‌متالی که

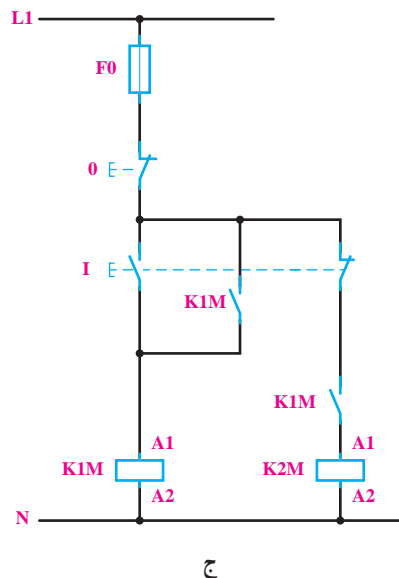
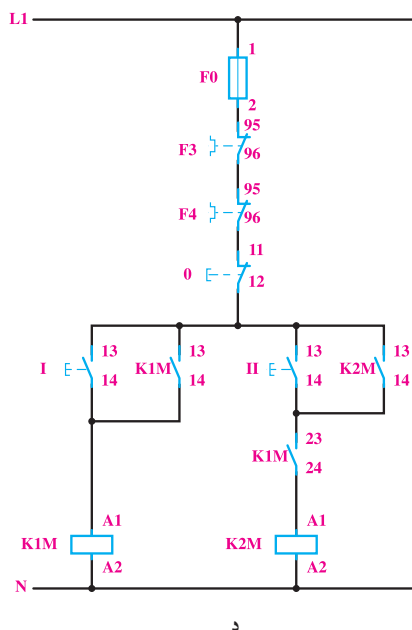
جریان نامی آن مثلاً بین ۲/۵A تا ۶A باشد، انتخاب گردد.
 برای حفاظت در برابر اتصال کوتاه موتور نیز چون
 جریان نامی موتور ۴A است و باید از فیوزی با ۲ تا ۲/۵
 برابر جریان نامی استفاده شود، پس از فیوز کندکار F۱ با
 جریان نامی ۱۰ A استفاده می‌کنیم. برای حفاظت مدار
 فرمان نیز فیوز کندکار F0 با جریان نامی ۴A مورد استفاده
 قرار می‌گیرد.



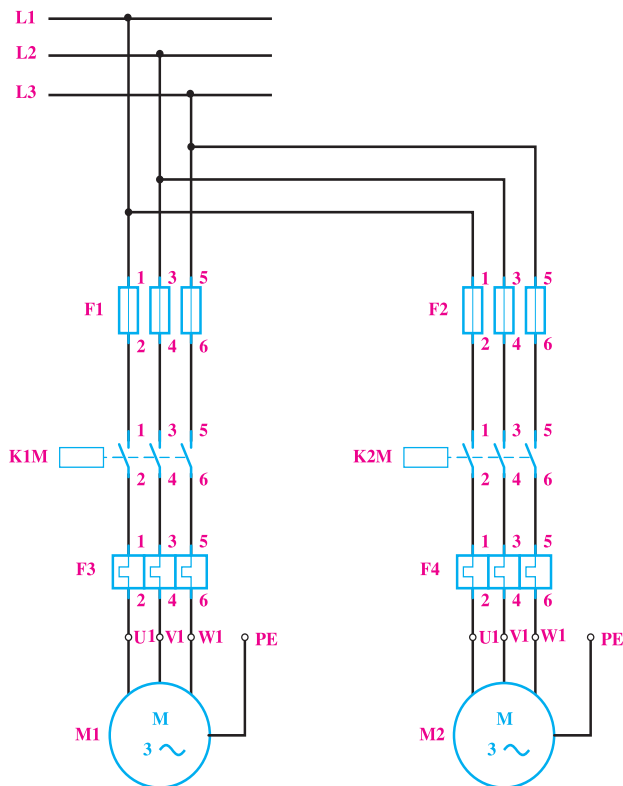
تمرین

- ۱- مدار کار عملی ۱ را به گونه‌ای تغییر دهید تا بتوان موتور سه فاز را از دو محل روشن و خاموش کرد.
- ۲- یک روش برای حفاظت اشخاصی که با ماشین‌های برش و قیچی کار می‌کنند این است که هنگام کار با آنها، هر دو دست روی شستی‌های فرمان باشد تا موقع پایین آمدن تیغه ماشین، دست در زیر آن قرار نگیرد و صدمه‌ای نبیند. مدار قدرت و مدار فرمان یک موتور ساده را، با تدبیر ذکر شده برای یک ماشین برش صحافی، ترسیم مشخص کنید فاصله شستی‌ها در روی ماشین در چه حدودی باید باشد.
- ۳- در یک کارگاه صنعتی لازم است در مواقع خطر، مدار اصلی همه ماشین‌ها را از نقاط مختلف کارگاه قطع کرد. مدار قدرت و مدار فرمان را برای تغذیه ماشین‌های این کارگاه ترسیم کنید؛ در صورتی که در این کارگاه دو ماشین تراش ساده با موتورهای سه فاز و یک ماشین سنگ سمباده و یک ماشین مته با موتورهای یک فاز وجود داشته باشد. (راه‌اندازی چند موتور به صورت مستقل)
- ۴- اگر کنتاکت بسته کنتاکتوری در مسیر تغذیه بوبین همان کنتاکتور قرار داده شود چه اتفاقی می‌افتد؟
- ۵- اصول کار هریک از مدارهای فرمان را در شکل‌های ۴۹-۴ کاملاً بررسی کنید و پس از بستن مدار، اصول کار و مورد استفاده هریک را در دفتر گزارش کار خود بنویسید.





شکل ۴-۴۹



شکل ۴-۵۰

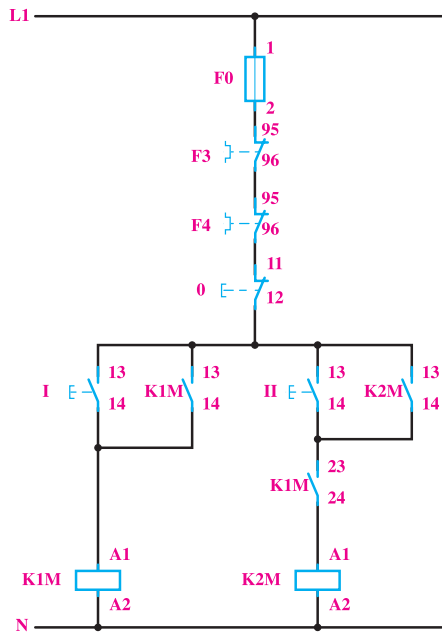
در یک ماشین صنعتی از دو موتور M_1 و M_2 استفاده شده است. موتور M_1 یک موتور سه فاز برای پمپ روغن به قدرت $5/0$ کیلووات و جریان $1/5$ آمپر و موتور M_2 یک موتور سه فاز به قدرت 5 کیلووات و جریان 10 A است.

طرز کار این ماشین به طریقی است که موتور اصلی بدون پمپ روغن نباید کار بکند، اما پمپ روغن می تواند به تنهایی به کار رود. با طراحی مدار الکتریکی این کار، نوع کنتاکتور و جریان نامی حفاظت کننده های لازم را حساب کنید. نقشه مسیر جریان، نقشه موتاز و نقشه خارجی را نیز برای این کار عملی ترسیم کنید.

حل:

مدار قدرت: برای مدار قدرت به یک کنتاکتور جهت هریک از موتورها نیاز است. بنابراین، برای موتور M_1 ، کنتاکتور $K1M$ و برای موتور M_2 ، کنتاکتور $K2M$ را در نظر می گیریم و مدار قدرت آن را مانند شکل ۴-۵۰ ترسیم می کنیم. حفاظت برای اتصال کوتاه و حفاظت برای بار زیاد، در مورد هریک از موتورها به طور جداگانه در نظر گرفته می شود.

بدین ترتیب ملاحظه می‌شود که اگر کنتاکتور K1M وصل نباشد و شستی II فشار داده شود، به علت باز بودن مسیر بوبین K2M، موتور M2 کار نخواهد کرد. برای قطع کل مدار نیز از شستی 0 به‌طور سری در مدار استفاده می‌کنیم. قطع‌کننده‌های حرارتی F3 و F4 نیز به‌طور سری با کل مدار قرار می‌گیرند تا در صورت اضافه بار برای هر یک از موتورها، کل مدار قطع شود. فیوز F0 نیز برای حفاظت مدار فرمان استفاده می‌شود. مدار فرمان کامل این کار عملی، در شکل ۴-۵۳ نشان داده شده است.



شکل ۴-۵۳

انتخاب وسایل: با توجه به نوع موتورها و مطالب گفته شده (در مورد انتخاب کنتاکتور و وسایل حفاظت‌کننده)، وسایل مورد استفاده برای این کار عملی باید دارای مشخصات زیر باشد:

کنتاکتور K1M - 6A AC3 (بوبین 50 Hz و 220 V)

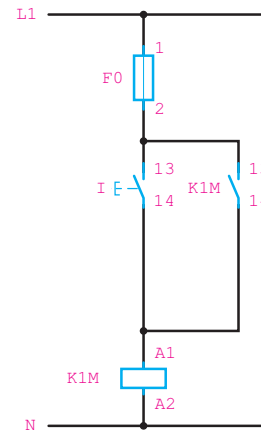
کنتاکتور K2M - 16A AC3 (بوبین 50 Hz و 220 V)

فیوز 4 A F0 کندکار

فیوز 1 A F1 کندکار

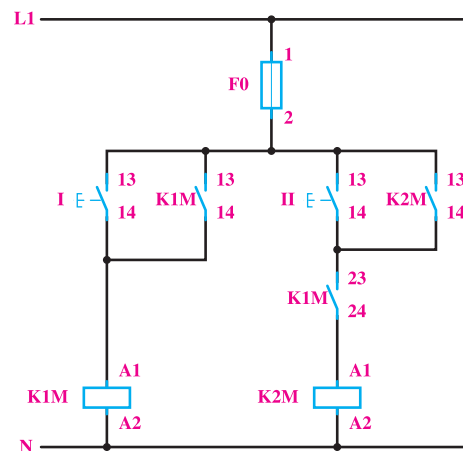
فیوز 2 A F2 کندکار

مدار فرمان: برای مدار فرمان به سه شستی احتیاج است که شستی I برای راه‌اندازی پمپ M1، شستی II برای راه‌اندازی موتور M2 و شستی 0 برای قطع مدار به کار می‌روند. برای طرح مدار فرمان، ابتدا مدار را برای راه‌اندازی موتور M1 به وسیله کنتاکتور K1M (مانند شکل ۵۱-۴) طراحی می‌کنیم، به طوری که با فشار به شستی I کنتاکتور K1M جذب و توسط کنتاکت باز خود، نگاه داشته شود.



شکل ۴-۵۱

موتور M2 نباید بدون موتور M1 کار کند. این موضوع را باید در مدار فرمان پیش‌بینی کرد. از این رو باید ترتیبی اتخاذ شود که در صورت کار نکردن موتور M1، مدار بوبین کنتاکتور K2M نتواند وصل شود. برای این کار می‌توانیم از یک کنتاکت باز K1M به‌طور سری در مدار بوبین K1M (مانند شکل ۵۲-۴) استفاده کنیم.



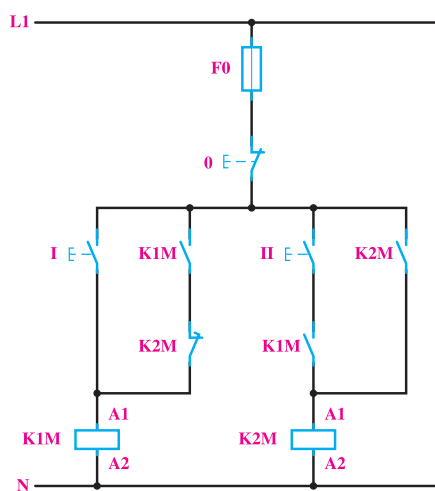
شکل ۴-۵۲

بی‌متال ۴ F بی‌متال حدود ۱۲-۵ آمپر انتخاب شده و روی ۱۰ آمپر تنظیم شود.

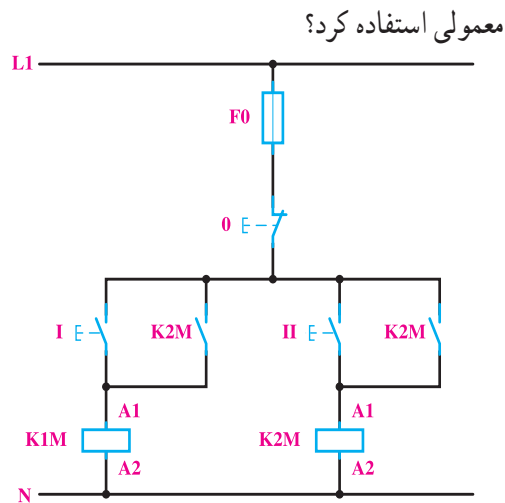
بی‌متال ۳ F بی‌متال ۲-۱ آمپر انتخاب شده و روی ۱/۵ آمپر تنظیم شود.



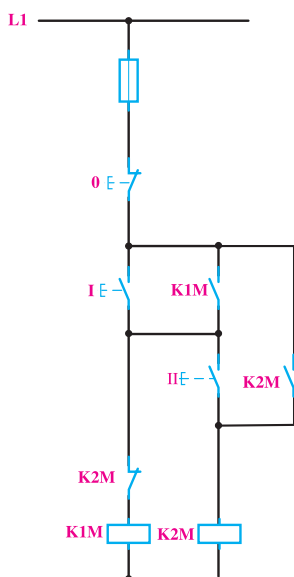
- ۱- در مدار فرمان کار عملی ۲، به جای کنتاکت باز K1M در مسیر بوبین کنتاکتور K2M، کنتاکت بسته K1M را قرار دهید و مدار جدید را بررسی کنید. مورد استفاده مدار جدید را شرح دهید.
- ۲- اصول کار هر یک از مدارهای فرمان داده شده در شکل ۴-۵۴ را بررسی کنید و پس از درک کامل مدار، آن‌ها را ببندید و پس از آزمایش، اصول کار و کاربرد هر یک را در دفتر گزارش کار خود بنویسید.
- ۳- در شکل ۴-۵۴ b کنتاکت بسته K2M از چه نوعی است و آیا به جای آن می‌توان از یک کنتاکت بسته معمولی استفاده کرد؟



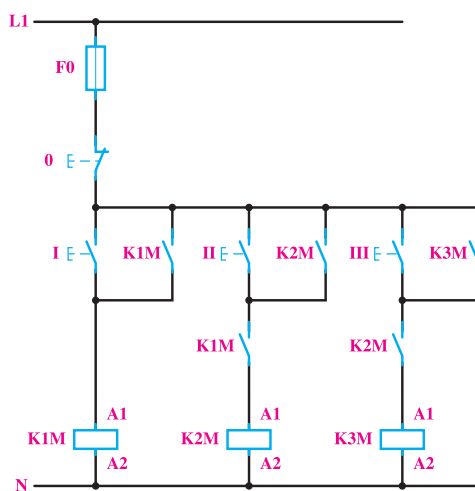
(b)



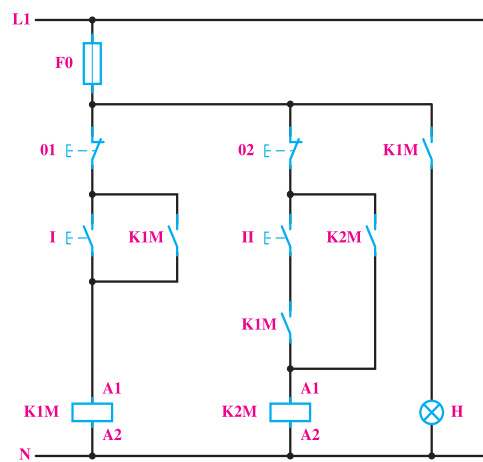
(a)



(e)



(d)



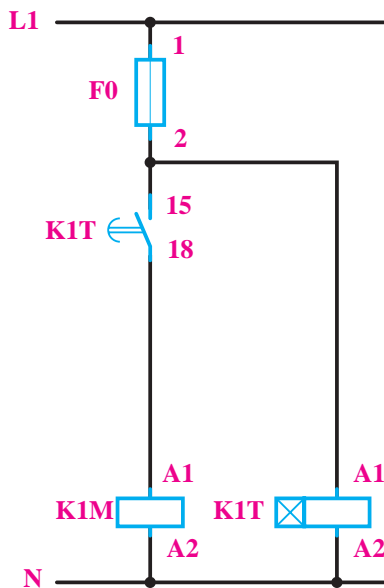
(c)

شکل ۴-۵۴



شبکه اتصال بایند. به این منظور، به یک تایمر نیاز است تا به وسیله آن بتوان این عمل را اتوماتیک به جا آورد.

با توجه به توضیحات داده شده، ملاحظه می‌شود که برای این مدار به شستی‌های قطع و وصل احتیاج نیست و به جای شستی وصل باید از کنتاکت باز تایمر استفاده کرد. مداری که نتیجه می‌شود، در مرحله اول مانند شکل ۴-۵۶ a است. با دقت در این مدار، ملاحظه می‌شود که اگر ولتاژ شبکه قطع باشد، کنتاکتور K1M و تایمر K1T نیز قطع خواهند بود. اما با وصل شدن ولتاژ شبکه، ابتدا تایمر K1T شروع به کار می‌کند و پس از یک دقیقه کنتاکت‌های باز آن بسته می‌شود. در نتیجه، کنتاکتور به شبکه متصل باقی می‌ماند. در طراحی مدارهای با تایمر باید دقت کرد که تایمر به طور دائم در مدار باقی نماند و پس از دادن فرمان، خود از مدار قطع شود. به این ترتیب، مدار شکل ۴-۵۶ a کامل نیست و باید مدار تایمر را قطع کرد. برای این کار، ساده‌ترین راه این است که از کنتاکت بسته K1M به طور سری با تایمر استفاده کنیم و چون پس از قطع شدن تایمر، کنتاکت بسته شده آن نیز دوباره باز و مدار کنتاکتور قطع می‌شود. پس باید از یک کنتاکت باز کنتاکتور K1M، به عنوان کنتاکت نگاه دارنده و موازی با کنتاکت تایمر استفاده کرد تا پس از قطع تایمر از مدار، کنتاکتور K1M در مدار باقی بماند. مدار فرمان کامل این مثال، در شکل ۴-۵۶ b نشان داده شده است.

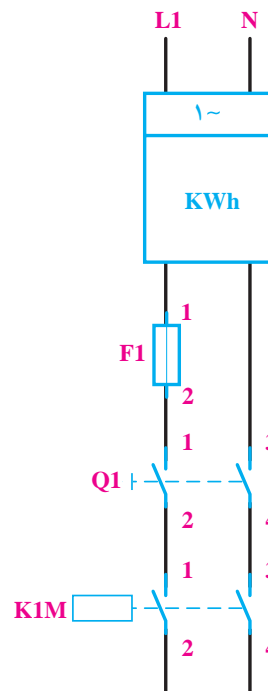


(a)

برای حفاظت مصرف کننده‌های یک منزل مسکونی در برابر نوسان ولتاژ، هنگام قطع و وصل ولتاژ شبکه، باید از مداری استفاده کرد که مصرف کننده‌ها را، یک دقیقه پس از وصل ولتاژ شبکه (آمدن برق)، به شبکه متصل نماید. این مدار را طراحی کنید.

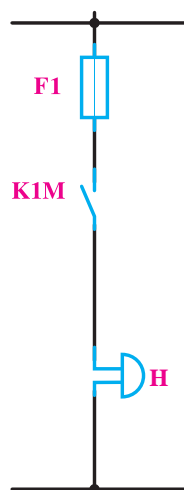
حل:

مدار قدرت: باید، پس از کنتور و وسایل حفاظتی مربوط، از یک کنتاکتور استفاده شود و در حالتی که برق شبکه قطع نیست، کنتاکتور نیز وصل باشد و مصرف کننده‌ها را به شبکه متصل نماید. این مدار در شکل ۴-۵۵ نشان داده شده است.

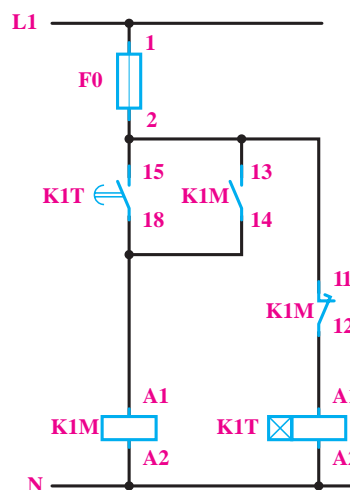


شکل ۴-۵۵

مدار فرمان: چون پس از وصل برق شبکه، (توسط نیروگاه)، احتمال قطع و وصل و نوسان ولتاژ در همان زمان‌های اولیه وجود دارد، باید با طراحی یک مدار مناسب کاری کرد که با وصل شدن ولتاژ شبکه، کنتاکتور در همان لحظه اول وصل نشود. ولی پس از مثلاً یک دقیقه مصرف کننده‌ها به وسیله کنتاکتور به



شکل ۴-۵۷



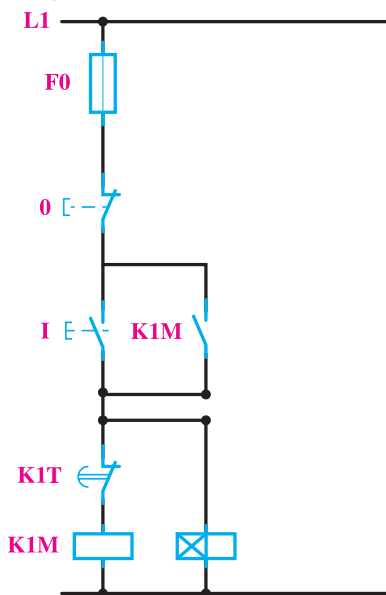
(b)

شکل ۴-۵۶

مدار فرمان: در این مدار احتیاج به یک شستی وصل می‌باشد ولی برای از کار افتادن مدار علاوه بر شستی قطع، از کنتاکت بسته تایمر K1T نیز استفاده می‌کنیم.

بوبین تایمر K1T را با بوبین کنتاکتور K1M موازی می‌بندیم. با راه‌اندازی کنتاکتور، تایمر نیز راه‌اندازی خواهد شد و پس از ۱۰ ثانیه تایمر عمل خواهد کرد و کنتاکت بسته K1T که در مسیر تغذیه بوبین K1M قرار دارد کنتاکتور را قطع می‌نماید و زنگ از صدا می‌افتد (شکل ۴-۵۸).

آیا در این مدار وجود شستی O را لازم می‌دانید؟



شکل ۴-۵۸

انتخاب و ساییل مناسب: چون کنتاکتوری که برای این مدار مورد استفاده است، به طور مداوم قطع و وصل نمی‌شود و تقریباً به طور دائم به شبکه وصل است، از این رو می‌توان با توجه به جریان مجاز کنتور که ۱۶ A است، از یک کنتاکتور AC ۱ با $I_e = 25A$ برای این منظور استفاده نمود. ولتاژ تغذیه بوبین کنتاکتور و تایمر باید ۲۲۰ ولت باشد. برای حفاظت مدار فرمان نیز می‌توان از یک فیوز کندکار ۴ A استفاده کرد.



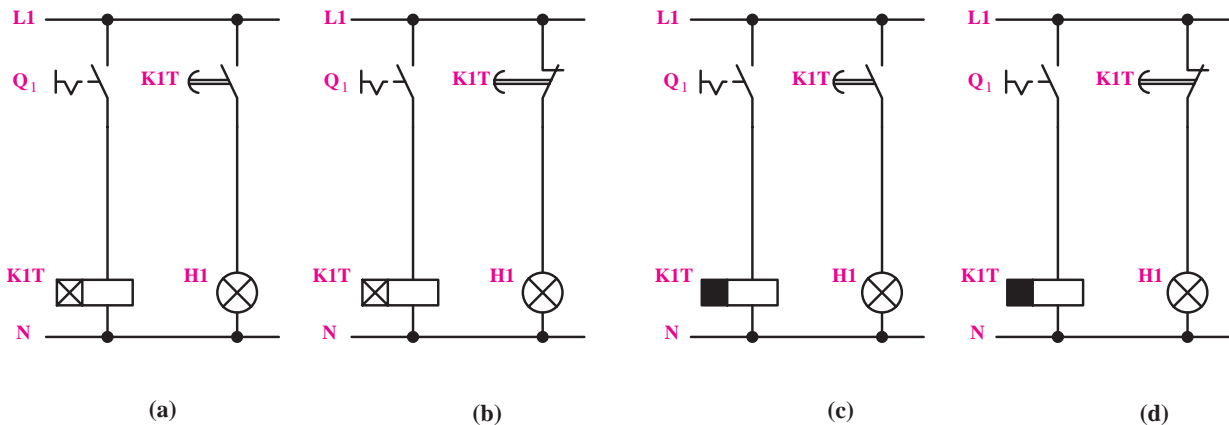
می‌خواهیم در مدرسه از مدار استفاده کنیم که با فشار دادن به یک شستی، زنگ به مدت ۱۰ ثانیه به صدا درآید و پس از آن قطع شود این مدار به چه صورت خواهد بود؟

حل:

مدار الکتریکی زنگ H را از طریق یک کنتاکت قدرت K1M می‌بندیم و از فیوز F1 برای حفاظت آن استفاده می‌کنیم.

شکل (۴-۵۷)

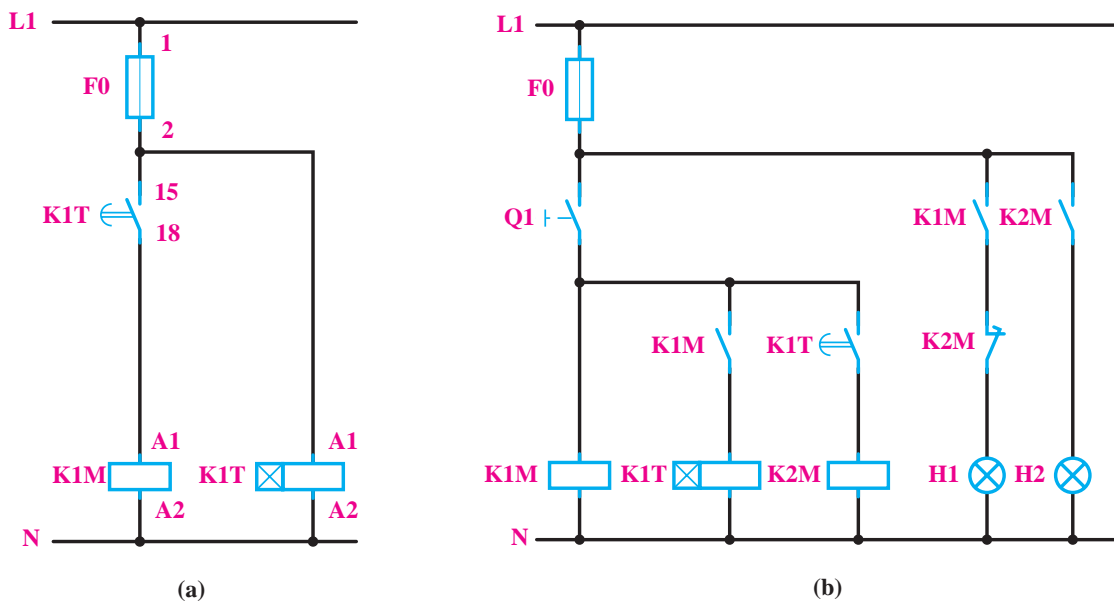
۱- در مدارهای شکل ۴-۵۹، کلید یک پل برای یک دقیقه وصل شده است و سپس قطع می‌شود. در صورتی که تایمرها روی ۴۰ ثانیه تنظیم شده باشند عملکرد لامپ مدارها با هم چه فرقی خواهند داشت؟ (شکل ۴-۵۹).

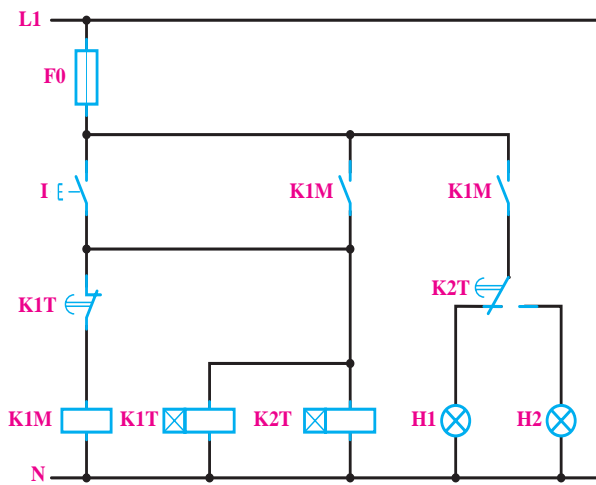


شکل ۴-۵۹

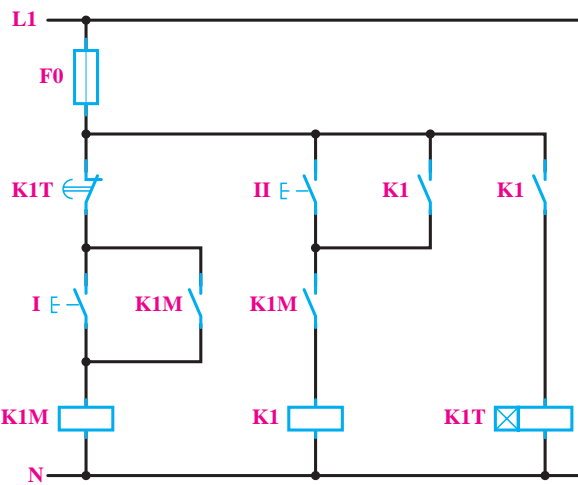
۲- هریک از نقشه‌های نشان داده شده در شکل ۴-۶۰ را کاملاً بررسی کنید و پس از درک طرز کار، اصول کار و کاربرد هریک را در دفتر گزارش کار خود بنویسید.

۳- آیا می‌توان به جای کنتاکت بسته K2M در مسیر ۴ هریک از شکل‌های ۴-۶۰ a و b و هم چنین کنتاکت بسته K1M در مسیر ۲ شکل ۴-۶۰ e، از کنتاکت بسته معمولی استفاده کرد؟ در این صورت احتمال پیش آمدن چه اشکالی برای مدار وجود دارد؟ این احتمال را در مورد هریک از مدارها بررسی کنید.

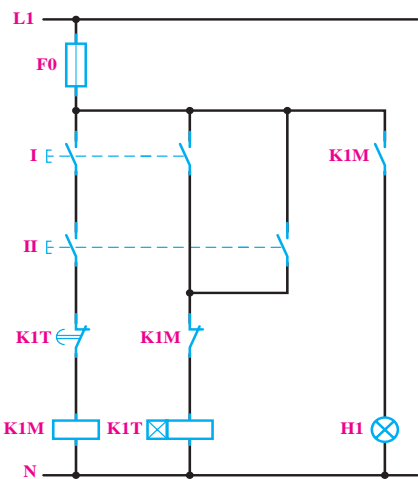




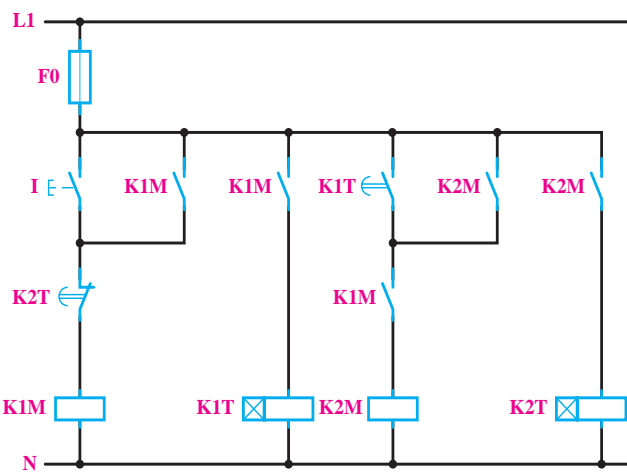
(c)



(d)



(e)



(f)

شکل ۴-۶۰



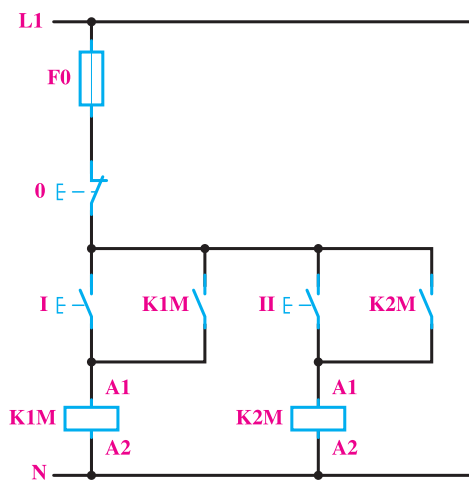
شکل ۴-۶۱



می خواهیم جهت گردش یک موتور آسنکرون سه فاز را، که بر روی یک ماشین تراش (مطابق شکل ۴-۶۱) نصب شده است، توسط کنتاکتور عوض کنیم. مدار فرمان و قدرت آن را ترسیم کنید.

کنتاکتور دیگر می‌شود، باید این نکته را کاملاً مراعات کرد و دقت نمود که اتصال کوتاه لحظه‌ای بین فازها واقع نشود. این مطلب در مورد این کار عملی صادق است. بنابراین، باید مدار فرمان را طوری طراحی کرد که برای وصل یکی از کنتاکتورها، احتیاج به قطع کنتاکتور دیگر باشد. این مطلب را در طراحی مدار فرمان این کار و هم چنین در چند کار عملی دیگر بررسی خواهیم کرد. برای طراحی مدار فرمان این کار به ترتیب زیر عمل می‌کنیم:

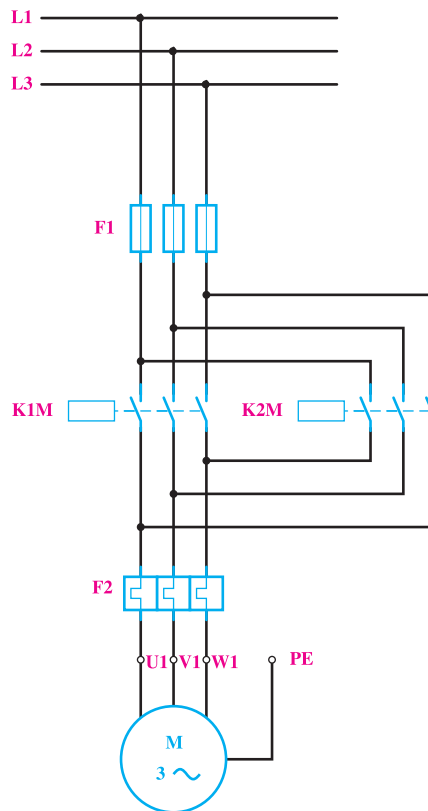
چون برای هر یک از حالت‌های راست‌گرد و چپ‌گرد، یک شستی وصل و برای خاموش کردن موتور نیز یک شستی قطع لازم است، پس در مجموع دو شستی وصل و یک شستی قطع برای این مدار مورد نیاز است که شستی قطع برای هر دو حالت راست‌گرد و چپ‌گرد مشترک خواهد بود. ابتدا مانند مدار فرمان معمولی، برای هر یک از کنتاکتورها، مدار فرمان را (مطابق شکل ۴-۶۳) ترسیم می‌کنیم. این مدار، در صورتی که موتور خاموش باشد و بعد به صورت راست‌گرد و یا چپ‌گرد راه‌اندازی شود، صحیح خواهد بود.



شکل ۴-۶۳

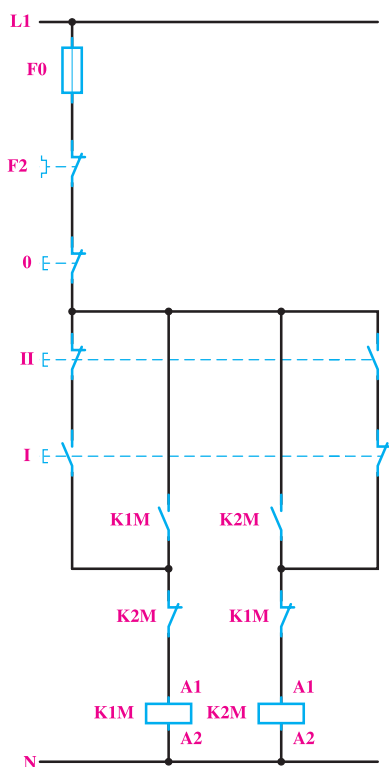
اما همان‌طور که می‌دانید، احتمال این که جهت گردش موتور در حال کار را بخواهیم تعویض کنیم نیز زیاد است. در مدار شکل ۴-۶۳ اگر در حالی که کنتاکتور K1M وصل است، استارت II را فشار دهیم، در این صورت بین دو فاز اتصال کوتاه خواهد شد. پس به طور کلی این مدار صحیح نیست و باید برای جلوگیری از

مدار قدرت: در این کار، لازم است با دادن فرمان به یک موتور آسنکرون سه فاز، جهت چرخش آن عوض شود. برای این کار لازم است که اتصال دو فاز در روی ترمینال موتور باهم تعویض گردند. برای اجرای این عمل به وسیله کنتاکتور، باید مثلاً برای حالت راست‌گرد، توسط کنتاکتور، L1، L2، و L3 به ترتیب به U1 و V1 و W1 و برای حالت چپ‌گرد، توسط کنتاکتور K1M، L1، W1 و L2 به L3 و V1 و L3 به U1 مانند شکل ۴-۶۲ اتصال یابد. با کمی دقت در شکل، ملاحظه می‌شود که کنتاکتورهای K1M و K2M نباید حتی برای یک لحظه نیز با هم اتصال یابند؛ زیرا بین دو فاز L1 و L3، توسط هر دو کنتاکتور، اتصال کوتاه ایجاد می‌شود. این مطلب را در مدار فرمان، باید در نظر داشت.



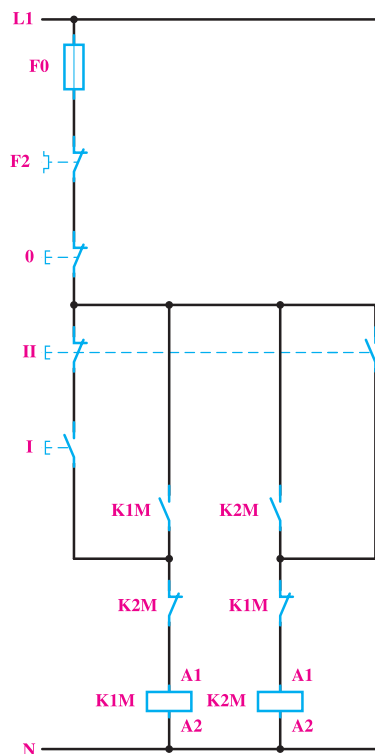
شکل ۴-۶۲

مدار فرمان: در طراحی مدارهای فرمان، باید دقت کرد که تأخیرهای زمانی در قطع و وصل کنتاکتورها، اشکالی در مدار ایجاد نکند. هم چنین در مراحل که وصل یک کنتاکتور، باعث قطع



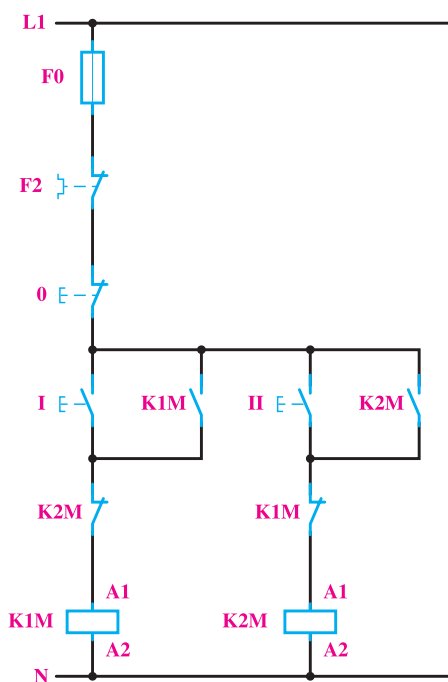
شکل ۴-۶۵

هم چنین برای رفع این اشکال، می توانیم مدار را طوری طراحی کنیم که با فشار دادن هم زمان به شستی های I و II، فقط یکی از کنتاکتورها، مثلاً K_{۲M}، جذب شود. برای این منظور (مانند شکل ۴-۶۶)، فقط کنتاکت بسته شستی II را به طور سری با شستی I قرار می دهیم.



شکل ۴-۶۶

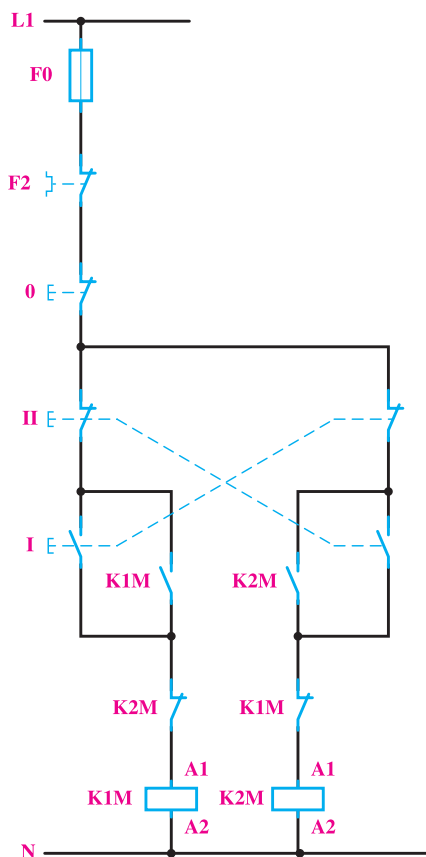
اتصال کوتاه دو فاز حفاظت لازم در این مدار پیش بینی شود. راه ساده برای رفع این اشکال این است که کاری نکنیم که هنگام وصل هر یک از کنتاکتورها نتوان کنتاکتور بعدی را وصل نمود. پس می توان یکی از کنتاکت های بسته هر کنتاکتور را به طور سری با بوبین کنتاکتور بعدی قرار داد تا شرط ذکر شده - یعنی امکان اتصال هر یک از کنتاکتورها در صورت قطع کنتاکتور دیگر - برقرار شود. مدار فرمان صحیح این کار عملی در شکل ۴-۶۴ داده شده است. با توجه به این شکل، ملاحظه می شود که اگر موتور مثلاً با متصل بودن کنتاکتور K_{۱M} راست گرد باشد، برای چپ گرد کردن آن، باید حتماً اول شستی قطع و پس از آن شستی وصل II فشار داده شود تا کنتاکتور K_{۲M} جذب و موتور چپ گرد شود.



شکل ۴-۶۴

الف) مدار چپ گرد - راست گرد با حفاظت کامل

اگر در مدار شکل ۴-۶۴، هم زمان شستی های I و II فشار داده شوند، هر دو کنتاکتور K_{۱M} و K_{۲M} هم زمان جذب کرده و اتصال کوتاه دو فاز پیش خواهد آمد. برای کیفیت بهتر مدار، می توان شستی های I و II را دابل انتخاب کرد و مدار را (مانند شکل ۴-۶۵) اتصال داد. در این صورت با فشار هم زمان به شستی ها، هیچ یک از کنتاکتورها جذب نخواهند شد.



شکل ۴-۶۷

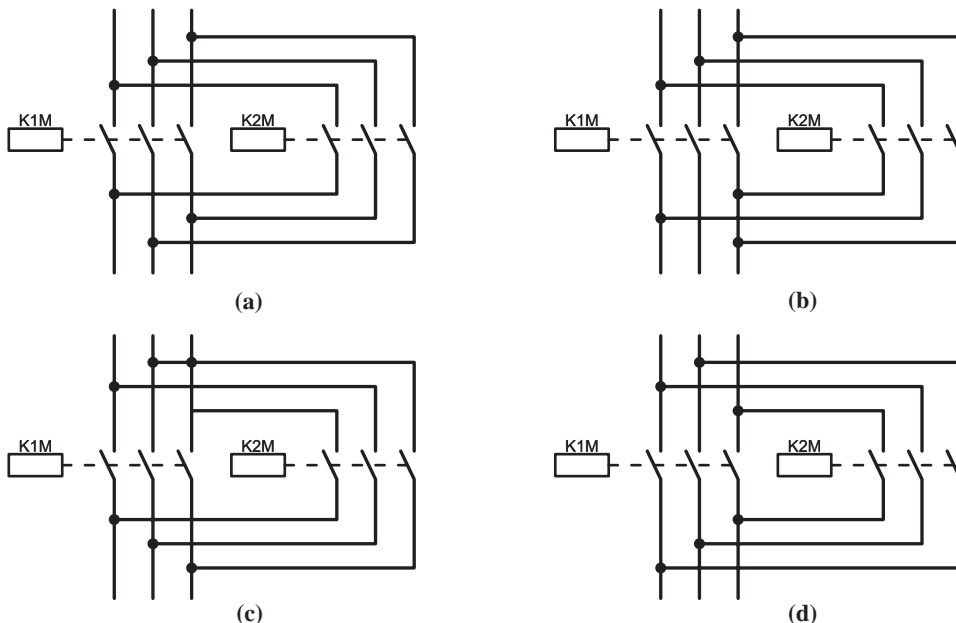
ب) مدار چپ گرد - راست گرد سریع

در مدارهای فرمان که تا به حال در مورد این کار عملی طراحی شد، برای تغییر جهت گردش موتور، باید ابتدا شستی قطع را فشار داد. در صورتی که بخواهیم بدون قطع کردن مدار، جهت چرخش موتور را عوض کنیم، می‌توانیم کنتاکت بسته شستی I را در مدار بویین کنتاکتور K2M و کنتاکت بسته شستی II را در مدار بویین کنتاکتور K1M، مانند شکل ۴-۶۷، به صورت سری قرار دهیم تا با فشار به هریک از آن‌ها ابتدا مدار کنتاکتور مقابل قطع و سپس جهت چرخش موتور عوض شود. در چنین حالتی، دیگر اشکال وصل هم‌زمان دو کنتاکتور در اثر فشار دادن هم‌زمان دو شستی نیز وجود نخواهد داشت. در این مدار با وجودی که کنتاکتور K1M و K2M به طور هم‌زمان اتصال پیدا نمی‌کنند، باز احتمال اتصال کوتاه دو فاز در اثر جرقه بین کنتاکت‌ها وجود خواهد داشت؛ زیرا در فاصله زمانی بسیار کم بین قطع کنتاکتور اول و وصل کنتاکتور دوم، که حدود چند میلی‌ثانیه است و هنوز جرقه ایجاد شده در کنتاکت‌های کنتاکتور اول خاموش نشده است، احتمال این که از همین طریق بین دو فاز اتصال کوتاه ایجاد شود وجود خواهد داشت.



تمرین

۱- کدام یک از مدارات قدرت چپ گرد - راست گرد در شکل ۴-۶۸ صحیح نیست؟

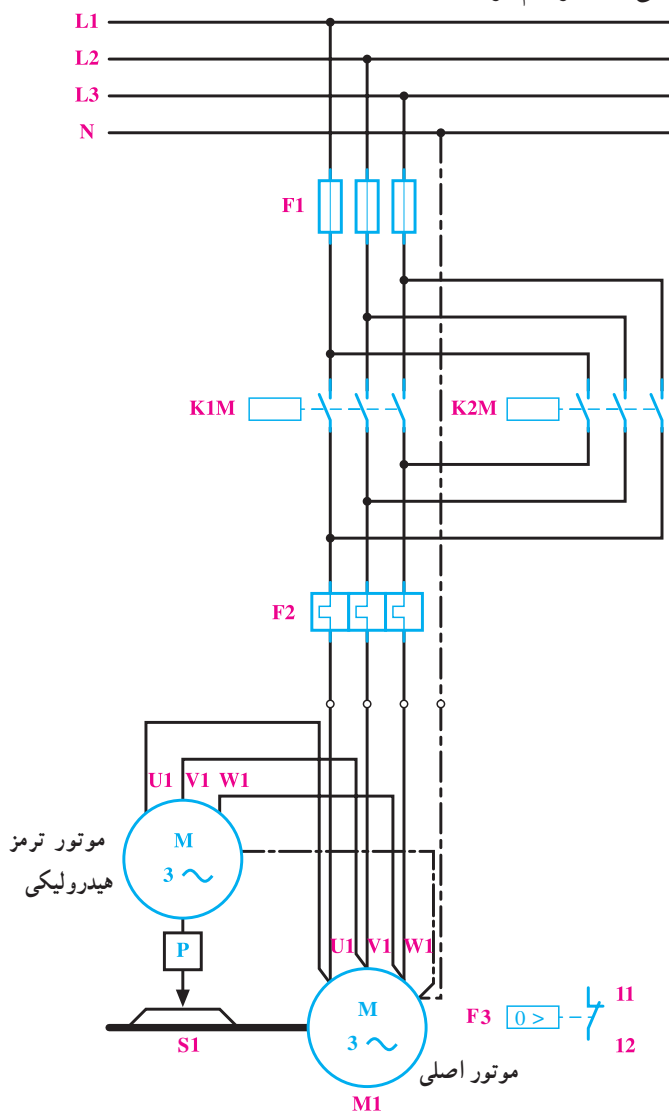


شکل ۴-۶۸

۲- در صورتی که بخواهیم مداری داشته باشیم که با زدن شستی I موتور راست گردد، و بدون خاموش کردن مدار، با زدن شستی II موتور چپ گردد شود، و چنانچه مجدداً شستی I را فشار دادیم موتور به وضعیت راست گرد باز نگردد، چه تغییری باید در مدار فرمان چپ گرد - راست گرد شکل ۴-۶۷ بدسیم؟



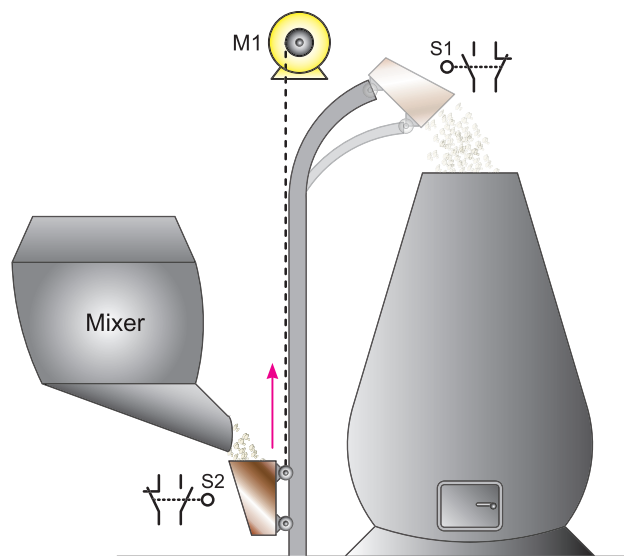
مدار قدرت: چون در این کار عملی، از یک موتور سه فاز چپ گرد - راست گرد برای حرکت مخزن و از یک موتور سه فاز برای ترمز هیدرولیکی استفاده شده است، می توان مدار قدرت آن را مانند شکل ۴-۷۰، که هر دو موتور هم زمان اتصال می یابند، ترسیم کرد.



شکل ۴-۷۰

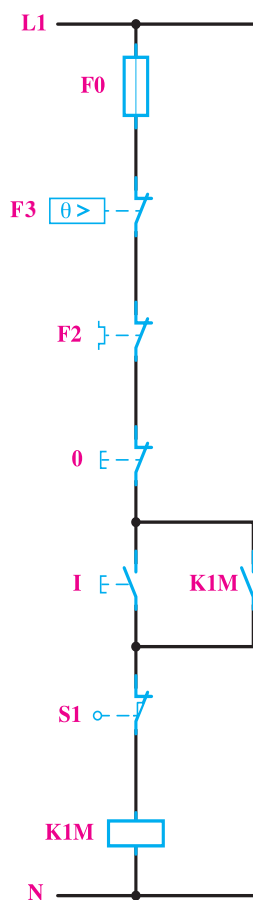
قسمت I: برای ریختن مواد به داخل یک کوره، مانند شکل ۴-۶۹، از مخزن بالابری که به وسیله موتور سه فاز M1، با قدرت ۱۵KW و جریان ۳۰ A و مجهز به ترمز هیدرولیکی و کلید حفاظت داخلی، که بر روی یک ریل به سمت بالا و پایین حرکت می کند، استفاده می شود. برای قطع ترمز در هنگام حرکت، از یک موتور سه فاز ۱/۵ KW و ۱/۵ آمپر استفاده شده است. پر شدن مخزن در پایین کوره به صورت مکانیکی صورت می گیرد و در بالای مسیر نیز با کج شدن مخزن، مواد آن به داخل کوره ریخته می شود. برای خالی شدن کامل مخزن، احتیاج به ۳۰ ثانیه زمان است.

برای این موتور مداری باید طراحی کرد که پس از پر شدن مخزن، با فشار دادن به یک شستی، مخزن به سمت بالا حرکت کرده و در انتهای مسیر مواد در داخل کوره خالی شود و دوباره مخزن به پایین کوره برگردد و در آن جا توقف نماید.



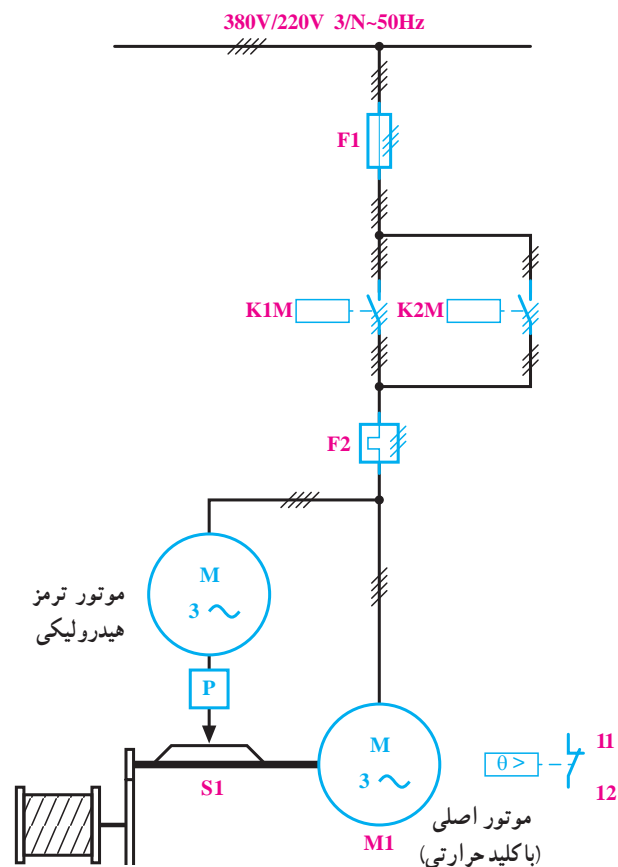
شکل ۴-۶۹

شمای فنی این مثال نیز در شکل ۷۱-۴ نشان داده شده است.



شکل ۷۲-۴

پس از قطع کنتاکتور $K1M$ و توقف مخزن، باید تایمر $K1T$ به کار بیفتد و پس از 30° ثانیه، کنتاکتور $K2M$ را وصل کند. در این مرحله ساده ترین راه این است که میکروسویچ $S1$ ، علاوه بر قطع کنتاکتور $K1M$ ، تایمر $K1T$ را نیز به کار اندازد. به این منظور از یک میکروسویچ دوپل، مانند شکل ۷۳-۴ استفاده می کنیم تا هم زمان با قطع کنتاکتور $K1M$ مدار تایمر را وصل کند تا هنگامی که مخزن در بالای کوره، ساکن است، مدار تایمر $K1T$ نیز وصل خواهد بود و زمانی که به سمت پایین حرکت نماید، مدار تایمر نیز قطع می شود. پس از اتصال کنتاکتور $K2M$ توسط تایمر، مخزن به سمت پایین حرکت می کند و در پایین کوره به وسیله میکروسویچ $S2$ ، مدار قطع می شود. مانند مثال های قبلی، در این مدار نیز از کنتاکت های بسته $K1M$ و $K2M$ ، برای جلوگیری از اتصال کوتاه شدن بین دو فاز استفاده می کنیم. مداری که، به روش گفته شده در شکل ۷۳-۴، به دست آمد



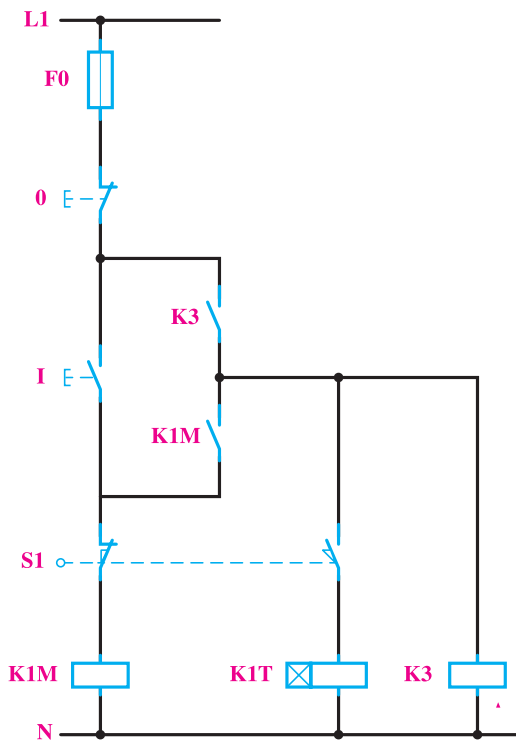
شکل ۷۱-۴

مدار فرمان :

برای دادن فرمان و شروع حرکت، از شستی I و برای محدود کردن حرکت مخزن در انتهای مسیر، مانند شکل ۶۹-۴ از میکروسویچ $S1$ و در ابتدای مسیر از میکروسویچ $S2$ استفاده می شود. هم چنین برای قطع اضطراری، از شستی 0 و برای تنظیم زمان تخلیه مواد در داخل کوره، از تایمر $K1T$ استفاده خواهد شد.

برای طراحی مدار فرمان این کار عملی نیز مرحله به مرحله پیش می رویم و مدار کامل را به دست می آوریم. ابتدا فرض می کنیم که مخزن در پایین کوره قرار گرفته است و با فشار بر شستی I باید به سمت بالا حرکت کند و در انتهای مسیر نیز به وسیله میکروسویچ $S1$ متوقف گردد. با توجه به این مطالب می توانیم مدار فرمان را تا این مرحله مانند شکل ۷۲-۴ ترسیم کنیم.

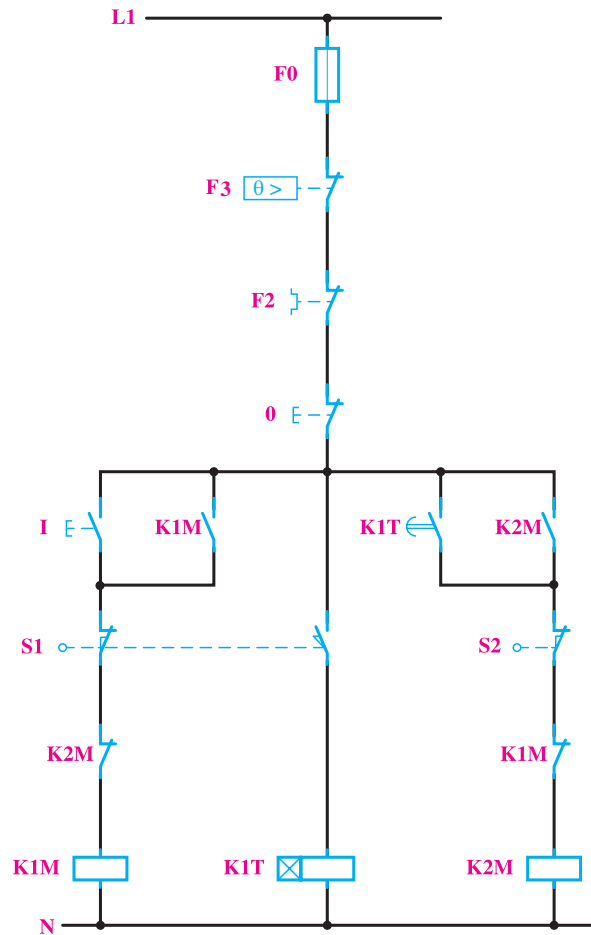
برای رفع این اشکال، باید مدار را به گونه‌ای طراحی کنیم که با فشار دادن به شستی 0، مدار فرمان به طور کامل قطع شود. پس برای این منظور از کنتاکتور کمکی K3 استفاده می‌کنیم و برای پایین آوردن مخزن نیز شستی II را به کار می‌بریم. به این منظور، ابتدا کنتاکتور K3 را (مانند شکل ۴-۷۴) به طریقی در مدار قرار می‌دهیم که کنتاکتور K1M در حالت کار از طریق کنتاکت بسته شونده K3 تغذیه شوند و در حالتی که میکروسویچ S1 فشار داده شده است، با فشار به شستی 0 مدار کنتاکتور K3 و تایمر K1T با هم قطع و مسیر تغذیه آن‌ها باز گردد.



شکل ۴-۷۴

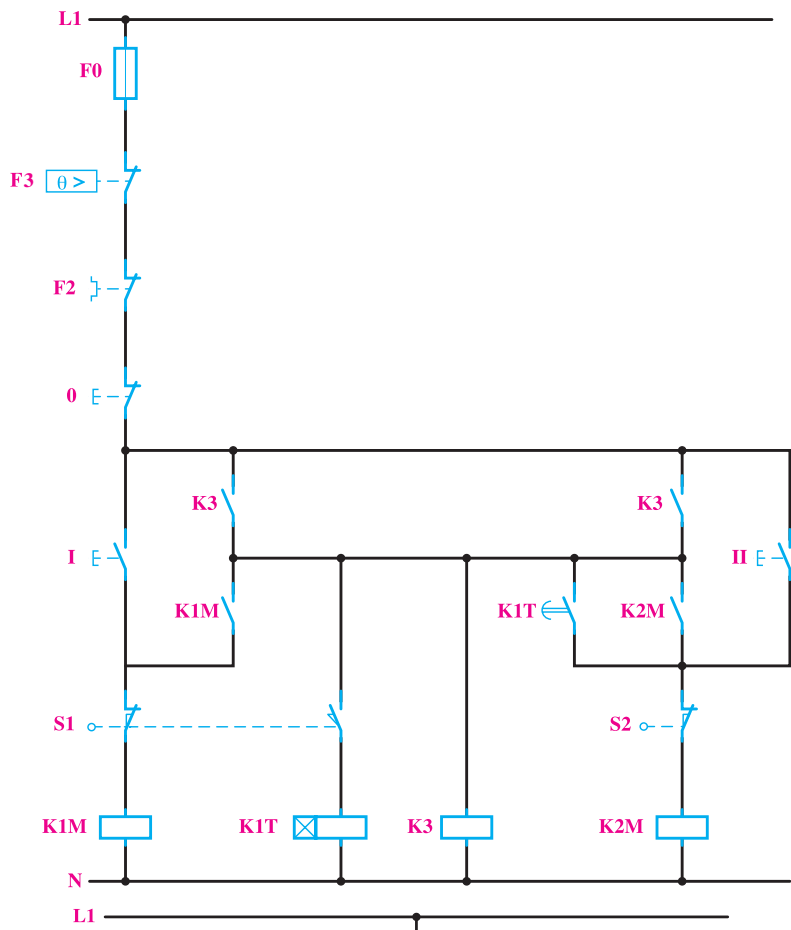
برای کنتاکتور K2M نیز، به همین ترتیب و با توجه به توضیحات داده شده، مدار را طراحی می‌کنیم، به طوری که با تایمر K1T و یا شستی II وصل و با شستی 0 قطع شود. این مدار در شکل ۴-۷۵ نشان داده شده است.

خواسته‌های ذکر شده در کار عملی را پاسخ خواهد داد، اما لازم است پس از طراحی هر مدار، حالت‌های مختلفی را، که احتمال پیش آمدن آن‌ها برای سیستم زیاد است، مانند قطع ناگهانی ولتاژ منبع تغذیه یا لزوم قطع مدار در یک موقعیت مشخص را بررسی و اشکالات مربوط به آن‌ها را برطرف کند.



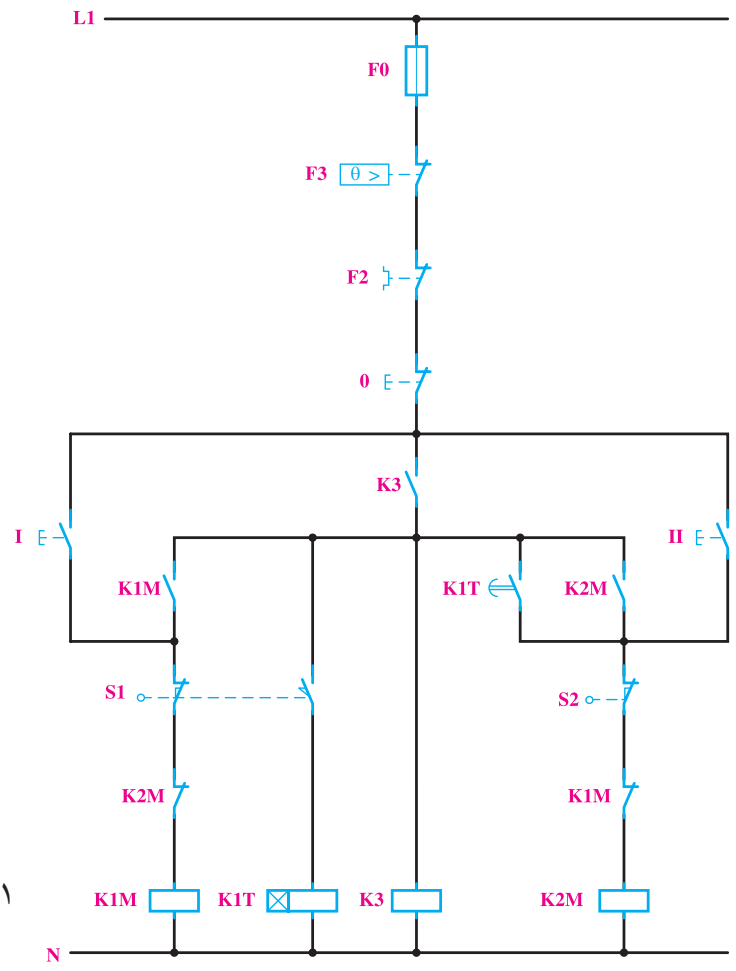
شکل ۴-۷۳

برای نمونه، در کار عملی ذکر شده اگر بخواهیم مخزن را در بالای کوره و در محل تخلیه برای مدت طولانی نگاه داریم، امکان نخواهد داشت، زیرا با فشار دادن به شستی قطع، مدار قطع خواهد شد. اما پس از این که فشار وارد بر این شستی برداشته شود، چون میکروسویچ S1 مدار تایمر K1T را بسته است، دوباره تایمر K1T و پس از آن کنتاکتور K2M، به کار خواهند افتاد.



شکل ۴-۷۵

در این مدار، چون دو کنتاکت باز $K3$ با یکدیگر موازی شده‌اند، پس می‌توان یکی از آن دو را حذف کرد. برای حفاظت در برابر اتصال کوتاه شدن دو فاز نیز از کنتاکت‌های بسته $K1M$ و $K2M$ در مدار بوبین‌ها استفاده می‌کنیم. مدار فرمان نتیجه شده را به صورت شکل ۴-۷۶ ملاحظه می‌کنید و حفاظت‌های لازم نیز در آن نشان داده شده است.



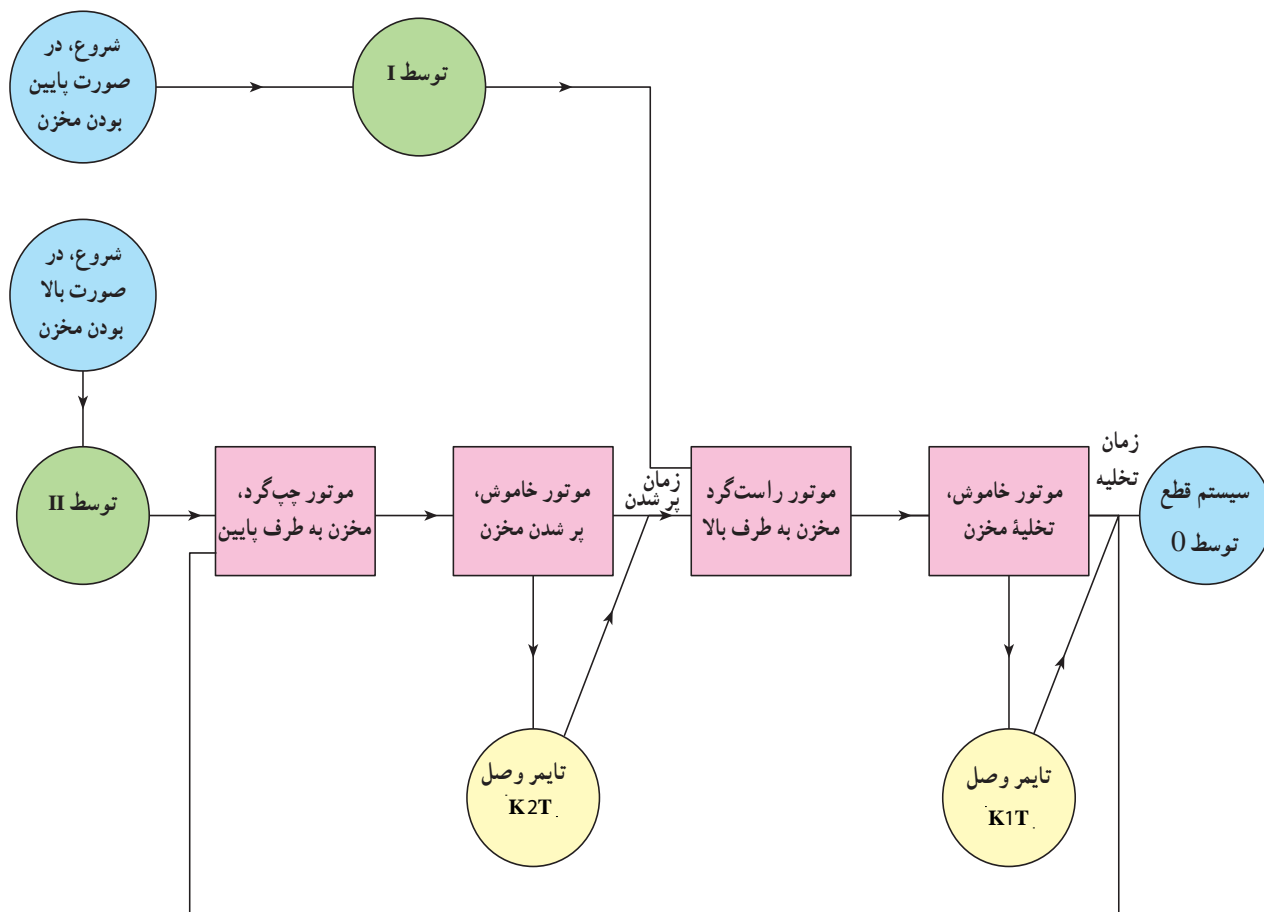
شکل ۴-۷۶

حل:

مدار قدرت: مدار قدرت برای این کار عملی، مانند شکل ۴-۷۰ است.

مدار فرمان: چون کار عملی مورد نظر دارای چندین مرحله کار است، برای سادگی، بلوک دیاگرام عمل دستگاه را به صورت شکل ۴-۷۷ ترسیم و از روی آن مدار را طراحی می‌کنیم.

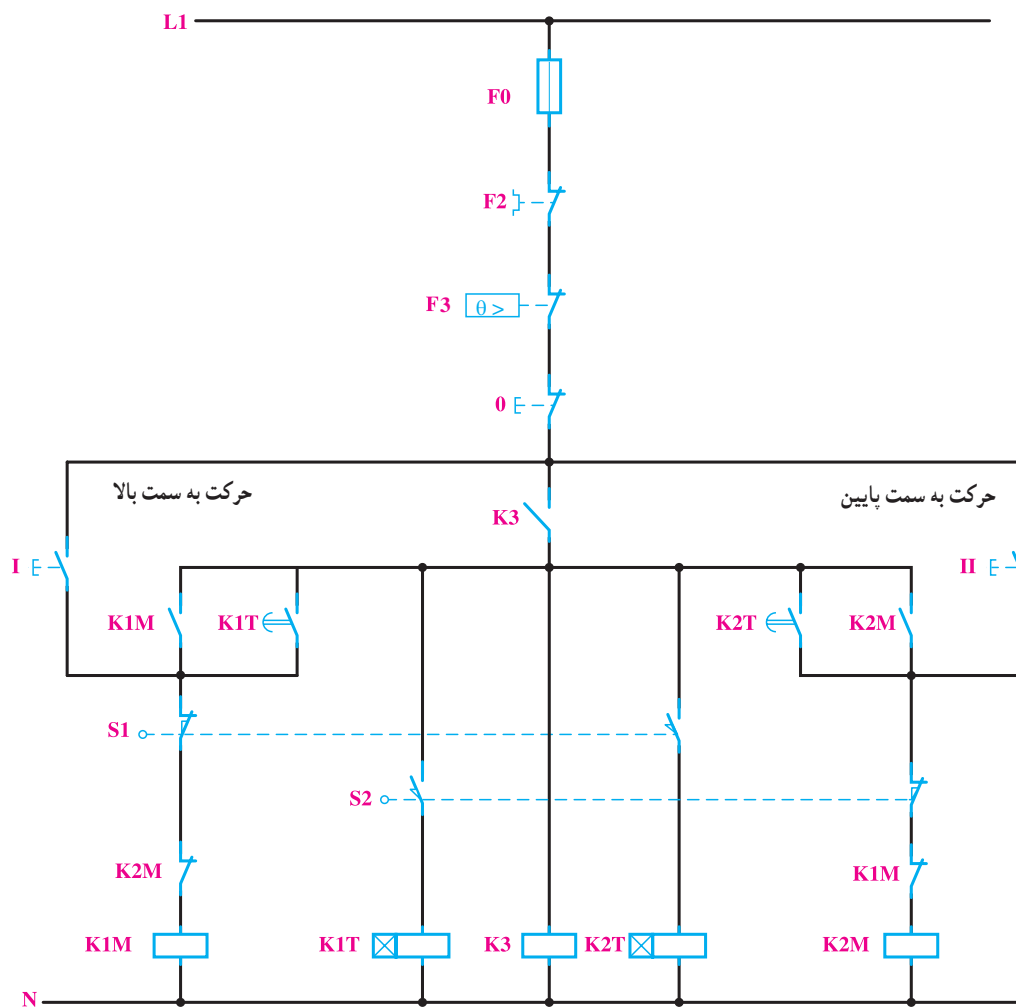
قسمت II: قسمت I از کار عملی ۷ را با این شرط طراحی کنید که با فشار دادن به شستی I یا II مخزن به سمت بالا یا پایین حرکت کند. در ایستگاه بالا به مدت ۳۰ ثانیه برای تخلیه و در ایستگاه پایین به مدت ۲ دقیقه برای پر شدن مواد توقف نماید و این سیکل، تا هنگامی که به شستی قطع فشار داده نشود، ادامه داشته باشد.



شکل ۴-۷۷

نیز مانند S1 دابل انتخاب نماید تا همزمان با قطع کردن کنتاکتور K2M تایمر K1T را نیز وصل کند. تایمر K1T نیز پس از ۲ دقیقه، مدار کنتاکتور K1M را وصل خواهد کرد. مدار نتیجه شده نهایی، مانند شکل ۴-۷۸ خواهد شد.

با دقت در این شکل، ملاحظه می‌شود که برای اجرای مراحل فوق، باید به مدار کار عملی قبل، یک تایمر K1T را با زمان ۲ دقیقه اضافه کرد تا در پایین کوره، پس از پر شدن مخزن، بتواند کنتاکتور K1M را وصل کند و مخزن به سمت بالا حرکت نماید. به این منظور با توجه به شکل ۴-۷۶ میکروسویچ S2 را



شکل ۷۸-۴

تمرین



۱- کار عملی ۶ را با این فرض که مخزن متحرک، تنها در ایستگاه پایین و بالا امکان توقف داشته باشد، طراحی کنید (در صورتی که مخزن در حال حرکت باشد و شستی قطع فشار داده شود، مخزن به حرکت ادامه می‌دهد و در اولین توقفگاه، کل سیستم قطع شود).

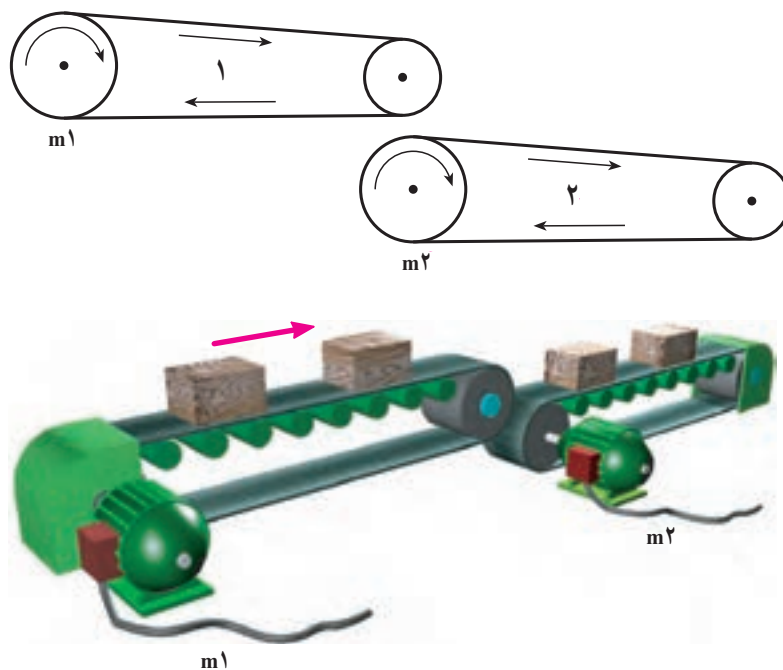
۲- در خط تولید یک کارخانه از دو تسمه نقاله مجزا از هم (مانند شکل ۷۹-۴) استفاده شده است. تسمه شماره ۱ توسط موتور سه فازه m_1 و تسمه شماره ۲ توسط موتور سه فازه m_2 به حرکت درمی‌آید. مدار فرمان و مدار قدرت را برای موتورهای این دو تسمه نقاله به ترتیبی طراحی کنید که:

الف) برای وصل مدار از شستی I و برای قطع آن از شستی 0 استفاده شود.

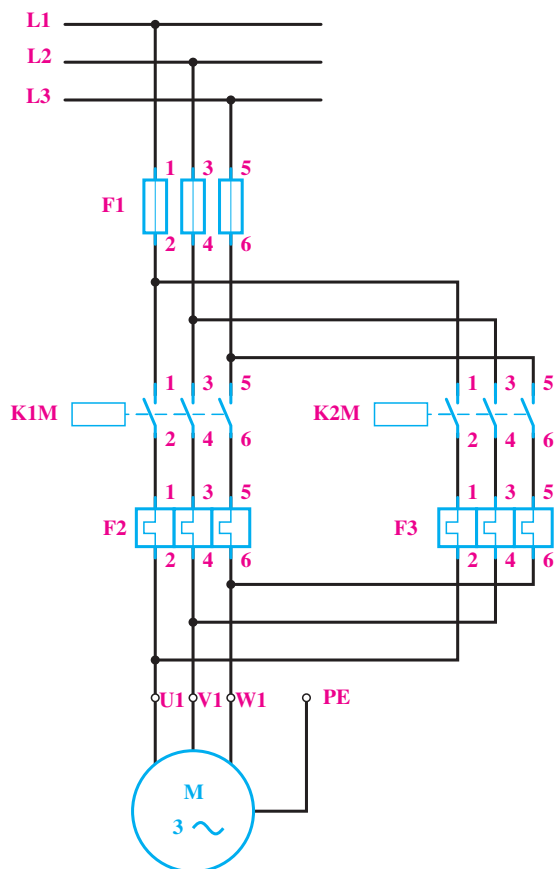
ب) تسمه نقاله شماره یک، به تنهایی حرکت نکند (چرا؟).

پ) تسمه نقاله شماره دو، همیشه 30° ثانیه پس از قطع مدار تسمه نقاله یک، از کار بیفتد (چرا؟).

ت) تمام نکات حفاظتی برای مدار پیش‌بینی شود.



شکل ۷۹-۴



شکل ۸۰-۴

۳- در راه‌اندازی موتورهای الکتریکی، که باید در زیر بار به شبکه اتصال یابند و زمان راه‌اندازی آن‌ها نیز خیلی طولانی است، این اشکال پیش می‌آید که به علت بالا بودن جریان راه‌اندازی و هم‌چنین طولانی بودن مدت زمانی که این جریان از مدار عبور می‌کند، بی‌مثال عمل کند و بدون وجود هیچ‌اشکالی در مدار باعث قطع آن شود. برای جلوگیری از قطع مدار، یک روش این است که بی‌مثال اصلی را، که برای جریان نامی موتور تنظیم شده است، می‌توان هنگام راه‌اندازی از مدار خارج کرد و پس از این که موتور راه‌اندازی شد و به دور نامی خود رسید، دوباره آن را در مدار قرار داد. برای حفاظت موتور در زمان راه‌اندازی نیز باید از یک بی‌مثال دیگر، که جریان تنظیمی آن متناسب با جریان و زمان راه‌اندازی موتور انتخاب می‌شود، استفاده کرد (مدار قدرت مطابق شکل ۸۰-۴).

با توجه به توضیحات ذکر شده، مدار فرمان را برای یک موتور سه فاز، که زمان راه اندازی آن حدود یک دقیقه است، به طریقی طراحی کنید که :

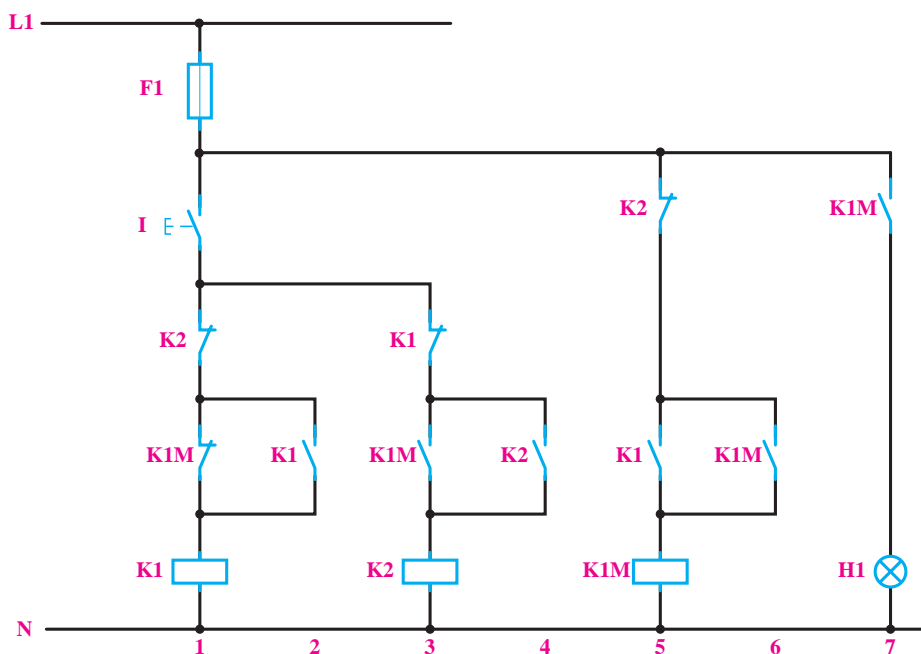
الف) با فشار به شستی I موتور راه اندازی شود و بی متال F3 موتور را در هنگام راه اندازی حفاظت نماید.
 ب) پس از یک دقیقه که موتور به دور نامی خود رسیده است، بی متال F3 از مدار خارج شود و بی متال F2 در مدار قرار گیرد.

پ) با فشار به شستی 0، موتور قطع شود.

توجه : کنتاکتور K2M کنتاکتور پل نامیده می شود در برخی از موارد برای این کنتاکتور در راه اندازی زیر بار بی متال قرار نمی دهند). چرا؟

۴- پنج موتور الکتریکی موجود است و یکی از آن ها موتور رزرو است. حال مداری طرح کنید که با زدن یک شستی وصل چهار موتور وارد شبکه شوند و چنان چه هر یک از موتورها به دلایل مشکلات الکتریکی یا مکانیکی به طور اتوماتیک از شبکه خارج شد، موتور پنجم (رزرو) به شکل اتوماتیک جانشین موتور مربوطه شود. ضمناً وضعیت خارج شدن موتور معیوب از مدار، توسط چراغ سیگنال مشخص شود؟

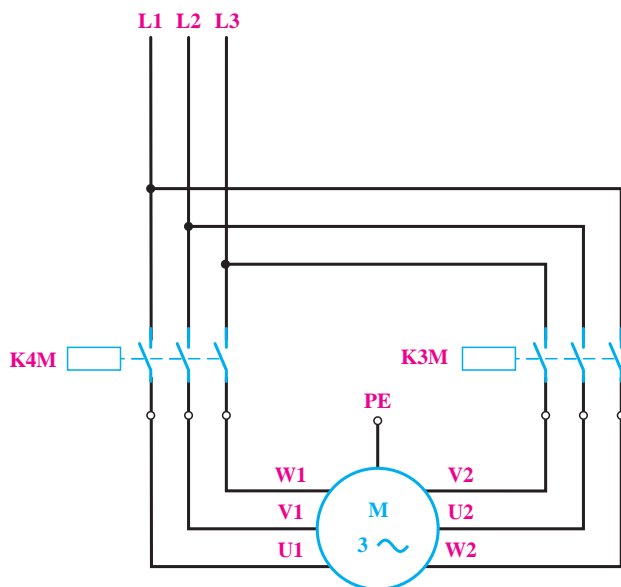
۵- برای روشن و خاموش کردن لامپ های یک راهروی طویل، از چندین شستی که در نقاط مختلف راهرو نصب شده اند و همه آنها با یکدیگر موازی اند، استفاده شده است. با فشار دادن به هر یک از شستی ها باید لامپ ها روشن و با فشار دادن مجدد به هر یک از آنها، لامپ ها خاموش شوند (مشابه کلید ضربه ای جریان). در شکل ۸۱-۴، این مدار که به نام مدار ضربه ای نامیده می شود، نشان داده شده است. اصول کار این مدار را به طور کامل بررسی و در مورد لزوم هر یک از کنتاکت های واقع در مسیرهای جریان، بحث نمایید. هم چنین موارد استفاده دیگر این مدار را ذکر کنید.



شکل ۸۱-۴



در حالت مثلث نیز باید فاز L1 به W2 و U1، فاز L2 به V1 و U2، و فاز L3 به W1 و V2 وصل شود. برای این کار نیز به دو کنتاکتور، مانند شکل ۸۳-۴، احتیاج است، به طوری که کنتاکتور K3M، سه فاز را به سه انتهای کلاف‌ها به ترتیب ذکر شده اتصال دهد.



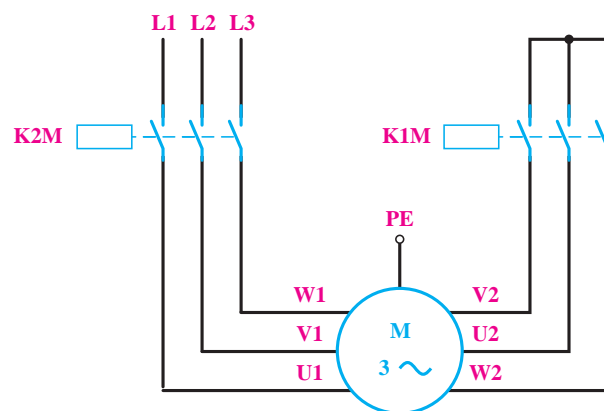
شکل ۸۳-۴

با دقت در این دو شکل، ملاحظه می‌شود که کنتاکتور K2M در شکل ۸۲-۴ و کنتاکتور K4M در شکل ۸۳-۴ یک وظیفه را عهده‌دار هستند. پس می‌توان یکی از آن دو را حذف کرد و برای اتصال سه فاز شبکه به سه سر کلاف‌های موتور، از یک کنتاکتور برای هر دو حالت ستاره و مثلث استفاده نمود. از ادغام دو شکل ۸۲-۴ و ۸۳-۴، مدار قدرت برای اتصال ستاره مثلث نتیجه خواهد شد. در شکل ۸۴-۴ مدار قدرتی برای اتصال ستاره مثلث به همراه وسایل حفاظتی (فیوز و بی‌متال) نشان داده شده است.

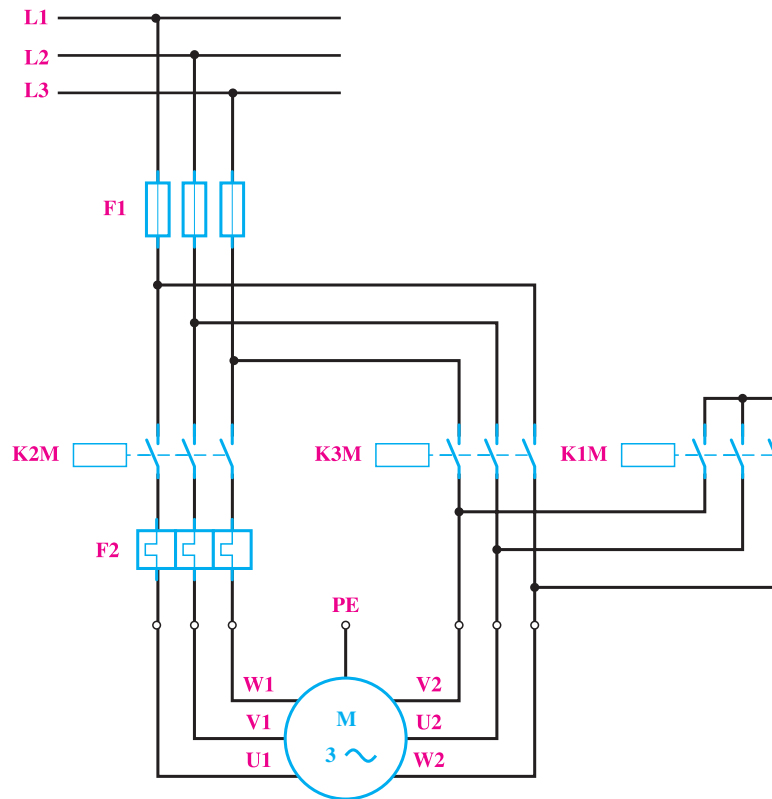
ژنراتور DC یک ماشین جوشکاری، به وسیله یک موتور آسنکرون سه فاز $\Delta 380^\circ$ ولتی به قدرت ۹KW می‌چرخد. مدار اتصال الکتریکی این موتور را به شبکه توسط کنتاکتور، باراه انداز ستاره مثلث، رسم کنید.

حل: از قبل می‌دانیم که برای کاهش جریان راه اندازی موتورهای آسنکرون سه فاز، می‌توان از اتصال ستاره مثلث استفاده کرد. یکی از مزایای راه اندازی ستاره مثلث توسط کنتاکتور، نسبت به راه اندازی توسط کلید دستی، در این است که اتوماتیک می‌توان موتور را از ستاره به مثلث وصل نمود. در این جا ابتدا به بررسی مدار قدرت و سپس طراحی مدار فرمان در حالت دستی و بعد در حالت اتوماتیک می‌پردازیم.

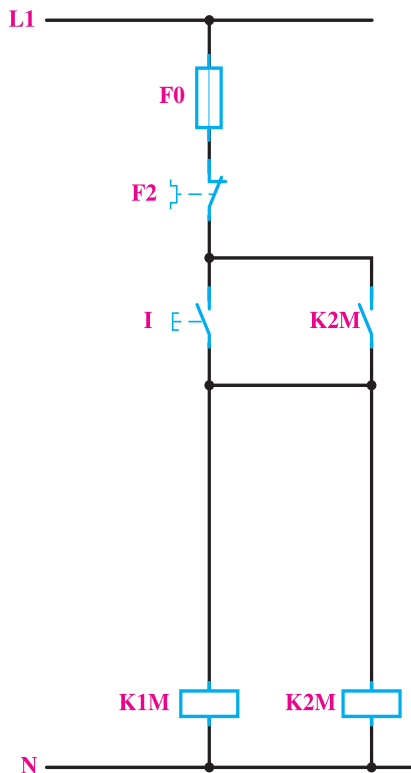
مدار قدرت: در حالت ستاره، باید سه انتهای کلاف‌های موتور، یعنی U2 و V2 و W2 به یکدیگر متصل شود و L1 به U1 و L2 به V1 و L3 به W1 اتصال پیدا کند. برای رسیدن به این هدف، به ۲ عدد کنتاکتور نیاز است. تا یکی از آن‌ها مانند K1M انتهای کلاف‌ها را به یکدیگر اتصال دهد و کنتاکتور دیگر مانند K2M، سه فاز را به سر کلاف‌های موتور متصل کند. مدار قدرت، برای حالت ستاره، مانند شکل ۸۲-۴ است.



شکل ۸۲-۴



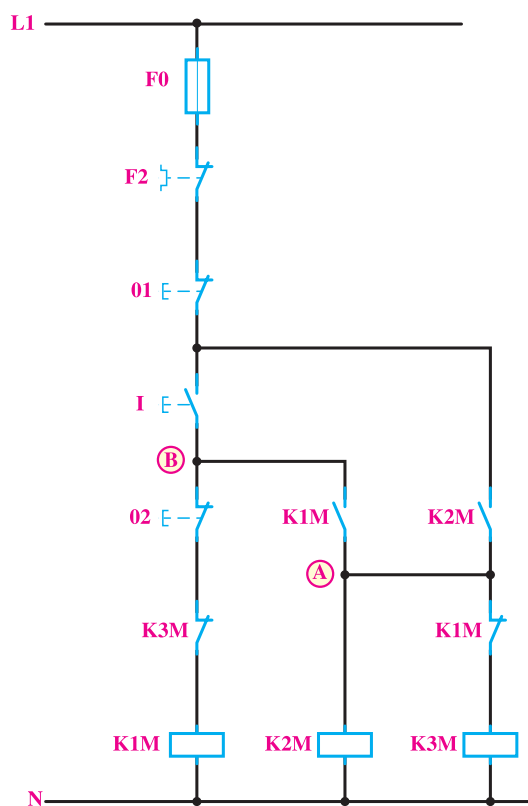
شکل ۸۴-۴



شکل ۸۵-۴

چون بی‌متال‌هایی که در این مدار برای حفاظت در برابر اضافه بار استفاده شده‌اند، در مسیر جریان فازی موتور قرار گرفته‌اند، پس باید برای $\frac{1}{\sqrt{3}} = 0.58$ جریان نامی تنظیم شوند. مدار فرمان برای حالت دستی: در طراحی این مدار باید توجه داشت که کنتاکتور $K1M$ و $K2M$ نباید حتی برای یک لحظه نیز به یکدیگر وصل باشند؛ زیرا بین هر سه فاز، اتصال کوتاه پیش خواهد آمد. برای راه‌اندازی موتور باید با فشار به شستی I کنتاکتورهای $K1M$ و $K2M$ جذب گردد و با فشار دادن به شستی 0 کنتاکتور $K1M$ قطع و کنتاکتور $K2M$ جذب شود. البته قبل از وصل شدن کنتاکتور $K2M$ باید حتماً $K1M$ قطع شود. به علاوه، اگر برای راه‌اندازی موتور ابتدا شستی 0 فشار داده شود، هیچ‌یک از کنتاکتورها نباید وصل شوند. برای طراحی مدار، ابتدا اتصال کنتاکتورهای $K1M$ و $K2M$ را توسط شستی I (مانند شکل ۸۵-۴) ترسیم می‌کنیم. چون کنتاکتور $K2M$ در حالت مثلث نیز باید در مدار باشد، از این رو برای اتصال دائم مدار از کنتاکت باز $K2M$ به صورت

باید ترتیبی اتخاذ شود تا قبل از این که بین نقطه A و B در مسیر کنتاکتور K۳M جریانی برقرار شود، کنتاکت بسته K۱M باز شده باشد. یک راه ساده برای این کار این است که در اتصال بین A و B در شکل ۸۶-۴ یک تأخیر زمانی به وسیله کنتاکت باز K۱M ایجاد کنیم. وجود این کنتاکت، باعث می شود که با فشار به شستی I، ابتدا کنتاکتور K۱M جذب کند و همزمان با بسته شدن کنتاکت باز آن در مسیر AB، کنتاکت بسته K۱M در مسیر کنتاکتور K۳M باز شود و دیگر اشکال بالا به وجود نیاید. مدار فرمان کامل این کار عملی، مانند شکل ۸۷-۴ خواهد شد. در این مدار از شستی 0۱ برای قطع موتور استفاده شده است.

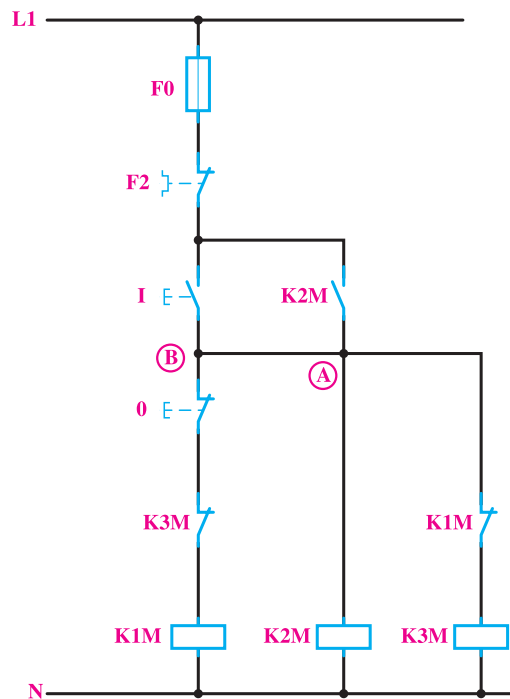


شکل ۸۷-۴

مدار فرمان برای حالت اتوماتیک:

در این حالت، باید با فشار دادن به شستی I موتور به صورت ستاره راه اندازی شود و پس از گذشت زمان از قبل تنظیم شده ای، که بستگی به موتور و بار آن دارد، به طور اتوماتیک به حالت مثلث اتصال یابد. برای موتور این ماشین جوشکاری، زمان مورد نظر حدود ۱۰ ثانیه است.

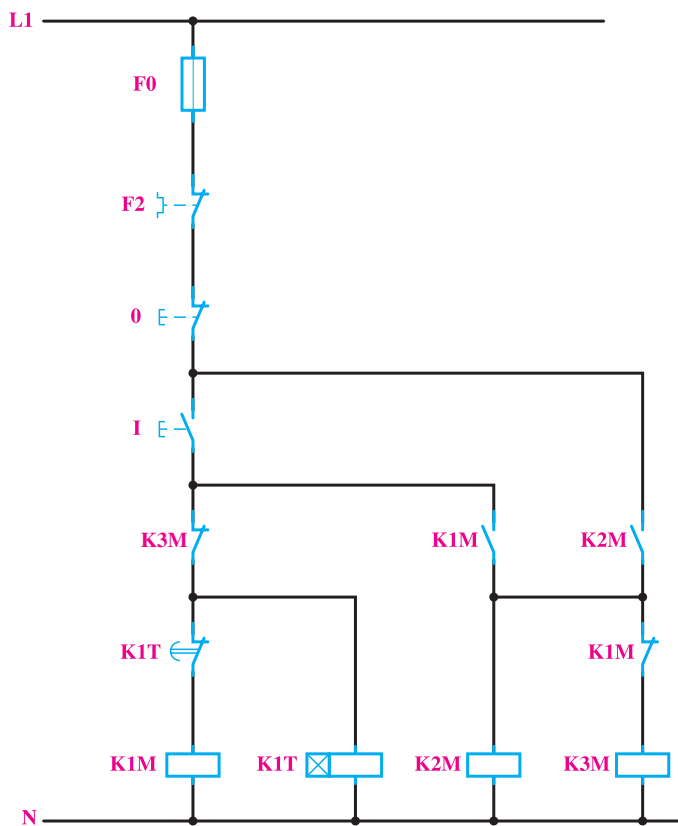
موازی با شستی I استفاده می کنیم. در مرحله بعدی باید با فشار به شستی 0 ابتدا کنتاکتور K۱M قطع و بعد کنتاکتور K۳M وصل شود. برای اطمینان از این امر، کنتاکت بسته K۱M را به طور سری با کنتاکتور K۳M قرار می دهیم و چون فقط کنتاکتور K۱M باید از مدار قطع شود و کنتاکتور K۳M در مدار باقی بماند، از شستی 0 برای قطع کنتاکتور K۱M، استفاده می کنیم. هم چنین برای این که پس از فشار مجدد شستی I کنتاکتور K۱M دوباره وصل نشود، کنتاکت بسته K۳M را به طوری سری با آن قرار می دهیم که در نتیجه، شکل ۸۶-۴ حاصل خواهد شد.



شکل ۸۶-۴

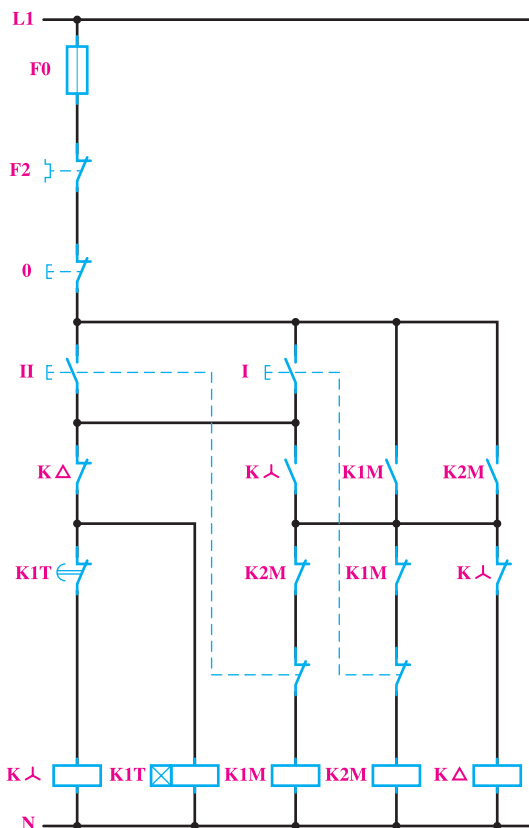
اگر فرض بر این است که در شکل ۸۶-۴، کنتاکتورهای

K۱M و K۲M متصل باشد و سپس شستی 0 فشار داده شود، در این صورت موتور به طور مثلث وصل خواهد شد. اما اگر موتور خاموش باشد و شستی I برای راه اندازی موتور به صورت ستاره فشار داده شود، چون هر سه کنتاکتور همزمان به ولتاژ تغذیه اتصال پیدا می کنند، احتمال وصل شدن همزمان کنتاکتورهای K۱M و K۳M و در نتیجه، اتصال کوتاه سه فاز و یا احتمال مثلث شدن موتور بسیار زیاد خواهد بود. برای رفع این اشکال،



روش طراحی این مدار نیز مانند حالت قبل است، با این تفاوت که به جای شستی قطع 0۲ باید یک تایمر، کنتاکتور K۱M را قطع نماید. به همین جهت از کنتاکت بسته تایمر K۱T به جای شستی 0۲ استفاده می‌کنیم. چون از زمان اتصال موتور به صورت ستاره، باید شمارش معکوس تایمر نیز شروع شود، پس بوبین تایمر را نیز با بوبین کنتاکتور K۱M (مانند شکل ۸۸-۴) به صورت موازی اتصال می‌دهیم. توجه داشته باشید که کنتاکت بسته تایمر باید، مطابق شکل، بین یک سر بوبین کنتاکتور K۱M و سر موتور تایمر قرار گیرد و سر بوبین تایمر نباید به نقطه A۱ کنتاکتور K۱M متصل شود. (چرا؟)

شکل ۸۸-۴



- ۱- مشخصات وسایل مورد نیاز برای راه‌اندازی موتور آسنکرون ماشین جوشکاری در کار عملی ۷ را در جدول بنویسید.
- ۲- طرز کار مدار فرمان شکل ۸۹-۴ را بررسی نموده و مدار قدرت آن را رسم کنید.

شکل ۸۹-۴

عیب‌یابی مدارهای با کنتاکتور

در طراحی مدارهای با کنتاکتور و به خصوص در مدارهای گسترده، گاه اشکالاتی وجود دارد که از نظر شخص طراح پوشیده است و در هنگام اتصال و راه‌اندازی ماشین یا پس از گذشت چندی که تغییراتی در خصوصیات مکانیکی دستگاه‌ها - به علت فرسودگی و عوامل فیزیکی - پیش می‌آید، بروز می‌کند. چنین اشکالاتی را باید با کنترل‌های مکرر مدار طراحی شده و پیاده کردن مدار به صورت آزمایشی و بررسی همه جانبه آن یافت و برطرف نمود. هر چه تجربه شخص طراح بیش‌تر و دید او در این باره وسیع‌تر باشد، این عیوب نیز در طراحی‌ها کم‌تر پیش خواهد آمد. چون این عیوب متنوع و در هر طرحی به گونه‌ای متفاوت است، سعی شده در کارهای عملی‌ای که در فصل گذشته آمده است، مهم‌ترین آن‌ها آورده شود.

هنر جویان نیز پس از بستن هر مدار، باید اشکالات احتمالی را خود بررسی کنند و هم‌چنین در صورتی که طرح آن‌ها درست بوده است اما در اتصال مدار اشتباه وجود داشته باشد باید، بدون این که مدار را باز نمایند، از روی طرز کار مدار بسته شده محل عیب را تشخیص دهند و آن را برطرف کنند تا بدین ترتیب بتوانند به تدریج در زمینه عیب‌یابی مدارهای صنعتی، تجربه کافی را به دست آورند.

گاهی نیز در مدارهای فرمان مربوط به سیستم‌های الکتریکی در حال کار، اشکالاتی بروز می‌کند که نتیجه آن عمل نکردن کنتاکتور و از کار افتادن تمام یا قسمتی از کار ماشین است. مهم‌ترین این عیوب را، که در سیستم‌های فرمان در حال کار پیش می‌آیند، در جدول ملاحظه می‌کنید.

جدول ۱۲-۴

نوع عیب	علت عیب	طریقه برطرف کردن عیب
کنتاکتور جذب نمی کند.	در مدار فرمان قطع شدگی وجود دارد.	فیوز مدار فرمان را کنترل کنید؛ سیم های رابط را کنترل کنید؛ در صورت لزوم آن ها را تعویض نمایید؛ بی مثال را کنترل نمایید.
	کنتاکت های شستی یا میکروسویچ خوب اتصال نمی کنند.	کنتاکت ها را تمیز و در صورت لزوم آن ها را تعویض کنید.
	ولتاژ تغذیه کنتاکتور کم است.	از بوبین مناسب یا ولتاژ مناسب استفاده کنید.
	تایمر یا کلیدهای اتوماتیک دیگر عمل نمی کنند.	مدار تغذیه تایمر را کنترل کنید؛ کنتاکت های تایمر را کنترل کنید.
کنتاکتور به طور موقت جذب و بعد قطع می شود.	کنتاکت کمکی، مدار نگاه دارنده را نمی بندد.	کنتاکت ها را تمیز کنید؛ اتصالات را کنترل کنید.
در موقع وصل، فیوز مدار فرمان قطع می شود.	اتصال کوتاه در مدار فرمان یا در شستی ها وجود دارد.	اتصال کوتاه را برطرف کنید. (اغلب اتصال کوتاه در شستی ها اتفاق می افتد).
	سیم پیچ کنتاکتور سوخته است.	بوبین کنتاکتور را تعویض کنید.
بوبین کنتاکتور زیاد گرم شده است و می سوزد.	مدار هسته بسته نشده است و فاصله هوایی وجود دارد.	مسیر حرکت هسته و سطح قطب ها را کنترل و با بنزین یا تری کلراتیلن تمیز نمایید.
	بوبین کنتاکتور با ولتاژ نامی خود تغذیه نمی شود.	برای کنتاکتور از بوبین مناسب استفاده کنید.
	بوبین کنتاکتور اتصال حلقه دارد.	بوبین کنتاکتور را تعمیر یا تعویض نمایید.
کنتاکتور جذب کرده است اما صدا می دهد.	مدار هسته بسته نمی شود.	سطح قطب ها و مسیر حرکت هسته را کنترل و با بنزین یا تری کلراتیلن تمیز کنید.
	حلقه اتصال کوتاه روی سطح قطب ها در هنگام مونتاژ، اشتباه گذاشته شده است.	هسته را درآوردید و کنترل کنید و آن را درست جا بزنید.
	حلقه اتصال کوتاه روی هسته قطع شده است.	حلقه اتصال کوتاه روی هسته را کنترل و تعمیر یا تعویض نمایید.
کنتاکتور قطع نمی کند.	کنتاکت های اصلی کنتاکتور به یکدیگر جوش خورده اند. (پایان عمر مکانیکی).	کنتاکتور را باز و کنتاکت ها را تعویض نمایید.
	در سیم های رابط المان های مدار فرمان، اتصال کوتاه یا در چند نقطه اتصال زمین وجود دارد.	سیم ها را کنترل و اتصالی را برطرف کنید.
	کنتاکت های تایمر به یکدیگر اتصالی دارند و باز نمی شوند.	کنتاکت های تایمر را تمیز یا تعویض نمایید.