

آزمایش شماره ۵

زمان اجرا ۱۶ ساعت آموزشی

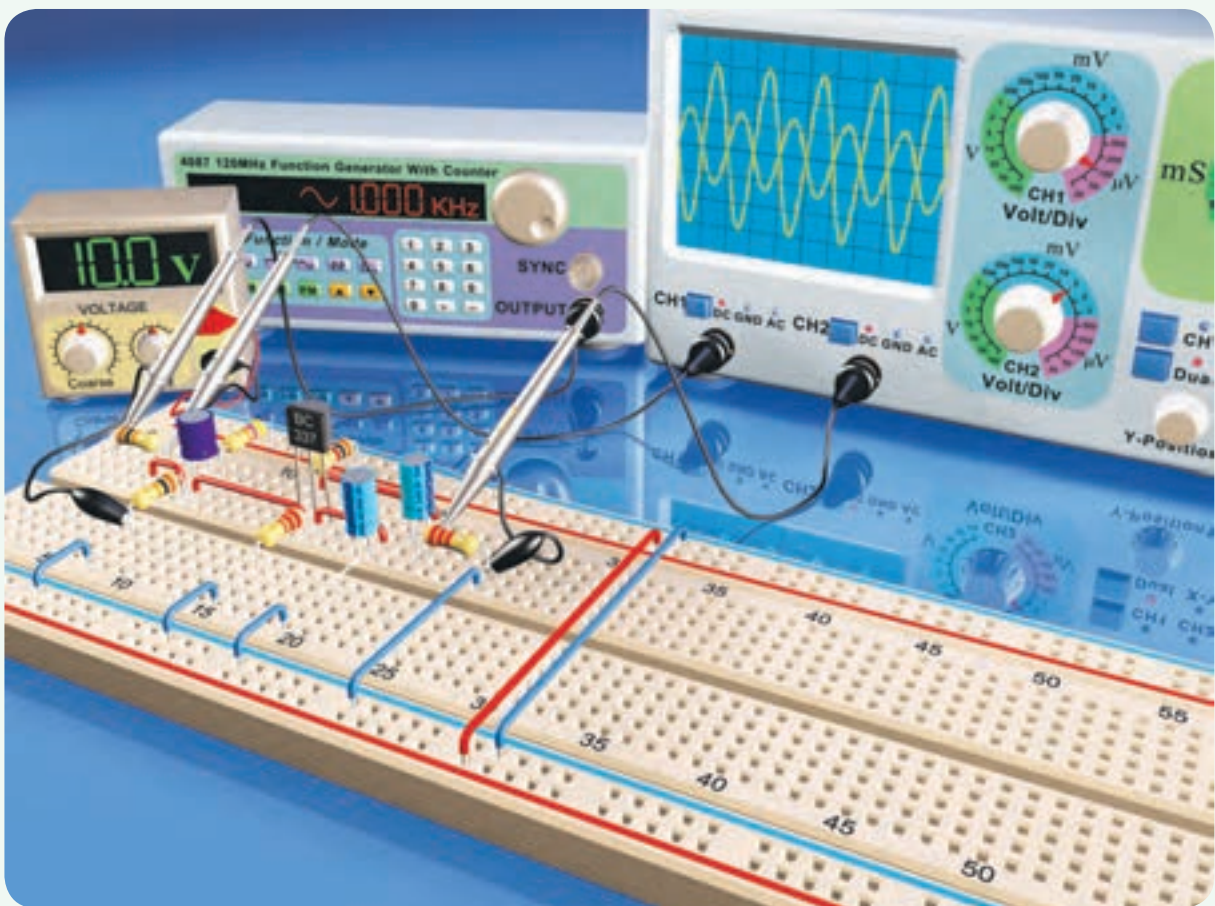


تقویت کننده های سیگنال کوچک

هدف کلی آزمایش



اجرای عملی مدارهای تقویت کننده ساده سیگنال کوچک





هدف‌های رفتاری

پس از پایان این آزمایش از فراگیرنده انتظار می‌رود که:

- ۱- به سؤال‌های نظری کارگاهی آزمایش شماره‌ی (۴) پاسخ دهد.
- ۲- مدار تقویت‌کننده امیتر مشترک را ببندد.
- ۳- نقطه کار ترانزیستور را اندازه بگیرد.
- ۴- مشخصات تقویت‌کننده (بهره‌ی ولتاژ، امپدانس ورودی، امپدانس خروجی و بهره‌ی جریان) را اندازه بگیرد.
- ۵- اثر خازن بای‌پاس امیتر را بر کار تقویت‌کننده مشاهده کند.
- ۶- اثر تغییرات دامنه و فرکانس سیگنال ورودی را بر کار تقویت‌کننده مشاهده کند.
- ۷- مدار تقویت‌کننده‌ی بیس مشترک را ببندد.
- ۸- نقطه‌ی کار ترانزیستور را اندازه‌گیری کند.
- ۹- مشخصات تقویت‌کننده (بهره‌ی ولتاژ، بهره‌ی جریان، امپدانس ورودی و امپدانس خروجی) را اندازه بگیرد.
- ۱۰- اثر خازن بای‌پاس بیس را بر کار تقویت‌کننده مشاهده کند.
- ۱۱- اثر تغییرات دامنه و فرکانس سیگنال ورودی را بر کار تقویت‌کننده مشاهده کند.
- ۱۲- مدار تقویت‌کننده کلکتور مشترک را ببندد.
- ۱۳- نقطه‌ی کار ترانزیستور را اندازه‌گیری کند.
- ۱۴- بهره‌ی جریان، امپدانس ورودی و امپدانس خروجی تقویت‌کننده را اندازه بگیرد.
- ۱۵- مدار جداکننده‌ی فاز ترانزیستوری را ببندد.
- ۱۶- شکل موج‌های خروجی (پایه‌های کلکتور و امیتر ترانزیستور) را ترسیم نماید.
- ۱۷- کلیه‌ی آزمایش‌ها را با نرم‌افزار شبیه‌سازی کند.
- ۱۸- اهداف تعیین شده در حیطه‌ی عاطفی که در آزمایش (۱) آمده است را اجرا کند.
- ۱۹- گزارش کار مستند و دقیق بنویسد.
- ۲۰- به سؤال‌های الگوی پرسش پاسخ دهد.

۲-۱-۵- انواع تقویت‌کننده‌های ترانزیستوری

از نظر آرایش

تقویت‌کننده‌های سیگنال کوچک در سه نوع امیتر مشترک (CE)، کلکتور مشترک (CC) و بیس مشترک (CB) ساخته می‌شوند.

در صورتی که پایه امیتر از نظر سیگنال AC بین ورودی و خروجی مدار مشترک باشد، مدار را امیتر مشترک یا CE می‌نامند. چنانچه پایه‌ی کلکتور از نظر AC بین ورودی و خروجی مشترک باشد، مدار کلکتور مشترک است. در صورتی که پایه بیس بین ورودی و خروجی از نظر AC مشترک باشد، مدار را بیس مشترک می‌نامند.

۲-۵- نکات ایمنی

۲-۵- کلیه‌ی نکات ایمنی ارائه شده در

۱-۵- اطلاعات اولیه

۱-۱-۵- انواع تقویت‌کننده‌ها از نظر تقویت

سیگنال

یکی از کاربردهای ترانزیستور در مدارهای تقویت‌کننده است. تقویت‌کننده‌های ترانزیستوری قادر به تقویت ولتاژ، جریان و توان سیگنال مورد نظر هستند. با توجه به میزان تقویت‌کنندگی، تقویت‌کننده‌ها را به دو دسته‌ی عمده تقسیم می‌کنند.

- تقویت‌کننده‌های سیگنال کوچک

- تقویت‌کننده‌های سیگنال بزرگ

در این قسمت به بحث روی تقویت‌کننده‌های سیگنال کوچک با زبان ساده می‌پردازیم.

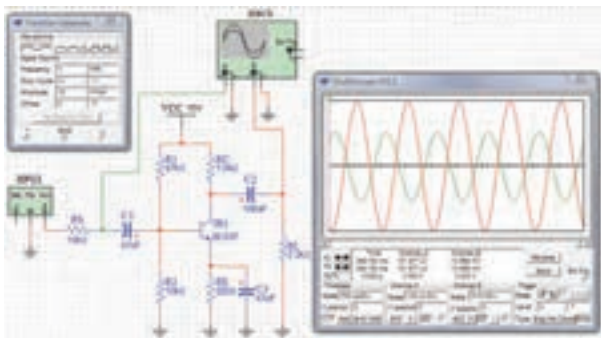
★ ۴-۳-۵- مختصات نقطه‌ی کار مدارهای شبیه‌سازی شده را بنویسید.

★ ۵-۳-۵- تصویر سیگنال ورودی و خروجی مدار امیتر مشترک شبیه‌سازی شده را در محل تعیین شده بچسبانید.

★ ۶-۳-۵- فایل‌های نرم‌افزاری تهیه شده را در یک CD ذخیره کنید و تحویل مربی خود دهید.

★ ۷-۳-۵- مراحل اجرای شبیه‌سازی را به طور خلاصه شرح دهید.

۸-۳-۵- در شکل ۱-۵ یک نمونه مدار امیتر مشترک که شبیه‌سازی شده است را مشاهده می‌کنید.



شکل ۱-۵- مدار شبیه‌سازی شده

۴-۵- قطعات، مواد، ابزار و تجهیزات مورد نیاز

- ۱- اسیلوسکوپ دو کاناله - دستگاه
- ۱- سیگنال ژنراتور صوتی (AF) - دستگاه
- ۱- منبع تغذیه DC (صفر تا ۳۰ ولت ۱ آمپر) - دستگاه
- ۱- مولتی‌متر دیجیتالی - دستگاه
- ۱- بردبرد - قطعه
- ۱- ترانزیستور با بتای (β) ۷۵ تا ۱۰۰ کاربرد عمومی (UT) مانند BC۳۳۷ یا ۲SC۸۲۹ و ... - ۱ عدد
- ۱- خازن‌های $47\mu F$ و $100\mu F$ با ولتاژ کار ۲۵ ولت از هر کدام - ۲ عدد

آزمایش‌های قبل را مجدداً مرور کنید و آن‌ها را در مراحل اجرای این آزمایش به کار ببرید.

۲-۲-۵- قبل از اجرای آزمایش کلیه قطعات به خصوص ترانزیستورها را مورد آزمایش قرار دهید و از سلامت آن‌ها اطمینان حاصل کنید.

۳-۲-۵- قبل از شروع آزمایش دستگاه‌ها و تجهیزات را بررسی و آزمایش کنید تا در خلال اجرای آزمایش با مشکل مواجه نشوید.

۴-۲-۵- هنگام بستن مدار روی بردبرد سعی کنید مدار را به گونه‌ای ببندید که امکان دسترسی به قسمت‌های مختلف برای عیب‌یابی و اجرای آزمایش وجود داشته باشد.

۳-۵- اجرای آزمایش‌ها به صورت

نرم‌افزاری

توجه کنید

پاسخ مواردی که با ستاره مشخص شده است را باید در کتاب گزارش کار و فعالیت‌های آزمایشگاهی (جلد دوم کتاب کارگاه و آزمایشگاه الکترونیک) درج نمایید.

★ ۱-۳-۵- هدف کلی آزمایش را در کتاب گزارش کار و فعالیت‌های آزمایشگاهی بنویسید. هنرجویان عزیز به مدارهای شبیه‌سازی شده که توسط معلم نمایش داده می‌شود توجه نمایند و نحوه‌ی شبیه‌سازی را فراگیرند.

۲-۳-۵- با مراجعه به جلد دوم کتاب آزمایشگاه مجازی، ابتدا نرم‌افزار مولتی‌سیم را روی کامپیوتر خود نصب کنید، سپس اقدام به شبیه‌سازی مدارهای مورد آزمایش بنمایید.

★ ۳-۳-۵- نقشه‌ی چاپ شده‌ی حداقل یکی از مدارهایی را که شبیه‌سازی کرده‌اید، در کتاب گزارش کار و فعالیت‌های آزمایشگاهی و در محل تعیین شده بچسبانید.

بهره‌ی ولتاژ، بهره‌ی جریان، امپدانس ورودی، امپدانس خروجی و اختلاف فاز بین ولتاژ ورودی و ولتاژ خروجی است.

۵-۵-۲ مدار شکل ۲-۵ را روی برد برد ببندید. در این مرحله R_L و سیگنال ژنراتور به مدار اتصال ندارد.

★ ۵-۵-۳ با استفاده از مولتی‌متر مشخصات نقطه‌ی کار مدار (V_{CE} , I_C , V_{BE}) را اندازه بگیرید و مقادیر آن را یادداشت کنید. باید تقویت‌کننده در کلاس A قرار داشته باشد؛ یعنی مقدار V_{CE} حدوداً نصف V_{CC} باشد (بین ۴ تا ۷ ولت قابل قبول است).

توجه کنید

در صورتی که تقویت‌کننده‌ی شما در کلاس A قرار ندارد با تغییر مقاومت‌های R_1 و R_2 نقطه‌ی کار را اصلاح کنید.

۵-۵-۴ سیگنال ژنراتور را روی فرکانس ۱۰۰۰ هرتز تنظیم کنید و به مدار وصل کنید.

۵-۵-۵ کانال "یک" اسیلوسکوپ را به خروجی مدار متصل کنید. در این حالت مقاومت بار یعنی R_L در مدار قرار ندارد.

۵-۵-۶ دامنه‌ی سیگنال ژنراتور را آن قدر تغییر دهید تا دامنه‌ی سیگنال خروجی روی $5V_{pp}$ تنظیم شود.

★ ۵-۵-۷ بار دیگر توسط مولتی‌متر مشخصات نقطه‌ی کار مدار (V_{CE} , I_C , V_{BE}) را اندازه بگیرید و مقادیر آن را یادداشت کنید.

مقادیر به دست آمده را با مقادیر مرحله‌ی ۳-۵-۵ مقایسه کنید و نتایج را یادداشت کنید.

۵-۵-۸ با استفاده از کانال "یک" اسیلوسکوپ دامنه‌ی پیک توپیک سیگنال ورودی (V_{iPP}) را اندازه بگیرید.

★ ۵-۵-۹ با استفاده از رابطه‌ی $A_{V_1} = \frac{V_{OPP_1}}{V_{iPP_1}}$

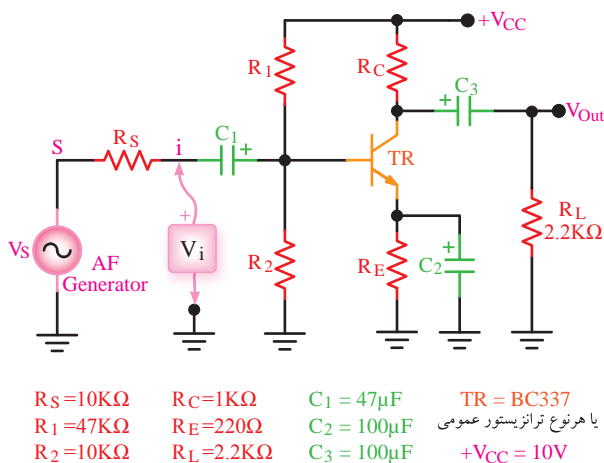
- مقاومت‌های $47K\Omega$, $2/2K\Omega$, $1K\Omega$, 220Ω , 100Ω
- $68K\Omega$ و $180K\Omega$ با توان $\frac{1}{4}W$ از هر کدام ۱ عدد
- مقاومت $10K\Omega$ با توان $\frac{1}{4}W$ ۲ عدد
- پتانسیومتر $10K\Omega$ (ترجیحاً خطی) ۱ عدد
- تجهیزات، ابزار و مواد مورد نیاز

۵-۵-۵ مراحل اجرای آزمایش

تقویت‌کننده‌ی امیتر مشترک

۵-۵-۱ در شکل ۲-۵ مدار تقویت‌کننده‌ی امیتر مشترک نشان داده شده است.

در این تقویت‌کننده سیگنال ورودی به امیتر اعمال می‌شود و خروجی از کلکتور ترانزیستور گرفته می‌شود.



شکل ۲-۵ مدار تقویت‌کننده‌ی امیتر مشترک

منبع تغذیه‌ی V_{CC} به وسیله‌ی دو مقاومت تقسیم‌کننده‌ی ولتاژ R_1 و R_2 و ولتاژ بیس ترانزیستور را تأمین می‌کند. مقاومت‌های R_C و R_E مقاومت‌های بایاس کلکتور و امیتر ترانزیستور هستند. برای آن که ولتاژ متناوب روی R_E افت نکند، دو سر مقاومت R_E را به وسیله‌ی خازن C_2 که خازن «بای‌پاس» نام دارد، برای ولتاژ متناوب اتصال کوتاه می‌کنیم. C_1 و C_3 نیز خازن‌های کوپلاژ هستند. در این تقویت‌کننده، هدف از آزمایش اندازه‌گیری

مقدار بهره‌ی ولتاژ مدار را در حالت بی‌باری محاسبه کنید، V_{OPP1} را ولتاژ خروجی بدون بار یا V_{ONL} (No Load) می‌نامند.

★ ۱۰-۵-۵- مقاومت بار R_L را به مدار متصل کنید و بهره‌ی ولتاژ مدار را در حالت بارداری از رابطه‌ی $A_{V2} = \frac{V_{OPP2}}{V_{iPP1}}$ محاسبه کنید. در این مرحله باید V_{OPP2} و V_{iPP1} مجدداً با اسیلوسکوپ اندازه‌گیری شود. مقدار V_{OPP2} را ولتاژ خروجی در حالت بارداری می‌نامند. آن را با V_{OFL} (Full Load) نشان می‌دهند. در ضمن قراردادن بار در مدار تأثیر چندانی در V_{iPP} ندارد.

★ ۱۱-۵-۵- مقادیر بهره‌های ولتاژ اندازه‌گیری شده در حالت بارداری و بی‌باری را با هم مقایسه کنید و در مورد آن توضیح دهید.

★ ۱۲-۵-۵- با اندازه‌گیری ولتاژ دو سر بار به وسیله‌ی اسیلوسکوپ I_L را از رابطه‌ی $I_L = \frac{V_{R_L}}{R_L}$ محاسبه کنید.

★ ۱۳-۵-۵- ولتاژ دو سر R_S را با اسیلوسکوپ اندازه بگیرید و مقدار I_i را از رابطه‌ی زیر محاسبه کنید:

$$I_i = \frac{V_{R_S}}{R_S} = \frac{V_S - V_i}{R_S}$$

★ ۱۴-۵-۵- بهره‌ی جریانی مدار را با استفاده از رابطه‌ی $A_I = \frac{I_L}{I_i}$ محاسبه کنید.

توجه داشته باشید که مقدار $\beta_{DC} = \frac{I_C}{I_B}$ و $h_{fe} = \frac{\Delta I_C}{\Delta I_B}$ توسط کارخانه‌ی سازنده در شرایط معین تعریف می‌شود. حال اگر به ترانزیستوری که در شرایط DC بایاس شده است، سیگنالی AC اعمال کنیم و در خروجی آن باری (مثلاً بلندگو) قرار دهیم، این حالت را حالت AC ترانزیستور می‌نامیم. در این شرایط بهره‌ی جریانی مدار از نسبت جریان عبوری از بار I_L به جریان ورودی مدار I_i به دست می‌آید که آن را با A_I نمایش می‌دهند. با توجه به اینکه I_L با تغییر

بار تغییر می‌کند، مقدار A_I نیز با تغییر بار تغییر می‌نماید. بنابراین باید در اندازه‌گیری‌ها و محاسبات، مقدار β_{DC} یا h_{fe} را از A_I تمیز دهیم و توجه کنیم که β_{DC} و h_{fe} کاملاً متفاوت با A_I است.

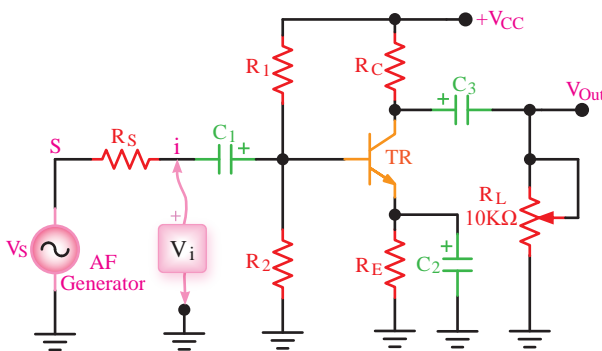
★ ۱۵-۵-۵- با اندازه‌گیری مقادیر V_i و I_i مقاومت ورودی تقویت‌کننده را با استفاده از رابطه‌ی $R_i = \frac{V_i}{I_i}$ اندازه بگیرید.

★ ۱۶-۵-۵- با اندازه‌گیری ولتاژ خروجی بدون بار V_{ONL} و نیز ولتاژ خروجی با بار V_{OFL} و با استفاده از فرمول زیر مقاومت خروجی تقویت‌کننده را محاسبه کنید.

$$R_O = \frac{V_{ONL} - V_{OFL}}{V_{OFL}} \times R_L$$

۱۷-۵-۵- به جای مقاومت R_L طبق شکل ۳-۵ یک پتانسیومتر $10K\Omega$ قرار دهید.

۱۸-۵-۵- مقدار پتانسیومتر را تغییر دهید تا ولتاژ خروجی به اندازه‌ی نصف ولتاژ در حالت بی‌باری یعنی $\frac{V_{ONL}}{2}$ شود.



شکل ۳-۵- قرار دادن پتانسیومتر به جای R_L

★ ۱۹-۵-۵- مقاومت پتانسیومتر را بدون این که تغییر دهید اندازه بگیرید. این مقاومت برابر با مقاومت خروجی تقویت‌کننده است. چرا؟ شرح دهید.

★ ۲۰-۵-۵- مقدار مقاومت خروجی به دست آمده

۵-۵-۲۸ ★ نتایج به دست آمده را در جدول ۵-۱ یادداشت کنید و درباره‌ی آن‌ها توضیح دهید.

۵-۵-۲۹ - خازن بای پاس را دوباره در مدار قرار دهید.

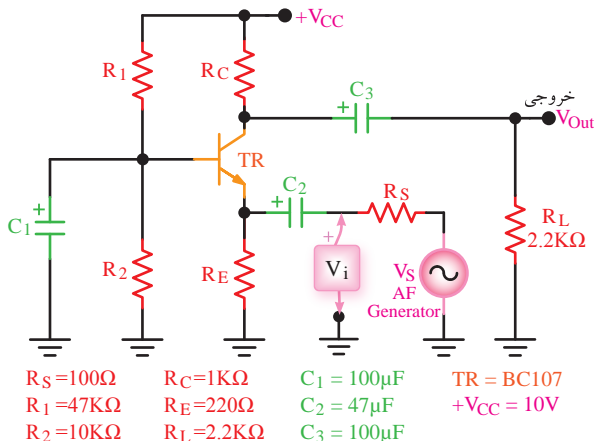
۵-۵-۳۰ ★ مقدار فرکانس سیگنال ژنراتور را افزایش دهید و اثر آن را روی شکل موج خروجی مشاهده کنید و درباره‌ی آن توضیح دهید.

۵-۵-۳۱ ★ فرکانس را مجدداً روی ۱KHz بگذارید و دامنه‌ی ورودی را افزایش دهید. اثر آن را روی شکل موج خروجی مشاهده کنید و در مورد آن توضیح دهید.

تقویت کننده‌ی بیس مشترک

۵-۵-۳۲ - در شکل ۵-۴ مدار تقویت کننده‌ی بیس مشترک را ملاحظه می‌کنید.

در این تقویت کننده سیگنال ورودی را به امیتر می‌دهیم و سیگنال تقویت شده را از کلکتور ترانزیستور دریافت می‌کنیم. خازن C_1 پایه‌ی بیس را از نظر AC به زمین بای پاس می‌کند. در این آزمایش هدف کلی بررسی بهره‌ی ولتاژ، بهره‌ی جریان، مقاومت ورودی، مقاومت خروجی و اختلاف فاز در تقویت کننده‌ی بیس مشترک است.



شکل ۵-۴ - تقویت کننده‌ی بیس مشترک

۵-۵-۳۳ ★ مدار شکل ۵-۴ را روی برد برد ببندید

در مرحله‌ی ۱۹-۵-۵ را با مقدار مقاومت خروجی به دست آمده در مرحله‌ی ۱۶-۵-۵ مقایسه کنید و درباره‌ی آن توضیح دهید.

۵-۵-۲۱ - اسیلوسکوپ را روی حالت دو کاناله قرار دهید و CH_1 را به ورودی و CH_2 را به خروجی متصل کنید. در این حالت R_L در مدار قرار دارد.

۵-۵-۲۲ - اسیلوسکوپ را به گونه‌ای تنظیم کنید که حدوداً دو سیکل کامل روی صفحه ظاهر شود.

۵-۵-۲۳ ★ شکل موج خروجی و ورودی را با مقیاس مناسب و در نظر گرفتن اختلاف فاز در نمودار ۵-۱ ترسیم کنید.

نکته‌ی مهم



هنگام مشاهده‌ی شکل موج خروجی و ورودی دقت کنید تا اسیلوسکوپ روی CH Invert نباشد. زیرا اگر روی این تنظیم قرار گیرد اختلاف فاز را نشان نمی‌دهد.

۵-۵-۲۴ ★ مقدار زاویه‌ی اختلاف فاز را با توجه به شکل موج ترسیم شده در مرحله‌ی ۲۳-۵-۵ محاسبه کنید.

۵-۵-۲۵ - در شکل ۵-۲ در حالتی که مقاومت بار R_L (۲/۲ کیلو اهم) به خروجی اتصال دارد، خازن بای پاس C_2 را جدا کنید.

۵-۵-۲۶ ★ با استفاده از اسیلوسکوپ دو کاناله، مقدار A_{V_p} مدار را در حالتی که خازن بای پاس در مدار قرار ندارد اندازه بگیرید.

۵-۵-۲۷ ★ مقدار A_{V_p} به دست آمده در حالتی که خازن بای پاس در مدار قرار ندارد را با A_{V_p} مقایسه کنید و در مورد آن توضیح دهید.

$$R_O = \frac{V_{ONL} - V_{OFL}}{V_{OFL}} \times R_L$$

۴۶-۵-۵- به جای مقاومت بار $2/2$ کیلو اهمی یک پتانسیومتر 10 کیلو اهمی قرار دهید (پایه وسط پتانسیومتر و یکی دیگر از پایه ها به مدار وصل می شود).

۴۷-۵-۵- پتانسیومتر را به گونه ای تنظیم کنید که ولتاژ دو سر آن برابر با $\frac{V_{ONL}}{2}$ شود.

۴۸-۵-۵- ★ پتانسیومتر را از مدار جدا کنید و بدون آن که آن را تغییر دهید، مقاومت متصل شده به جای بار را اندازه بگیرید. این مقاومت همان مقاومت خروجی تقویت کننده است. درباره ی آن توضیح دهید.

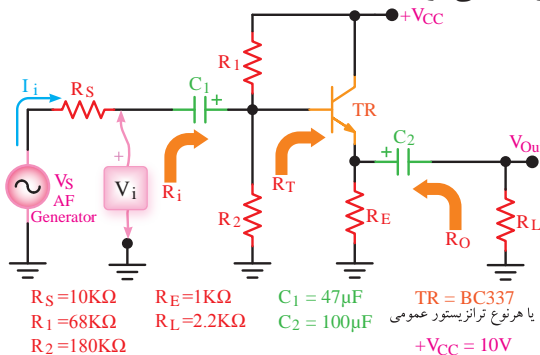
۴۹-۵-۵- ★ به وسیله ی اسیلوسکوپ شکل موج خروجی و ورودی را با مقیاس مناسب در نمودار ۲-۵ رسم کنید؛ سپس اختلاف فاز بین موج خروجی و ورودی را اندازه بگیرید (در این حالت مقاومت بار در مدار قرار دارد).

۵۰-۵-۵- ★ نتایج به دست آمده را در جدول ۲-۵ یادداشت کنید و در مورد آن توضیح دهید.

تقویت کننده ی کلکتور مشترک

۵۱-۵-۵- ★ در شکل ۵-۵-۵ مدار یک تقویت کننده ی کلکتور مشترک نشان داده شده است.

در این تقویت کننده سیگنال ورودی به دیود بیس کلکتور اعمال می گردد و سیگنال خروجی از امپتر کلکتور دریافت می شود؛ یعنی، پایه ی کلکتور بین ورودی و خروجی مشترک است، از این رو به این تقویت کننده «کلکتور مشترک» می گویند.



شکل ۵-۵- تقویت کننده ی کلکتور مشترک

و نقطه ی کار DC آن را اندازه بگیرید. شکل مدار را رسم کنید.

۳۴-۵-۵- سیگنال ژنراتور را روی فرکانس 1000 هرتز تنظیم نمایید.

۳۵-۵-۵- اسیلوسکوپ را به خروجی مدار وصل کنید (در این حالت باری به مدار وصل نیست). دامنه ی سیگنال ورودی را آن قدر تغییر دهید تا دامنه ی سیگنال خروجی روی $5V_{PP}$ تنظیم شود.

۳۶-۵-۵- ★ دامنه ی سیگنال ورودی و خروجی را اندازه بگیرید (V_{iPP} و V_{oPP}) و یادداشت کنید.

۳۷-۵-۵- ★ با استفاده از رابطه ی $A_{V_1} = \frac{V_{oPP_1}}{V_{iPP_1}}$ مقدار بهره ی ولتاژ را محاسبه کنید.

۳۸-۵-۵- مقاومت بار $R_L = 2/2 K\Omega$ را به خروجی مدار وصل کنید.

۳۹-۵-۵- ★ با اندازه گیری مقدار ولتاژ خروجی در حالت بارداری (V_{OFL}) مقدار بهره ی ولتاژ را محاسبه کنید.

۴۰-۵-۵- ★ ولتاژ دو سر بار R_L را اندازه بگیرید و مقدار جریان عبوری از R_L را محاسبه کنید.

۴۱-۵-۵- ★ ولتاژ V_S و V_i را اندازه بگیرید و مقدار ولتاژ دو سر R_S را از رابطه ی $V_{RS} = V_S - V_i$ محاسبه کنید.

۴۲-۵-۵- ★ با استفاده از مقادیر R_S و V_{RS} مقدار جریان ورودی (I_i) را از رابطه ی $I_i = \frac{V_{RS}}{R_S}$ محاسبه کنید.

۴۳-۵-۵- ★ با استفاده از رابطه ی $A_I = \frac{I_o}{I_i}$ مقدار بهره ی جریان را محاسبه کنید.

۴۴-۵-۵- ★ با استفاده از مقادیر اندازه گیری شده ی V_i و I_i مقدار مقاومت ورودی تقویت کننده ی بیس مشترک را محاسبه کنید.

۴۵-۵-۵- ★ با اندازه گیری ولتاژ خروجی در حالت بدون بار و ولتاژ خروجی در حالت با بار، و با استفاده از فرمول زیر مقاومت خروجی تقویت کننده را محاسبه کنید.

$$R_i = \frac{V_i}{I_i}$$

مقاومت ورودی تقویت کننده را از رابطه‌ی $R_i = \frac{V_i}{I_i}$ محاسبه کنید.

★ ۵-۵-۶۱ - با اندازه‌گیری ولتاژ خروجی بدون بار و نیز ولتاژ خروجی با بار، و با استفاده از فرمول زیر، مقاومت خروجی تقویت کننده را محاسبه کنید:

$$R_O = \frac{V_{ONL} - V_{OFL}}{V_{OFL}} \times R_L$$

★ ۵-۵-۶۲ - به وسیله‌ی اسیلوسکوپ شکل موج ورودی و خروجی را در نمودار ۵-۳ رسم کنید، سپس اختلاف فاز بین موج خروجی و ورودی (ϕ) را اندازه بگیرید. در این حالت مقاومت بار در مدار قرار دارد.

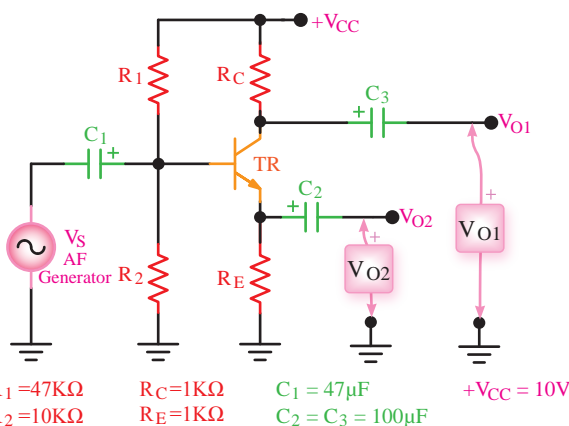
درباره‌ی مقدار اختلاف فاز ایجاد شده بحث کنید.

★ ۵-۵-۶۳ - نتایج به دست آمده در این آزمایش را در جدول ۵-۳ بنویسید و در مورد آن بحث کنید.

★ ۵-۵-۶۴ - مقادیر کمیت‌های R_O , R_i , A_i , A_V را برای تقویت کننده‌های آمیتر مشترک، بیس مشترک و کلکتور مشترک در جدول ۵-۴ خلاصه کنید و آن‌ها را با هم مقایسه نمایید و توضیح دهید.

★ ۵-۵-۶۵ - مدار جداکننده‌ی فاز شکل ۵-۶ را روی بردبرد ببندید. مدار را در دفتر گزارش کار رسم کنید.

★ ۵-۵-۶۶ - نقطه‌ی کار DC مدار را اندازه بگیرید و از صحت کار مدار اطمینان حاصل کنید.



شکل ۵-۶ - مدار جداکننده‌ی فاز

توجه داشته باشید که منبع تغذیه‌ی DC از نظر ولتاژ متناوب اتصال کوتاه است؛ در نتیجه، کلکتور از نظر ولتاژ متناوب به زمین وصل می‌شود. مقاومت‌های R_1 و R_2 تقسیم کننده‌ی ولتاژ هستند و ولتاژ بیس را تأمین می‌کنند.

در این آزمایش هدف کلی به دست آوردن بهره‌ی ولتاژ، بهره‌ی جریان، مقاومت ورودی، مقاومت خروجی و اختلاف فاز تقویت کننده‌ی کلکتور مشترک است. شکل مدار کلکتور مشترک را در کتاب گزارش کار رسم کنید.

★ ۵-۵-۵۲ - مدار شکل ۵-۵ را روی بردبرد ببندید و نقطه‌ی کار آن را اندازه بگیرید.

★ ۵-۵-۵۳ - سیگنال ژنراتور را روی فرکانس ۱۰۰۰ هرتز تنظیم نمایید.

★ ۵-۵-۵۴ - اسیلوسکوپ را به خروجی مدار وصل کنید (در این حالت باری به مدار وصل نیست)، دامنه‌ی سیگنال ورودی را آنقدر تغییر دهید تا دامنه‌ی سیگنال خروجی روی $5V_{PP}$ تنظیم شود.

★ ۵-۵-۵۵ - دامنه‌ی سیگنال ورودی تقویت کننده را اندازه بگیرید (V_{iPP})، و بهره‌ی ولتاژ مدار را از رابطه‌ی $A_V = \frac{V_{OPP}}{V_{iPP}}$ محاسبه کنید.

★ ۵-۵-۵۶ - مقاومت بار $R_L = 2/2 K\Omega$ را به خروجی مدار وصل نمایید.

★ ۵-۵-۵۷ - با اندازه‌گیری ولتاژ دو سر بار، مقدار I_L را از رابطه‌ی $I_L = \frac{V_{RL}}{R_L}$ محاسبه کنید.

★ ۵-۵-۵۸ - ولتاژ دو سر R_S را اندازه بگیرید؛ سپس مقدار I_i را از رابطه‌ی $I_i = \frac{V_{RS}}{R_S}$ محاسبه کنید.

★ ۵-۵-۵۹ - با استفاده از رابطه‌ی $A_i = \frac{I_L}{I_i}$ و مقادیر اندازه‌گیری شده‌ی I_L و I_i مقدار بهره‌ی جریان را اندازه بگیرید.

★ ۵-۵-۶۰ - با اندازه‌گیری V_i و جریان ورودی

۵-۷-۵- با توجه به جدول ۴-۵ هر یک از تقویت‌کننده‌های CE، CB و CC چه کاربردی می‌توانند داشته باشند؟

۵-۷-۶- در مدار جداکننده‌ی فاز شکل ۶-۵ به چه دلیل دامنه‌ی ولتاژها در خروجی‌های V_{O1} و V_{O2} یکسان ولی فاز آن‌ها مخالف است؟

۵-۵-۶۷- سیگنال ژنراتور AF را روی ۱۰۰۰هرتز قرار دهید.

۵-۵-۶۸- اسیلوسکوپ را به خروجی V_{O1} وصل کنید و دامنه‌ی سیگنال ژنراتور AF را در حدی تغییر دهید که در خروجی V_{PP} ظاهر شود.

★ ۵-۵-۶۹- کانال دیگر اسیلوسکوپ را به خروجی V_{O2} وصل کنید و شکل موج خروجی‌های V_{O1} و V_{O2} را با مقیاس مناسب و فاز صحیح و دو رنگ مختلف در نمودار ۵-۴ رسم کنید.

★ ۵-۵-۷۰- شکل موج خروجی‌های V_{O1} و V_{O2} را از نظر دامنه و فاز با هم مقایسه کنید. آیا دامنه و فاز هر دو یکسان است؟ شرح دهید.

★ ۵-۵-۷۱- آیا مدار مورد آزمایش یک مدار جداکننده‌ی فاز است؟ شرح دهید.

★ ۵-۶- نتایج آزمایش

آن‌چه را که در این آزمایش اجرا کرده‌اید به‌طور خلاصه جمع‌بندی کنید.

ارزش‌یابی



★ ۵-۸- ارزش‌یابی پایان هر آزمایش

پس از انجام آزمایش و کامل کردن دفتر گزارش کار نتیجه‌ی ارزش‌یابی را مورد مطالعه قرار دهید و نقاط ضعف خود را بر طرف نمایید.



الگوی پرسش



★ ۵-۷- الگوی پرسش

۵-۷-۱- در شکل ۲-۵ در صورتی که خازن C_2 از مدار خارج شود چه تغییری در بهره‌ی ولتاژ پیش می‌آید؟ چرا؟ شرح دهید.

۵-۷-۲- کاربرد تقویت‌کننده‌ی امیتر مشترک را شرح دهید.

۵-۷-۳- فرمول محاسبه‌ی R_O را ثابت کنید.

۵-۷-۴- در محاسبه‌ی R_O چرا وقتی ولتاژ دو سر پتانسیومتر نصف مقدار V_{ONL} می‌شود، مقاومت پتانسیومتر همان R_O است؟ اثبات کنید.