

### تهیه مدار چاپی

زمان اجرا: ۲۴ ساعت آموزشی

#### هدف کلی

طراحی مدار چاپی با استفاده از کامپیوتر و ساخت آن

هدف‌های رفتاری: پس از پایان این فصل از فراگیرنده انتظار می‌رود که بتواند:

- |   |  |
|---|--|
| – مزایای استفاده از مدار چاپی را شرح دهد.   | – فیبر شرح دهد.  |
| – مشخصات انواع فیبر مدار چاپی را شرح دهد.   | – به روش‌های متداول، نقشه مدار چاپی را به روی          |
| – استانداردهای نحوه طراحی مدار چاپی را شرح دهد.                                       | فیبر انتقال دهد.                                       |
| – نقشه مدار چاپی یک نمونه مدار الکترونیکی ساده را مطابق با استاندارد، با دست رسم کند. | – فیبر مدار چاپی را برای مونتاژ و نصب قطعات آماده کند. |
| – با استفاده از نرم‌افزار نقشه چند نمونه مدار چاپی ساده را رسم کند.                   | – به روش صحیح، قطعات را روی فیبر مدار چاپی سوار کند.   |
| – روش‌های متداول انتقال نقشه مدار چاپی را روی   | – حیطه‌های عاطفی بیان شده در فصل اول را رعایت کند.     |

## ۱-۴ - اطلاعات مقدماتی

- به هنگام تعمیر مدار دنبال کردن خطوط به سهولت انجام می‌شود.
  - موتناژ مدار سریع و آسان و مقرون به صرفه است.
  - تکثیر و تولید زیاد لوازم الکترونیکی آسان تر است. مزایای فوق سبب شده است که تمام کارخانه‌های تولیدکننده لوازم الکترونیکی از مدار چاپی استفاده کنند.
  - صرف نظر از روش‌های مختلف طراحی و تکثیر مدار چاپی اجرای مراحل زیر در تمام روش‌ها مشابه است:
  - چسباندن ورقه نازک مس روی فیبر عایق (مرحله ساخت فیبر).
  - طراحی مدار چاپی با در نظر گرفتن اندازه حقیقی و استانداردهای موجود.
  - استفاده از روش‌های رایج در انتقال مدار روی فیبر.
  - قرار دادن فیبر در داخل اسید و از بین بردن مس‌های اضافی.
  - تمیز کردن فیبر و سوراخ کردن آن.
  - لحیم کاری و موتناژ عناصر روی فیبر.
- در شکل ۱-۴ پنج مرحله از مراحل فوق نشان داده شده است.

در گذشته برای ساختن یک مدار الکترونیکی ابتدا نقشه مدار را روی فیبر مخصوص قرار می‌دادند، سپس جای پایه‌های المان‌های الکترونیکی را روی فیبر سوراخ می‌کردند و پایه‌ها را طبق نقشه از زیر با سیم به هم اتصال می‌دادند. این عمل به علت اشغال جای زیاد، وجود سیم‌های متعدد و عبور سیم‌ها از روی یکدیگر، پارازیت زیادی را در مدار به وجود می‌آورد. امروزه به علت پیشرفت علم الکترونیک و پیچیده‌تر شدن مدارات الکترونیکی این طریقه سیم‌کشی دیگر استفاده‌ای ندارد و از مدار چاپی استفاده می‌شود.

در یک مدار چاپی عناصر روی یک طرف فیبر قرار می‌گیرند و خطوط ارتباطی به وسیله لایه نازک مسی که در طرف دیگر فیبر وجود دارد برقرار می‌شود، استفاده از مدار چاپی حجم مدار را کوچک می‌کند، علاوه بر این که در این روش می‌توان ضخامت و فواصل خطوط عبور جریان را به‌طور دقیق ترسیم کرد و مانع ایجاد ظرفیت خازنی پراکنده شد. به‌طور کلی مزایای مدار چاپی در مقایسه با مدارهای سیم‌کشی به شرح زیر است:

- از شلوغ شدن اتصالات و سیم‌کشی‌ها جلوگیری می‌شود.
- اندازه مدارها کوچک می‌شود.



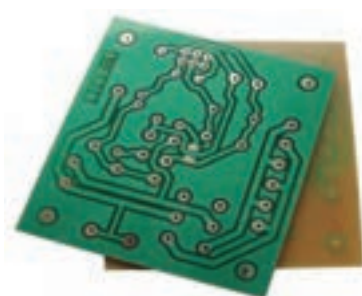
طراحی مدار چاپی و انتقال طرح روی فیبر



تمیز کردن



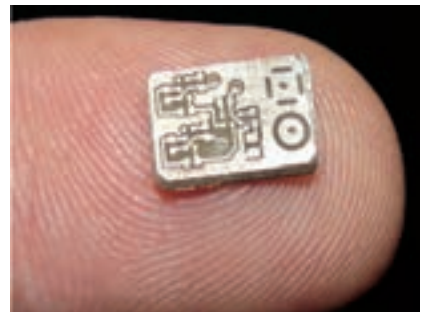
ساخت فیبر



فیبر آماده موتناژ

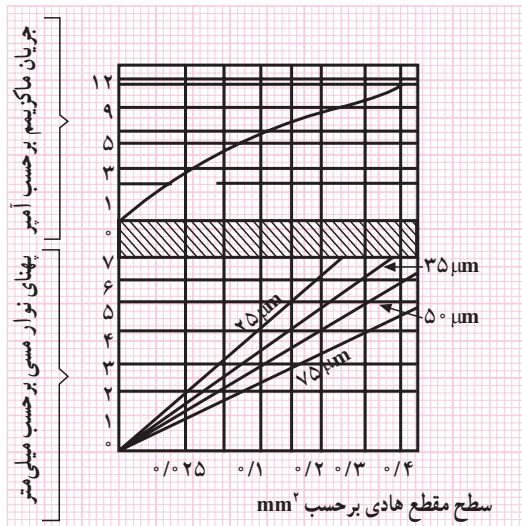


سوراخ‌کاری با مته



فیبر مدار چاپی آماده سوراخ‌کاری

شکل ۱-۴ - مراحل تهیه مدار چاپی



شکل ۴-۲

به ضخامت  $75 \mu\text{m}$ ، دارای سطح مقطعی برابر  $0.3 \text{ mm}^2$  است. ماکزیمم جریان قابل عبور از این سطح مقطع با توجه به نمودار برابر  $10 \text{ A}$  خواهد بود. این مقدار جریان به اندازه  $10^\circ$  درجه، حرارت مس را بالا می برد.

برای درجه حرارت های مختلف منحنی های دیگری نیز وجود دارد. در شکل ۴-۳ ماکزیمم جریان عبوری به طور مستقیم قابل محاسبه است.

#### ۴-۱-۱- ضخامت لایه های مس روی فیبر : لایه های

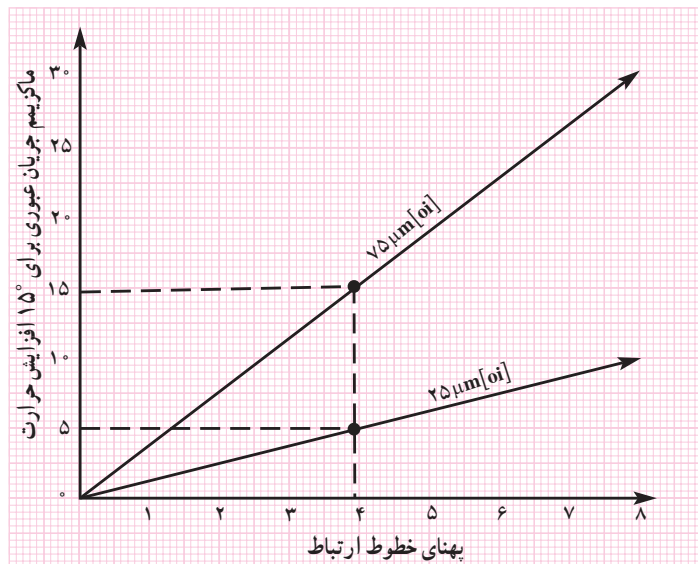
مس چسبانده شده روی فیبر مدار چاپی نیز دارای استانداردهای مشخص است. ضخامت لایه مس چسبانده شده بر روی فیبر معمولاً  $25 - 50 - 75$  میکرومتر است.

به علت نازک بودن لایه مس، ارتباط پایه های عناصر دارای محدودیت هایی است. این محدودیت ها شامل حداکثر جریان عبوری از خطوط ارتباطی و ماکزیمم مقاومت ایجاد شده در محل اتصالات است. همچنین ولتاژی هم که می توان بین دو نقطه اتصال داد، دارای محدودیت است. در طراحی برای فرکانس بالا خاصیت خازنی باید در نظر گرفته شود. برای در نظر گرفتن محدودیت های فوق جداول و استانداردهایی وجود دارد که می توان با استفاده از آن ها مدار چاپی را بدون اشکال طراحی کرد.

#### ۴-۱-۲- محاسبه ماکزیمم جریان عبوری از لایه مس

برای محاسبه ماکزیمم جریان عبوری از لایه های مس با پهنای مختلف از نمودار شکل ۴-۲ استفاده می شود.

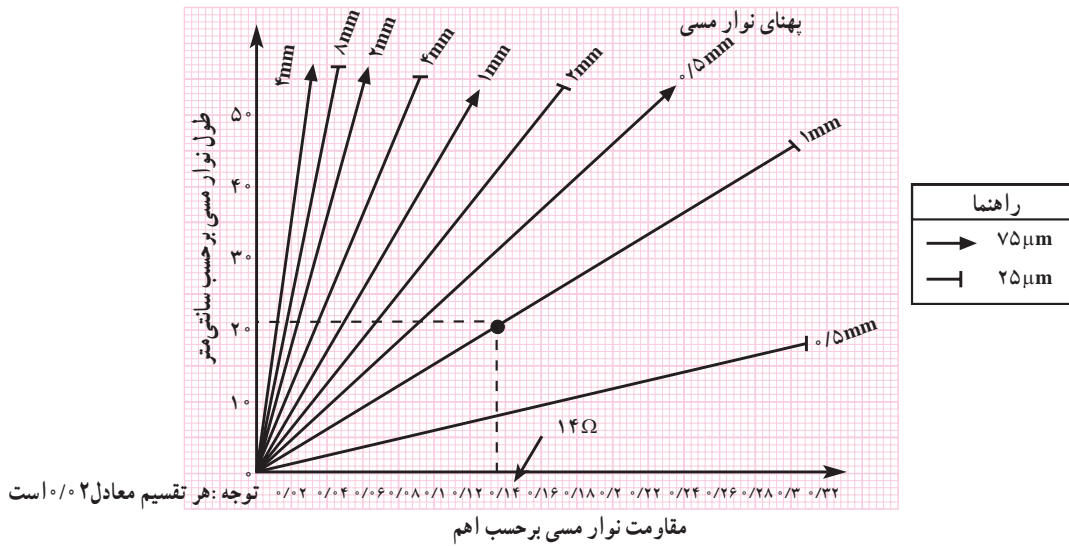
در این شکل ابتدا با داشتن پهنای خطوط ارتباطی از منحنی پایین، سطح مقطع محل عبور جریان به دست می آید. سپس با استفاده از منحنی بالایی ماکزیمم جریان عبوری مجاز تعیین می شود. به عنوان مثال خطی با پهنای  $4 \text{ mm}$  روی فیبر با لایه مسی



شکل ۴-۳

۴-۱-۳- محاسبه مقاومت خطوط ارتباطی : بستگی به ضخامت لایه مس و پهنای خطوط ارتباط دارد. مقاومت ایجاد شده بر روی فیبر مدار چاپی در اثر خطوط ارتباطی، باعث افت ولتاژ در

طول مسیر و نیز تلفات قدرت بیش از حد نشود. با داشتن سطح مقطع و طول یک هادی می توان مقاومت آن را محاسبه کرد. منحنی شکل ۴-۴ مقاومت خطوط ارتباطی را با پهنا و طول های مختلف نشان می دهد.



شکل ۴-۴

به عنوان مثال مقاومت خطی به طول ۲۰ cm و پهنا ۱ mm بر روی فیبری با لایه ۲۵ μm حدود ۱۴ اهم است. اضافه نمود و مقاومت مورد نظر را به دست آورد. اگر از این خط ارتباطی، جریانی برابر ۲A عبور کند، افت ولتاژی برابر ۲۸V ولت ایجاد می شود. در بعضی مدارها که به مقاومت کم با وات بالا نیاز است می توان از لایه مسی روی فیبر به عنوان مقاومت استفاده کرد. با اضافه نمودن فواصل پایه المان ها می توان طول لایه مسی را

جدول ۴-۱

ولتاژ DC یا ماکزیمم ولتاژ AC	۰-۵۰	۵۱-۱۰۰	۱۰۱-۱۷۰	۱۷۱-۲۵۰	۲۵۱-۵۰۰
حداقل فاصله mm	۰/۵	۰/۷	۱	۱/۲	۳

در کنار المان های حساس به حرارت مانند دیودها و ترانزیستورهای کوچک قرار نگیرد. ● قطعات در مدار به صورتی کنار یکدیگر قرار گیرند که هنگام تعمیر به راحتی بتوان آن ها را تعویض کرد. ● مکان هایی که در نقشه الکترونیکی دیده نمی شوند مانند رادیاتور، جای پیچ و غیره باید در نظر گرفته شود. ● پهناي خطوط باید متناسب با جریان عبوری و مقاومت ایجاد شده باشد.

۴-۱-۵ استاندارد طراحی مدار چاپی: تبدیل یک نقشه الکترونیکی به نقشه مدار چاپی باید طبق استانداردهای موجود انجام پذیرد. مدار چاپی باید با رعایت فواصل پایه ها، حجم المان ها و با اندازه حقیقی قطعات طراحی شود. علاوه بر رعایت اندازه قطعات نکات مهم زیر نیز در طراحی مدار چاپی باید رعایت شود: ● نقشه های الکترونیکی به صورتی به نقشه مدار چاپی تبدیل شود که ورودی ها در یک طرف و خروجی ها در طرف دیگر قرار گیرند. ● قطعات حرارتی نظیر مقاومت ها و ترانزیستورهای پر وات

## ۴-۱-۶- طرز تهیه طرح مدار چاپی : برای طرح

مدار چاپی باید مراحل زیر اجرا شود.

- با استفاده از نقشه مدار، روی یک صفحه کاغذ با ابعاد مناسب جای قطعات را مشخص می کنیم. جای قطعات نباید از ابعاد قطعات کوچک تر باشد. محل قطعات را می توان تغییر داد.
- برای پایه هر قطعه یک دایره منظور می کنیم. حتی اگر در یک منطقه چندین پایه نزدیک به یکدیگر قرار داشته باشند باید برای هر پایه یک دایره منظور شود.

حداقل ۱۷ mm فاصله بین دو پایه در نظر گرفته شود.

- پایه هایی را که بر روی نقشه به یکدیگر متصل هستند با کوتاه ترین فاصله ممکن به هم وصل کنید. باید توجه داشته باشید که اگر دو سیم از روی یکدیگر عبور کنند ولی اتصال نداشته باشند این خطوط روی فیبر مدار چاپی نباید به هم وصل شوند.
- چون قطعات مدار در یک طرف فیبر و مدار چاپی در طرف دیگر فیبر قرار می گیرند باید طرح مدار چاپی که از روی نقشه به دست می آید معکوس شود.

● فواصل پایه ها باید با فواصل حقیقی مطابقت داشته باشد

## ۴-۱-۷- نکته های مهم در طراحی مدار چاپی :

نکاتی که باید در طراحی مدار چاپی و ارتباط پایه ها رعایت شود در شکل ۴-۵ آمده است :

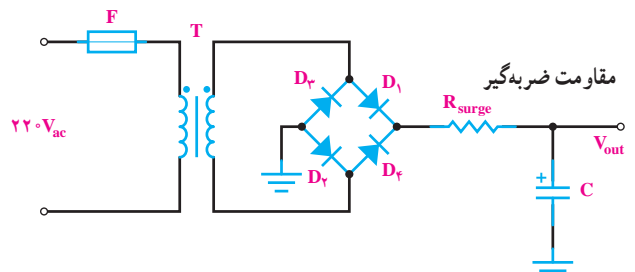
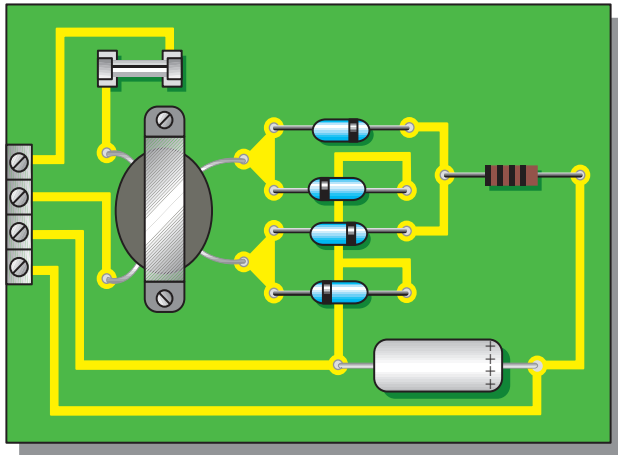
مثلاً اگر فاصله پایه های یک مقاومت ۲ وات که به طور افقی روی فیبر قرار می گیرد ۱۷ mm باشد باید در طراحی مدار چاپی نیز

روش غیر استاندارد	روش استاندارد	
		از ایجاد زوایای تیز داخلی و خارجی خودداری کنید، زیرا هنگام لحیم کاری باعث جدا شدن مس از فیبر می شود.
		همیشه از کوتاه ترین مسیر ارتباط استفاده کنید.
		فواصل خطوط کشیده شده را رعایت کنید.
		هرگز چند جای سوراخ بی دربی را کنار یکدیگر و مماس برهم قرار ندهید زیرا باعث برجسته شدن لحیم می شود.
		از ارتباط دو نقطه با پهنای یکسان خودداری کنید زیرا باعث جاری شدن لحیم می شود.

شکل ۴-۵- نکات مهم در طراحی مدار چاپی

۴-۱-۸- مثال ۱: شکل ۶-۴ نقشه الکترونیکی یک

منبع تغذیه ساده را نشان می‌دهد.



شکل ۶-۴- نقشه الکترونیکی یک منبع تغذیه ساده

شکل ۷-۴- نقشه مدار چاپی و جای قطعات در اندازه‌های واقعی

در شکل ۷-۴ نقشه مدار چاپی و جای قطعات در اندازه

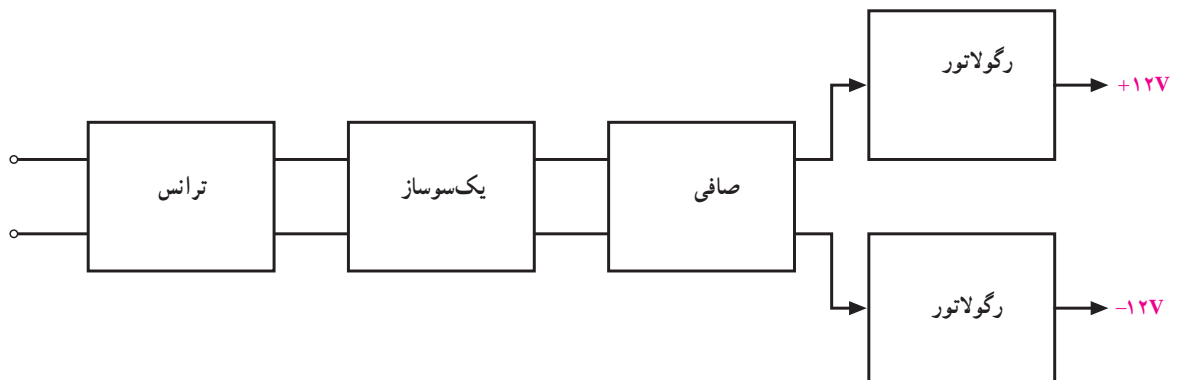
واقعی نشان داده شده است.

۴-۱-۹- مثال ۲: در شکل ۸-۴ نمای بلوکی یک

منبع تغذیه دوپل که دارای ولتاژ خروجی +۱۲ و -۱۲ ولت است نشان داده شده است.

البته در این نقشه، ورودی و خروجی مدار به ترمینالی در

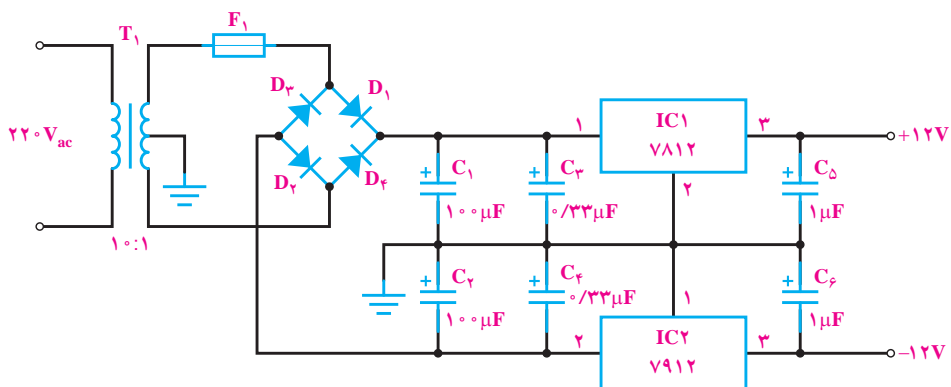
سمت چپ نقشه وصل شده است.



شکل ۸-۴- نمای بلوکی یک منبع تغذیه دوپل

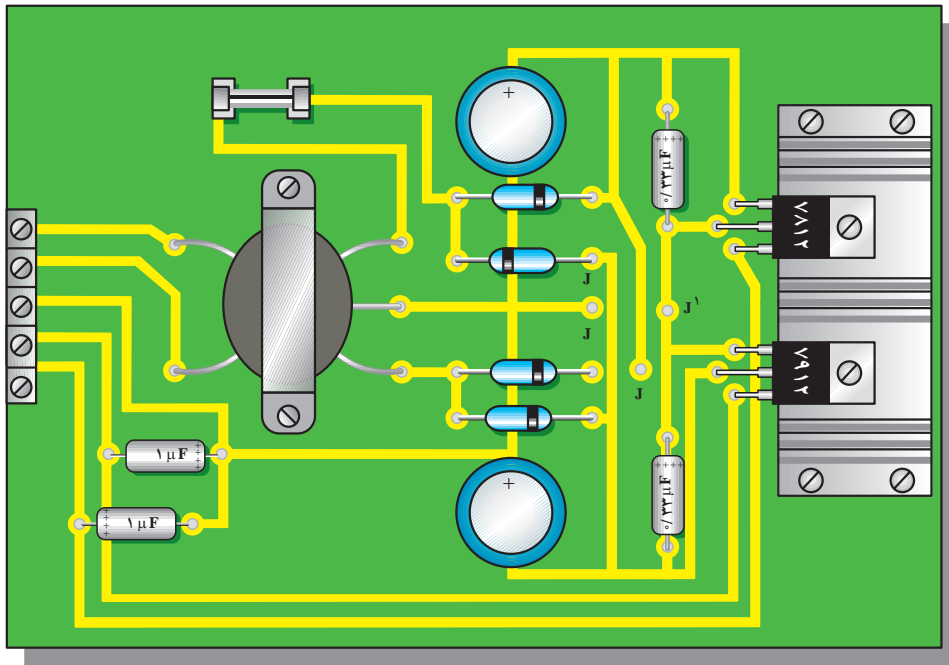
در شکل ۹-۴ نمای مداری این منبع تغذیه دوپل رسم

شده است.



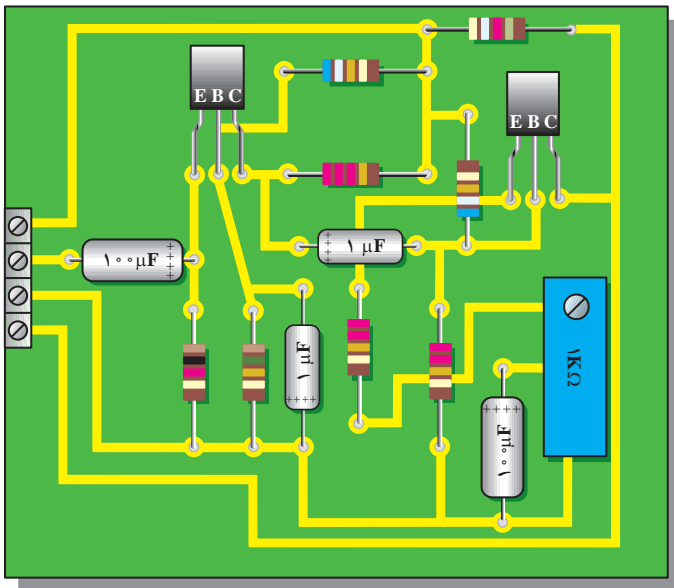
شکل ۹-۴- نقشه الکترونیکی یک منبع تغذیه دوپل

در شکل ۱۰-۴ طرح مدار چاپی و جای قطعات در اندازه واقعی رسم شده است: البته آی سی ۷۸۱۲ برای آن که بتواند با محیط بهتر تبادل حرارت کند روی گرماگیر (هیت سینک) نصب شده است.

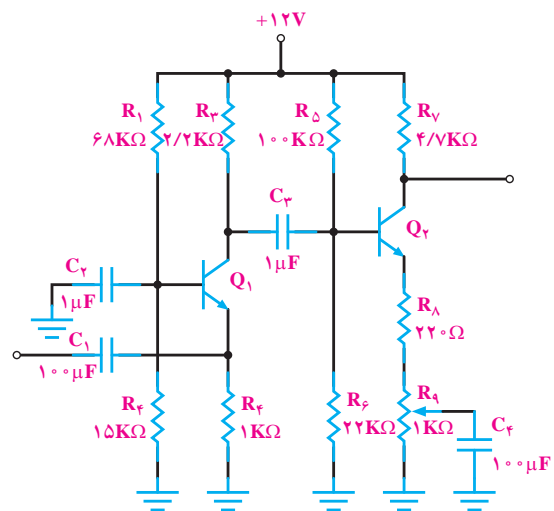


شکل ۱۰-۴- برد مدار چاپی و جای قطعات در اندازه‌های واقعی

۱۰-۱-۴- مثال ۳: در شکل ۱۱-۴ نقشه الکترونیکی یک پری آمپلی فایر ترانزیستوری رسم شده است. شماره هر دو ترانزیستور ۲N۳۹۰۴ می باشد.

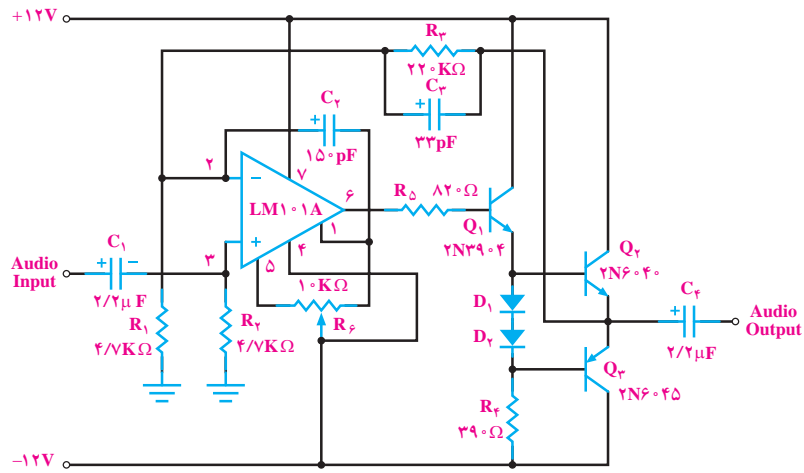


شکل ۱۲-۴- برد مدار چاپی و جای قطعات در اندازه‌های واقعی



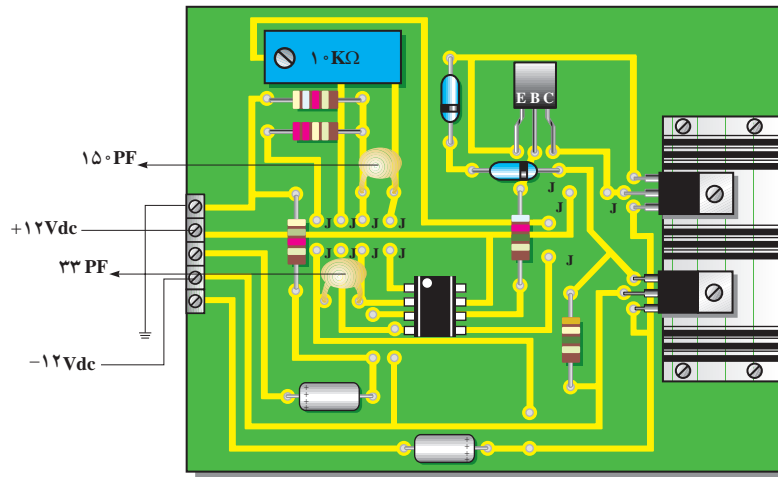
شکل ۱۱-۴- نقشه الکترونیکی یک آمپلی فایر ترانزیستوری

۱۱-۴-۱-۴-مثال ۴: در شکل ۴-۱۳ نقشه الکترونیکی یک آمپلی فایر با آی سی و ترانزیستور رسم شده است.

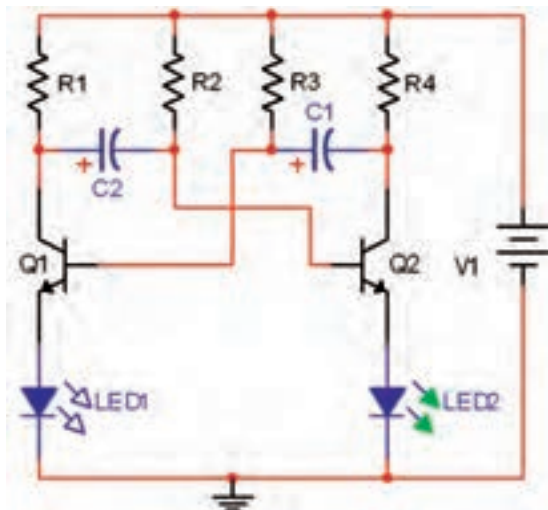


شکل ۴-۱۳- نقشه الکترونیکی یک آمپلی فایر با آی سی و ترانزیستور

در شکل ۴-۱۴ برد مدار چاپی و جای قطعات در اندازه واقعی این نقشه الکترونیکی رسم شده است.



شکل ۴-۱۴- برد مدار چاپی و جای قطعات



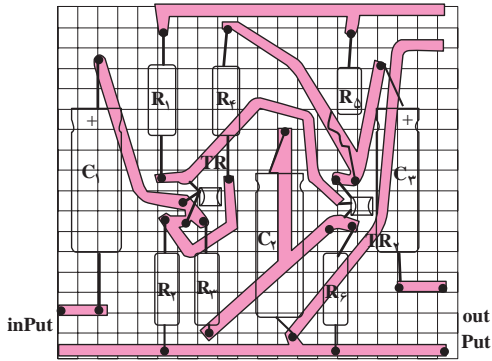
۱۲-۴-۱-۴-مثال ۵: در شکل ۴-۱۵ مدار یک

مولتی ویراتور بی ثبات (نوسان ساز موج مربعی) و در شکل ۴-۱۶ طرح مدار چاپی آن رسم شده است.

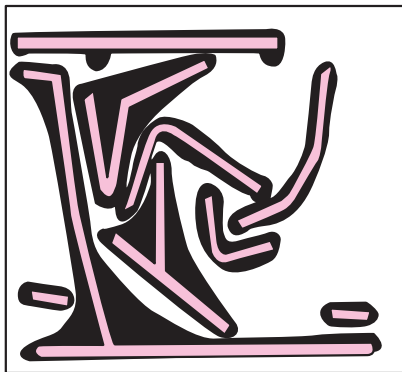
شکل ۴-۱۵- مولتی ویراتور بی ثبات



شکل ۱۹-۴ با در نظر گرفتن اندازه حقیقی قطعات مدار چاپی طرح شده است. در شکل ۲۰-۴ نقشه معکوس و روی فیبر منتقل شده است.

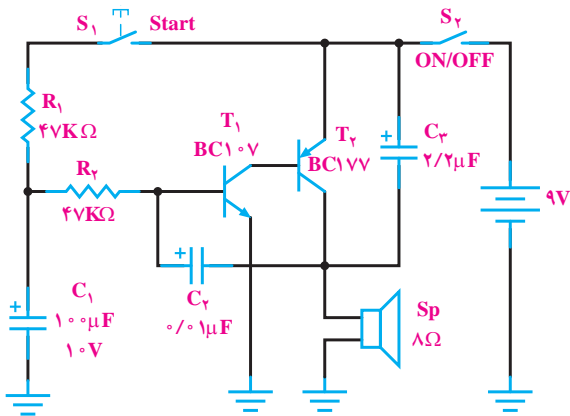


شکل ۱۹-۴ طرح مدار چاپی

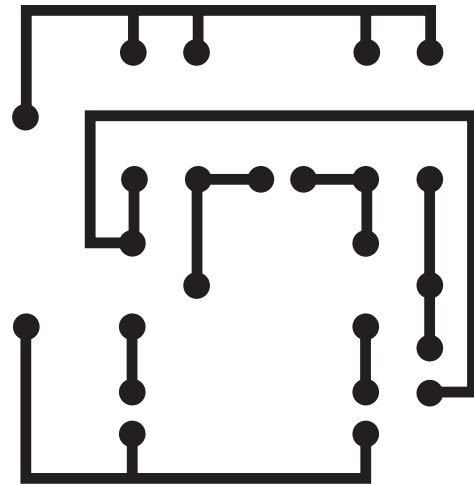


شکل ۲۰-۴ طرح معکوس شده مدار چاپی

شکل ۲۱-۴ مدار یک آذیر است: در شکل ۲۲-۴ طرح مدار چاپی آن رسم شده است.

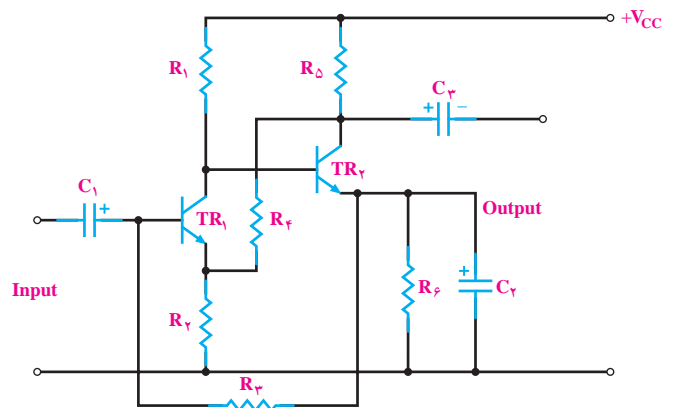


شکل ۲۱-۴ مدار آذیر

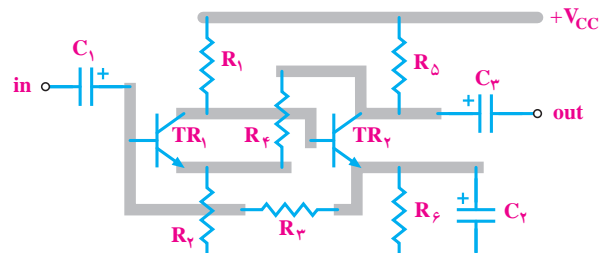


شکل ۱۶-۴ طرح مدار چاپی مولتی ویراتور

شکل ۱۳-۴-۱-۶ مثال ۶: نقشه مدار الکتریکی یک تقویت کننده دو طبقه است. در شکل ۱۸-۴ مدار کمی ساده تر شده و ارتباط عناصر با یکدیگر مشخص شده است.



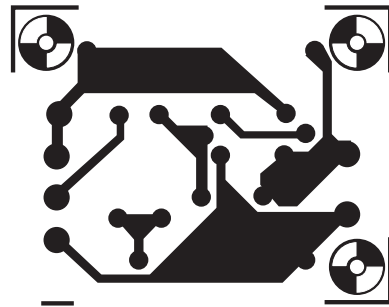
شکل ۱۷-۴ نقشه مدار الکتریکی یک تقویت کننده دو طبقه



شکل ۱۸-۴ نقشه مدار تقویت کننده دو طبقه

### \* ۳-۴- کار با نرم افزار

با جست و جو در فضای مجازی، نرم افزاری بیابید که بتوانید با استفاده از آن طراحی مدار چاپی را اجرا کنید. در این فصل یکی از نرم افزارهای مدار چاپی مشابه Pad2Pad معرفی شده است.



شکل ۲۲-۴- مدار چاپی

### ۴-۴- قطعات، ابزار، مواد و تجهیزات مورد نیاز

مداد، پاک کن، کاغذ، کاربن، کاغذ کالک یا طلق شفاف، ماژیک ضد اسید یا لتراست، لامینت، (خط و نقطه و پایه آی سی) فیبر مدار چاپی، اسید.

قطعات الکترونیکی مطابق با مدار انتخاب شده، ابزار لحیم کاری، نرم افزار طراحی مدار چاپی، میز نور، وان اسیدکاری یا ظرف برای اسید و هیتر)، اسفنج ظرف شویی، ابزار سوراخ کاری، الکل، پنبه، ماده ظهور فیلم لامینت

### ۴-۵- مراحل اجرای کار عملی

۴-۵-۱- هدف کلی را در کتاب گزارش کار بنویسید.

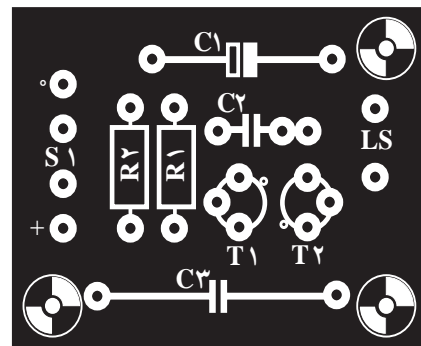
قسمت اول: طراحی مدار چاپی

\* ۴-۵-۲- کار عملی شماره ۱: طرح مدار چاپی شکل

۴-۲۴ را که یک منبع تغذیه بارگولاتور ولتاژ ترانزیستوری است، در کادر مناسب طراحی کنید. کلیه مقاومت ها  $\frac{1}{4}$  وات هستند. در طراحی مدار چاپی، به اندازه دقیق قطعات توجه شود. طرح مدار چاپی را در دفتر گزارش کار ترسیم کنید.

شکل ۲۳-۴ جای قطعات را روی فیبر مدار چاپی نشان

می دهد.

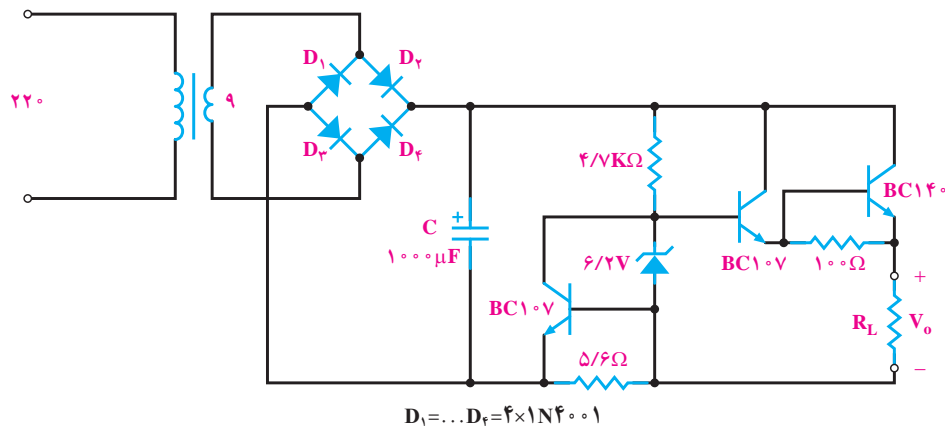


شکل ۲۳-۴- جای قطعات

### ۴-۲- نکات ایمنی

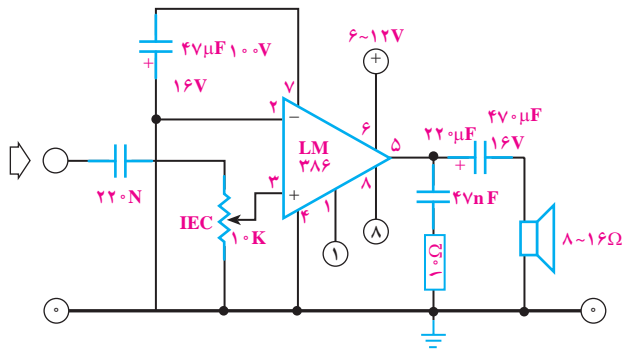
کلیه نکات ایمنی مرتبط با کار عملی فصل اول را در این

مرحله نیز اجرا کنید.



شکل ۲۴-۴- منبع تغذیه بارگولاتور ولتاژ ترانزیستوری

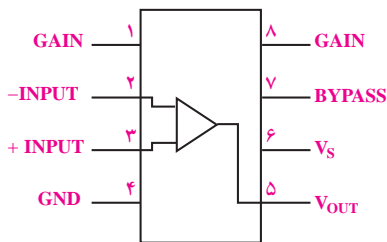
۴-۵-۷- کار عملی شماره ۴: شکل ۲۷-۴ الف مدار یک تقویت کننده انتهایی است. مدار چایی آن را در کادر مناسب طراحی کنید. در طراحی به اندازه واقعی آی سی و پتانسیومتر  $10K\Omega$  توجه کنید. در شکل ۲۷-۴ ب و پ شکل ظاهری آی سی و شماره پایه های آن رسم شده است.



الف



ب



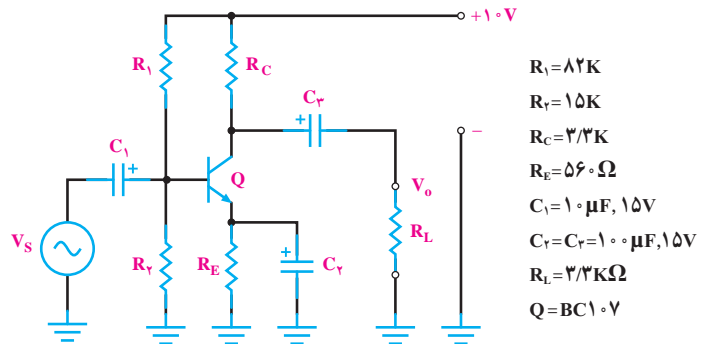
پ

شکل ۲۷-۴ تقویت کننده با آی سی

\*۴-۵-۸- مدار چایی طراحی شده را در کتاب گزارش کار ترسیم کنید.

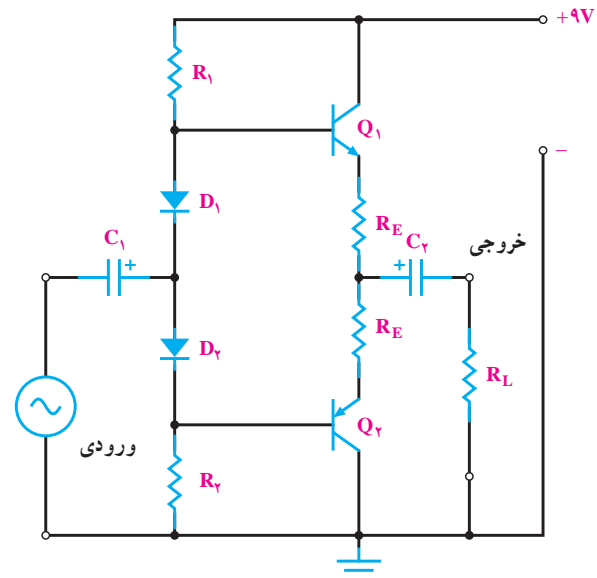
۴-۵-۹- کار عملی شماره ۵: آمپلی فایر پر قدرت (این کار عملی در صورت داشتن وقت اضافی انجام شود) مدار تقویت کننده پر قدرت شکل ۲۸-۴ را تبدیل به یک مدار چایی کنید.

۴-۵-۳- کار عملی شماره ۲: مدار شکل ۲۵-۴ یک تقویت کننده امیتر مشترک است طرح مدار چایی تقویت کننده را در کادر مناسب طراحی کنید.  
\*۴-۵-۴- مدار چایی تهیه شده را در کتاب گزارش کار ترسیم کنید.



شکل ۲۵-۴ تقویت کننده امیتر مشترک

۴-۵-۵- کار عملی شماره ۳: مدار شکل ۲۶-۴ یک تقویت کننده انتهایی کامپلی منتاری است. مدار چایی آن را در کادر مناسب طراحی کنید.

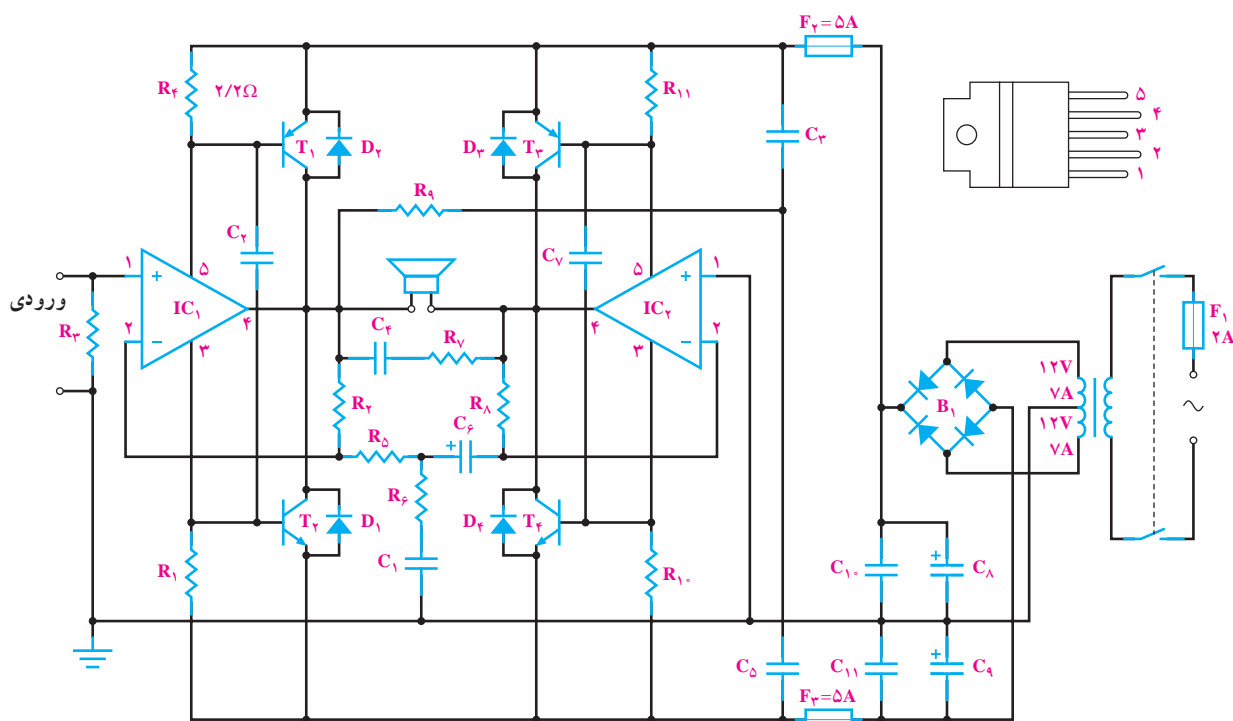


شکل ۲۶-۴ تقویت کننده کامپلی منتاری

\*۴-۵-۶- مدار چایی طراحی شده را در کتاب گزارش کار ترسیم کنید.

### لیست قطعات

		مقاومت ها :
$C_8, C_9$	۲۲۰۰۰ میکروفاراد، ۲۵ ولت	$R_1, R_4, R_{10}, R_{11}$ ۲/۲ اهم
$C_{10}, C_{11}$	۱۰۰ نانوفاراد	$R_2, R_3, R_8$ ۱۰۰ کیلو اهم
	نیمه هادی ها :	$R_5, R_6$ ۳/۳ کیلو اهم
$D_1 - D_4$	دیود IN4001	$R_7, R_9$ ۱ اهم
$B_1$	پل یک سو ساز، ۵ آمپر	خازن ها :
$T_1, T_3$	ترانزیستور TIP36 یا BD250	$C_1$ ۱/۵ نانوفاراد
$T_2, T_4$	ترانزیستور TIP35 یا BD249	$C_2, C_3, C_4, C_5, C_7$ ۲۲۰ نانوفاراد
$IC_1, IC_2$	آی سی TDA2030	$C_6$ ۱۰ میکروفاراد، ۴۰ ولت



شکل ۲۸-۴- آمپلی فایر پر قدرت

● روش استفاده از حرارت اتو : در این روش، نقشه مدار چاپی که روی کاغذ گلاسه یا کالک چاپ شده است را با استفاده از حرارت اتو روی فیبر مدار چاپی منتقل می کنیم، شکل ۴-۳۱.

● روش مازیک یا لیتراست : ابتدا فیبر مدار چاپی را کاملاً تمیز کنید. سپس نقشه مدار چاپی تهیه شده را معکوس کنید و به وسیله کاربن نقشه را روی فیبر مدار چاپی انتقال دهید. با کشیدن قلم روی خطوط و پایه های قطعات اثر طرح روی مس

\* ۱۰-۵-۴- مدار چاپی طراحی شده را در کتاب

گزارش کار ترسیم کنید.

قسمت دوم : روش های انتقال نقشه مدار چاپی روی

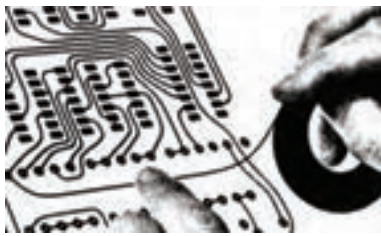
فیبر

پس از تبدیل نقشه الکترونیکی به نقشه مدار چاپی باید آن را روی فیبر منتقل کرد. در زیر چند روش انتقال مدار چاپی روی فیبر توضیح داده می شود.

روی طلق شفاف منتقل کنید. برای انتقال نقشه روی طلق شفاف از لتراست مخصوص استفاده می‌شود. این لتراست در یک طرف دارای چسب است و به راحتی روی طلق می‌چسبد. برای این منظور ابتدا پایه قطعات را روی طلق بچسبانید، سپس ارتباط بین پایه‌ها را توسط نوارهایی که برای این منظور ساخته شده است برقرار کنید. شکل ۲۹-۴ و ۳۰-۴ نحوه چسباندن لتراست مربوط به پایه قطعات و اتصال نوارها را نشان می‌دهد.



شکل ۲۹-۴- نحوه چسباندن لتراست مربوط به پایه قطعات



شکل ۳۰-۴- نحوه چسباندن نوار

پس از انتقال نقشه روی طلق، برای استحکام بیشتر، می‌توان روی تمام نقشه را با طلق نازک دیگری پوشاند تا لتراست‌های چسبانده شده در جای خود محکم تر شده و جابه‌جا نشوند. پس از این مرحله فیبر مدار چاپی را که در ابعاد معین بریده شده است کاملاً تمیز کنید و در محل تاریک‌خانه (می‌توان تاریک‌خانه را با نور قرمز روشن کرد)، روی فیبر را با اسپری مخصوص که نسبت به نور حساس است بپوشانید. در ابتدا اسپری به صورت قطرات ریز روی فیبر ظاهر می‌شود و پس از چند لحظه سراسر فیبر را می‌پوشاند. پس از خشک شدن کامل اسپری نقشه آماده شده را روی فیبر قرار دهید و آن را جلوی نور بگیرید. زمان تابش نور آفتاب ۱۵ دقیقه و برای یک لامپ ۲۰۰ وات ۱۰ دقیقه است.

فیبر مدار چاپی منتقل می‌شود. با استفاده از ماژیک ضد اسید اثر به جا مانده از کاربن را پررنگ کنید. در این مرحله می‌توانید پایه عناصر را با شابلون دایره و یا شابلون مورد نظر روی فیبر رسم کنید و با استفاده از خط کش پایه‌ها را به یکدیگر ارتباط دهید. هنگام کار با ماژیک باید دقت کنید که ماژیک چند بار روی فیبر در جهت عکس یکدیگر کشیده نشود. خطوط ترسیم شده باید پررنگ باشد، زیرا در صورت کم‌رنگ بودن اسید روی آن‌ها اثر می‌کند و مس‌های خطوط ارتباطی را از بین می‌برد. به جای ماژیک می‌توانید از لتراست استفاده کنید. در این روش، لتراست قطعه مورد نظر را روی فیبر قرار دهید و قلم را روی علامت مورد نظر بکشید تا لتراست روی فیبر منتقل شود. باید توجه کنید که قلم فقط روی علامت مورد نظر کشیده شود و روی علائم اطراف آن کشیده نشود، زیرا علائم جانبی روی فیبر اثر می‌گذارد و هنگام اسیدکاری، مس قسمت‌هایی که مورد نظر نیست روی فیبر باقی می‌ماند.

۱۱-۴-۵- کار عملی شماره ۶: مدار منبع تغذیه ساده مربوط به مثال ۱ را به روش ماژیک یا لتراست بر روی فیبر مدار چاپی انتقال دهید.

\* ۱۲-۴-۵- مراحل انجام کار را در کتاب گزارش کار بنویسید و عکس‌های آن را بچسبانید.

● روش پوزیتیو (Positive 20): از این روش برای تولید زیاد استفاده می‌شود و علاوه بر تکثیر سریع می‌توان مدار را با دقت زیاد طراحی کرد.

در این روش ابتدا باید نقشه مدار چاپی طراحی شده را روی کاغذ شفاف انتقال داد. برای این منظور از کاغذ کالک و راییدوگراف استفاده می‌شود. ابتدا کالک را روی نقشه بچسبانید و سپس با راییدو و شابلون پایه قطعات را رسم کنید و در انتها خطوط ارتباطی را بکشید. به علت عدم استفاده از ماژیک در این روش، می‌توان خطوط ارتباطی را نزدیک به هم ترسیم کرد. پس از آماده شدن کاغذ کالک، برای اطمینان از پررنگ بودن نقشه و صحت اتصال قطعات، نقشه را مقابل نور بگیرید و پررنگی خطوط را کنترل کنید. به علت شفاف بودن کالک از پشت کاغذ کالک، به عنوان نقشه معکوس شده استفاده می‌شود.

به جای انتقال نقشه روی کاغذ کالک می‌توانید نقشه را

بعد از این مرحله فیبر را در محلول سود سوزآور قرار دهید. بعد از چند لحظه به خاطر خاصیت اسپری قسمت‌هایی از فیبر که زیر خطوط نقشه بوده و تحت تابش نور قرار نگرفته است، پُر رنگ می‌شود.

حال فیبر را با آب بشویید و آن را برای اسیدکاری آماده کنید.

**۱۳-۵-۴- کار عملی شماره ۷:** در صورتی که امکانات لازم را در اختیار دارید، نقشه مدار چاپی یک نمونه از مدارهای مربوط به مثال‌ها را به روش پوزیتو (Positive 20) بروی فیبر مدار چاپی انتقال دهید.

**\* ۱۴-۵-۴- مراحل اجرای کار را در کتاب گزارش کار بنویسید.**

● **روش چاپ سیلک (سیلک اسکرین):** از این روش در اغلب کارخانه‌ها و کارگاه‌های تولیدی استفاده می‌شود. تولید و تکثیر مدارها با این روش سریع‌تر انجام می‌گیرد. این روش نسبت به دو روش قبل دارای دقت بیش‌تری است. در این روش ابتدا باید نقشه مدار چاپی را روی کاغذ معمولی و یا طلق شفاف طراحی کنید، سپس از طرح آماده شده عکس بگیرید و فیلم آن را آماده کنید.

پارچه سیلک را که دارای استانداردهای ۶۸-۹۰-۱۱۰ سوراخ در سانتی‌متر مربع است به اندازه موردنظر ببرید و پارچه را روی قاب چوبی به صورت کاملاً کشیده وصل کنید. در یک تاریک‌خانه یا در محلی با نور قرمز کم‌رنگ با کاردک ماده مخصوص چاپ سیلک را روی پارچه سیلک بمالید، سپس فیلم را از طرف بیرون قاب روی سیلک قرار دهید. حال به وسیله یک لامپ ۱۰۰ وات از فاصله ۳۰ سانتی‌متری به مدت ۱۵ دقیقه به فیلم نور بتابانید. بعد از این مرحله پارچه را بشویید. به خاطر خاصیت ماده مخصوص سوراخ‌هایی از پارچه که مورد تابش نور قرار نگرفته‌اند به وسیله ماده مخصوص بسته نمی‌شوند. اما بقیه سوراخ‌ها که مورد تابش نور قرار گرفته‌اند به وسیله ماده مخصوص مسدود می‌شوند. پس از انجام این مرحله فیبر مسی را پشت قاب چوبی قرار دهید و با استفاده از قلم نقاشی روی پارچه را جوهر ضد اسید

بمالید. جوهر از طریق سوراخ‌های بسته نشده، مطابق نقشه، روی فیبر منتقل می‌شود. از یک سیلک می‌توان تعداد زیادی فیبر مدار چاپی تهیه کرد. می‌توان پس از شستن سیلک به وسیله کلر یا آب ژاول نقشه دیگری را روی آن طرح کرد.

**۱۵-۵-۴- کار عملی شماره ۸:** در صورتی که امکانات لازم را در اختیار دارید، نقشه مدار چاپی یک نمونه از مدارهای مربوط به مثال‌ها را به روش چاپ سیلک بروی فیبر مدار چاپی انتقال دهید.

**\* ۱۶-۵-۴- مراحل اجرای کار را در کتاب گزارش کار بنویسید.**

● **روش کار با لامینت:** لامینت ماده‌ای است ژلاتینی و حساس به نور که معمولاً بین دو لایه ورق طلق پلاستیکی قرار داده می‌شود. به علت داشتن کیفیت بالا و دقت خوب معمولاً در کارهای ظریف و دقیق و حرفه‌ای و چاپ به تعداد زیاد، این روش بیش‌تر مورد استفاده قرار می‌گیرد. لامینت باید در تاریکی مطلق، دور از مجاورت هوا و در دمای زیر  $25^{\circ}\text{C}$  نگه‌داری شود. کار با لامینت چهار مرحله دارد.

**مرحله اول - حساس کردن فیبر به کمک لامینت:** ابتدا فیبر مدار چاپی را باید کاملاً تمیز و صاف نمود. سپس در تاریک‌خانه لامینت را به اندازه سطح فیبر مدار چاپی برش داد. چون لامینت بین دو ورق طلق قرار دارد، یکی از این دو لایه طلق پلاستیکی نازک‌تر و نرم‌تر از دیگری است (لایه طرف داخل رول)، طلق پلاستیکی روی لامینت را از این لایه به آرامی از یک گوشه برداشته، در همین لحظه لامینت را روی سطح مسی، فیبر مدار چاپی به آرامی بچسبانید. باید با دست روی لامینت را مالش داد تا هیچ حبابی زیر آن نماند، در ضمن حرارت ایجاد شده توسط مالش سبب چسبیدن کامل لامینت به مس می‌شود. می‌توان برای اطمینان کار پارچه‌ای نخی را روی لامینت قرار داده و توسط اتو با حرارت کم، روی لامینت چسبیده به فیبر را اتو کرد.

**مرحله دوم - نوردهی:** از طرح مدار چاپی موردنظر باید یک نسخه فیلم منفی (نگاتیو) تهیه نمود. این عمل از طریق عکاسی یا کامپیوتر انجام می‌گیرد. فیلم منفی طرح مدار چاپی را که قبلاً تهیه کرده‌اید باید در تاریک‌خانه روی فیبر مدار چاپی حساس

به لامینت قرار داده و سپس شیشه‌ای تمیز روی آن قرار دهید. حدود ۲ تا ۵ دقیقه توسط نور مستقیم خورشید به سطح فیبر نور دهید. البته می‌توان توسط لامپ معمولی با وات زیاد یا چند لامپ فلورسنت نیز به سطح فیبر نور داد. میزان نوردهی با لامپ بسیار مهم است. زیرا نور زیاد یا نور کم باعث پایین آمدن کیفیت یا ظاهر نشدن طرح می‌شود. (میزان نور و زمان دقیق نوردهی با لامپ بهتر است تجربه شود).

پس از نور دادن به فیبر، شیشه و فیلم را از روی فیبر بردارید، سپس لایه دوم طلق را که روی لامینت قرار دارد بردارید (لایه دوم طلق ضخیم‌تر و شفاف‌تر از لایه اول طلق است).

**مرحله سوم - ظاهر نمودن طرح:** حدود ۱۰ گرم پودر سفیدرنگ مخصوص ظهور لامینت را در یک لیتر آب سرد ریخته و محلول را خوب هم بزنید. در تاریک خانه فیبر نور خورده را در محلول ظهور تهیه شده قرار داده و به آرامی آن را تکان دهید. به تدریج طرح روی فیبر ظاهر می‌شود. پس از ظاهر شدن کامل طرح و پاک شدن کامل لامینت در نقاط خارج از طرح، فیبر را از محلول ظهور خارج نموده و بلافاصله آن را با آب کاملاً شست و شو دهید تا محلول ظهور کاملاً از روی سطح فیبر پاک شود. سپس فیبر را کاملاً خشک کنید تا هیچ قطره آب یا رطوبتی روی فیبر نماند.

**۱۷-۵-۴- کار عملی شماره ۹:** در صورتی که امکانات لازم را در اختیار دارید، نقشه مدار چاپی یک نمونه از مدارهای مربوط به مثال‌ها را به روش لامینت بر روی فیبر مدار چاپی انتقال دهید.

**\* ۱۸-۵-۴- مراحل انجام کار را در کتاب گزارش کار و فعالیت‌های آزمایشگاهی بنویسید.**

**قسمت سوم - اسیدکاری:** برای حل کردن مس‌های اضافی فیبر مدار چاپی از اسید استفاده می‌کنیم. البته مس‌های اضافی فیبر مدار چاپی تهیه شده به روش‌های دیگر هم توسط اسید حل شده و فیبر مدار چاپی برای مونتاژ قطعات آماده می‌شود.

**مرحله اول - طرز تهیه محلول اسید و آماده نمودن فیبر برای مونتاژ:** اسید مورد استفاده معمولاً پرکلرودوفور است. هنگام درست کردن اسید باید به نکات زیر توجه کنید:

- حتماً از ظروف شیشه‌ای، لعابی یا چینی استفاده کنید.

- در ظرف به اندازه‌ای آب بریزید تا با قرار دادن فیبر در داخل آن، محلول حدود ۲ میلی‌متر بالاتر از سطح فیبر قرار گیرد.

- حتماً آب را گرم کنید. یا این که آب گرم در ظرف بریزید. اگر از ظرف پیرکس استفاده می‌کنید ظرف را روی حرارت خیلی کم نگاه دارید.

- به پرکلرودوفور تا اندازه‌ای آب اضافه کنید که محلول تقریباً غلیظی به دست آید.

- فیبر مدار چاپی را در داخل محلول قرار دهید و محلول را به آرامی تکان دهید.

- پس از خورده شدن مس اضافی فیبر، فیبر را از محلول خارج کنید و آن را کاملاً بشویید.

**مرحله دوم - پاک کردن مواد مازیک ضد اسید، لتراست، پوزیتیو یا لامینت:** برای پاک کردن مواد لامینت روی سطح خطوط مسی فیبر مدار چاپی معمولاً از محلول غلیظ سود سوزآور استفاده می‌کنند. حدود ۲۰ گرم سود را در یک لیتر آب سرد ریخته و پس از حل نمودن کامل سود در آب، فیبر مدار چاپی تهیه شده را در محلول قرار می‌دهند، پس از گذشت حدود چند دقیقه کلیه مواد لامینت از روی فیبر مدار چاپی پاک می‌شود. البته هرچه محلول سود غلیظ‌تر باشد پاک شدن مواد لامینت سریع‌تر انجام می‌گیرد. پس از پاک شدن مواد لامینت باید فیبر مدار چاپی را با آب شست و شو داد.

**۱۹-۵-۴- کار عملی شماره ۱۰:** فیبر مدار چاپی که به روش لامینت تهیه کرده‌اید را با استفاده از اسید برای مونتاژ قطعات، آماده نمایید.

**\* ۲۰-۵-۴- مراحل انجام کار را در کتاب گزارش کار و فعالیت آزمایشگاهی بنویسید.**

**۲۱-۵-۴- کار عملی شماره ۱۱:** فیبر مدار چاپی آماده شده توسط لامینت را با استفاده از محلول غلیظ سود سوزآور پاک کنید.

**قسمت چهارم - سوراخ کاری و نصب قطعات**

پس از آماده نمودن فیبر مدار چاپی باید جای پایه قطعات را به وسیله دریل، و با مته با قطر مناسب، سوراخ نمود. مته مناسب برای پایه قطعاتی نظیر مقاومت، خازن، دیود و ترانزیستور

۲۲-۴-۵- کار عملی شماره ۱۲ : یکی از فیبرهای مدار چاپی آماده شده در مراحل قبل را به وسیله دریل و با متنه با قطر مناسب، سوراخ نمایید.

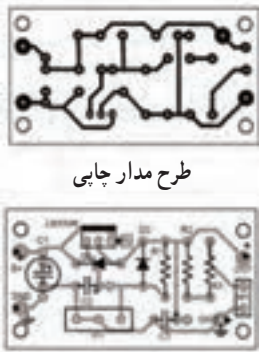
\* ۲۳-۴-۵- مراحل انجام کار را در کتاب گزارش کار و فعالیت‌های آزمایشگاهی بنویسید.

و آی سی متنه شماره یک است. پس از سوراخ نمودن فیبر قطعات را در جای مناسب آن قرار داده و پایه قطعات را روی سطح مس لحیم می‌نمایند.

شکل ۳۱-۴ مراحل تهیه برد مدار چاپی و قطعات مونتاژ شده روی آن‌ها را نشان می‌دهد.



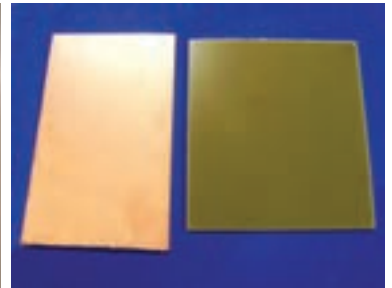
انتقال طرح از طریق سیلک



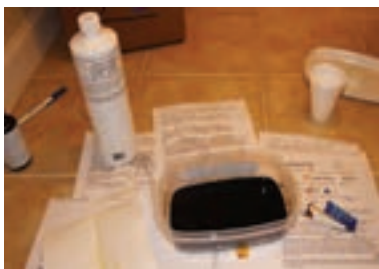
طرح مدار چاپی



تمیز کردن لایه مس



پشت و روی مس



اسید کاری



پاک کردن کاغذ از روی فیبر اتو نشده



میز نور



انتقال طرح از طریق اتو

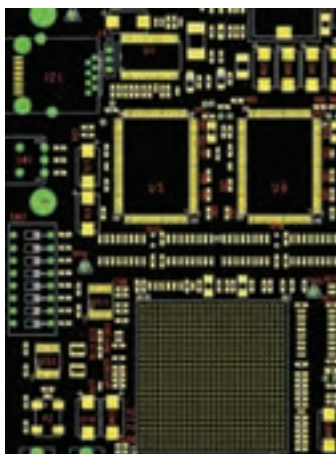


درل برای سوراخ کاری



فیبر آماده

فیبرهای مونتاژ شده



فیبر سوراخ کاری شده



شکل ۳۱-۴ قطعات مونتاژ شده روی برد مدار چاپی



## قسمت پنجم - کار با نرم افزار

امروزه طراحی مدار چاپی با استفاده از کامپیوتر و نرم افزارهای مربوطه انجام می شود. استفاده از کامپیوتر کار طراحی را بسیار ساده کرده است.

نرم افزارهای طراحی مدار چاپی در بازار جهانی بسیار تنوع دارد. پروتل (Protel)، دی ایکس پی (DXP)، پی سی بی دی زاین (PCB Design)، سرکیت میکر (Circuit maker) و پد توید (pad2pad) از جمله نرم افزارهایی هستند که برای طراحی مدار چاپی به کار می روند. در شکل ۴-۳۲ صفحه اصلی نرم افزار pad2pad را ملاحظه می کنید.

در شکل ۴-۳۴ مدار ساخته شده با pad2pad را مشاهده می فرمایید.



شکل ۴-۳۴- مدار ساخته شده با pad2pad

یادآور می شود که نرم افزار pad2pad مورد استفاده در این قسمت از نوع نرم افزار آزمایشی وابسته (Toterial) است که محدودیت دارد. محدودیت مربوط به تعداد قطعات و عملیات طراحی است.

مراحل طراحی مدار چاپی با استفاده از pad2pad در بخش چهارم فصل اول کتاب آزمایشگاه مجازی جلد اول آمده است. برای اجرای مراحل طراحی به کتاب ذکر شده مراجعه نمایید.

\* ۴-۵-۲۴- کار عملی شماره ۱۳ : با استفاده از نرم

افزار pad2pad نقشه مدار چاپی یکسوساز تمام موج را طراحی کنید. مراحل کار را در کتاب گزارش کار و فعالیت های آزمایشگاهی بنویسید.

## \* ۴-۶- نتایج کار عملی

نتایج به دست آمده از اجرای کار عملی در این فصل را بنویسید.

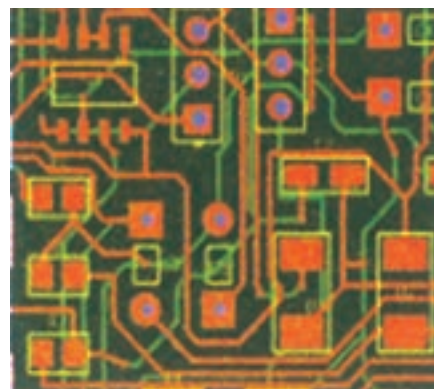
## ۴-۷- الگوی پرسش کامل کردنی

۴-۷-۱- در طراحی مدار چاپی با کیفیت بالا و دقت خوب و برای کارهای حرفه ای ظریف و دقیق از روش... استفاده می شود.



شکل ۴-۳۲- صفحه اصلی نرم افزار pad2pad

در شکل ۴-۳۳ نمونه ای از مدار طراحی شده، نمایش داده شده است.



شکل ۴-۳۳- نمونه ای از طراحی مدار چاپی با استفاده از نرم افزار pad2pad

۲-۷-۴- زمان تابش نور در تهیه مدار چاپی به روش Positive برای نور آفتاب ..... دقیقه و با لامپ ۲۰۰ وات ..... دقیقه است.

صحیح یا غلط

۳-۷-۴- در طراحی مدار چاپی قطعات پُروات نباید در کنار قطعات حساس به حرارت قرار گیرند.

صحیح  غلط

۴-۷-۴- اگر فاصله خطوط ارتباطی با در نظر گرفتن ولتاژ مدار از حد مجاز کم تر شود، باعث ایجاد جرقه یا ارتباط بین دو خط می شود.

صحیح  غلط

چهار گزینه ای

۵-۷-۴- در کدام روش طراحی مدار چاپی از نوردی استفاده نمی شود؟

(۱) Positive (۲) سیلک

(۳) لتراست (۴) لامینت

۶-۷-۴- مراحل حساس کردن با مواد، نوردی، ظاهر نمودن طرح و اسیدکاری مربوط به کدام روش تهیه فیبر مدار چاپی است؟

(۱) چاپ سیلک (۲) Positive20

(۳) کار با لامینت (۴) کار با لتراست

۷-۷-۴- در طراحی مدار چاپی اگر ولتاژ مدار ۰ تا ۵ ولت باشد، حداقل فاصله لازم برای دو خط ارتباطی مجاور هم چند میلی متر است؟

(۱) ۰/۵ (۲) ۰/۷ (۳) ۱ (۴) ۱/۲

۸-۷-۴- کدام طرح مدار چاپی صحیح است؟



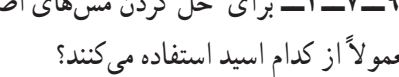
(۱)



(۲)



(۳)



(۴)

کوتاه پاسخ

۹-۷-۴- برای حل کردن مس‌های اضافی فیبر مدار چاپی معمولاً از کدام اسید استفاده می کنند؟

تشریحی

۱۰-۷-۴- چهار مورد مزایای استفاده از مدار چاپی را در مقایسه با سیم کشی شرح دهید.

۱۱-۷-۴- مراحل تهیه فیبر مدار چاپی را به روش لامینت به ترتیب مراحل انجام کار نام ببرید.

۱۲-۷-۴- مواد لامینت روی خطوط مسی را چگونه پاک می کنند؟ شرح دهید.

۱۳-۷-۴- چرا برای انتقال طرح مدار چاپی روی فیبر باید طرح معکوس تهیه نمود؟ شرح دهید.

۸-۴- ارزشیابی

پس از پاسخ دادن به سؤال‌های الگوی پرسش و کامل کردن کتاب گزارش کار در زمان تعیین شده، کتاب گزارش کار را جهت ارزشیابی تحویل دهید.

### عیب‌یابی

زمان اجرا : ۶ ساعت آموزشی

#### هدف کلی

کاربرد نکات اولیه جهت عیب‌یابی مدارهای الکترونیکی

هدف‌های رفتاری : پس از پایان این فصل از فراگیرنده انتظار می‌رود که بتواند :

– با توجه به آموخته‌های خود اثر عیوب ایجاد شده را روی نقاط مختلف مدار تجزیه و تحلیل کند.  
– مراحل عیب‌یابی را آن‌قدر تکرار کند تا کاملاً مهارت لازم را به‌دست آورد.  
– براساس مراحل اجرای کار گزارش کار تهیه کند.  
– حیطه‌های عاطفی بیان شده در فصل اول را رعایت کند.

– اصول اولیه عیب‌یابی را شرح دهد.  
– عیب‌های مختلف را روی یک مدار ساده که در آزمایشگاه اندازه‌گیری آن را آزمایش نموده است ایجاد کند.  
– با استفاده از تستر ساده‌ای که ساخته است اثرات ایجاد عیب را در مدار بررسی کند.  
– نتایج به‌دست آمده در مدارهای معیوب و سالم را با هم مقایسه کند.

## ۵-۱- اطلاعات اولیه

### ۵-۱-۱- عوامل بروز عیب در دستگاه الکتريکي

و الکترونيکی: هر دستگاهی که ساخته می‌شود در اثر عوامل مختلف ممکن است معیوب شود. پاره‌ای از عوامل به شرح زیر است:

● بروز عیب در فرایند ساخت

● بروز عیب در اثر کارکردن دستگاه و تمام شدن عمر

مفید قطعات

● بروز عیب در اثر استفاده نادرست از دستگاه

● بروز عیب در اثر کاهش یا افزایش ولتاژ و جریان کار

دستگاه

بروز عیب در دستگاه‌های الکتريکی و الکترونيکی

اجتناب‌ناپذیر بوده و هر دستگاهی خواه ناخواه معیوب خواهد شد.

### ۵-۱-۲- لزوم رفع عیب در دستگاه الکتريکی و

الکترونيکی: آیا هر دستگاهی که معیوب شود قابل تعمیر است؟

این پرسشی است که همواره در ذهن هنرجویان و دست‌اندرکاران

مطرح می‌شود. برخی از دستگاه‌ها هستند که به صورت یک بار

مصرف ساخته می‌شوند. انواع اسباب‌بازی‌های الکتريکی و

الکترونيکی از این نوع وسایل هستند. معمولاً این دستگاه‌ها را

تعمیر نمی‌کنند، زیرا هزینه تعمیر آن خیلی زیاد می‌شود. یک بار

مصرف بودن دستگاه به معنی غیرقابل تعمیر بودن آن نیست، بلکه

تعمیر آن مقرون به صرفه نیست.

مقرون به صرفه بودن تعمیر یک دستگاه بستگی به قیمت

دستگاه و شرایط موجود در جامعه دارد. برای مثال ممکن

است تعمیر یک دستگاه پخش صوت اتومبیل در ایران مقرون به

صرفه باشد، حال آن که در کشورهای اروپایی به دلیل گران بودن

دست‌مزد، تعمیر، مقرون به صرفه نباشد.

### ۵-۱-۳- عیب‌یابی و اشتغال: در دهه ۱۳۵۰ تعمیر

تلویزیون به عنوان یک شغل محسوب می‌شد، زیرا معمولاً دستگاه‌های

تلویزیون در آن زمان نیاز به تعمیر پیدا می‌کردند. ضمن این که

خانواده‌ها تلویزیون را برای مدت‌های طولانی مثلاً ۲۰ سال مورد

استفاده قرار می‌دادند. در این مقطع به دلیل گران بودن تلویزیون، و

استفاده طولانی از آن‌ها تعمیر تلویزیون یک شغل محسوب می‌شد

و مغازه‌هایی وجود داشتند که تعمیر تلویزیون را انجام می‌دادند. در

دهه ۱۳۸۰ تا ۱۳۹۰ به دلیل تغییرات اساسی که در فناوری تلویزیون

پدید آمد، تلویزیون‌ها کم‌تر نیاز به تعمیر پیدا می‌کنند لذا تعمیر تلویزیون

دیگر به عنوان شغل محسوب نمی‌شود.

### ۵-۱-۴- عیب‌یابی و تعمیرات در دستگاه‌های

الکتريکی و الکترونيکی: در هر صورت هر دستگاهی نیاز به

تعمیرات جزئی و خاص دارد که هر تکنیسین باید آن را بیاموزد. در

این فصل به آموزش اصول عمومی عیب‌یابی و تعمیر می‌پردازیم.

## ۵-۲- نکات ایمنی در تعمیرات و عیب‌یابی در

### دستگاه

کلید نکات ایمنی بیان شده در کارهای عملی گذشته را در

این فصل نیز مورد توجه قرار دهید و اجرا نمایید.

## ۵-۳- کار با نرم‌افزار

با استفاده از نرم‌افزارهایی که در اختیار دارید و آن‌ها را

آموخته‌اید عیب‌یابی را در مراحل مختلف به صورت نرم‌افزاری

نیز اجرا کنید.

## ۵-۴- قطعات، ابزار، مواد و تجهیزات مورد نیاز

– کیف ابزار

– مواد مورد نیاز برای ساخت دستگاه تستر

– دستگاه تستر Tester

– انواع نرم‌افزارها، مانند مولتی‌سیم و ادیسون

– لوازم مورد نیاز برای روشن کردن یک لامپ شامل کلید،

سیم‌های رابط، منبع تغذیه و لامپ

هدف کلی فصل و مواردی که با ستاره مشخص شده است

را در کتاب گزارش کار و فعالیت‌های آزمایشگاهی، جلد دوم

(آزمایشگاه اندازه‌گیری و کارگاه الکترونیک مقدماتی) بنویسید.

## ۵-۵-۵-۱-۵-۵-۱\* مراحل اجرای کار عملی

کار با نرم افزار : با استفاده از نرم افزار

ادیسون یک مدار ساده برای روشن شدن لامپ را ببینید (شکل ۵-۱). سپس در حالتی که لامپ روشن و خاموش است ولتاژ دوسر کلید را اندازه بگیرید. در هر دو حالت ولتاژ دوسر کلید چه تغییری دارد؟ علت را توضیح دهید. در صورتی که کلید شما معیوب شود (مدار باز یا اتصال کوتاه شود) چگونه تشخیص می دهید؟



شکل ۵-۱-۵-۱-۵-۱ ولتاژ دوسر کلید در دو حالت روشن و خاموش

۵-۵-۲-۵-۵-۲ عوامل عیب یک قطعه در مدار : هنگامی

که یک قطعه در مدار معیوب می شود ممکن است یکی از سه حالت زیر رخ دهد.

● اتصال کوتاه شود.

● مدار باز یا قطع شود.

● مقدار مقاومت الکتریکی دستگاه یا شرایط طبیعی آن تغییر کند.

برای مثال یک دیود ممکن است قطع (OFF) یا اتصال کوتاه (ON) باشد یا در شرایطی قرار گیرد که نتواند کار طبیعی خود را انجام دهد. یک دیود ممکن است هنگام آزمایش با اهم متر سالم نشان داده شود ولی در شرایطی که در مدار قرار می گیرد نتواند کار طبیعی خود، مثلاً یکسوسازی را انجام دهد.

۵-۵-۳\* تحقیق کوتاه برای هنرجویان : درباره

قطعاتی که تاکنون با آن ها آشنا شده اید تحقیق کنید و ببینید چه نوع عیوبی ممکن است داشته باشند درباره این تحقیق توضیح کوتاهی بنویسید.

۵-۵-۴ انواع فرایند عیب یابی : فرایند عیب یابی

برای یک دستگاه می تواند به صورت تجربی یا علمی انجام شود. در عیب یابی تجربی، تعمیرکار براساس تجربه تشخیص می دهد که قطعه خاصی معیوب شده است لذا آن قطعه را تعویض یا عیب را برطرف می کند.

برای مثال اگر دستگاه ماشین لباسشویی شما خراب شود وقتی با تعمیرکار صحبت می کنید، او ابتدا مارک ماشین لباسشویی را می پرسد، سپس می گوید ما این مدل را تعمیر نمی کنیم، این پاسخ می تواند سه نکته را دربر داشته باشد.

نکته اول: تعمیرکار تجربی باشد و آگاهی علمی کامل نداشته باشد.

نکته دوم: دستگاه قدیمی باشد و اصولاً از رده خارج شده باشد.

نکته سوم: قطعات دستگاه را نداشته باشد.

همان طور که مشاهده می شود کار تعمیر بسیار پیچیده است و به نکات تجربی و علمی نیاز دارد.

۵-۵-۵-۵-۵-۵ لزوم به کارگیری اطلاعات علمی و تجربی

در عیب یابی و تعمیر دستگاه

یک تعمیرکار خوب باید اطلاعات علمی و جامع و کاملی از

در شکل ۲-۵ این نوع تستر را ملاحظه می‌کنید. این نوع تستر را تستر لامپی می‌گویند.



شکل ۲-۵- یک تستر ساده

نوع دیگری از تستر وجود دارد که در داخل آن یک باتری نیز قرار می‌گیرد، نشان‌دهنده آن ممکن است یک لامپ، یک بیزر (Buzzer) یا یک ملودی باشد. در این تسترها از مدارهای الکترونیکی نیز استفاده می‌شود. در شکل ۳-۵ نمونه‌ای از این نوع تستر را مشاهده می‌کنید.



شکل ۳-۵- تستر (Tester) لامپی باتری‌دار

اصول کار و تحلیل مدار دستگاه داشته باشد و تجربه خود را در این ارتباط به کار گیرد تا بتواند دستگاه را تعمیر کند. با اطلاعاتی که شما تاکنون کسب کرده‌اید، فقط می‌توانید عیوب مختصر یک مدار ساده را برطرف کنید. قبل از شروع تعمیر لازم است از طریق بازدید چشمی به‌طور مستقیم یا با استفاده از ابزاری مانند ذره‌بین، دستگاه را مورد بازرسی قرار دهید.

- عیب‌یابی دستگاه با چهار روش صورت می‌گیرد.
- با اندازه‌گیری ولتاژ توسط ولت‌متر
- با اندازه‌گیری جریان توسط آمپر‌متر
- با اندازه‌گیری مقاومت توسط اهم‌متر
- با استفاده از دستگاه تستر

\*۵-۵-۶- مدار شکل ۱-۵ را با استفاده از روش‌های اندازه‌گیری ولتاژ، جریان و مقاومت مورد آزمایش قرار دهید و نتایج حاصل را بنویسید.

\*۵-۵-۷- تجربه عیب‌یابی از طریق اندازه‌گیری ولتاژ، جریان و مقاومت را با استفاده از نرم‌افزار مولتی‌سیم نیز انجام دهید و درباره آن توضیح دهید.

\*۵-۵-۸- مدار روشن کردن یک لامپ را با استفاده از لامپ واقعی و کلید ببندید و مراحل عیب‌یابی را از طریق اندازه‌گیری ولتاژ، جریان و مقاومت انجام دهید. درباره نتایج توضیح دهید. مدار معیوب و سالم را با هم مقایسه کنید.

توجه: در این مرحله عیب‌گذاری روی مدار توسط شما انجام می‌شود.

#### ۹-۵-۵- تستر (Tester) و کاربرد آن

● برای سادگی کار در مواقعی که نیاز به اندازه‌گیری ندارید، می‌توانید از تستر مدار استفاده کنید.

● تسترها در دو نوع ساخته می‌شوند. یک نوع آن بدون باتری است و در داخل آن فقط یک لامپ یا مدار ساده الکترونیکی قرار دارد. از این تستر در مدار زنده یا به عبارت دیگر مداری که در آن ولتاژ وجود دارد، استفاده می‌شود. مثلاً اگر فیوزی، در مدار سوخته باشد با قرار دادن این تستر در دو سر فیوز، لامپ داخل آن روشن می‌شود و نشان می‌دهد که فیوز سوخته است.

\* ۱۰-۵-۵-۵ تحقیق کوتاه از شبکه اینترنت : با جست و جو در شبکه اینترنت تصاویر دیگری از انواع تسترها را پیدا کنید و آن‌ها را در محل‌های تعیین شده بحسابانید.

۱۱-۵-۵-۵ ساخت یک تستر ساده (یک تستر لامپی بسازید) : با استفاده از یک عدد فاز متر، یک عدد لامپ ۱۲ ولتی کوچک و مقداری سیم و فیش، یک عدد تستر لامپی بسازید و آن را در کارهای خود مورد استفاده قرار دهید.

با استفاده از وسایل دور ریز در منزل مانند قوطی کرم، عروسک کوچک نیز می‌توانید تستر مناسبی را بسازید. در تستر خود سعی کنید علاوه بر روشن شدن لامپ، یک بیزر یا ملودی نیز به صدا درآید. مدار تستر همان مدار لامپ یک پل است که در آن از کلید استفاده نمی‌شود.

\* ۱۲-۵-۵-۵ مراحل ساخت یک تستر دستگاه : درباره قطعات و نیز مراحل مختلف ساخت یک تستر به طور کامل و دقیق و مصور توضیح دهید.

\* ۱۳-۵-۵-۵ تست و عیب‌یابی دستگاه : اکنون با استفاده از مولتی‌متر و تستر مدارهای مختلفی را مورد آزمایش و عیب‌یابی قرار دهید و نتایج حاصل را به طور خلاصه و به صورت علمی گزارش کنید. مراحل عیب‌یابی را تحلیل کنید.

\* ۶-۵-۵ درباره نتایج حاصل از این کار عملی به طور خلاصه توضیح دهید.

## \* ۷-۵-۵ الگوی پرسش

### کامل کردنی

۱-۷-۵-۵ کلید معیوب ممکن است ..... یا ..... شود.

### صحیح یا غلط

۲-۷-۵-۵ کاهش یا افزایش ولتاژ و جریان دستگاه ممکن است منجر به ایجاد عیب در دستگاه شود.

صحیح  غلط

۳-۷-۵-۵ یک بار مصرف بودن دستگاه به مفهوم غیر قابل تعمیر بودن دستگاه است.

صحیح  غلط

### تشریحی

۴-۷-۵-۵ عوامل بروز عیب در دستگاه‌های مختلف را شرح دهید.

۵-۷-۵-۵ وقتی یک قطعه معیوب می‌شود ممکن است چه حالت‌هایی در آن رخ دهد؟ شرح دهید.

۶-۷-۵-۵ عیب‌یابی دستگاه با چند روش صورت می‌گیرد؟ توضیح دهید.

## ۸-۵-۵ ارزشیابی

پس از پاسخ دادن به سؤال‌های الگوی پرسش و کامل کردن گزارش کار در زمان تعیین شده توسط مربی، گزارش کار خود را جهت ارزشیابی ارائه کنید.

### اجرای پروژه

زمان اجرا: ۱۲ ساعت آموزشی

#### هدف کلی

اجرای یک پروژه کوچک الکترونیکی

هدف‌های رفتاری: پس از پایان این فصل از فراگیرنده انتظار می‌رود که بتواند:

- |   |   |
|---|---|
| – از اهداف اجرای پروژه تحلیل مختصر و کلی بدون وارد شدن به جزئیات ارائه دهد. | – اهداف اجرای پروژه را شرح دهد.                             |
| – پروژه را روی برد مونتاژ و راه‌اندازی کند.                                 | – نقشه فنی مدار پروژه را با استفاده از نرم‌افزار ترسیم کند. |
| – براساس مراحل اجرای کار گزارش کار مناسب تهیه کند.                          | – نقشه مدار چاپی پروژه را با استفاده از نرم‌افزار تهیه کند. |
| – حیطه‌های عاطفی بیان شده در فصل اول را رعایت کند.                          | – قطعات پروژه را تهیه و آماده کند.                          |
|   | – فیبر مدار چاپی پروژه را آماده کند.                        |



## ۶-۱-۱ اطلاعات اولیه

در فصل سوم یک پروژه ساده را انتخاب کردید و مقدمات اجرای آن را فراهم نمودید. در این فصل مراحل را که تاکنون اجرا کرده‌اید مستند می‌کنید و پروژه خود را به پایان می‌رسانید. در صورتی که پروژه شما نیاز به عیب‌یابی داشت، فصل پنجم را دوباره به‌طور دقیق مطالعه کنید و فرایند عیب‌یابی را یاد بگیرید و در رفع عیب پروژه خود مورد استفاده قرار دهید.

**نکته مهم:** بروز عیب در پروژه یک فرایند طبیعی است و شما باید بتوانید عیب پروژه را رفع کنید و آن را راه‌اندازی نمایید.

## ۶-۲-۲ نکات ایمنی

کلیه نکات ایمنی که تاکنون گفته شده است را در مراحل اجرای این پروژه نیز به‌طور دقیق اجرا کنید.

## ۶-۳-۳ کار با نرم افزار

با استفاده از نرم افزارهایی که تاکنون آموخته‌اید در هر قسمت که نیاز باشد نرم افزار مرتبط را به کار ببرید.

## ۶-۴-۴ قطعات، ابزار، تجهیزات و مواد مورد نیاز

- کیف ابزار

- نقشه پروژه

- قطعات پروژه

- فیبر مدار چاپی

هدف کلی فصل و مواردی که با ستاره مشخص شده است

را در کتاب گزارش کار و فعالیت‌های آزمایشگاهی بنویسید.

## ۶-۵-۵ مراحل اجرای پروژه

\*۶-۵-۱ هدف: هدف از اجرای پروژه را به‌طور

خلاصه شرح دهید.

## \*۶-۵-۲ نقشه دستگاہ: نقشه فنی پروژه را با استفاده

از یکی از نرم افزارهایی که تاکنون آموخته‌اید ترسیم کنید و پرینت آن را در محل تعیین شده بچسبانید. درباره نحوه ترسیم مدار با نرم افزار به‌طور خلاصه توضیح دهید.

## \*۶-۵-۳ ترسیم نقشه پروژه: با استفاده از نرم

افزار نقشه مدار چاپی پروژه را ترسیم کنید و پرینت آن را در محل تعیین شده بچسبانید. درباره چگونگی ترسیم مدار توضیح دهید.

## \*۶-۵-۴ آماده‌سازی قطعات و وسایل پروژه:

اکنون قطعات پروژه را آماده کنید و سلامت آن را آزمایش کنید. آزمایش قطعات را می‌توانید با اهم متر یا تستری (Tester) که ساخته‌اید انجام دهید. درباره اجرای این مرحله به‌طور خلاصه توضیح دهید.

## \*۶-۵-۵ فیبر مدار چاپی: اکنون فیبر مدار چاپی را

با ابعاد مورد نیاز ببرید و آن را کاملاً تمیز کنید. درباره این مرحله به‌طور خلاصه توضیح دهید.

## \*۶-۵-۶ آماده‌سازی نقشه فیبر مدار چاپی: نقشه

فیبر مدار چاپی را با یکی از روش‌هایی که آموخته‌اید به روی فیبر انتقال دهید. درباره چگونگی انتقال نقشه روی فیبر و روشی که استفاده کرده‌اید توضیح دهید.

## \*۶-۵-۷ سوراخکاری فیبر مدار چاپی: باید فیبر

مدار چاپی را سوراخکاری کنید و قطعات را روی آن مونتاژ نمایید. درباره چگونگی انجام این عملیات توضیح دهید.

## \*۶-۵-۸ راه‌اندازی پروژه: پروژه را راه‌اندازی

کنید. در صورتی که پروژه راه‌اندازی نشد با استفاده از روش‌های عیب‌یابی و به کمک مربی خود عیب پروژه را برطرف کنید. درباره چگونگی راه‌اندازی پروژه و عیب‌یابی آن توضیح دهید.

## \*۶-۶-۶ شرح کامل پروژه

اکنون فعالیت‌های انجام شده برای ساخت پروژه را در تمام مراحل به‌طور خلاصه توضیح دهید. مشکلات مراحل اجرای پروژه خود را نیز بنویسید.

### \*۶-۷- الگوی پرسش

۶-۷-۱- به چه دلیل این پروژه را انتخاب کرده‌اید؟ در سه سطر توضیح دهید.

۶-۷-۲- اصول کار دستگاه ساخته شده و کاربرد آن را به‌طور عمومی و در صنعت شرح دهید.

۶-۷-۳- مراحل ساخت مدار چاپی را به اختصار شرح دهید.

۶-۷-۴- مشکلات خود را در ارتباط با این پروژه بیان کنید.

۶-۷-۵- در هنگام راه‌اندازی پروژه، با چه عیبی

برخورد کردید. چگونه آن‌ها را برطرف نمودید؟ شرح دهید.

۶-۷-۶- ولتاژ کار دستگاه ساخته شده و جریان مصرفی دستگاه چه قدر است؟

۶-۷-۷- در رفع عیب دستگاه، از چه وسایلی استفاده نموده‌اید؟ نام ببرید.

### \*۶-۸- ارزشیابی

پس از پاسخ دادن به سؤالات الگوی پرسش و کامل کردن کتاب گزارش کار در زمانی که توسط مربی کارگاه تعیین می‌شود آن را ارائه دهید.

## منابع و مأخذ

- ۱- مبانی مخابرات و رادیو سال سوم رشته الکترونیک فنی و حرفه‌ای کد ۴۶۶/۹ تألیف سید محمود صموتی - یدالله رضازاده
- ۲- آزمایشگاه مبانی مخابرات و رادیو رشته الکترونیک فنی و حرفه‌ای کد ۴۷۲/۱ تألیف سید محمود صموتی - یدالله رضازاده
- ۳- رسم فنی سال سوم هنرستان کد ۶۳۷ تألیف حسین نوری - حسین دینانی
- ۴- کار کارگاهی سال دوم هنرستان کد ۵۱۶/۱ تألیف سید محمود صموتی - حسن خاور - عسگر شفق - فرود کمالی
- ۵- کارگاه و آزمایشگاه الکترونیک سال سوم هنرستان کد ۶۳۷/۱ تألیف منوچهر برادران جمیلی
- ۶- ابزار مقدماتی الکترونیک کاردانش کد ۶۰۵/۳ تألیف فتح‌اله نظریان
- ۷- مقاومت سلف خازن در جریان متناوب کاردانش کد ۶۰۵/۵ تألیف فتح‌اله نظریان
- ۸- الکترونیک کاربردی فنی و حرفه‌ای کد ۴۸۸/۳ تألیف شهرام نصیری سوادکوهی - شهرام خدادادی
- ۹- کارگاه الکترونیک عمومی جلد اول و جلد دوم کد ۴۸۸/۷
- ۱۰- مبانی الکترونیک کاردانش کد ۶۰۴/۷ تألیف شهرام خدادادی
- ۱۱- کاتالوگ‌ها و مراجع موجود در صنعت و بازار کتاب
- ۱۲- استفاده از سایت‌های اینترنت.
- ۱۳- نرم‌افزار مولتی‌سیم، الکترونیک ورک بنچ و نرم‌افزار پد توپد (Multisim , Electronic work Bench, Pad 2Pad)

