

# آزمایش شماره ۹

زمان اجرا ۱۲ ساعت آموزشی

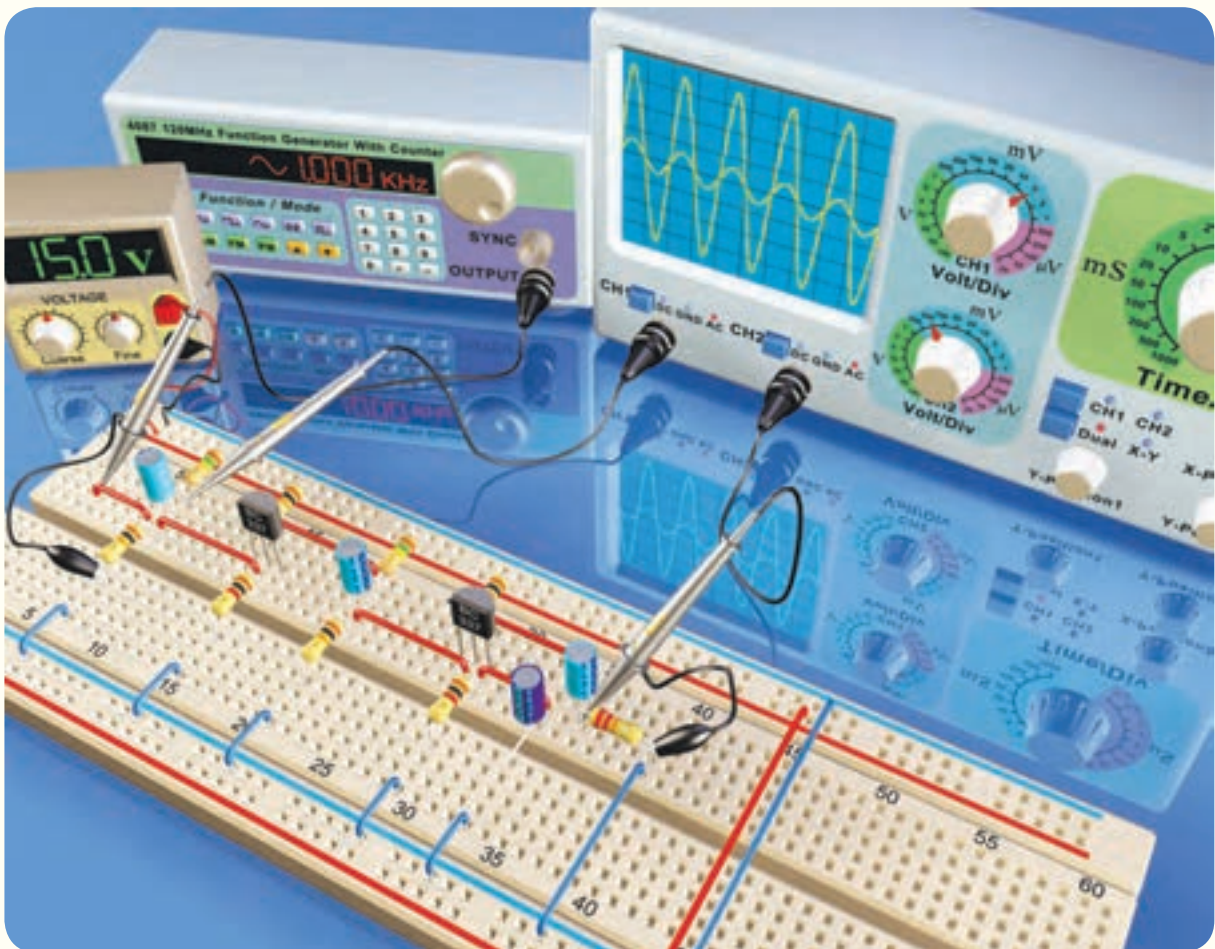


## تقویت کننده‌های چند طبقه

هدف کلی آزمایش



بررسی تقویت کننده‌های دو طبقه و کاسکود





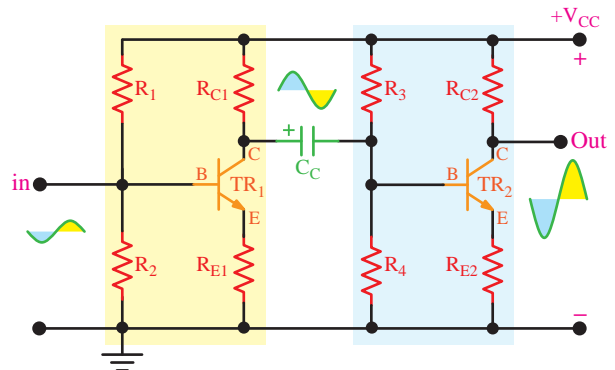
## هدف‌های رفتاری

در پایان اجرای این آزمایش از فراگیرنده انتظار می‌رود که:

- ۱- به سؤال‌های نظری کارگاهی آزمایش شماره‌ی (۸) پاسخ دهد.
- ۲- مدار تقویت‌کننده‌ی دو طبقه با کوپلاژ RC را ببندد.
- ۳- نقطه‌ی کار ترانزیستورها را اندازه بگیرد.
- ۴- بهره‌ی ولتاژ، امپدانس ورودی و امپدانس خروجی تقویت‌کننده را اندازه بگیرد.
- ۵- مدار تقویت‌کننده‌ی آبشاری را ببندد.
- ۶- نقطه‌ی کار ترانزیستورها را اندازه بگیرد.
- ۷- مقادیر بهره‌ی ولتاژ، امپدانس ورودی و امپدانس خروجی تقویت‌کننده را اندازه بگیرد.
- ۸- کلیه‌ی مدارها را با استفاده از نرم‌افزار شبیه‌سازی کند.
- ۹- اهداف تعیین شده در حیطه‌ی عاطفی که در آزمایش (۱) آمده است را اجرا کند.
- ۱۰- گزارش کار مستند و دقیق بنویسد.
- ۱۱- به سؤال‌های الگوی پرسش پاسخ دهد.

### ۹-۱- اطلاعات اولیه

در شکل ۹-۱ مدار یک تقویت‌کننده‌ی دو طبقه با کوپلاژ خازنی نشان داده شده است. ترانزیستورهای  $TR_1$  و  $TR_2$  هر دو به صورت امیتر مشترک بسته شده‌اند. منحنی پاسخ فرکانسی یک تقویت‌کننده‌ی دو طبقه با کوپلاژ خازنی در مقایسه با کوپلاژ ترانسفورماتوری بهتر است. در این مدار به دلیل ایجاد ۱۸۰ درجه اختلاف فاز در هر طبقه، سیگنال خروجی با سیگنال ورودی هم‌فاز می‌شود. برای بررسی دقیق مدار به کتاب «الکترونیک عمومی ۲» مراجعه شود.



شکل ۹-۱- یک تقویت‌کننده‌ی دو طبقه با کوپلاژ RC (خازنی)

### ۹-۲- نکات ایمنی

کلیه‌ی نکات ایمنی بیان شده در آزمایش‌های یک تا ۸ را مجدداً مطالعه کنید و در هنگام اجرای آزمایش، آن‌ها را عملاً به کار ببرید.

### ۹-۳- اجرای آزمایش‌ها به صورت

#### نرم‌افزاری



#### توجه کنید

پاسخ مواردی که با ستاره مشخص شده است را باید در کتاب گزارش کار و فعالیت‌های آزمایشگاهی (جلد دوم) کتاب کارگاه و آزمایشگاه الکترونیک درج نمایید.

★ ۹-۳-۱- هدف کلی آزمایش را در کتاب گزارش کار و فعالیت‌های آزمایشگاهی بنویسید.

۹-۳-۲- هنرجویان عزیز به مدارهای شبیه‌سازی شده که توسط معلم نمایش داده می‌شود توجه نمایند و نحوه‌ی شبیه‌سازی را فراگیرند.



۲SC۸۲۹ یا هر نوع ترانزیستور عمومی موجود در بازار

۲ عدد

۱ قطعه - بردبرد

۴ عدد - خازن  $10\mu F, 25V$

۱ عدد - خازن  $25\mu F, 25V$

- مقاومت‌های  $22K\Omega$  با  $8/2K\Omega, 6/8K\Omega, 1/2K\Omega$

توان  $1/4 W$  از هر کدام ۱ عدد

۲ عدد - مقاومت  $3/3K\Omega$  با توان  $1/4 W$

۴ عدد - مقاومت  $10K\Omega$  با توان  $1/4 W$

۲ عدد - مقاومت  $150K\Omega$  با توان  $1/4 W$

- تجهیزات، ابزار و مواد عمومی

### ۹-۵- مراحل اجرای آزمایش

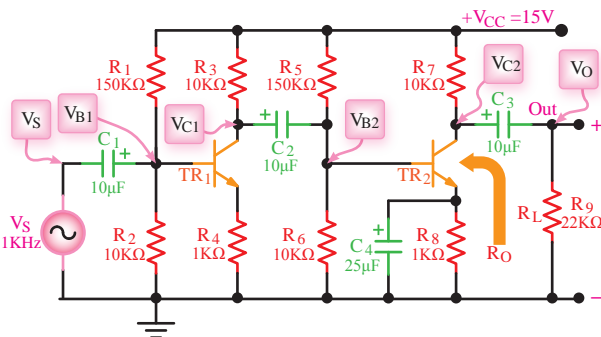
#### تقویت‌کننده‌ی دو طبقه

۱-۹-۵- مدار شکل ۹-۳ را روی بردبرد ببندید.

هنگام بستن مدار هرگز از سیم‌های رابط اضافی استفاده نکنید. شکل مدار را مجدداً در کتاب گزارش کار و فعالیت‌های آزمایشگاهی رسم کنید.

### توجه کنید

قبل از اجرای هر آزمایش، کلیه قطعات را مورد آزمایش قرار دهید و از سلامت آن‌ها اطمینان حاصل کنید.



شکل ۹-۳- مدار تقویت‌کننده‌ی دو طبقه با کوبلاژ خازنی

۳-۹-۳- با مراجعه به جلد دوم کتاب آزمایشگاه مجازی، ابتدا نرم‌افزار مولتی‌سیم را روی کامپیوتر خود نصب کنید، سپس اقدام به شبیه‌سازی مدارهای مورد آزمایش بنمایید.

۴-۹-۳- نقشه‌ی چاپ شده‌ی یکی از مدارهایی را که شبیه‌سازی کرده‌اید، در کتاب گزارش کار و فعالیت‌های آزمایشگاهی، در محل تعیین شده بچسبانید.

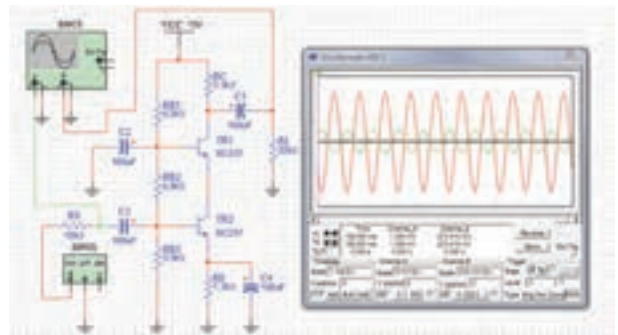
۵-۹-۳- مختصات نقطه‌ی کار مدارهای شبیه‌سازی شده را بنویسید.

۶-۹-۳- تصویر سیگنال‌های ورودی و خروجی مدار شبیه‌سازی شده را در محل تعیین شده بچسبانید.

۷-۹-۳- فایل‌های نرم‌افزاری تهیه‌شده را در یک CD ذخیره کنید و تحویل مربی خود دهید.

۸-۹-۳- مراحل اجرای شبیه‌سازی را به‌طور خلاصه شرح دهید.

۹-۹-۳- در شکل ۹-۲ یک نمونه مدار شبیه‌سازی شده را مشاهده می‌کنید.



شکل ۹-۲- مدار شبیه‌سازی شده

### ۹-۴- قطعات و تجهیزات مورد نیاز

- ۱ دستگاه - اسیلوسکوپ دو کاناله
- ۱ دستگاه - منبع تغذیه DC
- ۱ دستگاه - سیگنال ژنراتور صوتی
- ۱ دستگاه - ولت‌متر DC
- ترانزیستور با بتای  $\beta$  ۷۵ تا ۱۰۰ مانند ۲N۲۲۱۹

آمده با  $A_{VT}$  محاسبه شده در مرحله ی ۶-۵-۹ انطباق دارد؟ شرح دهید.

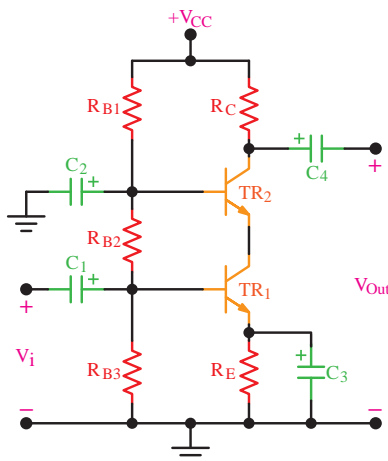
★ ۸-۵-۹- مقاومت بار  $R_L$  را از مدار قطع کنید و به وسیله ی اسیلوسکوپ ولتاژ نقاط  $V_S$ ،  $V_{B1}$ ،  $V_{C1}$ ،  $V_{B2}$ ،  $V_{C2}$  و  $V_O$  را اندازه بگیرید و در جدول ۳-۹ یادداشت کنید.

★ ۹-۵-۹- مقادیر بهره را در دو حالت با  $R_L$  و بدون  $R_L$  مقایسه کنید و در مورد تأثیر  $R_L$  روی بهره ی مدار توضیح دهید.

★ ۱۰-۵-۹- مقادیر  $V_{ONL}$  و  $V_{OFL}$  را اندازه بگیرید و مقدار امپدانس خروجی تقویت کننده را محاسبه نمایید.

### تقویت کننده ی آبشاری (کاسکود)

۱۱-۵-۹- تقویت کننده ی کاسکود یا آبشاری یک تقویت کننده ی دو طبقه با کوپلاژ مستقیم است که از دو ترانزیستور تشکیل شده است. در شکل ۴-۹ مدار یک تقویت کننده ی کاسکود نشان داده شده است. در این تقویت کننده ترانزیستور  $TR_1$  به صورت امیتر مشترک و ترانزیستور  $TR_2$  به صورت بیس مشترک به کار رفته است. این تقویت کننده در فرکانس های بالا مشخصه ی فرکانس بهتری نسبت به سایر تقویت کننده ها دارد. برای بررسی دقیق تقویت کننده ی آبشاری به کتاب «الکترونیک عمومی ۲» مراجعه کنید.



شکل ۴-۹- تقویت کننده ی کاسکود

★ ۲-۵-۹- منبع تغذیه ی ۱۵ ولت را به مدار وصل کنید. در حالی که سیگنال ژنراتور خاموش است به وسیله ی ولت متر DC ولتاژ هر یک از پایه های ترانزیستور را نسبت به نقطه ی مبنا (زمین) اندازه بگیرید و در جدول ۹-۱ درج نمایید.

★ ۳-۵-۹- سیگنال ژنراتور را روشن کنید و به وسیله ی اسیلوسکوپ شکل موج نقاط  $V_S$ ،  $V_{B1}$ ،  $V_{C1}$ ،  $V_{B2}$ ،  $V_{C2}$  و  $V_O$  را با مقیاس و فاز صحیح در نمودارهای ۹-۱، ۹-۲ و ۹-۳ رسم کنید.

### نکته ی مهم

دامنه ی ورودی را طوری تنظیم کنید که دامنه ی سیگنال خروجی ( $V_O$ ) بدون تغییر شکل (اعوجاج) باشد. برای ظاهر نمودن شکل موج ها اسیلوسکوپ را روی وضعیت AC قرار دهید. فرکانس سیگنال ژنراتور را روی ۱ KHz تنظیم کنید.

★ ۴-۵-۹- شکل موج ها را با هم مقایسه کنید. آیا فرآیند تقویت در هر طبقه انجام شده است؟ آیا در هر طبقه ی تقویت کننده اختلاف فاز ۱۸۰ درجه وجود دارد؟ توضیح دهید. هم چنین ولتاژ  $V_{C2}$  و  $V_O$  را از نظر DC مورد تجزیه و تحلیل قرار دهید و عملکرد خازن کوپلاژ را بررسی نمایید.

★ ۵-۵-۹- مقدار پیک تا پیک هر یک از سیگنال ها را اندازه گیری کنید و نتایج را در جدول ۲-۹ بنویسید.

★ ۶-۵-۹- با استفاده از روابط  $A_{V1} = \frac{V_{C1PP}}{V_{B1PP}}$  و  $A_{V2} = \frac{V_{C2PP}}{V_{B2PP}}$  و  $A_{VT} = \frac{V_O}{V_S}$  مقادیر بهره ی ولتاژ را در هر یک از طبقات و بهره ی کل را محاسبه کنید. برای محاسبه از جدول ۲-۹ استفاده نمایید.

★ ۷-۵-۹- مقدار  $A_{VT}$  را از رابطه ی  $A_{VT} = A_{V1} \times A_{V2}$  محاسبه کنید، آیا مقدار به دست

★ ۹-۵-۱۲ مدار شکل ۹-۵ را روی بردبرد ببندید. نقشه‌ی مدار را مجدداً در کتاب گزارش کار ترسیم کنید.



### توجه کنید

با توجه به این که تعداد قطعات در این مدار بیش تر از مدارهایی است که تاکنون بسته‌اید، سعی کنید مدار را با حداقل اتصالات در یک قسمت از بردبرد ببندید. همواره قبل از بستن مدار قطعات را آزمایش کنید و از سلامت آن‌ها اطمینان حاصل نمایید.

دامنه‌ی ولتاژ خروجی  $V_O$  حداکثر و بدون اعوجاج باشد. ★ ۹-۵-۱۶ سیگنال ولتاژ  $V_O$  و  $V_i$  را با دو رنگ مختلف و مقیاس مناسب در نمودار ۹-۴ ترسیم کنید.

★ ۹-۵-۱۷ مقدار پیک‌تا‌پیک ولتاژ ورودی  $V_i$  و خروجی  $V_O$  را اندازه بگیرید و یادداشت کنید.

★ ۹-۵-۱۸ مقدار  $A_V$  مدار را در حالتی که مقاومت  $R_L$  در مدار قرار دارد محاسبه کنید.

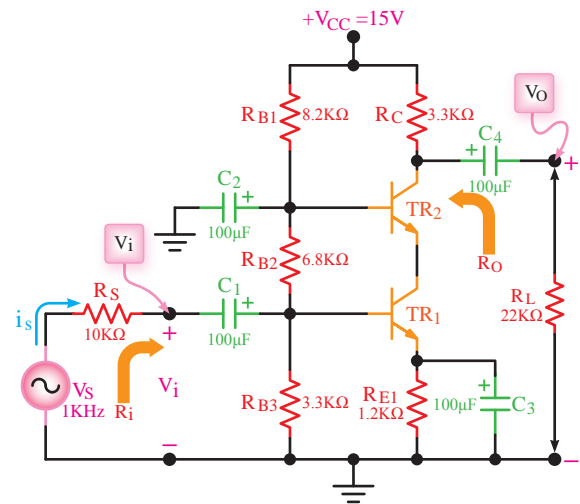
★ ۹-۵-۱۹ مقاومت بار  $R_L$  را از مدار قطع کنید و مقدار  $V_{OPP}$  را اندازه بگیرید و یادداشت کنید.

★ ۹-۵-۲۰ با توجه به مقادیر  $V_{OPPNL}$  و  $V_{OPPFL}$  مقدار  $R_O$  را از رابطه‌ی  $R_O = \frac{V_{OPPNL} - V_{OPPFL}}{V_{OPPFL}} \times R_L$  محاسبه کنید.

★ ۹-۵-۲۱ بار  $R_L$  را وصل کنید و به‌وسیله‌ی اسیلوسکوپ دامنه‌ی پیک تا پیک سیگنال‌های  $V_i$  و  $V_s$  را اندازه بگیرید و یادداشت نمایید.

★ ۹-۵-۲۲ با استفاده از رابطه‌ی  $I_S = \frac{V_{SPP} - V_{iPP}}{R_S}$  مقدار جریان  $I_S$  را محاسبه کنید.

★ ۹-۵-۲۳ با استفاده از رابطه‌ی  $R_I = \frac{V_{iPP}}{I_S}$  مقدار امپدانس ورودی تقویت‌کننده را محاسبه کنید.



شکل ۹-۵ مدار آزمایش تقویت‌کننده‌ی کاسکود

★ ۹-۵-۱۳ تغذیه‌ی ۱۵ ولت را به مدار وصل کنید. در حالی که سیگنال ژنراتور خاموش است، با ولت‌متر DC ولتاژ هر یک از پایه‌های دو ترانزیستور  $TR_1$  و  $TR_2$  را نسبت به نقطه‌ی مبنا (زمین) اندازه بگیرید و در جدول ۹-۴ درج کنید.

★ ۹-۵-۱۴ سیگنال ژنراتور را روشن کنید و آن را روی فرکانس ۱ کیلوهرتز سینوسی تنظیم نمایید.

★ ۹-۵-۱۵ اسیلوسکوپ را به دو سر مقاومت بار وصل کنید. دامنه‌ی سیگنال  $V_s$  را طوری تنظیم کنید که

### ۹-۶- نتایج آزمایش

آنچه را که در این آزمایش آموخته‌اید به اختصار جمع‌بندی کنید.

۱۰-۷-۹- اختلاف فاز بین  $I_S$  و  $I_L$  چند درجه است؟ چرا؟ شرح دهید.

## الگوی پرسش



## ارزش یابی



### ۸-۹- ارزش یابی پایان هر آزمایش

پس از اتمام آزمایش، گزارش کار خود را تنظیم کنید و در زمان تعیین شده جهت ارزش یابی تحویل مربی کارگاه نمایید. توجه داشته باشید که هنگام ارزش یابی کتاب گزارش کار، موارد درج شده توسط مربی کارگاه مورد پرسش قرار خواهد گرفت. لذا آمادگی برای پاسخ دادن به پرسش ها را داشته باشید.



### ۷-۹- الگوی پرسش

با توجه به شکل ۳-۹ به سوالات زیر پاسخ دهید.

۱-۷-۹- نحوه ی کوپلاژ بین دو ترانزیستور  $TR_1$  و  $TR_2$  را شرح دهید.

۲-۷-۹- دامنه ی پیک تا پیک ولتاژ خروجی در کدام یک از حالات زیر بیش تر است؟ علت را شرح دهید.

الف-  $R_L$  وصل ب-  $R_L$  قطع

۳-۷-۹- دامنه ی پیک تا پیک ولتاژ خروجی در کدام یک از دو حالت زیر بیش تر است؟ شرح دهید.

الف- خازن  $C_4$  وصل ب- خازن  $C_4$  قطع

۴-۷-۹- اختلاف فاز بین سیگنال های بیس  $TR_2$  و بیس  $TR_1$  چند درجه است؟ چرا؟

۵-۷-۹- مقدار  $V_{B1}$  را با استفاده از مقاومت های تقسیم ولتاژ محاسبه کنید و با مقدار اندازه گیری شده مقایسه نمایید. آیا این دو حدوداً با هم انطباق دارند؟ توضیح دهید.

سوالات ۶-۷-۹ تا ۹-۷-۹ را با توجه به شکل ۵-۹ پاسخ دهید.

۶-۷-۹- آرایش هر ترانزیستور را با ذکر دلیل مشخص کنید.

۷-۷-۹- کار مقاومت  $R_S$  در این تقویت کننده را شرح دهید.

۸-۷-۹- قطع مقاومت  $R_L$  چه تأثیری در دامنه ی ولتاژ خروجی دارد؟ شرح دهید.

۹-۷-۹- اختلاف فاز بین  $V_S$  و  $V_O$  چند درجه است؟ چرا؟ شرح دهید.

