

آزمایش شماره ۱۰

زمان اجرا ۱۶ ساعت آموزشی



تقویت کننده‌های قدرت

هدف کلی آزمایش



بررسی تقویت کننده‌های قدرت کلاس A و AB





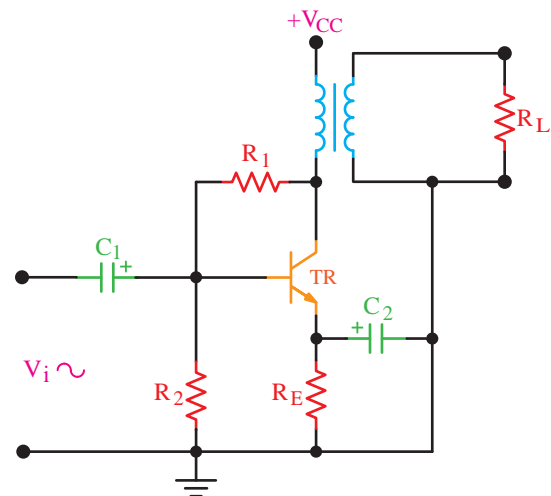
هدف‌های رفتاری

در پایان این آزمایش از فراگیرنده انتظار می‌رود که:

- ۱- به سؤال‌های نظری کارگاهی آزمایش شماره (۹) پاسخ دهد.
- ۲- مدار تقویت‌کننده‌ی کلاس A ترانسفورماتوری را ببیند.
- ۳- نقطه‌ی کار، قدرت مصرفی، قدرت خروجی و راندمان مدار را اندازه بگیرد.
- ۴- مدار تقویت‌کننده‌ی پوش‌پول با ترانزیستورهای مکمل را ببیند.
- ۵- نقطه‌ی کار، قدرت خروجی، قدرت مصرفی و راندمان مدار را اندازه بگیرد.
- ۶- قدرت مصرفی، قدرت خروجی و راندمان مدار را اندازه بگیرد.
- ۷- کلیه‌ی مدارها را با استفاده از نرم‌افزار شبیه‌سازی کند.
- ۸- اهداف تعیین شده در حیطه‌ی عاطفی که در آزمایش (۱) آمده است را اجرا کند.
- ۹- گزارش کار مستند و دقیق بنویسد.
- ۱۰- به سؤال‌های الگوی پرسش پاسخ دهد.

۱۰-۱- اطلاعات اولیه

در شکل ۱۰-۱ مدار تقویت‌کننده‌ی قدرت کلاس A نشان داده شده است.



شکل ۱۰-۱- تقویت‌کننده‌ی قدرت کلاس A

موجب کاهش میزان اعوجاج سیگنال خروجی می‌شود. مقاومت R_E امیتر را تغذیه می‌کند و خازن C_2 که به آن خازن بای‌پاس امیتر می‌گویند امیتر را در سیگنال AC به زمین وصل می‌کند.

ترانسفورماتور علاوه بر انتقال جریان متناوب کلکتور به بار، عمل تطبیق امپدانس مدار را با بار ممکن می‌سازد.

مقاومت بار که برای نمونه می‌تواند یک بلندگو باشد به ثانویه‌ی ترانسفورماتور وصل می‌شود. تقویت‌کننده در کلاس A بایاس شده است.

به‌جای ترانسفورماتور می‌توانید از یک سیم‌پیچ نیز استفاده کنید. در این حالت برای انتقال انرژی به بار باید از کوپلاژ خازنی استفاده نمایید.

شرایط DC در تقویت‌کننده‌های قدرت با بار القایی در مقایسه با مدارهای اهمی متفاوت است. می‌دانیم مقدار مقاومت اهمی سیم‌پیچ خیلی کم است و در صورتی که تعداد دورهای سیم‌پیچ کم و قطر آن زیاد باشد مقدار آن به صفر نزدیک می‌شود. در این شرایط مقدار افت ولتاژ دو سر سیم‌پیچ در شرایط DC به شدت کاهش می‌یابد.

در این مدار ترانزیستور TR به‌صورت امیتر مشترک استفاده شده است. مقاومت‌های R_1 و R_2 تغذیه‌ی بیس ترانزیستور را تأمین می‌کنند. علاوه بر این مقاومت R_1 مقداری از سیگنال کلکتور را به بیس برگشت می‌دهد که

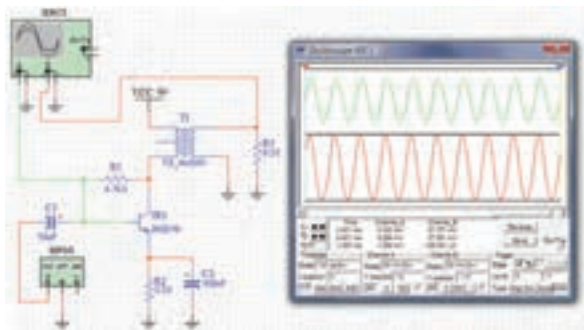
★ ۱۰-۳-۵- مختصات نقطه‌ی کار مدار شبیه‌سازی شده را بنویسید.

★ ۱۰-۳-۶- تصویر سیگنال ورودی و خروجی مدار امیتر مشترک شبیه‌سازی شده را در محل تعیین شده بچسبانید.

★ ۱۰-۳-۷- فایل‌های نرم‌افزاری تهیه‌شده را در یک CD ذخیره کنید و تحویل مربی خود دهید.

★ ۱۰-۳-۸- مراحل اجرای شبیه‌سازی را به‌طور خلاصه شرح دهید.

۱۰-۳-۹- در شکل ۱۰-۲ یک نمونه مدار امیتر مشترک، که شبیه‌سازی شده است را مشاهده می‌کنید.



شکل ۱۰-۲- مدار شبیه‌سازی شده

۱۰-۴- قطعات، مواد، ابزار و تجهیزات مورد

نیاز

- ۱- دستگاه - اسیلوسکوپ دو کاناله
- ۱- دستگاه - منبع تغذیه DC
- ۱- دستگاه - مولتی‌متر دیجیتال
- ۱- دستگاه - سیگنال ژنراتور صوتی
- ۱- عدد - ترانسفورماتور ۵۰-HT
- ۱- عدد - ترانزیستور NPN با بتای (β) ۷۵ تا ۱۰۰ و قدرت حدود ۲۰۰ میلی‌وات
- ۱- عدد - ترانزیستور با توان حدود ۱ وات و بتای (β) حدود ۷۵ مانند ۲N۲۲۱۹ و ...

بر خلاف تقویت‌کننده‌های کلاس A با بار مقاومتی، در این تقویت‌کننده‌ها ولتاژ V_{CE} برابر با $\frac{V_{CC}}{2}$ نمی‌شود. شرایط کلاس A در هنگام اعمال ولتاژ AC ایجاد می‌شود. در این حالت X_L در مدار به‌وجود می‌آید و وضعیت کلاس A را مهیا می‌سازد.

۱۰-۲- نکات ایمنی

کلیدهای نکات ایمنی ذکر شده در آزمایش‌های قبلی را مجدداً مرور کنید و در مراحل اجرای این آزمایش آن‌ها را دقیقاً رعایت نمایید.

۱۰-۳- اجرای آزمایش‌ها به‌صورت

نرم‌افزاری

توجه کنید



مواردی که با ستاره (★) مشخص شده است را باید در کتاب گزارش کار و فعالیت‌های آزمایشگاهی (جلد دوم کتاب کارگاه و آزمایشگاه الکترونیک) درج نمایید.

★ ۱۰-۳-۱- هدف کلی آزمایش را در کتاب گزارش کار و فعالیت‌های آزمایشگاهی بنویسید.

۱۰-۳-۲- هنرجویان عزیز به مدارهای شبیه‌سازی شده که توسط معلم نمایش داده می‌شود توجه نمایند و نحوه‌ی شبیه‌سازی را فراگیرند.

۱۰-۳-۳- با مراجعه به جلد دوم کتاب آزمایشگاه مجازی، ابتدا نرم‌افزار مولتی‌سیم را روی کامپیوتر خود نصب کنید سپس اقدام به شبیه‌سازی مدارهای مورد آزمایش نمایید.

★ ۱۰-۳-۴- نقشه‌ی چاپ شده‌ی یکی از مدارهایی را که شبیه‌سازی کرده‌اید، در کتاب گزارش کار و فعالیت‌های آزمایشگاهی و در محل تعیین شده بچسبانید.

۳-۵-۱۰- ولتاژ تغذیه را به مدار (۹ ولت DC) وصل کنید.

★ ۴-۵-۱۰- به وسیله مولتی‌متر ولتاژ DC هر یک از پایه‌های ترانزیستور را نسبت به نقطه‌ی مبنا (زمین مشترک) اندازه بگیرید و یادداشت نمایید.

۵-۵-۱۰- سیگنال ژنراتور را روشن کنید و فرکانس آن را روی ۱ کیلوهرتز تنظیم نمایید.

۶-۵-۱۰- اسیلوسکوپ را به کلکتور وصل کنید. دامنه‌ی سیگنال ورودی را به گونه‌ای تنظیم کنید که دامنه‌ی سیگنال خروجی به حداکثر مقدار ممکن بدون اعوجاج برسد.

۷-۵-۱۰- در صورتی که با افزایش دامنه‌ی سیگنال ورودی، یکی از نیم‌سیکل‌ها زودتر برش می‌خورد، تقویت‌کننده در کلاس A قرار ندارد و نقطه‌ی کار در وسط خط بار نیست.

۸-۵-۱۰- برای اصلاح مدار و ایجاد شرایط کلاس A باید نقطه‌ی کار را اصلاح نمایید. با تغییر مقاومت ۴۷ کیلو اهم اصلاح نقطه‌ی کار امکان پذیر است. هم‌چنین می‌توانید به جای مقاومت ۴۷ کیلو اهم یک مقاومت ۴۲KΩ و یک پتانسیومتر ۱۰KΩ را با هم سری کنید و با تغییر پتانسیومتر، بهترین شرایط را ایجاد نمایید.

بهترین شرایط زمانی است که مقدار دامنه‌ی ولتاژ پیک‌تا‌پیک روی کلکتور حدوداً دو برابر ولتاژ تغذیه (۹×۲) و سیگنال بدون اعوجاج باشد.

★ ۹-۵-۱۰- سیگنال ژنراتور را خاموش کنید و به وسیله مولتی‌متر ولتاژ DC هر یک از پایه‌ها را مجدداً اندازه بگیرید.

★ ۱۰-۵-۱۰- مقادیر ولتاژ DC به دست آمده در دو مرحله‌ی قبل را با هم مقایسه کنید. آیا مقادیر تغییر کرده است؟ علت را شرح دهید.

- ترانزیستور PNP با بتای (β) ۷۵ تا ۱۰۰ و قدرت حدود ۲۰۰ میلی‌وات مکمل (NPN) عدد ۱

- خازن ۱۰μF، ۱۰۰μF و ۲۲۰μF با ولتاژ کار ۲۵ ولت از هر کدام عدد ۱

- مقاومت‌های ۳۳Ω، ۴۷KΩ، و ۴۷Ω با توان ۱/۴ W از هر کدام عدد ۱

۳- مقاومت ۱KΩ با توان ۱/۴ W عدد ۳

۱- مقاومت ۸/۲Ω با توان ۱ وات عدد ۱

۲- مقاومت ۲/۲Ω با توان ۱ وات عدد ۲

۲- دیود ۱N۴۱۴۸ عدد ۲

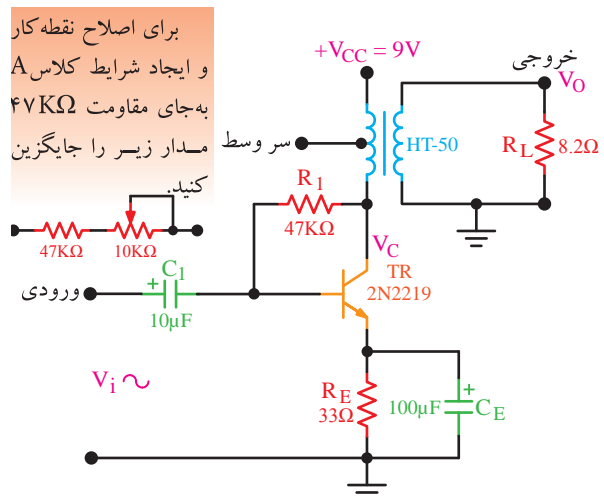
۱- بردبرد عدد ۱

- تجهیزات، ابزار و مواد عمومی

۵-۱۰- اجرای آزمایش

تقویت‌کننده‌ی قدرت کلاس A با بار القایی

۱-۵-۱۰- مدار شکل ۳-۱۰ را روی بردبرد ببندید.



شکل ۳-۱۰- تقویت‌کننده‌ی قدرت کلاس A

★ ۲-۵-۱۰- مدار را مجدداً در کتاب گزارش کار

رسم کنید.

V_O را اندازه بگیرید و یادداشت کنید.

★ ۱۰-۵-۲۱ مقدار $A_{V_1} = \frac{V_C}{V_i}$ و $A_{V_2} = \frac{V_O}{V_i}$ را

محاسبه کنید و آن‌ها را با هم مقایسه نمایید.

★ ۱۰-۵-۲۲ ضریب تبدیل ترانسفورماتور را با

استفاده از رابطه $K = \frac{V_O}{V_C}$ محاسبه کنید. ترانسفورماتور

افزاینده است یا کاهشنده؟ توضیح دهید.

★ ۱۰-۵-۲۳ با استفاده از رابطه‌ی زیر مقدار توان

منتقل شده به بار را محاسبه کنید.

$$P_O = \frac{(V_{OPP})^2}{8R_L}$$

★ ۱۰-۵-۲۴ با استفاده از رابطه‌ی زیر راندمان

تقویت‌کننده را محاسبه کنید.

$$\eta = \frac{P_O}{P_{CC}} \times 100$$

تقویت‌کننده‌ی قدرت با ترانزیستورهای مکمل

(Complementary)

در شکل ۱۰-۴ مدار یک تقویت‌کننده با

ترانزیستورهای مکمل دیده می‌شود. در این مدار از دو

ترانزیستور NPN و PNP استفاده شده است. مقاومت

R_E ، پایداری حرارتی مدار را افزایش می‌دهد. دیودهای D_1

و D_2 و مقاومت‌های R_1 و R_2 نقطه‌ی کار ترانزیستورها را

در کلاس AB قرار می‌دهند. در نیم‌سیکل مثبت سیگنال

ورودی، ترانزیستور TR_1 روشن و TR_2 قطع است و خازن

C_2 شارژ می‌شود. در نیم‌سیکل منفی سیگنال ورودی،

ترانزیستور TR_2 روشن و TR_1 قطع است و خازن C_2 از

مسیر کلکتور امیتر TR_2 دشارژ می‌شود؛ بنابراین، در هر

نیم‌سیکل یکی از دو ترانزیستور، سیگنال ورودی را تقویت

می‌کند. در این مدار هر دو ترانزیستور به صورت کلکتور

مشترک بسته شده‌اند.

★ ۱۱-۵-۱۰ مقدار DC ولتاژ V_{CE} را با

مولتی‌متر اندازه بگیرید و یادداشت کنید. آیا $V_{CE} \approx \frac{V_{CC}}{2}$ است؟ شرح دهید.

★ ۱۲-۵-۱۰ یک میلی‌آمپر متر DC با منبع +۹

ولت سری کنید و در حالی که سیگنال ژنراتور خاموش است

جریان مدار را اندازه بگیرید و یادداشت نمایید (I_1).

★ ۱۳-۵-۱۰ سیگنال ژنراتور AF را مجدداً روشن

کنید و شرایط نزدیک به کلاس A را به وجود آورید.

سیگنال خروجی بیش‌ترین دامنه ($V_{PP} \approx 2V_{CC}$) و

کم‌ترین اعوجاج

★ ۱۴-۵-۱۰ جریان DC دریافتی از منبع تغذیه

در شرایطی که سیگنال ژنراتور روشن است را اندازه بگیرید

و یادداشت کنید (I_2).

★ ۱۵-۵-۱۰ مقادیر جریان‌های I_1 و I_2 را با هم

مقایسه کنید و در مورد آن توضیح دهید.

★ ۱۶-۵-۱۰ با استفاده از رابطه $P_{CC1} = V_{CC}I_1$

قدرت دریافتی از منبع تغذیه را در شرایطی که سیگنال

ژنراتور خاموش است محاسبه کنید.

★ ۱۷-۵-۱۰ با استفاده از رابطه $P_{CC2} = V_{CC}I_2$

قدرت دریافتی از منبع تغذیه در شرایطی که سیگنال AC

وجود دارد محاسبه کنید.

★ ۱۸-۵-۱۰ مقادیر توان‌های دریافتی در حالت

بدون سیگنال (P_{CC1}) و در حالت با سیگنال (P_{CC2}) را با

هم مقایسه کنید و درباره‌ی آن توضیح دهید.

★ ۱۹-۵-۱۰ به وسیله‌ی اسیلوسکوپ شکل موج

نقاط V_i و V_C و نقاط V_O و V_i را با مقیاس مناسب روی

نمودارهای جداگانه (نمودارهای ۱-۱ و ۱-۲) ترسیم

کنید.

★ ۲۰-۵-۱۰ مقدار ولتاژ پیک‌تا‌پیک V_i ، V_C و

توجه کنید



در صورتی که یکی از ترانزیستورها در کلاس AB نباشد، دامنه‌ی سیگنال خروجی محدود خواهد شد و نمی‌توانید به راندمان دلخواه برسید.

★ ۱۰-۵-۲۸- به وسیله‌ی اسیلوسکوپ شکل موج‌های دو سر بار و ورودی مدار را مشاهده کنید و شکل موج آن‌ها را با مقیاس مناسب در نمودار ۱۰-۳ ترسیم نمایید.

★ ۱۰-۵-۲۹- مقدار V_{iPP} و V_{oPP} را اندازه بگیرید و یادداشت کنید. آیا V_i تقریباً برابر با V_o است؟ توضیح دهید.

۱۰-۵-۳۰- دیودهای D_1 و D_2 را اتصال کوتاه کنید.

★ ۱۰-۵-۳۱- به وسیله‌ی اسیلوسکوپ، شکل موج دو سر بار را مشاهده و در نمودار ۱۰-۴ رسم کنید. در این حالت V_{oPP} را نیز اندازه بگیرید و یادداشت نمایید.

۱۰-۵-۳۲- اتصال کوتاه دیودها را بردارید و یک مقاومت R_S مساوی ۱ کیلو اهم با منبع ورودی سری کنید ($R_S = 1K\Omega$).

★ ۱۰-۵-۳۳- به وسیله‌ی اسیلوسکوپ دامنه‌ی ولتاژ دو سر مقاومت R_S را اندازه بگیرید و با استفاده از رابطه‌ی $I_S = \frac{V_{RsPP}}{R_S}$ مقدار جریان I_S را محاسبه کنید.

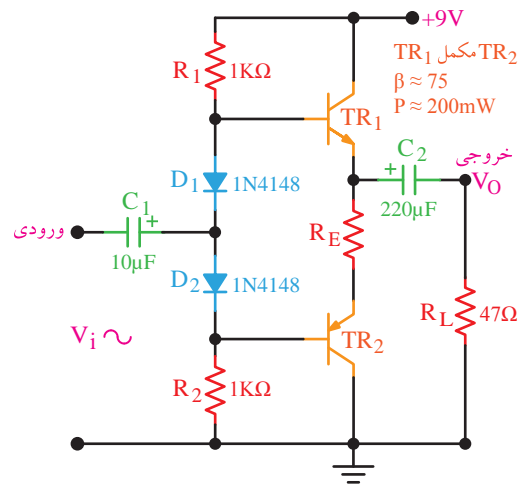
برای اندازه‌گیری ولتاژ دو سر R_S ابتدا ولتاژ یک طرف آن را نسبت به زمین اندازه بگیرید (V_S)، سپس ولتاژ طرف دیگر مقاومت را اندازه بگیرید (V_i). ولتاژ دو سر R_S از تفاضل V_S و V_i به دست می‌آید.

$$V_{R_S} = V_S - V_i$$

نکته‌ی مهم



برای داشتن بهترین حالت و بیش‌ترین راندمان باید ترانزیستورها دقیقاً مشابه هم و مکمل هم باشند. هم‌چنین جنس دیودهای D_1 و D_2 و ولتاژ هدایت آن‌ها باید مشابه دیودهای بیس امیتر ترانزیستورهای TR_1 و TR_2 باشد.



شکل ۱۰-۴- تقویت‌کننده‌ی قدرت با ترانزیستورهای مکمل

★ ۱۰-۵-۲۵- مدار شکل ۱۰-۴ را روی بردبرد ببندید. مدار را در کتاب گزارش کار مجدداً رسم کنید.

★ ۱۰-۵-۲۶- در حالی که سیگنال ورودی قطع است، به وسیله‌ی مولتی‌متر DC ولتاژ پایه‌های دو ترانزیستور TR_1 و TR_2 را نسبت به نقطه‌ی مبنا (زمین مشترک) اندازه بگیرید و در جدول ۱۰-۱ یادداشت نمایید.

۱۰-۵-۲۷- به ورودی مدار یک سیگنال سینوسی با فرکانس ۱ کیلوهرتز وصل کنید و اسیلوسکوپ را به دو سر مقاومت بار متصل نمایید. دامنه‌ی سیگنال ورودی را به گونه‌ای تنظیم کنید که دامنه‌ی سیگنال خروجی به حداکثر مقدار بدون اعوجاج برسد.

★ ۱۰-۵-۴۴- با استفاده از مقدار V_{OPP} مقدار جریان

★ ۱۰-۵-۴۵- بار را از رابطه $I_L = \frac{V_{OPP}}{R_L}$ محاسبه کنید.

تقویت کننده‌ی اولیه دارد یک میکروفون به ورودی اتصال دهید سیستم صوتی را آزمایش کنید و نتایج را به صورت خلاصه بنویسید.

در صورتی که آی سی مورد استفاده فاقد تقویت کننده‌ی اولیه **pre,amp** است از تقویت کننده‌ی اولیه موجود در کتاب استفاده کنید.

★ ۱۰-۶- نتایج آزمایش

آنچه را که در این آزمایش آموخته‌اید به اختصار جمع‌بندی کنید.

الگوی پرسش

★ ۱۰-۷- الگوی پرسش

توجه کنید

سؤال‌های ۱۰-۷-۱ تا ۱۰-۷-۷ مربوط به شکل ۱۰-۳ و بقیه‌ی سؤال‌ها مربوط به شکل ۱۰-۴ است.

۱۰-۷-۱- آیا جریان مصرفی مدار در دو حالت وصل و قطع سیگنال AC تغییر می‌کند؟ چرا؟ شرح دهید.

۱۰-۷-۲- با توجه به نتایج به دست آمده از مرحله‌ی ۱۰-۵-۳ توضیح دهید ترانزیستور در چه کلاسی کار می‌کند؟ شرح دهید.

۱۰-۷-۳- آیا راندمان به دست آمده مناسب است؟

۱۰-۷-۴- با توجه به مقادیر توان‌های اندازه‌گیری شده، توان مصرف شده در ترانزیستور چند میلی‌وات است؟

★ ۱۰-۵-۳۴- با استفاده از مقدار V_{OPP} مقدار جریان بار را از رابطه $I_L = \frac{V_{OPP}}{R_L}$ محاسبه کنید.

★ ۱۰-۵-۳۵- مقدار بهره‌ی جریان را با استفاده از مقادیر I_S و I_{LPP} محاسبه کنید.

★ ۱۰-۵-۳۶- با سری کردن یک میلی‌آمپر متر DC با مثبت منبع تغذیه، جریان منبع را در دو حالت سیگنال ژنراتور خاموش (I_1) و سیگنال ژنراتور روشن (I_2) اندازه بگیرید.

★ ۱۰-۵-۳۷- مقدار متوسط جریانی را که در اثر سیگنال در مدار به وجود می‌آید از رابطه $I = I_2 - I_1$ محاسبه کنید.

★ ۱۰-۵-۳۸- توضیح دهید به چه دلیل هنگام روشن شدن سیگنال ژنراتور جریان دریافتی از منبع تغذیه افزایش می‌یابد؟

★ ۱۰-۵-۳۹- با استفاده از مقادیر I و V_{CC} مقدار توان دریافت شده از منبع تغذیه را از رابطه $P_{CC} = V_{CC}I$ محاسبه کنید.

★ ۱۰-۵-۴۰- با استفاده از مقدار V_{OPP} اندازه‌گیری شده در مرحله‌ی ۱۰-۵-۲۹ مقدار توان تلف شده در مقاومت بار R_L را با استفاده از رابطه $P_O = \frac{(V_{OPP})^2}{4R_L}$ محاسبه کنید.

★ ۱۰-۵-۴۱- با استفاده از رابطه $\eta = \frac{P_O}{P_{CC}} \times 100$ مقدار راندمان تقویت کننده را محاسبه نمایید.

★ ۱۰-۵-۴۲- مقدار راندمان را در دو نوع تقویت کننده‌ی قدرت مورد آزمایش با هم مقایسه کنید و درباره‌ی آن توضیح دهید.

★ ۱۰-۵-۴۳- با استفاده از یک نمونه آی سی تقویت کننده‌ی قدرت مانند سری‌های STKXXX یا هر نوع آی سی دیگری که در اختیار دارید، مدار را ببندید. نقشه‌ی مدار را رسم کنید.

۵-۷-۱۰- موارد استفاده مدار شکل ۳-۱۰ را بنویسید.

۶-۷-۱۰- آیا با قطع خازن C_E نقطه‌ی کار ترانزیستور تغییر می‌کند؟ شرح دهید.

۷-۷-۱۰- با توجه به نتایج آزمایش ۱۹-۵-۱۰ مقادیر اختلاف فاز بین نقاط V_i ، V_C و V_O چه قدر است؟ شرح دهید.

۸-۷-۱۰- با اتصال کوتاه دیودهای D_1 و D_2 چه تغییری در شکل موج خروجی به وجود می‌آید؟ شرح دهید.
۹-۷-۱۰- آیا راندمان تقویت‌کننده مناسب است؟ شرح دهید.

۱۰-۷-۱۰- مزایای این تقویت‌کننده را نسبت به تقویت‌کننده‌ی کلاس A شرح دهید.

۱۱-۷-۱۰- آیا می‌توان مدار تقویت‌کننده‌ی ترانزیستورهای مکمل را به صورت مدار مجتمع (IC) ساخت؟ شرح دهید.

۱۲-۷-۱۰- آیا در این مدار جریان مصرفی در حالت با سیگنال و بدون سیگنال برابر است؟ چرا؟ شرح دهید.

ارزش‌یابی



★ ۸-۱۰- ارزش‌یابی پایان هر آزمایش

پس از اتمام آزمایش در اولین فرصت گزارش کار خود را کامل کنید و در زمان مقرر جهت ارزش‌یابی به مربی کارگاه تحویل دهید. بدیهی است چنان‌چه کتاب گزارش کار شما ناقص باشد نمی‌توانید امتیاز مورد نیاز را کسب کنید.