

آزمایش شماره ۱۲

زمان اجرا ۱۲ ساعت آموزشی

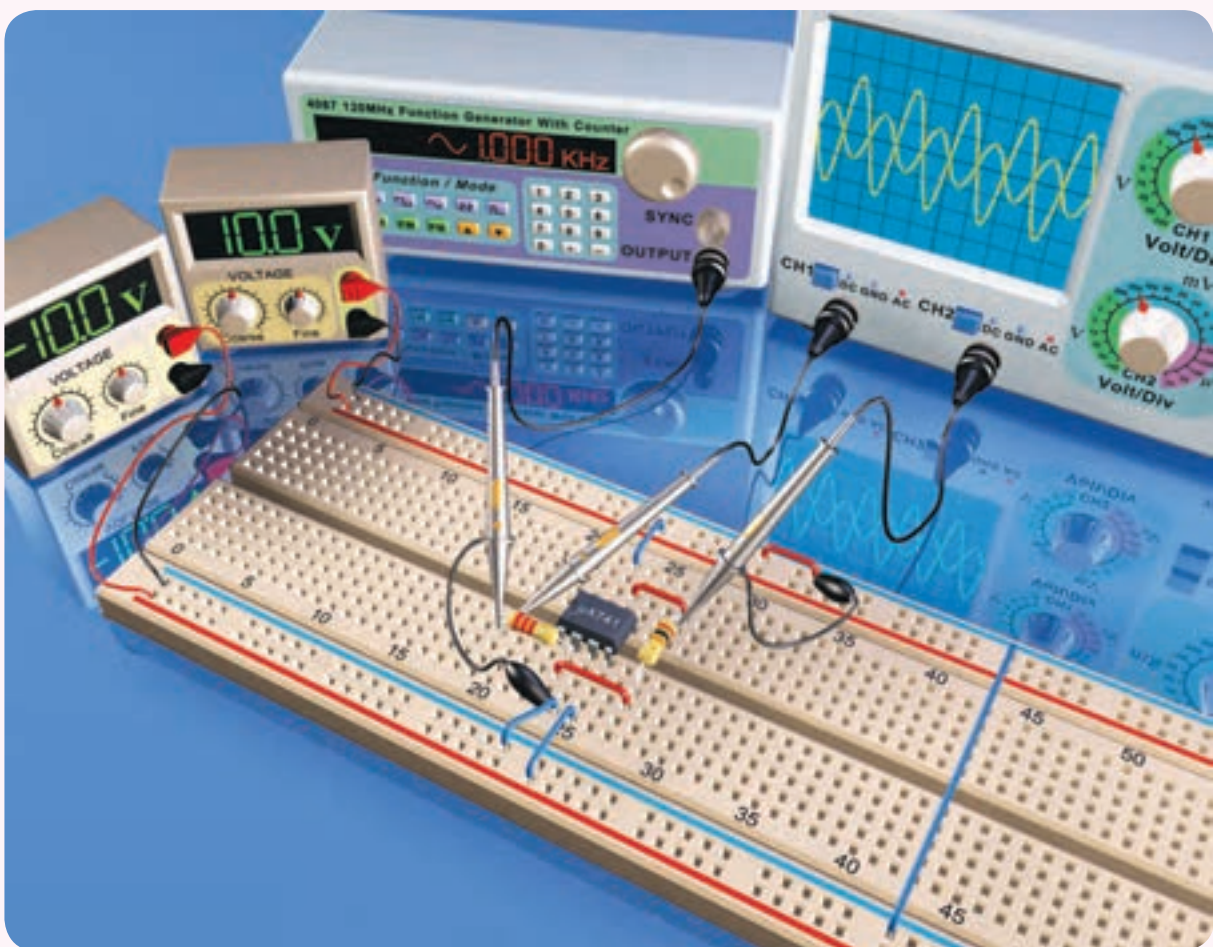


تقویت کننده‌ی عملیاتی

هدف کلی آزمایش



تحلیل عملی مدارهای کاربردی با استفاده از تقویت کننده‌های عملیاتی Op-Amp





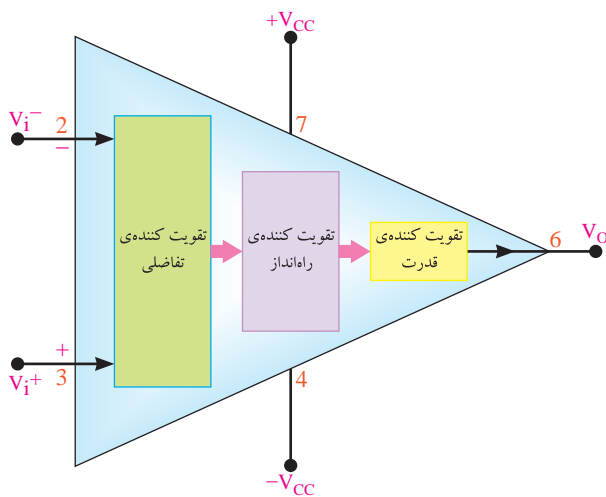
هدف‌های رفتاری

در پایان این آزمایش از فراگیرنده انتظار می‌رود که:

- ۱- به سؤال‌های نظری کارگاهی آزمایش شماره‌ی (۱۱) پاسخ دهد.
- ۲- پایه‌های آی‌سی ۷۴۱ را با استفاده از Data Sheet شناسایی کند.
- ۳- تقویت‌کننده‌ی معکوس‌کننده را با استفاده از ۷۴۱ ببیند.
- ۴- بهره‌ی ولتاژ تقویت‌کننده‌ی معکوس‌کننده را اندازه بگیرد.
- ۵- تقویت‌کننده ناوارون‌گر را ببیند.
- ۶- بهره‌ی ولتاژ تقویت‌کننده‌ی ناوارون‌گر را اندازه بگیرد.
- ۷- مدارات بافر مثبت و بافر منفی را ببیند.
- ۸- شکل موج ورودی و خروجی مدارهای بافر را ترسیم و با هم مقایسه کند.
- ۹- مدار یک جمع‌کننده را با Op-Amp ببیند.
- ۱۰- ولتاژ خروجی Op-Amp را به ازای مقادیر متفاوت ورودی‌ها اندازه بگیرد.
- ۱۱- مدار مقایسه‌کننده با Op-Amp را ببیند.
- ۱۲- ولتاژ خروجی Op-Amp را با ولتاژ مبنا مقایسه کند.
- ۱۳- مدارهای تغییر دهنده‌ی شکل موج مشتق‌گیر و انتگرال‌گیر را با Op-Amp ببیند.
- ۱۴- شکل موج خروجی هر کدام را در حالت ورودی مربعی و سینوسی ترسیم و مقایسه کند.
- ۱۵- کلیه‌ی مدارها را با استفاده از نرم‌افزار شبیه‌سازی کند.
- ۱۶- اهداف تعیین‌شده در حیطه‌ی عاطفی که در آزمایش ۱ آمده است را اجرا کند.
- ۱۷- گزارش کار مستند و دقیق بنویسد.
- ۱۸- به سؤال‌های الگوی پرسش پاسخ دهد.

۱۲-۱- اطلاعات اولیه

تقویت‌کننده‌ی عملیاتی (Op-Amp یا Operational Amplifier) دارای دو یا چند طبقه تقویت‌کننده‌ی تفاضلی است که خروجی‌های هر طبقه به ورودی‌های طبقه‌ی دیگر متصل شده است. در انتهای این تقویت‌کننده، یک تقویت‌کننده‌ی جریان قرار دارد که معمولاً یک مدار کامپلی‌منتاری است. این مدار جریان خروجی تقویت‌کننده‌ی تفاضلی آخر را تقویت می‌کند. خروجی تقویت‌کننده‌ی عملیاتی از خروجی مدار تقویت جریان دریافت می‌شود، همچنین ورودی‌های تقویت‌کننده‌ی عملیاتی همان ورودی‌های اولین تقویت‌کننده‌ی تفاضلی است؛ بنابراین، تقویت‌کننده‌ی عملیاتی دارای دو ورودی و یک خروجی است. در شکل ۱-۱۲ بلوک دیاگرام مدار داخلی «Op-Amp» و پایه‌های ورودی، خروجی و تغذیه‌ی آن نشان داده شده است.



شکل ۱-۱۲- تقویت‌کننده‌ی عملیاتی (مدل انتخابی ۷۴۱)

یکی از ورودی‌های تقویت‌کننده‌ی عملیاتی که با علامت منفی مشخص شده است «ورودی معکوس‌کننده» نام دارد. و اگر سیگنالی به این ورودی، داده شود تقویت‌شده‌ی آن با ۱۸۰ درجه اختلاف فاز در خروجی ظاهر

پایه‌های ۵ و ۱ ورودی‌های «Offset» یا «Offset Null» و پایه‌ی ۸ از درون به مدار اتصال ندارد و فقط برای رعایت تقارن و استانداردسازی نصب شده است.

۱۲-۲-۱۲- نکات ایمنی

۱-۲-۲-۱- کلیده‌ی نکات ایمنی ذکر شده در آزمایش‌های قبل، به خصوص آزمایش شماره‌ی ۶ را در این آزمایش نیز رعایت کنید.

۱-۲-۲-۲- هنگام جا زدن آی‌سی روی سوکت مراقب باشید که جهت آن اشتباه نباشد و پایه‌های آن خم نشود.

۱-۲-۲-۳- برای اتصال IC به بردبرد حتماً از سوکت مخصوص آی‌سی با پایه‌های بلند (Pin header) استفاده کنید.

۱-۲-۲-۴- در صورتی که سوکت آی‌سی با پایه‌ی بلند در اختیار ندارید. از فیبر مدارچاپی سوراخ‌دار (Veroboard) و پین‌هدر استفاده کنید و سوکت را بسازید.

۱۲-۳-۱۲- اجرای آزمایش‌ها به صورت

نرم‌افزاری

توجه کنید



پاسخ مواردی که با ستاره (★) مشخص شده است را باید در کتاب گزارش کار و فعالیت‌های آزمایشگاهی (جلد دوم کتاب کارگاه و آزمایشگاه الکترونیک) درج نمایید.

★ ۱-۲-۳-۱- هدف کلی آزمایش را در کتاب گزارش کار و فعالیت‌های آزمایشگاهی بنویسید.

۱-۲-۳-۲- هنرجویان عزیز به مدارهای شبیه‌سازی شده که توسط معلم نمایش داده می‌شود توجه نمایید و نحوه‌ی شبیه‌سازی را فرا بگیرید.

خواهد شد. ورودی دیگری که با علامت مثبت مشخص شده است «ورودی غیرمعکوس کننده» نام دارد. در صورتی که سیگنالی به این ورودی داده شود، تقویت شده‌ی آن بدون اختلاف فاز در خروجی دیده می‌شود.

یک تقویت کننده‌ی عملیاتی ایده‌آل دارای مشخصاتی به شرح زیر است:

(الف) مقاومت ورودی بی‌نهایت: $R_i = \infty$

(ب) مقاومت خروجی صفر: $R_o = 0$

(ج) ضریب تقویت ولتاژ بی‌نهایت: $A_v = \infty$

(د) ضریب تقویت جریان بی‌نهایت: $A_i = \infty$

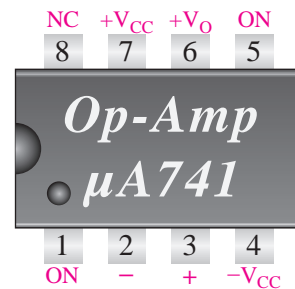
در عمل تقویت کننده‌ی ایده‌آل وجود ندارد، اما سازندگان این عناصر سعی می‌کنند مشخصات فنی تولیدات خود را به مشخصات عناصر ایده‌آل نزدیک کنند.

تقویت کننده‌های عملیاتی به صورت مدارهای مجتمع (IC) ساخته می‌شوند. یکی از معمولی‌ترین این آی‌سی‌ها با شماره‌ی ۷۴۱ در بازار وجود دارد و مشخصات آن به شرح زیر است:

مرتبۀ $A_v = 2 \times 10^5$	مرتبۀ $A_i = 5 \times 10^9$
$R_o = 5 \Omega$	$R_i = 2 \times 10^6 \Omega$

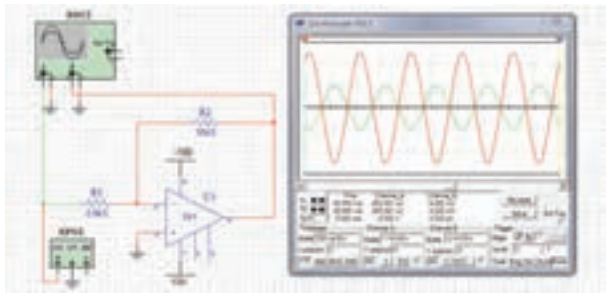
توجه: ماکزیمم جریان خروجی این نوع تقویت کننده‌ی عملیاتی ۲۵mA است.

در شکل ۱۲-۲ پایه‌های تقویت کننده‌ی عملیاتی با شماره‌ی ۷۴۱ را مشاهده می‌کنید.



شکل ۱۲-۲- پایه‌های آی‌سی شماره‌ی ۷۴۱

۱۲-۳-۹- در شکل ۱۲-۳ یک نمونه مدار تقویت کننده‌ی عملیاتی شبیه‌سازی شده را ملاحظه می‌کنید.



شکل ۱۲-۳- یک نمونه مدار تقویت کننده‌ی عملیاتی شبیه‌سازی شده

۱۲-۴- قطعات و تجهیزات موردنیاز

- ۱ دستگاه - اسیلوسکوپ دو کاناله
- ۱ دستگاه - منبع تغذیه‌ی دوبل
- ۱ دستگاه - مولتی‌متر دیجیتال
- ۱ دستگاه - سیگنال ژنراتور صوتی
- ۲ عدد $\frac{1}{4} W$ ، $50 K\Omega$ - پتانسیومتر خطی
- ۱ عدد - LED (دیود نور دهنده)
- ۱ عدد - خازن $25V$ ، $0.1 \mu F$
- مقاومت‌های $1 K\Omega$ ، $10 K\Omega$ ، $22 K\Omega$ ، $47 K\Omega$
- $100 K\Omega$ و $1 M\Omega$ با توان $\frac{1}{4} W$ از هر کدام ۱ عدد
- ۱ قطعه - بردبرد
- تجهیزات، ابزار و مواد عمومی

۱۲-۵- مراحل اجرای آزمایش

تقویت کننده‌ی عملیاتی با ضریب تقویت

منفی

۱۲-۵-۱- در شکل ۱۲-۴ مدار یک تقویت کننده‌ی عملیاتی با ضریب تقویت منفی نشان داده شده است. با توجه به ایده‌آل بودن Op-Amp رابطه‌ی $V_o = \frac{-R_f}{R_i} V_i$ برقرار است.

۱۲-۳-۳- با مراجعه به جلد دوم کتاب آزمایشگاه مجازی، ابتدا نرم‌افزار مولتی‌سیم را روی کامپیوتر خود نصب کنید، سپس اقدام به شبیه‌سازی مدارهای مورد آزمایش بنمایید.

۱۲-۳-۴- ★ نقشه‌ی چاپ شده‌ی یکی از مدارهایی را که شبیه‌سازی کرده‌اید را در محل تعیین شده بچسبانید.

۱۲-۳-۵- ★ ولتاژ DC پایه‌های یکی از مدارهای مورد آزمایش را با استفاده از نرم‌افزار اندازه بگیرید و در جدول ۱۲-۱ یادداشت کنید.

۱۲-۳-۶- ★ تصویر سیگنال‌های ورودی و خروجی یکی از آزمایش‌های اجرا شده با استفاده از نرم‌افزار را در محل تعیین شده بچسبانید.

۱۲-۳-۷- ★ فایل‌های نرم‌افزاری را در یک CD ذخیره کنید و تحویل مربی کارگاه دهید.

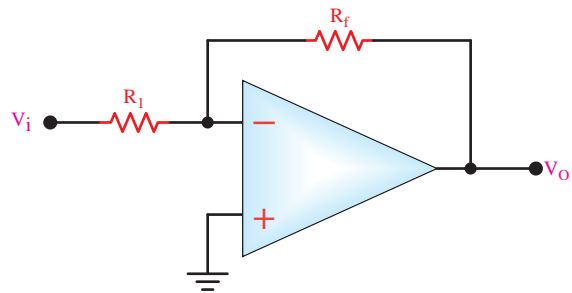
۱۲-۳-۸- ★ مراحل اجرای شبیه‌سازی را به اختصار شرح دهید.

فکر کنید ... تحقیق کنید



آیا هرگز به این فکر افتاده‌اید که چگونه می‌توانید یک نرم‌افزار تعاملی مانند نرم‌افزار مولتی‌سیم بسازید؟ به تاریخچه‌ی ساخت و تولید نرم‌افزار مولتی‌سیم مراجعه کنید و ببینید آیا شما هم می‌توانید در این راستا قدم بردارید؟

★ ۴-۵-۱۲- شکل موج سیگنال‌های ورودی و خروجی را هنگامی که $R_1 = 47K\Omega$ است و خروجی بیش‌ترین دامنه‌ی بدون تغییر شکل را دارد در نمودار ۱-۱۲ رسم کنید.



شکل ۴-۱۲- تقویت‌کننده‌ی معکوس کننده

★ ۵-۵-۱۲- با توجه به مقادیر V_i و V_o در جدول ۳-۱۲ مقدار بهره‌ی ولتاژ را محاسبه و جدول را کامل کنید.

★ ۶-۵-۱۲- با توجه به مقادیر V_i و V_o در کدام حالت تقویت‌کننده به بافر منفی تبدیل می‌شود؟ در این حالت A_V چه قدر است؟ شرح دهید.

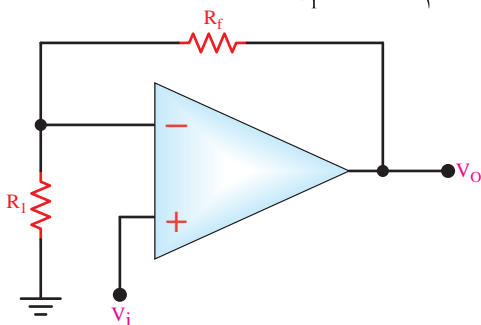
اگر $R_f = R_1$ باشد، تقویت‌کننده به بافر منفی تبدیل می‌شود، در این صورت مقدار $A_V = -1$ خواهد شد.

تقویت‌کننده‌ی عملیاتی با ضریب تقویت مثبت

مثبت

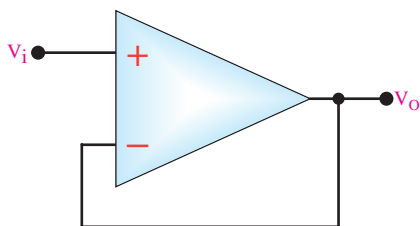
۷-۵-۱۲- در شکل ۶-۱۲ مدار یک تقویت‌کننده‌ی عملیاتی با ضریب تقویت مثبت نشان داده شده است.

توجه به ایده‌آل بودن Op-Amp می‌توانید بهره‌ی ولتاژ را از رابطه‌ی $\frac{V_o}{V_i} = 1 + \frac{R_f}{R_1}$ به دست آورید.



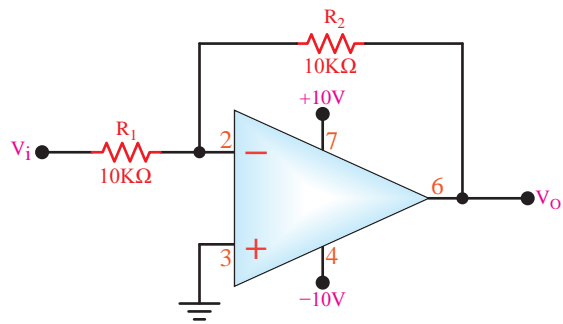
شکل ۶-۱۲- تقویت‌کننده‌ی Op-Amp غیرمعکوس کننده

اگر $R_f = 0$ و $R_1 = \infty$ باشد مدار به صورت بافر مثبت عمل می‌کند. در شکل ۷-۱۲ یک مدار بافر مثبت نشان داده شده است.



شکل ۷-۱۲- بافر مثبت

★ ۲-۵-۱۲- مدار شکل ۵-۱۲ را روی بردبرد ببندید. به وسیله‌ی مولتی‌متر، ولتاژ DC پایه‌های آی‌سی را در حالت بدون سیگنال نسبت به شاسی اندازه بگیرید و در جدول ۲-۱۲ یادداشت کنید. شکل مدار را مجدداً رسم کنید.

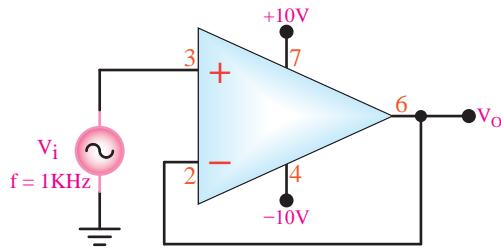


شکل ۵-۱۲- تقویت‌کننده‌ی منفی Op-Amp

★ ۳-۵-۱۲- به ورودی مدار یک سیگنال سینوسی با فرکانس ۱ کیلوهرتز وصل کنید. مقاومت R_2 را مطابق جدول ۳-۱۲ تغییر دهید و هر بار دامنه‌ی پیک‌تاپیک و اختلاف فاز ولتاژهای V_i و V_o را با استفاده از اسیلوسکوپ اندازه بگیرید و در جدول ۳-۱۲ درج کنید.

نکته‌ی مهم

سیگنال خروجی باید دارای بیش‌ترین دامنه و بدون تغییر شکل (اعوجاج) باشد.



شکل ۹-۱۲- بافر مثبت

★ ۱۶-۵-۱۲- قبل از اتصال سیگنال سینوسی به ورودی مدار، به وسیله مولتی متر ولتاژ DC پایه‌های آی سی را اندازه بگیرید و در جدول ۶-۱۲ یادداشت کنید.

★ ۱۷-۵-۱۲- سیگنال‌های V_i و V_o را به وسیله اسیلوسکوپ مشاهده کنید و آن را در نمودارهای ۳-۱۲ و ۴-۱۲ ترسیم نمایید. توجه داشته باشید که دامنه خروجی آن بیشترین مقدار و بدون تغییر شکل (اعوجاج) باشد.

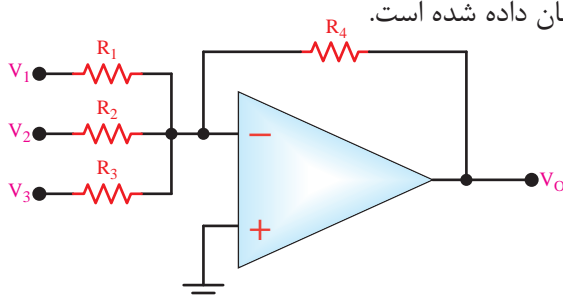
★ ۱۸-۵-۱۲- مقادیر V_{iPP} ، V_{oPP} و ϕ را در شرایطی که سیگنال خروجی ماکزیمم و بدون اعوجاج است اندازه بگیرید و یادداشت کنید.

★ ۱۹-۵-۱۲- آیا V_{iPP} و V_{oPP} با هم برابر است؟ آیا زاویه اختلاف فاز بین دو سیگنال ورودی و خروجی $\phi=0$ است؟ در مورد آن توضیح دهید.

★ ۲۰-۵-۱۲- آیا مدار، بافر مثبت است؟ در مورد آن توضیح دهید.

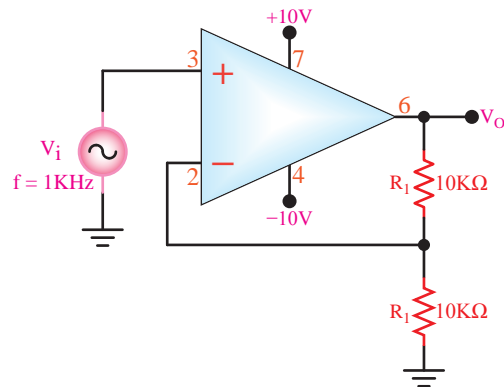
مدار جمع کننده با Op-Amp

۲۱-۵-۱۲- به وسیله تقویت کننده عملیاتی می‌توان چند سیگنال را با هم جمع کرد. در شکل ۱۰-۱۲ مدار یک جمع کننده با استفاده از تقویت کننده عملیاتی نشان داده شده است.



شکل ۱۰-۱۲- مدار جمع کننده با استفاده از Op-Amp

★ ۸-۵-۱۲- مدار شکل ۸-۱۲ را روی بردبرد ببندید و نقشه‌ی مدار را مجدداً در کتاب گزارش کار رسم کنید.



شکل ۸-۱۲- Op-Amp با ضریب تقویت مثبت

★ ۹-۵-۱۲- مقدار ولتاژ DC پایه‌های Op-Amp را در حالتی که بدون سیگنال است اندازه بگیرید و در جدول ۴-۱۲ بنویسید.

★ ۱۰-۵-۱۲- مقاومت R_f را مطابق جدول ۵-۱۲ تغییر دهید. هر بار دامنه‌ی پیک‌تاپیک و اختلاف فاز ولتاژهای V_o و V_i را با استفاده از اسیلوسکوپ اندازه بگیرید و در جدول ۵-۱۲ درج کنید.

★ ۱۱-۵-۱۲- شکل موج ورودی و خروجی را در حالتی که $R_f=47K\Omega$ است، در شرایط دامنه‌ی ماکزیمم و بدون تغییر شکل (اعوجاج) در نمودار ۲-۱۲ ترسیم کنید.

★ ۱۲-۵-۱۲- با توجه به مقادیر V_o و V_i در جدول ۵-۱۲ مقدار بهره‌ی ولتاژ $A_v = \frac{V_o}{V_i}$ را محاسبه کنید و نتایج را در جدول ۵-۱۲ یادداشت نمایید.

★ ۱۳-۵-۱۲- در چه شرایطی می‌توان مدار را تبدیل به بافر مثبت کرد. شکل مدار را رسم کنید.

۱۴-۵-۱۲- مدار شکل ۹-۱۲ را روی بردبرد ببندید.

★ ۱۵-۵-۱۲- این نقشه را با نقشه‌ی ترسیم شده در مرحله‌ی ۱۳-۵-۱۲ مقایسه کنید و در مورد تفاوت‌های آن توضیح دهید.

اگر Op-Amp ایده‌آل در نظر گرفته شود، ولتاژ خروجی

از رابطه‌ی زیر به دست می‌آید:

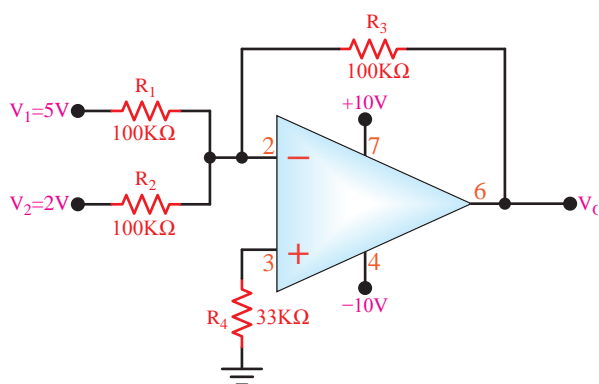
$$V_O = -R_f \left(\frac{V_1}{R_1} + \frac{V_2}{R_2} + \frac{V_3}{R_3} \right)$$

که اگر $R_1=R_2=R_3=R$ باشد مقدار V_O برابر است با:

$$V_O = -\frac{R_f}{R} (V_1 + V_2 + V_3)$$

★ ۱۲-۵-۲۲ مدار شکل ۱۱-۱۲ را روی برد برد ببندید

و مدار را مجدداً ترسیم کنید.



شکل ۱۱-۱۲- جمع کننده با Op-Amp

۱۲-۵-۲۳ با توجه به مدار شکل ۱۱-۱۲ به وسیله‌ی دو

پتانسیومتر ۵۰ کیلو اهم ولتاژهای $V_1=5V$ و $V_2=2V$ را از منبع

تغذیه‌ی $V_{CC}=10V$ تهیه کرده، به ورودی مدار وصل کنید.

نکته‌ی مهم

برای بدست آوردن ولتاژهایی در حدود ۲ ولت و

۵ ولت می‌توانید از V_{CC} منبع تغذیه دابل استفاده

کنید و توسط مدار تقسیم کننده ولتاژ مقاومتی

ولتاژهای مورد نیاز را تأمین نمایید. مقاومت‌های

$2/2k$ ، $3/3k$ و $4/7k$ برای این امر مناسب است.

★ ۱۲-۵-۲۴ به وسیله‌ی مولتی‌متر دیجیتالی

مقدار ولتاژ خروجی مدار را اندازه بگیرید و یادداشت کنید.

آیا ولتاژ خروجی برابر با مجموع ولتاژهای ورودی است؟ در

مورد آن توضیح دهید.

★ ۱۲-۵-۲۵ مقادیر ولتاژهای ورودی را روی

$V_1=3V$ و $V_2=4V$ قرار دهید. در این حالت ولتاژ خروجی

را اندازه بگیرید و یادداشت کنید.

★ ۱۲-۵-۲۶ آیا ولتاژ خروجی برابر با مجموع

ولتاژهای V_1 و V_2 است؟ در مورد آن توضیح دهید.

مقایسه کننده‌ها با استفاده از Op-Amp

۱۲-۵-۲۷ در شکل ۱۲-۱۲ نمونه‌ای از مدار

مقایسه کننده نشان داده شده است.

چون ورودی منفی Op-Amp به ولتاژ صفر اتصال

دارد دامنه‌ی سیگنال V_i با ورودی صفر مقایسه می‌شود. در

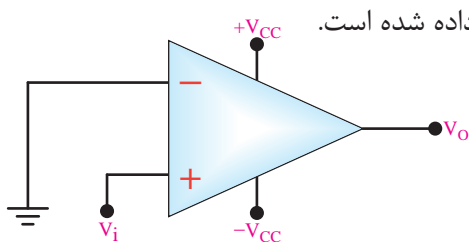
این حالت، نیم سیکل مثبت سیگنال ورودی، Op-Amp

را به اشباع مثبت و نیم سیکل منفی سیگنال

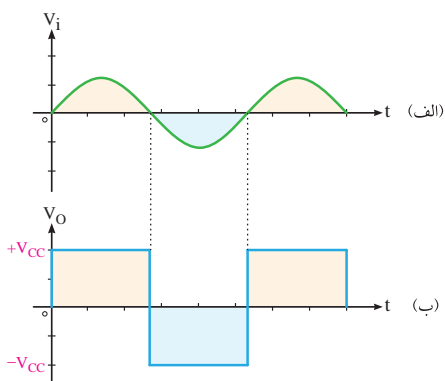
ورودی، Op-Amp را به اشباع منفی می‌برد. سیگنال‌های

ورودی و خروجی Op-Amp در شکل ۱۳-۱۲ الف و ب

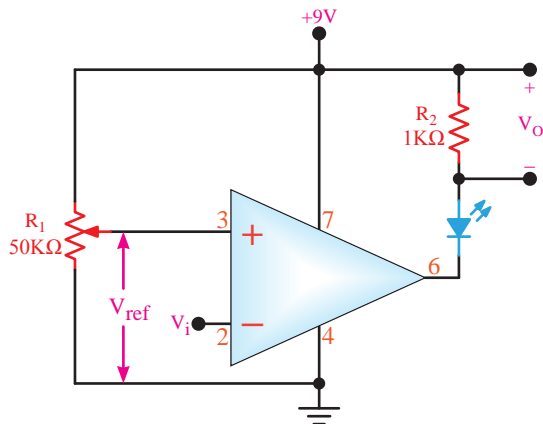
نشان داده شده است.



شکل ۱۲-۱۲ مدار مقایسه کننده



شکل ۱۳-۱۲ سیگنال‌های ورودی و خروجی مقایسه کننده



شکل ۱۲-۱۶- مدار مقایسه کننده

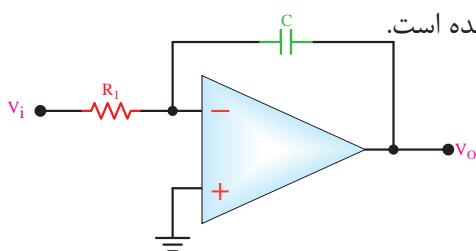
۱۲-۵-۲۹- به ورودی منفی Op-Amp یک سیگنال سینوسی با فرکانس ۱ کیلوهرتز وصل کنید و دامنه‌ی پیک تا پیک سیگنال ورودی را روی ۱۲ ولت تنظیم کنید.

۱۲-۵-۳۰- با تغییر پتانسیومتر R_1 ولتاژ مرجع (V_{ref}) را روی مقادیر مندرج در جدول ۱۲-۷ تنظیم کنید و در هر مرحله به وسیله‌ی مولتی‌متر DC ولتاژ V_O را اندازه بگیرید و در جدول ۱۲-۷ یادداشت کنید.

۱۲-۵-۳۱- به وسیله‌ی اسیلوسکوپ سیگنال‌های V_i و V_O را مشاهده کنید و آنها را با حفظ رابطه‌ی زمانی در نمودارهای ۱۲-۵ و ۱۲-۶ رسم نمایید ($V_{ref} = 4V$).

۱۲-۵-۳۲- با توجه به شکل موج‌های ترسیم شده و با توجه به نور LED، زمان هدایت دیود LED را مشخص نمایید و در مورد عملکرد مدار توضیح دهید.

۱۲-۵-۳۳- مدارهای مشتق‌گیر و انتگرال‌گیر می‌توانند شکل موج ورودی یا زاویه‌ی فاز آن را تغییر دهند. در شکل ۱۲-۱۷ یک مدار انتگرال‌گیر با Op-Amp نشان داده شده است.

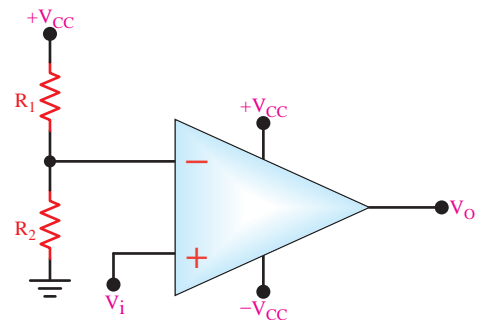


شکل ۱۲-۱۷- مدار انتگرال‌گیر

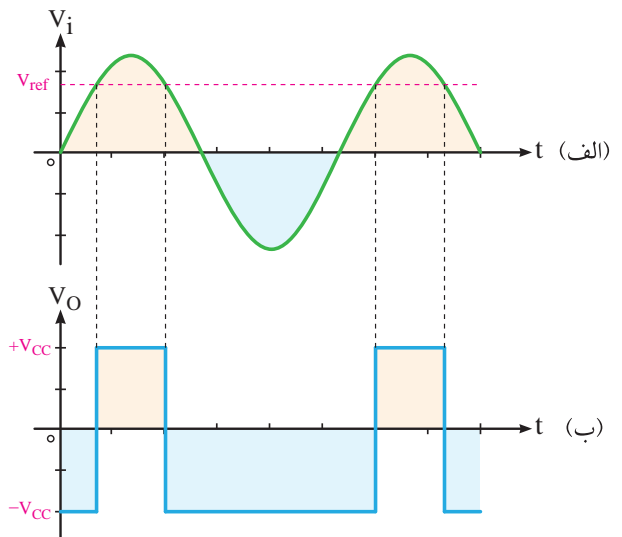
در شکل ۱۲-۱۴ نمونه‌ی دیگری از مدار مقایسه کننده نشان داده شده است که ولتاژ مرجع در آن از رابطه‌ی زیر به دست می‌آید:

$$V_{ref} = \frac{R_2}{R_1 + R_2} (+V_{CC})$$

سیگنال‌های ورودی و خروجی در شکل ۱۲-۱۵ الف و ب نشان داده شده است.



شکل ۱۲-۱۴- مدار مقایسه کننده



شکل ۱۲-۱۵- موج‌های ورودی و خروجی مقایسه کننده

۱۲-۵-۲۸- مدار شکل ۱۲-۱۶ را روی برد برد کنید و نقشه‌ی آن را مجدداً ترسیم کنید.

DC وجود دارد؟ چرا؟ توضیح دهید.

۱۲-۵-۳۷- یک مقاومت ۱ مگا اهم را با خازن موازی کنید. سیگنال سینوسی ورودی را روی فرکانس ۱ کیلوهرتز و دامنه‌ی ۱ ولت تنظیم نمایید.

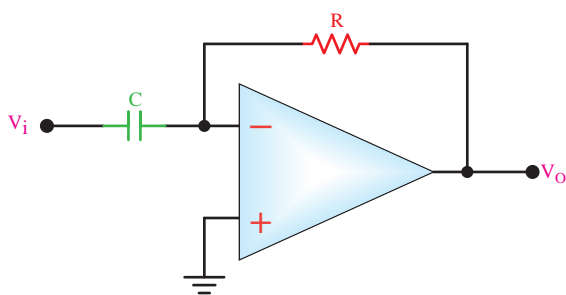
۱۲-۵-۳۸- شکل موج‌های ورودی و خروجی را با حفظ رابطه‌ی زمانی در نمودارهای ۱۲-۷ و ۱۲-۸ رسم کنید؛ سپس دامنه‌ی پیک تا پیک هر یک را اندازه بگیرید و یادداشت نمایید.

۱۲-۵-۳۹- آیا زاویه‌ی فاز سیگنال ورودی تغییر کرده است؟ چه قدر؟ در مورد آن توضیح دهید.

۱۲-۵-۴۰- آزمایش ۱۲-۵-۳۸ را با ورودی مربعی تکرار کنید و شکل موج‌های ورودی و خروجی را با حفظ رابطه‌ی زمانی در نمودارهای ۱۲-۹ و ۱۲-۱۰ رسم کنید. دامنه‌ی هر یک را اندازه بگیرید و یادداشت نمایید.

۱۲-۵-۴۱- آیا شکل موج خروجی به صورت مثلثی در آمده است؟ در مورد آن توضیح دهید.

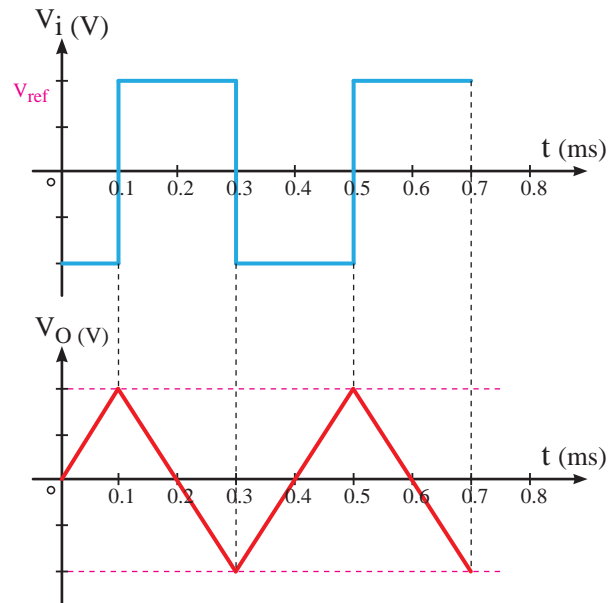
۱۲-۵-۴۲- در مدار انتگرال گیر اگر جای خازن را با مقاومت عوض کنیم، مطابق شکل ۱۲-۲۰ مدار مشتق گیر به دست می‌آید.



شکل ۱۲-۲۰- مدار مشتق گیر

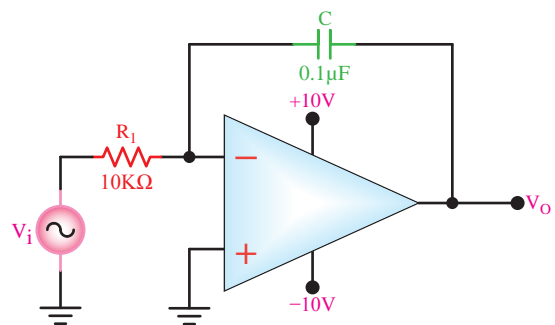
با وصل کردن یک سیگنال مثلثی به ورودی مدار در صورت برقراری شرایط، میتوان مطابق شکل ۱۲-۲۱ یک سیگنال مربعی از خروجی آن دریافت نمود.

اگر به ورودی این مدار یک موج مربعی داده شود در صورت برقراری شرایط، سیگنال خروجی یک موج مثلثی خواهد بود. در شکل ۱۲-۱۸ سیگنال‌های ورودی و خروجی مدار نشان داده شده است.



شکل ۱۲-۱۸- سیگنال‌های ورودی و خروجی مدار انتگرال گیر

۱۲-۵-۳۴- مدار شکل ۱۲-۱۹ را روی برد برد کنید. سپس نقشه‌ی آن را مجدداً ترسیم کنید.



شکل ۱۲-۱۹- مدار انتگرال گیر

۱۲-۵-۳۵- در شرایطی که $V_i = 0$ است به وسیله‌ی مولتی متر دیجیتالی ولتاژ DC خروجی را اندازه بگیرید و یادداشت نمایید.

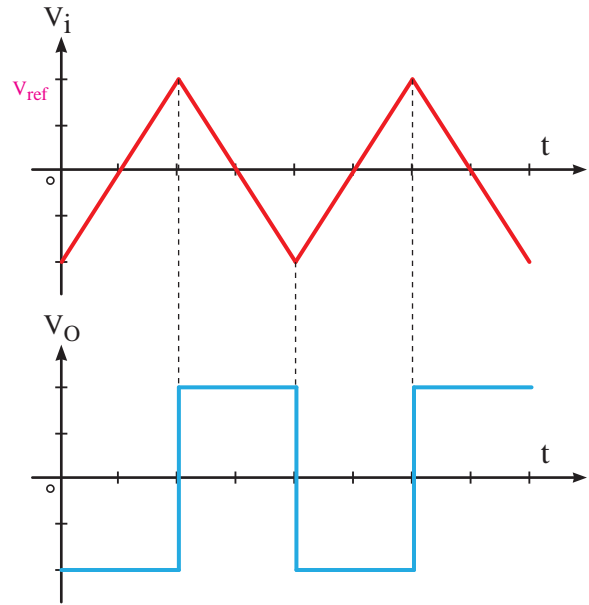
۱۲-۵-۳۶- آیا در خروجی Op-Amp ولتاژ

با حفظ رابطه‌ی زمانی در نمودارهای ۱۲-۱۳ و ۱۲-۱۴ رسم کنید. دامنه‌ی پیک‌تا‌پیک هر یک را اندازه بگیرید و یادداشت نمایید.

★ ۱۲-۵-۴۷- آیا شکل موج خروجی به صورت مربعی است؟ در مورد آن توضیح دهید.

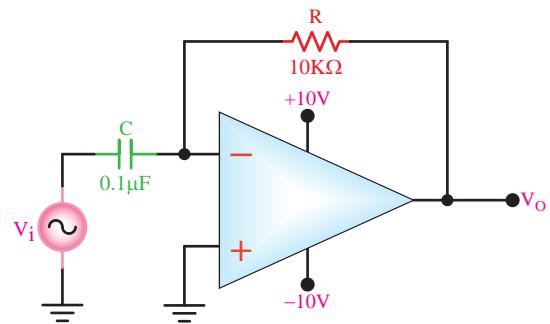
★ ۱۲-۵-۴۸- فرکانس موج ورودی مدار را تغییر دهید و اثر آن را روی شکل موج خروجی مشاهده کنید و در مورد آن توضیح دهید.

★ ۱۲-۵-۴۹- با مراجعه به برگه‌ی اطلاعات ۱۲-۱ مقادیر ماکزیمم مطلق آی‌سی LM741 را به دست آورید و در جدول ۱۲-۸ بنویسید.



شکل ۱۲-۲۱- سیگنال‌های خروجی و ورودی مدار مشتق‌گیر

★ ۱۲-۵-۴۳- مدار شکل ۱۲-۲۲ را روی برد برد کنید. نقشه‌ی مدار را مجدداً ترسیم کنید.



شکل ۱۲-۲۲ مدار مشتق‌گیر

★ ۱۲-۵-۴۴- دامنه‌ی ولتاژ ورودی را روی ۱ ولت و فرکانس آن را روی ۱ کیلوهرتز سینوسی تنظیم کنید. شکل موج‌های ورودی و خروجی مدار را با حفظ رابطه‌ی زمانی در نمودارهای ۱۲-۱۱ و ۱۲-۱۲ رسم کنید. دامنه‌ی هر یک از سیگنال‌ها را اندازه بگیرید و یادداشت نمایید.

★ ۱۲-۵-۴۵- آیا زاویه‌ی فاز سیگنال سینوسی تغییر کرده است؟ چه قدر؟ در مورد آن توضیح دهید.

★ ۱۲-۵-۴۶- آزمایش ۱۲-۵-۴۴ را با ورودی مثلثی تکرار کنید و شکل موج‌های ورودی و خروجی را

Absolute Maximum Ratings

	LM741
Supply Voltage	±22V
Power Dissipation (Note 2)	500 mW
Differential Input Voltage	±30V
Input Voltage (Note 3)	±15V
Output Short Circuit Duration	Continuous
Operating Temperature Range	-55°C to +125°C
Storage Temperature Range	-65°C to +150°C
Junction Temperature	150°C

Soldering Information

N-Package (10 seconds)	260°C
J- or H-Package (10 seconds)	300°C

M-Package

Vapor Phase (60 seconds)	215°C
Infrared (15 seconds)	215°C

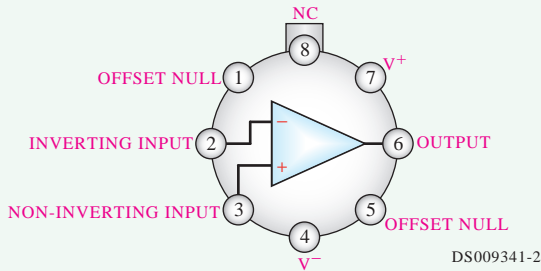
برگه‌ی اطلاعات ۱۲-۱

★ ۱۲-۵-۵۰- با مراجعه به برگه‌ی اطلاعات ۱۲-۲ تعدادی از مشخصات الکتریکی آی‌سی LM741 را به دست آورید و در جدول ۱۲-۹ بنویسید.

★ ۱۲-۵-۵۱- با مراجعه به برگه‌ی اطلاعات شماره‌ی ۱۲-۳ تعداد دیگری از مشخصات الکتریکی آی‌سی LM741 را به دست آورید.

Connection Diagrams

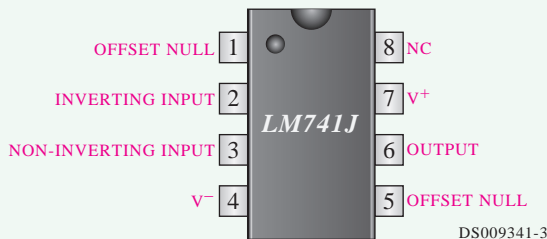
Metal Can Package



DS009341-2

Note 8: LM741H is available per JM38510/10101
Order Number LM741H, LM741H/883 (Note 8),
LM741AH/883 or LM741CH

Dual-In-Line or S.O. Package

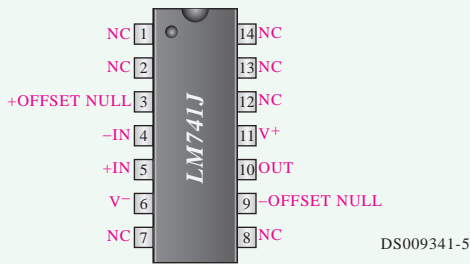


DS009341-3

Order Number LM741J, LM741J/883, LM741CM,
LM741CN, or LM741EN

برگه‌ی اطلاعات شماره‌ی ۴-۱۲

Ceramic Dual-In-Line Package



DS009341-5

Note 9: also available per JM38510/10101
Note 10: also available per JM38510/10102
Order Number LM741J-14/883 (Note 9),
LM741AJ-14/883 (Note 10)

Ceramic FlatPak



برگه‌ی اطلاعات ۵-۱۲

Parameters	Conditions	LM741		
		Min	Typ	Max
Input Offset Voltage	$T_A=25^\circ\text{C}$ $R_S \leq 10\text{K}\Omega$ $R_S \leq 50\Omega$		1.0	5.0
	$T_{AMIN} \leq T_A \leq T_{AMAX}$ $R_S \leq 50\Omega$ $R_S \leq 10\text{K}\Omega$			6.0
Input Offset Voltage Adjustment Range	$T_A=25^\circ\text{C}$, $V_S=\pm 20\text{V}$		± 15	
Input Offset Current	$T_A=25^\circ\text{C}$		20	200
	$T_{AMIN} \leq T_A \leq T_{AMAX}$		85	500
Input Bias Current	$T_A=25^\circ\text{C}$		80	500
	$T_{AMIN} \leq T_A \leq T_{AMAX}$			1.5
Input Resistance	$T_A=25^\circ\text{C}$, $V_S=\pm 20\text{V}$	0.3	2.0	
	$T_{AMIN} \leq T_A \leq T_{AMAX}$			
	$V_S=\pm 20\text{V}$			
Input Voltage Range	$T_A=25^\circ\text{C}$			
	$T_{AMIN} \leq T_A \leq T_{AMAX}$	± 12	± 13	

برگه‌ی اطلاعات ۲-۱۲

Parameters	Conditions	LM741			Unit
		Min	Typ	Max	
Large Signal Voltage Gain	$T_A=25^\circ\text{C}$, $R_L \geq 2\text{K}\Omega$ $V_S=\pm 15\text{V}$, $V_O=\pm 10\text{V}$	50	200		V/mV
Output Short Circuit Current	$T_A=25^\circ\text{C}$		25		mA
	$T_{AMIN} \leq T_A \leq T_{AMAX}$				mA
Slew Rate	$T_A=25^\circ\text{C}$, Unity Gain		0.5		V/ μs
Supply Current	$T_A=25^\circ\text{C}$		1.7	2.8	mA
Power Consumption	$T_A=25^\circ\text{C}$				mW
	$V_S=\pm 20\text{V}$				mW
	$V_S=\pm 15\text{V}$	50	85		mW

برگه‌ی اطلاعات ۳-۱۲

★ ۵۲-۱۲-۵- با مراجعه به برگه‌ی اطلاعات ۴-۱۲ مشخصات مربوط به پایه‌های انواع آی‌سی‌های ۸ پایه‌ی Dual in Line و هشت پایه‌ی Metalean Package را به‌دست آورید.

★ ۵۳-۱۲-۵- با مراجعه به برگه‌ی اطلاعات شماره‌ی ۵-۱۲ مشخصات مربوط به پایه‌های آی‌سی ۱۴ پایه‌ی سرامیکی Dual in Line Package و سرامیکی Flat Pack را به‌دست آورید.

LMV41 که در همین آزمایش آمده است، مشخصه‌های زیر را به دست آورید:

1. Input Resistance

2. Power Dissipation

3. Soldering Information

۱۲-۷-۱۲- با مراجعه به Data Sheet، تفاوت آی‌سی‌های Dual in Line Package، Metalean، Package و Ceramic Flat Pack را شرح دهید.

ارزش‌یابی



۱۲-۸- ارزش‌یابی پایان هر آزمایش

پس از اتمام آزمایش، گزارش کار خود را کامل کنید و در زمان تعیین شده تحویل مربی کارگاه نمایید. عدم تحویل به موقع گزارش کار موجب کاهش راندمان تحصیلی خواهد شد.



۱۲-۶-★ نتایج آزمایش

آنچه را که در این آزمایش آموخته‌اید به طور خلاصه جمع‌بندی کنید.

۱۲-۷-★ الگوی پرسش

۱۲-۷-۱- در مدار شکل ۱۲-۵ بهره‌ی ولتاژ را محاسبه کنید و نتایج به دست آمده از طریق اندازه‌گیری و محاسبه را با هم مقایسه کنید.

۱۲-۷-۲- موارد کاربرد تقویت‌کننده‌ی Op-Amp با ضریب تقویت مثبت را نام ببرید.

۱۲-۷-۳- چگونه می‌توان مدار شکل ۱۲-۸ را به بافر مثبت تبدیل کرد؟ شرح دهید.

۱۲-۷-۴- در مدار شکل ۱۲-۵ اگر پایه‌ی ۳ آی‌سی توسط یک مقاومت $10\text{K}\Omega$ به زمین متصل شود، بهره‌ی ولتاژ چه تغییری می‌کند؟

۱۲-۷-۵- با مراجعه به برگه‌ی اطلاعات، مشخص نمایید پایه‌های شماره‌ی ۱ و ۵ آی‌سی هشت پایه‌ی Dual in Line چه کاربردی دارد؟

۱۲-۷-۶- موارد کاربرد مدار مقایسه‌کننده را شرح دهید.

۱۲-۷-۷- از مدار جمع‌کننده چه استفاده‌هایی می‌شود؟ شرح دهید.

۱۲-۷-۸- چگونه می‌توان یک مدار جمع‌کننده با استفاده از آی‌سی ۷۴۱ را به مدار تفریق‌کننده تبدیل کرد؟ شرح دهید.

۱۲-۷-۹- مدارهای تغییر دهنده‌ی شکل موج چه کاربردهایی دارند؟

۱۲-۷-۱۰- اگر یک شکل موج مربعی را به ورودی مدار انتگرال‌گیر بدهیم، در خروجی آن چه شکل موجی ظاهر می‌شود؟

۱۲-۷-۱۱- با مراجعه به برگه‌ی اطلاعات آی‌سی