

## ۱۶-۶- گیرنده رادیویی سوپرهترودین (Superhetrodyne Receiver)

امروزه گیرنده‌های رادیویی را به صورت ترکیبی، که سوپرهترودین نامیده می‌شود، می‌سازند. کلمه هترودین به معنی مخلوط کردن یا ترکیب کردن دو فرکانس است. کلمه سوپر نیز به معنی فوق العاده است و بیشتر برای کالاهایی که اولین بار به بازار عرضه می‌شود، مورد استفاده قرار می‌گیرد.

در گیرنده‌های سوپرهترودین ابتدا ایستگاه موردنظر توسط مدار هماهنگی انتخاب می‌شود. فرکانس دریافتی پس از تقویت، وارد مدارکنورتور می‌شود و سپس به فرکانس میانی تبدیل می‌گردد.

فرکانس میانی را فرکانس متوسط یا IF (Intermediate Frequency) نیز می‌نامند. مقدار فرکانس IF در گیرنده‌های AM تجارتي معمولاً مساوی ۴۵۵ کیلوهرتز است.

حدود فرکانس IF برای گیرنده‌های مختلف فرق می‌کند و معمولاً مقدار آن را روی پلاک دستگاه می‌نویسند.

هر گیرنده سوپرهترودین دارای طبقاتی به شرح زیر است:

الف - تقویت کننده RF

ب - اسیلاتور محلی

ج - مخلوط کننده یا میکسر

د - تقویت کننده IF

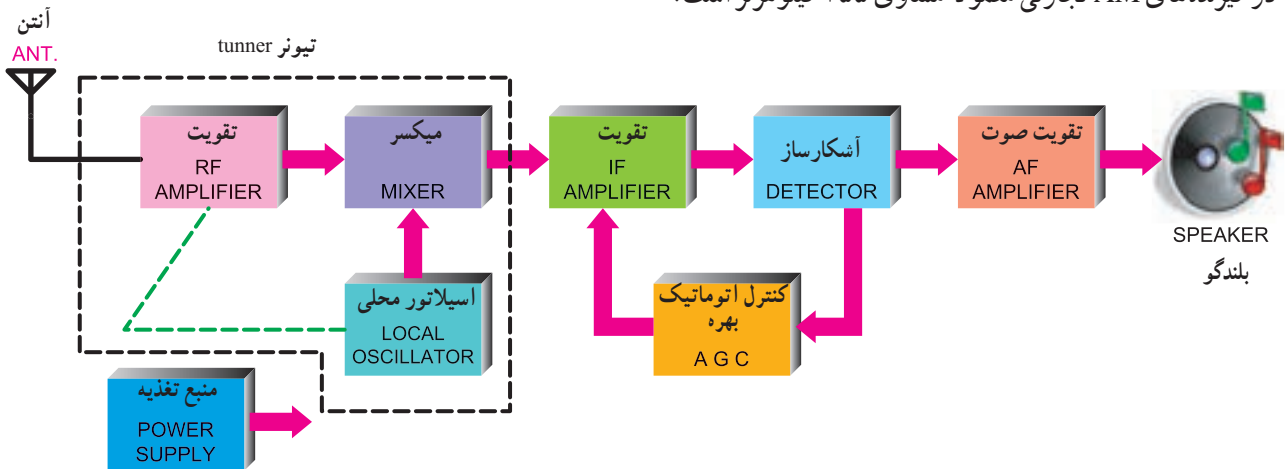
ه - آشکارساز یا دکتور (Detector)

و - تقویت کننده AF

ز - کنترل اتوماتیک بهره

ح - بلندگو

در شکل ۳۴-۶ نمای بلوکی گیرنده رادیویی سوپرهترودین آمده است.



شکل ۳۴-۶- نمای بلوکی گیرنده رادیویی سوپرهترودین

آن به فرکانس IF به کار می‌رود.

فرکانس اسیلاتور محلی براساس رابطه ۲-۶ از مجموع فرکانس ایستگاه موردنظر و فرکانس IF به دست می‌آید.

$$F_{LO} = F_R + IF \quad ۲-۶$$

که در آن

$F_{LO}$  فرکانس اسیلاتور محلی برحسب هرتز

$F_R$  فرکانس سیگنال دریافت شده برحسب هرتز

IF فرکانس میانی تولید شده برحسب هرتز است.

### ۱- ۱۶-۶- تقویت کننده RF: تقویت کننده RF به منظور

تقویت سیگنال رادیویی دریافتی و کاهش یا حذف نویز به کار می‌رود.

### ۲- ۱۶-۶- اسیلاتور محلی (Local Oscillator):

در داخل گیرنده‌های رادیویی سوپرهترودین یک نوسان ساز وجود دارد که اسیلاتور محلی نامیده می‌شود. سبب انتخاب این نام، قرار گرفتن نوسان ساز در محل گیرنده و در داخل آن است. این اسیلاتور به منظور کاهش فرکانس ایستگاه‌های ورودی و تبدیل

۴-۱۶-۶- کنورتور (Convertor): مجموعه مدارهای اسیلاتور محلی و میکسر را کنورتور می نامند. مجموعه مدارهای اسیلاتور محلی، میکسر و تقویت کننده RF تیونر نامیده می شود. در برخی موارد کنورتور و تیونر به جای یکدیگر استفاده می شود.

### مثال ۱-۶

در صورتی که گیرنده رادیویی سوپرهترودین ایستگاهی با فرکانس  $830 \text{ KHz}$  را دریافت کند مقدار فرکانس اسیلاتور محلی چه قدر است؟

### پاسخ:

$$F_{LO} = F_R + IF$$

$$F_{LO} = 830 + 455 = 1285 \text{ KHz}$$

### ۵-۱۶-۶- تقویت کننده IF: فرکانس تفاضلی IF معمولاً

مساوی ۴۵۵ کیلوهرتز است. این فرکانس، توسط یک یا چند طبقه مدار تقویت کننده IF تقویت می شود. سیگنال خروجی آخرین طبقه تقویت کننده IF، به منظور آشکارسازی، به طبقه آشکارساز اعمال می شود.

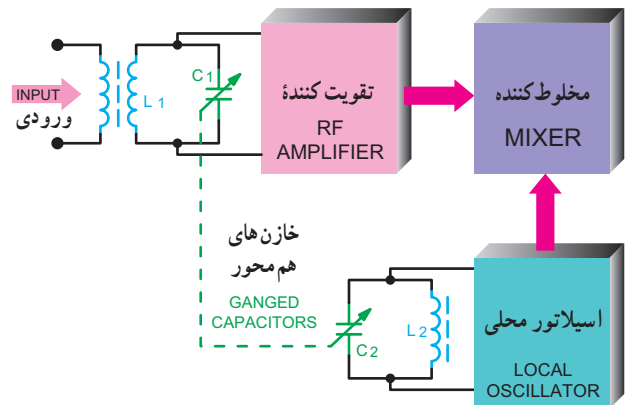
به منظور بالا بردن کیفیت مدار در ورودی و خروجی طبقات تقویت کننده های IF مدارهای هماهنگی قرار می دهند. این مدارها فقط می توانند فرکانس ۴۵۵ کیلوهرتز را عبور دهند. بدین ترتیب از عبور فرکانس های  $F_{LO}$ ،  $F_R$  و  $F_{LO} + F_R$  جلوگیری به عمل می آید. در شکل ۳۶-۶ مخلوط کننده، اسیلاتور محلی و تقویت کننده IF به صورت بلوک دیاگرام نشان داده شده است.

در صورتی که مدار هماهنگی  $L_1 V_{C1}$  برای دریافت ایستگاهی با فرکانس ۱۰۰۰ کیلوهرتز تنظیم شده باشد، چون خازن های  $V_{C1}$  و  $V_{C2}$  هم محورند، اسیلاتور محلی سیگنالی با فرکانس ۱۴۵۵ کیلوهرتز تولید می کند.

فرکانس نوسان ساز محلی با فرکانس ورودی مخلوط می شود و در خروجی مخلوط کننده، فرکانس های مجموع و تفاضل اسیلاتور و فرکانس ورودی ظاهر می شود. به علت وجود ترانس های آی اف  $T_1$  و  $T_2$  در ورودی و خروجی تقویت کننده IF، فقط فرکانس IF انتخاب و تقویت می شود.

فرکانس اسیلاتور محلی، با فرکانس رزونانس مدار انتخاب کننده ایستگاه، هم زمان تغییر می کند. این تغییر توسط دو خازن متغیر هم محور به نام واریکاپ (Variable Capacitor) که در داخل یک محفظه جای دارد، صورت می گیرد.

در شکل ۳۵-۶ نقشه فنی خازن واریکاپ و ارتباط آنها با بلوک های مربوط و چگونگی تغییرات خازن اسیلاتور، با توجه به خازن مدار هماهنگ ورودی در تقویت کننده RF آمده است. خط چین ترسیم شده روی شکل، هم محور بودن خازن های  $C_1$  و  $C_2$  را نشان می دهد. خازن واریکاپ دارای سه سر است و برای رادیوی یک موج در نظر گرفته شده است.



شکل ۳۵-۶- نقشه فنی خازن های هم محور در گیرنده سوپرهترودین

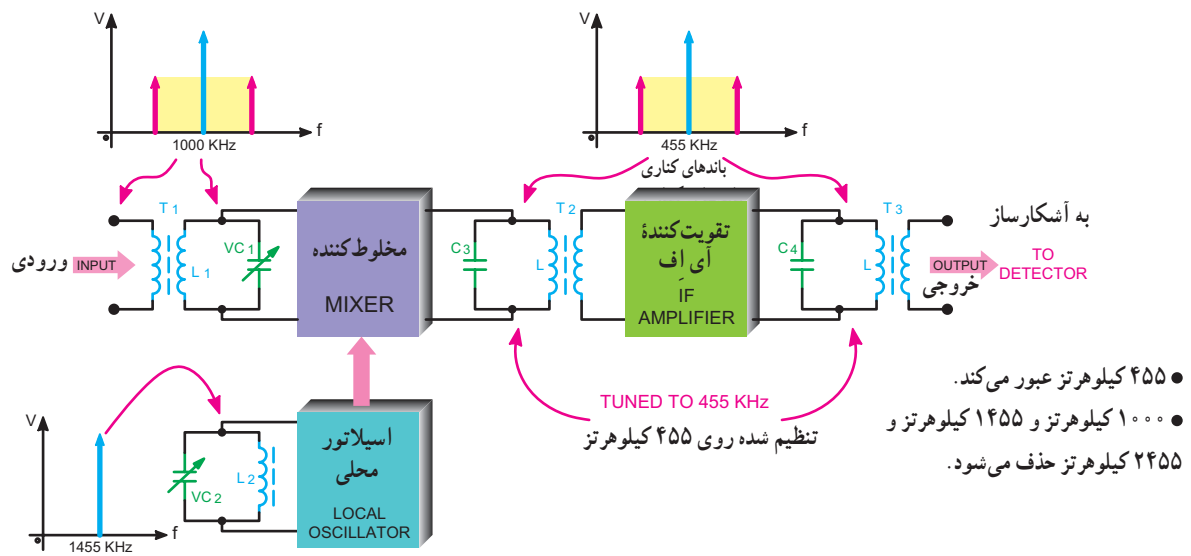
### ۳-۱۶-۶- میکسر یا مخلوط کننده (Mixer): فرکانس

دریافتی  $F_R$  همراه با فرکانس اسیلاتور محلی  $F_{LO}$  وارد طبقه ای به نام میکسر می شود. در خروجی میکسر، علاوه بر دو فرکانس اصلی  $F_{LO}$  و  $F_R$  و فرکانس های مجموع  $(F_{LO} + F_R)$  و تفاضل آن ها  $(IF = F_{LO} - F_R)$  به دست می آید.

مدار میکسرترازیستوری مشابه مدار مدولاتور ترازیستوری است. با این تفاوت که باید تغییراتی در مقادیر خازن ها و سایر المان ها داده شود.

نمونه ای از مدار عملی میکسر در کتاب آزمایشگاه مبانی مخابرات و رادیو آمده است.

۱- با هر فرکانس IF دیگری که برای گیرنده در نظر گرفته اند.



شکل ۳۶-۶- بلوک دیاگرام طبقات کنورتور و تقویت کننده IF

#### ۸-۱۶-۶- تقویت کننده صوتی: در تقویت کننده صوتی

دامنه ولتاژ و جریان سیگنال صوتی تقویت می شود تا جریان لازم برای بلندگو تأمین شود. بلندگو سیگنال الکتریکی صوت را به ارتعاشات مکانیکی تبدیل می کند.

#### ۹-۱۶-۶- منبع تغذیه: منبع تغذیه سیگنال AC را به

DC تبدیل می کند و ولتاژ لازم را برای تمام تقویت کننده ها تأمین می کند.

در جدول ۲-۶ خلاصه ای از کاربردها و طبقات مختلف گیرنده

رادیویی سوپرهترودین با اطلاعات مربوط به ورودی ها و خروجی های آنها آمده است.

#### ۶-۱۶-۶- آشکارساز (Detector): در گیرنده رادیویی

سوپرهترودین وظیفه آشکارساز پیاده کردن پیام از روی سیگنال IF است. سیگنال ورودی مدار آشکارساز، سیگنال رادیویی با فرکانس IF و سیگنال خروجی آن سیگنال صوتی است.

#### ۷-۱۶-۶- کنترل اتوماتیک بهره AGC

(Automatic Gain Control): در یک گیرنده

رادیویی، ضعیف یا قوی شدن سیگنال دریافتی موجب کم و زیاد شدن صدا در بلندگو می شود. این اثر خود یک اشکال عمده است. برای برطرف کردن این مسئله از مدار AGC استفاده می شود. مدار AGC ضریب بهره طبقات IF یا RF را به طور اتوماتیک کنترل می کند.

جدول ۲-۶- مشخصات گیرنده رادیویی سوپرهترودین

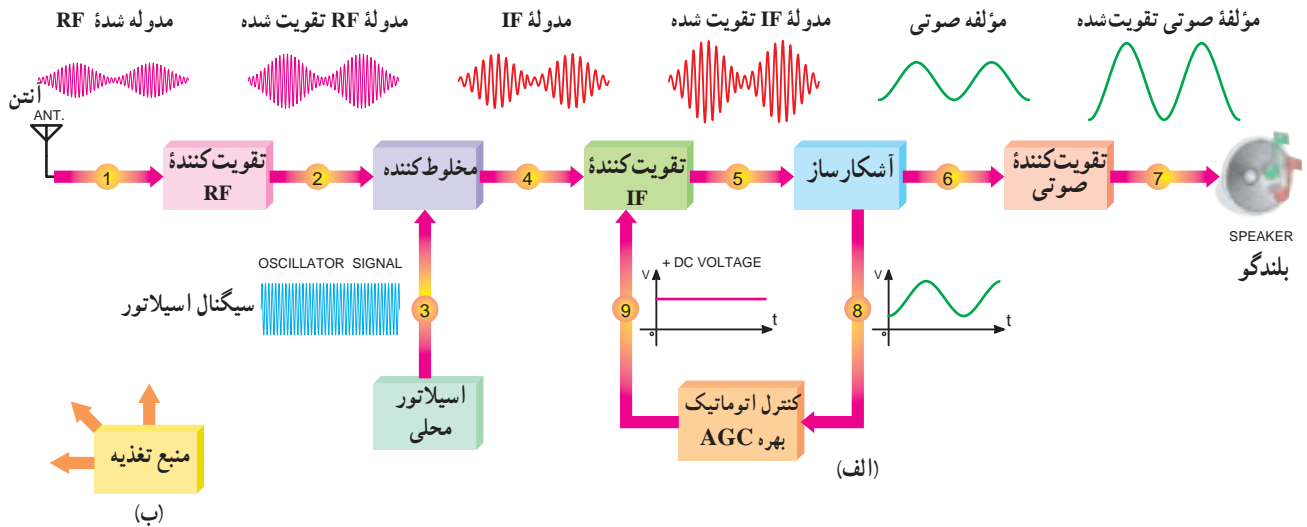
نام طبقه یا بلوک	وظیفه بلوک	سیگنال ورودی هر بلوک	سیگنال خروجی هر بلوک
تقویت کننده RF	انتخاب فرکانس RF مورد نظر و تقویت آن	سیگنال رادیویی	سیگنال رادیویی تقویت شده
اسیلاتور محلی	تولید سیگنال سینوسی به منظور مخلوط شدن با سیگنال دریافت شده	ولتاژ DC	سیگنال سینوسی با فرکانس $F_R + F_{IF}$
میکسر	مخلوط کردن فرکانس دریافتی با فرکانس اسیلاتور محلی برای تولید فرکانس IF	فرکانس دریافتی و فرکانس اسیلاتور محلی	$F_R, F_{LO}$ $F_{LO} - F_R$ $F_{LO} + F_R$
تقویت کننده IF	تقویت سیگنال رادیویی با فرکانس میانی	مجموعه فرکانس های خروجی میکسر (در صورت وجود فیلتر، فقط فرکانس IF)	سیگنال IF تقویت شده
آشکارساز	پیاپی کردن سیگنال صوتی از روی سیگنال IF	سیگنال رادیویی با فرکانس IF	سیگنال صوتی همراه با مؤلفه DC
کنترل اتوماتیک بهره	کنترل بهره طبقات IF یا RF به طور اتوماتیک	سیگنال صوتی با مؤلفه DC	ولتاژ DC
تقویت کننده صوتی	تقویت سیگنال صوتی خروجی آشکارساز	سیگنال صوتی	سیگنال صوتی تقویت شده
بلندگو	تبدیل سیگنال صوتی به ارتعاشات مکانیکی صوتی	سیگنال صوتی	امواج صوتی
منبع تغذیه	تهیه ولتاژ DC برای تمام طبقات	۲۲۰ ولت برق شهر یا باتری	مثلاً ۶ تا ۱۲ ولت DC

شکل موج نقاط ۱ الی ۷ در کنار شکل ۳۷-۶- الف و در شکل ۳۷-۶- ب بلوک منبع تغذیه گیرنده رادیویی را مشاهده می کنید.

### ۱۰-۱۶-۶- شکل موج های ورودی و خروجی طبقات

مختلف گیرنده رادیویی سوپرهترودین: در شکل ۳۷-۶- الف بلوک دیگرام کلی گیرنده رادیویی سوپرهترودین آمده است.

۱- گیرنده هایی نیز وجود دارند که برای فرکانس اسیلاتور از سیگنال سینوسی، با فرکانس  $F_R - F_{IF}$  استفاده می کنند.



شکل ۳۷-۶- بلوک دیاگرام و شکل موج نقاط مختلف گیرنده سوپرهترودین

همان طور که مشاهده می شود، در نقطه (۱)، سیگنال

ورودی ضعیف و فرکانس آن بالاست. این سیگنال پس از عبور از تقویت کننده RF به نقطه (۲) می رسد. در نقطه (۲) سیگنال RF تقویت شده، که دقیقاً مشابه نقطه (۱) است، وجود خواهد داشت. در نقطه (۳)، سیگنال اسیلاتور محلی، که فرکانس آن بیشتر از سیگنال ورودی است، تولید می شود. این سیگنال با سیگنال RF نقطه شماره (۲) وارد مدار میکسر می شود و پس از مخلوط شدن، فرکانس IF را، که یک سیگنال مدوله شده با فرکانس حدود ۴۵۵ کیلوهرتز است، تولید می کند و در نقطه (۴) ظاهر می شود. سیگنال IF تقویت شده را در نقطه شماره (۵) خواهیم داشت. سیگنال نقطه (۵) پس از عبور از آشکار ساز به نقطه (۶) می رسد. در نقطه (۶) سیگنال صوتی را داریم. این سیگنال تقویت می شود و در نقطه (۷) به بلندگو می رسد.

فرض کنید.

الف - ۵۸۰ KHz      ب - ۸۰۰ KHz

ج - ۹۹۵ KHz

۵ - سیگنال های ورودی و خروجی طبقه AGC را

رسم کنید.

۶ - وظیفه آشکار ساز در گیرنده رادیویی سوپرهترودین

چيست؟

## ۱۸-۶- تجزیه و تحلیل طبقات مهم یک گیرنده رادیویی سوپرهترودین AM

۱-۱۸-۶ - کنورتور: همان طور که گفته شد مدار

کنورتور در گیرنده رادیویی AM وظایف زیر را به عهده دارد.

الف - انتخاب فرکانس RF ایستگاه مورد نظر و تقویت آن

ب - تولید سیگنال سینوسی به منظور مخلوط شدن با

سیگنال دریافت شده RF

ج - مخلوط کردن فرکانس دریافتی RF با فرکانس اسیلاتور

محلی برای تولید فرکانس IF

در گیرنده های رادیویی ارزان قیمت به منظور کاهش هزینه،

اغلب از یک ترانزیستور برای نوسان سازی، تقویت کننده RF و

مخلوط کنندگی استفاده می شود. در شکل ۳۸-۶ بلوک دیاگرام

انواع گیرنده های رادیویی سوپرهترودین، براساس نوع کنورتور

## ۱۷-۶- الگوی پرسش

۱- معنی سوپرهترودین چیست؟ شرح دهید.

۲- AGC را تعریف کنید.

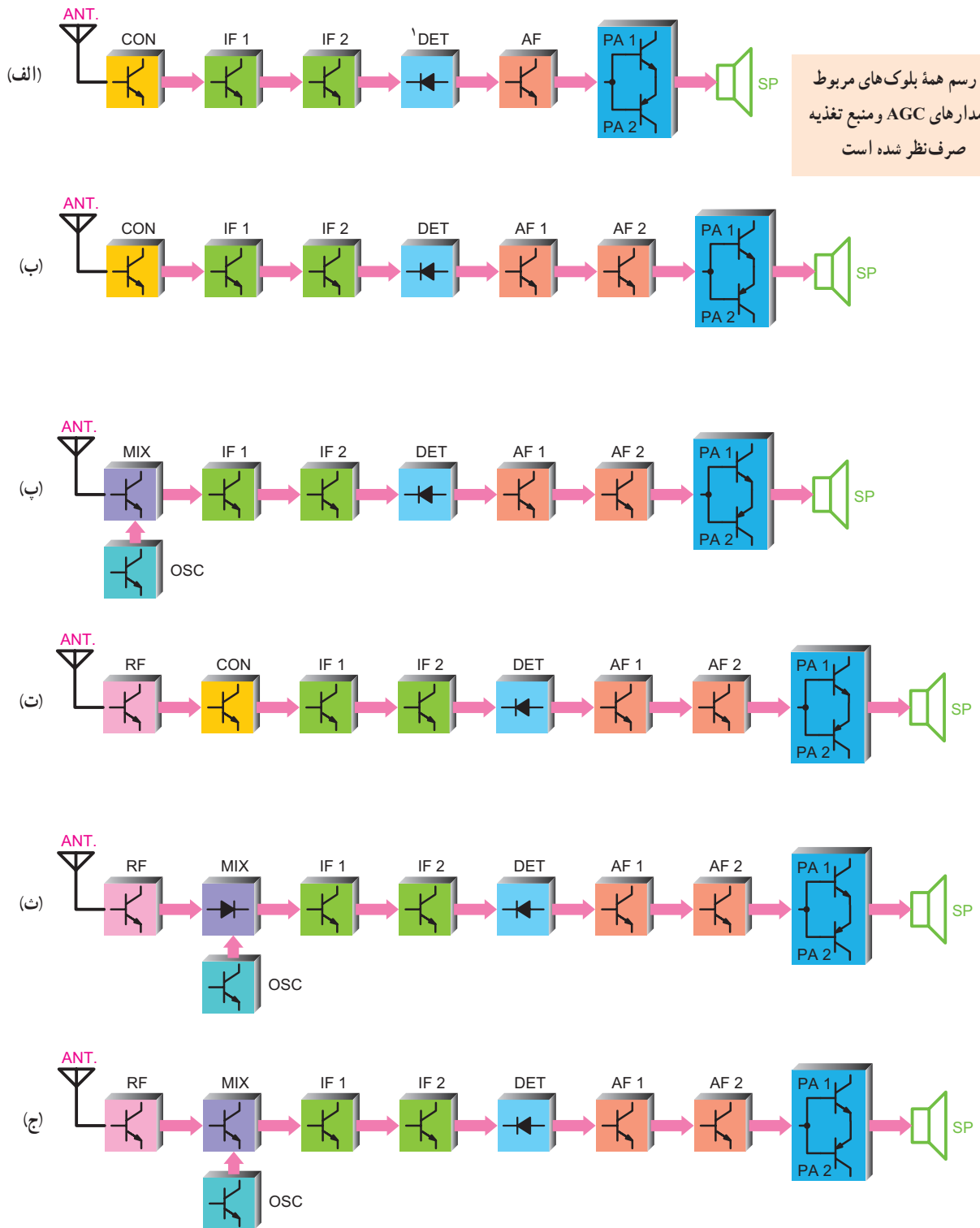
۳- طبقات مختلف گیرنده رادیویی سوپرهترودین را

نام ببرید.

۴- برای دریافت هریک از ایستگاه های زیر، فرکانس

اسیلاتور محلی را محاسبه کنید. فرکانس IF را ۴۵۵ KHz

و تعداد ترانزیستورها را مشاهده می کنید.



شکل ۳۸-۶- بلوک دیاگرام انواع گیرنده های رادیویی سوپرهترودین

۱- دیدود آشکارساز با توجه به طراحی مدار می تواند در هر جهتی قرار گیرد.

در ذیل به اختصار به شرح تفاوت هریک از گیرنده‌ها می‌پردازیم:

الف- گیرنده رادیویی «شش ترانزیستوری» با کنورتور «یک ترانزیستوری»: این گیرنده دارای دو طبقه تقویت کننده IF و یک طبقه تقویت کننده ولتاژ صوت و مدار تقویت کننده قدرت دو ترانزیستوری است.

ب- این مدار مشابه مدار (الف) است. تنها تفاوت در طبقات تقویت کننده ولتاژ صوت است که به جای یک طبقه در این مدار، دو طبقه در نظر گرفته شده است. مدار گیرنده هفت ترانزیستوری است.

پ- این مدار دارای کنورتور دو ترانزیستوری است که یکی اسیلاتور و دیگری میکسر است. سایر مشخصات این مدار مشابه مدار (ب) است. گیرنده از نوع هشت ترانزیستوری است.

ت- در این گیرنده یک مدار تقویت کننده RF نیز تعبیه شده است و کنورتور آن یک ترانزیستوری است. سایر مشخصات آن مشابه مدار شکل (ب) است. گیرنده از نوع هشت ترانزیستوری است.

ث- میکسر این مدار دیدی است و اسیلاتور آن ترانزیستوری است و سایر مشخصات آن مشابه مدار (ت) است.

گیرنده از نوع هشت ترانزیستوری است.

ج- این مدار مشابه مدار (ث) است و تنها تفاوت آن در میکسر است که در این گیرنده ترانزیستوری است. مدار گیرنده از نوع نه ترانزیستوری است.

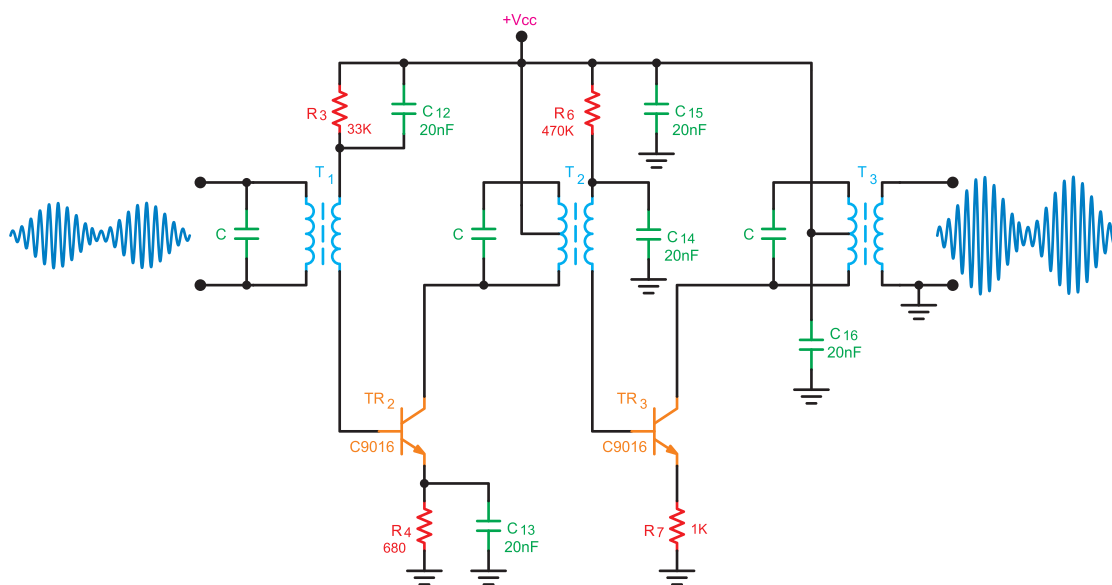
### ۲- ۱۸-۶ - تقویت کننده IF در گیرنده های

رادیویی AM: در گیرنده های AM که دارای باند فرکانسی MW و SW هستند، عمل تقویت سیگنال مدوله شده AM با فرکانس ۴۵۵ کیلوهرتز، در طبقات تقویت کننده IF صورت می‌گیرد. برای این منظور، در ورودی و خروجی طبقات تقویت کننده IF ترانسفورماتورهای IF را قرار می‌دهند. این ترانسفورماتورها همگی روی فرکانس ۴۵۵ کیلوهرتز تنظیم می‌شوند.

طبقات تقویت کننده IF ممکن است دارای یک یا دو ترانزیستور باشد. کوپلاژ بین ترانزیستورها از نوع کوپلاژ ترانسفورماتوری است. در شکل ۶-۳۹ یک نمونه مدار تقویت کننده IF دو ترانزیستوری رسم شده است.

### ۳- ۱۸-۶ - بررسی حالت DC در تقویت کننده IF: در

حالت DC کلیه خازن‌ها اتصال باز هستند. ترانزیستور TR<sub>۱</sub> اولین طبقه تقویت کننده IF است. در مورد تحلیل DC تقویت کننده‌ها در کتاب الکترونیک عمومی ۲ به تفصیل بحث شده است.



شکل ۶-۳۹- مدار تقویت کننده IF دو ترانزیستوری

- ۶- بهره و لنتاژ تقویت کننده IF توسط چه مدارى کنترل مى شود؟
- ۷- در شکل ۶-۳۹ نقش ترانزیستورهای  $TR_2$  و  $TR_3$  را بنویسید.
- ۸- در شکل ۶-۳۹ وظیفه خازنهای  $C_{14}$  و  $C_{15}$  را بنویسید.
- ۹- در شکل ۶-۳۹ نحوه بایاسینگ ترانزیستور  $TR_3$  را شرح دهید.

### ۶-۲۰- آشکارساز AM

پیاده کردن سیگنال پیام از روی سیگنال کاری را آشکارسازی یا دمدولاسیون (Demodulation) می نامند. در گیرنده های AM سوپرهترودین سیگنال مدوله شده با فرکانس IF که مساوی ۴۵۵ کیلوهرتز است، در میکسر تولید می شود. این سیگنال توسط طبقات تقویت کننده IF تقویت می شود. سیگنال تقویت شده از طریق ترانسفورماتور IF به مدار آشکارساز اعمال می شود. به مدار آشکارساز مدار دتکتور یا دمدولاتور (Demodulator) نیز می گویند. مدار آشکارساز ممکن است دیودی یا ترانزیستوری باشد. در آشکارساز دیودی، دیود به عنوان یک سوساز و در آشکارساز ترانزیستوری، ترانزیستور به عنوان یک سوساز و تقویت کننده عمل می کند.

به آشکارساز ترانزیستوری، آشکارساز قدرت (Power Detector) نیز می گویند. برای حذف فرکانس ۴۵۵ کیلوهرتز، در خروجی آشکارساز یک فیلتر پایین گذر قرار می دهند.

### ۶-۲۰-۱- تحلیل مدار آشکارساز در یک گیرنده

**رادیویی تجارتي:** در شکل ۶-۴۰ یک نوع از آشکارساز دیودی رسم شده است.

۴-۱۸-۶- بررسی شرایط AC تقویت کننده IF: در حالت AC، خازنهای بای پاس به صورت اتصال کوتاه عمل می کنند و مدارهای LC به صورت امپدانس ظاهر می شوند. تحلیل AC این نوع مدارها در کتاب الکترونیک عمومی ۲ آمده است. ترانسفورماتورهای IF که به عنوان بار القایی مورد استفاده قرار می گیرند، باعث افزایش راندمان تقویت کننده های IF می شوند. وظایف ترانسفورماتورهای IF در این تقویت کننده ها به طور خلاصه به شرح زیر است:

- الف- جلوگیری از تداخل و لنتاژ DC بین طبقات
- ب- تطبیق امپدانس ورودی و خروجی بین طبقات
- پ- تأمین بایاس ترانزیستورهای تقویت کننده IF
- ت- همراه با خازن موازی C، به عنوان فیلتر برای انتخاب فرکانس IF عمل می کند.

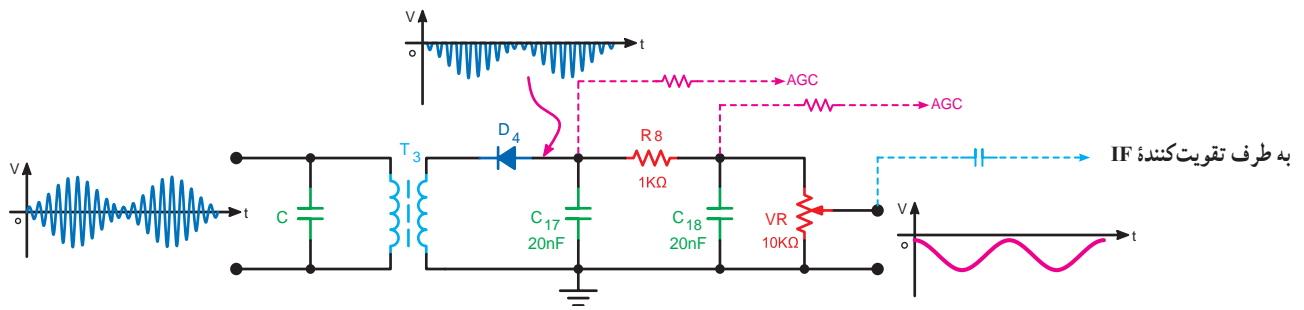
۵- ۱۸-۶- نکات مهم در تقویت کننده IF: هسته ترانسفورماتورهای IF قابل تنظیم است. در رادیوهای AM که دارای دو طبقه تقویت کننده IF هستند رنگ هسته های  $T_1$ ،  $T_2$  و  $T_3$  به ترتیب زرد، سفید و مشکی است.

- بهره و لنتاژ در تقویت کننده IF توسط مدار AGC کنترل می شود که شرح آن در قسمت های بعدی خواهد آمد.

### ۶-۱۹- الگوی پرسش

- ۱- در شکل ۶-۳۸ تفاوت مدار «الف» را با مدار «ج» بنویسید.
- ۲- در شکل ۶-۳۸ تفاوت مدار «پ» را با مدار «ث» بنویسید.
- ۳- در یک تقویت کننده IF معمولاً چند ترانسفورماتور IF به کار می رود؟
- ۴- وظایف ترانسفورماتورهای IF چیست؟ شرح دهید.
- ۵- در گیرنده رادیویی AM تقویت کننده IF چه فرکانسی را تقویت می کند؟





شکل ۴۰-۶- آشکارساز دیودی

حجم صدا نیز گفته می‌شود.

### ۱-۲۱-۶- اساس کار مدار کنترل اتوماتیک بهره: در

گیرنده‌های رادیویی، مدار کنترل اتوماتیک بهره معمولاً یک فیلتر پایین‌گذر است. ورودی این فیلتر، سیگنال صوتی حاصل از خروجی آشکارساز AM با مؤلفه DC است. این سیگنال با توجه به طراحی مدار، از یکی از نقاط خروجی آشکارساز که در شکل ۴۰-۶ با خط چین رسم شده است، دریافت می‌شود. از خروجی این فیلتر مؤلفه DC ولتاژ صوتی دریافت می‌شود. مؤلفه DC ممکن است دارای پلاریته مثبت یا منفی باشد. مقدار ولتاژ خروجی فیلتر با ضعیف و قوی شدن سیگنال دریافتی کم و زیاد می‌شود. ولتاژ DC خروجی مدار AGC به تقویت‌کننده IF اعمال می‌شود. در شکل ۴۱-۶ بلوک دیاگرام مدار AGC آمده است.

سیگنال  $V_i$  با مدولاسیون دامنه و با فرکانس IF مساوی ۴۵۵ کیلوهرتز به ورودی مدار اعمال می‌شود. این سیگنال از طریق ترانسفورماتور  $T_3$  به دیود  $D_4$  می‌رسد. سیم‌پیچ اولیه ترانسفورماتور  $T_3$  با یک خازن موازی شده است. فرکانس رزونانس این مدار هماهنگی ۴۵۵ کیلوهرتز است. دیود  $D_4$  عمل یک‌سوسازی را انجام می‌دهد و قسمت مثبت سیگنال ورودی را حذف می‌کند. خازن‌های  $C_{17}$  و  $C_{18}$  با مقاومت  $R_8$ ، فیلتر پایین‌گذر نوع  $\pi$  را تشکیل می‌دهد که برای حذف فرکانس ۴۵۵ کیلوهرتز به کار می‌رود.

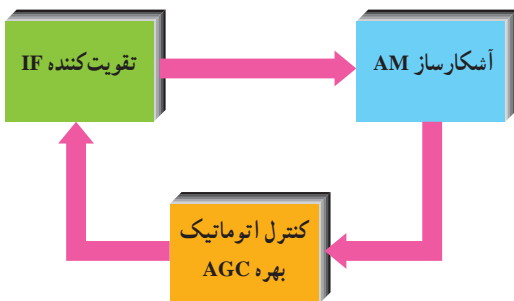
سیگنال صوتی خروجی آشکارساز همراه با مؤلفه DC منفی آن، از دو سر خروجی ولوم  $V_R$  دریافت می‌شود. از مؤلفه DC همراه سیگنال صوتی برای تهیه ولتاژ AGC استفاده می‌شود.

### ۱-۲۱-۶- کنترل اتوماتیک بهره (AGC)

در گیرنده‌های رادیویی، اغلب به سبب برخورد سیگنال‌های رادیویی از زوایای مختلف به آنتن گیرنده و تغییرات جوی، سیگنال وارد شده به گیرنده، ضعیف یا قوی می‌شود. این تغییرات باعث کم و زیاد شدن صدا در بلندگو می‌شود. برای ثابت ماندن صدا در بلندگو از مدار AGC استفاده می‌شود. این مدار بهره‌مدار تقویت‌کننده IF را به‌طور اتوماتیک کنترل می‌کند.

به مدار کنترل اتوماتیک بهره، مدار AVC

(Automatic Volume Control) یا کنترل اتوماتیک



شکل ۴۱-۶- بلوک دیاگرام مدار AGC

## ۲-۲۱-۶- انواع AGC: AGC بر دو نوع است :

### الف - AGC مستقیم (Forward AGC): هرگاه

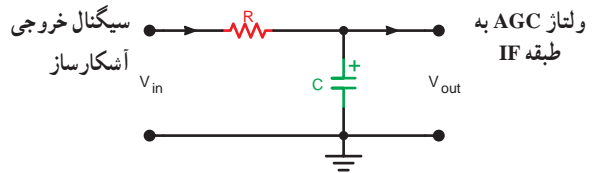
ولتاژ DC خروجی مدار AGC را به پایه ای از ترانزیستور (بیس یا امیتر) به گونه ای اعمال کنیم که با قوی شدن سیگنال ورودی هدایت ترانزیستور تقویت کننده IF افزایش یابد. در این حالت نقطه کار ترانزیستور به سمت ناحیه اشباع می رود و در نهایت بهره آن کاهش می یابد. این AGC را مستقیم می گویند.

### ب - AGC معکوس (Reverse AGC): اگر ولتاژ

AGC را به گونه ای به ترانزیستور تقویت کننده IF اعمال کنیم که با قوی شدن سیگنال ورودی، هدایت ترانزیستور را کاهش دهد، در این حالت بهره ترانزیستور کم می شود. این AGC را معکوس می گویند. در مدارهای گیرنده رادیویی معمولاً از AGC معکوس استفاده می شود.

## ۳-۲۱-۶- مدارهای AGC: مدار AGC طبق شکل

۲-۶ از یک فیلتر پایین گذر RC تشکیل شده است. در این مدار، ظرفیت خازنی C بزرگ و از جنس الکترولیتی انتخاب می شود.



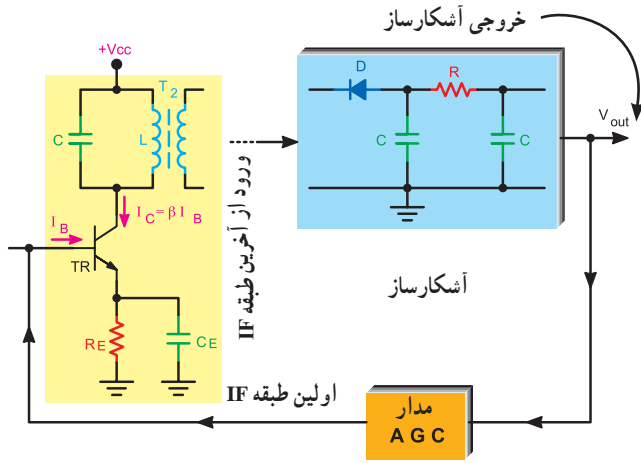
شکل ۲-۶-۴۲ یک نمونه مدار AGC

برای کنترل بهره طبقات IF می توانیم مؤلفه DC شکل موج

خروجی دیود آشکارساز را به مدار بایاسینگ ترانزیستور طبقه یا طبقات IF اعمال کنیم. در این حالت بایاس طبقه IF متناسب با سیگنال ورودی تغییر می کند و ولتاژ بیس ترانزیستور طبقه اول IF با ولتاژ AGC، کم یا زیاد می شود. جریان متغیر بیس، جریان کلکتور ترانزیستور را تغییر می دهد و در نهایت با جابه جا شدن نقطه کار، ضریب بهره تقویت کننده تغییر می کند.

شکل ۲-۶-۴۳ نحوه تأثیر AGC را روی طبقه تقویت کننده

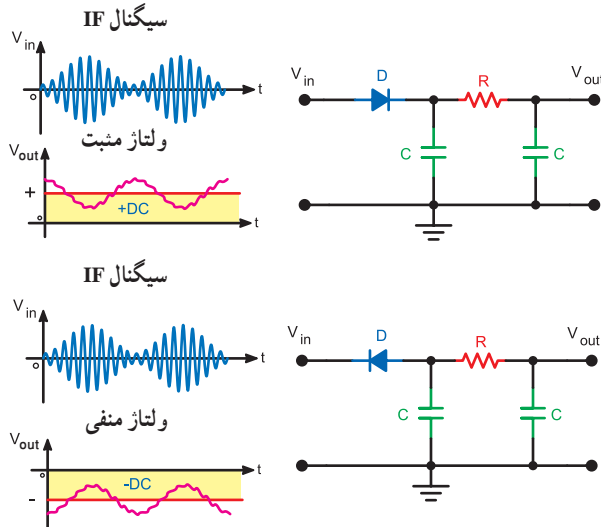
IF نشان می دهد.



شکل ۲-۶-۴۳ نحوه اثر ولتاژ روی بهره تقویت کننده IF در AGC معکوس

ولتاژ DC خروجی مدار AGC با توجه به جهت دیود

آشکارساز می تواند مثبت یا منفی باشد (شکل ۲-۶-۴۴).



شکل ۲-۶-۴۴ ولتاژ خروجی مدار آشکارساز با توجه به نحوه قرار گرفتن دیود

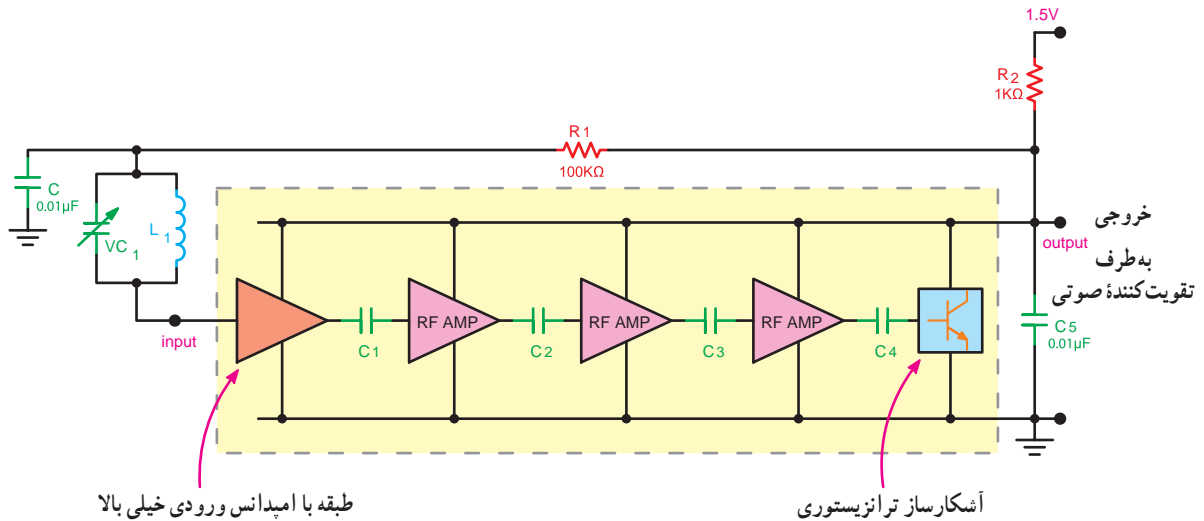
## ۲۲-۶- الگوی پرسش

- ۱- منظور از دمدولاسیون چیست؟ شرح دهید.
- ۲- فرق دمدولاتور با مدولاتور چیست؟ شرح دهید.
- ۳- وظیفه دیود در آشکارساز دیودی چیست؟ شرح دهید.
- ۴- چرا در خروجی آشکارساز AM از یک فیلتر



نوسان‌های ناخواسته خط تغذیه را به زمین اتصال کوتاه می‌کند.  $VC_1$  و  $L_1$  مدار تانک است. خازن  $C_5$ ، خازن بای پاس فرکانس بالا در خروجی است.

در این بلوک دیاگرام، ولتاژ  $1/5$  ولت از طریق مقاومت  $R_2$  (یک کیلو اهم) مدار داخلی آی سی را تغذیه می‌کند. مقاومت  $R_1$  و خازن  $C$  تشکیل یک فیلتر پایین گذر را می‌دهند. این فیلتر



شکل ۶-۴۷- بلوک دیاگرام طبقات داخلی آی سی ZN414Z

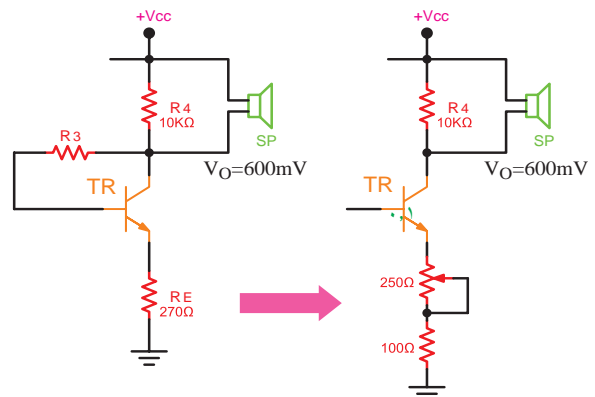
### برای مطالعه

## ۶-۲۴- گیرنده رادیویی سوپر هترودین یک موج AM با آی سی

در شکل ۶-۴۹ نقشه کامل یک گیرنده رادیویی AM یک موج قدیمی رسم شده است. ترانزیستورهای تمام طبقات این گیرنده در داخل یک مجموعه بسته بندی شده با قطعات مجزا قرار دارد که حالتی شبیه یک آی سی به خود می‌گیرد.

### ۳- طبقه صوت: ترانزیستور TR تقویت کننده صوتی

است که به صورت بایاسینگ اتوماتیک بایاس شده است و مقاومت RE برای پایداری حرارتی و ایجاد فیدبک منفی در مدار به کار می‌رود. برای داشتن یک ولوم کنترل صدا می‌توان مقاومت  $270\ \Omega$  اهمی امیتر را حذف کرد و از یک پتانسیومتر  $250\ \Omega$  اهمی سری شده با مقاومت  $100\ \Omega$  اهمی استفاده کرد (شکل ۶-۴۸).

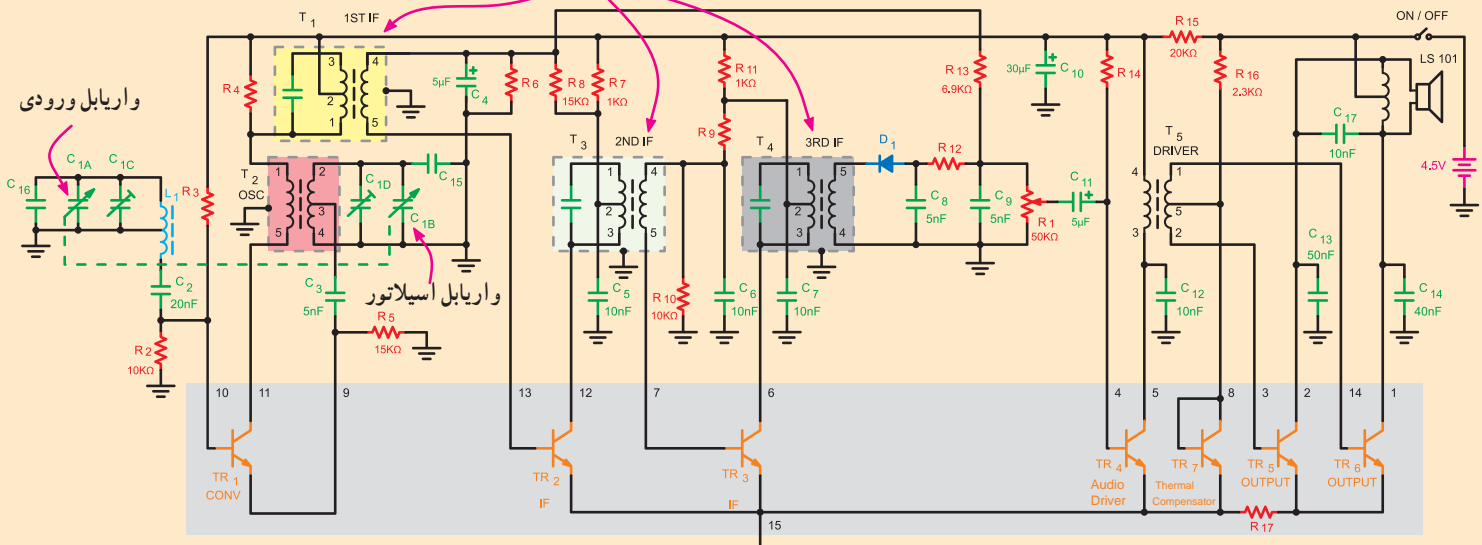


شکل ۶-۴۸- تعویض مقاومت امیتر با پتانسیومتر جهت داشتن

کنترل ولوم صدا

در مدارهای جدید به جای این قسمت یک آی سی جایگزین می شود.

ترانس های IF



شکل ۴۹-۶ - نقشه کامل گیرنده رادیویی سوپرهترودین یک موج با آی سی

IF که در شکل مشخص شده اند در خارج از مدار آی سی قرار دارند.  
 و  $R_{15}$  و  $C_{10}$  نقش مدار دی کوپلینگ (Decoupling) را دارند و مانع ورود نوسان های خط تغذیه به مدار می شوند.  
 بررسی جزئیات نقشه به عنوان فعالیت فوق برنامه به فراگیر واگذار می شود.

ولتاژ کار این گیرنده رادیویی ۴/۵ ولت است که با استفاده از سه عدد باتری ۱/۵ ولتی تأمین می شود. آی سی شامل ۱۵ پایه است و در داخل آن تعداد ۷ ترانزیستور جای دارد. ترانزیستورها همه از نوع NPN هستند.

ترانزیستور  $TR_1$  که بین پایه های ۹ و ۱۰ و ۱۱ آی سی قرار دارد مدار نوسان ساز و میکسر را تشکیل می دهد. پایه های ۱۲ و ۱۳ و ۱۵ آی سی به ترانزیستور  $TR_2$  اتصال دارد. این ترانزیستور به عنوان اولین طبقه تقویت کننده IF عمل می کند. دومین طبقه تقویت کننده IF توسط ترانزیستور  $TR_3$  شکل می گیرد. این ترانزیستور به پایه های ۶ و ۷ و ۱۵ آی سی متصل شده است.

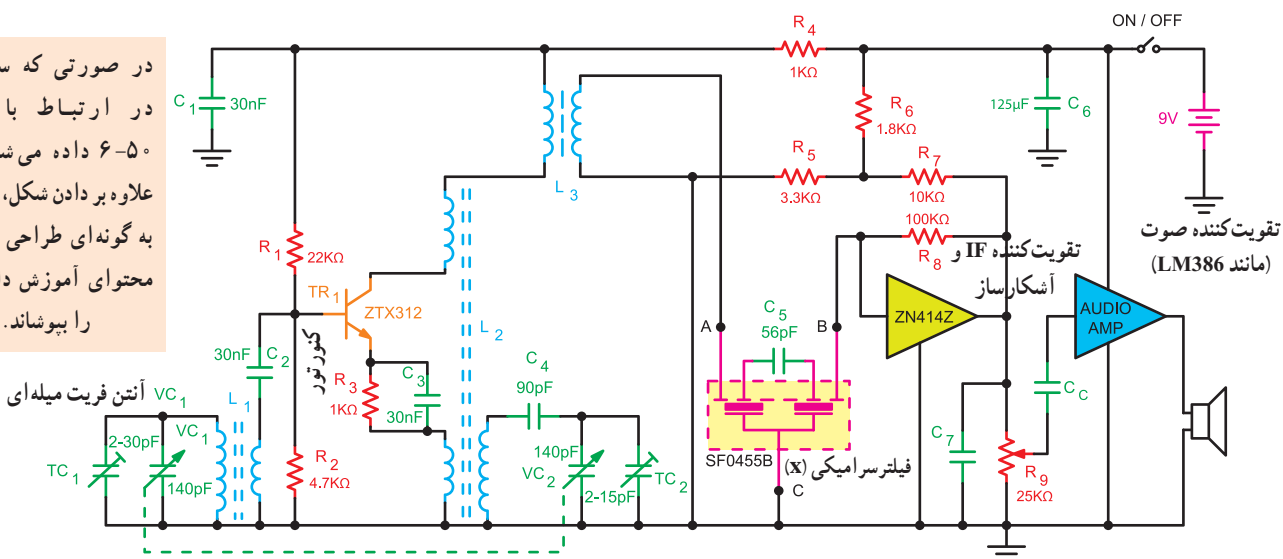
ترانزیستور  $TR_4$  تقویت کننده درایور صوتی است و بین پایه های ۴ و ۵ و ۱۵ آی سی قرار دارد. ترانزیستورهای  $TR_5$  و  $TR_6$  طبقه تقویت کننده قدرت را تشکیل می دهند. ترانزیستور  $TR_5$  به پایه های ۲ و ۳ و از طریق  $R_{17}$  به پایه ۱۵ و ترانزیستور  $TR_6$  به پایه های ۱ و ۱۴ و از طریق  $R_{17}$  به پایه ۱۵ آی سی اتصال دارد. ترانزیستور  $TR_7$  که کلکتور آن به بیس اتصال کوتاه شده است، عملاً یک دیود جبران کننده حرارتی است و بیس آمیتر ترانزیستورهای خروجی را در آستانه هدایت بایاس می کند. این دیود بین پایه های ۸ و ۱۵ آی سی قرار گرفته است.

خازن واریابل، ترانسفورماتور اسپلاتور و ترانسفورماتورهای

## ۶-۲۵ - گیرنده رادیویی سوپرهترودین یک موج AM با آی سی

نقشه کامل یک گیرنده رادیویی سوپرهترودین با آی سی در شکل ۵۰-۶ نشان داده شده است. ترانزیستور  $TR_1$  مدار نوسان ساز و میکسر را تشکیل می دهد.  
 فیلتر سرامیکی (X) دارای یک پاسخ فرکانسی بسیار خوب برای باند IF است. این فیلتر در یک محفظه فلزی قرار دارد و نسبت به تشعشعات مصونیت دارد.  
 آی سی  $ZN414Z$  به عنوان طبقات تقویت کننده IF و آشکارساز در مدار به کار می رود.  
 طبقه صوت از یک آی سی تقویت کننده صوتی مناسب تشکیل شده است که سیگنال آشکار شده پیام را از سر وسط ولوم و خازن کوپلاژ  $C_6$  دریافت می کند.

در صورتی که سؤالاتی در ارتباط با شکل ۵-۶ داده می شود باید علاوه بر دادن شکل، سؤالها به گونه ای طراحی شود که محتوای آموزش داده شده را پوشش دهد.



شکل ۵-۶- نقشه کامل گیرنده رادیویی سوپرهترودین با آی سی

### برای هنرجویان علاقه مند

- ۱- عملکرد قطعات موجود در شکل ۴۹-۶ و شکل ۵-۶ که در این مبحث مطرح نشده است را مورد بررسی قرار دهید و نتایج را به کلاس ارائه دهید.
- ۲- با مراجعه به منابع اطلاعاتی موجود، سیر تکاملی گیرنده های رادیویی و فرستنده های رادیویی را بررسی و تحقیق کنید.

۵- با توجه به بلوک دیاگرام داخلی آی سی ZN414Z،

آشکارساز آن از چه نوعی است؟

### برای مطالعه

با توجه به شکل ۴۹-۶، به سؤالات زیر پاسخ دهید.

۶- مسیر فیدبک مثبت در ترانزیستور TR<sub>۱</sub> را مشخص کنید.

۷- المان های مربوط به مدار AGC کدام اند؟

۸- عمل تطبیق امپدانس بین بلندگو و خروجی تقویت کننده چگونه صورت می گیرد؟

۹- المان مربوط به فیلتر حذف ضریان خط تغذیه را نام ببرید.

۱۰- مدار انتخاب ایستگاه از چه المان هایی تشکیل شده است؟ نام ببرید.

۱۱- ترانزیستورهای TR<sub>۵</sub> و TR<sub>۶</sub> در چه کلاسی بایاس شده اند؟

۱۲- نوع نوسان ساز محلی گیرنده رادیویی شکل ۵-۶ را نام ببرید.

۱۳- مزیت استفاده از فیلتر سرامیکی در گیرنده های رادیویی را بنویسید.

### ۲۶-۶- الگوی پرسش

- ۱- چند نمونه از مزایای استفاده از مدارهای مجتمع (آی سی) را نسبت به قطعات جدا از هم بیان کنید.
- ۲- نوع کوپلاژ طبقات داخلی آی سی ZN414Z را بنویسید.
- ۳- المان های مربوط به مدار هماهنگ ورودی در گیرنده رادیویی شکل ۴۵-۶ را نام ببرید.
- ۴- بلوک دیاگرام طبقات داخلی آی سی ZN414Z را رسم کنید.