

# فصل دوم

## کار و توان الکتریکی

(مطابق فصل نهم کتاب مبانی برق)

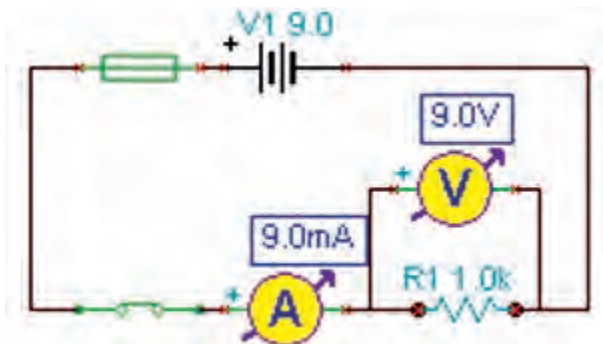
هدف کلی: بررسی عملی توان الکتریکی با استفاده از نرم افزار ادیسون

هدف‌های رفتاری: در پایان این آزمایش که توسط نرم افزار ادیسون انجام می شود از فراگیرنده انتظار

می رود:

۲- با تغییر توان مصرف کننده در مدار تغییرات شدت نور لامپ را مشاهده کند.

۱- توان الکتریکی را با روش‌های مختلف از طریق اندازه گیری محاسبه کند.



شکل ۲-۱-۲ ب نقشه‌ی فنی مدار محاسبه‌ی توان

$$R = \dots\dots\dots \Omega \quad P = \dots\dots\dots W$$

سوال ۱: آیا می‌توانید با استفاده از مقدار جریان عبوری از یک مقاومت و ولتاژ دو سر آن، توان مصرف شده در آن را به دست آورید؟ این تجربه را در مورد مدار شکل ۲-۱-۲ اجرا کنید و توضیح دهید.

---



---

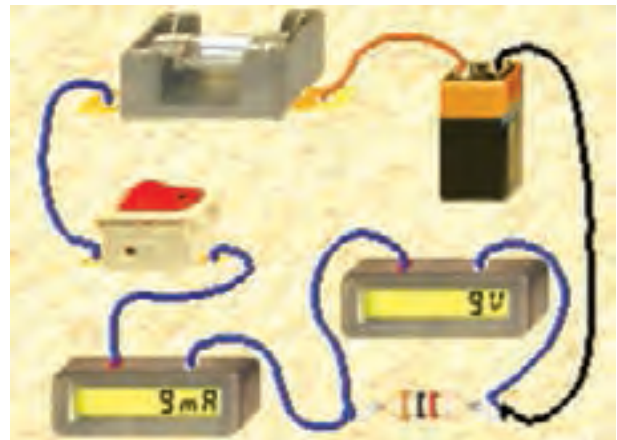


---

### ۲-۱-۲ آزمایش ۱: توان الکتریکی در مقاومت‌ها

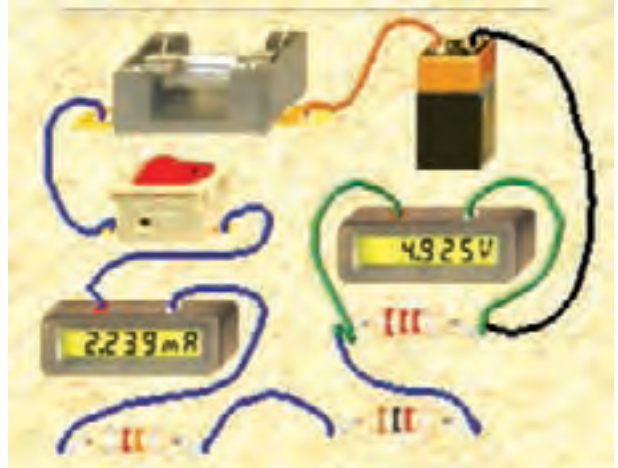
۲-۱-۱- توان الکتریکی عبارت از مقدار کار انجام شده در واحد زمان است که آن را بر حسب وات اندازه می‌گیرند.

۲-۱-۲- مدار شکل ۲-۱-۲ الف را ببینید. مقدار مقاومت الکتریکی و توان مصرفی را با استفاده از مقادیر اندازه‌گیری شده محاسبه کنید.

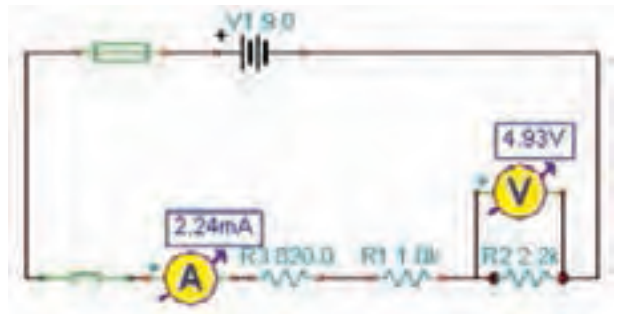


شکل ۲-۱-۲ الف مدار عملی محاسبه‌ی توان

۲-۱-۳ در نرم افزار ادیسون دستگاه وات متر وجود ندارد، به همین علت برای اندازه گیری توان مصرفی قطعات از آمپر متر و ولت متر به طور هم زمان استفاده می کنیم. در مدار شکل ۲-۲ توان مقاومت ۲۲۰۰ اهمی را با استفاده از مقادیر اندازه گیری شده به دست آورید.



الف- مدار عملی



ب- نقشه ی فنی

شکل ۲-۲ محاسبه ی توان مقاومت ۲۲۰۰ اهمی

$$V_{R2} = \dots\dots\dots V \quad I = \dots\dots\dots mA$$

$$P_{R2} = V_{R2} \times I = 4.925 \times 2.239 = \dots\dots\dots mW$$

**سوال ۳:** بدون اندازه گیری جریان و با استفاده از رابطه ی دیگری نیز می توانید مقدار توان مصرفی هر یک از مقاومت های مدار شکل ۲-۲ را به دست آورید. رابطه را بنویسید و مقدار توان مقاومت ها را محاسبه کنید.

**سوال ۴:** نتایج به دست آمده در مراحل سوال های ۲ و ۳ را با هم مقایسه کنید و نتیجه را بنویسید.

۲-۱-۴ در مدار شکل ۲-۳ با استفاده از مقادیر اندازه گیری شده توسط آمپر متر و ولت متر توان الکتریکی لامپ را به دست آورید.

**سوال ۲:** آیا می توانید توان مصرفی مقاومت های دیگر را به دست آورید؟ تجربه کنید و نتایج را بنویسید.

$$P_{R1} = \dots\dots\dots mW$$

$$P_{R3} = \dots\dots\dots mW$$



شکل ۲-۴ تاثیر کاهش توان لامپ در میزان نور لامپ

---



---



---



---

**توجه:** از آن جا که مدار در نرم افزار شبیه سازی شده است، عملاً تغییر توان لامپ تاثیری روی نور آن نمی گذارد، اما از طریق افزایش ولتاژ کار لامپ توان مصرفی لامپ کاهش می یابد.

**سوال ۵:** چرا با افزایش ولتاژ کار لامپ در مدار شکل ۲-۴ نور لامپ کمتر شده است؟ توضیح دهید.

---



---



---

۲-۱-۶ در مدار شکل ۲-۵ توان لامپ را افزایش داده ایم. در این مدار توان لامپ ۱۰ وات است. چرا جریان



الف - مدار عملی



ب- نقشه ی فنی  
شکل ۲-۳ محاسبه ی توان مصرفی در لامپ با استفاده از مولتی متر

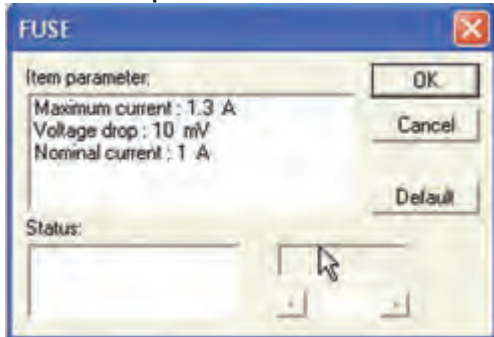
$$P_{(Lamp)} = \dots\dots\dots \text{ mW}$$

۲-۱-۵ اگر توان مجاز مصرفی لامپ را با استفاده از تنظیم های موجود در قسمت مشخصات آن کاهش دهیم یا ولتاژ کار لامپ را افزایش دهیم، چه اتفاقی می افتد؟ مدار شکل ۲-۴ این وضعیت را نشان می دهد. در این مدار ولتاژ کار لامپ را از ۴/۵ ولت به ۷/۵ ولت افزایش داده ایم.

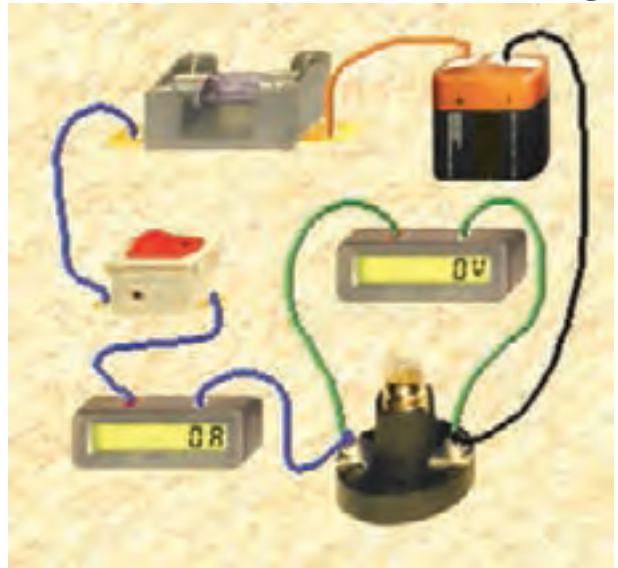
مصرفی صفر شده و فیوز سوخته است؟ در شکل ۲-۵-الف مدار عملی و در شکل ۲-۵-ب نقشه‌ی فنی آن را مشاهده می‌کنید.



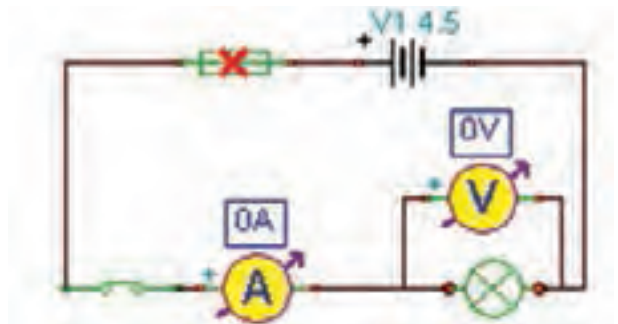
الف- مشخصات لامپ



ب- مشخصات فیوز  
شکل ۲-۶ مشخصات لامپ و فیوز



الف- مدار عملی



ب- نقشه‌ی فنی  
شکل ۲-۵ به دلیل افزایش توان لامپ فیوز سوخته است

---

---

---

---

---

---

---

---

---

---



---

---

---

---

---

---

---

---

---

---

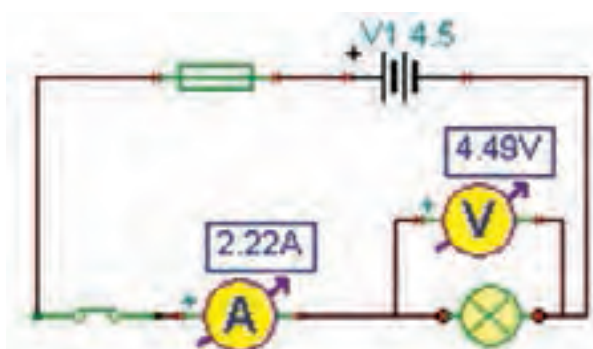
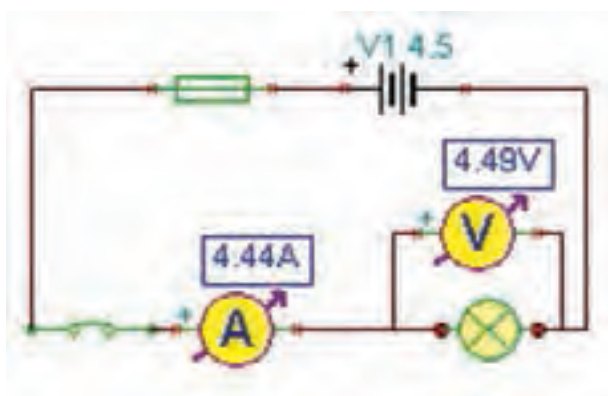
۲-۱-۸ مشخصات فیوز را به مقدار مناسب تغییر دهید و پس از تعمیر فیوز با استفاده از گزینه‌ی Repair کلید را روشن کنید باید طبق شکل ۲-۷ لامپ روشن شود و جریان عبوری از مدار حدود  $2/2A$  باشد.

۲-۱-۷ در شکل ۲-۶-الف مشخصات لامپ و در شکل ۲-۶-ب مشخصات فیوز مدار شکل ۲-۵ را مشاهده می‌کنید. با توجه به این مشخصات آیا باید لامپ بسوزد؟ شرح دهید.

۲-۱-۱۰ مدار شکل ۲-۹ را ببندید. در این مدار توان لامپ را به ۲۰ وات تغییر دهید. توجه داشته باشید که باید مشخصات فیوز را نیز متناسب با توان لامپ اصلاح کنید.



الف - مدار عملی



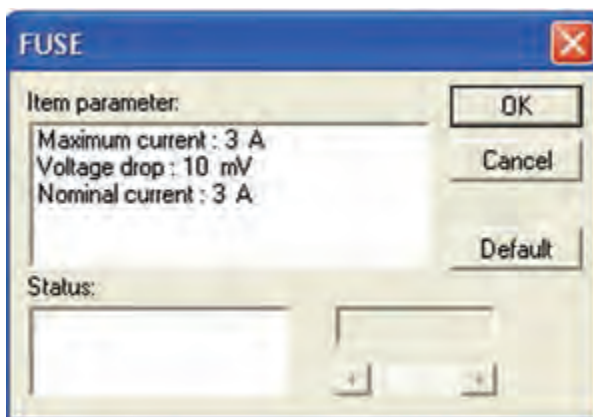
ب- نقشه‌ی فنی  
شکل ۲-۷ مدار اصلاح شده

۲-۱-۹ در شکل ۲-۸ مشخصات فیوز را برای لامپ ۱۰ وات  $4/5$  ولتی مشاهده می‌کنید.

شکل ۲-۹ توان لامپ ۲۰ وات انتخاب شده است

۲-۱-۱۱ در شکل ۲-۱۰ - الف مشخصات لامپ و در شکل ۲-۱۰ - ب مشخصات فیوز مدار شکل ۲-۹ را مشاهده می‌کنید.

**توجه:** در این نرم‌افزار نیز مانند سایر نرم‌افزارها از مسیرهای متفاوتی می‌توانید مشخصات لامپ را تغییر دهید.



شکل ۲-۸ مشخصات فیوز برای لامپ ۱۰ W با ولتاژ  $4/5$  V

توجه: در قسمت مشخصات لامپ ولتاژ آن را بر روی ۴/۵ ولت تنظیم کنید.

تحقیق کنید: آیا با استفاده از ولت‌متر و آمپر‌متر می‌توانید توان مجاز مقاومت یا لامپ را بدست آورید. نتیجه‌ی تحقیق خود را بصورت پاورپوینت به کلاس ارائه دهید و خلاصه‌ای از گزارش کار خود را بنویسید.

---

---

---

---

---

---

---

---

---

---

---

---

---

---

---

---

---

---

---

---

---

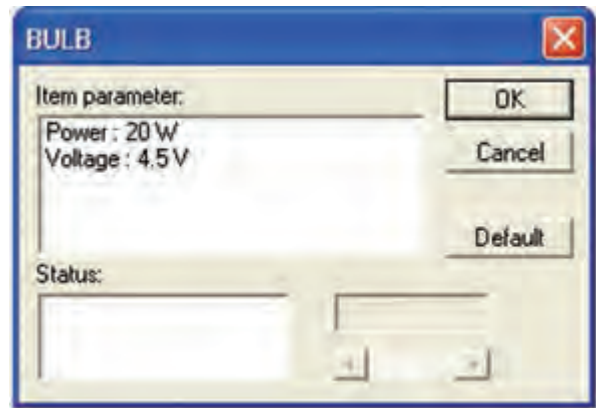
---

---

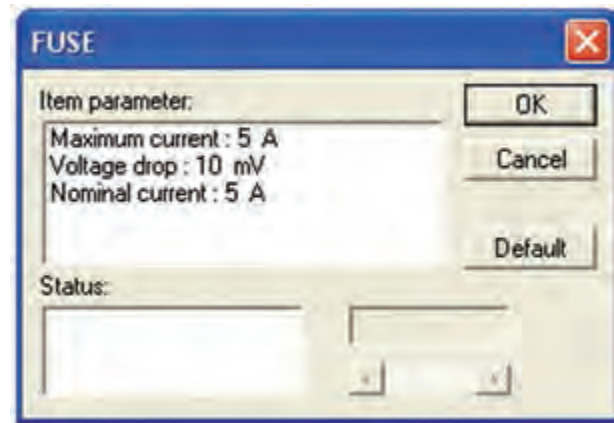
---

---

---



الف- مشخصات لامپ



ب- مشخصات فیوز

شکل ۱۰-۲ مشخصات لامپ و فیوز مدار شکل ۹-۲

۱۲-۱-۲ آزمایش‌های مربوط به توان را با استفاده از نرم افزار مولتی‌سیم نیز انجام دهید و نتایج را با آزمایش‌های این فصل مقایسه کنید و بطور خلاصه در چند سطر بنویسید.

---

---

---

---

---

---

---

---

---

---

---

---

---

---

---

---

---

---

---

---

---

---

---

---

---