

## فصل سوم

### اتصال سری مقاومت‌های اهمی

(مطابق فصل دهم کتاب مبانی برق)

هدف کلی: اجرای آزمایش‌های مربوط به اتصال سری مقاومت‌ها و تأیید قانون ولتاژ

کیرشلف با استفاده از نرم‌افزار مولتی سیم

هدف‌های رفتاری: در پایان این آزمایش که توسط نرم‌افزار مولتی سیم اجرا می‌شود، از فراگیرنده

انتظار می‌رود:

۴- نسبی بودن پتانسیل الکتریکی را بررسی کند و مقدار آن را با توجه به اندازه‌ی مقاومت‌ها در یک مدار سری اندازه بگیرد.  
۵- توان را در یک مدار سری به دست آورد.

۱- مقاومت‌ها را به صورت سری ببندد.  
۲- مقاومت معادل چند مقاومت به صورت سری را به دست آورد.  
۳- از قانون اهم برای محاسبه‌ی جریان و ولتاژ استفاده کند.

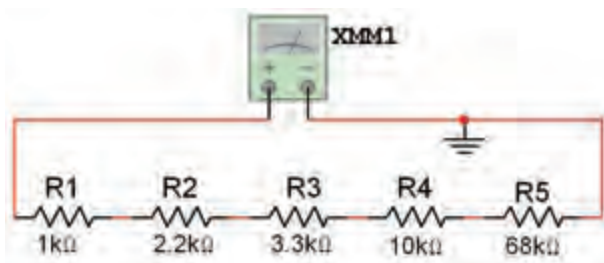
#### ۳-۱ آزمایش ۱: مقاومت معادل مدار سری

۳-۱-۱ اگر چند مقاومت به صورت پشت سر هم به گونه‌ای به یک دیگر متصل شوند که فقط یک مسیر را برای عبور جریان به وجود آورند، یک مدار مقاومتی سری شکل می‌گیرد.

۳-۱-۲ در مدار سری اتصال مقاومت‌ها با یک دیگر همانند اتصال حلقه‌های زنجیر است. مقاومت‌ها را مطابق شکل ۳-۱ به صورت سری ببندید و با استفاده از اهم‌تر مقدار مقاومت معادل را اندازه بگیرید.

**نکته:** برای اندازه‌گیری مقاومت معادل توسط اهم‌تر

حتماً اتصال زمین را به پایه منفی آن وصل کنید.



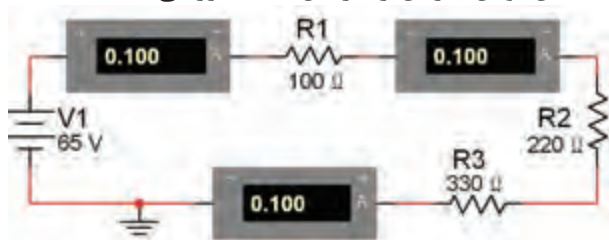
الف- نقشه‌ی فنی



ب- مقدار مقاومت

شکل ۳-۱ اتصال مقاومت‌ها به صورت سری در نرم‌افزار مولتی‌سیم

است. آمپرتر را در سه نقطه‌ی دل‌خواه از مدار قرار دهید و یک‌سان بودن جریان را در این نقاط بررسی کنید.



شکل ۳-۳ اندازه‌گیری جریان در مدار سری

---



---



---

به خاطر داشته باشید که آمپرتر به صورت سری در مدار قرار می‌گیرد.

سوال ۲: چه رابطه‌ای بین ولتاژ منبع، مقاومت معادل و جریان مدار برقرار است؟ توضیح دهید.

---



---



---

۲-۲-۲ ولتاژ منبع را در مدار شکل ۳-۳ افزایش دهید و جریان مدار را اندازه بگیرید.

$$I = \dots\dots \text{mA}$$

سوال ۳: آیا با افزایش ولتاژ منبع مقدار جریان عبوری از مدار افزایش می‌یابد یا کاهش؟ شرح دهید.

---



---



---

$$R_T = \dots\dots\Omega = \dots\dots\text{K}\Omega$$

۳-۱-۳ پنج عدد مقاومت ۱ کیلو اهم را با هم به صورت سری ببندید و مطابق شکل ۳-۲ مقاومت کل مدار را با استفاده از اهم‌تر به دست آورید.



شکل ۳-۲ اندازه‌گیری مقاومت کل در مدار سری

$$R_T = \dots\dots\Omega = \dots\dots\text{K}\Omega$$

سوال ۱: چه رابطه‌ای بین مقاومت‌های مساوی و مقاومت کل مدار برقرار است؟ توضیح دهید.

---



---



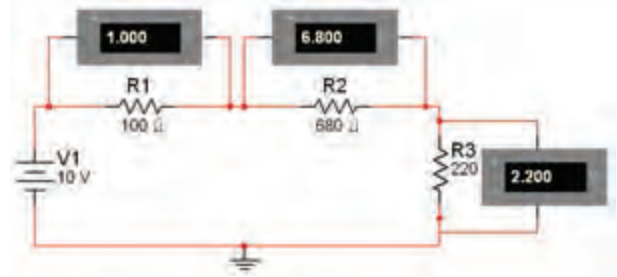
---

### ۳-۲ آزمایش ۲: جریان در مدار سری

۳-۲-۱ مدار شکل ۳-۳ را ببندید. در این مدار مقاومت‌ها به صورت سری بسته شده‌اند. در مدار سری نکته‌ی مهم یکسان بودن شدت جریان در تمام نقاط مدار

### ۳-۳ آزمایش ۳: ولتاژ در مدار سری

۳-۳-۱ مدار شکل ۳-۴ را ببندید و ولتاژ هر یک از مقاومت‌ها را اندازه بگیرید.



شکل ۳-۴ اندازه‌گیری ولتاژ دو سر هر یک از مقاومت‌ها در مدار سری

$$V_{R1} = \dots\dots\dots V$$

$$V_{R2} = \dots\dots\dots V$$

$$V_{R3} = \dots\dots\dots V$$

به‌خاطر داشته باشید که ولت‌متر به صورت موازی در مدار قرار می‌گیرد.

سوال ۴: چه رابطه‌ای بین ولتاژ کل و افت ولتاژ دو سر مقاومت‌ها وجود دارد؟ توضیح دهید.

---



---



---

سوال ۵: چه رابطه‌ای بین مقدار ولتاژ دو سر هر یک از مقاومت‌ها و مقدار آن وجود دارد؟ شرح دهید.

---

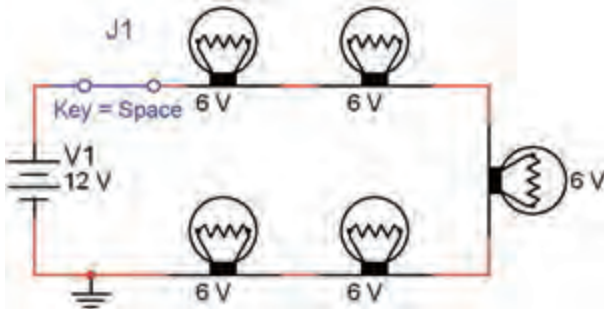


---



---

۳-۳-۲ تعداد ۵ لامپ مشابه ۶ ولت ۱۰ وات را مطابق شکل ۵-۳ به صورت سری با منبع ۱۲ ولتی اتصال دهید و مدار را راه‌اندازی کنید.



شکل ۵-۳ اتصال چند لامپ به صورت سری با ولتاژی کمتر از ولتاژ تغذیه‌ی هر لامپ

سوال ۶: با توجه به این که همه‌ی لامپ‌ها سالم هستند و اتصالات نیز اشکالی ندارند و ولتاژ تغذیه ۱۲ ولت است، چرا لامپ‌ها روشن نمی‌شوند؟ یا نور آن‌ها خیلی کم است؟ توضیح دهید.

---



---

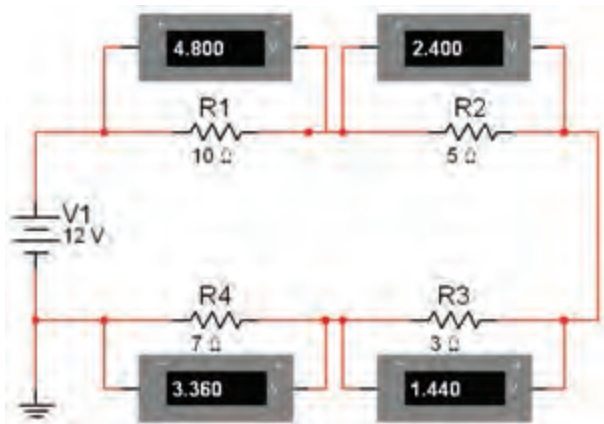


---



---

۳-۳-۳ مدار شکل ۳-۶ را ببندید. ولتاژ هر یک از مقاومت‌ها را اندازه بگیرید.



شکل ۳-۶ اندازه‌گیری ولتاژ در دو سر مقاومت‌ها در مدار سری

**سوال ۱۰:** آیا ولتاژ هر مقاومت در مدار سری را می توان از رابطه ی:

$$V_1 = V_T \frac{R_1}{R_1 + R_2 + R_3 + R_4}$$

به دست آورد؟ شرح دهید.

---



---

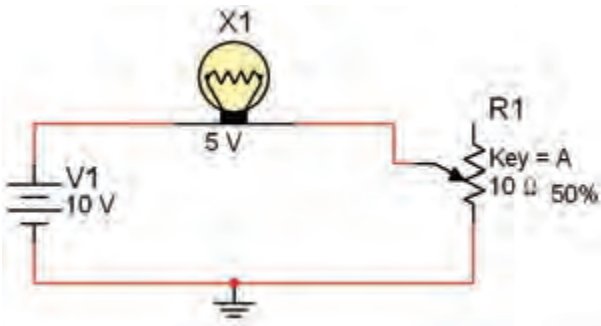


---



---

**۴-۳-۳** مدار شکل ۷-۳ را با استفاده از مقاومت متغیر  $10 \Omega$  ببندید.



شکل ۷-۳ مقاومت متغیر به عنوان کنترل کننده ی جریان

**۵-۳-۳** مقدار مقاومت متغیر را با کلیک کردن بر روی حرف A صفحه کلید تغییر دهید، توجه داشته باشید که با هر بار فشار دادن حرف A مقدار مقاومت متغیر به اندازه ی ۵٪ افزایش پیدا می کند و با فشار دادن هم زمان دکمه ی Shift و کلید A مقدار مقاومت با پله های ۵ در صدی کم می شود. با کم و زیاد کردن مقدار مقاومت متغیر میزان روشنایی لامپ چه تغییری می کند؟ توضیح دهید. آیا در مرحله ای لامپ می سوزد؟ توضیح دهید.

---



---



---

$$V_{R1} = \dots\dots\dots V$$

$$V_{R2} = \dots\dots\dots V$$

$$V_{R3} = \dots\dots\dots V$$

$$V_{R4} = \dots\dots\dots V$$

**سوال ۷:** چه رابطه ای بین ولتاژ دو سر هر یک از مقاومت ها و ولتاژ کل و مقدار اهمی مقاومت هاست؟ توضیح دهید.

---



---



---

**سوال ۸:** رابطه ی به دست آمده از سوال قبل چه قانونی را بیان می کند؟ بنویسید و در مورد آن توضیح دهید.

---



---



---

**سوال ۹:** مدار را با پنج مقاومت ببندید و قانون کیرشهف را در آن مدار تحقیق کنید.

---



---



---

**نکته:** بر اساس قانون کیرشهف مجموع ولتاژهای موجود در یک حلقه ی بسته برابر با صفر است. به عبارت دیگر در یک حلقه ی بسته ولتاژ منبع تغذیه با مجموع افت ولتاژهای مدار برابر است.

**سوال ۱۱:** در این مدار از سر وسط مقاومت متغیر و یک سر ثابت آن استفاده شده است. در این حالت، مقاومت متغیر چه مشخصه‌ای را در مدار تغییر می‌دهد؟ شرح دهید.

---

---

---

---

---

---

---

---

---

---



---

---

---

---

**سوال ۱۲:** مقاومت متغیر استفاده شده در مدار شکل ۳-۷ چه نام دارد؟ توضیح دهید.

---

---

---

---

---

**سوال ۱۳:** با توجه به این که از هر سه پایه‌ی مقاومت متغیر در مدار شکل ۳-۸ استفاده شده است، نقش مقاومت در این مدار را چه می‌نامند؟ شرح دهید.

---

---

---

---

---

---

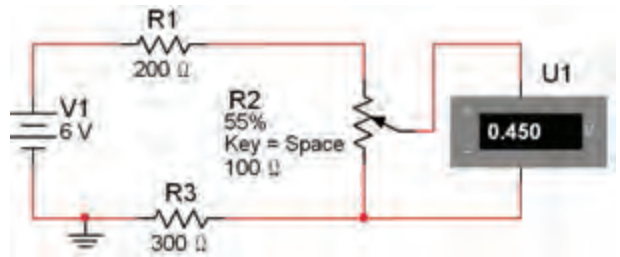
---

---

---

---

**۳-۳-۶** مدار شکل ۳-۸ را ببینید. ولتاژ بین سر وسط و یکی از پایه‌های مقاومت متغیر را اندازه بگیرید.



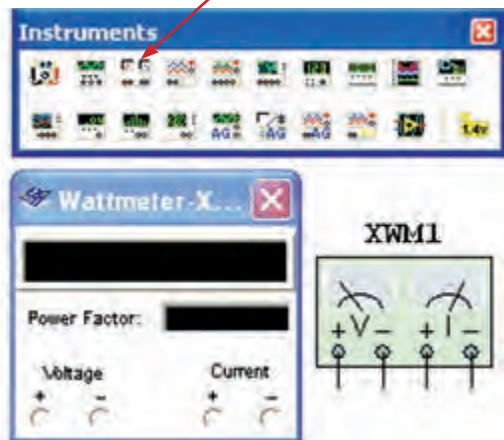
شکل ۳-۸ مقاومت متغیر به عنوان کنترل کننده‌ی ولتاژ

$$V_{R2} = \dots\dots\dots V$$

**۳-۳-۷** سر وسط مقاومت متغیر را با کلیک کردن بر روی دکمه‌ی Space صفحه کلید تغییر دهید. ولتاژ بین سر وسط و پایه‌ی دیگر مقاومت را اندازه بگیرید. این مدار در مقایسه با مدار شکل ۳-۷ چه تغییری کرده است؟ توضیح دهید.

**نکته:** اگر از هر سه پایه‌ی مقاومت متغیر مطابق شکل ۳-۸ در مدار استفاده شود، **ولتاژ** مدار قابل کنترل است، در این حالت می‌گویند مقاومت متغیر به صورت **پتانسیومتر** در مدار بسته شده است. در صورتی که مطابق شکل ۳-۷ فقط از دو پایه‌ی مقاومت در مداری استفاده شود **جریان** مدار قابل کنترل است. در این حالت می‌گویند مقاومت متغیر به صورت **رئوستا** در مدار اتصال دارد.

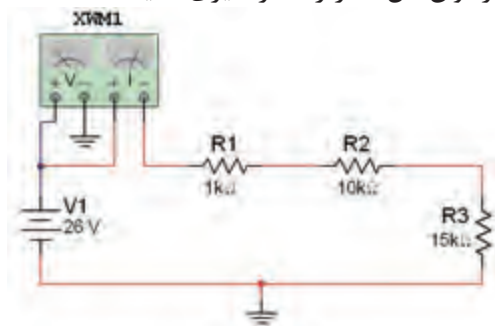
وات متر



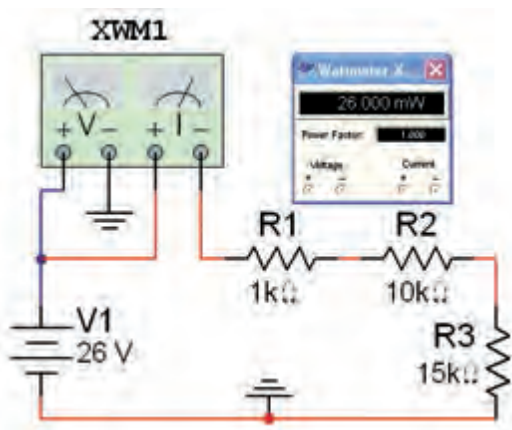
شکل ۱۰-۳ وات متر در نرم افزار مولتی سیم

**نکته:** هنگام اتصال این دستگاه به مدار، ترمینال های آمپر متر را به صورت سری و ترمینال های ولت متر را به صورت موازی ببندید.

۳-۴-۴ مدار شکل ۱۱-۳ را ببندید و با استفاده از وات متر توان کل مدار را اندازه گیری کنید.



الف- مدار اندازه گیری توان

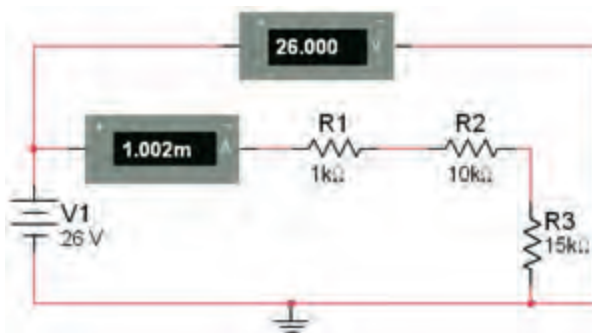


ب- توان مدار در وات متر

شکل ۱۱-۳ مدار اندازه گیری توان

### ۳-۴ آزمایش ۴: توان در مدار سری

۳-۴-۱ مدار شکل ۹-۳ را ببندید. جریان کل و ولتاژ تغذیه ای مدار را با استفاده از آمپر متر و ولت متر اندازه گیری کنید.



شکل ۹-۳ اندازه گیری ولتاژ و جریان مدار برای محاسبه توان

$$V = \dots\dots\dots V \quad I = \dots\dots\dots mA$$

۳-۴-۲ با استفاده از رابطه  $P = VI$  توان مصرف شده در هر یک از مقاومت ها را به دست آورید و محاسبه کنید.

$$P_{R1} = \dots\dots\dots mW$$

$$P_{R2} = \dots\dots\dots mW$$

$$P_{R3} = \dots\dots\dots mW$$

۳-۴-۳ با استفاده از وات متر می توانید توان مدار را اندازه گیری کنید. وات متر را مطابق شکل ۱۰-۳ از نوار ابزار بر روی صفحه کار آزمایشگاهی بیاورید. این دستگاه چهار ترمینال ورودی دارد که دو ترمینال آن مربوط به اندازه گیری ولتاژ و دو ترمینال مربوط به اندازه گیری جریان است.

**سوال ۱۵:** آیا توان مصرف شده ی کل با مجموع توان های مصرف شده توسط هر یک از مقاومت ها برابر است؟ شرح دهید.

---

---

---

---

---

---

---

---

**سوال ۱۶:** آیا می دانید برای اندازه گیری توان هر یک از مقاومت ها، ترمینال های جریان را چگونه به مدار اتصال دهیم؟ توضیح دهید.

---

---

---

---

---

---

---

---

$$P = \dots\dots\dots \text{ mW}$$

۳-۴-۵ وات متر را به دو سر هر یک از مقاومت ها وصل کنید و توان آن ها را به دست آورید. برای این کار کافی است سیم های متصل شده به قسمت ولت متر دستگاه وات متر را از آن جدا کنید و به ترتیب به دو سر هر یک از مقاومت های مدار وصل کنید.

$$P_{R1} = \dots\dots\dots \text{ mW}$$

$$P_{R2} = \dots\dots\dots \text{ mW}$$

$$P_{R3} = \dots\dots\dots \text{ mW}$$

**سوال ۱۴:** چه رابطه ای بین توان کل و توان هر یک از مقاومت ها وجود دارد؟ شرح دهید.

---

---

---

---

---

---

---

---

---

---

---

---

---