

فصل چهارم

اتصال مقاومتهای اهمی به صورت موازی

(مطابق فصل یازدهم کتاب مبانی برق)

هدف کلی: اجرای آزمایش‌های مربوط به اتصال موازی مقاومتهای و تأیید قانون جریان‌های کیرشهف با استفاده از نرم‌افزار مولتی‌سیم

هدف‌های رفتاری: در پایان این آزمایش که توسط نرم‌افزار مولتی‌سیم اجرا می‌شود، از فراگیرنده

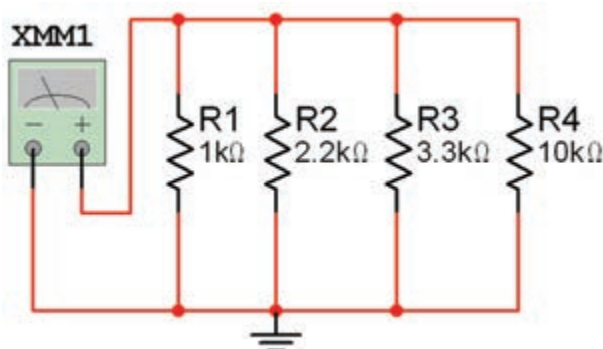
انتظار می‌رود:

- ۱- مقاومتهای را به صورت موازی ببندد.
- ۲- مقاومت معادل چند مقاومت به صورت موازی را به دست آورد.
- ۳- از قانون اهم برای محاسبه‌ی جریان و ولتاژ استفاده کند.
- ۴- جریان هر شاخه در مدار موازی را اندازه بگیرد.
- ۵- تقسیم شدن جریان الکتریکی در مقاومتهای موازی را با توجه به مقدار مقاومت به صورت تجربی تحلیل کند.
- ۶- توان کل و توان هر شاخه را در یک مدار موازی به دست آورد.
- ۷- مقاومت معادل را در یک مدار ترکیبی (سری-موازی) اندازه بگیرد.
- ۸- جریان‌ها و ولتاژها را در یک مدار ترکیبی (سری-موازی) اندازه‌گیری کند.

۴-۱ آزمایش ۱: مقاومت معادل در مدار موازی

۴-۱-۱ اگر طبق شکل ۴-۱ پایه‌های یک انتهای مقاومتهای را به هم و پایه‌های دیگری آنها را نیز به طور جداگانه به یک‌دیگر وصل کنیم، مدار موازی شکل می‌گیرد. در مدار موازی، متناسب با مقدار مقاومت از هر شاخه جریان معینی عبور می‌کند.

۴-۱-۲ مقاومتهای مدار شکل ۴-۱ را به صورت موازی به یک‌دیگر وصل کنید و توسط دستگاه اهم‌متر مقاومت معادل مدار را اندازه بگیرید.



شکل ۱-۴-الف - مدار موازی

$$R_T = 2K\Omega$$

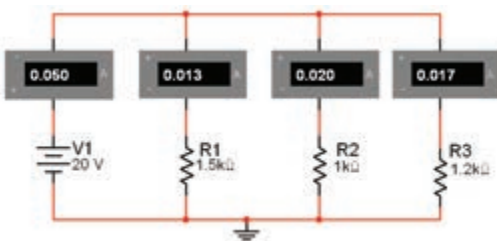
سوال ۱: چه رابطه ای بین هر یک از مقاومت‌های موازی و مقاومت کل برقرار است؟ رابطه را بنویسید و در مورد آن توضیح دهید.

سوال ۲: مقاومت معادل چه نسبتی با مقاومت‌های مساوی موازی دارد؟ توضیح دهید.

۴-۲ آزمایش ۲: جریان در مدار موازی

۴-۲-۱ همیشه در مدار موازی، بیش از یک مسیر برای عبور جریان وجود دارد. هر یک از مسیرهای موازی را شاخه می‌گویند.

۴-۲-۲ مدار شکل ۴-۳ را ببندید. با استفاده از دستگاه آمپر متر جریان هر شاخه و جریان شاخه‌ی اصلی (جریان کل) را اندازه‌گیری کنید.



شکل ۳-۴ اندازه‌گیری جریان کل و جریان هر شاخه در یک مدار موازی

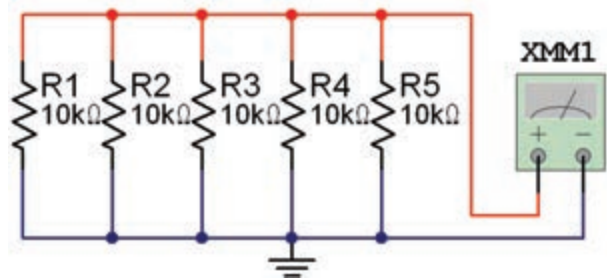


شکل ۱-۴-ب مقدار مقاومت کل در اهم‌متر
شکل ۱-۴ مقدار مقاومت کل در مدار موازی

$$R_T = 538/336\Omega$$

نکته‌ی مهم: در هر مدار موازی مقدار مقاومت کل از مقدار کوچک‌ترین مقاومت مدار کمتر است. همان‌طور که در شکل ۱-۴ مشاهده می‌شود مقدار مقاومت کل $538/336\Omega$ اهم است. که از کوچک‌ترین مقاومت موجود در مدار $R = 1k\Omega$ کمتر است.

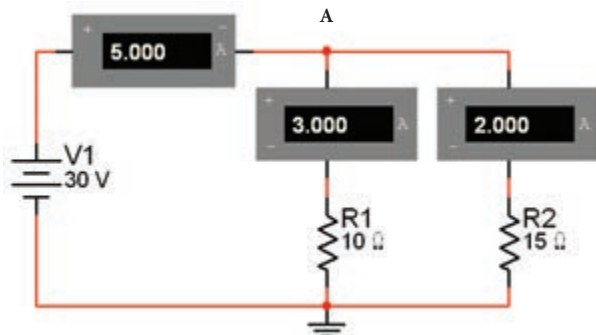
۴-۱-۳ پنج مقاومت $10K\Omega$ را به صورت موازی ببندید و مقاومت کل مدار را مطابق شکل ۴-۲ اندازه‌گیری کنید.



شکل ۲-۴ اندازه‌گیری مقاومت معادل در مدار موازی با اهم‌متر

نکته: مقدار جریان عبوری از هر شاخه در مدار موازی نسبت عکس با مقدار مقاومت آن شاخه دارد. یعنی اگر مقدار مقاومت زیاد شود، مقدار جریان کم می‌شود.

۴-۲-۴ مدار شکل ۴-۵ را ببندید. جریان کل مدار و جریان هر یک از شاخه‌ها را با استفاده از دستگاه آمپرتر اندازه بگیرید.



شکل ۴-۵ بررسی رابطه‌ی بین جریان کل و جریان عبوری از شاخه‌ها در مدار موازی

سوال ۴: رابطه‌ی مربوط به قانون تقسیم جریان را در مدار شکل ۴-۵ بنویسید، در مورد آن توضیح دهید. نام این قانون چیست؟

قانون جریان کیرشهف: بر اساس قانون جریان کیرشهف، مجموع جریان‌های وارد شده به هر نقطه‌ی انشعاب (گره) با مجموع جریان‌های خارج شده از آن نقطه برابر است.

$$I_{R1} = 0.013 \text{ A} = 13 \text{ mA}$$

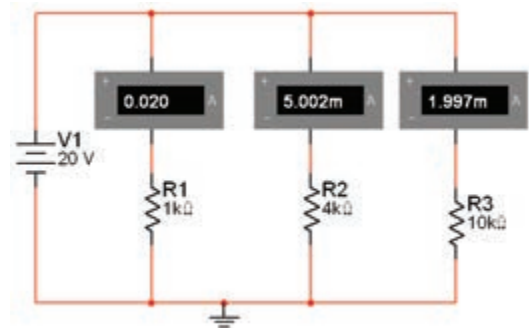
$$I_{R2} = 0.020 \text{ A} = 20 \text{ mA}$$

$$I_{R3} = 0.017 \text{ A} = 17 \text{ mA}$$

$$I_{RT} = 0.050 \text{ A} = 50 \text{ mA}$$

سوال ۳: چه رابطه‌ای بین جریان کل و جریان هر شاخه برقرار است؟ بنویسید و در مورد آن توضیح دهید.

۴-۲-۳ مدار شکل ۴-۴ را ببندید. جریان هر شاخه را اندازه بگیرید. آیا می‌توانید رابطه‌ی جریان هر شاخه را با مقدار مقاومت آن شاخه بیان کنید؟ توضیح دهید.



شکل ۴-۴ تقسیم جریان در شاخه‌های موازی با توجه به مقدار مقاومت‌ها

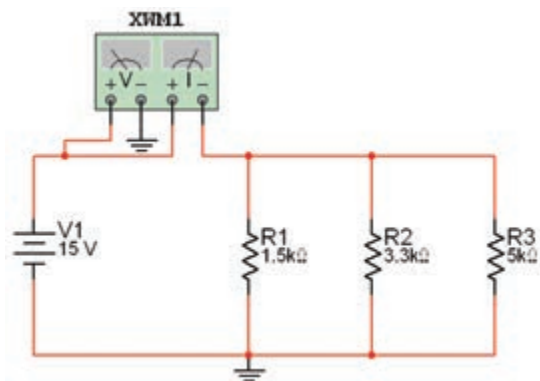
$$I_{R1} = 0.020 \text{ A} = 20 \text{ mA}$$

$$I_{R2} = 5.002 \text{ mA}$$

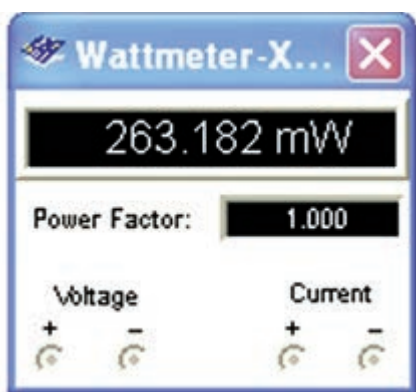
$$I_{R3} = 1.997 \text{ mA}$$

سوال ۵: آیا قانون جریان کیرشهف در مدار شکل ۴-۵ در نقطه‌ی A برقرار است؟ بنویسید.

۴-۳-۲: مدار شکل ۴-۶ را ببینید و ولتاژ مقاومت‌های موازی را اندازه‌گیری کنید.



الف- اندازه‌گیری توان در مدار موازی



ب- مقدار توان مدار در وات‌متر

شکل ۴-۷ اندازه‌گیری توان در مدار موازی

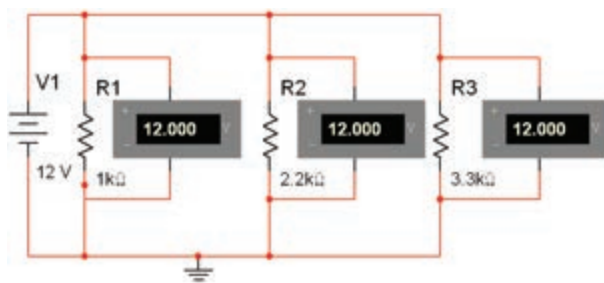
$$P_T = \dots\dots\dots \text{mW}$$

۴-۳-۴: در مدار شکل ۴-۸ دستگاه وات‌متر را در شاخه‌ی مربوط به مقاومت R1 قرار می‌دهیم و جریان این مقاومت را اندازه‌گیری می‌کنیم. با توجه به این که در مدار موازی ولتاژ تمام شاخه‌ها مساوی است، توان مقاومت R1 را می‌توان اندازه گرفت.

۴-۳-۳: ولتاژ و توان در مدار موازی

۴-۳-۱: در مدار موازی، ولتاژ شاخه‌ها با یکدیگر مساوی است.

۴-۳-۲: مدار شکل ۴-۶ را ببینید و ولتاژ مقاومت‌های مدار را اندازه‌گیری کنید.



شکل ۴-۶ مقدار ولتاژ در دو سر هر یک از مقاومت‌ها در مدار موازی

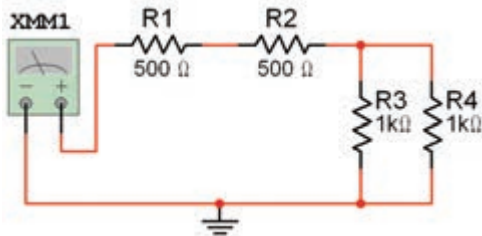
$$V_{R1} = V_{R2} = V_{R3} = 12 \text{ V}$$

سوال ۶: چه رابطه‌ای بین ولتاژ منبع و ولتاژ دو سر مقاومت‌هاست؟ شرح دهید.

۴-۴ آزمایش ۴: مدارهای ترکیبی (سری و موازی)

۴-۴-۱ مدار "سری - موازی" به مداری گفته می‌شود که در آن ترکیبی از مقاومت‌های سری و موازی وجود داشته باشد. این مدارها از قوانین مربوط به مدار سری و موازی تبعیت می‌کنند.

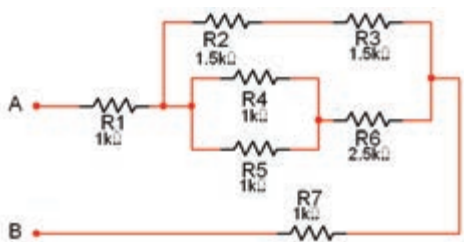
۴-۴-۲ مدار شکل ۴-۹ را ببندید و مقاومت کل را توسط دستگاه اهم متر اندازه‌گیری کنید. سپس از طریق محاسبه، مقدار مقاومت معادل را به دست آورید، آیا مقدار اندازه‌گیری شده با مقدار محاسبه شده با هم برابر است؟ توضیح دهید.



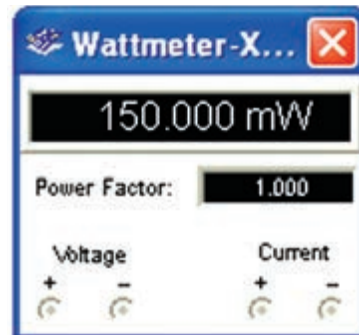
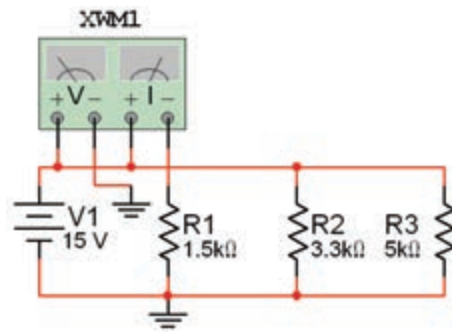
شکل ۴-۹ یک نمونه مدار ترکیبی سری-موازی

$$R_T = \dots\dots\dots \Omega$$

۴-۴-۳ مدار شکل ۴-۱۰ را ببندید و با استفاده از اهم‌متر مقاومت کل را به دست آورید.



شکل ۴-۱۰ یک نمونه‌ی دیگر از مدار ترکیبی سری - موازی



شکل ۴-۸ اندازه‌گیری توان در یکی از شاخه‌های مدار موازی

$$I_{R1} = \dots\dots\dots \text{mA} \quad P_{R1} = \dots\dots\dots \text{mW}$$

۴-۳-۵ با استفاده از دستگاه وات‌متر توان مقاومت‌های R_2 و R_3 را اندازه‌گیری کنید.

$$P_{R2} = \dots\dots\dots \text{mW} \quad P_{R3} = \dots\dots\dots \text{mW}$$

سوال ۷: آیا توان کل با مجموع توان سه مقاومت با هم برابر است؟ تحقیق کنید و توضیح دهید.

نکته: در مدارهای سری و موازی توان کل با مجموع توان مصرف کننده‌ها مساوی است.

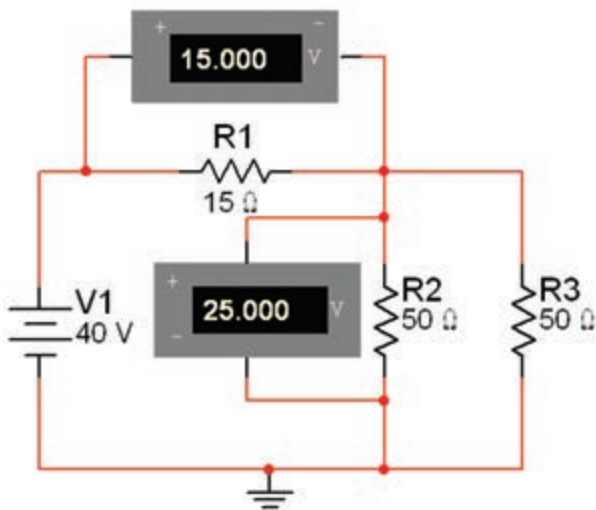
سوال ۹: جریان کل و جریان شاخه‌های مدار شکل ۴-۱۱ را محاسبه کنید. نتیجه‌ی محاسبات خود را با مقادیر اندازه‌گیری مرحله‌ی ۴-۴-۴ مقایسه نمائید و بنویسید.

$$R_T = \dots\dots\dots K\Omega$$

سوال ۸: مقاومت معادل مدار شکل ۴-۱۰ را محاسبه کنید و مقدار محاسبه شده را با مقدار اندازه‌گیری شده در مرحله‌ی ۴-۴-۳ مقایسه کنید.

$$R_T = \dots\dots\dots K\Omega \text{ (محاسبه شده)}$$

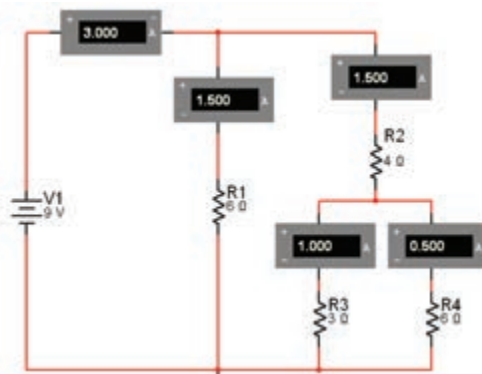
۴-۴-۵ مدار شکل ۴-۱۲ را ببینید و ولتاژ دو سر مقاومت‌های R_1 و R_2 را اندازه‌گیری کنید.



شکل ۴-۱۲ اندازه‌گیری ولتاژها در مدار ترکیبی

سوال ۱۰: آیا از طریق محاسبه نیز می‌توانید به مقادیر اندازه‌گیری شده در مرحله‌ی ۴-۴-۵ برسید؟ تحقیق کنید و نتیجه را بنویسید.

۴-۴-۴ مدار شکل ۴-۱۱ را ببینید و جریان کل و جریان هر شاخه را اندازه‌گیری کنید.



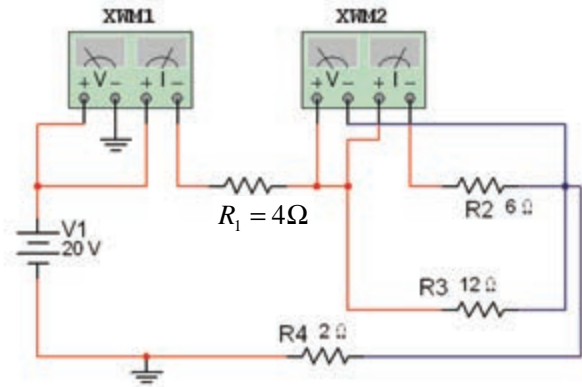
شکل ۴-۱۱ اندازه‌گیری جریان در یک نمونه مدار ترکیبی سری - موازی

$$I_{R1} = \dots\dots\dots A \quad I_{R2} = \dots\dots\dots A$$

$$I_{R3} = \dots\dots\dots A \quad I_{R4} = \dots\dots\dots A$$

$$I_{RT} = \dots\dots\dots A$$

۴-۴-۶ مدار شکل ۴-۱۳ را ببندید و توان کل و توان مقاومت R_2 را توسط دستگاه وات‌متر اندازه‌گیری کنید.



الف- مدار برای اندازه‌گیری توان



ب- مقدار توان در وات‌متر

شکل ۴-۱۳ اندازه‌گیری توان

$$P_{R_2} = \dots\dots\dots W \quad P_T = \dots\dots\dots W$$

۴-۴-۷ به عنوان تمرین توان بقیه‌ی مقاومت‌های مدار شکل ۴-۱۳ را به دست آورید در مورد آن توضیح دهید.

سوال ۱۱: در شکل ۴-۱۳ چه رابطه‌ای بین توان کل و توان مقاومت‌ها برقرار است؟ بنویسید.

سوال ۱۲: با استفاده از چه روابط دیگری می‌توانید مقدار توان هر یک از مقاومت‌ها و توان کل را به دست آورید؟ تحقیق کنید و بنویسید.

نکته: در مدارهای ترکیبی "سری - موازی" توان کل با مجموع توان مصرفی توسط هر مقاومت برابر است.

۴-۴-۸ برای تمرین بیشتر آزمایش‌های فصل چهارم را با نرم‌افزار ادیسون نیز انجام دهید و در مورد آن توضیح دهید.

۴-۴-۹ نتیجه‌ی آزمایش‌های هر دو نرم افزار را با هم مقایسه کنید. آیا با هم تفاوتی دارد؟ در مورد آن توضیح دهید.