

فصل دوم

دیود

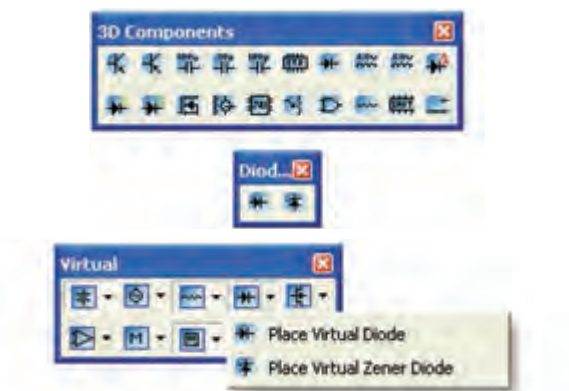
(مطابق فصل سوم کتاب الکترونیک عمومی ۱)

هدف کلی: آشنایی با انواع دیود، نحوه ی بایاس و منحنی مشخصه ی آن

هدف های رفتاری: پس از پایان این آزمایش که توسط نرم افزار مولتی سیم اجرا می شود، از فرا گیر

انتظار می رود:

- ۱- دیود را از روی شکل ظاهری تشخیص دهد.
 - ۲- نحوه ی ایجاد بایاس مستقیم در دیود را مشاهده کند.
 - ۳- نحوه ی ایجاد بایاس معکوس در دیود را مشاهده کند.
 - ۴- جریان اشباع معکوس در دیود را اندازه گیری کند.
 - ۵- منحنی مشخصه ی دیود را مشاهده کند.
 - ۶- مقاومت استاتیکی و دینامیکی دیود را اندازه بگیرد.
 - ۷- مقادیر حد در دیودها را مشاهده کند.
 - ۸- انواع دیود را بر روی صفحه ی کار مجازی بیآورد.
- ۹- دیود را با استفاده از اهم متر و مولتی متر دیجیتالی آزمایش کند.
 - ۱۰- کاربرد ساده از دیود زنر را مشاهده کند.
 - ۱۱- منحنی مشخصه ی دیود زنر را مشاهده کند.
 - ۱۲- منحنی مشخصه ی دیود معمولی را با دیود زنر مقایسه کند.
 - ۱۳- دیود LED را مشاهده کند.
 - ۱۴- کاربرد ساده ای از مدار LED را مشاهده کند.
 - ۱۵- نحوه ی کاربرد دیود را در هفت قطعه ای (سِون سِگمنت) مشاهده کند.



شکل ۲-۱ قرار دادن دیود بر روی میز کار مجازی

۲-۱ آزمایش ۱: تشخیص دیود و نحوه ی بایاس

کردن آن توسط نرم افزار

۲-۱-۱ دیود را از روی یکی از نوارهای قطعات

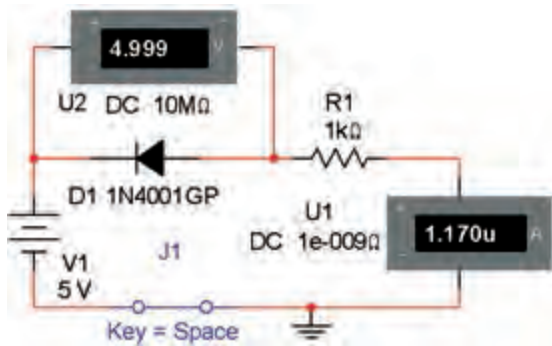
Virtual، Diode و 3D Components مطابق

شکل ۲-۱ بر روی صفحه ی کار مجازی بیآورد.

$$V_F = \dots\dots\dots \text{ Volt} \quad I_F = \dots\dots\dots \text{ mA}$$

توجه: مقاومت $1K\Omega$ که به صورت سری با دیود بسته شده است جریان دیود را محدود می کند و مانع آسیب رساندن به آن می شود.

۲-۱-۴ مدار شکل ۲-۴ را ببندید. این مدار نحوه ی بایاس کردن دیود را در حالت معکوس نشان می دهد. جریان عبوری از مدار و ولتاژ دو سر دیود را اندازه بگیرید. با توجه به شکل ۲-۴، برای قرار دادن دیود در بایاس معکوس، باید پایانه ی مثبت باتری را به کاتد دیود و پایانه ی منفی باتری را به آند دیود وصل کنید.



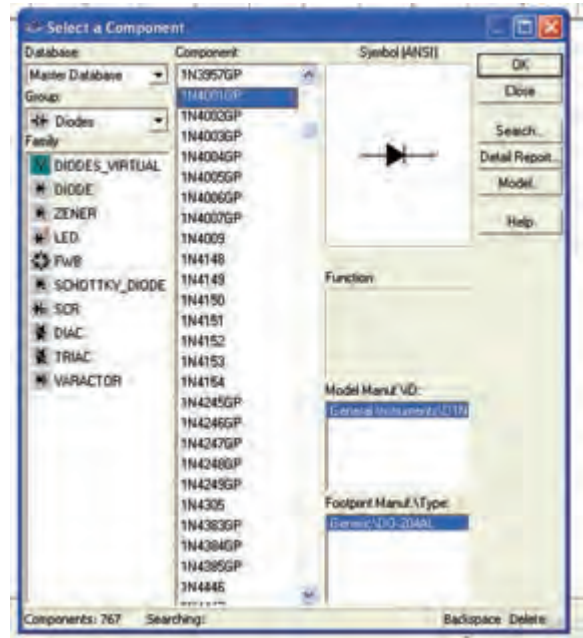
شکل ۲-۴ مدار بایاس معکوس دیود

$$V_R = \dots\dots\dots \text{ Volt} \quad I_R = \dots\dots\dots \text{ mA}$$

سوال ۱: در کدام یک از مدارهای شکل های ۲-۳ و ۲-۴ جریان بیشتری از مدار عبور می کند؟ چرا؟ توضیح دهید.

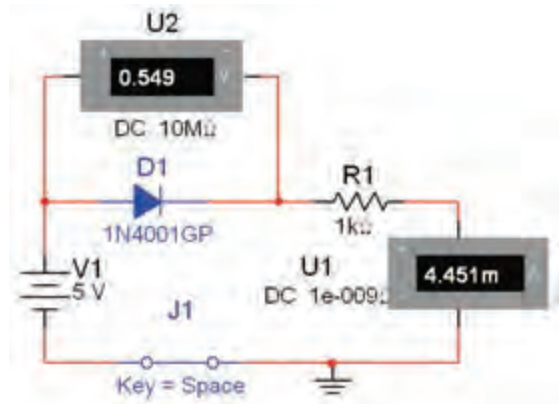
سوال ۲: اگر مقدار ولتاژ باتری را افزایش دهیم آیا تغییری در ولتاژ دو سر دیود در مدارهای شکل های ۲-۳ و ۲-۴ به وجود می آید؟ تجربه کنید و نتیجه را توضیح دهید.

۲-۱-۲ هم چنین می توانید با استفاده از نوار Components گروه قطعات دیود مطابق شکل ۲-۲ دیود را روی میز کار مجازی انتقال دهید.



شکل ۲-۲ قرار دادن دیود روی صفحه ی کار مجازی

۲-۱-۳ مدار شکل ۲-۳ را ببندید. این مدار نحوه ی بایاس کردن دیود را در بایاس مستقیم نشان می دهد. برای بایاس مستقیم باید پایه ی آند دیود به پایانه ی مثبت منبع تغذیه و پایه ی کاتد آن به پایانه ی منفی منبع تغذیه وصل شود. با استفاده از آمپر متر و ولت متر مقدار جریان عبوری از دیود و ولتاژ دو سر آن را در بایاس مستقیم اندازه بگیرید.



شکل ۲-۳ مدار بایاس مستقیم دیود

$$I_S = \dots\dots\dots \text{mA}$$

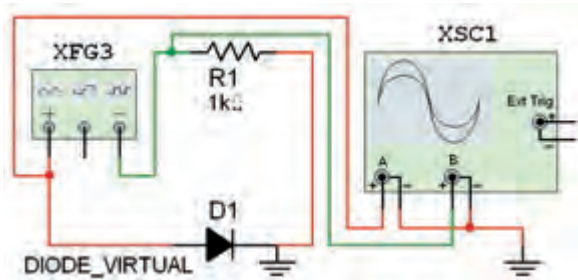
سوال ۳: تا چه حد می‌توانید ولتاژ تغذیه‌ی مدار شکل ۲-۶ را افزایش دهید تا دیود نسوزد؟ آیا می‌دانید این ولتاژ چه نام دارد؟ با افزایش ولتاژ منبع تغذیه این موضوع را تجربه کنید و نتیجه را شرح دهید.

هشدار !!: یکی از مقادیر حد در دیود ولتاژ معکوس است. اگر در جهت معکوس ولتاژی بیش از مقدار مشخص شده به دیود اعمال شود، دیود می‌سوزد. لذا در عمل نباید ولتاژ معکوس به بیش از حد برسد.

۲-۲ آزمایش ۲: مشاهده‌ی منحنی مشخصه‌ی دیود

۲-۲-۱ برای مشاهده‌ی منحنی مشخصه‌ی دیود از دستگاه اسیلوسکوپ استفاده کنید.

۲-۲-۲ مدار شکل ۲-۷ را روی صفحه‌ی کار مجازی ببندید.

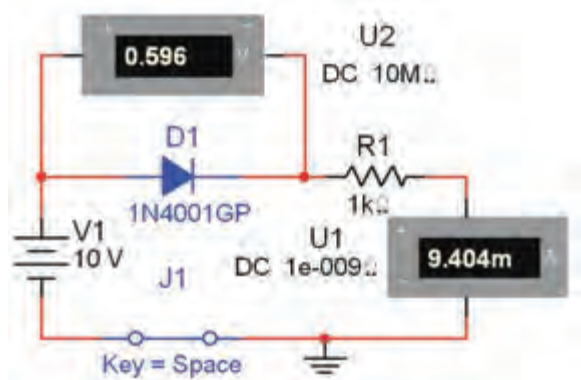


شکل ۲-۷ مدار جهت نمایش منحنی مشخصه‌ی ولت آمپر دیود

۲-۲-۳ فانکشن ژنراتور را روی فرکانس ۱۰۰ Hz و دامنه‌ی ۲ Vp-p قرار دهید و نرم‌افزار را فعال کنید.

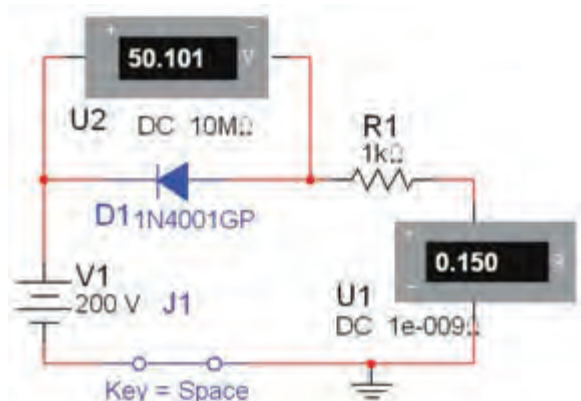
۲-۲-۴ دستگاه اسیلوسکوپ را راه‌اندازی کنید و تنظیم‌های زیر را انجام دهید.

۲-۱-۵ مدار شکل ۲-۵ را ببندید. مقدار ولتاژ و جریان را توسط ولت‌متر و آمپر متر اندازه بگیرید، و با مدار شکل ۲-۳ مقایسه کنید و نتیجه را توضیح دهید.



شکل ۲-۵ ولتاژ دو سر دیود در بایاس مستقیم

۲-۱-۶ مدار شکل ۲-۶ را ببندید. جریان عبوری از دیود در این حالت که ولتاژ اعمال شده به دو سر آن خیلی بزرگ است را جریان اشباع معکوس می‌گویند. مقدار جریان را توسط آمپر متر اندازه‌گیری کنید.



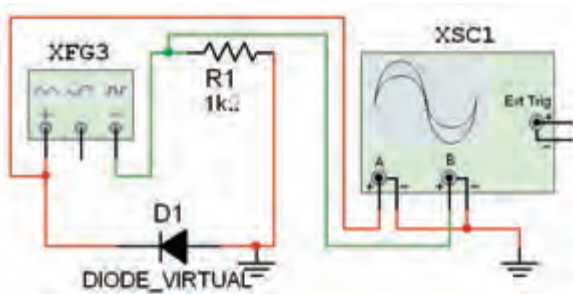
شکل ۲-۶ اندازه‌گیری جریان اشباع معکوس دیود

Time/Div = 10 ms/Div

CH_A: Volt/Div = 1V/Div

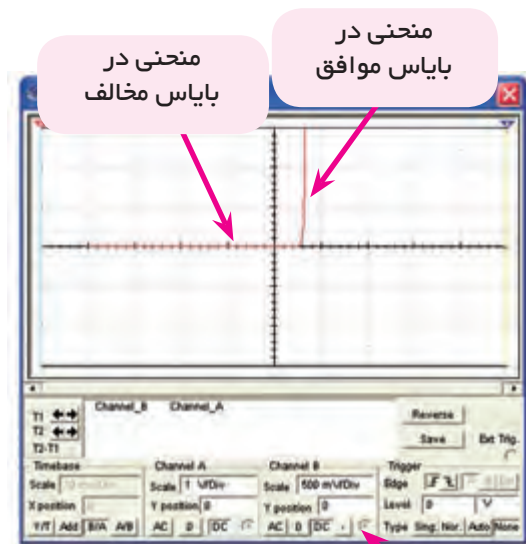
CH_B: Volt/Div = 500 mV/Div

۲-۲-۷ در مدار شکل ۲-۷ جهت دیود را بر عکس کنید و منحنی مشخصه را ملاحظه نمایید. نتایج به دست آمده را شرح دهید. در مدار شکل ۲-۹ جهت دیود معکوس شده است.



شکل ۲-۹ معکوس کردن دیود برای مشاهده منحنی مشخصه دیود

۲-۲-۵ مدار را راه اندازی کنید. باید روی اسیلوسکوپ منحنی ولت آمپر دیود نمایش داده شود. در شکل ۲-۸ منحنی را مشاهده می کنید.



منحنی در
بایاس مخالف

منحنی در
بایاس موافق

دکمه Invert
کانال B

شکل ۲-۸ منحنی مشخصه دیود در بایاس موافق و مخالف

۲-۲-۸ مقادیر ولتاژ موافق و ولتاژ مخالف دو سر دیود را از روی منحنی مشخصه دیود اندازه بگیرید و یادداشت کنید.

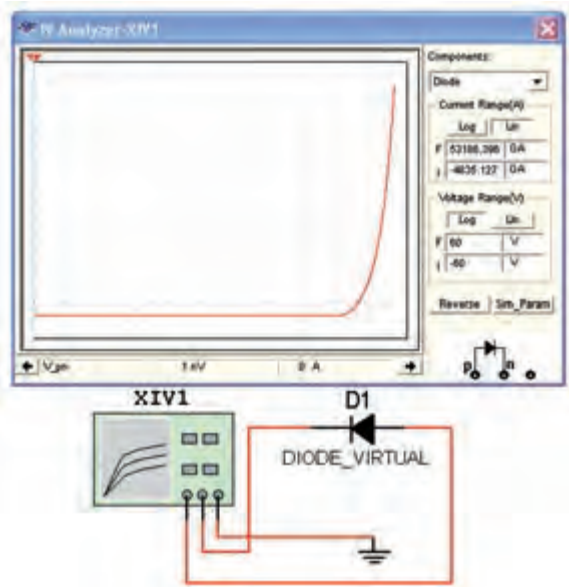
$$V_R = \dots\dots\dots \text{ Volt}$$

$$V_F = \dots\dots\dots \text{ Volt}$$

۲-۲-۹ با توجه به ولتاژهای اندازه گیری شده، دیود از نوع سیلیسیومی است یا ژرمانیومی؟ توضیح دهید.

توجه: برای مشاهده منحنی مشخصه دیود دکمه B/A و دکمه Invert کانال B را در دستگاه اسیلوسکوپ فعال کنید.

۲-۲-۶ نرم افزار را غیر فعال کنید و انتخاب کانال B/A را به A/B تغییر دهید. سپس نرم افزار را فعال نمایید و شکل موج را مشاهده کنید. شکل موج به دست آمده در این مرحله را با مرحله قبل مقایسه نمایید و توضیح دهید.



شکل ۱۱-۲ منحنی مشخصه‌ی دیود در بایاس مستقیم

نکته ۱: برای اتصال دیود به تحلیل گر پایه‌ی آند دیود را به پایانه‌ی P و پایه‌ی کاتد دیود را به پایانه‌ی N وصل کنید.

نکته ۲: حتماً باید زمین مدار را به پایانه‌ای که در کنار پایانه‌ی کاتد است وصل کنید. در غیر این صورت منحنی نمایش داده نخواهد شد.

۲-۲-۱۳ مدار شکل ۱۲-۲ را ببندید. در این مدار آند و کاتد دیود نسبت به مدار ۱۱-۲ جابجا شده است.

تحقیق کنید: عملکرد دستگاه منحنی نگار را مورد بررسی قرار دهید و در مورد نحوه‌ی تنظیم و کارایی‌های آن گزارش تهیه کنید و به کلاس ارائه دهید.

۲-۲-۱۰ برای مشاهده‌ی منحنی مشخصه‌ی دیود از دستگاه منحنی نگار (IV-Analyzer) نیز می‌توانید استفاده کنید. این دستگاه را از نوار ابزار (Instruments) بر روی صفحه‌ی کار بیاورید. شکل ۱۰-۲ دستگاه منحنی نگار یا تحلیل گر ولت آمپر را نشان می‌دهد.

نکته مهم: از این دستگاه می‌توانید برای مشاهده‌ی منحنی ترانزیستور نیز استفاده کنید.



شکل ۱۰-۲ دستگاه تحلیل گر ولت آمپر

۲-۲-۱۱ برای مشاهده‌ی منحنی مشخصه‌ی ولت آمپر دیود ابتدا باید در کادر Components روی دستگاه گزینه‌ی دیود را انتخاب کنید. سپس پایه‌ی آند دیود را به پایانه‌ی P و پایه‌ی کاتد را به پایانه‌ی N اتصال دهید. و در نهایت اتصال زمین را به پایانه‌ای که در کنار پایانه‌ی N قرار دارد متصل کنید.

۲-۲-۱۲ تنظیم‌ها را انجام دهید و مدار را مطابق شکل ۱۱-۲ راه‌اندازی کنید. برای سفید شدن رنگ زمینه‌ی دستگاه دکمه‌ی Reverse را فعال کنید.

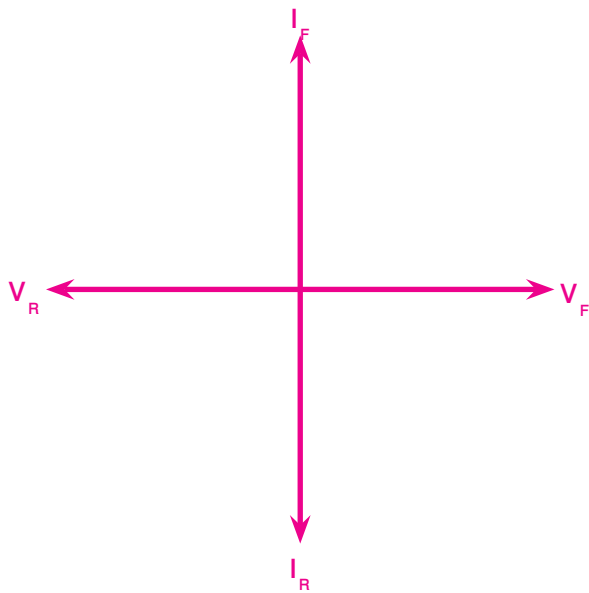
جدول را کامل کنید.

جدول ۲-۱ تغییرات ولتاژ منبع و مقادیر ولتاژ و جریان دیود

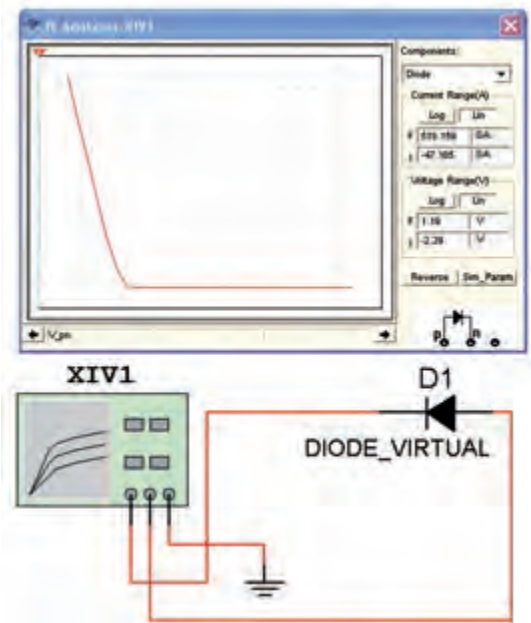
ولتاژ منبع V_1	V_D	I_D
۰/۵		
۱		
۳		
۵		
۷		

۲-۳-۳ با توجه به جدول منحنی ولت آمپر دیود را

رسم کنید.



سوال ۴: اگر مقدار ولتاژ منبع را به اندازه ۰/۱ ولت افزایش دهید میزان جریان عبوری از دیود چه تغییری می‌کند؟ تجربه کنید و نتایج را شرح دهید.

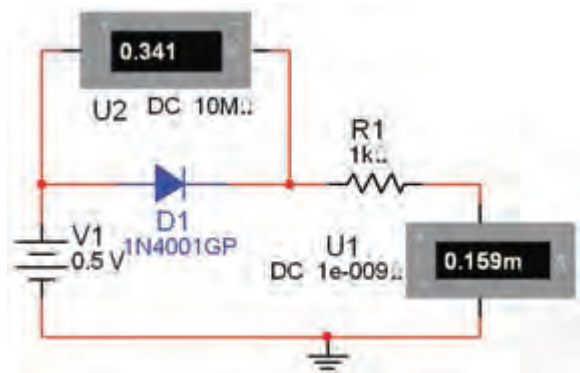


شکل ۲-۱۲ منحنی مشخصه‌ی دیود در بایاس معکوس

۲-۳-۳ آزمایش ۳: مقاومت استاتیکی و دینامیکی

دیود

۲-۳-۱-۲ مقاومت استاتیکی دیود از رابطه‌ی $I_{dc} = \frac{V_f}{I_f}$ به دست می‌آید. V_f ولتاژ و I_f جریان دیود در بایاس مستقیم است. مدار شکل ۲-۱۳ را ببینید و با استفاده از رابطه‌ی r_{dc} مقدار مقاومت استاتیکی را به دست آورید. توجه داشته باشید که ولت‌متر مقدار V_f و آمپر‌متر مقدار I_f را نشان می‌دهد.



شکل ۲-۱۳ مدار برای اندازه‌گیری مقاومت‌های دیود

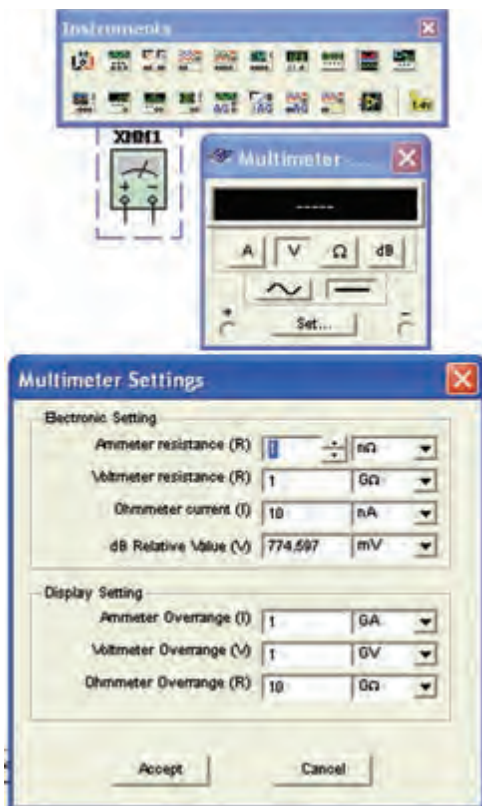
۲-۳-۲ ولتاژ منبع را طبق جدول ۲-۱ افزایش دهید و

سوال ۵: آیا در صورت افزایش ولتاژ منبع به میزان ۰/۱ ولت مقاومت استاتیکی تغییری می‌کند؟ شرح دهید.



شکل ۱۴-۲ موقعیت مولتی‌متر معمولی در نرم‌افزار

۲-۴-۳ روی دکمه‌ی Set کلیک کنید، پنجره‌ی تنظیم مولتی‌متر (Multimeter setting) باز می‌شود. برای این که مولتی‌متر بتواند دیود را در حالت هدایت قرار دهد، جریان مولتی‌متر را روی ۲mA بگذارید. سپس پنجره‌ی Multimeter Setting را ببندید. در شکل ۱۵-۲ پنجره‌ی تنظیم شده را مشاهده می‌کنید.



شکل ۱۵-۲ پنجره‌ی تنظیم مولتی‌متر

۲-۳-۴ با استفاده از ۲ نقطه در منحنی ولت - آمپر دیود و رابطه‌ی $r_{ac} = \frac{\Delta V_f}{\Delta I_f}$ مقاومت دینامیکی دیود را به دست آورید.

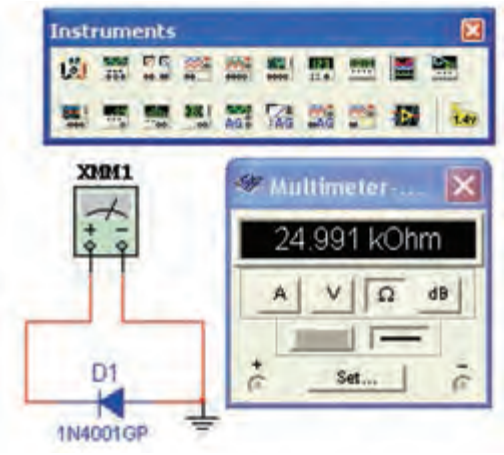
$$r_{ac} = \dots \Omega$$

۲-۴ آزمایش ۴: آزمایش دیود

۲-۴-۱ برای تست دیود می‌توانید از اهم‌متر یا مولتی‌متر دیجیتالی استفاده کنید. توجه داشته باشید که هنگام آزمایش دیود با مولتی‌متر یا اهم‌مترهای معمولی، دستگاه مقدار مقاومت موافق و مخالف را نشان می‌دهد. در صورتی که از مولتی‌متر دیجیتالی که دارای گزینه‌ی تست دیود است استفاده کنید، هنگام آزمایش دیود، مولتی‌متر مقدار ولتاژ موافق و ولتاژ داخلی مولتی‌متر را نشان می‌دهد.

۲-۴-۲ نرم‌افزار مولتی‌سیم دارای مولتی‌متر معمولی و مولتی‌متر دیجیتالی مخصوص آزمایش دیود است. مولتی‌متر معمولی را می‌توانید از نوار Instruments دستگاه مولتی‌متر (Multimeter) انتخاب کنید. مدل مولتی‌متر موجود در نرم‌افزار با شماره‌ی XMM1 مشخص شده است. مطابق شکل ۱۴-۲، مولتی‌متر را روی میز کار آزمایشگاه مجازی بیاورید.

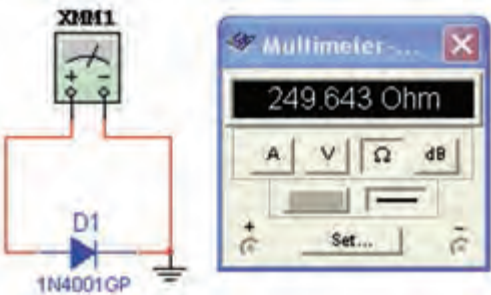
۲-۴-۴ دستگاه را در وضعیت اهم‌متر قرار دهید. برای این کار روی علامت Ω کلیک کنید. سپس طبق شکل ۲-۱۶ سر مثبت اهم‌متر را به آند دیود و سر منفی آن را به کاتد دیود وصل کنید، یعنی دیود را در بایاس مستقیم قرار دهید. در این حالت اهم‌متر مقاومت دیود را در بایاس موافق نشان می‌دهد.



شکل ۲-۱۷ مقاومت دیود در بایاس مخالف

همان طور که در شکل ۲-۱۷ ملاحظه می‌شود مقدار مقاومت دیود در بایاس مخالف حدود $25K\Omega$ به دست آمده که به اندازه‌ی یک صد برابر از مقاومت دیود در حالت موافق بیشتر است.

با انجام آزمایش دیود علاوه بر اطمینان از سلامت دیود پایه‌های آند و کاتد دیود نیز مشخص می‌شود. در بایاس مستقیم پایه‌ای که به سر مثبت اهم‌متر وصل می‌شود، آند دیود است و پایه‌ای که به سر منفی اهم‌متر اتصال دارد کاتد دیود است.



شکل ۲-۱۶ مقاومت دیود در بایاس موافق

همان طور که در شکل ۲-۱۶ مشاهده می‌شود، مقاومت موافق این دیود در شرایطی که جریان 2 mA از آن عبور می‌کند در حدود 250Ω است.

نکته ۳: برای اندازه‌گیری مقاومت اهمی دیود یا هر قطعه‌ی دیگر، باید اتصال زمین را به دستگاه اهم‌متر وصل کنید.

۲-۴-۶ مولتی‌متر دیجیتال با توانایی آزمایش دیود در منوی ابزار Instrument تحت نام Agilent multimeter قرار دارد. شکل ۲-۱۸ مولتی‌متر دیجیتالی را نشان می‌دهد.

۲-۴-۵ در صورتی که پایانه‌ی مثبت اهم‌متر را به کاتد دیود و پایانه‌ی منفی آن را به آند دیود وصل کنید، دیود در بایاس معکوس قرار می‌گیرد. در این حالت اهم‌متر مقدار اهم بیش‌تری را نشان می‌دهد. امتحان دیود را با مدار شکل ۲-۱۷ تجربه کنید.



شکل ۲-۱۸ مولتی‌متر دیجیتالی

۲-۴-۷ در شکل ۲-۱۹ تصویر ظاهری مولتی‌متر

دیود را آزمایش کنید و پایه‌های آن را مشخص نمایید. شماره‌ی ۱۱ : همان دکمه‌ی تست پیوستگی مدار (اتصال کوتاه) است که از طریق شنیدن صدای بیزر و نمایش مقاومت روی صفحه صورت می‌گیرد. در صورتی که ابتدا دکمه‌ی شیفت و سپس دکمه‌ی شماره‌ی ۱۱ فشار داده شود، قسمت آزمایش دیود فعال می‌شود.

شماره‌ی ۱ : کلید خاموش و روشن دستگاه است که توسط آن می‌توانید دستگاه را خاموش یا روشن کنید.

۲-۴-۹ با کلیک کردن روی دکمه‌ی شماره‌ی ۱، دستگاه را روشن کنید. سپس دکمه‌ی شماره‌ی ۴ (Shift) را فشار دهید، پس از آن دکمه‌ی شماره‌ی ۱۱ را یک بار بفشارید باید روی میز کار مجازی علامت دیود مشابه شکل ۲-۲۰ ظاهر شود. اکنون دستگاه آماده‌ی آزمایش است.



شکل ۲-۲۰ آماده ساختن مولتی‌متر برای آزمایش دیود

۲-۴-۱۰ مدار شکل ۲-۲۱ را ببندید و نرم‌افزار را راه‌اندازی کنید. باید عدد تقریبی نشان داده شده روی مولتی‌متر ایجاد شود. این عدد ولتاژ دیود در بایاس موافق است.



شکل ۲-۲۱ آزمایش دیود در بایاس موافق

همان طور که ملاحظه می‌شود، ولتاژ دیود در حالت بایاس مستقیم حدود ۰/۴۶ ولت به دست آمده است.

دیجیتالی موجود در نرم‌افزار را مشاهده می‌کنید. به دلیل این که این مولتی‌متر کاربردهای فراوانی دارد، در این قسمت فقط به ذکر دکمه‌هایی می‌پردازیم که فعلاً در آزمایش سلامت دیود و تشخیص پایه‌های آن به کار می‌رود.



شکل ۲-۱۹ تصویر مولتی‌متر دیجیتالی صفحه نمایش ۲

شماره کلیدها را با شکل ۲-۱۳۵ صفحه‌ی ۶۷ انطباق دهید

۲-۴-۸ پس از این که مولتی‌متر دیجیتالی Agilent را بر روی صفحه‌ی کار آوردید به دکمه‌ها و ورودی‌های آن توجه کنید.

کار دکمه‌ها و ورودی‌هایی که در این آزمایش مورد استفاده قرار می‌گیرد به شرح زیر است.

شماره‌ی ۳ : ورودی مثبت است و آند دیود در بایاس موافق به آن وصل می‌شود.

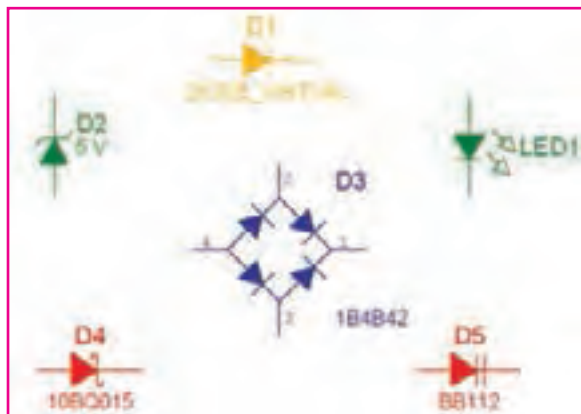
شماره‌ی ۲ : صفحه‌ی نمایش است که مقادیر کمیت‌ها روی آن ظاهر می‌شود.

شماره‌ی ۵ : ورودی منفی است و کاتد دیود در بایاس موافق به آن متصل می‌شود.

شماره‌ی ۴ : دکمه‌ی شیفت است، در صورتی که این دکمه فشار داده شود پارامترهایی که روی بدنه‌ی دستگاه در کنار سایر کلیدها نوشته شده است اندازه‌گیری می‌شود. در صورتی که یک بار این کلید را بفشارید، علامت شیفت ظاهر می‌شود. در این حالت با فشار دادن هر یک از کلیدها، کمیت نوشته شده روی بدنه و در بالای آن اندازه‌گیری می‌شود. به عنوان مثال با فشار دادن کلید شیفت و فشار دادن دکمه‌ی قسمت مربوط به دیود که تصویر آن در بالای کلید رسم شده است فعال می‌شود. در این حالت می‌توانید



انجام دهید و آن قدر تکرار کنید تا کاملاً مسلط شوید.



شکل ۲-۲۴ انواع دیود در نرم افزار

نکته‌ی مهم: تغییر رنگ دیودها مشابه تغییر رنگ مقاومت‌ها است.

سوال ۶: آیا نوع دیگری از دیود در نرم افزار وجود دارد که بر روی صفحه‌ی کار آورده نشده است؟ در صورت مثبت بودن جواب آن را بر روی صفحه‌ی کار بیاورید و در مورد آن توضیح دهید.

سوال ۷: به قسمت 3D Components مراجعه کنید. آیا در این قسمت دیودهایی وجود دارد که بتوانید آن‌ها را روی صفحه‌ی کار بیاورید؟ نتیجه را شرح دهید.

۲-۴-۱۱ مدار شکل ۲۱-۲ را به صورت شکل ۲۲-۲ تغییر دهید و مدار را راه‌اندازی کنید. در این حالت باید کلمه‌ی Open به معنی باز روی صفحه نمایش داده شود.



شکل ۲-۲۲ آزمایش دیود در بایاس مخالف

در این حالت دیود در بایاس مخالف قرار دارد و ولتاژ دو سر آن برابر با منبع است.

۲-۵ آزمایش ۵: مشاهده‌ی انواع دیود

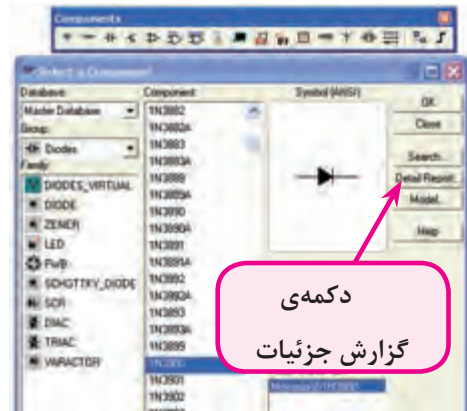
۲-۵-۱ انواع دیود را با استفاده از نسوارهای شکل ۲۳-۲ می‌توانید بر روی صفحه‌ی کار مجازی بیاورید.



شکل ۲-۲۳ قرار دادن دیود با استفاده از نوارهای نرم افزار

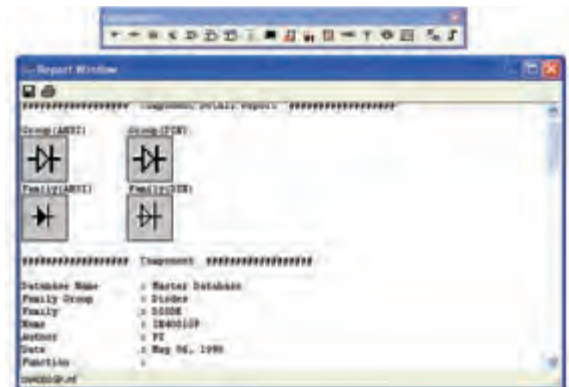
۲-۵-۲ چند نمونه دیود را در شکل ۲-۲۴ مشاهده می‌کنید. شما نیز با انتخاب دیودهای مختلف این تجربه را

۲-۵-۳ هر دیود برای جریان عبوری مستقیم و ولتاژ معکوس مشخصی، ساخته می شود که با توجه به نوع کار مورد نظر، از نظر جریان عبوری و ولتاژ معکوس، می توان شماره‌ی دیود دل خواه را با مراجعه به جداول مشخصات الکتریکی دیودها و یا کاتالوگ‌های مربوطه انتخاب کرد. در نرم افزار مولتی سیم برای مشاهده‌ی این مشخصات پس از انتخاب دیود مورد نظر، دکمه‌ی ... Detail Report (گزارش جزئیات) را فشار دهید. شکل ۲-۲۵ جایگاه این دکمه را نشان می دهد.



شکل ۲-۲۵ جایگاه دکمه‌ی Detail Report

۲-۵-۴ در شکل ۲-۲۶ قسمتی از مشخصات دیود 1N4001 را پس از فشردن دکمه‌ی ... Detail Report مشاهده می کنید. اطلاعات دیود 1N4001 را می توانید از طریق تغییر دکمه‌ی "تغییر مکان سمت چپ" مشاهده کنید.



شکل ۲-۲۶ صفحه‌ی مشخصات دیود در نرم افزار

توجه: این قسمت از نرم افزار معمولاً قسمتی از Data Sheet (برگه‌ی اطلاعات) دیود را نشان می دهد.

۲-۵-۵ شما نیز با انتخاب چند نمونه دیود تعدادی از مشخصات مربوط به آن‌ها را ملاحظه و یادداشت کنید.

سوال ۸: در صفحه‌ی مشخصات دیود چه ویژگی‌هایی از آن را مشاهده می کنید؟ آیا با این ویژگی‌ها در کتاب درسی خود آشنا شده‌اید؟ توضیح دهید.

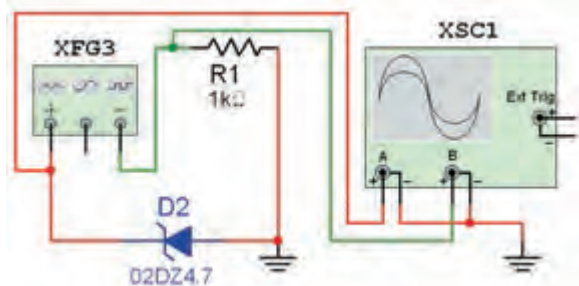
۲-۶ آزمایش ۶: دیود زنر و آزمایش‌های مربوطه

۲-۶-۱ ولتاژ دو سر دیودهای زنر در بایاس معکوس مقدار ثابتی دارد. مدار شکل ۲-۲۷ را با استفاده از دیود زنر ببندید. به مقدار ولتاژ دیود زنر توجه کنید.

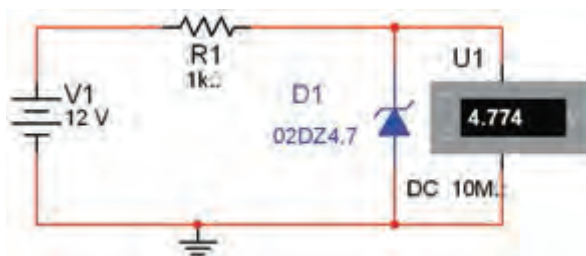
سوال ۱۰: اگر مقدار ولتاژ منبع مدار شکل ۲۸-۲ را به نصف کاهش دهیم، مقدار ولتاژ نشان داده شده توسط ولت‌متر چه تغییری می‌کند؟ تجربه کنید و در مورد آن توضیح دهید.

سوال ۱۱: حد می‌نیمم و ماکزیمم ولتاژ منبع که باعث می‌شود ولتاژ دو سر دیود زener تقریباً ثابت بماند را مشخص کنید و در مورد آن توضیح دهید.

۲-۶-۳ مدار شکل ۲۹-۲ را ببینید. با استفاده از اسیلوسکوپ منحنی مشخصه‌ی ولت‌آمپر دیود زener را مشاهده کنید.

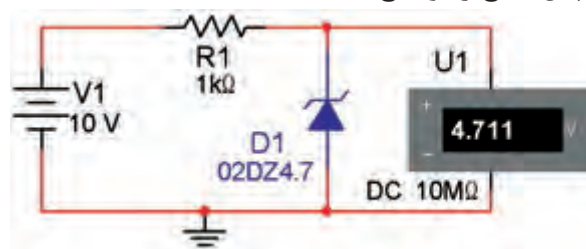


شکل ۲۹-۲ مدار جهت نمایش منحنی مشخصه‌ی دیود زener در شکل ۳۰-۲ منحنی مشخصه‌ی دیود زener را مشاهده می‌کنید. به تنظیم‌های روی دستگاه اسیلوسکوپ توجه کنید.



شکل ۲۷-۲ اندازه‌گیری ولتاژ دیود زener در بایاس معکوس

۲-۶-۲ اگر ولتاژ منبع تغذیه را تغییر دهید باز هم ولت‌متر همان ولتاژ را نشان خواهد داد، در مدار شکل ۲۸-۲ ثابت بودن ولتاژ را در دو سر دیود زener پس از تغییر ولتاژ منبع تغذیه مشاهده می‌کنید. مراحل تغییر را تکرار کنید، سپس نتایج را توضیح دهید.

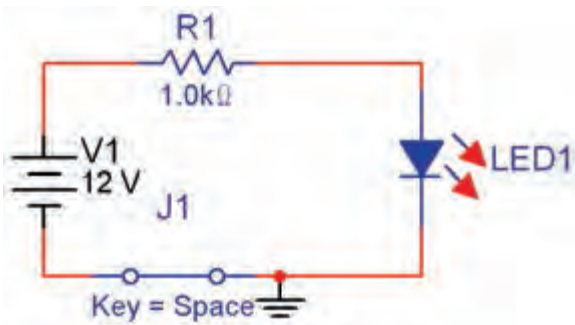


شکل ۲۸-۲ ثابت بودن ولتاژ دیود زener در اثر تغییر منبع ولتاژ

سوال ۹: مقدار ولتاژ نشان داده شده توسط ولت‌متر چه رابطه‌ای با ولتاژ دیود زener دارد؟ شرح دهید.

۲-۷ آزمایش ۷: دیود LED و مدارهای آن

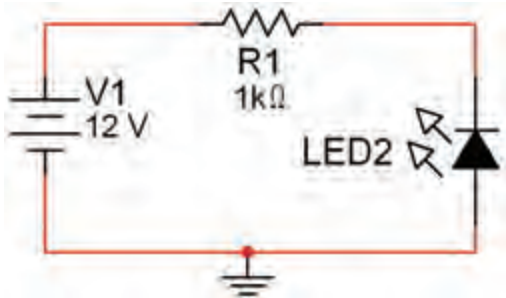
۲-۷-۱ مدار شکل ۲-۳۱ را ببندید و نرم‌افزار را راه‌اندازی کنید در این حالت باید دیود LED روشن شود.



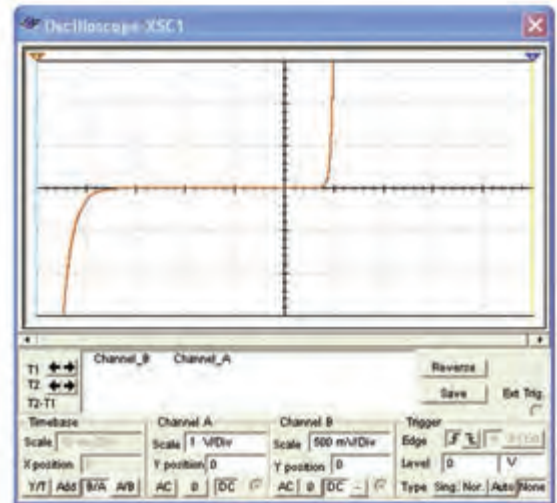
شکل ۲-۳۱ مدار آزمایش دیود LED

۲-۷-۲ با تغییر دیودهای LED در مدار شکل ۲-۳۱ روشن شدن آن را در رنگ‌های مختلف تجربه کنید.

۲-۷-۳ مدار شکل ۲-۳۲ را ببندید. آیا دیود LED روشن می‌شود؟ آزمایش کنید و نتیجه را بنویسید.



شکل ۲-۳۲ قرار دادن دیود LED در بایاس معکوس



شکل ۲-۳۰ منحنی مشخصه دیود زنر

۲-۶-۵ با استفاده از منحنی مشخصه دیود زنر مقدار ولتاژ موافق (آستانه‌ی هدایت) و مخالف (شکست) آن را از روی اسیلوسکوپ اندازه بگیرید.

$$V_F = \dots\dots\dots \text{ Volt}$$

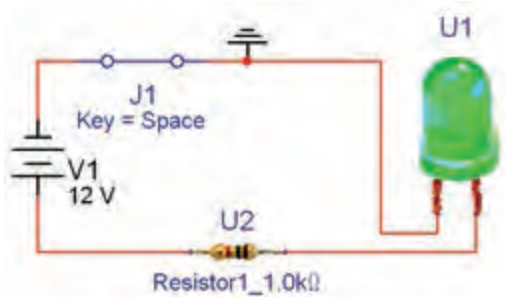
$$V_R = \dots\dots\dots \text{ Volt}$$

سوال ۱۲: منحنی مشخصه دیود معمولی چه تفاوتی

با منحنی مشخصه دیود زنر دارد؟ توضیح دهید.

۲-۶-۶ اگر پایه‌های دیود را در مدار ۲-۲۹ جابه‌جا

کنید، منحنی مشخصه دیود زنر چه تغییری می‌کند؟ مدار آن را ببندید و منحنی مشخصه دیود را مشاهده نمایید. در مورد تغییرات آن توضیح دهید.



شکل ۲-۳۳ مدار آزمایش دیود LED با قطعات سه بعدی (مقاومت و LED)

سوال ۱۷: آیا می‌دانید اگر جای اتصال زمین و مقاومت را در مدار شکل ۲-۳۳ جابه‌جا کنید چه اتفاقی می‌افتد؟ تجربه کنید و نتیجه را بنویسید.

۲-۷-۵ یکی از کاربردهای دیود LED استفاده از آن در نمایش اعداد در هفت قطعه‌ای (Seven Segment یا 7-Seg) است. هفت قطعه‌ای را از نوار قطعات مطابق مسیر شکل ۲-۳۴ به روی میز کار مجازی بیاورید.



شکل ۲-۳۴ قرار دادن 7S بر روی صفحه‌ی کار

سوال ۱۳: به چه دلیل پس از راه‌اندازی مدار شکل ۲-۳۲ دیود روشن نمی‌شود؟ توضیح دهید.

سوال ۱۴: با تغییر افزایش و کاهش ولتاژ منبع چه تغییری در میزان نور دیود LED در ولتاژ موافق به وجود می‌آید؟ تجربه کنید و نتیجه را شرح دهید.

سوال ۱۵: ولتاژ منبع را در مدار شکل ۲-۳۱ تا حد ۵ ولت کاهش دهید، آیا دیود LED روشن می‌شود؟ آزمایش کنید و نتیجه را بنویسید و در مورد آن توضیح دهید.

سوال ۱۶: حد می‌نیم و ماکزیمم ولتاژ منبع که باعث می‌شود دیود LED تقریباً نور ثابتی داشته باشد، را مشخص کنید و در مورد آن توضیح دهید.

۲-۷-۴ مدار شکل ۲-۳۳ را با استفاده از LED در نوار 3DComponents ببندید.

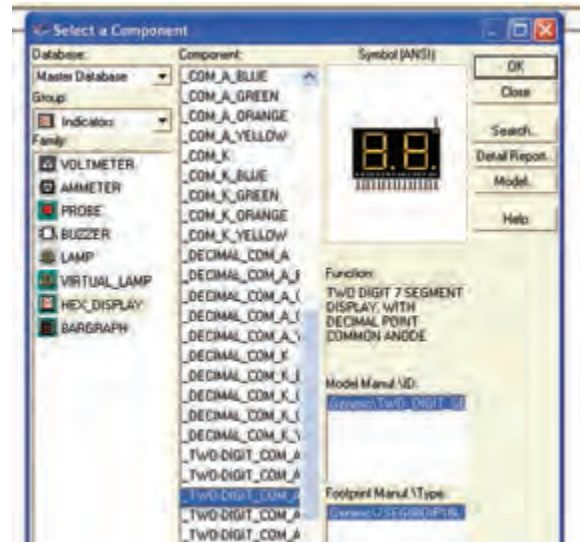
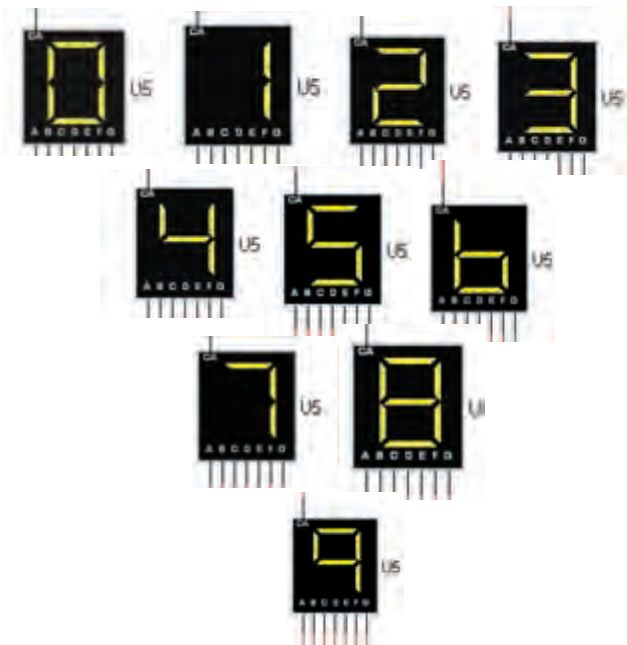
Component → Indicator → Hex Display

۲-۷-۶ قطعه‌ی 7S در رنگ‌های مختلف را به روی صفحه‌ی کار بیاورید و انواع آن را مشاهده کنید.

۲-۷-۷ برای نمایش دو رقم می‌توانید از 7S دو رقمی استفاده کنید. در شکل ۲-۳۵ این 7S را مشاهده می‌کنید.

توجه: در نرم‌افزار مولتی‌سیم باید برای روشن شدن هفت قطعه‌ای مدار راه‌انداز مربوط به آن را به 7S وصل و کامل کنید.

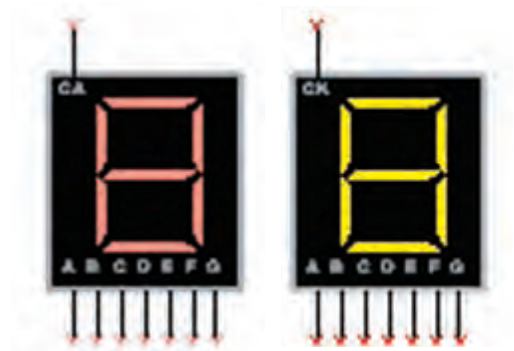
۲-۷-۹ در شکل ۲-۳۷ ارقام صفر تا نه، که با استفاده از مدار شمارنده روشن شده است را مشاهده می‌کنید.



شکل ۲-۳۵ انتخاب 7S دو رقمی

۲-۷-۸ با استفاده از نوار قطعات دو نوع مختلف از 7S را مطابق شکل ۲-۳۶ بر روی صفحه‌ی کار بیاورید. با توجه به شکل چه تفاوتی بین آن‌ها مشاهده می‌کنید؟ شرح دهید.

شکل ۲-۳۷ نمایش اعداد یک رقمی با استفاده از 7S یکی دیگر از انواع چند قطعه‌ای‌ها بارگراف Bargraph است. بارگراف‌ها معمولاً دارای تعدادی LED هستند که در کنار هم قرار دارند و با اعمال ولتاژ به آن‌ها با توجه به میزان ولتاژ ورودی LED ها روشن می‌شوند، در شکل ۲-۳۸ یک نمونه بارگراف موجود در نرم‌افزار را ملاحظه می‌کنید.



شکل ۲-۳۶ دو نوع 7S موجود در نرم‌افزار

