

# فصل سوم

## طراحی مدار چاپی

هدف کلی: آموزش چگونگی طراحی مدار چاپی با استفاده از کامپیوتر به صورت دستی و خودکار

هدف‌های رفتاری: در پایان این فصل از فراگیرنده انتظار می‌رود که بتواند:

چاپی را شناسایی کند.  
۸- از تعدادی از نمادهای نوار انتخاب قطعات و ابزار استفاده کند.  
۹- با استفاده از نقشه‌ی فنی مدار اتصالات مدار را به صورت دستی روی کامپیوتر برقرار کند.  
۱۰- مدار چاپی دستی ترسیم شده را ذخیره و از آن نسخه‌ی چاپی تهیه کند.  
۱۱- با استفاده از شبکه‌ی Net و مسیریابی خودکار مدار چاپی را طراحی کند.  
۱۲- مدار چاپی طراحی شده را ذخیره و از آن نسخه‌ی چاپی تهیه کند.

۱- ابعاد مناسب فیبر مدار چاپی را با توجه به نقشه‌ی فنی مدار انتخاب کند.  
۲- قطعات مورد نیاز را از کتابخانه‌ی نرم‌افزار جست‌وجو و پیدا کند.  
۳- قطعات را روی صفحه‌ی مدار چاپی انتقال دهد.  
۴- نقطه‌ی Origin را شناسایی و انتخاب کند.  
۵- مختصات (X-Y) نقاط مختلف را روی صفحه نسبت به نقطه‌ی Origin به دست آورد.  
۶- پهنا و ارتفاع صفحه‌ی مدار چاپی را با استفاده از ابزار موجود در مدار چاپی اندازه بگیرد.  
۷- نمادهای مربوط به نوار انتخاب قطعات و ابزار مدار

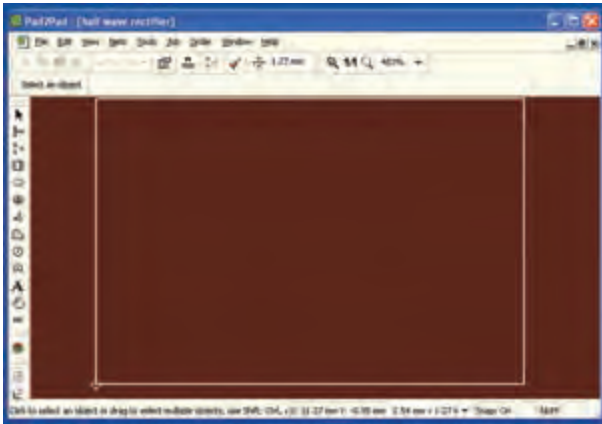
### ۳-۱-۳- آزمایش ۱: تنظیم‌های اولیه

۳-۱-۱ برای طراحی مدار چاپی لازم است تنظیم‌های اولیه را انجام دهیم. تنظیم‌های اولیه مواردی مانند انتخاب ابعاد مدار چاپی، تعداد لایه‌ها، ماسک روی لحیم و نقشه‌ی قطعات را در برمی‌گیرد.

۳-۱-۲ می‌خواهیم مدار چاپی یک‌سوساز نیم‌موج با صافی خازنی را به صورت دستی با کامپیوتر طراحی کنیم. منظور از طراحی دستی این است که اتصالات را خودمان با استفاده از مکان‌نما ترسیم نمائیم.

۳-۱-۳ ابعاد دیود در حدود  $5\text{mm} \times 10\text{mm}$ ، ابعاد خازن در حدود  $10\text{mm} \times 20\text{mm}$  و ابعاد مقاومت نیز مشابه دیود است. نیاز به دو سوکت اتصال برای ورودی و خروجی نیز داریم. بنابراین ابعاد فیبر مدار چاپی را  $20\text{mm} \times 30\text{mm}$  در نظر می‌گیریم و پس از باز کردن یک فایل جدید (New) با استفاده از صفحه‌ی Specification و طبق شکل ۳-۱ ابعاد فیبر را مطابق آن چه که قبلاً گفته شد انتخاب می‌کنیم. توجه داشته باشید که در این نمونه‌ی آزمایشی نرم‌افزار امکان تغییر ابعاد برد بعد از تأیید در

صفحه‌ی Specification وجود ندارد.



شکل ۳-۱ انتخاب مشخصات فیبر مدار چاپی

۳-۱-۴ فیبر مدار چاپی را دو لایه در نظر می‌گیریم. هم چنین می‌خواهیم در قسمت لایه‌های زیر و روی مدار چاپی، برای قسمت‌های لحیم‌کاری شده ماسک یا پوشش داشته باشیم. لذا در زبانه‌ی Solder mask گزینه‌ی Two Sides یعنی دو طرف را انتخاب می‌کنیم.

۳-۱-۵ از آن جایی که در نظر داریم نقشه‌ی مربوط به قطعات در هر دو طرف رسم شود در زبانه‌ی مربوط به نقشه‌ی پایه‌ی قطعات (Silk Screen Component Legend) گزینه‌ی دو طرف (Two Sides) را برمی‌گزینیم.

۳-۱-۶ در تنظیم‌های پیش‌رفته (Advanced) می‌توانید رنگ مربوط به نقشه‌ی پایه‌ها و قطعات را تغییر دهید ولی رنگ‌های پیش‌فرض که در جدول لایه‌های رنگ مشخص شده است را می‌پذیریم.

۳-۱-۷ برای مدار نام یک سوساز نیم‌موج (Half Wave Rectifier) را انتخاب کنید. طبق شکل ۳-۲ رنگ صفحه را قهوه‌ای تیره و رنگ نقاط شبکه و حاشیه‌ی برد مدار چاپی را سفید انتخاب کنید. با استفاده از مسیر File → Save As ذخیره کنید.

### شکل ۳-۲- ذخیره سازی و بستن نرم‌افزار

۳-۱-۸ با استفاده از نماد که به رنگ خاکستری و با ضربدر مشکی است، طبق شکل ۳-۲ فایل مدار یک سوساز نیم‌موج را ببندید. استفاده از این نماد مانع بستن نرم‌افزار به طور کامل می‌شود و باز کردن فایل‌ها سریع‌تر صورت می‌گیرد.

۳-۱-۹ دوباره فایل را از مسیر File → Open پیدا کنید و با دو بار کلیک کردن روی آن، فایل را باز نمایید. باید همان فایل قبلی با زمینه‌ی قهوه‌ای تیره، خطوط حاشیه‌ی سفید و نقاط شبکه‌ی سفید، ظاهر شود.


۳-۱-۱۰ همان‌طور که قبلاً ذکر شد، برای رنگ لایه‌ها از رنگ‌های پیش‌فرض استفاده می‌کنیم. شما می‌توانید رنگ لایه‌ها را به طور دل‌خواه تغییر دهید. فقط مراقب باشید که رنگ‌ها مناسب انتخاب شود. مثلاً اگر رنگ زمینه را قرمز انتخاب کرده‌اید، رنگ لایه‌ها، نقشه‌ها و موارد دیگر را نباید قرمز انتخاب کنید. زیرا هنگام طراحی لایه‌های هم‌رنگ در رنگ زمینه محو می‌شود.

### ۳-۲ آزمایش ۲: تعیین ابعاد و مختصات

۳-۲-۱ در پایین صفحه و سمت راست یک دایره‌ی کوچک وجود دارد که آن را نقطه‌ی مبدأ یا Origin می‌نامیم. معمولاً هنگام تعیین ابعاد فیبر مدار چاپی نقطه‌ی مبنا (Origin) با مختصات  $X=0$  و  $Y=0$  به طور خودکار در پایین و سمت چپ انتخاب می‌شود. این ویژگی برای

**نکته‌ی مهم:** با کلیک کردن روی هر نقطه‌ای از صفحه انتخاب مربوط به origin غیر فعال می‌شود.

در شکل ۳-۲-۴ مفهومی اعداد نشان داده شده در نوار تعیین ابعاد و مشخصات که در بالای صفحه قرار دارد را ملاحظه می‌کنید. همان‌طور که اشاره شد، این نوار از طریق Drag and Drop قابل جابه‌جا شدن در سطح صفحه است. با مراجعه به شکل ۳-۵ کلیه‌ی مفهوم‌های مربوط به ابعاد و مشخصات خط انتخاب شده (قائم سمت چپ) را مطالعه کنید و کاربرد آن‌ها را به خاطر بسپارید.

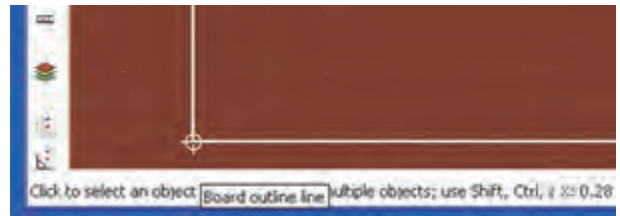
با استفاده از اعداد به دست آمده در شکل ۳-۲-۵ شما می‌توانید ضخامت لایه‌ی مس، طول خط، مختصات ابتدا و انتهای خط و زاویه‌ی شیء انتخاب شده را تعیین کنید. هم‌چنین از طریق زبانه‌ی Layer Board می‌توانید لایه‌ی مورد نظر را انتخاب و روی آن کار کنید. در ضمن با استفاده از علامت  می‌توانید لایه‌ی مس بالا و پایین را انتخاب نمائید.

با مراجعه به شکل ۳-۲-۶ مشاهده می‌شود که مشخصات ابعادی خط حاشیه‌ی سمت چپ فیبر مدار چاپی مورد نظر به شرح زیر است.

- طول خط ۲۰ میلی‌متر
- مختصات ابتدای خط (پایین سمت چپ)  
 $X = 0 \quad Y = 0$
- مختصات انتهای خط (بالا سمت چپ)  
 $X = 0 \quad Y = 20 \text{ mm}$

همان‌طور که از اندازه‌ها مشاهده می‌شود چون نقطه‌ی شروع خط روی نقطه‌ی مبدأ قرار دارد مختصات  $X$  و  $Y$  آن در شروع برابر با صفر و در پایان  $X=0$  و  $Y=20 \text{ mm}$  است. در این حالت می‌توانید از تفاضل  $Y$ ها طول خط را برابر با ۲۰ میلی‌متر به دست آورید.

تمام نرم‌افزارهای مدار چاپی وجود دارد. در شکل ۳-۳ نقطه‌ی مبدأ (Origin) را مشاهده می‌کنید.

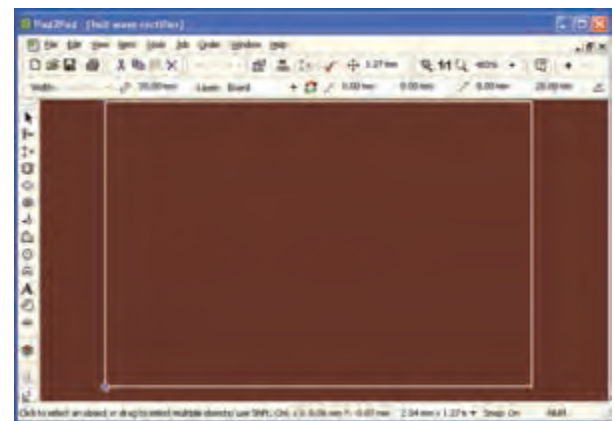


شکل ۳-۳ نقطه‌ی مبدأ یا Origin

**توجه:** Origin به معنی اصل = بنیاد = منشاء و مبدأ است.

در شکل ۳-۲-۲ مکان‌نما را روی نقطه‌ی مبدأ قرار دهید، در کنار آن یک علامت لوزی شکل و عبارت Board outline به معنی چارچوب و اسکلت‌بندی فیبر مدار چاپی ظاهر می‌شود.

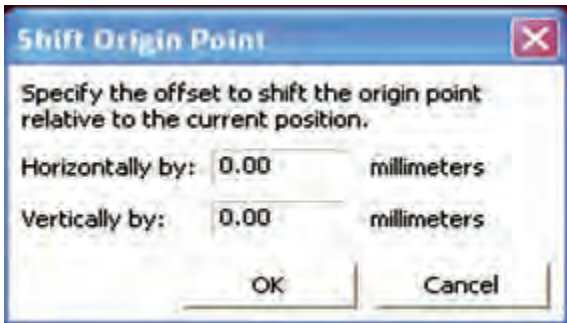
روی نقطه‌ی مبدأ کلیک کنید، طبق شکل ۳-۲-۳ خط قائم سمت چپ تغییر رنگ می‌دهد و در بالای صفحه و در نوار انتخاب یک شیء (Select an object) زبانه‌های جدیدی که در آن ابعادی قرار دارد، نمایان می‌شود.



شکل ۳-۴ مشخص کردن خط قائم حاشیه‌ی لبه‌ی سمت چپ فیبر مدار چاپی جهت تعیین ابعاد

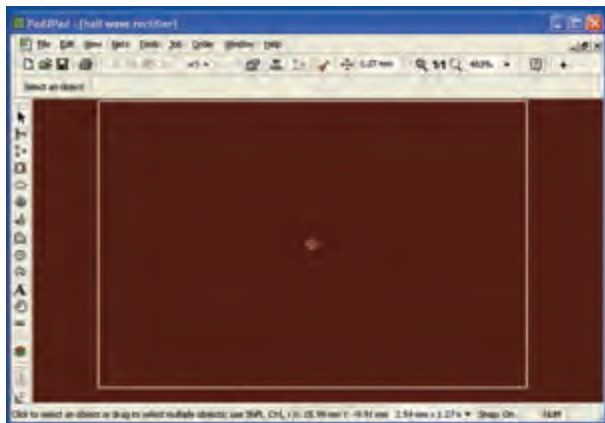


شکل ۳-۵ مشخصات زبانه‌های مربوط به نوار تعیین ابعاد



شکل ۳-۶ تغییر مختصات نقطه‌ی مبدأ

۳-۳-۲ در شکل ۳-۷ مختصات نقطه‌ی مبدأ را به ترتیب  $X=15\text{mm}$  و  $Y=10\text{mm}$  انتخاب کرده‌ایم. در این حالت نقطه‌ی مبدأ از پایین و سمت چپ به وسط صفحه منتقل شده است.



شکل ۳-۷ تغییر نقطه‌ی مبدأ به وسط صفحه‌ی مدار چاپی

۳-۳-۳ طول خطوط افقی و قائم حاشیه‌ی فیبر مدار چاپی و مختصات ابتدا و انتهای هر خط را نسبت به نقطه‌ی مبدأ جدید به دست آورید.

۳-۲-۷ طول و مختصات خطوط افقی حاشیه‌ی فیبر مدار چاپی در بالا و پایین و خط قائم حاشیه را در سمت راست به دست آورید.

| طول بر حسب mm | X (mm) | Y (mm) | خط انتخابی               |
|---------------|--------|--------|--------------------------|
|               |        |        | خط افقی حاشیه‌ی بالا     |
|               |        |        | خط افقی حاشیه‌ی پایین    |
|               |        |        | خط قائم حاشیه‌ی سمت راست |

### ۳-۳-۳ آزمایش ۳: تغییر نقطه‌ی مبنا

۳-۳-۱ شما می‌توانید نقطه‌ی مبدأ را تغییر دهید و آن را به نقاط مختلف صفحه منتقل نمایید. برای این منظور روی زبانه‌ی Edit (ویرایش) در نوار منو کلیک کنید. پنجره‌ی ویرایش باز می‌شود، روی زبانه‌ی Origin Point کلیک کنید. شکل ۳-۶ ظاهر می‌شود، در این صفحه می‌توانید مختصات X و Y نقطه‌ی مبدأ را تغییر دهید. پس از تغییر روی OK کلیک کنید، نقطه‌ی مبدأ جابه‌جا می‌شود.

۲۰mm×۳۰mm باشد و نقطه‌ی مبدأ در پایین صفحه و در سمت چپ قرار گیرد.

### ۳-۴ آزمایش ۴: تغییر رنگ لایه‌ها

۳-۴-۱ روی نوار تغییر رنگ لایه‌ها (Wire Color) کلیک کنید. جدول تغییر رنگ لایه‌ها طبق شکل ۳-۸ در بالای صفحه ظاهر می‌شود.



شکل ۳-۸ جدول تغییر رنگ لایه‌ها

۳-۴-۲ در این حالت شما می‌توانید رنگ لایه‌های مختلف را تنظیم کنید. در مورد تغییر رنگ لایه‌ها در فصل ۲ صحبت کرده‌ایم. در ادامه‌ی این مبحث از رنگ‌های پیش فرض استفاده کرده‌ایم، شما می‌توانید در صورت تمایل رنگ لایه‌ها را تغییر دهید.

**توجه:** در صورتی که پس از تغییر رنگ بخواهید به رنگ‌های پیش فرض برگردید، روی زبانه‌ی Default (پیش فرض) کلیک کنید.

### ۳-۵ آزمایش ۵: معرفی نوار قطعات و ابزار

۳-۵-۱ در شکل ۳-۹-۳ الف در مقابل هر زبانه، کار آن را به طور خلاصه بیان کرده‌ایم و در شکل ۳-۹-۳ ب نوار قطعات و ابزار را ملاحظه می‌کنید. در صورتی که مکان‌ها را روی زبانه‌ی مربوطه قرار دهید، توضیح مربوط به عملکرد

| طول بر حسب mm | X (mm) | Y (mm) | خط انتخابی       |
|---------------|--------|--------|------------------|
|               |        |        | خط افقی بالا     |
|               |        |        | خط افقی پایین    |
|               |        |        | خط قائم سمت راست |
|               |        |        | خط قائم سمت چپ   |

۳-۳-۴ مختصات و طول خط به دست آمده با توجه به نقطه‌ی مبدأ جدید، در مقایسه با نقطه‌ی مبدأ قدیم چه تغییری کرده است؟ توضیح دهید.

|  |
|--|
|  |
|  |
|  |
|  |

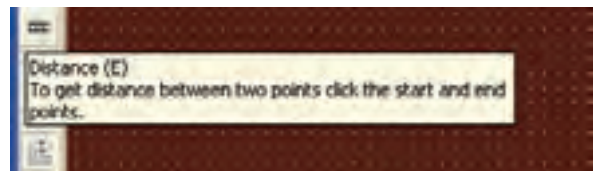
**نکته‌ی مهم:** برای حذف فعالیت‌های انجام شده از Ctrl + Z صفحه کلید یا علامت ↶ (Undo) که در بالای صفحه‌ی نرم‌افزار قرار دارد استفاده کنید. با هر بار کلیک کردن روی ↶ یا فعال کردن هم‌زمان Ctrl + Z، یکی از آخرین فعالیت‌های انجام شده حذف می‌شود.

۳-۳-۵ نقطه‌ی مبدأ را به حالت اول (سمت چپ و پایین صفحه) برگردانید، فایل را ببندید، هنگام بستن فایل هیچ اطلاعاتی را ذخیره نکنید. پس از بسته شدن فایل، دو باره آن را باز کنید. در این حالت باید ابعاد فیبر مدار چاپی

آن به زبان اصلی نوشته می‌شود. در شکل ۳-۹-۳ ب عملکرد یکی از زبانه‌ها را به زبان انگلیسی ملاحظه می‌کنید.



الف - توضیح زبانه‌ها



ب- توضیح زبانه‌ی اندازه‌گیری فاصله‌ها به زبان انگلیسی  
شکل ۳-۹-۳ نوار قطعات و ابزار در نرم‌افزار Pad2Pad

## ۳-۶ آزمایش ۶: آشنایی با نقشه‌ی قطعات

۳-۶-۱ ابزارهای نشان داده شده در شکل ۳-۹-۳ را دوباره مورد بررسی قرار دهید. از این مرحله به بعد برای طراحی و ترسیم مدار چاپی از این ابزارها استفاده می‌کنیم. همان‌طور که قبلاً اشاره کردیم برای طراحی مدار یک‌سوساز نیم‌موج نیاز به یک دیود، خازن و یک مقاومت داریم. دیود را  $1N4001$ ، خازن را  $1000\mu F$  و ولتاژ کار آن را  $20$  ولت و مقاومت را  $1K\Omega$ ،  $\frac{1}{4} W$  در نظر می‌گیریم.

۳-۶-۲ باید قطعات را از کتاب‌خانه‌ی نرم‌افزار پیدا کنیم. برای این منظور روی زبانه‌ی انتخاب قطعه بر اساس ابعاد و پایه‌ها کلیک کنید. پنجره‌ی شکل ۳-۱۰ باز می‌شود. در این پنجره دو زبانه به شرح زیر وجود دارد.

- Footprint
- Component

با استفاده از این زبانه‌ها می‌توانید قطعات مورد نیاز را پیدا کنید.

۳-۶-۳ در صورتی که روی زبانه‌ی Footprint کلیک کنید، نرم‌افزار نقشه‌ی پایه‌های یکی از نرم‌افزارها را به صورت پیش‌فرض نشان می‌دهد. اصولاً Footprint به معنی نقشه‌ی قطعه‌ی واقعی با ابعاد استاندارد از سمت پایه‌های آن تعریف می‌شود و این اصطلاح در کلیه‌ی نرم‌افزارهای طراحی مدار چاپی رایج بوده و در فارسی نیز کلمه‌ی "فوت پرینت" استفاده می‌شود.

۳-۵-۲ زبانه‌های مربوط به نوار ابزار و قطعات را به طور دقیق مطالعه کنید و عملکرد آن‌ها را به خاطر بسپارید. در ادامه بحث تعدادی از این زبانه‌ها را مورد استفاده قرار می‌دهیم. برای فراگیری عملکرد کامل نرم‌افزار نیاز به نرم‌افزار اصلی دارید و نرم‌افزار آزمایشی نمی‌تواند جوابگو باشد.

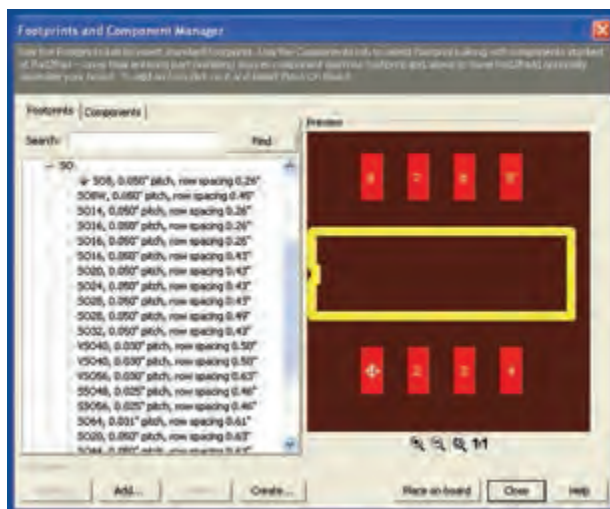


شما می‌توانید با توجه به نوشته‌های بالای صفحه در شکل ۱۰-۳ تصاویر استاندارد قطعات را بیابید. به عنوان مثال اگر کلمه‌ی دیود را در محل search (جست‌وجو) تایپ کنید و روی گزینه‌ی Find (پیدا کردن) کلیک کنید. "فوت پرینت" دیودی که در کتاب‌خانه‌ی نرم‌افزار وجود دارد ظاهر می‌شود. در شکل ۱۰-۳ فوت پرینت یک نمونه آی‌سی ۸ پایه را نرم‌افزار به صورت پیش فرض نشان داده است.

شکل ۱۱-۳ فهرست قطعات بعد از بسته شدن زیر فهرست‌ها

در فهرست کلی، قطعات در چهار دسته‌ی SMT، PTH، PBGA و My Footprint تقسیم می‌شوند. هر یک از این مجموعه‌ها معرف استانداردهای خاصی هستند که از بحث ما خارج است.

دسته‌ی اول SMT‌ها یا قطعات نصب سطحی ۲-۷-۳ روی علامت + که کنار SMT قرار دارد کلیک کنید. زبانه باز می‌شود و زیر فهرست‌ها که شامل تعدادی قطعه است طبق شکل ۱۲-۳ مشاهده می‌گردد.



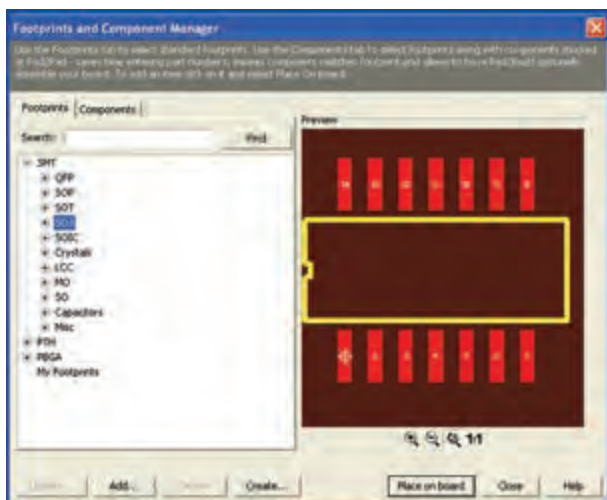
شکل ۱۰-۳ پنجره‌ی قطعات

به طور کلی پنجره‌ی مربوط به انتخاب قطعات دو قسمت دارد. در سمت راست فوت پرینت قطعه ظاهر می‌شود و در سمت چپ می‌توان قطعه‌ی مورد نظر را در صورتی که در کتابخانه‌ی نرم‌افزار وجود داشته باشد، جست‌وجو کرد.

۳-۷ آزمایش ۷: جست‌وجوی قطعه از طریق

## Footprint

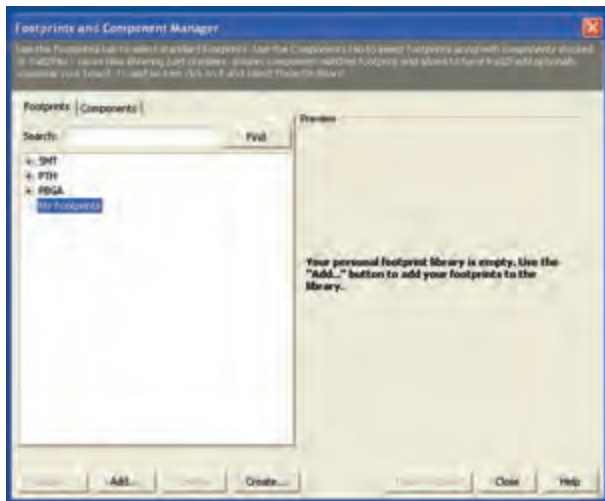
۱-۷-۲ روی زبانه‌ی فوت پرینت کلیک کنید. فهرستی از قطعات در سمت چپ ظاهر می‌شود. روی کلیه‌ی علامت‌های منفی (-) که در فهرست قطعات قرار دارد کلیک کنید تا شکل ۱۱-۳ ظاهر شود.



شکل ۱۲-۳ زیر فهرست SMT

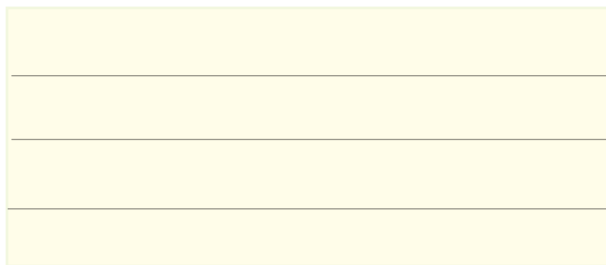
با باز کردن علامت مثبت بعدی فهرست قطعات ظاهر خواهد شد.

۳-۷-۵ دسته ی چهارم My Footprint شامل قطعاتی می‌شود که ما خودمان می‌سازیم یا از محل دیگری تهیه می‌کنیم. شکل ۱۵-۳ این دسته را نشان می‌دهد.



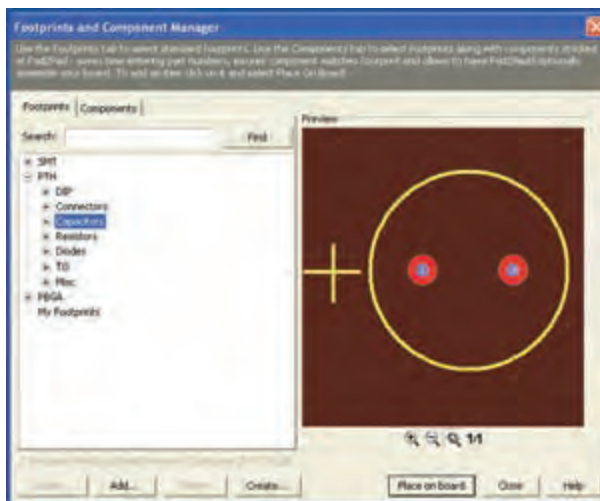
شکل ۱۵-۳ نمونه‌ای از My Footprint

۳-۷-۶ جست‌وجوی قطعات بر اساس فوت پرینت مثلاً TO5، SMT، SOT یا DIP امکان‌پذیر است. برای آشنایی بیشتر مروری بر فهرست‌ها و زیر فهرست‌ها داشته باشید و نقشه‌ی آن‌ها را مشاهده کنید. در باره‌ی نتیجه‌ی مشاهدات خود توضیح دهید.



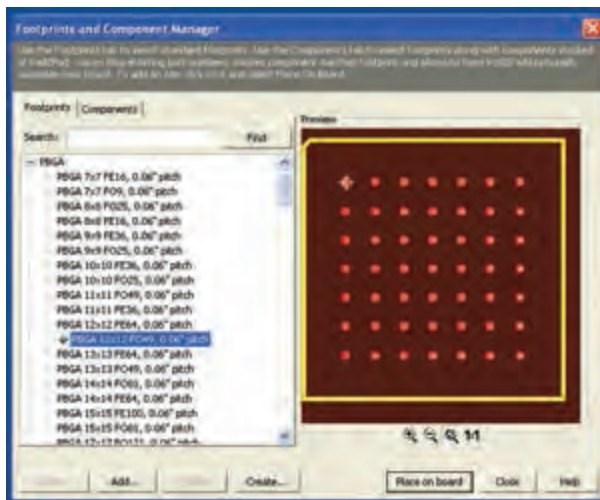
۳-۷-۷ روش دیگری برای جست‌وجوی قطعه، استفاده از زبانه‌ی Search است. در زبانه‌ی Search کلمه‌ی DIP را تایپ کنید. روی گزینه‌ی Find کلیک کنید، طبق شکل ۱۶-۳ یک IC هشت پایه از نوع نصب سطحی DIP ظاهر می‌شود.

۳-۷-۲ دسته ی دوم قطعات PTH هستند. این قطعات شامل قطعات معمولی مانند آی سی‌های DIP، دیودها و ترانزیستورها می‌شوند. در شکل ۱۳-۳ فوت پرینت یک نمونه خازن الکترولیتی را مشاهده می‌کنید.



شکل ۱۳-۳ زیر فهرست قطعات PTH

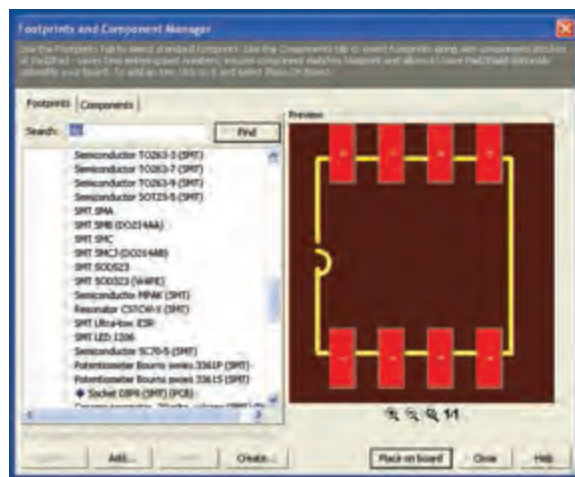
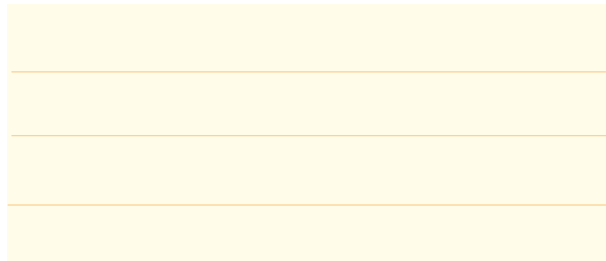
برای رسیدن به فهرست قطعات روی علامت مثبت (+) کلیک کنید. ۳-۷-۴ دسته‌ی سوم قطعات PBGA هستند که در شکل ۱۴-۳ نمونه‌ای از آن را ملاحظه می‌کنید.



شکل ۱۴-۳ نمونه‌ای از فوت پرینت قطعه‌ی PBGA



۳-۸-۳ در صورتی که در زبانه‌ی Search عبارت  $\frac{1}{4}$  W Resistor را بنویسید و روی زبانه‌ی Find کلیک کنید، طبق شکل ۳-۱۸ در پنجره‌ی سمت چپ فهرستی از مقاومت‌های  $\frac{1}{4}$  W و در پنجره‌ی سمت راست "فوت پرینت" آن نشان داده می‌شود.



شکل ۳-۱۶ نمایش یک قطعه در زبانه‌ی Footprint از طریق جست‌وجو

### ۳-۸-۸ آزمایش ۸: جست‌وجوی قطعه از طریق

### Component

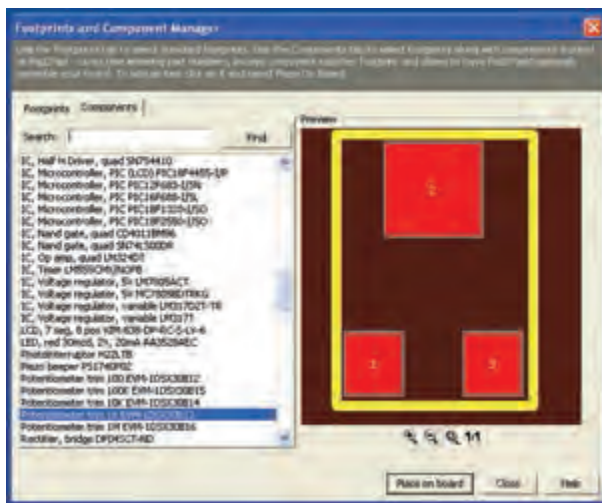
۳-۸-۱ در زبانه‌ی Component قطعات بر اساس نام دسته بندی می‌شوند. معمولاً در این فهرست علاوه بر "فوت پرینت" مشخصات فنی قطعات نیز تا حدودی داده می‌شود.

۳-۸-۲ در این قسمت نیز بر اساس فهرست می‌توانید نقشه‌ی پایه‌های قطعات را ملاحظه کنید. در شکل ۳-۱۷ فوت پرینت یک پتانسیومتر یک کیلو اهمی، با شماره فنی EVM\_IDSX30BB را ملاحظه می‌کنید.

شکل ۳-۱۸ نمایش فوت پرینت مقاومت‌های  $\frac{1}{4}$  وات و ۳-۸-۴ از طریق جست‌وجو در Footprint و Component فوت پرینت و مشخصات فنی تعدادی از قطعات را شناسایی کنید و در مورد آن توضیح دهید.

### ۳-۹ آزمایش ۹: انتقال قطعه روی فیبر

۳-۹-۱ برای انتقال قطعه روی فیبر مدار چاپی، پس از انتخاب قطعه روی زبانه‌ی Place on board که در پایین صفحه قرار دارد کلیک کنید. قطعه انتخاب می‌شود. موشواره را حرکت دهید، قطعه جابه‌جا می‌شود. قطعه را به محل مورد نظر خود انتقال دهید، کلیک کنید، قطعه در محل مورد نظر قرار می‌گیرد.



شکل ۳-۱۷ فوت پرینت یک نمونه پتانسیومتر در زبانه‌ی Component



شکل ۳-۲۰ حذف قطعه

۳-۱۰-۲ راه دیگر حذف قطعه یا حتی حذف فیبر مدار چاپی، کشیدن خط به دور آن است. برای این منظور مکان نما را در اطراف قطعه قرار دهید و در حالی که موشواره را در حالت کلیک نگه داشته‌اید، آن را حرکت دهید، دور قطعه خطی کشیده می‌شود و رنگ قطعه عوض می‌شود. حال می‌توانید با راست کلیک کردن و استفاده از گزینه‌ی Delete قطعه را حذف کنید.

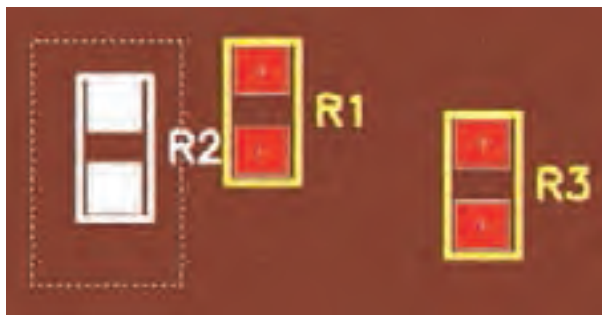
### ۳-۱۱ آزمایش ۱۱: جابه‌جا کردن قطعه روی

برد

۳-۱۱-۱ برای جابه‌جا کردن قطعه مشابه حذف قطعه عمل کنید. با این تفاوت که پس از تغییر رنگ، موشواره را در حالت کلیک نگه دارید و مکان نما را حرکت دهید، قطعه نیز با آن حرکت می‌کند. پس از رسیدن به محل مورد نظر، کلیک موشواره را آزاد کنید قطعه در آن محل قرار می‌گیرد. برای بازگشت به حالت طبیعی رنگ قطعه، کافی است مکان نما را روی یک نقطه‌ی خالی در صفحه قرار دهید و روی آن کلیک کنید.

۳-۱۱-۲ برای چرخاندن قطعه، مشابه حالت پاک کردن قطعه عمل کنید. با این تفاوت که پس از باز شدن پنجره‌ی مربوط به Delete روی گزینه‌ی Rotate کلیک کنید. طبق شکل ۳-۲۱ پنجره‌ی جدیدی باز می‌شود که با کلیک کردن روی هر یک از زبانه‌ها، قطعه به اندازه‌ی ۹۰ درجه به سمت راست یا چپ می‌چرخد.

۳-۹-۲ اگر بخواهید قطعه را دوباره در محل دیگری روی صفحه بگذارید کافی است موشواره را حرکت دهید. به این ترتیب به دفعات می‌توانید قطعه را روی فیبر مدار چاپی بچسبانید. در شکل ۳-۱۹ مقاومت  $W \frac{1}{4}$   $10K\Omega$  روی صفحه‌ی مدار چاپی انتقال داده شده است.



شکل ۳-۱۹ انتقال مقاومت روی فیبر مدار چاپی

۳-۹-۳ در صورتی که یک قطعه را چند بار تکرار کنید و روی فیبر قرار دهید، برای هر مرحله یک شماره‌ی شناسایی اختصاص داده می‌شود. به عنوان مثال در شکل ۳-۱۹ مقاومت R سه بار تکرار شده و به ترتیب شماره‌های شناسایی  $R_1$ ،  $R_2$  و  $R_3$  را دریافت کرده است.

### ۳-۱۰ آزمایش ۱۰: حذف، چرخاندن و مرتب

کردن قطعه

۳-۱۰-۱ برای حذف قطعه از روی فیبر مدار چاپی، با استفاده از موشواره، مکان نما را روی قطعه ببرید تا قطعه تغییر رنگ دهد و در کنار مکان نما یک لوزی کوچک ظاهر شود. در همین شرایط روی قطعه کلیک کنید، رنگ قطعه عوض می‌شود. در شکل ۳-۱۹ رنگ مقاومت  $R_2$  عوض شده و قطعه برای حذف انتخاب شده است. پس از انتخاب قطعه کلیک راست کنید، طبق شکل ۳-۲۰، پنجره‌ای باز می‌شود. روی گزینه‌ی Delete کلیک کنید، قطعه حذف می‌شود.

## ۳-۱۲ آزمایش ۱۲: طراحی مدار چاپی به صورت

### دستی

۳-۱۲-۱ قطعات را به ترتیب زیر روی فیبر می‌آوریم.

- دیود ۱N۴۰۰۷ را از مسیر:

Footprint→PTH→Diode ۱N۴۰۰۷

- مقاومت  $\frac{1}{4}$  W  $10\text{K}\Omega$  از مسیر:

Component→Resistor  $\frac{1}{4}$  W ۱%

مقاومت را عمداً از نوع مقاومت SMT (نصب سطحی) انتخاب کرده‌ایم.

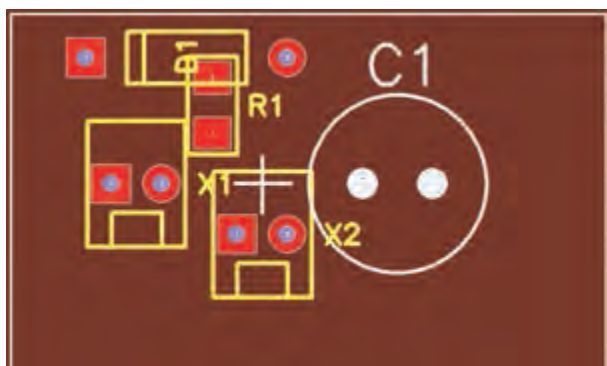
- خازن  $1000\ \mu\text{F}$  را از مسیر:

Component→Capacitor→Electrolytic→Radial

- دو عدد سوکت اتصال از مسیر:

Foot print→Connector→molex→pitch

شکل ۳-۲۲ قطعات را روی فیبر نشان می‌دهد. همان طور که ملاحظه می‌شود قطعات به صورت به هم ریخته است.



شکل ۳-۲۲ انتقال قطعات مدار یکسوساز نیم موج روی فیبر



شکل ۳-۲۱ چرخاندن قطعه روی فیبر

۳-۱۱-۳ در پنجره‌ی شکل ۳-۲۱، گزینه‌ای به نام Align به معنی مرتب کردن وجود دارد. با استفاده از این گزینه می‌توانید قطعات انتخاب شده را در بالا، پایین، راست یا چپ مرتب کنید.

**نکته‌ی مهم:** همان طور که در شکل ۳-۲۱ دیده می‌شود به جای زبانه‌های مختلف می‌توانید از میان‌برهای صفحه کلید نیز استفاده کنید. برای مثال برای چرخاندن قطعه به سمت چپ میان‌بر Ctrl + R را به کار ببرید. گزینه‌ی Delete میان‌بر ندارد.

۳-۱۱-۴ تعدادی قطعه را روی برد بیاورید آن‌ها را تکرار، حذف، مرتب کنید و بچرخانید. سپس در مورد نتایج کار خود به طور خلاصه توضیح دهید.

---



---

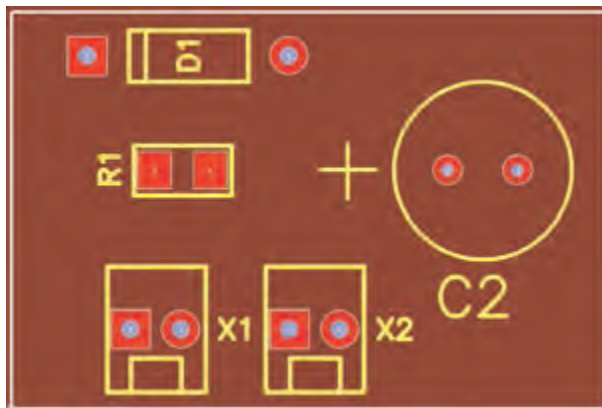


---



---

۲-۱۲-۲ طبق شکل ۲۳-۳ از طریق جابه‌جایی قطعات را مرتب می‌کنیم.



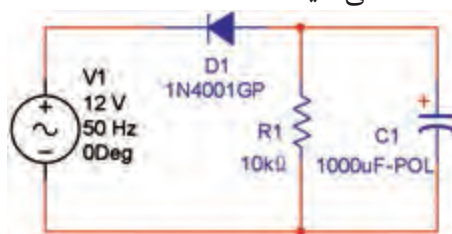
شکل ۲۳-۳ مرتب کردن قطعات

۳-۱۲-۳ با استفاده از ابزار اندازه‌گیری قطعات (شکل ۳-۹) ابعاد قطعات روی فیبر مدار چاپی شکل ۲۳-۳ را اندازه بگیرید و نتایج را یادداشت کنید.

| نماد قطعه | طول | عرض | قطر |
|-----------|-----|-----|-----|
| D1        |     |     |     |
| R1        |     |     |     |
| X1        |     |     |     |
| X2        |     |     |     |
| C2        |     |     |     |

۳-۱۲-۴ برای ایجاد ارتباط بین قطعات از گزینه‌ی Trace Tool در نوار قطعات و ابزار شکل ۳-۹ استفاده می‌کنیم.

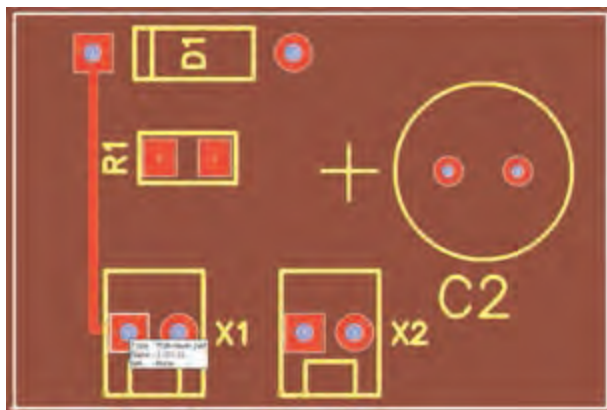
۳-۱۲-۵ برای ترسیم مسیره‌های مسی بین قطعات باید نقشه‌ی فنی مدار را داشته باشیم. این نقشه را در شکل ۲۴-۳ ملاحظه می‌کنید.



شکل ۲۴-۳ نقشه‌ی فنی مدار

در نقشه‌ی مدار چاپی سوکت X1 را ورودی و سوکت X2 را خروجی در نظر می‌گیریم.

۳-۱۲-۶ روی گزینه‌ی Trace Tool کلیک می‌کنیم. مکان‌نما را روی یکی از پایه‌ها می‌بریم تا خط سفید رنگی طبق شکل ۲۵-۳ دور پایه‌ها کشیده شود. در این حالت موشواره را در حالت کلیک نگه می‌داریم و مکان‌نما را در مسیر مورد نظر حرکت می‌دهیم نوار مسی روی صفحه کشیده می‌شود. در صورتی که سطح بالایی انتخاب شده باشد رنگ نوار قرمز و در صورتی که سطح پایینی انتخاب شده باشد رنگ نوار آبی خواهد بود. در صورتی که برای ترسیم نوار مسی، نیاز به تغییر مسیر دارید، کلیک کنید.



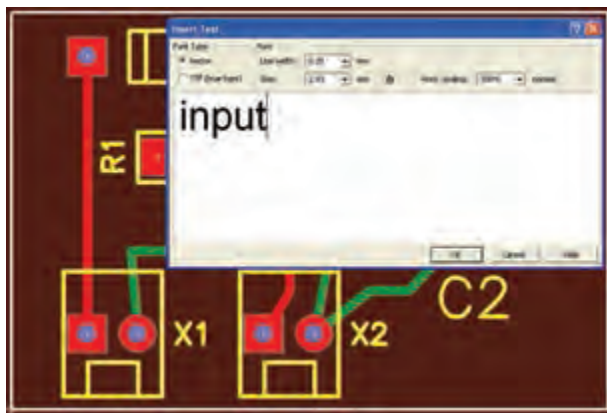
شکل ۲۵-۳ ترسیم نوار مسی

برای این که نوار مسی به پایه‌ی بعدی انتقال پیدا کند باید سر پایه در اطراف پایه‌ی بعدی خط سفید رنگ ظاهر شود. سپس چپ‌کلیک می‌کنیم اتصال برقرار خواهد شد.

۳-۱۲-۷ برای پاک کردن نوار مسی مشابه حذف قطعات عمل می‌کنیم. در صورت نیاز از Padها نیز استفاده می‌شود. Padها اتصال‌هایی هستند که می‌توانیم سیم یا پایه‌ی قطعه را به آن لحیم کنیم. مراحل را ادامه می‌دهیم تا طراحی فیبر کامل شود.

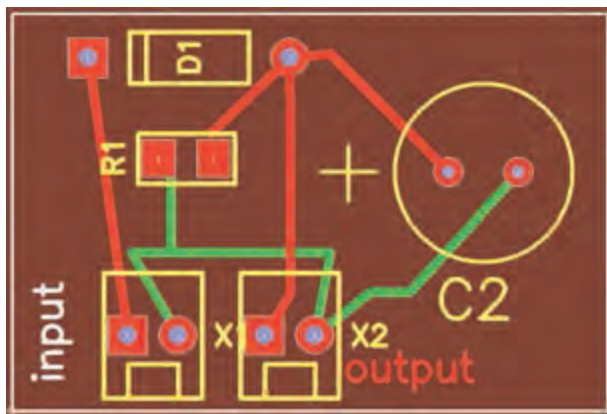
۳-۱۲-۸ در محل‌هایی که نوارهای مسی از روی هم عبور می‌کنند، می‌توانیم از لایه‌ی پایین مدار چاپی استفاده کنیم. برای این منظور در زبانه‌ی Layer یا علامت که در هنگام ترسیم نوارهای مسی در بالای صفحه

شکل ۲۸-۳ صفحه‌ای باز می‌شود. متن مورد نظر را در این صفحه می‌نویسیم. در این مدار می‌خواهیم کلمات input و output را به مدار اضافه کنیم.



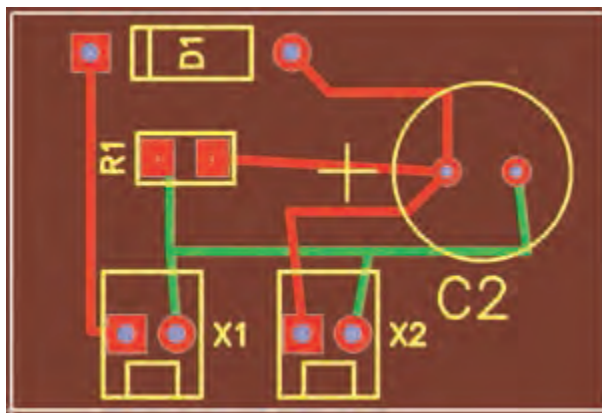
شکل ۲۸-۳ درج نوشته روی مدار چاپی

۱۲-۱۲-۳ نوشته‌ی مورد نظر را در صفحه تایپ می‌کنیم. معمولاً نرم‌افزار ابعاد مناسب نوشته را پیش‌نهاد می‌کند، ولی ما می‌توانیم پهناي خط (Line Width) و اندازه‌ی آن (Size) را تغییر دهیم. هرگز ابعاد را از اندازه‌ی داده شده کوچک‌تر نکنید زیرا قابل خواندن نخواهد بود. روی OK کلیک کنید، نوشته روی مدار چاپی منتقل می‌شود. برای خروج از فضای نوشتن متن یک بار کلیک راست کنید. نوشته‌ها را می‌توانید مانند قطعات جابه‌جا یا حذف کنید. در شکل ۲۹-۳، کلمات Input و Output روی فیبر نوشته شده است.



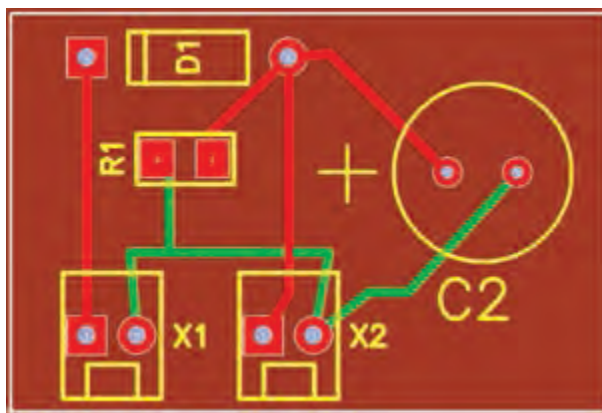
شکل ۲۹-۳ درج نوشته روی مدار چاپی

ظاهر می‌شود استفاده می‌کنیم با کلیک روی علامت، مسیر طراحی از رو به پشت یا برعکس انتقال می‌یابد. در شکل ۲۶-۳ یک نمونه مدار طراحی شده را مشاهده می‌کنید.



شکل ۲۶-۳ یک نمونه طراحی مدار چاپی با دست با استفاده از کامپیوتر

۹-۱۲-۲ در شکل ۲۷-۳ نمونه‌ی دیگری از طراحی مدار چاپی دستی با استفاده از کامپیوتر آمده است.



شکل ۲۷-۳ نمونه‌ی دیگری از مدار چاپی طراحی شده با دست توسط کامپیوتر

۱۰-۱۲-۲ پس از اتمام کار اطلاعات را ذخیره می‌کنیم و از آن پرینت می‌گیریم. این نرم‌افزار با وجود این‌که نمایشی است، ولی توانایی ذخیره کردن فایل‌ها و چاپ مدار چاپی را در حد محدود دارد.

۱۱-۱۲-۳ ما می‌توانیم به مدار چاپی نوشته نیز اضافه کنیم. روی گزینه‌ی درج متن کلیک می‌کنیم. سپس مکان‌نما را روی مدار چاپی می‌آوریم و کلیک می‌کنیم. طبق

۳-۱۳-۳ بعد از این که دو نقطه را به هم وصل کردید، کلیک کنید، صفحه‌ای مطابق شکل ۳-۳۱ باز می‌شود. در این صفحه شماره‌ی شبکه (Net) را اعلام می‌کنند. روی Ok کلیک کنید، صفحه حذف می‌شود و شما می‌توانید کار خود را ادامه دهید.



شکل ۳-۳۱ اعلام شماره‌ی شبکه

**نکته‌ی مهم:** هنگامی که چند نقطه یا چند پایه‌ی قطعه به هم وصل می‌شود، یک شبکه را شکل می‌دهد و یک شماره را اعلام می‌کند. یعنی اگر شما ۵ پایه را به هم وصل کنید، همان یک شماره محسوب می‌شود.

۳-۱۳-۴ در صورتی که روی مسیرهای تکرار حرکت کنید، اتصال برقرار نمی‌شود و به دلیل هوشمند بودن نرم‌افزار، تقاضای شما مورد پذیرش قرار نمی‌گیرد.

۳-۱۳-۵ برقراری اتصال بین پایه‌ها را در شبکه‌ی Net ادامه دهید تا مدار شما کامل شود. در شکل ۳-۳۲ شبکه‌ی کامل را مشاهده می‌کنید.



شکل ۳-۳۲ شبکه‌ی کامل Net برای مدار چاپی یکسوساز نیم‌موج

۳-۱۲-۱۳ یک نمونه مدار ساده‌ی دیگر به عنوان مثال روشن شدن یک عدد LED یا یکسوساز تمام‌موج را با استفاده از روش طراحی دستی (Manual) با کامپیوتر طراحی کنید.

### ۳-۱۳ آزمایش ۱۳: طراحی مدار چاپی با استفاده از شبکه‌ی Net و مسیر یابی خودکار

۳-۱۳-۱ نرم‌افزار Pad2Pad می‌تواند به طور خودکار عمل طراحی مدار چاپی را انجام دهد و بهترین و کوتاه‌ترین مسیرها را برای ما انتخاب کند در این حالت نرم‌افزار به صورت هوشمند عمل می‌کند. با توجه به شکل ۳-۹ روی زبانه‌ی ایجاد مسیر برای طراحی خودکار (ایجاد شبکه) کلیک کنید.

۳-۱۳-۲ موشواره را روی صفحه ببرید و مطابق آن چه که در ترسیم دستی انجام می‌دادید، اجرا کنید. به عبارت دیگر وقتی مکان‌نما را روی هر پایه می‌برید، دور آن سفید می‌شود، حال موشواره را در حالت کلیک نگه دارید و مکان‌نما را حرکت دهید، یک خط نازک طبق شکل ۳-۳۰ ترسیم می‌شود. برای توقف ترسیم، کلیک راست کنید.



شکل ۳-۳۰ ترسیم خطوط مربوط به ترسیم خودکار

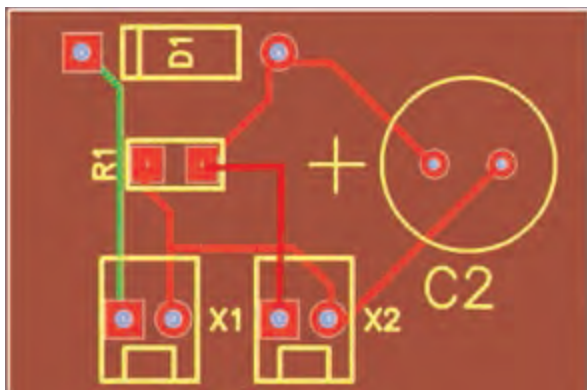


شکل ۳-۳۴ مشخصات فیبر مدار چاپی پس از مسیر یابی خودکار

۲-۱۳-۸ از شکل ۳-۳۴ اطلاعات زیر به دست می‌آید:

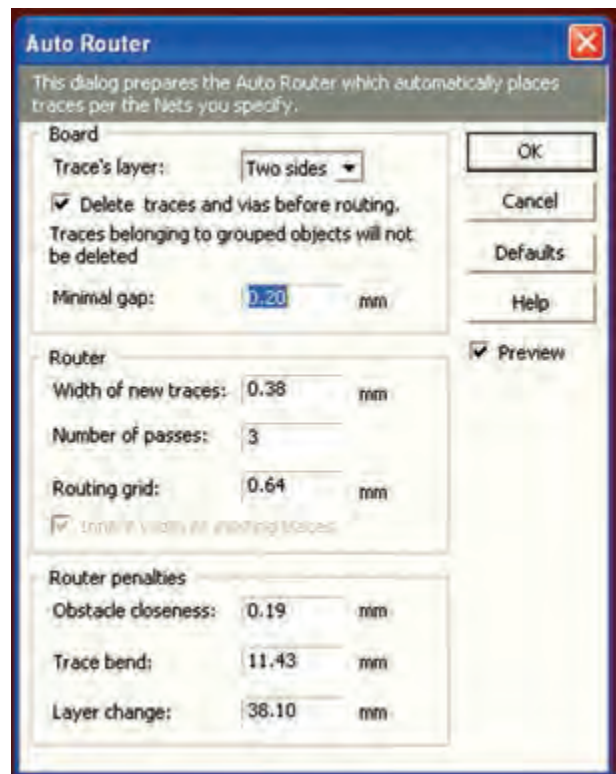
- مراحل کار کامل شده است
- میزان کامل شدن مدار چاپی ۱۰۰٪
- یک مسیر از زیر عبور کرده است
- اتصال مسیرها ۶ مسیر
- اتصال اجرا نشده ندارد
- مسیرهای جدید ۳۵ قطعه به طول ۶۵/۱۵ میلی‌متر
- مسیر از زیر به رو ندارد
- زمان مسیر یابی صفر

در شکل ۳-۳۵ مدار چاپی طراحی شده، مسیریابی خودکار را مشاهده می‌کنید.



شکل ۳-۳۵ نقشه‌ی مدار چاپی با استفاده از مسیر یابی خودکار

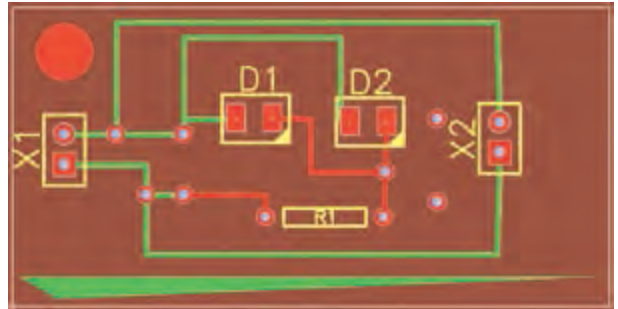
۳-۱۳-۶ بعد از این مرحله باید به نرم‌افزار اعلام کنیم تا مدار چاپی را ترسیم کند و مسیرهای مس را مشخص نماید. در نوار منو روی زبانه‌ی Tools کلیک کنید. در پنجره‌ی باز شده زبانه‌ی Route را فعال کنید. Route به معنی جاده و مسیر است. با انتخاب Route نرم‌افزار بهترین و کوتاه‌ترین مسیرها را برای مدار چاپی انتخاب می‌کند. با کلیک روی Route پنجره‌ی Auto Router یعنی انتخاب مسیر به طور خودکار باز می‌شود. در این پنجره اطلاعات مربوط به فیبر دوباره اعلام می‌شود. پس از بررسی اطلاعات و اصلاح آن مطابق شکل ۳-۳۳ روی OK کلیک کنید.



شکل ۳-۳۳ پنجره‌ی مسیر یابی خودکار

۳-۱۳-۷ با کلیک کردن روی OK در پنجره‌ی مسیریابی خودکار، نرم‌افزار به طور خود کار شروع به کار می‌کند و متناسب با حجم اطلاعات مدتی طول می‌کشد تا فیبر آماده شود. بعد از اتمام عملیات مشخصات فیبر مدار چاپی طبق شکل ۳-۳۴ اعلام می‌گردد.

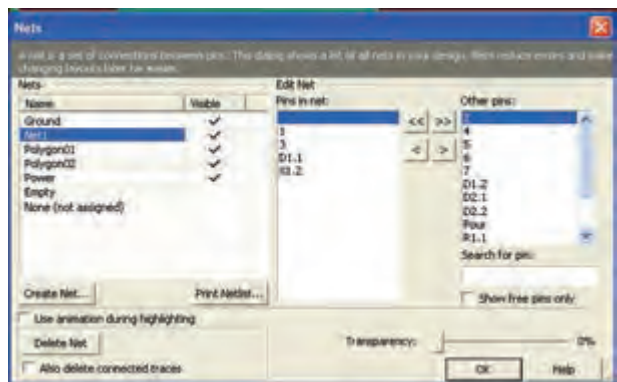
۳-۱۳-۹ در شکل ۳-۳۶ نمونه‌ی دیگری از نقشه‌ی مدار چاپی که روشن شدن دو عدد LED است را مشاهده می‌کنید.



شکل ۳-۳۶ نمونه‌ی دیگری از طراحی مدار چاپی با استفاده از مسیر یاب خودکار

۳-۱۳-۱۰ با استفاده از زبانه‌ی  که Edit Net

نام دارد، می‌توان شبکه‌ی طراحی شده برای مدار چاپی در مسیر یاب خودکار را تغییر داد و اصلاح نمود، با کلیک کردن روی این گزینه صفحه‌ی شکل ۳-۳۷ ظاهر می‌شود. در این صفحه امکان این تغییرات وجود دارد.



شکل ۳-۳۷ صفحه‌ی ویرایش شبکه

۳-۱۳-۱۱ با آموزش این بخش شما با نحوه‌ی طراحی

مدار چاپی آشنا شدید. برای تسلط به این موضوع و دریافت اطلاعات بیشتر تر و فراگیری حرفه‌ای این نوع نرم‌افزارها می‌توانید از نرم‌افزارهای اصلی استفاده کنید.



## فهرست منابع و مآخذ

- ۱- اصول اندازه‌گیری الکتریکی (کد ۳۵۹/۹۳) - مولفان: فتح‌الله نظریان، فریدون قیطرانی - انتشارات شرکت چاپ و نشر کتاب‌های درسی ایران
- ۲- آزمایشگاه اندازه‌گیری الکتریکی (کد ۳۵۹/۹۴) - مولفان: فتح‌الله نظریان، محمود شبانی، سید محمود صموتی - انتشارات شرکت چاپ و نشر کتاب‌های درسی ایران
- ۳- آزمایشگاه مجازی (کد ۳۵۸/۳) - مولفان: محمود شبانی، سید علی صموتی - انتشارات شرکت چاپ و نشر کتاب‌های درسی ایران
- ۴- مبانی برق (کد ۳۵۸/۱۸) - مولفان: فریدون قیطرانی، عین‌الله احمدی، حسین مظفری، محمود همتایی، مسعود تجلی‌پور - انتشارات شرکت چاپ و نشر کتاب‌های درسی ایران
- ۵- الکترونیک عمومی ۱ (کد ۳۵۹/۴۲) - مولفان: محمود همتایی، فتح‌الله نظریان، ابوالقاسم جاریانی، سید محمود صموتی - انتشارات شرکت چاپ و نشر کتاب‌های درسی ایران
- ۶- کارگاه الکترونیک مقدماتی (۳۵۹/۶۲) - مولفان: سید محمود صموتی، شهرام نصیری سوادکوهی - انتشارات شرکت چاپ و نشر کتاب‌های درسی ایران
- ۷- قسمت help نرم‌افزارهای ادیسون (Edison)، مولتی‌سیم (multisim) و پد تو پد (Pad2Pad)
- ۸- تجربه‌ی شخصی مولفین
- ۹- سایت‌های اینترنتی:

- |  |   |
|--|---|
| a) <a href="http://WWW.expresspcb.com/">WWW.expresspcb.com/</a>  | n) <a href="http://WWW.4pcb.com/">WWW.4pcb.com/</a>   |
| b) <a href="http://WWW.Winqcad.com/">WWW.Winqcad.com/</a>  | o) <a href="http://WWW.Pad2Pad.com/">WWW.Pad2Pad.com/</a>                                     |
| c) <a href="http://WWW.diptrace.com/">WWW.diptrace.com/</a>  | p) <a href="http://WWW.electronics-lab.com/">WWW.electronics-lab.com/</a>                     |
| d) <a href="http://WWW.iranmicro.ir">WWW.iranmicro.ir</a>  | q) <a href="http://WWW.bestdownloadscentre.com/">WWW.bestdownloadscentre.com/</a>             |
| e) <a href="http://WWW.pcb-pool.com">WWW.pcb-pool.com</a>  | r) <a href="http://WWW.windowws7download.com/">WWW.windowws7download.com/</a>                 |
| f) <a href="http://WWW.freepcb.com/">WWW.freepcb.com/</a>  | s) <a href="http://WWW.software112.com/">WWW.software112.com/</a>                             |
| g) <a href="http://WWW.labcenter.com/">WWW.labcenter.com/</a>  | t) <a href="http://WWW.download3k.com/">WWW.download3k.com/</a>                               |
| h) <a href="http://WWW.newelectronics.co.uk">WWW.newelectronics.co.uk</a>                                    | u) <a href="http://WWW.freewarebox.com/">WWW.freewarebox.com/</a>                             |
| i) <a href="http://WWW.printedcircuitsboards.com/software/">WWW.printedcircuitsboards.com/<br/>software/</a> | v) <a href="http://WWW.freedownloadmanager.org/">WWW.freedownloadmanager.org/</a>             |
| j) <a href="http://WWW.freedownloadscenter.com/">WWW.freedownloadscenter.com/</a>                            | w) <a href="http://WWW.ni.com/multisim">WWW.ni.com/multisim</a>                               |
| k) <a href="http://WWW.newfreedownloads.com/">WWW.newfreedownloads.com/</a>                                  | x) <a href="http://WWW.interactiv.com">WWW.interactiv.com</a>                                 |
| l) <a href="http://WWW.electroniccircuitsdesign.com/">WWW.electroniccircuitsdesign.com/</a>                  | y) <a href="http://WWW.verdiem.com/Edison/download">WWW.verdiem.com/Edison/down-<br/>load</a> |
| m) <a href="http://WWW.top4download.com/">WWW.top4download.com/</a>  | z) <a href="http://WWW.Amazon.com">WWW.Amazon.com</a>   |

