

ضوابط شهرسازی و شهرداری؛ نظارت و بازرسی

هدف‌های رفتاری: در پایان این فصل فراگیر باید بتواند:

- ۱- کلیات ضوابط عمومی شهرسازی را بیان کند.
- ۲- ضوابط عمومی مربوط به طول، سطح اشغال، تراکم مجاز و تعداد طبقات مجاز را بیان کند.
- ۳- ضوابط مربوط به عقب‌نشینی‌ها و پیشروی‌های مجاز و پخی در مجاورت همسایه را شرح دهد.
- ۴- ضوابط مربوط به سطح پارکینگ، حوزهی مانور (چرخش) وسایل نقلیه و حداقل فضای پارکینگ لازم را بیان کند.
- ۵- ضوابط عرض معابر، پیشروی بالکن‌ها، سطح انواع بالکن‌ها، عرض و ارتفاع مجاز آن‌ها را بیان کند.
- ۶- ضوابط رمپ‌ها (سطوح شیبدار)، عرض، شیب، طول و ارتفاع مناسب و مجاز آن‌ها را بیان کند.
- ۷- ضوابط مربوط به ورودی و ارتفاع پارکینگ‌ها و پیلوت‌ها و زیرزمین‌ها را شرح دهد.
- ۸- ضوابط بازرسی، کنترل و نظارت بر ساخت و ساز مجاز را در سطح شهرها بیان کند.
- ۹- ضوابط میزان عرض پیاده‌روها، حریم جاده‌ها و نحوه‌ی تعریض آن‌ها را بیان کند.
- ۱۰- ضوابط مربوط به درز انقطاع و نحوه‌ی مجاورت با ابنیه‌ی همسایه را شرح دهد.

۸-۱- مقدمه و کلیات

اقداماتی همچون طراحی، اجرا و ساخت و ساز، توسعه و تغییر کاربری‌ها و نظارت و کنترل بر این گونه عملکردها در شهرهای بزرگ مستلزم ضوابط و مقرراتی است که توسط وزارت کشور و وزارت مسکن و شهرسازی تدوین می‌شود و باید توسط استانداری‌ها، فرمانداری‌ها، بخشداری‌ها، شهرداری‌ها و صاحبان حرفه‌های فنی مهندسی وابسته و مؤسسه‌های حقوقی و مالکان رعایت شود. در این رابطه احداث واحدهای مسکونی، تجاری، اداری، آموزشی، بهداشتی، فرهنگی و... و صنایع وابسته باید به بهره‌برداری مناسب از ثروت ملی، رعایت اصول فنی و استانداردهای کیفیت در طراحی، تولید و مصرف مصالح مرغوب و نیز استفاده از نیروی انسانی ماهر و متخصص بتواند موجب اطمینان از ایمنی، بهداشت، بهره‌دهی مناسب، آسایش و صرفه‌ی اقتصادی گردد.

۸-۲- ضوابط عمومی شهرسازی، جمعیت و تفکیک اراضی، کاربری و صدور پروانه‌ی ساخت

انجام امور ساخت و ساز ابنیه‌ی ساختمانی با رعایت قوانین شهرسازی و روی زمین‌های با سند معتبر و به ازای اخذ پروانه و جواز ساخت از مراجع قانونی و شهرداری‌ها صورت می‌گیرد. این امور بر اساس طرح جامع شهری و در حوزه‌های مصوب زمانی ۵ ساله و با در نظر گرفتن نوع کاربری بناهای مزبور طبق ضوابط فوق‌الذکر و به‌نبه‌بندی مجاز باید انجام شود. مگر آن که اقداماتی نظیر موارد زیر در مد نظر متقاضی باشد که نیازمند اخذ پروانه نیست.

۸-۲-الف- اقداماتی که نیازمند کسب مجوز از شهرداری‌ها نیست: مرمت پشت بام و کف‌پوش‌ها و راه پله‌ها، ناماسازی داخلی و خارجی، محوطه‌سازی و باغچه‌بندی و احداث حوض و استخر به شرط عدم حذف پارکینگ؛ تعمیر، نصب و تعویض سرویس‌های بهداشتی؛ تعویض در و پنجره بدون تغییر کاربری و نظام فنی و معماری؛ لوله‌کشی آب، فاضلاب، گاز و نصب شوفاژ و احداث منبع گازوییل زیر حیاط، مشروط بر این که محل موتورخانه نیازمند ساختمان جدید نباشد؛ حفر چاه فاضلاب و تخلیه‌ی آب‌های سطحی؛ احداث سرویس (توالت) مجزا از ساختمان حداکثر به مساحت ۲ مترمربع و ترمیم و تعویض دیواری که بر اصلاحی نداشته باشد.

۸-۲-ب- جمعیت و تفکیک اراضی و تعیین کاربری: هرگونه عملیات ساخت و ساز روی اراضی تفکیک شده و دارای سند مالکیت شش دانگ (انفرادی یا شراکتی) با بروکف معلوم (حدود چهارگانه ملک از جهات شمال، جنوب، غرب و شرق و تراز ارتفاعی زمین) و بر اساس نوع کاربری مجاز طبق طرح جامع و تفصیلی با دوره‌ی ۵ ساله مجاز است در این رابطه، ارائه گواهی از اداره‌ی ثبت اسناد کشور و سند مالکیت معتبر و رعایت عرض گذرهای اصلاحی الزامی است. انواع کاربری‌های مجاز بر اساس طرح جامع و تفصیلی در سطوح شهری می‌تواند به صورت‌های مجاز و طبق نظر شورای عالی شهرسازی و معماری به شرح موارد ورزشی، فرهنگی، مسکونی، اداری، نظامی، صنعتی، بهداشتی، درمانی، تجاری، تاریخی، مذهبی، کشاورزی (مزروعی و باغات)، آموزشی، هنری، سیاحتی، تفریحی، خدماتی، فضای سبز (باغ، جنگل، بوستان و...)، دامداری و مرغداری، مسیل و قنوت، راکد و متروکه و فاقد کاربری و یا موارد متعدد خاص دیگر در نظر گرفته شده باشد. آنچه که مسلم است جدای از رعایت کاربری مجاز در هنگام اخذ جواز ساخت باید حریم تأسیسات زیربنایی همچون حاشیه‌ی طرح جامع، برق فشار قوی، لوله‌های گاز و آب، مسیرهای راه و راه آهن شهری و جاده‌ها، اماکن تاریخی و مذهبی مراکز نظامی، جایگاه‌های فروش سوخت (گاز مایع و پمپ بنزین) رعایت شود. البته رعایت ضوابط ساخت و ساز در مورد نانوایی‌ها، جایگاه‌های فروش سوخت، ساختمان‌های مخصوص معلولین و جانبازان، حمام‌ها، شهرک‌ها و ساختمان‌های بلند - مرتبه، مساجد و تکایا و حسینیه‌ها و مراکز مذهبی، آموزشی و اماکن خاص الزامی است.

۸-۲-ج - ضوابط کلی مربوط به صدور پروانه ساختمان: پروانه‌ی ساختمان براساس تقاضای مالک و بر اساس ضوابطی صادر می‌شود که این ضوابط عبارتند از: ارائه‌ی سند مالکیت، تعیین موقعیت ملک از نظر ثبتی و روی نقشه‌های هوایی با مقیاس (۱:۲۰۰۰)، پرداخت بدهی‌های مربوط به نوسازی شهری؛ بازدید از وضعیت موجود ملک؛ تسویه حساب مالیاتی مربوط به ملک؛ ارائه نقشه‌های معماری و سازه‌ای و برخی موارد تأسیساتی که به مهر و امضای مهندسین مجاز رسیده باشد، پرداخت عوارض مربوط به تراکم ساختمانی مورد درخواست، ایجاد پارکینگ‌های لازم، اخذ تعهدات مربوطه از مالک در زمینه عقب نشینی، بر اصلاحی، پخ اصلاحی و معرفی مهندس ناظر مربوطه، طبق مصوبات شورای عالی شهرسازی و معماری به منظور رعایت اصول فنی، بهداشتی، مقررات شهرسازی، ضوابط مربوط به کیفیت مصالح مصرفی و روش ساخت، حضور و نظارت اصولی مهندسین مجاز در حین احداث الزامی است. در این رابطه ضوابط منطبق با شرایط طرح جامع و تفصیلی، طرح‌های اجرایی و گذربندهای مجاز، نوع کاربری، میزان تراکم مجاز، تعداد پارکینگ، سطح اشغال و تعداد طبقات مجاز بایستی رعایت شود و نقشه‌های تهیه شده از هر حیث بدون اشکال باشند. به عبارت دیگر در طرح جامع شهری ضمن رعایت ضوابط مربوط به گسترش، توسعه، نوسازی، بهسازی و ارتباطات شهری، تعیین حریم‌های ۲۵ ساله و وضعیت سطح اشغال و نوع کاربری‌های مجاز و عرض کلی معابر تعیین می‌شود. در حالی که برای طرح تفصیلی در دوره‌های ۵ ساله طرح جامع مزبور با دقتی در حد (۱:۲۰۰۰) با در نظر گرفتن وضعیت پلاک بندی ثبتی طبق نقشه‌های هوایی معابر و گذرهای لازم و حریم‌های ۵ ساله توسعه شهری ترسیم و عرض و طول معابر و گذرهای اصلاحی تعیین می‌گردد. در طرح‌های اجرایی وضعیت دقیق پلاک‌های ثبتی تفکیکی با موقعیت معلوم و تراز ارتفاعی مشخص و حتی با مقاطع طولی و شیب معلوم در حد (۱:۵۰۰) تعیین و ترسیم می‌شوند. نقشه‌های تصویری نهایی برای پلان موقعیت با دقت (۱:۵۰۰) و برای دیگر موارد با دقت (۱:۱۰۰) ترسیم و ارائه می‌شوند. بنابراین، تأمین شرایط و ضوابط لازم در رابطه با طول و سطح اشغال، کاربری، تعداد و ارتفاع طبقات و زیرزمین، عقب نشینی، بر اصلاحی و پخی، تراکم مجاز، حیاط خلوت‌ها، بالکن‌ها، پله فرار و آسانسور، پارکینگ، پست برق، عرض و شیب رمپ‌ها، درزهای انقطاع و دیگر موارد فنی و اصولی مربوطه برای صدور پروانه ساختمانی الزامی است.

۸-۳- تعاریف مربوطه به طول و سطح اشغال، تراکم مجاز (ضریب سطح، بالکن‌ها، حیاط خلوت و...) به منظور گواهی و صدور مجوز ساخت و ساز رعایت ضوابط طراحی و اجرا مطابق قوانین شهرسازی و معماری الزامی است. لذا قبل از بیان مقررات مربوطه به شرح مختصری از تعاریف زیر می‌پردازیم:

الف) قطعه زمین: زمینی که دارای سند مالکیت شش دانگ است و به وسیله‌ی یک خیابان یا معبر مجزا (تفکیک) نشده باشد را گویند.

ب) ساختمان: هر بنای سرپوشیده که برای اسکان، زندگی یا فعالیت انسان یا نگهداری حیوان، کالا، ماشین‌آلات و غیره به کار گرفته شود را گویند.

ج) واحد مسکونی: ساختمانی که مشتمل بر یک یا چند اطاق مرتبط به هم باشد و امکان اشغال دائمی یک خانواده، تغذیه و آسایش را فراهم آورد؛ را گویند.

د) سطح ناخالص طبقات: به جمع کل مساحت طبقات یک ساختمان با احتساب دیوارهای خارجی آن گفته می‌شود.

ه) سطح خالص طبقات: به سطح ناخالص طبقات ساختمان منهای تمام فضای مربوط به پارکینگ و تردد؛ مانند راهرو، راه

پله، آسانسور و غیره و سطح دیوارها و فضاها غیر مرتبط؛ گفته می‌شود.

و) تراکم ساختمانی (ضریب سطح طبقات): نسبت سطح ناخالص طبقات ساختمان به سطح کل قطعه زمین را تراکم ساختمانی گویند.

ز) عمران: اقدام به ساخت، تغییر در ساختمان موجود یا سایر فعالیت‌های مشابه اعم از زیرزمین یا روی زمین عمران نامیده می‌شود.

ح) اضافه اشکوب: به هرگونه اقدامی که سطح ناخالص طبقات را در طبقات بالاتر اضافه کند اضافه اشکوب گفته می‌شود.
ط) تعمیرات اساسی: هر نوع تغییر پایه یا سقف و ستون و دیوار باربری که از نظر ایمنی ساختمان ضروری باشد گفته می‌شود.

ی) تغییرات اساسی: به هر نوع تغییر در وضع داخلی یا خارجی ساختمان که از لحاظ ایمنی ضروری نباشد و به واسطه‌ی استفاده زیاد یا تغییر کاربردی به وجود می‌آید، (لوله کشی، سیم کشی، گچ کاری، تعویض درب و پنجره و رنگ آمیزی تغییرات اساسی محسوب نمی‌شوند) مانند نماسازی و تغییرات فضا بندی و... تغییرات اساسی گفته می‌شود.

ک) ارتفاع ساختمان: فاصله‌ی عمودی پشت بام تا شیب متوسط خیابان را ارتفاع ساختمان گویند.

ل) زیرزمین: هر طبقه که حداکثر ارتفاع سقف آن از کف متوسط گذر 90° سانتی متر باشد یا این که 50% ارتفاع آن پایین تر از سطح خیابان یا معابر مجاور باشد را گویند.

م) حیاط خلوت‌ها (داکت‌های نورگیری): به روزنه‌های نورگیری که در سطح بنا برای تأمین نور اطاق‌های اصلی یا آشپزخانه ساخته می‌شوند، گفته می‌شود.

ن) بالکن‌ها (ترانس‌ها): به برآمدگی (پیش‌آمدگی^۱ یا پس رفتگی) دارای کف ساختمانی مرتبط با کاربری ساختمان را گویند که می‌تواند از یک تا سه طرف آن باز و بدون دیوار چینی باشد بالکن گویند.

س) پله فرار^۲: به راه پله‌ای که به هنگام بروز حوادث آتش‌سوزی و غیره به آن دسترسی وجود دارد و حائز شرایط ایمنی است، پله فرار گفته می‌شود.

ع) طول و سطح اشغال^۳: میزان طول یا سطح بنای مورد ساخت را نسبت به طول یا سطح قطعه‌ی زمین میزان اشغال گویند که به صورت درصد بیان می‌شود.

۸-۴- ضوابط مربوط به طول و سطح اشغال، تراکم، بالکن‌ها، حیاط خلوت‌ها، پارکینگ‌ها و غیره

قبل از اخذ پروانه‌ی ساختمانی در نقشه‌های معماری ارائه شده بایستی ضوابط زیر رعایت شده باشد:

الف) تراکم مجاز و سطح اشغال: براساس نوع کاربری زمین‌ها میزان تراکم مجاز و سطح اشغال مجاز تعریف می‌شود و حداکثر طول اشغال 60% طول زمین به اضافه ۲ متر حق استفاده از بالکن می‌باشد.

ب) حیاط خلوت‌ها و روزنه‌های تأسیساتی: حیاط خلوت مربوط به اطاق‌های اصلی با عرض حداقل ۳ متر و مساحت

۱- پیش‌آمدگی آخرین سقف به عنوان باران گیر جزء تراکم و زیر بنا محسوب نمی‌شود ولی بالکن‌های مسقف تا عمق سه متر اگر سه طرف آن باز باشد (۲: ۱) سطح بالکن و مزاد بر عمق سه متر کل سطح جزء تراکم محسوب می‌شود و اگر پیش‌آمدگی بالکن از سه طرف بسته باشند (۳: ۲) مساحت آن جزء تراکم محاسبه می‌شود.

۲- سطح راه پله فرار، بنای پست برق، راه پله‌ی ساختمان‌های مسکونی، پیلوت با کاربری پارکینگ، سطح حیاط خلوت، اطاق سرایداری و پارکینگ زیرزمین در تراکم ساختمان محاسبه نمی‌شود.

۳- سطح اشغال پارکینگ‌ها، داکت‌های تأسیساتی، انباری‌ها، دیوارها، پله‌های ساختمان غیر مسکونی و راهروها در تراکم ساختمان و زیربنای ساختمان در نظر گرفته می‌شود.

حداقل ۱۲ متر بایستی ساخته شوند و برای زمین کم تر از ۲۰۰ متر مربع حداقل ۶٪ مساحت زمین کافی است و حیاط خلوت مربوط به آشپزخانه ها و یا انباری های بیش از ۶ متر مربع بایستی حداقل به عرض ۲ متر و برای زمین کم تر از ۲۰۰ متر مربع حداقل ۳٪ مساحت زمین کافی است. چنان چه دو آشپزخانه روبروی هم از حیاط خلوت نور می گیرند بایستی حداقل فاصله ۴ متر بین آنها رعایت شود. حیاط خلوت زمین های شمالی بایستی حداقل با سه متر عرض باشند؛ مگر زمین های کم تر از ۲۰۰ متر مربع که حداقل ۲ متر عرض لازم دارند. تأمین روزنه های تأسیساتی مربوط به لوله ها و کانال ها براساس ابعاد لازم صورت می گیرد و در صورتی که از حداقل ابعاد مجاز حیاط خلوت های اعلام شده در فوق کم تر باشند؛ سطح روزنه، مزبور جزء تراکم محاسبه می شود.

جدول ۸-۱- تراکم ساختمانی و سطح اشتغال مجاز

نوع کاربری	سطح اشتغال مجاز	تراکم ساختمانی مجاز
مسکونی با تراکم ۱۲۰٪	۶۰٪	۱۲۰٪ مساحت زمین
مسکونی با تراکم ۱۸۰٪	۶۰٪	۱۸۰٪ مساحت زمین
تجاری و مختلط (اداری)	۶۰٪	۱۲۰٪ مساحت زمین
بهداشتی و آموزشی و صنعتی	۵۰٪	۲۰۰٪ مساحت زمین
بیمارستان	—	۲۵۰٪ مساحت زمین
دولتی	۵۰٪	۲۵۰٪ مساحت زمین
کشاورزی	۵۰٪	۵۰٪ مساحت زمین
تجاری	۶۰٪	۱۰۰٪ مساحت زمین

ج) بالکن ها: احداث پیش آمدگی و بالکن در گذرهای کمتر از ۱۲ متر مقدور نیست. ولی در خیابان های با عرض ۱۲ تا ۲۰ متر به عمق ۸۰ سانتی متر و در خیابان های ۲۰ متر به بالا به عمق ۱۲۰ سانتی متر مجاز است. در هر حال نبایستی ارتفاع پیش آمدگی نسبت به کف پیاده رو کم تر از ۳/۵ متر باشد. پیش آمدگی ساختمان در طبقه همکف و طبقات اضافه بر ۶۰٪ طول مجاز و در داخل زاویه ۴۵ درجه حداکثر به عمق ۲ متر بلامانع است. ولی اگر پیش آمدگی بر روی پخی مربوط به تقاطع دو گذر باشد، در محدوده ی سند مالکیت مربوطه به عمق حداکثر ۱/۵ متر عمود بر پخ و به شرط رعایت حداقل ۳/۵ متر ارتفاع از کف پیاده رو مجاز خواهد بود.

د) پله فرار و آسانسور: کلیه ی ساختمان هایی که ارتفاع آن ها از سطح گذر ۱۵ متر به بالا است، یا حداقل ۵ اشکوب دارند؛ باید در نقشه های شان آسانسور طرّاحی و تأمین شود. به منظور حفظ شرایط ایمنی ساکنین ساختمان های ۶ طبقه به بالا که در هر طبقه بیش از ۲ واحد مسکونی و حداقل ۳۰۰ متر مربع بنا داشته باشد، تأمین راه پله اضطراری و فرار در مواقع بروز آتش سوزی و حوادث غیر مترقبه با دسترسی سریع الزامی است. ولی در ساختمان های حداکثر ۶ طبقه با مساحت حداکثر ۳۰۰ متر مربع در هر طبقه و کمتر از ۲ واحد مسکونی در هر طبقه اگر راه پله اصلی در فضای باز احداث شود می تواند به عنوان راه پله فرار محسوب شود. ضمناً دستورالعمل های سازمان آتش نشانی برای راه پله فرار و مؤسسه استاندارد و کنترل کیفیت برای طرّاحی و تأمین آسانسورها باید رعایت شوند.

ه) پست برق و اعلام و اطفای حریق: در ساختمان های بلند مرتبه و مواردی که مساحت کل زیر بنای آن ها با محاسبه ی پارکینگ و زیرزمین از ۲۰۰۰ متر مربع بیشتر باشد، احداث پست برق طبق دستورالعمل وزارت نیرو و تأمین تجهیزات و منابع آب اضطراری مربوط به اعلام و اطفای حریق طبق دستورالعمل سازمان آتش نشانی الزامی است.

و) پارکینگ: صدور پروانه‌ی جدید و یا احداث اضافات ساختمانی تنها با احداث تعداد پارکینگ طبق معیارهای پیش‌بینی شده جایز است و در صورتی که به دلایل فنی (مثلاً عدم امکان دسترسی و مانور اتومبیل در معابر با عرض کم‌تر از ۶ متر) امکان تأمین پارکینگ وجود نداشته باشد عوارض مربوط به احداث پارکینگ عمومی به صندوق شهرداری‌ها واریز می‌شود. تأمین پارکینگ در فضای باز به شرط عدم قطع اشجار به صورت ۱۵ مترمربع برای هر واحد پارکینگ مورد نیاز بلامانع است. احداث پیلوت و زیرزمین برای پارکینگ ساختمان بلامانع است و سطح آن جزء تراکم محاسبه نمی‌شود. در هر حال در ساختمان‌های مسکونی برای هر آپارتمان یا واحد مسکونی تا دویست مترمربع یک واحد پارکینگ و برای متراژ بیشتر ۱/۵ واحد پارکینگ بایستی تأمین شود و برای ساختمان‌های تک‌واحدی مسکونی با بنای ناخالص حداکثر ۱۵۰ مترمربع تأمین پارکینگ الزامی نیست ولی اگر متراژ آن‌ها ۲۰۰-۱۵۰ مترمربع باشد یک واحد پارکینگ و برای بیش از دویست مترمربع ۲ واحد پارکینگ باید احداث شود. مکان‌های تجاری و اداری باید بر اساس تعداد مراجعات خود دارای پارکینگ لازم باشند. مراکز مخابرات و مساجد می‌توانند بدون پارکینگ طراحی شوند؛ گرمابه‌ها به ازای هر نمره‌ی خصوصی ۱/۶-۱/۱ واحد پارکینگ؛ خوابگاه‌ها و پانسیون‌ها به ازای هر ۱۵ مترمربع خوابگاه ۱/۱ واحد پارکینگ، بیمارستان‌ها برای هر ۱۲-۴ تخت یک واحد پارکینگ و سینماها برای هر ۴۰-۱ نفر یک واحد پارکینگ نیاز دارد. دانشگاه‌ها برای هر استاد یک واحد و برای هر یکصد دانشجو یک واحد پارکینگ احتیاج دارند، کارخانجات برای هر صد مترمربع دفتر ۲ واحد و کارخانه به ۵ واحد نیاز دارند. واحدهای تجاری خرده فروش برای هر صد مترمربع ۳-۵ واحد و عمده فروش ۲ واحد پارکینگ و در مدارس برای هر معلم و ناظم مدیر ۵/۱-۱/۱ از واحد پارکینگ لازم است. ابعادی هر واحد پارکینگ باید به گونه‌ای طراحی شود که حداقل ۵/۲×۵ مترمربع را جهت داخل یا خارج شدن تأمین نماید. بنابراین، در فضای باز برای هر واحد پارکینگ ۱۵ مترمربع به شرط تأمین امکان حرکت و در فضای بسته برای هر واحد پارکینگ ۲۵ مترمربع در نظر گرفته می‌شود. البته در طراحی پارکینگ‌ها حداکثر دو واحد پارکینگ پشت سر هم می‌توان منظور نمود.

ز) نحوه‌ی استقرار، عقب‌نشینی، پیشروی و پخی: همان‌گونه که گفته شد معمول بر آن است که ساختمان در ضلع شمالی زمین و با حداکثر طول و سطح اشغال ۶۰٪ طراحی و ساخته می‌شود، ولی اضافه تراکم باقی مانده از تراکم مجاز را می‌توان به صورت واحدی مستقل در اضلاع و قسمت‌های غیرشمالی زمین احداث نمود، به شرط آن که سطح حیاط باقی مانده کم‌تر از ۴۰٪ زمین نباشد و واحد مورد نظر حداکثر یک طبقه و ارتفاع دست‌انداز تا کف حداکثر ۳/۵ متر باشد و کاربری پزشکی، مهندسی یا تجاری از آن نشود. در رابطه با افزایش سطح اشغال تنها در صورتی که مزاحمتی برای مجاورین ملک وجود نداشته باشد تا ۸٪ سطح زمین بلامانع است چنان چه مالک از همسایه‌های مجاور بتواند رضایت نامه محضری دریافت کند، می‌تواند ۲ متر اضافه بر ۶۰٪ در قسمت جنوبی پیشروی کند. در مورد عقب‌نشینی‌ها و بری‌های اصلاحی و به ویژه پخی‌ها با توجه به نحوه‌ی تعریض گذرها، که در گفتار بعدی ارائه خواهد شد، املاکی که در جانب گذرهای اصلاحی قرار دارند در هنگام اخذ جواز جدید و یا تغییرات اضافی باید میزان عقب‌نشینی لازم را انجام دهند. در طرفین آزاد راه‌ها و جاده‌های شهری سریع‌السير که دارای عرض ۴۵ متر می‌باشند، باید به عمق حداقل ۱۰ متر و حداکثر ۳۰ متر بر اساس محدوده‌ی املاک ساخته شده، از لبه بزرگراه عقب‌نشینی و به فضای سبز اختصاص یابد. ولی اگر ملک مجاور بزرگراه باغ و مزرعه و بر آن حداکثر ۲۰۰ متر باشد؛ عقب‌نشینی الزامی نیست. در آینده برای خیابان‌های به عرض ۳۵ متر نیز حریم ۳۰ متر از لبه آن به عنوان فضای سبز در نظر گرفته می‌شود.

در ضمن در محل تقاطع بزرگراه و آزادراه‌ها ایجاد پخ با زاویه‌ی مناسب به منظور گردش وسایل نقلیه الزامی است که در این رابطه بر اساس زاویه‌ی تقاطع بزرگراه‌ها طبق جداول و اشکال ضمیمه شده عقب‌نشینی صورت می‌پذیرد. در مورد احداث ساختمان در قسمت پخی نیز باید حداکثر پیش‌آمدگی پلان در تقاطع معابر به میزان ۱۵۰ سانتی‌متر عمود بر ضلع پخی در نظر گرفته شود و پیش‌آمدگی نیز با رعایت ارتفاع حداقل ۳/۵ متر از کف خیابان انجام پذیرد.

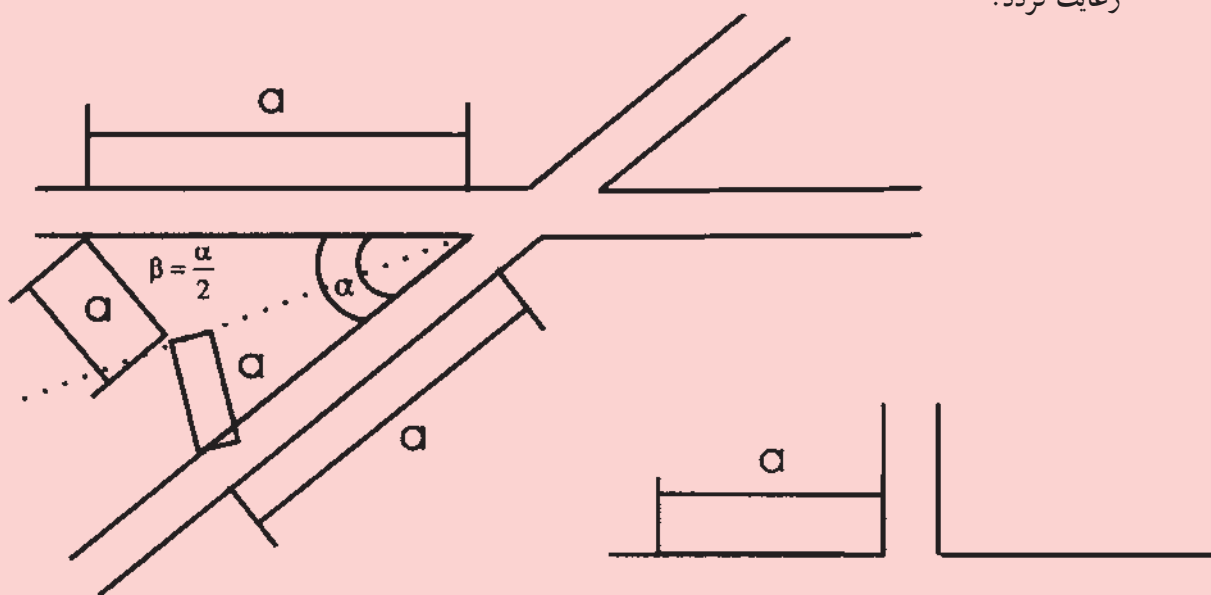
در صورتی که تعریض گذر موجب بر اصلاحی در ملکی شود و در تأمین 60% طول به علاوه ۲ متر در مجاورت گذر اصلاحی مزبور اجرای پخ ۴۵ درجه الزامی نیست. در ضمن اگر ساختمان املاک مجاور و همسایه دارای طولی بیشتر از بنای درخواستی باشند یا پلاک مجاور بایر باشد نیازی به اخذ رضایت محضری از همسایه نبوده و طراحی براساس 60% طول به علاوه ۲ متر و بدون رعایت پخ ۴۵ درجه می تواند انجام پذیرد.

جدول ۸-۲- پخ دو بزرگراه و یا آزادراه ۴۵ متری بازوایای ۳۰ درجه الی ۹۰ درجه با استفاده از جدول زیر تعیین گردد. $90^\circ < \alpha < 30^\circ$

α بر حسب درجه	۳۰	۴۵	۶۰	۷۵	۸۰	۹۰
a به متر	۳۸۰	۳۲۰	۲۸۰	۲۵۵	۲۴۹	۲۳۵
b به متر	۱۱۳	۱۳۵	۱۴۵	۱۵۶	۱۶۰/۸	

الف) در کلیه حالات به جز 90° زاویه ی بتا باید از 90° درجه بیشتر باشد.

ب) در حالت های $90^\circ < \alpha < 80^\circ$ جهت تعیین پخ داشتن مقدار آلفا کفایت می کند که مطالب شکل دوم رعایت گردد.



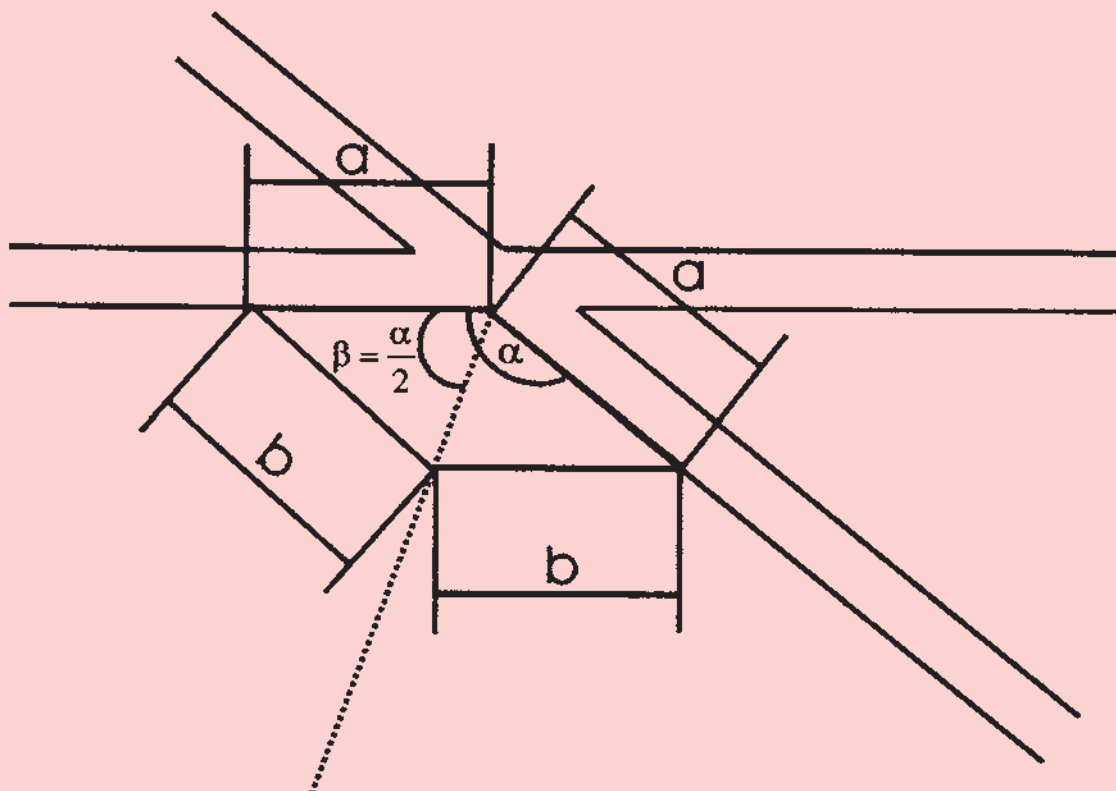
شکل ۸-۱

شکل ۸-۲

ج) جهت زوایای $90^\circ < \alpha < 30^\circ$ در جدول نیامده است، می توان با توجه به نزدیک ترین مقدار کمتر و بیشتر آن که در جدول آمده است و متناسب با زاویه و روش درونیابی مقادیر a و b را با توجه به تبصره های الف و ب به دست آورد.

جدول ۸-۳- پیخ بزرگراه ۴۵ متری با زوایای بزرگ تر از 90° تا 150° درجه با استفاده از جدول زیر تعیین گردد. $150^\circ > a > 90^\circ$

α بر حسب درجه	90°	100°	105°	120°	135°	150°
a به متر	۲۳۵	۲۲۹	۲۲۵	۲۱۵	۲۰۵	۱۹۵
b به متر	۱۶۶/۵	۱۷۶	۱۸۰	۱۹۵	۲۰۵	۲۲۰



شکل ۸-۳

تبصره:

الف) در کلیه حالات به جز $90^\circ < \alpha < 90^\circ$ زاویه ی بتا باید از 90° درجه کمتر باشد.
 ب) جهت زوایای $150^\circ > \alpha > 90^\circ$ که در جدول فوق نیامده است با کمک نسبت عددی می توان مقادیر a و b را محاسبه نمود. (روش درونیابی)

جدول ۸-۵- میزان یخ برای زاویه‌ی تقاطع ۸۵ a ۵۰

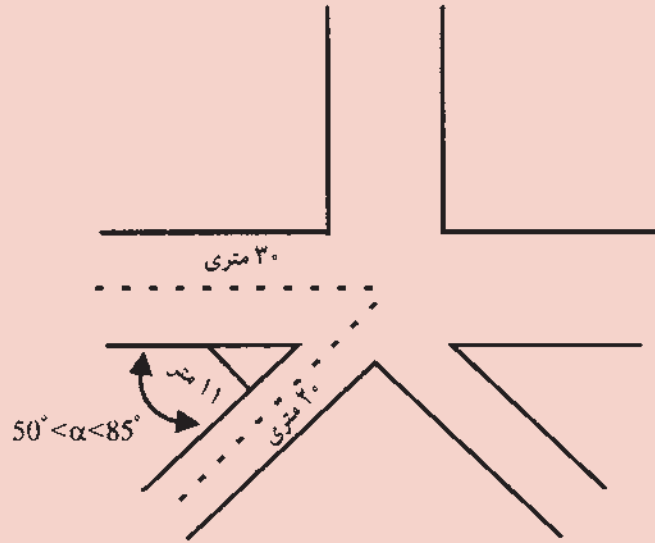
LA	۶	۹/۱	۱۱/۱	۱۳/۱	۱۵/۱	۱۷/۱	۱۹/۱	۲۱/۱	۲۳/۱	۲۵/۱	۳۰/۱	۳۵/۱	۴۰/۱
LB	تا ۹	تا ۱۱	تا ۱۳	تا ۱۵	تا ۱۷	تا ۱۹	تا ۲۱	تا ۲۳	تا ۲۵	تا ۳۰	تا ۳۵	تا ۴۰	تا ۴۵
۶-۹	۲	۳/۵	۳/۵	۴	۵	۵	۵	۶	۶	۷	۷	۸	۹
۹/۱-۱۱	۳/۵	۴	۵	۵	۶	۶	۷	۷	۷/۵	۸	۸/۵	۹	۱۰
۱۱/۱-۱۳	۳/۵	۵	۵	۶	۶	۷	۷	۷/۵	۸	۸/۵	۹	۱۰	۱۱
۱۳/۱-۱۵	۴	۵	۶	۶/۵	۷	۷/۵	۸	۸/۵	۹	۹/۵	۱۰	۱۱	۱۲
۱۵/۱-۱۷	۵	۶	۶	۷	۷/۵	۸	۸/۵	۹	۹/۵	۱۰	۱۱	۱۲	۱۳
۱۷/۱-۱۹	۵	۶	۷	۷/۵	۸	۸	۹	۹/۵	۱۰	۱۱	۱۱	۱۳	۱۴
۱۹/۱-۲۱	۵	۷	۷	۸	۸/۵	۹	۹	۱۰	۱۰/۵	۱۱	۱۲	۱۴	۱۵
۲۱/۱-۲۳	۶	۷	۷/۵	۸/۵	۹	۹/۵	۱۰	۱۰/۵	۱۱	۱۲	۱۴	۱۷	۱۹
۲۳/۱-۲۵	۶	۷/۵	۸	۹	۹/۵	۱۰	۱۰/۵	۱۱	۱۲	۱۲/۵	۱۶	۱۸	۲۰
۲۵/۱-۳۰	۷	۸	۸/۵	۹/۵	۱۰	۱۱	۱۱	۱۲	۱۲/۵	۱۳	۱۷	۲۰	۲۲
۳۰/۱-۳۵	۷	۸/۵	۹	۱۰	۱۱	۱۱	۱۲	۱۴	۱۶	۱۷	۱۹	۲۲	۲۴
۳۵/۱-۴۰	۸	۹	۱۰	۱۱	۱۲	۱۳	۱۴	۱۷	۱۸	۲۰	۲۲	۲۵	۲۷
۴۰/۱-۴۵	۹	۱۰	۱۱	۱۲	۱۳	۱۴	۱۵	۱۹	۲۰	۲۲	۲۴	۲۷	۳۰

جدول ۸-۶- میزان بېخ برای زاویه‌ی تقاطع $a \leq 110$ ۸۵

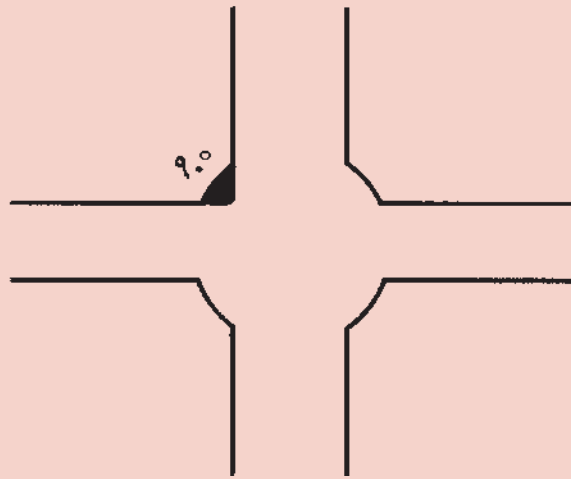
LA	۶	۹/۱	۱۱/۱	۱۳/۱	۱۵/۱	۱۷/۱	۱۹/۱	۲۱/۱	۲۳/۱	۲۵/۱	۳۰/۱	۳۵/۱	۴۰/۱
	تا	تا	تا	تا	تا	تا	تا	تا	تا	تا	تا	تا	تا
LB	۹	۱۱	۱۳	۱۵	۱۷	۱۹	۲۱	۲۳	۲۵	۳۰	۳۵	۴۰	۴۵
۶-۹	۲/۰۰	۳/۰۰	۳/۰۰	۳/۵۰	۴/۰۰	۴/۰۰	۴/۰۰	۴/۵۰	۵/۰۰	۵/۰۰	۵/۵۰	۶/۰۰	۷/۰۰
۹/۱-۱۱	۳/۳۰	۳/۵۰	۴/۰۰	۴/۰۰	۴/۵۰	۵/۰۰	۵/۰۰	۵/۵۰	۶/۰۰	۶/۵۰	۷/۰۰	۷/۰۰	۸/۰۰
۱۱/۱-۱۳	۳/۰۰	۴/۰۰	۴/۰۰	۴/۵۰	۵/۰۰	۵/۰۰	۵/۵۰	۶/۰۰	۶/۵۰	۷/۰۰	۷/۰۰	۸/۰۰	۹/۰۰
۱۳/۱-۱۵	۳/۵۰	۴/۰۰	۴/۵۰	۵/۰۰	۵/۵۰	۶/۰۰	۶/۵۰	۷/۰۰	۷/۰۰	۷/۵۰	۸/۰۰	۹/۰۰	۱۰/۰۰
۱۵/۱-۱۷	۴/۰۰	۴/۵۰	۵/۰۰	۵/۵۰	۶/۰۰	۶/۵۰	۷/۰۰	۷/۰۰	۷/۵۰	۸/۰۰	۸/۵۰	۱۰/۰۰	۱۱/۰۰
۱۷/۱-۱۹	۴/۰۰	۵/۰۰	۵/۰۰	۶/۰۰	۶/۵۰	۷/۰۰	۷/۰۰	۷/۵۰	۸/۰۰	۸/۵۰	۹/۰۰	۱۱/۰۰	۱۲/۰۰
۱۹/۱-۲۱	۴/۰۰	۵/۰۰	۵/۵۰	۶/۵۰	۷/۰۰	۷/۰۰	۷/۰۰	۸/۰۰	۸/۰۰	۹/۰۰	۹/۰۰	۱۲/۰۰	۱۳/۰۰
۲۱/۱-۲۳	۴/۵۰	۵/۵۰	۶/۰۰	۷/۰۰	۷/۰۰	۷/۵۰	۸/۰۰	۸/۵۰	۹/۰۰	۹/۰۰	۱۲/۰۰	۱۵/۰۰	۱۷/۰۰
۲۳/۱-۲۵	۵/۰۰	۶/۵۰	۶/۵۰	۷/۰۰	۷/۵۰	۸/۰۰	۸/۰۰	۹/۰۰	۹/۰۰	۱۰/۰۰	۱۳/۰۰	۱۶/۰۰	۱۸/۰۰
۲۵/۱-۳۰	۵/۰۰	۶/۵۰	۷/۰۰	۷/۵۰	۸/۰۰	۸/۵۰	۹/۰۰	۹/۰۰	۱۰/۰۰	۱۰/۵۰	۱۴/۰۰	۱۸/۰۰	۲۰/۰۰
۳۰/۱-۳۵	۵/۵۰	۷/۰۰	۷/۰۰	۸/۰۰	۸/۵۰	۹/۰۰	۹/۰۰	۱۲/۰۰	۱۳/۰۰	۱۴/۰۰	۱۶/۰۰	۲۰/۰۰	۲۲/۰۰
۳۵/۱-۴۰	۶/۰۰	۷/۰۰	۸/۰۰	۹/۰۰	۱۰/۰۰	۱۱/۰۰	۱۲/۰۰	۱۵/۰۰	۱۶/۰۰	۱۸/۰۰	۲۰/۵۰	۲۳/۰۰	۲۵/۰۰
۴۰/۱-۴۵	۷/۰۰	۸/۰۰	۹/۰۰	۱۰/۰۰	۱۱/۰۰	۱۲/۰۰	۱۳/۰۰	۱۷/۰۰	۱۸/۰۰	۲۰/۰۰	۲۲/۰۰	۲۵/۰۰	۲۷/۰۰

جدول ۸-۷- میزان پخ برای زاویه‌ی تقاطع ۱۱۰° a

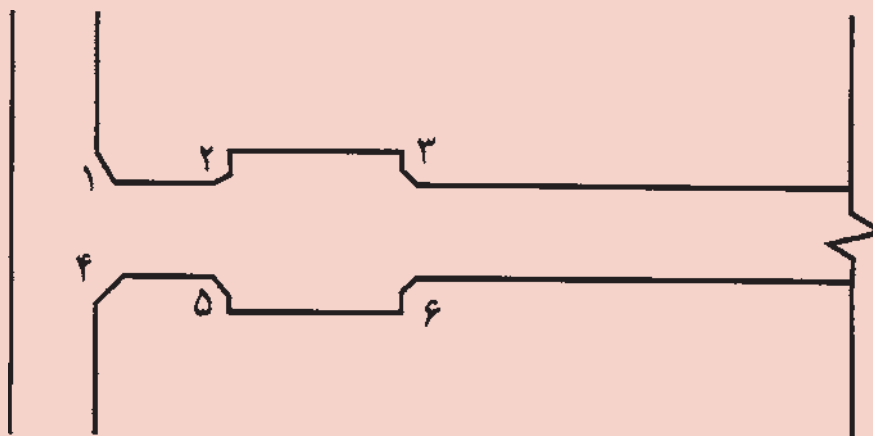
LA	۶	۹/۱	۱۱/۱	۱۳/۱	۱۵/۱	۱۷/۱	۱۹/۱	۲۱/۱	۲۳/۱	۲۵/۱	۳۰/۱	۳۵/۱	۴۰/۱
	تا	تا	تا	تا	تا	تا	تا	تا	تا	تا	تا	تا	تا
LB	۹	۱۱	۱۳	۱۵	۱۷	۱۹	۲۱	۲۳	۲۵	۳۰	۳۵	۴۰	۴۵
۶-۹	۱/۵۰	۲/۰۰	۲/۰۰	۲/۵۰	۳/۰۰	۳/۰۰	۳/۰۰	۳/۵۰	۴/۰۰	۴/۰۰	۴/۰۰	۵/۰۰	۵/۰۰
۹/۱-۱۱	۲/۰۰	۲/۵۰	۳/۰۰	۳/۰۰	۳/۵۰	۴/۰۰	۴/۰۰	۴/۰۰	۴/۵۰	۵/۰۰	۵/۰۰	۶/۰۰	۶/۰۰
۱۱/۱-۱۳	۲/۰۰	۳/۰۰	۳/۰۰	۳/۵۰	۴/۰۰	۴/۰۰	۴/۰۰	۴/۵۰	۵/۰۰	۵/۰۰	۵/۵۰	۶/۰۰	۷/۰۰
۱۳/۱-۱۵	۲/۵۰	۳/۰۰	۳/۵۰	۴/۰۰	۴/۰۰	۴/۵۰	۵/۰۰	۵/۰۰	۵/۰۰	۶/۰۰	۶/۰۰	۷/۰۰	۷/۰۰
۱۵/۱-۱۷	۳/۰۰	۳/۵۰	۴/۰۰	۴/۰۰	۴/۵۰	۵/۰۰	۵/۰۰	۵/۰۰	۶/۰۰	۶/۰۰	۶/۵۰	۷/۰۰	۸/۰۰
۱۷/۱-۱۹	۳/۰۰	۴/۰۰	۴/۰۰	۴/۵۰	۵/۰۰	۵/۰۰	۵/۰۰	۶/۰۰	۶/۰۰	۶/۵۰	۷/۰۰	۸/۰۰	۸/۰۰
۱۹/۱-۲۱	۳/۰۰	۴/۰۰	۴/۰۰	۵/۰۰	۵/۰۰	۵/۰۰	۵/۵۰	۶/۰۰	۶/۰۰	۷/۰۰	۷/۰۰	۸/۰۰	۹/۰۰
۲۱/۱-۲۳	۳/۵۰	۴/۰۰	۴/۵۰	۵/۰۰	۵/۰۰	۶/۰۰	۶/۰۰	۶/۰۰	۷/۰۰	۷/۰۰	۸/۰۰	۹/۰۰	۱۰/۰۰
۲۳/۱-۲۵	۴/۰۰	۴/۵۰	۵/۰۰	۵/۰۰	۶/۰۰	۶/۰۰	۶/۰۰	۷/۰۰	۷/۰۰	۷/۵۰	۹/۰۰	۱۰/۰۰	۱۱/۰۰
۲۵/۱-۳۰	۴/۰۰	۵/۰۰	۵/۰۰	۶/۰۰	۶/۰۰	۶/۵۰	۷/۰۰	۷/۰۰	۷/۵۰	۸/۰۰	۱۰/۰۰	۱۲/۰۰	۱۳/۰۰
۳۰/۱-۳۵	۴/۰۰	۷/۰۰	۷/۰۰	۵/۵۰	۶/۰۰	۶/۵۰	۷/۰۰	۷/۰۰	۸/۰۰	۱۰/۰۰	۱۴/۰۰	۱۵/۰۰	۱۶/۰۰
۳۵/۱-۴۰	۵/۰۰	۶/۰۰	۶/۰۰	۷/۰۰	۷/۰۰	۸/۰۰	۸/۰۰	۹/۰۰	۱۰/۰۰	۱۲/۰۰	۱۵/۰۰	۱۸/۰۰	۱۹/۰۰
۴۰/۱-۴۵	۵/۰۰	۶/۰۰	۷/۰۰	۷/۰۰	۸/۰۰	۸/۰۰	۹/۰۰	۱۰/۰۰	۱۱/۰۰	۱۳/۰۰	۱۶/۰۰	۱۹/۰۰	۲۱/۰۰



شکل ۴-۸



شکل ۵-۸



شکل ۶-۸

ح) گذرها، رمپ‌ها، دستیابی‌ها و ورودی پارکینگ‌ها، ارتفاع و تعداد طبقات ساختمانی: بر اساس کاربری محدوده‌ی ساختمان و ساختمان‌های مجاور، ابعاد و نوع وسایل نقلیه عبوری از معابر و ضوابط خاص هر منطقه وضعیت ابعاد و تعداد طبقات و ارتفاع طبقات ساختمانی تعیین می‌شود و به ویژه بن باز یا بسته بودن معابر نیز در این امر دخیل است. به عنوان مثال حداقل عرض گذرها بر اساس بن آن‌ها و طول گذر تعیین می‌شود.

ح-۱) حداقل عرض گذرها: برای گذرهای بن باز بین ۸-۱۲ متر، برای گذرهای بن بسته تا طول ۳۰ متر ۶ متر عرض، تا طول ۶۰ متر ۶-۸ متر عرض، تا طول ۱۰۰ متر ۸-۱۰ متر عرض و از طول ۱۰۰ متر به بالا عرض ۱۰-۱۲ متر به عنوان حداقل عرض لازم در گذر مطرح است.

ح-۲) حداقل عرض پیاده‌روها: راه‌های ارتباطی بدون عبور ماشین آلات را پیاده‌رو گویند. حداقل عرض پیاده‌روهای اصلی ۱/۵ متر، فرعی ۱/۲ متر و برای عبور دو خانوار ۱/۲۰ متر و برای عبور یک خانوار ۰/۹ متر می‌باشد و جزئیات اجرایی آن‌ها باید مطابق نقشه‌های اجرایی و مشخصات فنی خصوصی مربوط به هر پروژه باشد.

ح-۳) حداکثر شیب مجاز گذرها در مجتمع‌سازی: گذر ۳۵ متری حداکثر ۶٪ و گذر ۲۰ متری حداکثر ۷٪ و گذر ۱۶ متری حداکثر ۹٪ شیب مجاز دارند.

ح-۴) تعداد طبقات مجاز ساختمانی: در مناطق مسکونی نیز بر اساس میزان تراکم مجاز هر منطقه تعیین می‌شود. در این رابطه برای تراکم ۱۰۰٪ و ۱۲۰٪ حداکثر ۲ طبقه روی زیرزمین و پیلوت، یا سه طبقه بر روی زیرزمین؛ برای تراکم ۱۸۰٪ حداکثر سه طبقه روی زیرزمین و پیلوت یا چهار طبقه بر روی زیرزمین و در مورد اراضی کشاورزی، باغات و تراکم‌های کم‌تر ضوابط خاص اجرا می‌شود.

ح-۵) تعریض گذرهای شهری: به منظور اخذ پروانه ضرورت تأمین دسترسی سواره و ارائه‌ی مفید خدمات آتش‌نشانی به کلیه‌ی پلاک‌های ساختمانی، حداقل عرض گذرهای بن باز و بسته ۶ متر تعیین شده است. این محدوده به هنگام ساخت بر اصلاحی نیز در نظر گرفته می‌شود.

ح-۶) عرض گذرهای سریع‌السير: آزاد راه‌ها باید حداقل ۲۴ متر عرض با دو مسیر ۱۲ متری و بزرگراه‌ها حداقل ۴۵ متر عرض داشته باشند.

ح-۷) حریم گذرهای سریع‌السير: در سطوح شهری اراضی مجاور راه‌های سریع‌السير شهری و جاده‌های بین شهری در محدوده‌ی استحفاظی شهری و کمربندی‌ها به منظور جلوگیری از توسعه بی‌رویه‌ی ساخت و ساز ابنیه، حریم‌بندی شده‌اند. به عبارتی اراضی موجود در فی‌مابین جاده‌های کمربندی و محدوده‌ی قانونی شهرها تا عمق ۱۵۰ متر و اراضی طرفین راه‌های بین شهری تا عمق ۱۵۰ متر از هر طرف لبه‌ی جاده، جزء حریم راه محسوب می‌شوند و هرگونه تأسیسات، کارگاه، کارخانه صنعتی و مراکز تجاری و خدماتی موجود در حریم باید به مکان جدید منتقل شوند.

ح-۸) رمپ‌ها و دستیابی به پارکینگ و شیب و عرض آن‌ها: اگر چه دسترسی مستقیم زیرزمین یا پیلوت به طبقات باید توسط پله یا آسانسور تأمین شود، ولی برای دسترسی سواره سطوح شیب‌دار برای زیر زمین‌ها به کار گرفته می‌شود که شیب مجاز حداکثر رمپ‌ها (سطوح شیب‌دار) ۱۵٪ می‌باشد. عرض حداقل رمپ‌ها برای حداکثر ۲۵ واحد پارکینگ ۳/۵ متر و برای بیشتر از ۲۵ واحد پارکینگ ۵ متر است. البته در صورتی که برای پارکینگ با تعداد ۲۵ واحد به بالا دو راه دسترسی تأمین شود عرض ۳/۵ متر رمپ کافی است. البته باید توجه شود که عرض ورودی مطروحه محور به محور ستون‌ها می‌باشد و حداقل عرض آزاد برای معبر ۵ متری ۴/۵ متر خواهد بود و برای معبر ۳/۵ متری ۳/۲ متر خواهد بود.

ح-۹) ارتفاع پارکینگ‌ها و ساختمان: حداکثر ارتفاع پارکینگ مسکونی $2/2^{\circ}$ متر و حداکثر ارتفاع ورودی پارکینگ $1/8$ متر است. البته چنانچه میزان مساحت پارکینگ بیش از 1000 متر مربع باشد ارتفاع پارکینگ می‌تواند تا $2/5$ متر افزایش یابد. ارتفاع حداکثر پیلوت‌ها $2/4^{\circ}$ متر و ارتفاع حداکثر واحدهای مسکونی $2/9^{\circ}$ متر و واحدهای تجاری 4 و خرپشته $2/2^{\circ}$ متر است. در صورتی که زیرزمین احداث نشود ارتفاع پیلوت تا $2/6^{\circ}$ قابل افزایش خواهد بود، به شرط آن که شالوده‌ها 6° سانتی‌متر زیر سطح زمین باشند. ارتفاع تمام شده اطاق تأسیساتی در زیر زمین تا سه متر بلامانع است و ارتفاع نورگیری در زیرزمین حداکثر 9° سانتی‌متر از کف مجاز خواهد بود.

۸-۵ ضوابط مربوط به درزهای ساختمانی (انقطاع) و نحوه‌ی مجاورت ابنیه

فواصل ایجاد شده در بین مقاطع اجرایی، ساختمان‌ها و ابنیه که به عنوان درزهای ساختمانی شناخته می‌شوند به دو دسته تقسیم می‌شوند.

الف - درزهای ساخت (اجرایی)

ب - درزهای حرکتی (تغییر شکل)

چون درزهای اجرایی ارتباطی به نحوه‌ی بهره‌برداری و عملکرد محیطی ندارند و در اثر انقطاع عملیات اجرایی ایجاد می‌شوند، لازم است پیوستگی میان بتن و آرماتور و اجزای فولادی دو طرف درز اجرایی کاملاً برقرار باشد. در حالی که درزهای حرکتی برای همساز کردن حرکت‌های نسبی قسمت‌های مختلف ساختمان طراحی و تعبیه می‌شوند و این حرکت‌ها می‌توانند تحت اثر تغییرات درجه حرارت، افت بتن، نشست‌های نامساوی و یا باد و زلزله به وجود آیند.

۸-۵-۱- محل درزهای ساخت در مقاطع بتنی: هرگاه عملیات بتن ریزی بخواهد بیش از 3° دقیقه قطع شود؛ محل

قطع عملیات به عنوان یک درز اجرایی تعیین می‌شود و جهت و زاویه‌ی اجرای آن اهمیت ویژه‌ای دارد. به عنوان مثال، در تیرها و شاه تیرها بایستی درز ساخت تقریباً عمود بر محور اعضا باشد و به هیچ وجه با محور عضو موازی نباشد و سعی شود که در ثلث میانی طول عضو خمشی اتفاق افتد و از نزدیکی با تکیه‌گاه به واسطه‌ی برش پرهیز شود. تیرها و شاه تیرها، دال‌ها و ستون‌ها باید به عنوان کف یکپارچه محسوب و به صورت هم زمان بتن ریزی شوند.

۸-۵-۲- محل درزهای حرکتی: این گونه درزها می‌توانند به شکل انواع انقباضی، انبساطی، لغزشی، نشست، انقطاعی

یا لولایی و ... باشند.

درزهای انقباضی: برای جلوگیری از ترک حاصل از گیرش بتن در سطح روسازی‌ها ایجاد می‌شوند و در باندهای به عرض کم‌تر از 75 متر به فاصله‌ی $6-9$ متر برای سنگدانه‌ی آهکی و گرانیتی و برای سنگدانه‌ی سیلیسی و روبره‌ای بین $4/8-6$ متر قرار می‌گیرند و در حالت کنترل نشده و مشکوک در فاصله‌ی 3° متر از انتهای آزاد روسازی و $1/8-1/2$ متر از هر درز انبساط طراحی می‌شوند و در پیاده‌روها و کف‌های موزاییکی در فواصل $1/2-1/8$ و در طول نرده‌ها و جان پناه‌ها هر $3-6$ متر یک درز انقباض در نظر گرفته می‌شود.

درزهای انبساطی: برای جلوگیری از خرابی روسازی، ساختمان‌ها و قطعات تحت تأثیر حرارت تأمین می‌شوند که باید

محاسبه شوند و به طور مستمر در سرتاسر سازه وجود داشته باشند.

درزهای کنترل: به منظور هدایت و کنترل ترک‌های انبساطی انقباضی در سازه‌های بتنی تعبیه می‌شوند و برای کارهای بزرگ

حداکثر فاصله 18 متر است.

درزهای نشست: برای جلوگیری از خرابی حاصل از نشست ناهمگون در ساختمان تعبیه می‌شوند که بر اساس مطالعات ژئوتکنیک تعبیه و تعیین می‌شوند که در سازه‌های مجاور قدیمی و جدید، وزین و سبک، بلند و کوتاه و بی‌های با ارتفاع متفاوت و خاک‌های گوناگون الزامی است.

درزهای لغزشی: به درزهایی که امکان لغزش دو قسمت مجاور درز را بدون انتقال برش فراهم می‌کنند، گفته می‌شود. این درزها معمولاً در مخازن تحت اثر تغییرات دما کاربرد دارند.

درزهای انفکاکي: درزهایی که برای جلوگیری از ضربات ناشی از حرکت ساختمان‌های تحت اثر زلزله یا باد تعبیه می‌شوند و برای ساختمان‌های با ارتفاع بیشتر از هشت متر و یا بلندتر از دو طبقه از تراز پایه الزامی است. ابعاد عرضی درز انقطاع به نسبت $(1:100)$ ارتفاع از تراز پایه تعیین می‌گردد. نکته اساسی در تعبیه درزهای ساختمانی در نحوه‌ی پوشانیدن و آب‌بندی کردن درزها از نظر نفوذ حشرات، و حیوانات، رطوبت و... به داخل ساختمان‌های مجاور درز می‌باشد که بایستی به طرز اصولی تأمین شود. در ضمن در ساختمان‌های بنایی بایستی نقاط خاصی درزبندی شوند مانند محل کاهش عرض ساختمان، تقاطع دیوارهای به شکل $U, L, H, T, +$ و ترکیب آن‌ها، دیوارهای طویل در محل مناسب، شرایط محیطی، و نیز در تقاطع چند ساختمان مرتبط با هم.

۸-۶ ضوابط مربوط به کنترل، نظارت و بازرسی فنی در ساخت و ساز

در جایی که نقشه جامع شهری تهیه شده است، شهرداری‌ها مکلف‌اند در پروانه‌های ساختمانی با توجه به طرح جامع و تفصیلی نوع کاربری، تعداد طبقات، ارتفاع، ابعاد، بر و کف مجاز، میزان عقب‌نشینی، بر اصلاحی، تعداد پارکینگ و مدت زمان اعتبار پروانه‌ی ساختمانی را قید کنند و از هرگونه تغییر کاربری غیرمجاز جلوگیری کنند. مالکین و متقاضیان ساخت و ساز و تغییرات و اضافه بنا نیز مکلف‌اند قبل از هرگونه اقدامی همچون تخریب، تغییرات و ساخت و ساز؛ پروانه‌ی ساختمانی اخذ نمایند و با ارائه‌ی نقشه‌های گواهی شده توسط مهندسين مجاز و معتبر از نظر شهرداری، مهندس ناظر صاحب صلاحیتی را برای کنترل و نظارت بر صحت اجرای مفاد پروانه‌ی ساخت صادره به شهرداری‌ها معرفی کنند و متعهد به رعایت مفاد جواز صادره تا پایان کار مربوطه باشند. در این رابطه طبق قانون (ماده‌ی ۱۰۰ و ماده‌ی ۵۵ اصلاح قانون شهرداری و تبصره‌های آن) در صورت بروز، مشاهده یا گزارش تخلف از موازین صادره مانند تغییر کاربری، به ویژه ایجاد کسب و پیشه، ساخت و ساز بدون اخذ و پروانه ساخت ایجاد اضافه بنا مازاد بر مترائ پروانه‌ی ساختمان؛ ایجاد اضافه اشکوب مازاد غیرمجاز؛ توسعه در سطح بدون اخذ جواز؛ عدم احداث پارکینگ یا کاهش تعداد واحد پارکینگ لازم؛ تجاوز به معابر شهر؛ یا عدم استحکام بنا بر اثر عدم مصالح مرغوب یا کارگران غیر ماهر؛ عدم اجرای صحیح یا عدم تبعیت از نقشه‌های صادره؛ عدم رعایت اصول فنی، بهداشتی و شهرسازی، عدم گزارش به موقع توسط مهندسين مجاز شهرداری درباره‌ی نقض قوانین معماری و شهرسازی؛ عدم گزارش به موقع مأموران شهرداری و مسئولین بازرسی فنی و کنترل کیفیت ساخت و ساز؛ عدم تبعیت از قانون توسط دفاتر اسناد رسمی (انجام معاملات ملکی قطعی بدون اخذ گواهی پایان کار معتبر از شهرداری)؛ عدم تبعیت از رأی دادگاه بدوی یا تجدید نظر در مورد اثبات جرم خلاف قانون؛ عدم اجرای ضوابط طرح جامع شهری به تناسب جرم مربوطه برای افراد خلاف کار (مالک، مأمور شهرداری، مسئولین مربوطه، مهندس ناظر) جرمه، حبس، توبیخ در پرونده، لغو امضا، الزام به تخریب، تقویت، مرمت یا بازداشت عملیات (پلمپ) حکم صادر و توسط مراجع ذیربط دادگستری به اجرا درآورده می‌شود. بنابراین مالکین مکلف به رعایت مفاد پروانه‌ی ساختمانی صادره تحت نظارت مهندس مجاز شهرداری و اخذ گواهی عدم خلاف و پایان کار ساختمانی از مهندس ناظر مربوطه و شهرداری

می‌باشند تا بتوانند نسبت به تملیک ثبتی یا تفکیک قانونی و معاملات ملکی به صورت مجاز اقدام کنند. البته در این رابطه مسائلی همچون ساختمان نیمه تمام، انصراف یا تعویض مهندس ناظر، سهمیه سالانه مهندسین ناظر و ضوابط معماری و سازه‌ای تهیه نقشه، ضوابط ایمن سازی و حفاظتی و سد معبر، بیمه کارگزاران نیز مطرح است که بحث در مورد آن‌ها موکول به قانون است. ولی آنچه مسلم است در احداث اضافه اشکوب و توسعه بنا در طبقات، سطح افق؛ تغییر کاربری، تغییرات اساسی و به ویژه تغییرات معماری و دیوار چینی جدید؛ تغییرات ساختاری و سازه‌ای در زمینه‌های تقویت، تعمیر، مرمت، بازسازی اساسی؛ حضور مهندسین مجاز الزامی است. البته واحدهای مسکونی با سطح بنای زیر یکصد متر مربع که در یک طبقه احداث شوند. با رعایت ضوابط ایمنی، کنترل و نظارت عوامل فنی شهرداری‌ها نیاز به نظارت مهندسین مجاز ندارد. ولی برای تغییرات و اضافه اشکوب مجدد طی مراحل ذکر شده فوق الزامی است.

آیا می‌دانید که ...

زندگی شهری و سنت شهرسازی در ایران اسلامی به طور کلی از ایران پیش از اسلام پیروی کرد ولی در برخی از جنبه‌ها نشانه‌های تعالیم اسلامی و باورهای دین جدید در بافت شهرها و ترکیب ساختمان‌ها تأثیر گذاشت. روی هم رفته، دین اسلام از نظر اصول و تعالیم آن و کاربرد این اصول و تعالیم نوعی گردهم‌آیی و شهرنشینی را ایجاد می‌نمود. مسلمانان با توجه به این نیازها شهرهای قدیم را نگاه داشتند و در عین حال شهرهای جدیدی را بنا نهادند. مراکز اصلی و نقاط عطف در شهرهای اسلامی مسجدها بود که به وسیله‌ی بازارها و مراکز پیشه‌وران و بازرگانان احاطه می‌شد و هر بازار و هسته‌ای تخصص حرفه‌ای خاص خود دارا بود. هر شهر بسته به اهمیت آن یک یا چند مسجد داشت که این مسجدها در آغاز سده‌های اسلامی مراکز داوری و سیاست نیز به شمار می‌رفتند. در برخی شهرها، که پیشتر مراکز اجتماع و ستاد قوای اداری و نظامی و مذهبی بودند، پس از اسلام بازرگانی و پیشه‌وری نیز در آن‌ها رونق یافت و ساختمان‌ها و تأسیساتی برای زندگی و انجام کارهای بازرگانی در این شهرها به وجود آمد که از جمله آن‌ها انبارها و کاروانسراها و میهمان‌خانه‌های شهری به شمار می‌رفت. کاروانسراهای ایران در زمان اسلامی که «خان» نامیده می‌شد از لحاظ فنی از تعدادی اتاق و ایوان که به دور حیاط مربع شکل قرار گرفته و در همان جا نیز انبارهای کالا را می‌ساختند تشکیل می‌گردید. این کاروانسراها دارای دیوار محافظ و یک در بزرگ برای نگهداری و مراقبت اشخاص و کالاها بود. افزون بر مسافرخانه‌های شهری، در کنار جاده‌های بیرون از شهر نیز کاروانسراهای فراوانی ساخته شده بود. کاروانسراهای بیرون شهر را گاهی نیروی ارتشی نگهبانی می‌کردند و در آن‌ها آب انبارهایی نیز ساخته شده بود.

افزون بر مساجد و کاروانسراها و انبارها، که جزء ساختمان‌های همگانی شهرهای اسلامی به شمار می‌آمدند. در این شهرها گرمابه‌های همگانی (که پیش از اسلام نیز در ایران وجود داشت) نیز ساخته می‌شد. شهرهای اسلامی مانند شهرهای پیش از اسلام در ایران دارای دیوارهایی بود که شهر را محصور می‌کردند. از جمله دیوارهایی که از دوره‌ی اسلامی در شهرهای ایران به جای مانده و دارای دژها و برج‌های دفاعی نیز بوده است دیوار شهر یزد را بایستی نام برد.

شهرهای اسلامی دارای خیابان‌هایی بودند که یکدیگر را قطع می‌کردند و علاوه بر آن از قدیم کوچه‌های درهم و پیچیده‌ای نیز در شهرها وجود داشت.

برخی از محققان بر این گمان‌اند که احداث کوچه‌های پرپیچ و خم و ساختن سردرهایی در طول کوچه‌ها

به این علت بوده که در هنگام یورش سپاه دشمن سوارکار دشمن نتواند به آسانی در کوچه‌ها بتازد و نیز به علت وجود پیچ و خم، کار پادرم، آسان تر گردد. از قرار معلوم در حدیث‌های اسلامی پهنای گذرگاه‌ها به طور پیشنهادی برابر هفت کوبیت مشخص شده بود. همچنین مقرراتی برای عبور و مرور جانوران و وسایل نقلیه در اماکن و بازارها نیز وجود داشت که برای نظافت و جلوگیری از ایجاد گرد و خاک وضع گردیده بود. قوانینی نیز وضع شده بود که حمل‌کنندگان آب می‌بایستی آن‌ها را رعایت کنند.

شهرهای باستانی ایران مانند شیراز، یزد، تبریز، اصفهان و مشهد در طی دوران اسلامی یعنی از سده‌ی دوم هجری به بعد دگرگونی‌های فراوان به خود دیدند. گاهی هریک از این شهرها در دوره‌ی فرمانروایی حاکمی که به آن شهر توجه داشت اهمیت و مرکزیت می‌یافتند (چنان‌که اصفهان در دوره‌ی صفویه، مشهد در دوره‌ی افشاریه و شیراز در دوره‌ی زندیه پایتخت بوده است) و زمانی نابسامانی‌ها و ویرانی‌های فراوان این شهرها را در بوته‌ی زوال و فراموشی قرار می‌داده است. البته همین وضعیت نیز در مورد شهرهای پیش از اسلام مصداق داشته است.

شهرهای ایران در واقع آئینه‌ی گذشته‌ی این سرزمین هستند و هر اثری که در گوشه و کنار هر شهری به جا مانده، داستانی از اوضاع فنی، اجتماعی و سیاسی دوران‌های گوناگون باز می‌گوید.

خلاصه ی مطالب فصل هشتم

- ۱- اخذ جواز یا پروانه ی ساختمانی و رعایت ضوابط معماری و شهرسازی در ساخت و ساز الزامی است.
- ۲- در طراحی و ساخت ضوابط مربوط به سطح، طول اشغال و تراکم مجاز و تعداد طبقات مجاز باید رعایت شود.
- ۳- اخذ رضایت همسایه در صورت وجود و رعایت ضوابط عقب نشینی یا پیش بینی مجاز و پخی و بر اصلاحی الزامی است.
- ۴- قبل از اخذ پروانه بایستی از نظر ثبتی و ملکی اسناد شش دانگ مالکیت با حدود چهارگانه معتبر مشخص شده باشند.
- ۵- رعایت شیب و عرض و ارتفاع رمپ، ابعاد ورودی و مسیر دستیابی در پارکینگ ها و تعداد سطح لازم برای هر واحد پارکینگ، به ویژه امکان دور زدن تردد وسایل نقلیه در طراحی و اجرا رعایت شود.
- ۶- ضوابط و مقررات وزارت کشور، وزارت مسکن و شهرسازی و شهرداری ها و نهادهای قانونی در ساخت و ساز رعایت شود.
- ۷- حداقل عرض و حریم پیاده روها و جاده ها و نحوه ی تعریض و اصلاح برها و تراز کف مجاز در حین ساخت رعایت شود.
- ۸- همکاری و هماهنگی لازم توسط مالک با مهندسین ناظر و بازرسین فنی شهرداری ها به عمل آورده شود.
- ۹- در حین حفاری و گودبرداری هماهنگی و دقت لازم در مورد تأسیسات زیربنایی شهری به عمل آمده باشد.
- ۱۰- تأمین پله فرار و آسانسور و سیستم اطفاء و اعلام حریق و پست برق در ساختمان بلند مرتبه شده باشد.
- ۱۱- درزهای اجرایی و ساختمانی، به ویژه درزهای انقطاع سازه ای طبق اصول فنی مربوطه در مجاورت همسایه اجرا شده باشد.