

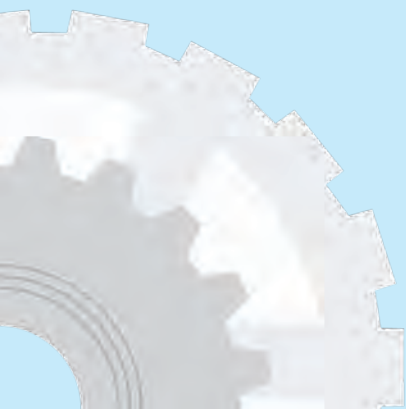
هدف کلی: آشنایی با اجزاء ماشین و کاربرد آنها در صنعت

فصل اول: اجزای ماشین و طبقه‌بندی آنها

◀ هدف‌های رفتاری

در پایان آموزش این فصل از فراگیر انتظار می‌رود:

- اجزای ماشین را تعریف کند.
- مفهوم مکانیزم را توضیح دهد.
- مفهوم ماشین را شرح دهد.
- اجزای ماشین را طبقه‌بندی کند.



۱-۱ تعریف ماشین

به سیستم‌های صنعتی که انرژی را به انرژی دیگر تبدیل می‌کند ماشین می‌گویند. به‌عنوان مثال موتور الکتریکی، ماشینی است که انرژی الکتریکی را به انرژی مکانیکی تبدیل می‌کند، در صورتی که یک ژنراتور الکتریکی، انرژی مکانیکی را به انرژی الکتریکی تبدیل می‌کند. مثلاً در یک دستگاه ماشین تراش تبدیل انرژی الکتریکی به انرژی مکانیکی، باعث دوران سه‌نظام می‌شود و کار مورد نظر انجام می‌گیرد.

ماشین‌ها برای برطرف‌ساختن نیاز انسان‌ها طراحی و ساخته می‌شوند و هر ماشین، خود از ترکیب چند مکانیزم تشکیل می‌شود. مکانیزم، به‌تنهایی یک ماشین محسوب نمی‌شود. برای مثال یک موتور یا دستگاه ماشین تراش، ماشین است، در صورتی که دستگاه اندازه‌گیری فشار (مانومتر) یک مکانیزم است (شکل ۱-۱).

مکانیزم:

مکانیزم دستگاهی است که فقط یک کار انجام می‌دهد. مثلاً مکانیزم چرخ‌زنجیر، مکانیزم چرخ‌تسمه و مکانیزم چرخ‌دنده که هیچ‌کدام از آن‌ها به‌تنهایی نمی‌توانند کار کنند و حتماً بایستی به‌صورت جفت عمل کنند، و به‌همین دلیل مکانیزم نام دارند، درحالی‌که چرخ‌دنده یا زنجیر به‌تنهایی اجزاء محسوب می‌شوند.



(الف) ماشین تراش



(ب) مکانیزم مانومتر

شکل ۱-۱

۱-۲ تعریف اجزاء ماشین

ماشین‌ها هر اندازه که از نظر عملکردی با هم تفاوت داشته باشند، از نظر ساختمان نقاط مشترک زیادی دارند. همه آن‌ها از اجزاء مختلفی تشکیل یافته‌اند که اجزاء ماشین نام‌گذاری شده‌اند. پس اجزاء ماشین می‌تواند از قطعات بسیار ساده‌ای مثل (پیچ و فنر) یا از چند قطعه مثل (بلبرینگ، کوپلینگ و کلاچ) به وجود آید. بنابراین، اجزاء تشکیل‌دهنده یک ماشین را اجزاء ماشین می‌گویند. در شکل ۱-۲ چند نمونه از اجزاء ماشین را مشاهده می‌کنید.

تحقیق کنید

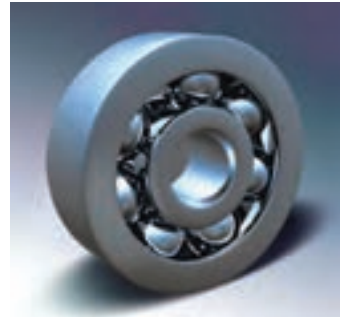


تعدادی از اجزاء ماشین را که می‌شناسید نام ببرید.

- ۱.....
- ۲.....
- ۳.....
- ۴.....
- ۵.....
- ۶.....
- ۷.....
- ۸.....
- ۹.....
- ۱۰.....



(الف) پیچ



(ت) بلبرینگ



(ب) فنر



(ث) صفحه کلاچ



(پ) کوپلینگ



(ج) چرخ‌دنده

شکل ۱-۲ نمونه‌هایی از اجزاء ماشین

۱-۳ طبقه‌بندی اجزاء ماشین

چنانچه گفته شد اساس ماشین‌ها از ترکیب اجزاء مختلفی، از جمله وسایل اتصال، اجزاء ارتباطی، حمل‌کننده بار و نمونه این‌ها تشکیل شده است. در حالت کلی اجزاء ماشین به هفت طبقه به شرح زیر تقسیم می‌شود:

◀ **اجزاء اتصال:** دو یا چند قطعه را به همدیگر اتصال می‌دهد، مانند جوش، لحیم، چسب، پرچ‌ها، پیچ‌ها، پین‌ها، خارها و غیره.

◀ **اجزاء ذخیره‌کننده انرژی مکانیکی:** این اجزاء یک انرژی مشخص را با تغییر شکل خود، ذخیره می‌کنند و در مواقع لزوم پس می‌دهند، مانند فنرها. ◀ **اجزاء حمل‌کننده:** اجزایی هستند که قطعاتی مانند چرخ‌دنده، چرخ‌تسمه، چرخ‌زنجیر و نمونه این‌ها را روی خود حمل می‌کنند، مانند محورها و اکسل‌ها.

◀ **اجزاء تکیه‌گاهی:** معمولاً تمامی اجزایی را که حرکت دورانی دارند، حمایت می‌کنند، مانند یاتاقان‌های لغزشی و غلتشی و سطوح راهنما.

◀ **اجزاء ارتباط:** معمولاً میان دو جزء رابطه محوری برقرار می‌کنند، مانند کوپلینگ‌ها و کلاچ‌ها.

◀ **اجزاء انتقال قدرت و حرکت:** این اجزاء قطعات اساسی ماشین را تشکیل می‌دهند و انرژی ماشین را برای انجام کار انتقال می‌دهند، مانند مکانیزم چرخ‌های دندانه‌دار، مکانیزم چرخ و تسمه، مکانیزم چرخ و زنجیر و مکانیزم چرخ‌های اصطکاکی (شکل ۱-۳).



پیچ



محور



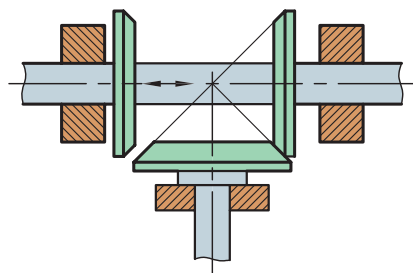
فنر



کوپلینگ



(الف) مکانیزم چرخ‌دنده



(ت) مکانیزم چرخ اصطکاکی



(پ) مکانیزم چرخ‌زنجیر



(ب) مکانیزم چرخ‌تسمه

شکل ۱-۳ اجزاء انتقال قدرت و حرکت



(الف) پمپ

◀ **اجزاء ماشین خاص:** شش مرحله بالا تقریباً در بیشتر سیستم‌ها به کار می‌روند، به همین دلیل قطعات عمومی اجزاء ماشین را تشکیل می‌دهند، ولی قطعاتی در صنعت وجود دارند که در کنار قطعات عمومی در ساختمان بعضی از سیستم‌ها به کار می‌روند و نام «اجزاء ماشین خاص» را به خود گرفته‌اند، مثل بعضی از اجزاء پمپ‌ها، قطعات سیلندر، پیستون، سوپاپ، شیرآلات و بادامک‌ها (شکل ۱-۴).

گرچه از موارد فوق در مباحث اجزاء ماشین نام برده نشده ولی در کتاب‌های معتبر دنیا امروزه به عنوان اجزاء ماشین شناخته می‌شوند.



(ب) پیستون



(پ) سوپاپ



(ت) شیر



(ث) بادامک



(ج) بلوکه سیلندر

شکل ۱-۴ اجزاء ماشین خاص

ارزشیابی پایانی

◀ پرسش های تشریحی

۱. اجزاء ماشین را تعریف کنید.
۲. ماشین را تعریف کنید و فرق بین ماشین و مکانیزم را توضیح دهید.
۳. طبقه بندی اجزاء ماشین را شرح دهید.
۴. اجزاء اتصال را در طبقه بندی اجزاء ماشین با ذکر مثال تعریف کنید.
۵. اجزاء ذخیره کننده انرژی چیست؟
۶. اجزاء حمل کننده را با ذکر مثال توضیح دهید.
۷. اجزاء تکیه گاهی چه کاربردی دارند؟
۸. وظیفه اجزاء ارتباط چیست؟
۹. اجزاء ماشین خاص را شرح دهید.
۱۰. اجزاء انتقال قدرت و حرکت کدام اند؟ نام ببرید.

◀ جای خالی را با عبارت مناسب پر کنید:

الف) اجزاء معمولاً بین دو جزء رابطه محوری برقرار می کنند.

◀ درستی یا نادرستی جملات زیر را مشخص کنید:

الف) دستگاه تراش یک ماشین است. درست نادرست

ب) اجزاء ماشین نمی توانند از قطعات خیلی ساده مثل پیچ و فنر به وجود آید.

درست نادرست

پ) اجزاء اتصال، یک انرژی مشخص را با تغییر شکل خود، ذخیره می کنند و در مواقع لزوم پس می دهند، مانند فنر.

درست نادرست

ت) اجزاء حمل کننده اجزایی هستند که قطعاتی مانند چرخ دنده، چرخ تسمه، چرخ زنجیر و غیره را بر روی خود حمل می کنند.

درست نادرست

◀ سؤالات چهار گزینه ای:

۱. کدام گزینه جزء اجزاء ماشین خاص نیست؟

۱) چرخ دنده ۲) پمپ ۳) بلوکه سیلندر ۴) شیر

۲. مکانیزم چرخ و تسمه جزء کدام دسته از اجزاء ماشین است؟

۱) اجزاء حمل کننده ۲) اجزاء ماشین خاص ۳) اجزاء تکیه گاهی ۴) اجزاء انتقال قدرت و حرکت

فصل دوم: اتصالات

◀ هدف‌های رفتاری

در پایان آموزش این فصل از فراگیر انتظار می‌رود:

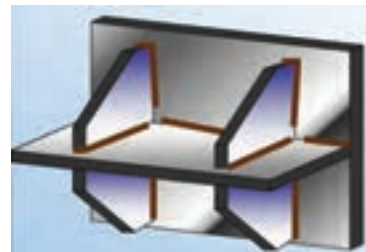
- اجزاء اتصال‌دهنده را معرفی کند.
- اتصال دائم را توضیح دهد.
- اتصال موقت را توضیح دهد.
- انواع اتصال دائم را نام ببرد.
- روش‌های اتصال به‌کمک جوش را توضیح دهد.
- علائم استاندارد جوش را معرفی کند.
- جوشکاری قوس الکتریکی را توضیح دهد.
- جوشکاری با گاز استیلن را شرح دهد.
- جوشکاری فشاری را شرح دهد.
- انواع الکترودها را نام ببرد.
- وظایف الکترودها را نام ببرد.
- مراحل آماده‌سازی جوش را توضیح دهد.
- کیفیت جوش را تعریف کند.
- فاکتورهای کیفیت جوش را نام ببرد.
- روش‌های اتصال به‌کمک لحیم را توضیح دهد.
- لحیم‌کاری را طبقه‌بندی کند.
- فرق بین لحیم‌کاری نرم و سخت را بیان کند.
- آلیاژ لحیم‌کاری نرم و سخت را نام ببرد.
- لحیم‌کاری با هویه را توضیح دهد.
- لحیم‌کاری شعله‌ای را شرح دهد.
- لحیم‌کاری کوره‌ای را تعریف کند.
- لحیم‌کاری درز شکافی را تعریف کند.
- مراحل آماده‌سازی قطعات لحیم‌کاری را توضیح دهد.
- روش‌های اتصال به‌کمک چسب را توضیح دهد.
- انواع چسب‌ها را معرفی کند.
- فرق بین چسب سرد و گرم را بیان کند.
- مزیت و مضرات چسب‌کاری را بیان کند.
- چسب‌کاری را طبقه‌بندی کند.
- آماده‌سازی قطعات اتصال چسب را بیان کند.
- روش‌های اتصال به‌کمک پرچ را توضیح دهد.
- پرچ‌کاری سرد و گرم را شرح دهد.
- پرچ‌ها را از نظر شکل سر آن‌ها نام ببرد.
- طبقه‌بندی پرچ‌ها را انجام دهد.
- اتصال پرچ اجسام سبک را شرح دهد.
- روش اتصال دو قطعه مختلف را به‌کمک پرچ توضیح دهد.



۲-۱ اجزاء اتصال

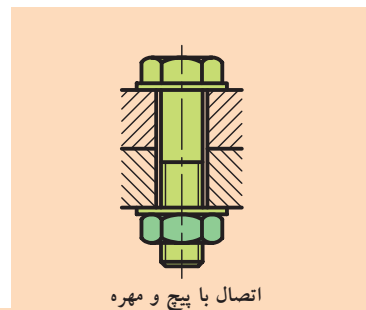
یک ماشین از اجزاء مختلفی تشکیل شده است. این قطعات در صنعت به روش های مختلفی مثل ماشین کاری، ریخته گری، آهنگری و نوردکاری و غیره تولید می شوند و به کمک اجزاء اتصال به همدیگر وصل می شوند. اتصالات به دو دسته تقسیم می شوند:

◀ **اتصال دائم:** اتصالی است که در صورت نیاز به جداسازی دو قطعه، مجبور هستیم محل اتصال را تخریب کنیم، مانند جوش، لحیم، چسب کاری و پرچ کاری. پرچ کاری در قدیم اتصال نیمه موقت محسوب می شد، ولی امروزه به دلیل پیشرفت فراوان روش های جوشکاری، کمتر به پرچ کاری نیاز می شود. پرچ کاری در صنایع هوا - فضا کاربرد زیادی دارد. باز کردن پرچ، موجب تخریب قطعه اتصال می شود، بنابراین جزو اتصالات دائم قرار گرفته است. در شکل ۲-۱ نمونه ای از اتصال دائم را مشاهده می کنید.

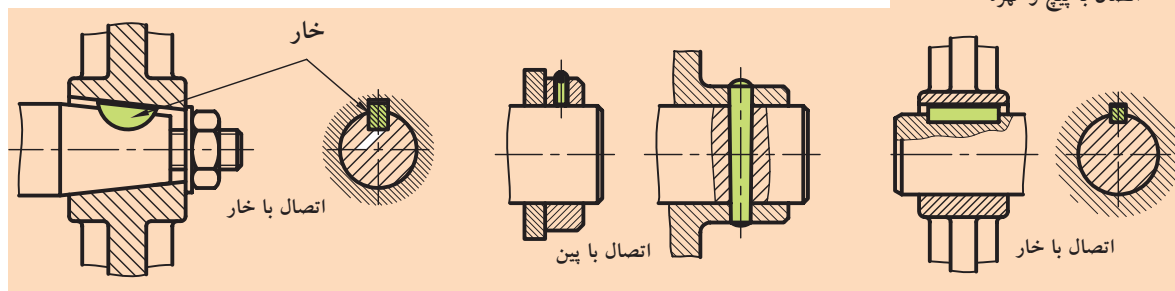


شکل ۲-۱ نمونه ای از اتصالات دائم به روش جوشکاری

◀ **اتصال موقت:** اتصالی است که می توانیم دو قطعه متصل شده به هم را به راحتی و در مواقع ضروری بدون هیچ گونه تخریبی از هم جدا کرده و سپس قطعات را مجدداً اتصال دهیم، مثل اتصال پیچ و مهره، خار، پین، گوه و غیره (شکل ۲-۲).



اتصال با پیچ و مهره



شکل ۲-۲ نمونه ای از اتصالات موقت

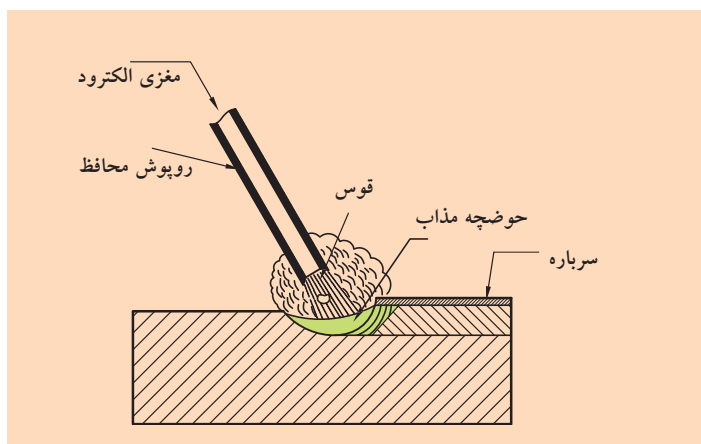
۲-۲ اتصال دائم

۲-۲-۱ اتصال جوش

در جوشکاری، دو قطعه هم جنس به کمک حرارت به یکدیگر متصل می شوند. جوشکاری روش مناسبی برای تولید و تعمیر به شمار می رود. امروزه جوشکاری در کلیه سازه های مکانیکی و ماشین آلات جایگاه بالایی پیدا کرده است. در این جا لازم است با روش های اساسی جوشکاری آشنا شویم، بنابراین اتصال جوش از نظر فناوری به دو دسته ذوبی و مقاومتی تقسیم می شود.

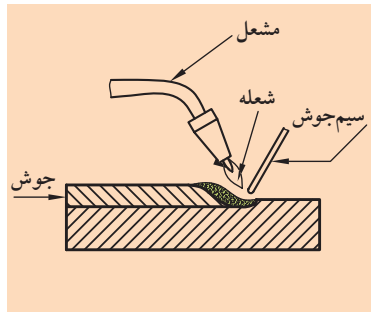
جوشکاری ذوبی به دو دسته تقسیم می‌شود:

◀ **جوشکاری قوس الکتریکی:** جوشکاری قوس الکتریکی حرارت از برقراری قوس الکتریکی در محل اتصال موجب ذوب شدن لبه دو قطعه و الکتروود شده و درز بین دو قطعه به وسیله مذاب الکتروود پر می‌شود. بدین ترتیب دو قطعه بعد از سرد شدن با یکدیگر اتصال پیدا می‌کنند. این روش را جوش برق نیز می‌نامند که در شکل ۲-۳ نمونه آن را مشاهده می‌کنید و اغلب برای قطعات ضخیم به کار می‌رود.



شکل ۲-۳ جوشکاری قوس الکتریکی

جوش برق از مهم‌ترین روش‌های جوشکاری به‌شمار می‌رود. مقدار حرارت ایجاد شده توسط قوس، به شدت جریان برق بستگی دارد. این حرارت تا حدود 4200°C می‌رسد.



شکل ۲-۴ جوشکاری ذوبی با شعله گاز

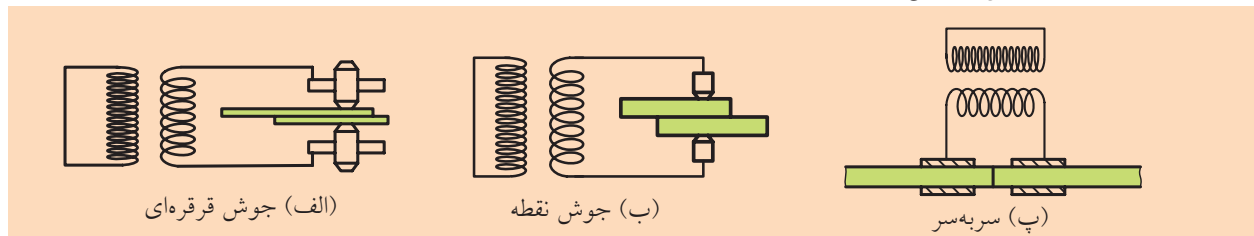
◀ **جوشکاری اکسی استیلن:** منبع حرارت این روش جوشکاری، ترکیب گازهای استیلن و اکسیژن است. از سوختن گاز استیلن با اکسیژن شعله‌ای پدید می‌آید که در حدود 3200°C حرارت تولید می‌کند. شعله ایجاد شده توسط یک مشعل جوشکاری به محل درز هدایت می‌شود. درزها ذوب می‌شوند و در هم می‌آمیزند و پس از سرد شدن، قطعات به همدیگر می‌چسبند. برای پر کردن درز جوش معمولاً از سیم جوش هم‌جنس قطعات اتصال استفاده می‌کنند. این روش جوشکاری برای ورق‌های نسبتاً نازک کاربرد دارد (شکل ۲-۴).

جوش مقاومتی

جوش مقاومتی معمولاً در اتصال ورق‌ها یا قطعات نازک به کار می‌رود. برای این‌که بتوانیم عمل اتصال این‌گونه مواد را انجام دهیم بیشتر از جوش برق مقاومتی استفاده می‌کنیم. در این صورت برای انتقال جریان برق به قطعات اتصال، بایستی از الکتروود مسی یا الکتروودهای دیگری که بر روی دستگاه نصب است و جریان برق را به خوبی منتقل می‌کند، استفاده کنیم. الکتروودهای جوش مقاومتی به شکل‌های بوشی، شکل ۲-۵ (پ)، استوانه‌ای، شکل ۲-۵ (ب) و یا قرقره‌ای، شکل ۲-۵ (الف) ساخته می‌شوند. الکتروودها ضمن انتقال جریان برق، دو قطعه را نیز نسبت به هم می‌فشارند و عمل جوشکاری اتفاق می‌افتد.

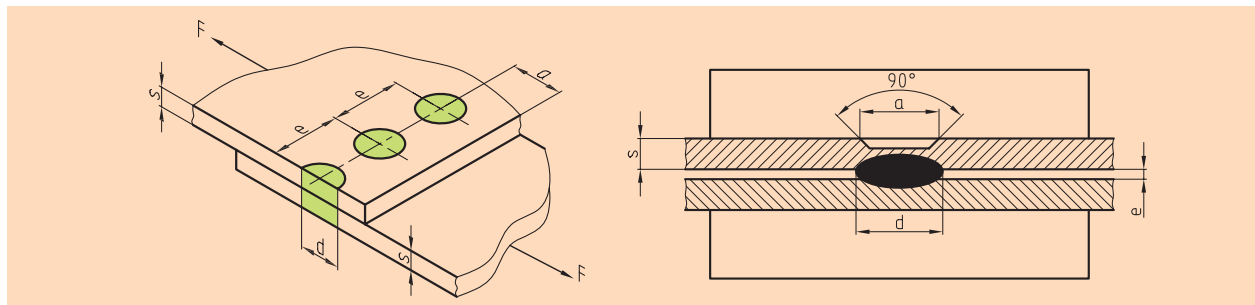


(ت) روبات جوشکار، جوش مقاومتی



شکل ۲-۵

در جوش مقاومتی برای اجناس فولادی، درجه حرارت را تا 1200°C الی 1450°C بالا می‌برند. همچنین بعضی وقت‌ها برای این‌که جریان برق را شدت بخشند در دو قطعه اتصال، نسبت به هم یک برآمدگی ایجاد می‌کنند. در این صورت ورق‌هایی با ضخامت ۵ میلی‌متر، را می‌توانیم به همدیگر جوش دهیم (شکل ۲-۶).



شکل ۲-۶ جوش نقطه‌ای

الکتروودها

در هنگام جوشکاری، ناحیه جوش با هوا در تماس است و ترکیب مواد مذاب حوضچه جوش با گازهای موجود در هوا نتیجه مطلوبی نمی‌دهد. به همین علت در روش جوشکاری با برق، از انواع الکتروود (سیم جوش روپوش دار) استفاده می‌کنند. وظایف الکتروودها به شرح زیر است:



شکل ۲-۷ انواع الکتروود

الف) جریان برق را به محل جوشکاری می‌رسانند.

ب) عمل اشتعال را آسان می‌کنند.

پ) درز جوش را با ذوب شدن پر کرده و اتصال را بین قطعات ایجاد می‌کنند.

ت) مذاب فلز و اختلاط بیشتر ذرات ذوب شده را رقیق می‌کنند.

ث) از ورود گازهای مضر موجود در هوا به محل مذاب جلوگیری می‌کنند.

ج) با تشکیل سرباره از سرد شدن زود هنگام مواد مذاب جلوگیری می‌کنند و

باعث استحکام بیشتر اتصال می‌شوند.

بنابراین برای جوشکاری قطعات سعی می‌شود، جنس الکتروود از جنس

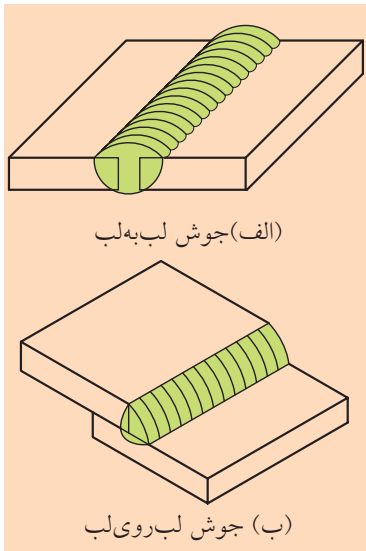
قطعات اتصال انتخاب شود.

الکتروودها انواع گوناگونی دارند، مثل الکتروودهای فولادی نرم، فولادی پرکربن،

فولادی آلیاژی، چدن، فلزات غیر آهنی مانند، مس، برنج، آلومینیم، برنز، نقره و

غیره. برای استحکام بیشتر قطعات اتصال، در اغلب موارد از الکتروودهای آلیاژی

استفاده می‌کنند (شکل ۲-۷).



الف) جوش لب به لب

ب) جوش لب روی لب

شکل ۲-۸

۲-۲-۲ آماده‌سازی جوش

چگونگی قرار گرفتن دو قطعه اتصال نسبت به هم را آماده‌سازی می‌گویند که

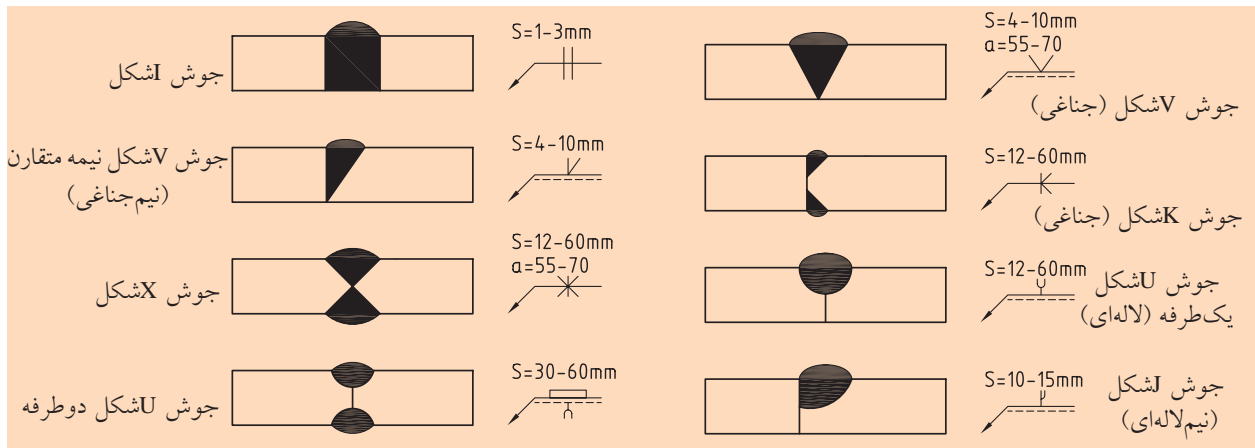
به دو دسته اساسی تقسیم می‌شود:

الف) جوش پیشانی یا لب به لب

ب) جوش گلوبی یا لب روی لب که در صنعت بیشترین کاربرد دارند (شکل ۲-۸).

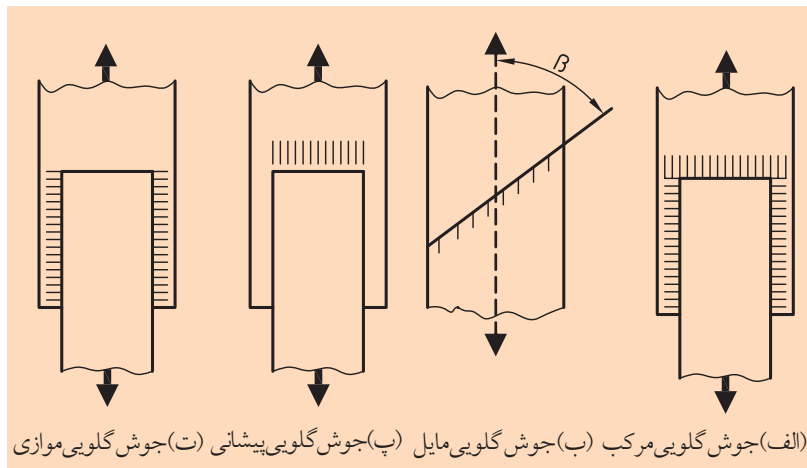
درزهای جوش لب به لب با توجه به ضخامت قطعات اتصال، به شکل‌های

I, V, K, X, U یک طرفه و دو طرفه و I شکل آماده می‌شوند (شکل ۲-۹).



شکل ۲-۹ آماده‌سازی قطعات اتصال (S: ضخامت ورق، α: زاویه جوش)

درزهای جوش لب روی لب نیز طبق شکل ۲-۱۰ آماده سازی می شوند و سپس عمل جوشکاری انجام می گیرد.

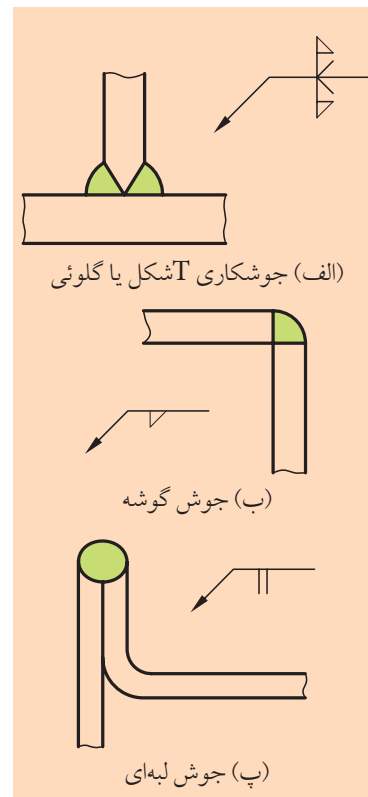


شکل ۲-۱۰

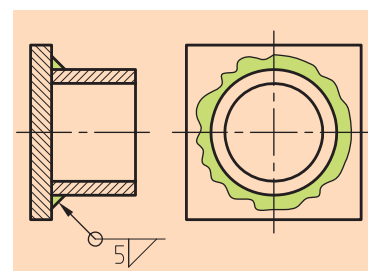
علاوه بر موارد بالا در بسیاری از مواقع جوش را به صورت T شکل یا جوش لبه ای و یا گلوئی اساسی مطابق شکل ۲-۱۱ آماده سازی می کنند. در بعضی مواقع عمل جوش به صورت دایره ای انجام می گیرد که نمونه آن را در شکل ۲-۱۲ مشاهده می کنیم. آشنایی با استانداردها و سمبل های جوش و شیوه آماده سازی قطعات پیش از جوشکاری، در طراحی اتصال جوشکاری بسیار مهم است. جدول ۲-۱ علائم و استانداردهای جوش را نشان می دهد.

جدول ۲-۱ علائم استاندارد جوش

جوش	حاضر کردن	سمبل	اسم	جوش	حاضر کردن	سمبول	اسم
پیشانی							
خم کردن							
راست							
V							
V ناقص							
X							
Y							
Y دوطرفه							
U							
نوک							
نوک			نوک				
گوشه							
یک طرفه			گوشه اساسی (اصلی)				
دو طرفه							



شکل ۲-۱۱



شکل ۲-۱۲

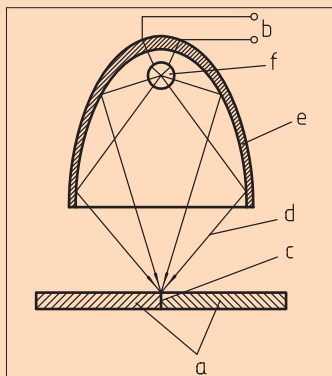


جوشکاری با اشعه

در این روش، اشعه با انرژی بیشتری تبدیل به گرما می‌شود و به قطعه کار نفوذ می‌کند. جوشکاری در خلأ تحت گاز محافظ یا اتمسفر انجام می‌گیرد و ترجیحاً چیزی به جوش افزوده نمی‌شود. انواع مختلف این نوع جوشکاری در زیر آورده شده است.

♦ جوشکاری با اشعه نور:

انرژی یک اشعه غیر هم‌فاز با یک فرکانس به گرما تبدیل می‌شود.



جوشکاری با اشعه نور (a) قطعه کار

(b) منبع جریان (c) درز جوش (d) اشعه نور

(e) آئینه بیضوی (f) منبع نور

♦ جوشکاری با اشعه لیزر:

انرژی یک اشعه هم‌فاز با یک فرکانس به گرما تبدیل می‌شود.

♦ جوشکاری با اشعه الکترونی:

انرژی یک اشعه الکترونی به گرما تبدیل می‌شود.

استحکام جوش به کیفیت آن بستگی دارد. به‌همین دلیل جوش را به سه درجه تقسیم می‌کنند. بر اساس محل جوشکاری و اهمیت قطعات اتصال، نسبت به انتخاب درجه جوش تصمیم می‌گیرند، بنابراین کیفیت جوش به شش فاکتور جنس-آمادگی - روش جوش - کار جوش- پرسنل و کنترل وابسته است.

◀ جنس: جنس قطعه جوشکاری باید مناسب اصول جوش باشد، یعنی فولاد با فولاد، چدن با چدن و غیره.

◀ آمادگی: قبل از جوشکاری، آماده‌سازی ابتدایی روی قطعات انجام بگیرد.

◀ روش جوش: نسبت به قطعات اتصال و ضخامت قطعات روش مناسب جوش انتخاب شود، برای مثال مقدار آمپر دستگاه تنظیم شود.

◀ کار جوش: با توجه به جنس قطعات اتصال نوع الکتروود تعیین شود.

◀ پرسنل: در فرآیند جوشکاری، پرسنل بایستی با تجربه و در کار جوش دقیق و ماهر باشد.

◀ کنترل: پس از پایان جوشکاری بایستی کنترل آن به روش‌های مدرن مثل عکس‌برداری با اشعه X و یا اولتراسونیک انجام پذیرد.

در صورت به‌کارگیری همه فاکتورهای بالا در جوشکاری، کیفیت جوش درجه یک خواهد بود که در جوشکاری لوله‌های انتقال گاز، نفت و لوله‌کشی سردخانه‌ها مورد استفاده قرار می‌گیرد، ولی اگر پنج فاکتور اول در عمل جوشکاری کافی باشد، در این صورت جوش از درجه دوم محسوب خواهد شد و برای جوشکاری انتقال آب شرب و ساختمان‌های اسکلت فلزی به کار می‌رود. نهایتاً اگر برای جوشکاری چهار فاکتور اول کافی باشد، جوش از درجه سوم خواهد بود که برای انتقال آب‌های کثیف و فاضلاب کشتارگاه‌ها و نمونه آن‌ها مورد استفاده قرار می‌گیرد. به‌همین ترتیب جوشکارهایی که عمل جوشکاری را انجام می‌دهند با توجه به درجه جوش، جوشکار درجه یک، دو و سه محسوب خواهند شد.

۳-۲-۲ اتصال لحیم

◀ طرز عمل

عمل لحیم کاری نیز به کمک حرارت، دو قطعه را به هم اتصال می دهد و فقط درجه حرارت مورد نیاز نسبت به جوشکاری کمتر است. امروزه کولرهای ماشین های احتراقی، مخازن کوچک، قطعات و اجزاء ماشین و غیره را لحیم می کنند. لحیم کاری مخصوصاً در صنعت الکترونیک کاربرد زیادی پیدا کرده است. ماده لحیم بعد از ذوب شدن به درز اتصال نفوذ می یابد و عمل اتصال به وقوع می پیوندد. نقطه ذوب لحیم از نقطه ذوب قطعات اتصال بسیار پایین تر است. قطعات لحیم شده در حین کار ممکن است گرم شوند. اگر حرارت به وجود آمده از نقطه ذوب لحیم بیشتر باشد، لحیم ذوب می شود و قطعات از هم جدا می شوند، بنابراین در موقع لحیم کاری بایستی به این مورد توجه کرد.

طبقه بندی لحیم کاری

انواع لحیم کاری با توجه به نقطه ذوب آن ها به دو دسته تقسیم می شود:

الف) لحیم کاری نرم که نقطه ذوب آن پایین تر از 450°C است.

ب) لحیم کاری سخت که نقطه ذوب آن بالاتر از 450°C است و معمولاً تا 800°C الی 850°C می رسد. نقطه ذوب این نوع لحیم کاری حتی در بعضی مواقع خاص به 1000°C نیز می رسد.

لحیم کاری نرم بیشتر برای قطعاتی که به آب بندی نیاز دارند، به کار می رود. آلیاژ جنس لحیم نرم بیشتر قلع، روی و سرب هستند. این در حالی است که آلیاژ لحیم کاری سخت، برنز، مس و نقره است که به شکل های لحیم کاری آلومینیم، لحیم کاری مس، لحیم کاری برنز و لحیم کاری نقره رده بندی شده اند. سطوحی که باید لحیم شود بایستی صاف و کاملاً تمیز باشد. یعنی قسمتی که باید لحیم کاری شود را از رنگ، زنگ زدگی، روغن و مواد مشابه به کمک یک برس یا اسید کلریدریک تمیز می کنند.

روش های مختلف لحیم کاری

◀ **لحیم کاری با هویه:** هویه حالت یک چکش را دارد که سر چکشی آن از جنس مس است و با گرم شدن آن توسط یک چراغ مثلاً (پریموس)، قطعات



تحقیق کنید

تعدادی از کاربردهای لحیم کاری را که می شناسید نام ببرید.



- ۱
- ۲
- ۳
- ۴
- ۵



(الف) انواع هویه

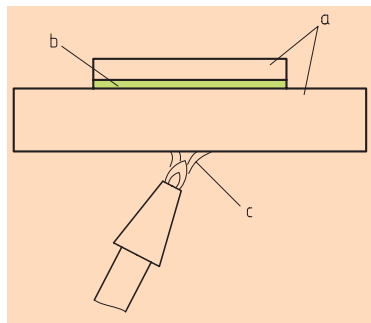


(ب) پریموس



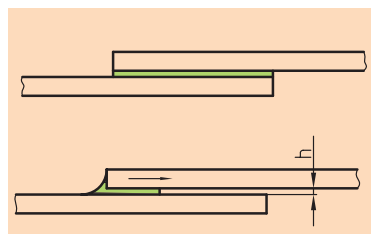
(پ) هویه الکتریکی

شکل ۲-۱۳



(a) قطعات اتصال (b) لحیم (c) شعله

شکل ۲-۱۴ لحیم کاری با شعله



شکل ۲-۱۵ اثر موئینگی در درز لحیم

لحیم کاری آماده می شود. محل لحیم توسط یک اسید مثل اسید کلریدریک تمیز می شود. انتخاب آلیاژ لحیم جزو فاکتورهای مهم لحیم کاری است. سپس هویه گرم می شود، آن را به پودر سفیدرنگی به نام نشادر می کشند و تمیز می کنند. در مرحله بعد آلیاژ لحیم توسط این هویه ذوب می شود و پس از هدایت شدن به محل درز، عمل لحیم کاری اتفاق می افتد. معمولاً این روش برای لحیم کاری نرم مناسب است. در این روش به جای چراغ از منبع انرژی الکتریکی نیز می توان استفاده کرد (شکل ۲-۱۳).

◀ **لحیم کاری شعله ای:** محل های اتصال توسط یک مشعل یا به وسیله یک گازسوز گرم می شوند (شکل ۲-۱۴).

ماده لحیم قبل از حرارت و یا بعد از آن، در روی محل اتصال یا در لایه آن گذاشته می شود و عمل لحیم کاری اتفاق می افتد. این روش در لحیم کاری نرم و سخت کاربرد دارد.

◀ **لحیم کاری کوره ای:** ماده لحیم را روی محل اتصال قرار می دهند. سپس داخل کوره ای که حرارت ثابت دارد و با گاز یا برق گرم شده است، قرار می گیرد و در اثر حرارت کوره عمل لحیم اتفاق می افتد. این روش در لحیم کاری نرم و سخت کاربرد دارد.

◀ **لحیم کاری درز شکافی:** دو قطعه اتصال مطابق شکل ۲-۱۵ در فاصله کمی از یکدیگر قرار می گیرند. معمولاً نباید این فاصله بیشتر از ۰/۲۵ میلی متر باشد. لحیم به سبب خاصیت موئینگی به درون شیار نفوذ می کند.

۲-۲-۴ مراحل آماده سازی قطعات لحیم کاری

برای این که قطعات لحیم شده در مقابل نیروهای اعمالی از خود مقاومت نشان دهند، جنس قطعات، مساحت مورد نیاز لحیم کاری و روش انتخاب لحیم کاری از اهمیت بالایی برخوردار است. مناسب ترین ضخامت برای لحیم کاری نرم ۰/۰۵ الی ۰/۲ میلی متر و برای لحیم کاری سخت بین ۰/۱ الی ۰/۲۵ میلی متر هستند. مثلاً در مورد دو لوله که داخل هم قرار می گیرند، اگر فاصله بین آنها کمتر از این میزان باشد، انتقال آلیاژ لحیم در شکل آنها با مشکل روبه رو

می‌شود و اگر زیاد باشد، حالت چسبندگی کم می‌شود، بنابراین انتخاب فاصله از اهمیت بسیاری برخوردار است.

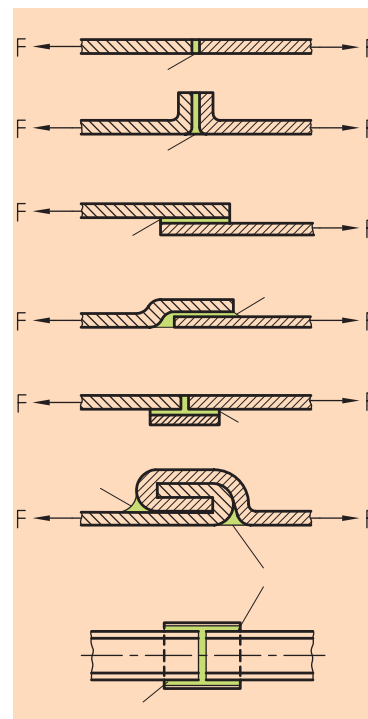
در شکل ۲-۱۶ چند نمونه از روش‌های لحیم‌کاری نشان داده شده است.

۲-۲-۵ اتصال چسب

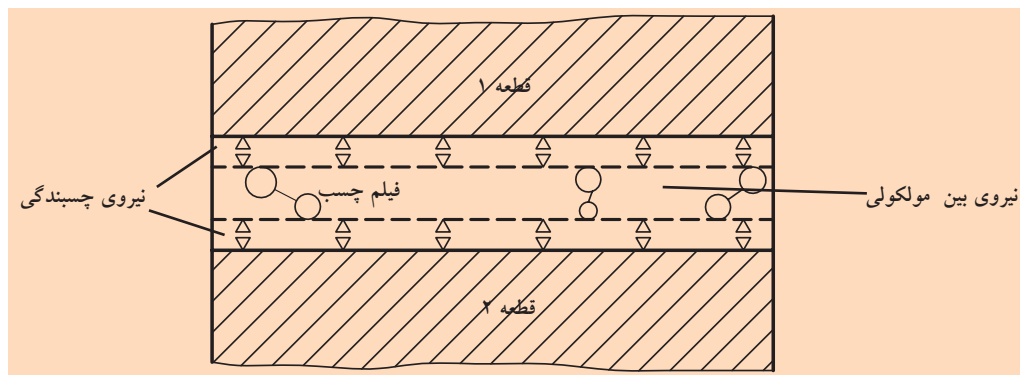
خواص و طبقه‌بندی چسب‌ها

چسب‌کاری در زمان قدیم برای چسباندن قطعات تخته، نمد، کاغذ، سرامیک و لاستیک به کار می‌رفت، ولی امروزه کاربرد فراوانی دارد. برای این کار بین قطعات اتصال، لایه بسیار نازکی (۰/۱ الی ۰/۲ میلی‌متر) چسب می‌مالند تا عمل اتصال برقرار شود. امروزه در اثر پیشرفت فوق‌العاده تکنولوژی، اجسام معدنی و قطعات فلزی را نیز به همدیگر می‌چسبانند. فرآیند چسب‌کاری فلز با فلز، در جنگ جهانی دوم برای چسباندن قطعات هواپیماها شروع شد.

نخستین چسب، از ماده صمغ درخت که خاصیت چسبندگی دارد، به دست آمد، اما امروزه چسب‌های شیمیایی به‌فوق در دنیا توسعه یافته است و به‌خصوص در فلزات سبکی مثل آلومینیم، ورق‌ها، اتصال لوله‌ها، اتصال پرسی چرخ‌ها با محور، بال هواپیما، پره‌های هواکش، قاب‌های موتورسیکلت‌های کوچک، لنت ترمز و کلاچ و غیره کاربرد فراوانی پیدا کرده است. با انتخاب یک چسب مناسب، قطعاتی از جنس‌های مختلف قابل چسب‌کاری است. چسب انتخاب شده در بین دو سطح قطعات، اتصال ایجاد می‌کند. مقاومت چسب‌کاری به نیروی چسبندگی سطح حاضر شده برای چسب‌کاری و نیروهای بین مولکولی چسب انتخاب شده، وابسته است (شکل ۲-۱۷).



شکل ۲-۱۶ قطعات اتصال آماده‌سازی و لحیم‌کاری شده



شکل ۲-۱۷ نیروی چسبندگی و نیروهای بین مولکولی در چسب‌کاری

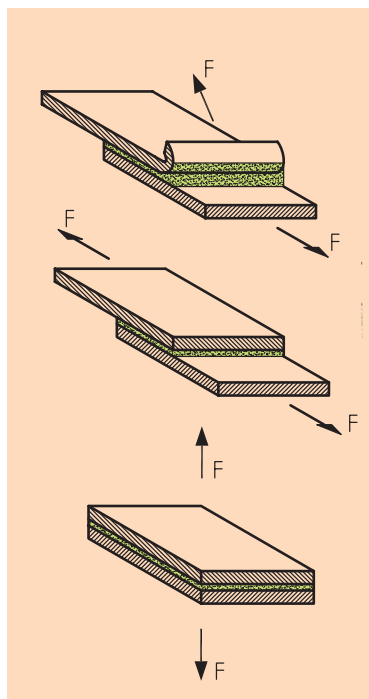
برای افزایش قدرت چسبندگی، بایستی چسب موردنظر سطح قطعه اتصال را کاملاً پوشش دهد. جهت ایجاد این چنین سطحی، باید سطوح را به طور کامل از گرد و خاک، زنگ زدگی، روغن و رنگ تمیز کرد. حتی در صورت نیاز باید سطح موردنظر را به کمک یک برس سیمی پاک کنیم. در قطعات ضعیف، روش فوق توسط مواد شیمیایی انجام می پذیرد.

مزیت های چسب کاری

عمل چسب کاری بسیار آسان است و ارزان و سریع تمام می شود، چون در قطعه شیار یا سوراخی ایجاد نمی شود، در نتیجه کاهش مقاومت نیز به وجود نمی آید. همچنین مسئله انقطاع و خستگی خیلی کمتر است، چون ترک ها با چسب پر می شوند. زنگ زدگی نیز اتفاق نمی افتد. از طرفی در تولیدات حساس، مسئله تولرانس ندارد. با این وجود بین دو قطعه اتصال خاصیت مستهلک کنندگی، وجود دارد.

معایب چسب کاری

اگر محدوده دمای کاری از $(80^{\circ}\text{C} - 120^{\circ}\text{C})$ افزایش یابد، مقاومت کاهش پیدا می کند. البته در چسب کاری های خاص درجه دمای کاری تا 450°C نیز افزایش می یابد که برای اتصال قطعات خاص از این چسب های خاص استفاده می کنند. تمیز کردن سطوح قطعات، مشکلات خاص خود را دارد که به دقت بیشتری نیاز دارد.



شکل ۱۸-۲ سازه مناسب به چسب کاری از نظر جهت نیرو

۲-۲-۶ طبقه بندی

چسب ها نسبت به سخت شدن به دو دسته سرد و گرم تقسیم می شوند.

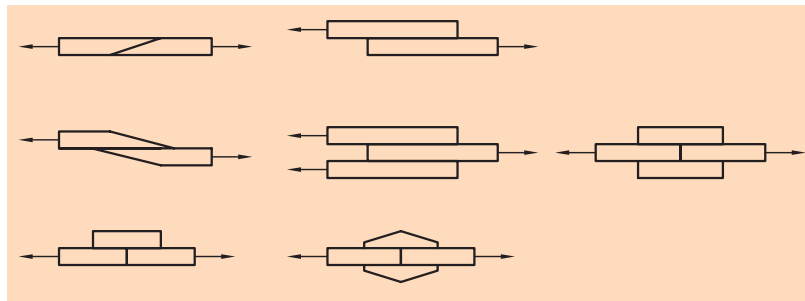
- ◀ **چسب کاری سرد:** این روش چسب کاری معمولاً در دمای اتاق (20°C) به وقوع می پیوندد. مثلاً اتصال چینی آلات، صحافی کتاب، وسایل چرمی مانند کفش و کمربند و نمونه این ها به صورت چسب کاری سرد انجام می گیرد.
- ◀ **چسب کاری گرم:** این نوع چسب کاری به حرارت نیاز دارد و معمولاً در

دمای بین $200^{\circ}\text{C} - 80^{\circ}\text{C}$ انجام می گیرد.

امروزه در دنیا چسب‌های مصنوعی زیادی با نام‌های متفاوت ساخته شده است که در اتصال فلز کاربرد دارند مثل فنول، اپوکسی، پلی‌یستر و آکریل که بسیاری از آن‌ها همراه با فشار و یا بعضاً بدون فشار عمل چسب‌کاری را انجام می‌دهند. در برخی از این چسب‌ها ماده چسباننده و سخت‌کننده با هم مخلوط هستند، ولی در برخی موارد، این دو ماده جدا از هم در تیوپ‌های جداگانه‌ای قرار گرفته‌اند که در هنگام مصرف با مقدار کاملاً یکسان انتخاب و مخلوط می‌شوند و برای چسب‌کاری به کار می‌روند، مثل چسب دو قلو.



کارخانه‌های سازنده مجاز چسب‌های مصنوعی، به دلیل ترکیب شیمیایی آن‌ها، موظف به ارائه بروشور مربوط به طرز استفاده و قرار دادن آن در داخل بسته‌بندی چسب هستند. مصرف‌کننده نیز پیش از استفاده حتماً باید بروشور مربوطه را مطالعه کند و پس از یادگیری استفاده درست، چسب را مصرف کند.



شکل ۱۹-۲ چسب‌کاری قطعات اتصال

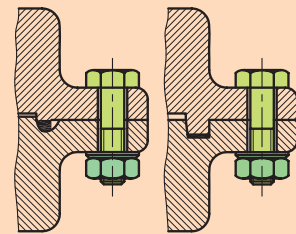
آماده‌سازی

چنانچه ملاحظه شد دو قطعه اتصال، کاملاً تمیز شده و مطابق مثال‌های شکل ۱۹-۲ چسب‌کاری می‌شوند. چسب‌کاری امروزه در جهان پیشرفت فوق‌العاده‌ای کرده است و به‌خصوص در صنایع هوایی و خودرو و آب‌بندی کاربرد اساسی دارد.

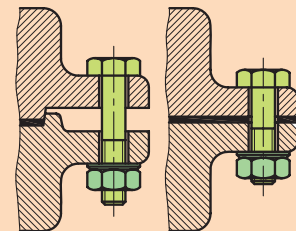
۲-۲-۷ پرچ‌کاری

پرچ‌کاری یک روش اتصال دائم است، زیرا اگر بخواهیم قطعات اتصال را از هم جدا کنیم، تخریب پرچ‌ها لازم است و قطعات اتصال نیز تخریب خواهد شد.

در شکل، روش آب‌بندی یک اتصال توسط پیچ و مهره مشاهده می‌شود.



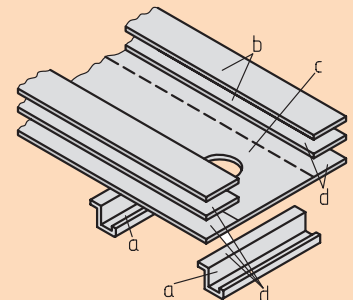
(الف) نشت‌بندهای معمولی



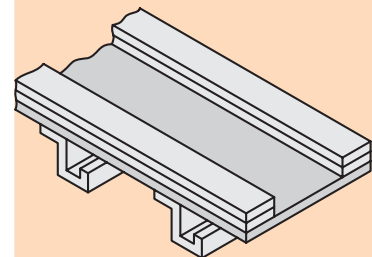
(ب) نشت‌بندی با چسب

انواع نشت‌بندهای صفحه‌ای

در شکل زیر روش چسباندن تیر حمل طولی بال یک هواپیما را می‌بینیم که با ظرافت خاصی عمل چسب‌کاری انجام گرفته است.



(الف) قبل از چسب‌کاری



(ب) بعد از چسب‌کاری

تیر حمل طولی بال هواپیما



نکته

مزایای پرچ کاری:

در پرچکاری، چون حرارتی مثل جوشکاری به قطعات اتصال داده نمی‌شود، انبساط و انقباضی هم وجود ندارد. در نتیجه روش آسانی به‌شمار می‌آید. در کارگاه‌ها و در خط مونتاژ به آسانی اعمال می‌شود.

معایب پرچ کاری:

قطعات اتصال به‌دلیل سوراخ شدن ضعیف و در آن‌ها تمرکز تنش ایجاد می‌شود. در پرچکاری قطعات اتصال باید روی هم قرار گیرند و به‌دلیل وجود میخ پرچ‌ها، سازه سنگین می‌شود.

قطعات اتصال می‌تواند از یک جنس یا جنس‌های متفاوتی باشد. البته با توجه به پیشرفت سرسام‌آور روش‌های جوشکاری، اتصال پرچ کاری کم‌اهمیت‌تر شده است. امروزه در قطعاتی که امکان جوشکاری سخت نباشد از روش اتصال پرچ کاری استفاده می‌شود. حتی عمل چسب کاری نیز در صنعت امروز جایگاه بالایی پیدا کرده است و فقط در مواقعی که حرارت بیشتر باشد و چسب کاری پاسخ‌گو نباشد از اتصال پرچ کاری استفاده می‌شود.

در اتصال پرچ کاری چند هدف دنبال می‌شود. انتظار ما از عمل پرچ کاری، یا اتصال قطعات یا آب‌بندی قطعات اتصال و یا هر دو مورد است.

برای مثال در اتصال سازه‌های فولادی، پل‌ها، ریل‌ها، ماشین‌ها، وسایل حمل‌ونقل، هدف اتصال قطعات دنبال می‌شود، ولی در سیلوها، مخازن، درب و لوله‌های تحت فشار کم، بایستی مسئله آب‌بندی پی‌گیری شود.

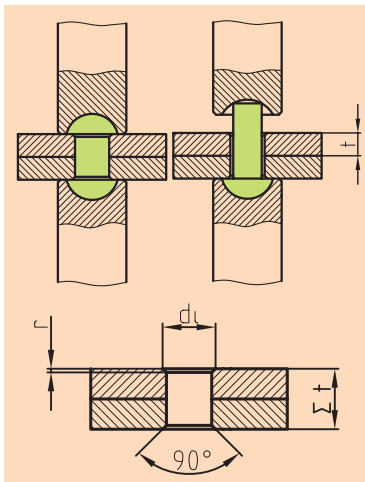
این در حالی است که در دیگ‌ها و ظروف تحت فشار، هم آب‌بندی و هم عمل اتصال مطرح می‌شود.

روش اتصال

از نظر تکنولوژیکی عمل پرچ کاری در دو مرحله الف) آمادگی اولیه، ب) پرچ کاری اساسی، صورت می‌گیرد.

◀ آمادگی اولیه:

در مرحله آمادگی اولیه، نخست قطعات اتصال را سوراخ می‌کنند، آن‌ها را کاملاً تمیز و سپس یکپارچه می‌سازند و پس از عبور دادن پرچ‌ها از سوراخ‌ها، آن‌ها را قفل می‌کنند. کار سوراخ کاری توسط سنبه یا مته کاری انجام می‌گیرد. اگر سوراخ با سنبه ایجاد شود، بیشتر مواقع در کنار سوراخ‌ها ترکیدگی پدید می‌آید، ولی در صورت ایجاد سوراخ توسط مته کاری، چنین اتفاقی نمی‌افتد. با این حال مته کاری کمی زمان می‌برد، اما با سنبه، سوراخ به‌سرعت ایجاد می‌شود. سوراخ‌ها معمولاً (۱/۱ الی ۰/۲ میلی‌متر) از قطر پرچ بزرگ‌تر در نظر گرفته می‌شوند. چنانچه در شکل ۲-۲۰ مشاهده می‌شود، پرچ از سوراخ قطعات اتصال عبور داده می‌شود و سپس سر پرچ بر روی نشیمنگاه قرار می‌گیرد و سر دیگر آن توسط چکش، ماشین پرچ کاری و یا چکش پنوماتیکی کوبیده می‌شود، تا اتصال برقرار گردد.



شکل ۲-۲۰

◀ اساس پرچ کاری:

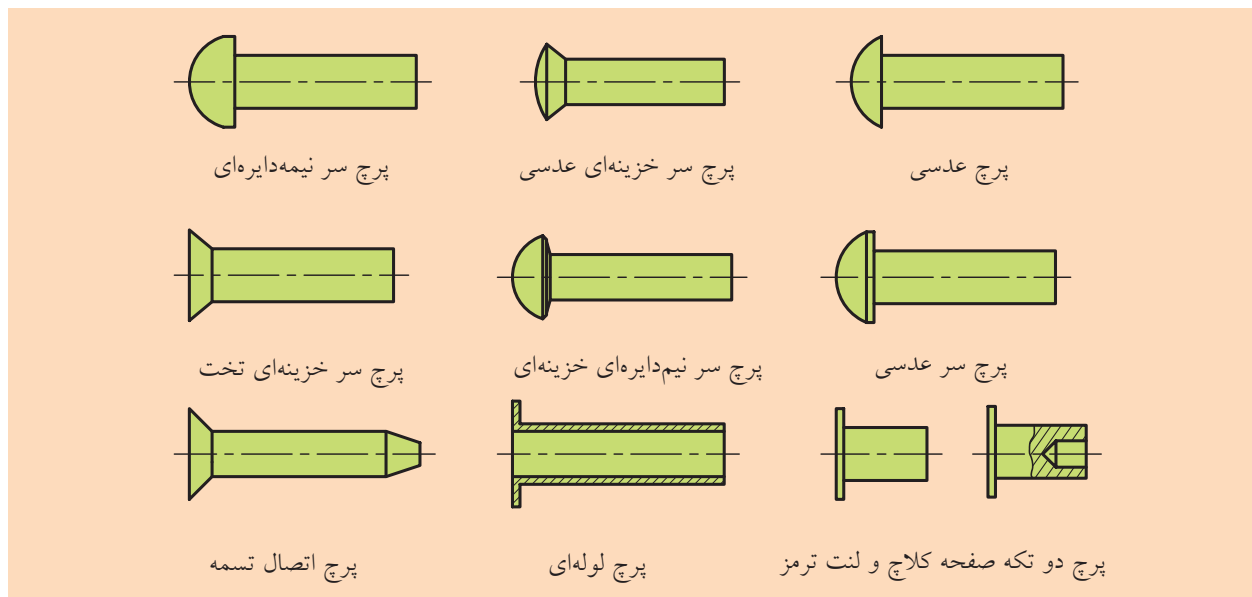
عمل پرچ کاری به دو صورت سرد یا گرم انجام می‌گیرد. اگر پرچ‌ها از جنس فولاد یا مس باشند و قطر آن‌ها کوچک‌تر از ۱۰ میلی‌متر باشد، پرچ کاری به شکل سرد انجام می‌گیرد.

این درحالی است که پرچ کاری پرچ‌های فولادی که قطر آن‌ها بیشتر از ۱۰ میلی‌متر باشد به روش گرم صورت می‌گیرد که درجه حرارت آن‌ها تا 1000°C می‌رسد، یعنی پرچ‌ها بایستی به رنگ طلایی در بیاید تا عمل کوبش پرچ انجام شود. بنابراین سوراخ قطعات اتصال برای پرچ کاری سرد ($d < 10\text{mm}$)، و بزرگ‌تر برای پرچ کاری گرم ($d > 10\text{mm}$) به اندازه $0/2\text{mm}$ بزرگ‌تر از قطر بدنه پرچ در نظر گرفته می‌شود.



شکل‌های متداول پرچ‌ها:

پرچ‌ها عموماً دارای یک سر و یک بدنه استوانه‌ای هستند که با توجه به شکل سر پرچ نامگذاری می‌شوند. در شکل ۲۱-۲ انواع متداول پرچ‌ها را مشاهده می‌کنید.

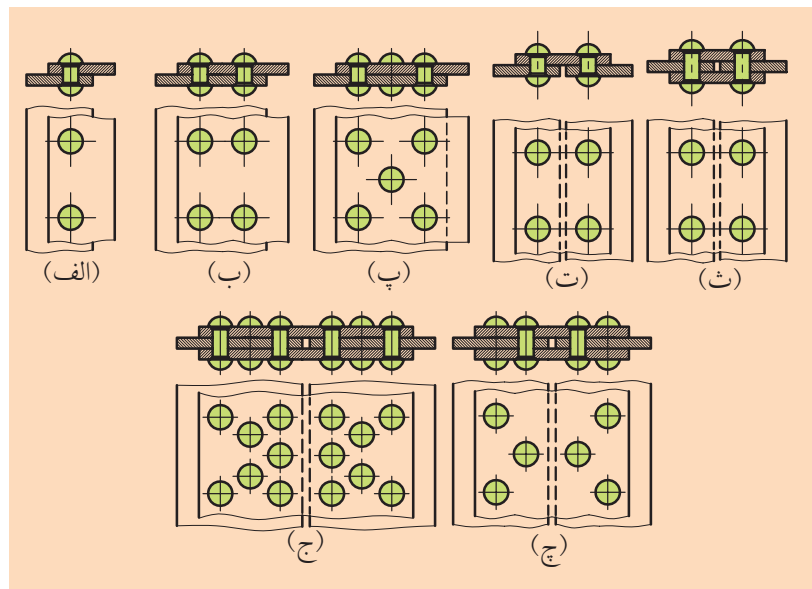
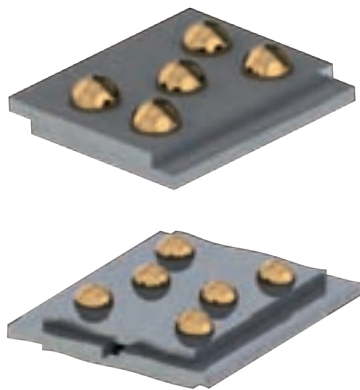


شکل ۲۱-۲ میخ پرچ‌های متداول فولادی

روش‌های اتصال پرچ

برای اتصال دو قطعه به کمک پرچ کاری، می‌توانیم به صورت یک‌ردیفه، دو ردیفه و چند ردیفه پرچ کاری کنیم. در شکل ۲۲-۲ (الف - ب - پ) دو قطعه اتصال روی هم قرار می‌گیرند و بعد از سوراخکاری، عمل پرچ کاری با توجه به موارد بالا انجام می‌پذیرد، اما در بسیاری از مواقع به دلیل استحکام اتصال از قطعات اتصال کمکی به نام وصله استفاده می‌کنیم.

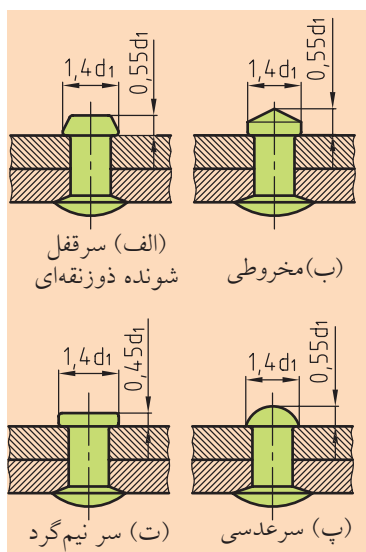
مثلاً در شکل ۲۲-۲ (الف، ب و پ) قطعات اتصال به صورت لب‌به‌لب قرار گرفته و قطعه کمکی بر روی دو قطعه اصلی جاگذاری شده است و سپس پرچ کاری صورت پذیرفته است، ولی در بقیه شکل‌ها در دو طرف، از قطعات کمکی و یا وصله استفاده شده است.



شکل ۲۲-۲ روش‌های اتصال پرچ

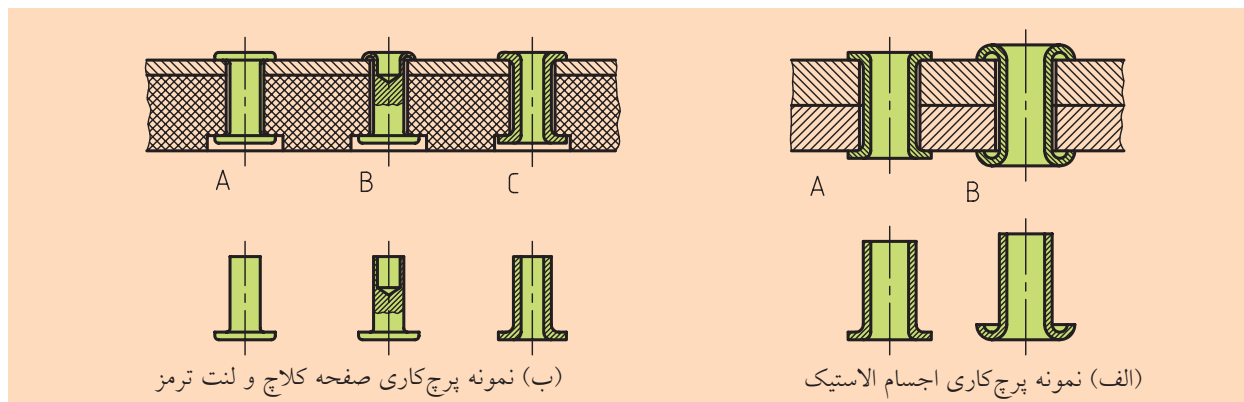
اتصال پرچ اجسام سبک

اجسام سبک و یا فلزات رنگی مثل آلومینیم و آلیاژهای آن، ترجیحاً به کمک پرچ کاری، متصل می‌شوند. در شکل ۲۳-۲ نمونه‌های این اتصال را مشاهده می‌کنیم.



شکل ۲۳-۲ حالت‌های اختصاصی پرچ‌های فلزات سبک

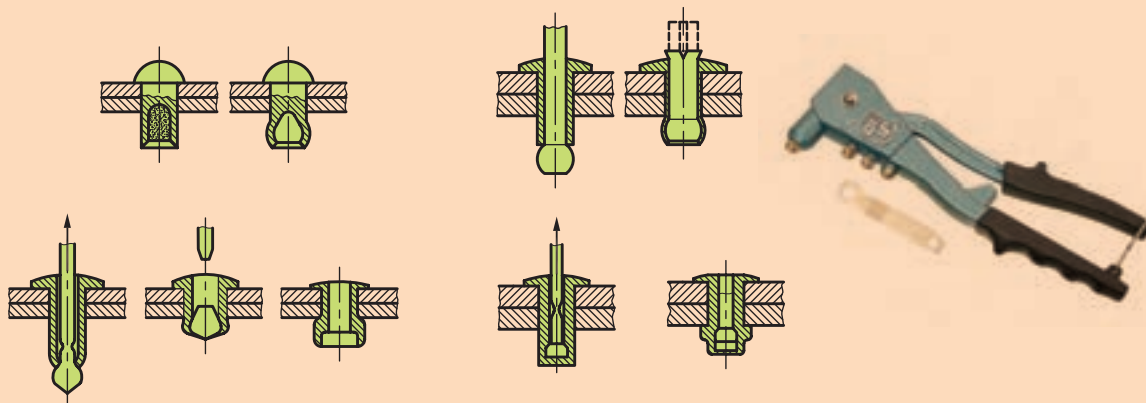
همچنین اجزایی از مواد لاستیکی و یا بسیار شکننده را که به خاطر نیروهای زیادی که در موقع قفل کردن، پدید می‌آید با پرچ‌های توپر سر نیم‌دایره‌ای و یا سر خزینه‌ای نمی‌توان متصل کرد. برای این اجزاء اتصال شکل ۲۴-۲ نمونه‌هایی از پرچ‌کاری به کمک پرچ‌های لوله‌ای را نشان می‌دهد.



شکل ۲۴-۲ پرچ سر تخت، نیم‌خالی و سر لوله‌ای



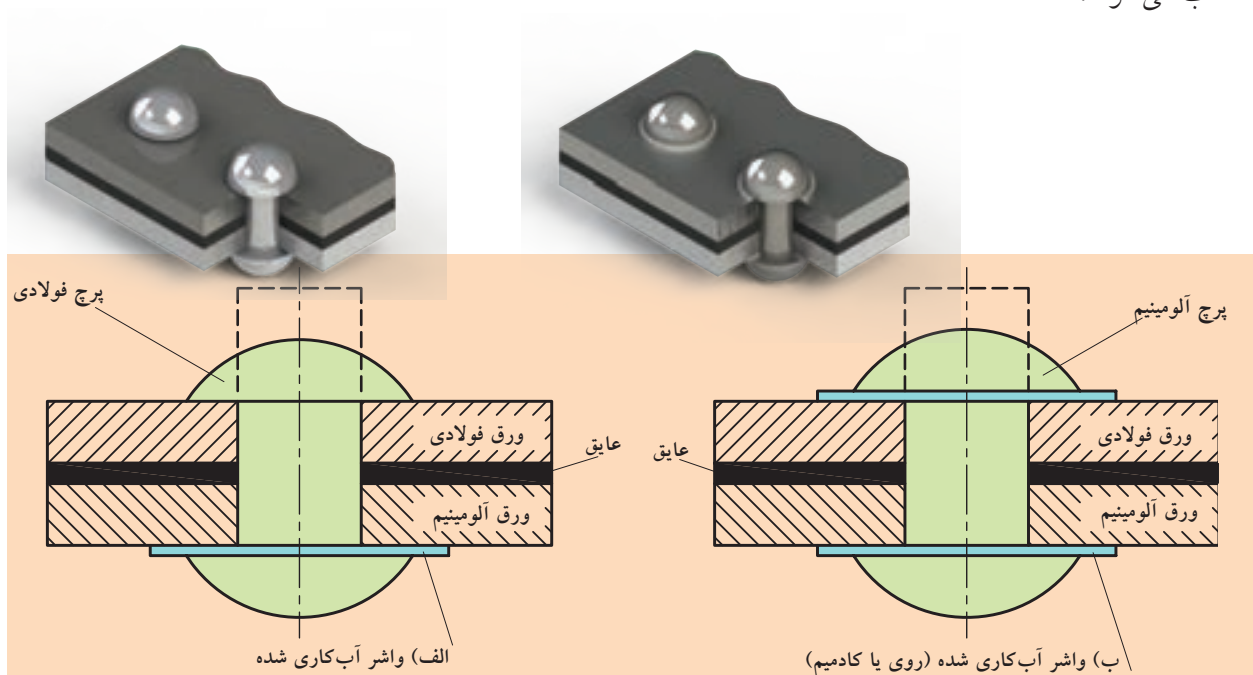
در اتصال پرچ‌کاری، اگر فقط از یک طرف امکان دسترسی باشد، پرچ‌های مخصوصی به کار می‌رود که بر پرچ‌های کور مشهور هستند.



۲-۲-۸ روش اتصال دو قطعه از جنس مختلف

در اتصال دو جسم و یا آلیاژهای آلومینیم متفاوت، به دلیل داشتن خواص مختلف امکان زنگ زدگی وجود دارد. همچنین به خاطر نرم بودن یکی از قطعات اتصال نسبت به قطعه دیگر، امکان دارد پرچ در موقع قفل کردن به درون قطعه فرو رود، بنابراین برای جلوگیری از این حادثه، بین دو قطعه اتصال یک صفحه عایق قرار می‌گیرد تا دو قطعه اتصال به طور مستقیم با یکدیگر تماس نداشته باشند، یا سطوح توسط رنگ‌های عایق رنگ می‌شوند (شکل ۲-۲۵).

حال اگر قطعات اتصال فولاد - آلومینیم انتخاب شود و پرچ فولادی باشد، در این صورت یک واشر گالوانیزه تهیه می‌کنیم و با کادمیم آب کاری می‌کنیم. سپس واشر آب کاری شده را طرف ورق آلومینیم قرار می‌دهیم و پس از عبور دادن پرچ فولادی از سوراخ، آن را در طرف ورق فولادی قفل می‌کنیم (شکل ۲-۲۵ الف). ولی اگر جنس پرچ از آلومینیم باشد، در این صورت در دو طرف، واشر نمونه قبلی را قرار می‌دهیم و پرچ را در طرف ورق فولاد قفل می‌کنیم (شکل ۲-۲۵ ب). ضمناً لازم به یادآوری است که قطر پرچ‌ها نسبت به ضخامت قطعات اتصال انتخاب می‌شوند.



شکل ۲-۲۵ اتصال دو قطعه فولادی و آلومینیومی

ارزشیابی پایانی

۱. اتصالات را تعریف کرده، انواع آن را نام ببرید.
۲. اتصال دائم را تعریف کنید و انواع آن را نام ببرید.
۳. اتصال موقت را تعریف کنید و انواع آن را نام ببرید.
۴. جوشکاری را تعریف کنید.
۵. جوش ذوبی را تعریف کنید و انواع آن را نام ببرید.
۶. جوشکاری با قوس الکتریکی را شرح دهید.
۷. جوشکاری با گاز استیلن را شرح دهید.
۸. جوش فشاری را شرح دهید و انواع آن را نام ببرید.
۹. درجه حرارت لازم در جوش فشاری اجناس فولادی چقدر است؟
۱۰. وظایف الکتروود را توضیح دهید.
۱۱. الکتروودها از نظر جنس روپوش آنها به چند دسته تقسیم می‌شوند؟ شرح دهید.
۱۲. آماده‌سازی جوش بر چه اساسی انجام می‌گیرد؟ شرح دهید.
۱۳. چرا آشنایی با استاندارد جوش مهم است؟ شرح دهید.
۱۴. جوش از نظر کیفیت به چند درجه تقسیم می‌شود؟ شرح دهید.
۱۵. اتصال لحیم را تعریف کنید و انواع آن را نام ببرید.
۱۶. لحیم‌کاری نرم را شرح داده و آلیاژ آن را نام ببرید.
۱۷. لحیم‌کاری سخت را شرح داده و آلیاژ آن را نام ببرید.
۱۸. از نظر تکنولوژیکی لحیم‌کاری در چند مرحله انجام می‌گیرد؟ توضیح دهید.
۱۹. روش‌های مختلف لحیم‌کاری را نام ببرید.
۲۰. مناسب‌ترین ضخامت برای لحیم‌کاری نرم و سخت چقدر است؟
۲۱. چسب‌کاری را تعریف کنید و کاربرد آن را شرح دهید.
۲۲. فرق بین چسب‌کاری سرد و گرم را بیان کنید.
۲۳. چسب‌های صنعتی را نام ببرید.
۲۴. نکات مهم در مصرف چسب‌های صنعتی شیمیایی را توضیح دهید.
۲۵. پرچ‌کاری را شرح دهید.
۲۶. روش اتصال پرچ‌کاری را شرح دهید.
۲۷. شکل‌های متداول پرچ‌ها را نام ببرید.

۲۸. روش اتصال دو قطعه مختلف را با رسم شکل شرح دهید.

◀ جای خالی را با عبارت مناسب پر کنید:

- (الف)..... اتصالی است که در صورت نیاز به جداسازی دو قطعه، مجبور هستیم محل اتصال را تخریب کنیم.
(ب)..... اتصالی است که دو قطعه متصل شده به هم را به راحتی و در مواقع دلخواه بدون هیچ گونه تخریبی می توانیم از هم جدا سازیم و هرگاه بخواهیم قطعات را دوباره اتصال دهیم.
(پ) در جوشکاری به روش قوس الکتریکی در محل ذوب، قوس الکتریکی پدید آمده باعث ایجاد حرارت می شود و مقدار این حرارت به بستگی دارد. این حرارت تا حدود درجه سانتی گراد می رسد.
(ت) در جوشکاری اکسی استیلن از سوختن گاز با شعله پدید می آید. این شعله در حدود درجه سانتی گراد حرارت تولید می شود.

◀ پرسش های چهار گزینه ای:

۱. کدام گزینه جزو اتصال های دائم نیست؟
(۱) جوش (۲) لحیم (۳) چسب (۴) پین
۲. کدام گزینه جزو اتصال های موقت نیست؟
(۱) پیچ و مهره (۲) خار (۳) پرچ (۴) گوه
۳. نام دیگر جوشکاری قوس الکتریکی چیست؟
(۱) جوش اشعه (۲) جوش برق (۳) جوش شعله (۴) جوش مقاومتی
۴. در جوشکاری اکسی استیلن شعله از سوختن چه گازهایی تولید می شود؟
(۱) استیلن و نیتروژن (۲) استیلن، نیتروژن و اکسیژن
(۳) استیلن و اکسیژن (۴) اکسیژن و نیتروژن
۵. کدام گزینه جزو وظایف الکترودها نیست؟
(۱) جریان برق را به محل جوشکاری می رسانند.
(۲) با ذوب شدن خود درز جوش را پر می کنند و بین قطعات اتصال را برقرار می سازند.
(۳) مذاب فلز و اختلاط بیشتر ذرات ذوب شده را دقیق می کنند.
(۴) از ورود گازهای مضر موجود در هوا به محل مذاب جلوگیری می کنند.
۶. جوش T شکل جزو کدام دسته از حالت های قرارگیری برای آماده سازی قطعات است؟
(۱) لب به لب (۲) لب روی لب (۳) پیشانی (۴) هیچ کدام
۷. فاکتورهای کیفیت جوش در کدام گزینه به طور کامل آمده است؟
(۱) وزن، آمادگی، روش جوش، کار جوش، پرسنل و کنترل (۲) جنس، ضخامت، روش جوش، کار جوش، پرسنل و کنترل
(۳) جنس، آمادگی، روش جوش، زاویه، پرسنل و کنترل (۴) جنس، آمادگی، روش جوش، کار جوش، پرسنل و کنترل

فصل سوم: پیچ‌ها

◀ هدف‌های رفتاری

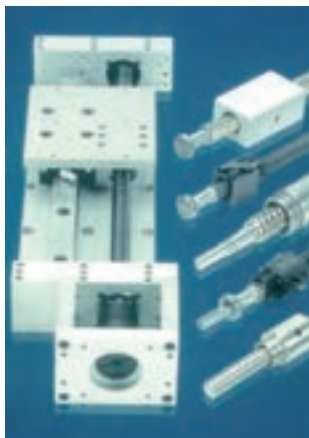
در پایان آموزش این فصل از فراگیر انتظار می‌رود:

- پیچ را تعریف کند.
- انواع پیچ را شرح دهد.
- روش‌های اتصال با پیچ را شرح دهد.
- گام پیچ را تعریف کند.
- مهره را تعریف کند.
- انواع مهره را شرح دهد.
- پیچ‌ها را طبقه‌بندی کند.
- ابعاد و نوع پیچ را مشخص کند.
- استاندارد پیچ و مهره را بیان کند.
- جنس پیچ‌ها را توضیح دهد.
- کیفیت پیچ‌ها را بیان کند.
- ضامن را تعریف کند.
- واشرها را توضیح دهد.
- پیچ‌های حرکتی را تعریف کند.
- کاربرد پیچ‌های حرکتی را بیان کند.
- خارها را شرح دهد و کاربرد هر یک را بیان کند.
- پین‌ها را تعریف کند و کاربرد آن‌ها را توضیح دهد.
- گوه‌ها را تعریف کند.
- انواع گوه را نام ببرد.
- اتصال‌های اصطکاکی را تعریف کند.
- انواع اتصال اصطکاکی را نام ببرد.

پیچ‌های اتصال و حرکت



شکل ۳-۱ کاربرد پیچ اتصال

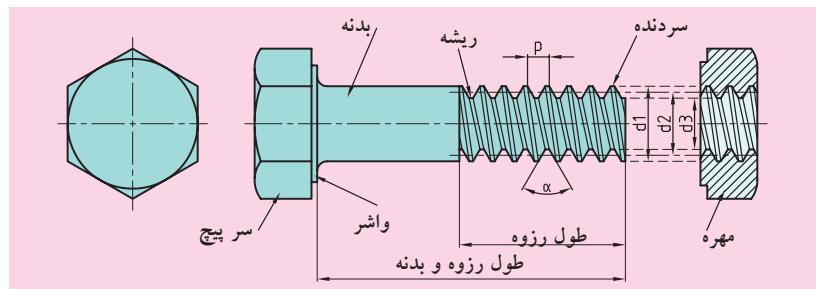


شکل ۳-۲ کاربرد پیچ حرکتی

پیچ‌ها در صنعت، وسیله اتصال و حرکت هستند. می‌توان گفت که پیچ در بیشتر ماشین‌ها به کار می‌رود و به همین دلیل از اهمیت بالایی برخوردار است و پر مصرف‌ترین اجزاء غیر دائم اجزاء ماشین محسوب می‌شود. با این‌که دو نوع پیچ اتصال و حرکت از نظر عملکرد متفاوت هستند، ولی ساختمان آن‌ها از نظر تئوری بر یک اساس پایبند است، بنابراین در یک جا قابل بررسی هستند (شکل‌های ۳-۱ و ۳-۲).

۳-۱ پیچ‌های اتصال و خواص آن‌ها

چنانچه گفته شد، پیچ و مهره‌ها بیشترین مصرف را در صنعت دارند و اجزاء اتصال موقت به حساب می‌آیند. در شکل ۳-۳ نمونه یک پیچ و مهره را مشاهده می‌کنید.



شکل ۳-۳ مشخصات یک پیچ و مهره اتصال

بر روی بدنه استوانه پیچ و داخل سوراخ مهره به صورت یک مارپیچ، رزوه ایجاد می‌شود که اتصال توسط رزوه پیچ و مهره برقرار می‌شود.

از نظر تئوری، سه فاکتور قطر خارجی پیچ (d)، گام پیچ (P) و زاویه مارپیچ

(β) برای محاسبات مربوط به پیچ ضروری است.

◀ **گام پیچ (P):** فاصله بین دو دنده متوالی به موازات محور پیچ را گام پیچ می‌نامند.

◀ **قطر خارجی پیچ (d):** بزرگ‌ترین قطر دنده پیچ را قطر خارجی پیچ

می‌نامند. علاوه بر قطر خارجی، پیچ‌ها دو قطر دیگر نیز دارند.

◀ **قطر داخلی پیچ (d_3):** کوچک‌ترین قطر دنده پیچ است که به آن قطر ریشه

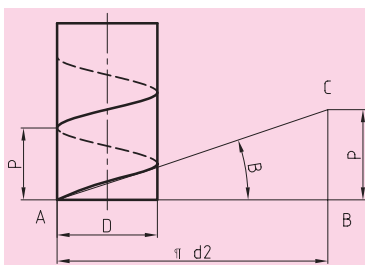
نیز می‌گویند.

◀ **قطر متوسط پیچ (d_2):** مابین قطر خارجی و قطر داخلی پیچ را قطر

متوسط پیچ می‌نامند.

◀ **زاویه مارپیچ (β):** اگر یک مارپیچ را باز کنیم، مثلثی تشکیل می‌شود. از این

مثلث رابطه بین سه فاکتور به صورت $\operatorname{tg}\beta = \frac{P}{\pi d_2}$ به دست می‌آید (شکل ۳-۴).



شکل ۳-۴ زاویه مارپیچ

۳-۲ روش اتصال پیچ‌ها

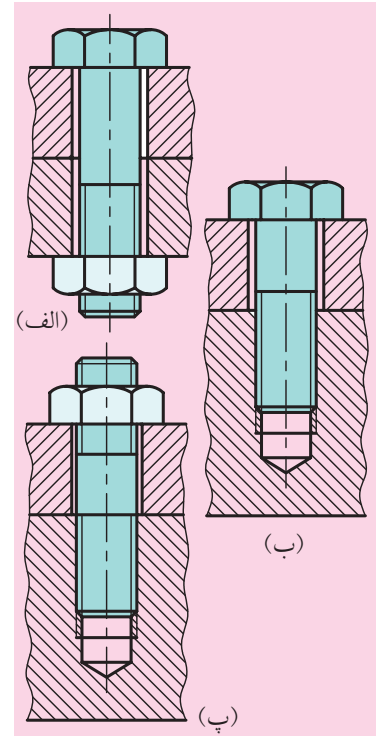
همان‌گونه که در شکل ۳-۵ ملاحظه می‌کنید، پیچ‌ها به سه روش، قطعات را به هم متصل می‌کنند.

۱. دو قطعه اتصال روی هم قرار می‌گیرند و پیچ از درون سوراخ قطعات عبور داده شده، توسط مهره بسته می‌شود (شکل ۳-۵ الف).

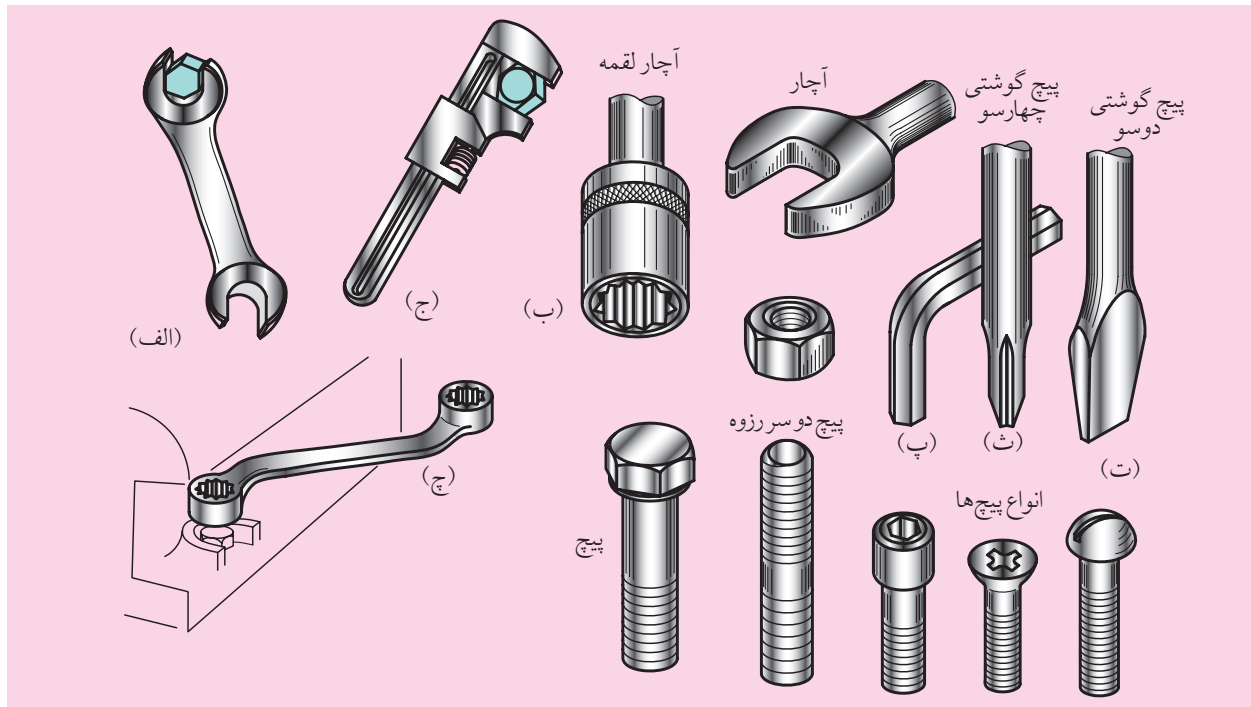
۲. سوراخ یکی از قطعات اتصال قلاویز می‌شود، پیچ از سوراخ عبور می‌کند و قطعه اتصال اول را به دومی می‌بندد. در این روش به مهره نیازی نیست و خود قطعه اتصال دوم کار مهره را انجام می‌دهد (شکل ۳-۵ ب).

۳. از پیچ دو سر رزوه استفاده می‌شود که یک طرف آن به یکی از قطعات اتصال بسته می‌شود و طرف دیگرش توسط یک مهره محکم می‌شود (شکل ۳-۵ پ). بدین ترتیب دو قطعه به یکدیگر اتصال پیدا می‌کنند.

پیچ‌ها توسط وسایلی به نام آچار و پیچ‌گوشتی باز و بسته می‌شوند (شکل ۳-۶). انواع آن‌ها با توجه به نوع سر پیچ و شکل مهره متفاوت هستند. همچنین انتخاب آچارها به مکان پیچ و مهره بستگی دارد. به عنوان مثال اگر سر پیچ و مهره شش‌گوش و فضا موجود باشد، از آچار تخت (شکل ۳-۶ الف) استفاده می‌شود، ولی اگر فضای کافی برای گردش آچار موجود نباشد، از آچارلقمه استفاده می‌کنند (شکل ۳-۶ ب).



شکل ۳-۵ روش‌های مختلف اتصال پیچ



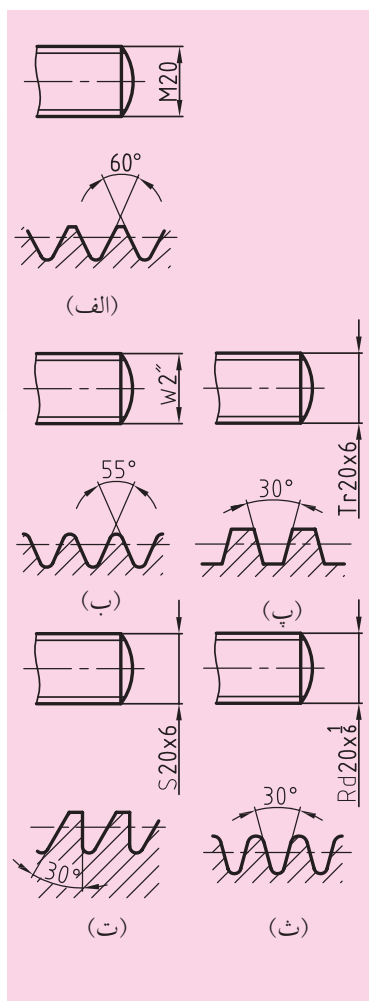
شکل ۳-۶ انواع آچارخورها

این آچارها ثابت هستند. علاوه بر این آچارهای قابل تنظیم (شکل ۳-۶ ج) نیز وجود دارد که مثلاً آچارخور نام دارند و به گونه‌ای تنظیم می‌شوند که برای باز و بسته کردن پیچ و مهره‌های مختلف به کار می‌روند. پیچ‌گوشتی‌ها (شکل ۳-۶ ت، ث) نیز به صورت دوسو و چهارسو موجود هستند. در پیچ‌های مغزی نیز آچار آلن شکل ۳-۶ پ به کار می‌روند.

۳-۳ طبقه‌بندی پیچ‌ها

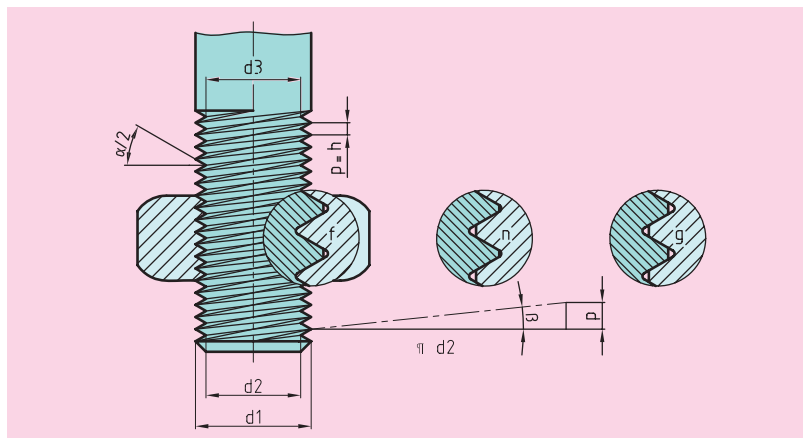
۳-۳-۱ طبقه‌بندی از نظر شکل دنده‌ها

طبقه‌بندی پیچ‌ها معمولاً از نظر شکل پروفیل دنده، جهت ماریج و تعداد دندانه به دست می‌آید. اگر از نظر پروفیل دنده بررسی کنیم در شکل ۳-۷ مشاهده می‌کنیم که پیچ به صورت (الف) دنده‌مثلثی متریک، (ب) دنده ویتورث، (پ) دوزنقه‌ای، (ت) دنده اراه‌ای، (ث) دایره‌ای تقسیم می‌شود.



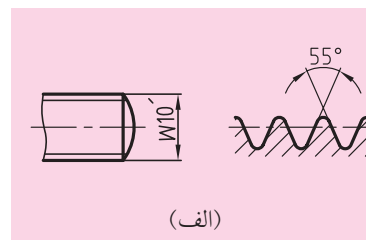
شکل ۳-۷

◀ **پیچ‌های متریک:** تمام اندازه‌های ابعاد این دسته از پیچ‌ها برحسب میلی‌متر است و زاویه سردنده آن‌ها ۶۰ درجه است. سردنده آن‌ها به حالت تخت و تهنده گرد است. این پیچ‌ها جزو پیچ‌های اتصال اصلی هستند و با علامت حرف بزرگ M مشخص می‌شوند و به سه گروه دنده‌ریز، دنده‌متوسط، و دنده‌درشت تقسیم می‌شوند. چنانچه در شکل ۳-۸ دیده می‌شود. پیچ‌های دنده‌ریز و یا ظریف دارای گام و عمق دنده کوچک‌تری هستند. بین رزوه پیچ و مهره لقی وجود ندارد و در محل‌هایی که قطعات اتصال تحت تأثیر ارتعاش و ضربه قرار دارند، زیاد مورد استفاده قرار می‌گیرند.

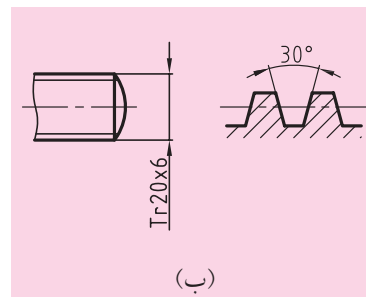


شکل ۳-۸ پیچ استاندارد متریک $f =$ دنده‌ریز $n =$ دنده متوسط $g =$ دنده درشت

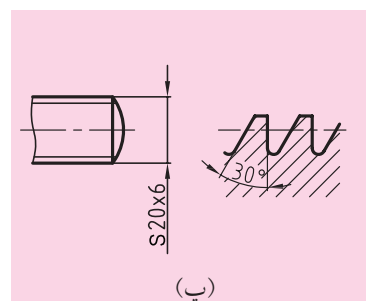
◀ **پیچ دنده‌مثلی ویت ورث:** به پیچ انگلیسی مشهور است و تمام اندازه‌های این نوع پیچ‌ها برحسب اینچ هستند. زاویه دنده آن‌ها $\alpha=55^\circ$ و سردنده و پای دنده، قوسی هستند. گام آن‌ها برحسب مقدار دندانه در یک اینچ محاسبه می‌شود. از این پیچ‌ها برای اتصال قطعات و آب‌بندی آن‌ها استفاده می‌کنند. علامت مشخصه آن W است (شکل ۳-۹-الف).



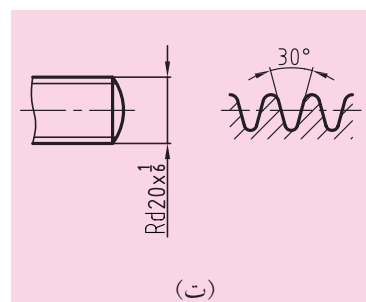
◀ **پیچ دنده ذوزنقه‌ای:** این نوع پیچ‌ها در مقیاس میلی‌متر اندازه‌گیری می‌شوند و زاویه دنده آن‌ها 30° است. کاربرد فوق‌العاده زیادی در صنعت دارند، زیرا توانایی تبدیل حرکت دورانی به مستقیم و انتقال حرکت و همچنین نیروهای دو طرفه دارند، آن‌ها را با علامت Tr نشان می‌دهند. استاندارد ابعاد این پیچ‌ها از قطر ۱۰ میلی‌متر تا ۶۴۰ میلی‌متر و گام آن‌ها از ۲ میلی‌متر تا ۴۸ میلی‌متر است. این پیچ‌ها در ماشین‌های ابزار به‌عنوان پیچ‌های انتقال نیرو از اهمیت خاصی برخوردارند (شکل ۳-۹-ب).



◀ **پیچ دنده اره‌ای:** این نوع پیچ‌ها دارای اندازه‌های میلی‌متری و دارای زاویه دنده 30° هستند و برای انتقال نیروهای یک‌طرفه در ساختمان پرس‌ها مصرف دارند. پیچ‌های دنده اره‌ای با علامت اختصاری S نشان داده می‌شود (شکل ۳-۹-پ).



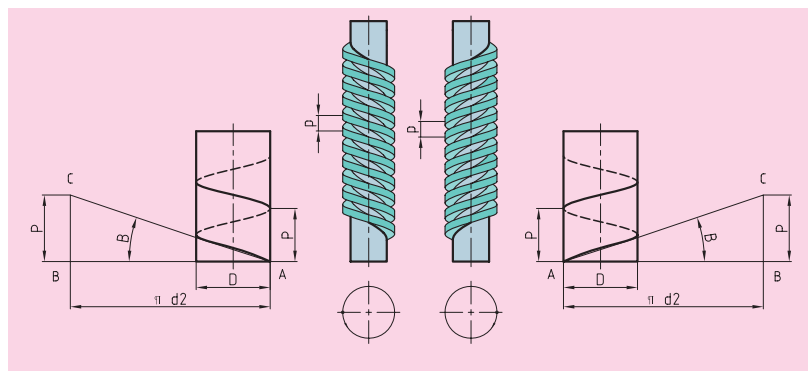
◀ **پیچ دنده دایره‌ای:** پیچ‌های دنده دایره‌ای دارای اندازه قطر اسمی میلی‌متری و گام اینچی هستند و آن‌ها را با علامت Rd نشان می‌دهند. زاویه دنده آن‌ها نیز $\alpha=30^\circ$ است و تمام قسمت‌های دندانه‌ها قوسی است، به همین دلیل ضربه‌پذیر است و در محل‌های بروز ارتعاش و ضربه، مورد استفاده قرار می‌گیرند. در دستگاه‌های ضربه‌ای، ماشین‌های کشاورزی و کلاچ‌ها کاربرد دارد (شکل ۳-۹-ت).



۳-۳-۲ طبقه‌بندی از نظر جهت زاویه مارپیچ

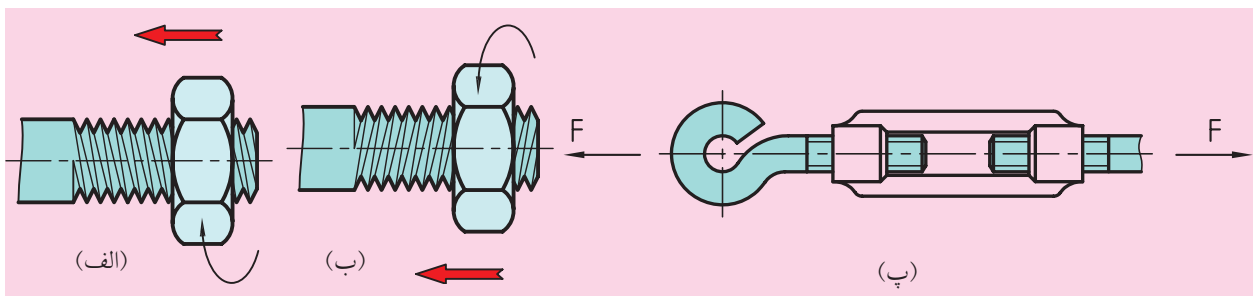
از نظر جهت زاویه مارپیچ، پیچ‌ها به صورت راست‌گرد و چپ‌گرد ساخته می‌شوند (شکل ۳-۱۰).

شکل ۳-۹ پروفیل پیچ‌ها

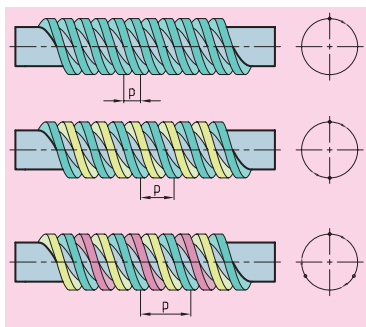


شکل ۳-۱۰ جهت زاویه‌های پیچ در پیچ‌های راست‌گرد و چپ‌گرد

در پیچ‌های راست‌گرد برای این‌که مهره در جهت پیچ پیشروی کند، چرخش آن از چپ به راست انجام می‌گیرد و مهره به سمت بدنه حرکت می‌کند و در صنعت بیشترین کاربرد را دارد (شکل ۳-۱۰ الف)، ولی در پیچ‌های چپ‌گرد، درست برعکس راست‌گرد، یعنی از راست به چپ چرخانده می‌شود و مهره به طرف بدنه حرکت می‌کند. در شیرهای انتقال گاز و اتصال سیم‌بکسل‌ها به قلاب، از این نوع پیچ استفاده می‌شود. شکل ۳-۱۰ ب و پ یکی از خواص مهم پیچ‌های چپ‌گرد را می‌توان امنیت اتصال دانست، چون اغلب پیچ‌ها به سمت چپ باز شوند، بنابراین در جاهای ارتعاشی در اثر لرزش پیچ می‌خواهد به سمت چپ باز می‌شوند و چون چپ‌گرد است، بیشتر بسته شده و محکم‌تر می‌شود.



شکل ۳-۱۰ پیچ‌های راست‌گرد و چپ‌گرد



(الف) پیچ یک‌راهه، دوراهه و سه‌راهه



(ب) تشکیل پیچ یک‌راهه و دوراهه

شکل ۳-۱۱

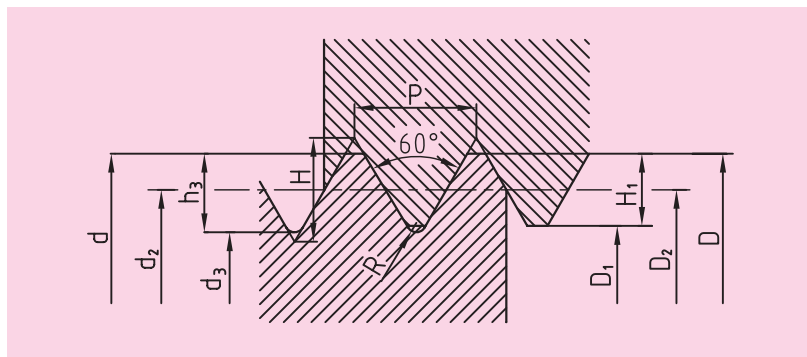
۳-۳-۳ طبقه‌بندی از نظر تعداد سر دندانه

از نظر تعداد راه دندانه پیچ‌ها به صورت یک‌راهه یا چندراهه (دو، سه، چهار و بیشتر) ساخته می‌شوند. اگر تعداد مارپیچ بر روی استوانه پیچ بیش از یک نخ باشد، پیچ‌های چندراهه به وجود می‌آیند. در این صورت گام پیچ به تعداد نخ مارپیچ بیشتر می‌شود. دلیل این کار افزایش سرعت باز و بست است.

در شکل ۳-۱۱ چند نمونه از پیچ‌های چندراهه را مشاهده می‌کنید و همچنین روش تشکیل آن نیز آمده است. چرخش یک نخ اطراف میله‌ای، پیچ یک‌راهه و دو نخ، پیچ دو راهه را به وجود می‌آورد.

۳-۴ ابعاد و روش مشخص کردن نوع پیچ

ابعاد پیچ‌ها استاندارد است و با سمبل‌های استاندارد نشان داده می‌شوند. در شکل ۳-۱۲ ابعاد پیچ و مهره را نشان داده‌ایم و استاندارد سمبل آن‌ها در جدول ۳-۱ نسبت به استاندارد دین (DIN) و ایزو (ISO) نشان داده شده است.



شکل ۳-۱۲ ابعاد پیچ و مهره طبق استاندارد ISO

جدول ۳-۱ استاندارد پیچ و مهره

نام ابعاد	استاندارد ISO	استاندارد DIN	نام ابعاد	استاندارد ISO	استاندارد DIN
قطر خارجی پیچ (نرمال)	d	d	زاویه مارپیچ (۳)	B	B
قطر داخلی پیچ	d ₃	d ₁	ارتفاع دندان	H	t
قطر متوسط پیچ	d ₂	d ₂	ارتفاع حقیقی دندان	h ₃	t ₁
قطر خارجی مهره	D	D	ارتفاع تماس دندانه‌های پیچ و مهره	H ₁	t ₂
قطر داخلی مهره	D ₁	D ₁	شعاع قوس دندانه	r	r
قطر متوسط مهره	D ₂	D ₂	زاویه دنده	α	α
گام پیچ	P	h			



ابعاد پیچ‌ها با توجه به استانداردها قابل محاسبه است. مثلاً اگر بخواهیم ابعاد اصلی یک پیچ دنده‌مثنی متریک را به دست آوریم.

$$d = D$$

$$d_2 = D_2$$

$$d_3 = d_2 - h_3 = d_1 / 22687 - p$$

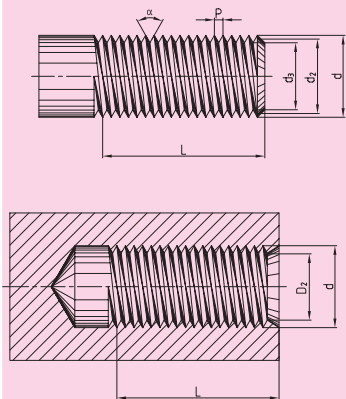
$$d_2 = d - H_1 = d_0 / 064953 - p$$

خواهد بود و بقیه پیچ‌ها نیز بر همین اساس قابل محاسبه است.



جدول ۲-۳، ابعاد استاندارد پیچ دنده‌مثلثی متریک در سیستم ISO مطابق با DIN3

قطر متوسط {mm}	قطر داخلی {mm}		گام P (mm)	قطر د نرمال (mm)
	D ₂	d ₃		
d ₂ = D ₂	D ₂	d ₃	(mm)	(mm)
۲/۶۷۵	۲/۴۵۹	۲/۳۸۷	۰/۵	۳
۳/۵۴۵	۳/۲۴۲	۳/۱۴۱	۰/۷	۴
۴/۴۸۰	۴/۱۳۴	۴/۰۱۹	۰/۸	۵
۵/۳۵۰	۴/۹۱۷	۴/۷۷۳	۱	۶
۷/۱۸۸	۶/۶۴۱	۶/۴۶۶	۱/۲۵	۸
۹/۰۲۶	۸/۳۷۶	۸/۱۶۰	۱/۵	۱۰
۱۰/۸۶۳	۱۰/۱۰۶	۹/۸۵۳	۱/۷۵	۱۲
۱۴/۷۰۱	۱۳/۸۳۵	۱۳/۵۴۶	۲	۱۶
۱۸/۳۷۶	۱۷/۲۹۴	۱۶/۹۳۳	۲/۵	۲۰
۲۲/۰۵۱	۲۰/۷۵۲	۲۰/۳۱۹	۳	۲۴
۲۷/۷۲۷	۲۶/۲۱۱	۲۵/۷۰۶	۳/۵	۳۰
۳۳/۴۰۲	۳۱/۶۷۰	۳۱/۰۹۳	۴	۳۶
۳۹/۰۷۷	۳۷/۱۲۹	۳۶/۴۷۹	۴/۵	۴۲
۴۴/۷۵۲	۴۲/۵۸۷	۴۱/۸۶۶	۵	۴۸

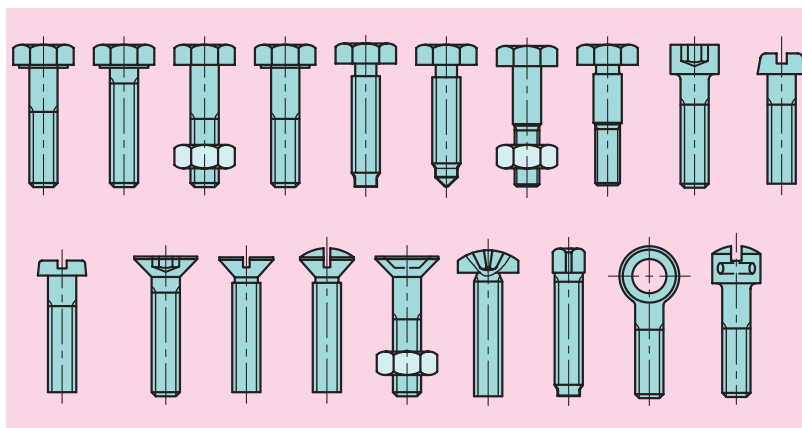


ابعاد همه پیچ‌ها به صورت جداول در اختیار است در این جا با توجه به کاربرد زیاد پیچ دنده‌مثلثی متریک، مشخصات آن جهت آشنایی، در جدول ۲-۳ آورده شده است.

پیش از این با سمبل‌های پیچ‌ها آشنا شده‌اید. حال به روش استفاده از این سمبل‌ها اشاره می‌کنیم. مثلاً برای پیچ‌های متریک M30 می‌نویسیم که M علامت مشخصه پیچ دنده‌مثلثی متریک است و عدد ۳۰ برحسب میلی‌متر قطر خارجی پیچ را مشخص می‌کند، اما در پیچ‌های با رزوه‌ریز مقدار گام را نیز در کنار سمبل M30×2 قرار می‌دهیم. در پیچ‌های دنده دوزنقه مثلاً 4 × Tr20 که Tr نشان‌دهنده پیچ دوزنقه است و عدد ۲۰ برحسب میلی‌متر، قطر خارجی پیچ فوق و عدد ۴ برحسب میلی‌متر، گام پیچ را تعیین می‌کند.

۳-۵ انواع پیچ و مهره

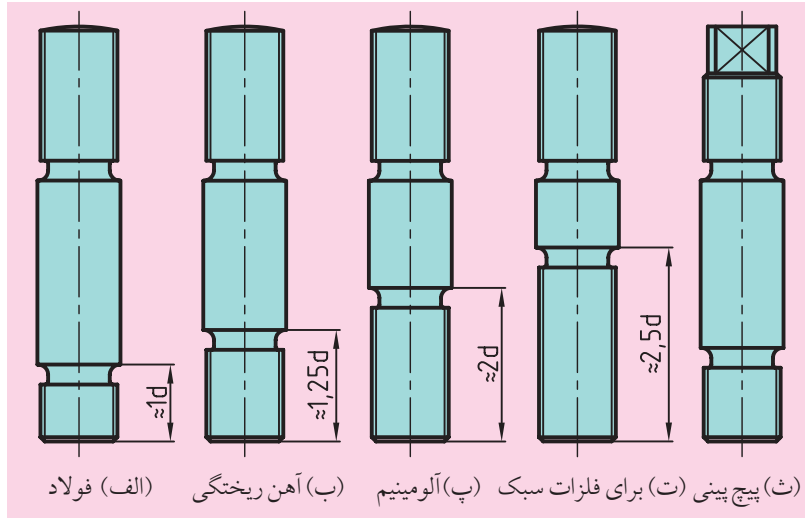
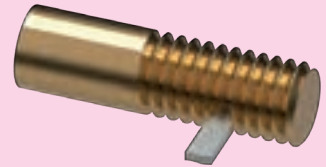
هندس‌ه پیچ‌ها و مهره‌ها با این‌که به صورت راست‌گرد، چپ‌گرد، یک‌راهه و چندراهه ساخته می‌شدند نسبت به موارد کاربرد آن‌ها نیز تفاوت‌هایی دارند. این‌که پیچ و مهره‌ها انواع مختلفی دارند، ولی پیچ‌های سردار بیشترین کاربرد را در صنعت دارد که انواع آن‌را در شکل ۱۳-۳ مشاهده می‌کنید. این پیچ‌ها از قسمت سر آن‌ها توسط انواع آچارها یا پیچ‌گوشتی‌ها باز و بست می‌شوند.



شکل ۱۳-۳ انواع پیچ‌های سردار

عمق سوراخ برای پیچ نسبت به جنس قطعه اتصال تغییر می‌کند. اگر از پیچ دو سر رزوه استفاده کنیم و یک سر پیچ به قطعه اتصال بسته شود. طول قسمت پیچ شده نیز نسبت به جنس قطعه اتصال تفاوت می‌کند. برای فولاد طول رزوه برابر قطر خارجی پیچ (d) برای چدن ریختگی برابر (d ۱/۲۵) برای فلزات سبک مثل آلومینیم ۲d در نظر گرفته می‌شود (شکل ۱۴-۳).

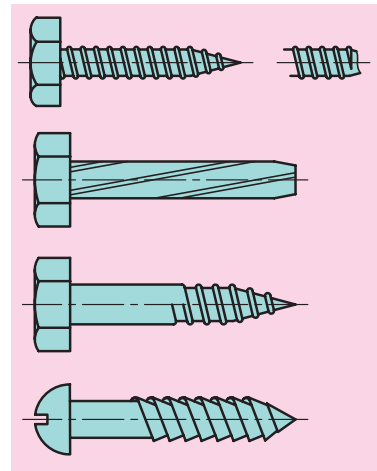
از نظر تکنولوژیکی، پیچ‌ها به دو روش براده‌برداری و نوردکاری ساخته می‌شوند. براده‌برداری به وسیله ماشین تراش انجام می‌شود.



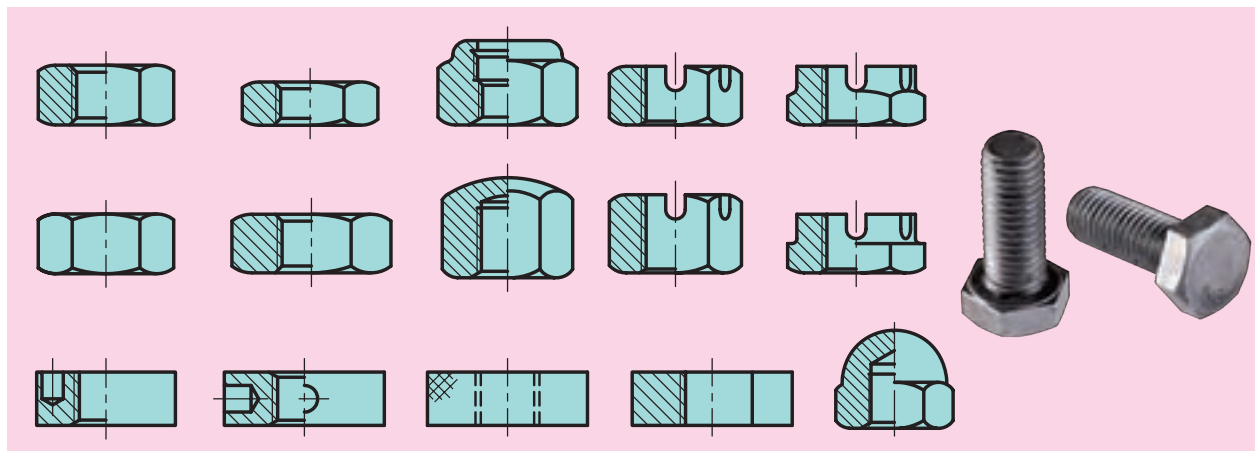
شکل ۱۴-۳ انواع پیچ دو سر رزوه

از طرفی برای موارد خاص نیز انواع پیچ موجود است. مثلاً ورق، چوب و غیره که در شکل ۱۵-۳ مشاهده می‌شود.

در شکل ۱۶-۳ نیز نمونه‌هایی از انواع مهره را نشان می‌دهد. مهره‌های شش گوش بیشترین مصرف را در صنعت دارد که ضخامت آن $d/8$ است.



شکل ۱۵-۳ پیچ‌های ورق و چوب

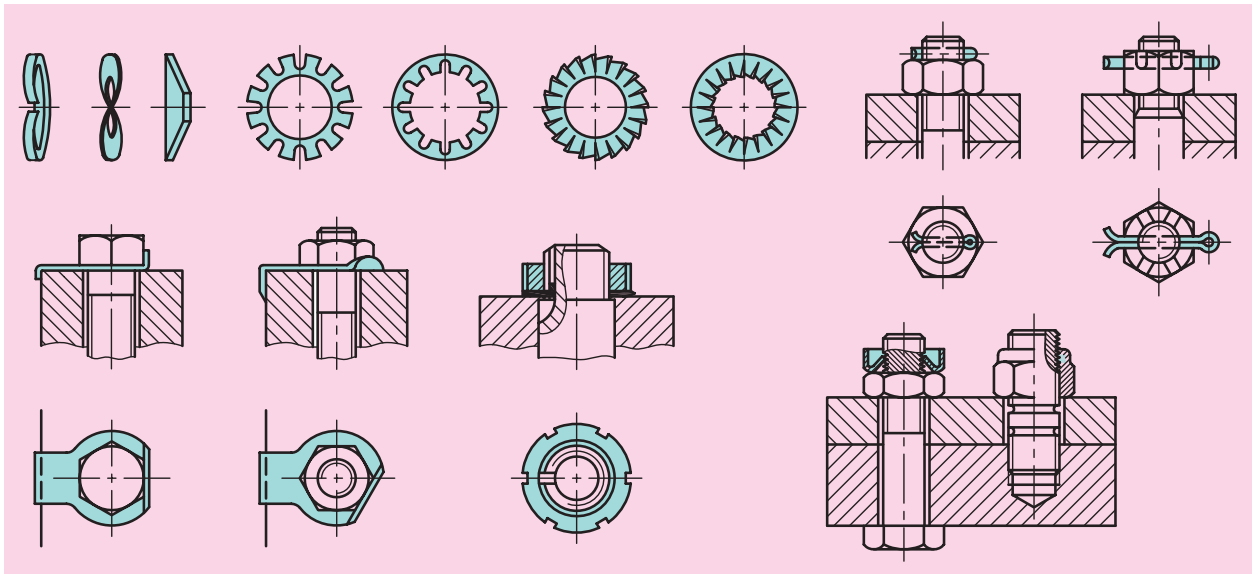


شکل ۱۶-۳ انواع مهره استاندارد

۶-۳ واشرها، ضامن‌ها



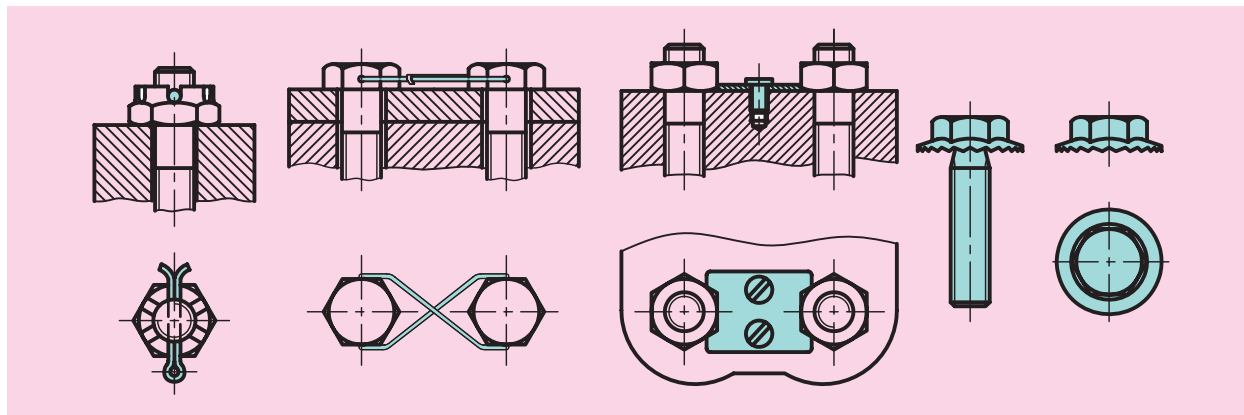
برای این که پیچ به خودی خود باز نشود، زیر سرپیچ یا مهره، یک واشر می‌گذارند. بر اثر خاصیت ارتجاعی واشر هنگام سفت شدن پیچ بین دنده‌های مهره و پیچ نیروی فشاری ایجاد شده و از شل شدن پیچ و مهره جلوگیری می‌کند. حتی در اثر ریخته‌گری، آهن‌گری و نوردکاری قطعات نیز، زیر سرپیچ و مهره ناصاف می‌شود که در این صورت نیز از واشر استفاده می‌شود تا اتصال به‌طور محکم‌تری بسته شود. در شکل ۱۷-۳ روش استفاده آن‌ها را مشاهده می‌کنیم.



شکل ۱۷-۳ روش استفاده از واشر و ضامن‌های استاندارد پیچ و مهره

اگر مسئله امنیتی لاستیک اتومبیل را در نظر بگیریم و پیچ به خودی خود باز شود، می‌توانیم تصور کنیم که چه اتفاق ناگواری خواهد افتاد. به همین دلیل از اشیپل استفاده می‌کنند و با این کار از باز شدن پیچ در مقابل نیروهای دینامیکی جلوگیری می‌کنند. در اتصالات مهم و حساس، مقاومت پیچ‌ها از اهمیت خاصی برخوردار هستند، بنابراین از جنس بهتری استفاده می‌شود و مقاطع آن‌ها را بزرگ در نظر می‌گیریم، اما این‌ها تنها راه‌حل نیستند، بلکه بایستی تدابیر سازه‌ای را نیز ممکن سازیم که استفاده از واشر و ضامن از آن جمله هستند.

در شکل ۱۸-۳ چند نمونه از این تدابیر را رؤیت می‌کنید. در این روش‌ها دو عدد پیچ به یکدیگر متصل شده و یا از یک صفحه فولادی که با پیچ به قطعات اتصال، وصل شده، از چرخش جلوگیری می‌کند.

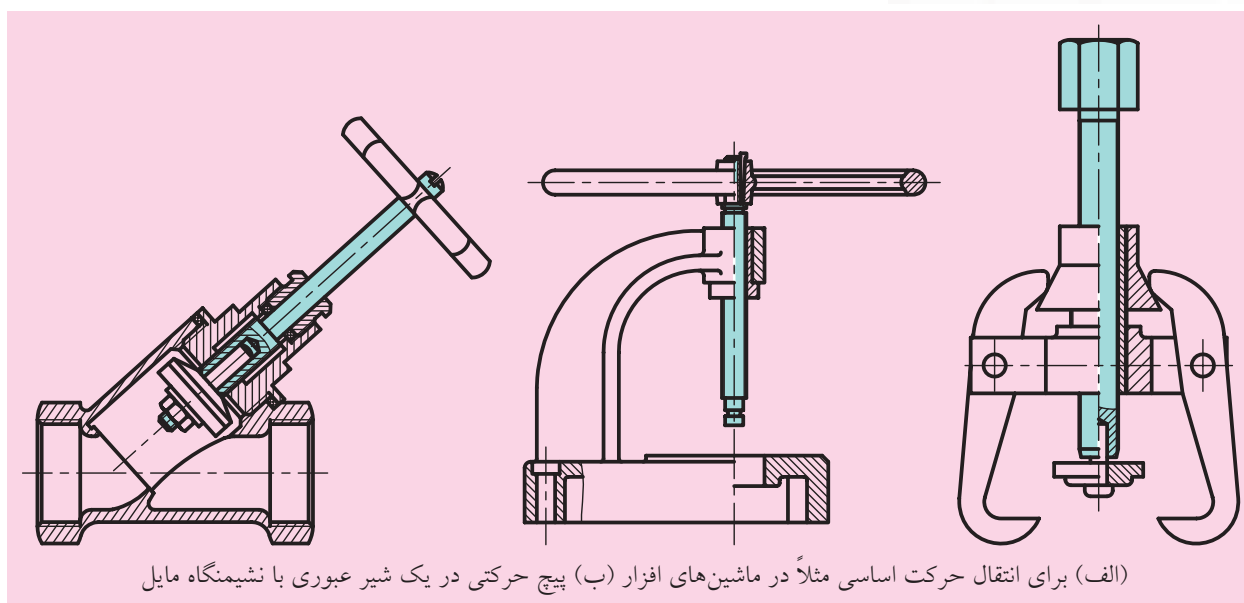


شکل ۱۸ - ۳ چند نمونه از روش قفل کردن اتصال پیچ و مهره

۳-۷ پیچ‌های حرکتی

پیچ‌های حرکتی مکانیزمی هستند که حرکت دورانی را به حرکت خطی تبدیل می‌کنند و از آن‌ها در دستگاه‌های مختلف برای انتقال نیرو و حرکت نیز استفاده می‌شود.

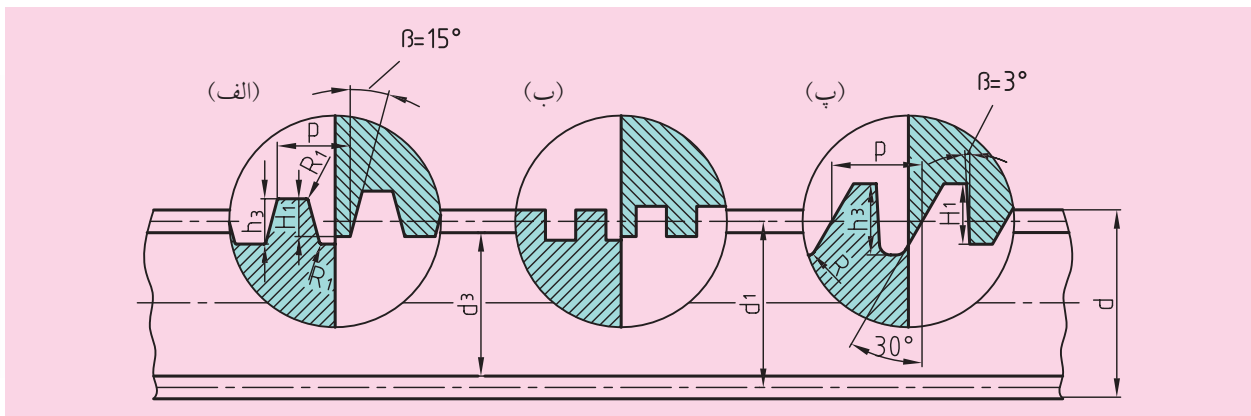
دندانه این پیچ‌ها، اکثراً دوزنقه‌ای، اره‌ای و گرد انتخاب می‌شود، که پیچ دنده دوزنقه‌ای بیشترین کاربرد را به خصوص در ماشین‌های افزار دارد (شکل ۱۹-۳).



(الف) برای انتقال حرکت اساسی مثلاً در ماشین‌های افزار (ب) پیچ حرکتی در یک شیر عبوری با نشیمنگاه مایل

شکل ۱۹ - ۳ کاربرد پیچ‌های حرکتی

در شکل ۲۰-۳ نیز دنده پیچ‌های حرکتی را مشاهده می‌کنید.

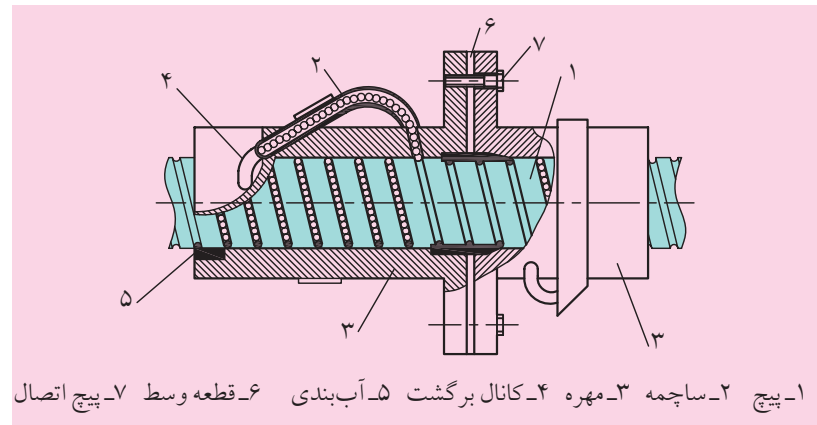


شکل ۲۰-۳ دنده پیچ‌های حرکتی

چنانچه ملاحظه می‌کنید از نظر ساختمان بین پیچ‌های حرکتی و اتصال فرق چندانی وجود ندارد. فقط پیچ‌های حرکتی بیشتر با پروفیل دنده‌مثلثی ساخته نمی‌شوند و در بسیاری از مواقع به‌صورت چندراهه تولید می‌شوند.



برای این که راندمان پیچ‌های حرکتی بیشتر باشد بایستی اصطکاک کاهش یابد. همچنین برای جلوگیری از گرم شدن و تلفات انرژی، از پیچ‌های ساچمه‌ای و نمونه‌های مشابه آن استفاده می‌شود. در شکل ۲۱-۳ یک پیچ ساچمه‌ای نشان داده شده است.



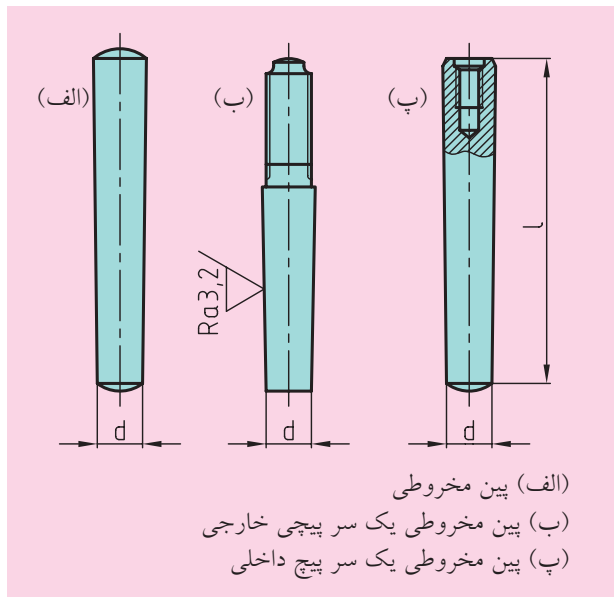
۱- پیچ ۲- ساچمه ۳- مهره ۴- کانال برگشت ۵- آب‌بندی ۶- قطعه وسط ۷- پیچ اتصال

شکل ۲۱-۳ پیچ ساچمه‌ای

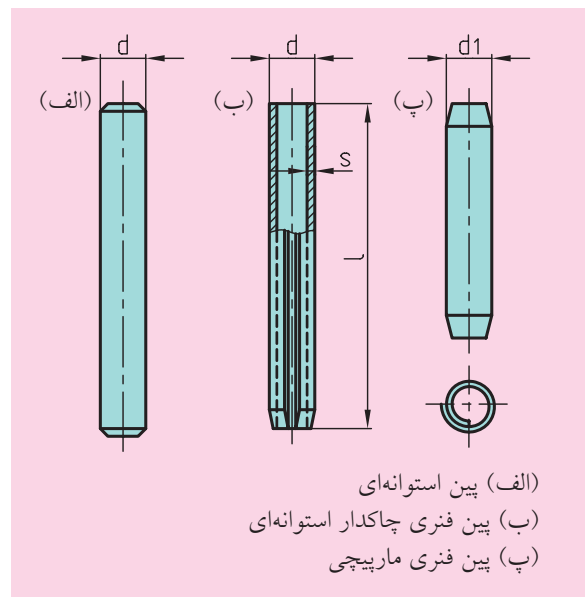
چنانچه از شکل پیداست در فاصله لقی بین پیچ و مهره، ساچمه‌های فولادی قرار دارند. ساچمه‌ها باعث حرکت غلتی می‌شوند، به‌همین دلیل اصطکاک و حرارت کاهش پیدا می‌کند.

۸-۳ پین‌ها

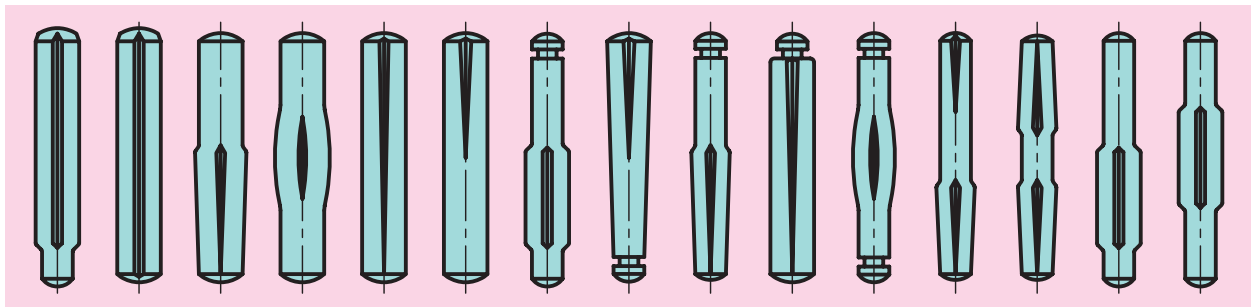
پین‌ها یکی از اجزاء ماشین و جزو اتصالات موقت هستند که برای برقراری اتصال، سفت کردن، هم‌مرکز کردن و قفل کردن به کار می‌روند. پین‌ها اساساً از نظر شکل به پین‌های استوانه‌ای، (شکل ۲۲-۳)، مخروطی، (شکل ۲۳-۳) و شیاردار، (شکل ۲۴-۳) تقسیم می‌شوند. انطباق پین و سوراخ عبوری است و معمولاً از ضربات چکش خیلی سبک برای جازدن آن استفاده می‌شود.



شکل ۲۳-۳ پین‌های مخروطی با شیب ۱:۵۰



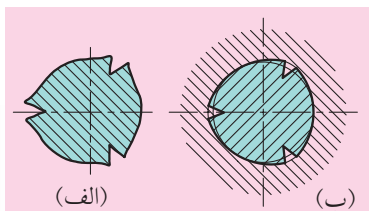
شکل ۲۲-۳ پین‌های استوانه‌ای و فنری



شکل ۲۴-۳ پین‌های شیاردار

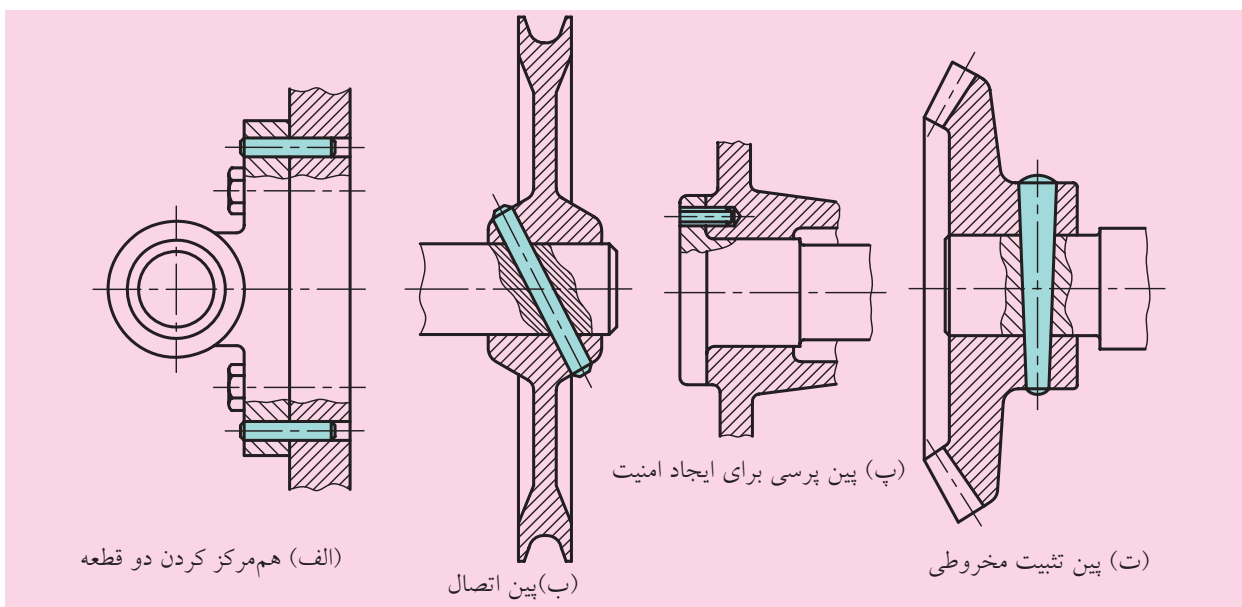
در پین‌های شیاردار، سه شیار در امتداد محور ایجاد شده است. شیارها از بغل به سمت بیرون برآمدگی پیدا کرده‌اند.

لب‌های برآمده، در هنگام جازدن به دیواره سوراخ تکیه می‌زنند و باعث اتصال می‌شوند (شکل ۳-۲۵).



شکل ۲۵ - ۳ سطح مقطع پین شیاردار
(الف) قبل از جازدن (ب) بعد از جازدن

یکی از وظایف پین‌ها، هم‌محور کردن دو قطعه است. مثلاً نصف پین به صورت پرس‌سی به یکی از قطعات جازده و سوراخ دیگر از پین عبور داده می‌شود و باعث هم‌مرکزی دو قطعه می‌شود. سپس دو قطعه به کمک پیچ و مهره به هم بسته می‌شوند (شکل ۳-۲۶ الف).



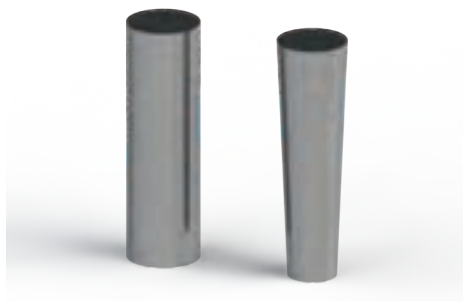
(الف) هم‌مرکز کردن دو قطعه

(ب) پین اتصال

(پ) پین پرس‌سی برای ایجاد امنیت

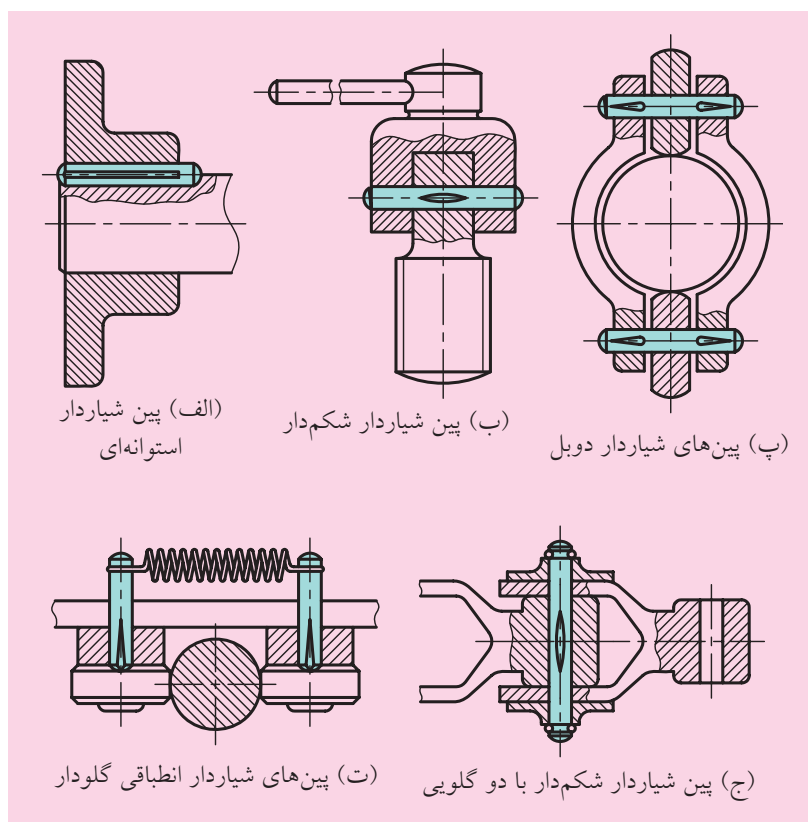
(ت) پین تثبیت مخروطی

شکل ۲۶ - ۳ مثال‌هایی برای کاربرد پین‌ها



پین در بعضی جاها برای اتصال دو قطعه کاربرد دارد (شکل ۳-۲۶ ب)، ولی در شکل (۲۶ - ۳ پ) یک پین فتری به کار رفته و باعث ایمنی قطعات اتصال شده است. لازم به یادآوری است که پین‌های فتری مارپیچی نیز برای ایمنی کاربرد دارند. شکل (۲۶ - ۳ ت) چگونگی اتصال یک چرخ‌دنده مخروطی را بر روی شافت توسط پین مخروطی نشان می‌دهد. امکان جازدن این نوع پین‌ها نامحدود است.

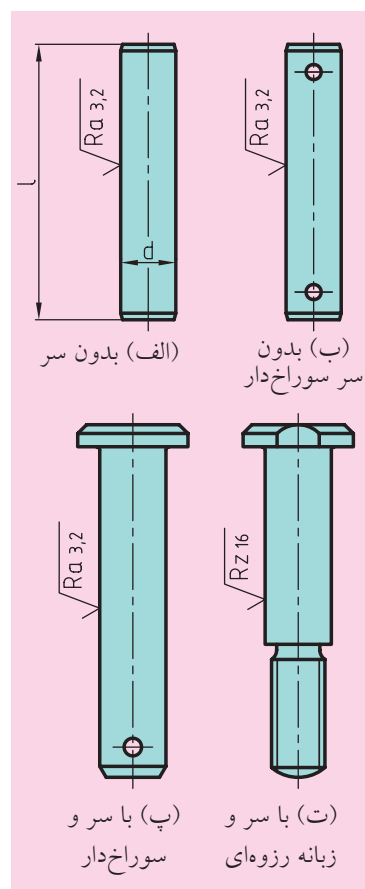
پین‌های شیردار هزینه پین‌های استوانه‌ای را ندارند. لبه‌های برگردان آن‌ها سبب می‌شود تا بتوانیم این پین‌ها را حدود ۲۵ بار جازده و در بیاوریم و هیچ‌گونه مشکلی پیش نمی‌آید. فقط جنس این پین‌ها از جنس قطعه‌کار محکم‌تر انتخاب می‌شود. در شکل ۳-۲۷ نمونه‌های اتصال این نوع پین‌ها را مشاهده می‌کنید.



شکل ۳-۲۷ موارد استفاده پین‌های شیردار

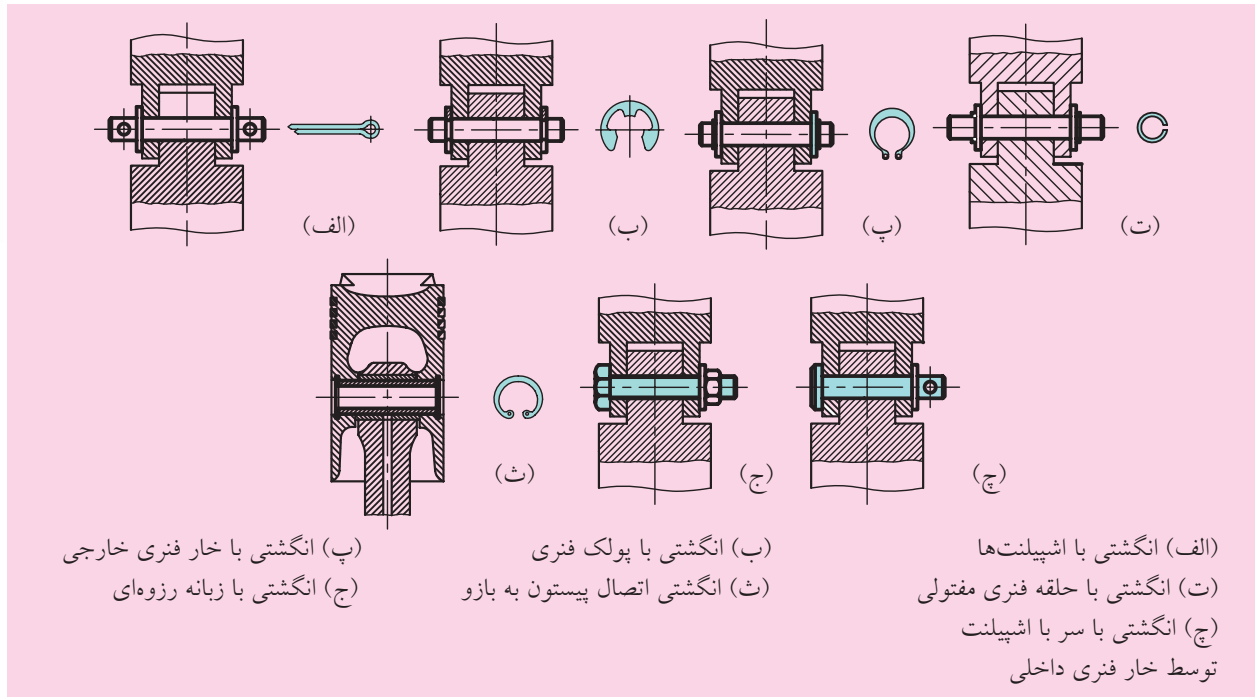
۳-۹ خار انگشتی

انگشتی‌ها از نظر شکل شبیه پین‌ها هستند، ولی وظیفه آن‌ها کاملاً متفاوت است و دو قطعه را به صورت لق، مفصل‌بندی می‌کنند. در شکل ۳-۲۸ نمونه‌هایی از آن‌ها را مشاهده می‌کنید که به شکل‌های بدون سر، بدون سر سوراخ‌دار، با سر سوراخ‌دار و سردار یک سر رزوه‌ای ساخته می‌شوند و برای قفل شدن از اشلنت و خارهای پولکی فتری استفاده می‌کنند.



شکل ۳-۲۸ انگشتی‌های استاندارد

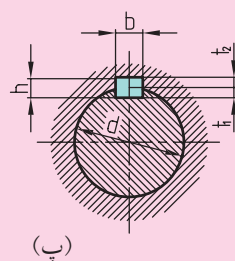
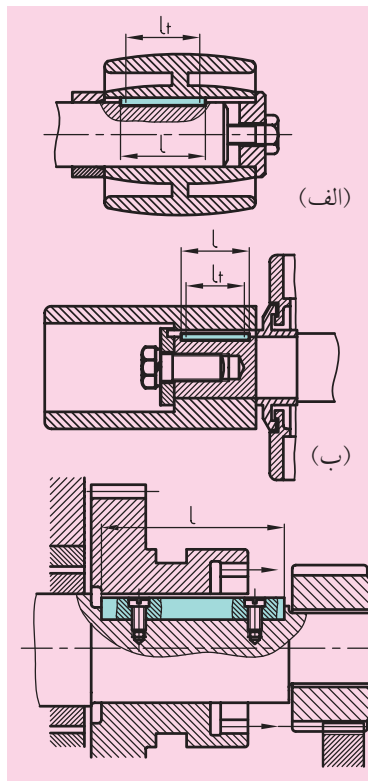
چون انگشتی‌ها به صورت لقی کاربرد دارند. حتماً بایستی موارد ایمنی در نظر گرفته شود و وسایل ایمنی برای تثبیت آن‌ها مورد استفاده قرار گیرد. در شکل ۲۹-۳ روش استفاده از انگشتی‌ها را همراه با قفل شدن مشاهده می‌کنید.



شکل ۲۹-۳ اتصال با انگشتی‌ها

۱۰-۳ خارها

خارها اجزایی هستند که سطوحی موازی دارند و برای اتصال اجزاء گردان، مثل چرخ‌دنده، چرخ‌تسمه، چرخ اصطکاک، چرخ‌زن‌جیر و چرخ‌های دیگر بر روی محور به کار می‌روند. خارها در درون شیار ایجاد شده بر روی محور و قطعه اتصال قرار می‌گیرند و در داخل شیار محور بدون لقی و در درون شیار قطعه اتصال با حدود 0.2 mm لقی جاگذاری می‌شوند. در شکل ۳۰-۳ روش اتصال خارها را مشاهده می‌کنید. اگر دقت کنید این خارها برای دوران یک جهت در نظر گرفته شده‌اند، زیرا اگر دوران دو جهت باشد خطر ضربه وجود دارد.



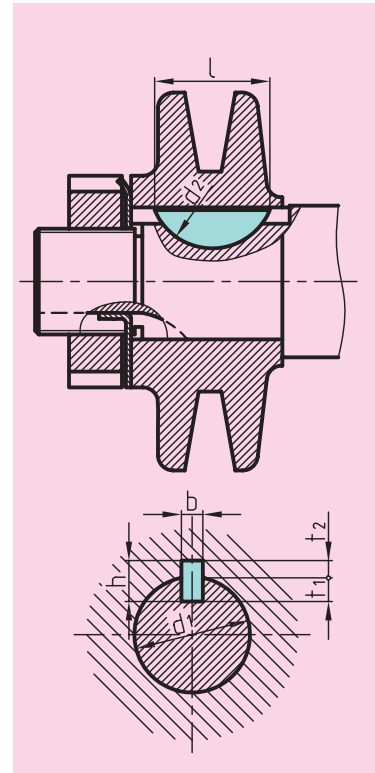
(الف) اتصال چرخ‌تسمه با شافت
(ب) اتصال گلنتک تسمه با شافت
(پ) اتصال چرخ‌دنده کشویی با شافت

شکل ۳۰-۳ اتصال با خار

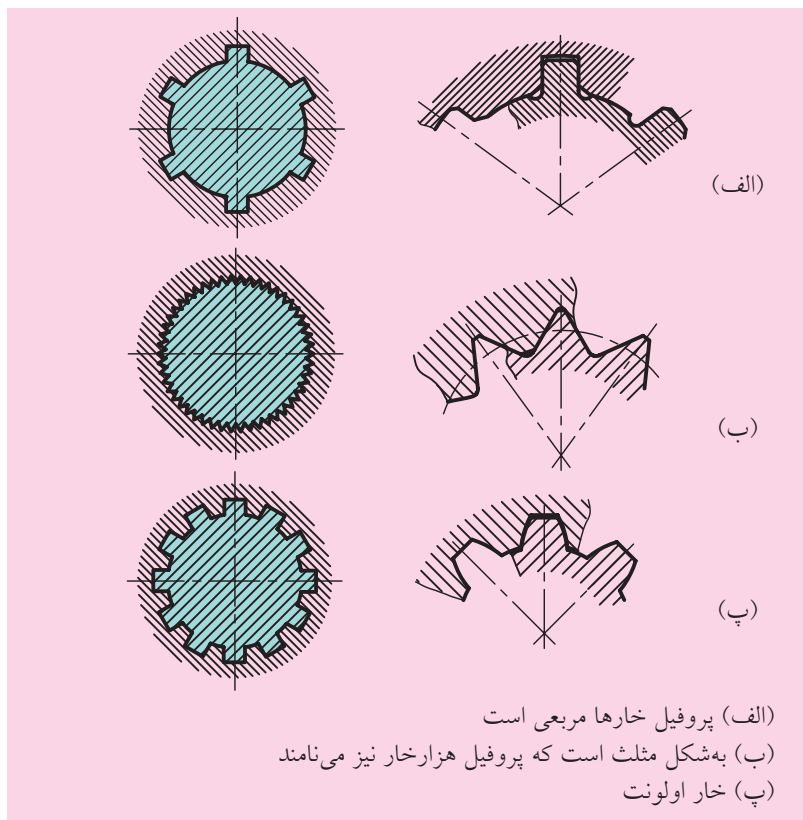
در تولید ماشین‌های ابزار و خودروها به‌جای خارهای انطباقی، اغلب از خار ناخنی استفاده می‌کنند. در شکل ۳-۳۱ اتصال خار ناخنی را مشاهده می‌کنید.

۳-۱۱ محوره‌های خاردار (شیاردار)

از نظر تئوری محوره‌های شیاردار از چندین خار انطباقی به‌وجود می‌آیند (شکل ۳-۳۲). از نظر عملی بر روی محور چندین شیاردار ایجاد می‌شود و این کانال‌ها در داخل سوراخ توپی نیز ایجاد می‌شوند که محور و توپی توسط این کانال‌ها با یکدیگر اتصال پیدا می‌کنند.



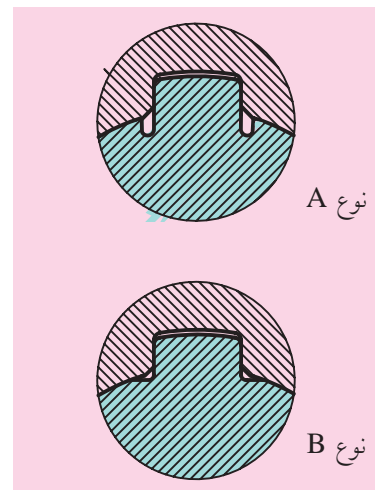
شکل ۳-۳۱
اتصال با خار ناخنی (وودراف)



شکل ۳-۳۲ محوره‌های شیاردار

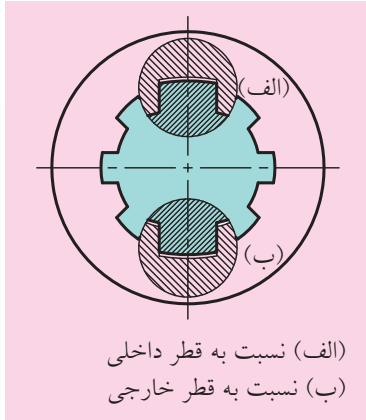
(الف) پروفیل خارها مربعی است
(ب) به‌شکل مثلث است که پروفیل هزارخار نیز می‌نامند
(پ) خار اولونت

خار مربعی، بیشترین مصرف را در صنعت دارد. در دو نوع A و B در شکل ۳۳ - ۳ مشاهده می‌شود.



شکل ۳-۳۳ شیاردارهای تیپ مربعی

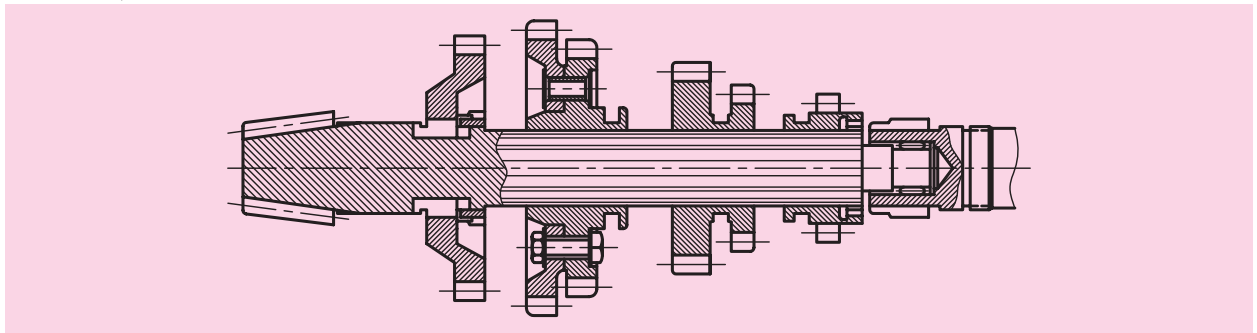
هم‌مرکزی این سیستم نسبت به قطر داخلی و قطر خارجی یا نسبت به سطوح بغل ساخته می‌شوند (شکل ۳-۳۴).



(الف) نسبت به قطر داخلی
(ب) نسبت به قطر خارجی
شکل ۳-۳۴ تیپ هم‌مرکز

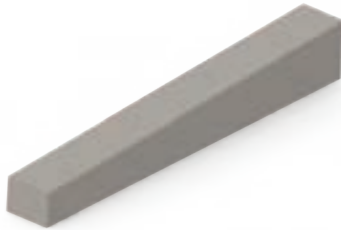
بنابراین در عمل سیستم‌های هم‌مرکز نسبت به قطر داخلی بیشترین مصرف را داراست و می‌تواند به تویی در جهت محوری حرکت دقیقی بدهد و محور و تویی در بهترین شرایط می‌توانند هم‌مرکز شوند.

در شکل ۳-۳۵ شافت گیربکس یک دستگاه یدک‌کش را مشاهده می‌کنید که چرخ‌دنده‌ها به صورت قابل جابه‌جایی (کشویی) طراحی شده‌اند.

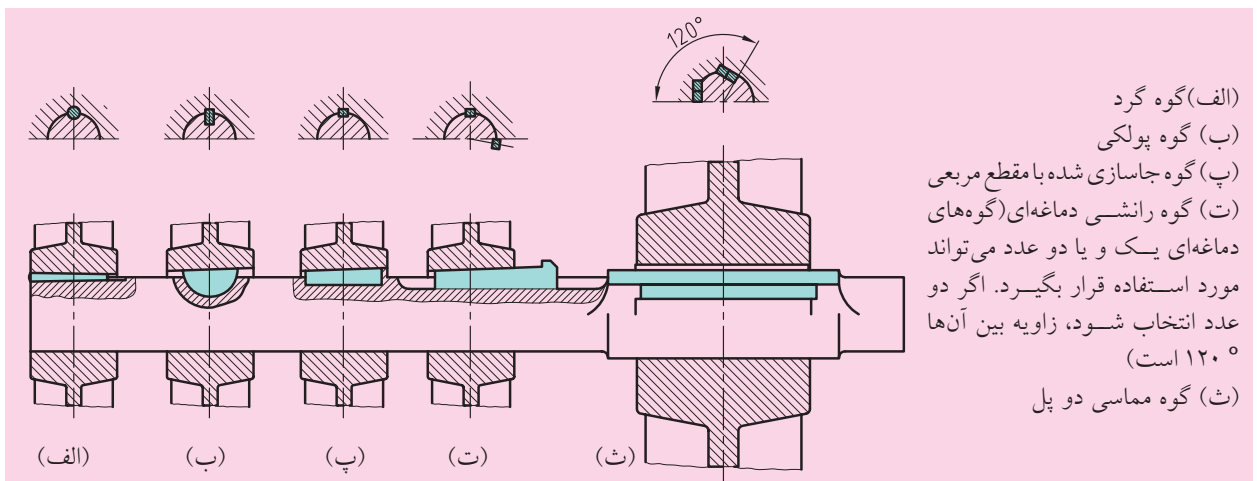


شکل ۳-۳۵ شافت هزار خار با وجوه موازی مربوط به گیربکس

۱۲-۳ گوه‌ها



گوه‌ها قطعات شیب‌دارای هستند که شیب آن‌ها ۱:۱۰۰ است و تا ۱:۱۰ نیز ساخته می‌شوند. گوه‌ها بایستی در جهت طولی در نظر گرفته شوند و اتصال تویی و محور آن‌ها حتی‌الامکان به صورت محکمی تعبیه شده است. گوه‌ها در داخل شیار تویی و محور قرار می‌گیرند و آن‌ها را از طرف مقابل به هم می‌فشارند. بدین ترتیب گشتاور بر نیروی اصطکاک غلبه می‌کند (شکل ۳-۳۶).



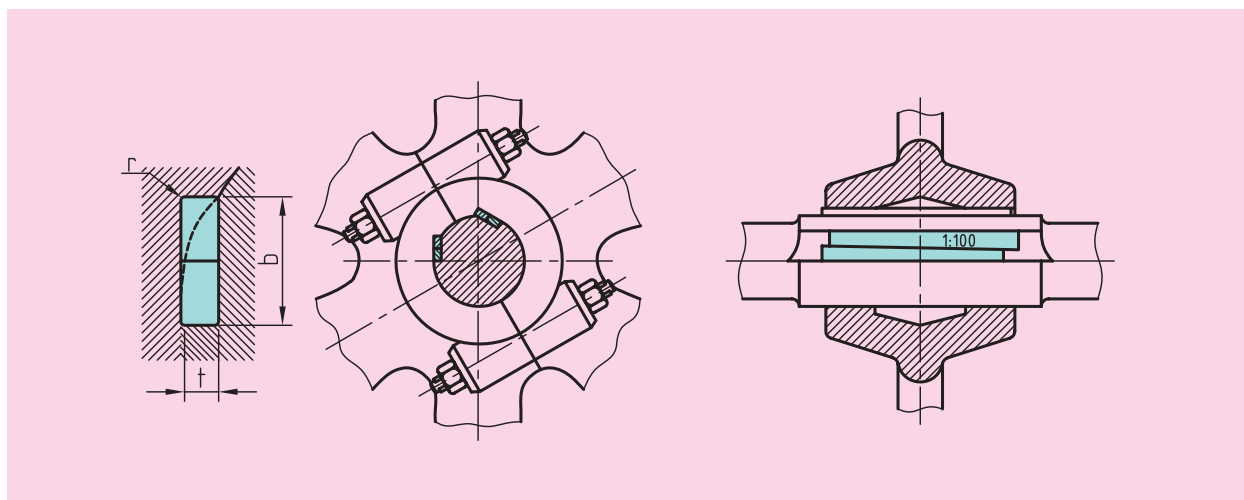
(الف) گوه گرد
(ب) گوه پولکی
(پ) گوه جاسازی شده با مقطع مربعی
(ت) گوه رانشی دماغه‌ای (گوه‌های دماغه‌ای یک و یا دو عدد می‌تواند مورد استفاده قرار بگیرد. اگر دو عدد انتخاب شود، زاویه بین آن‌ها 120° است)
(ث) گوه مماسی دو پل

شکل ۳-۳۶ روش اتصال با گوه‌ها

در اتصال گوه پولکی، شیب گوه خودبه‌خود تنظیم می‌شود. این نوع گوه بیشتر در ماشین‌های ابزار و صنایع خودروسازی و برای گشتاورهای نه‌چندان بزرگ به کار می‌رود.

۱-۱۲-۳ گوه مماسی

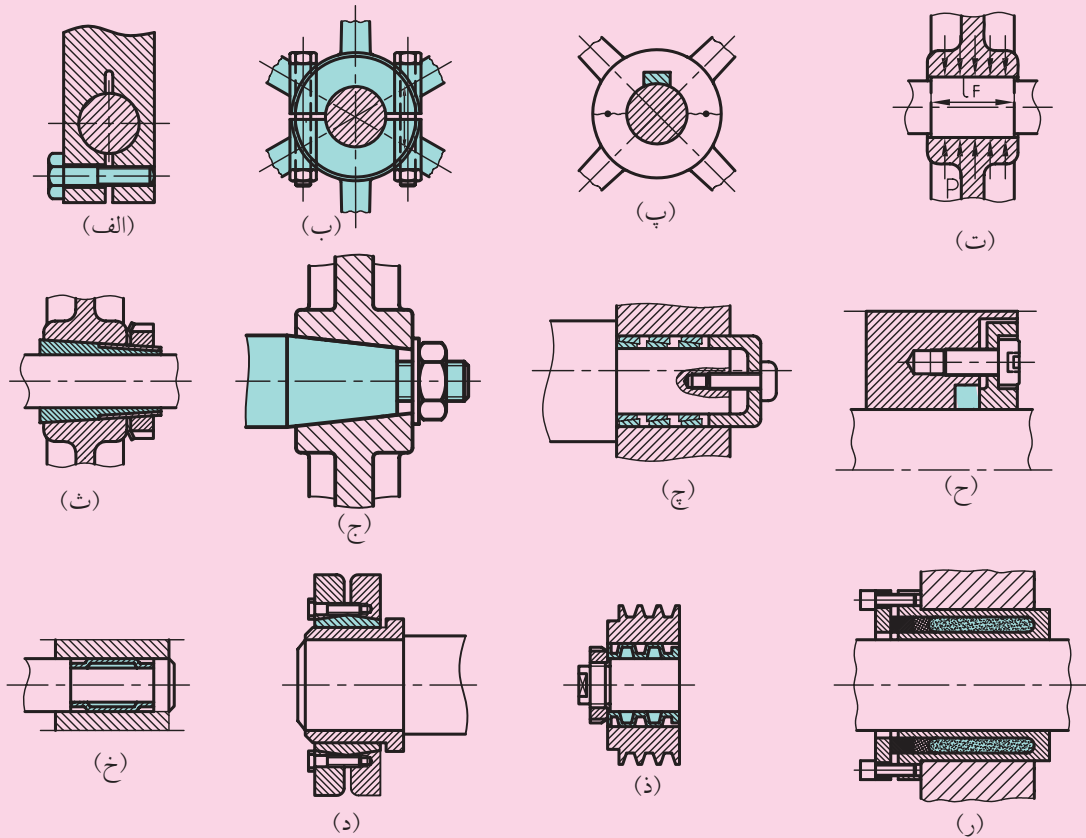
گوه مماسی برای گشتاورهای بزرگ مورد استفاده قرار می‌گیرد شکل (۳۷-۳). در اصل دو گوه با زاویه 120° در مقابل هم قرار می‌گیرند و پس از ساییدگی محل قرارگیری گوه‌ها، حالت تخت به‌خود می‌گیرند و گوه روی این سطح واقع می‌شود. سطح دیگر گوه در داخل شیار ایجاد شده در توپی جا زده می‌شود و اتصال انجام می‌گیرد.



شکل ۳-۳۷ گوه‌های مماسی

۱۳-۳ اتصالات اصطکاکی

در این اتصال، انتقال نیرو و گشتاور توسط نیرویی که به دلیل فشرده شدن قطعات در سطوح مالشی ایجاد شده است، امکان پذیر است. در شکل ۳۸-۳ انواع مختلف اتصالات اصطکاکی نشان داده شده است.



- | | |
|-----------------------------------|--------------------------------|
| (الف) انطباق محکم با پیچ | (پ) انطباق محکم با گوه قوس دار |
| (ب) انطباق محکم با تویی تقسیم شده | (ت) انطباق پرس |
| (ج) انطباق با فنر حلقوی | (ث) انطباق پرس با بوش مخروطی |
| (ح) انطباق با فنر صفحه‌ای | (ج) انطباق پرس سطوح مخروطی |
| (خ) انطباق با بوش تولرانسی | |
| (د) انطباق با بوش تنیده مخروطی | |
| (ذ) انطباق با بوش تنیده | |
| (ر) انطباق توسط فشار روغن | |

شکل ۳۸-۳ اتصالات اصطکاکی مختلف

ارزشیابی پایانی

◀ پرسش‌های تشریحی:

۱. پیچ را تعریف کنید و روش‌های اتصال پیچ را شرح دهید.
۲. گام پیچ را تعریف کنید.
۳. انواع پیچ‌ها را با کاربردها شرح دهید.
۴. پیچ‌های حرکتی را تعریف کنید و کاربرد آن‌ها را توضیح دهید.
۵. طبقه‌بندی پیچ‌ها را توضیح دهید.
۶. سه فاکتور مهم پیچ‌ها را نام ببرید.
۷. پیچ‌های چندراهه را توضیح دهید.
۸. ابعاد پیچ‌های استاندارد را چگونه مشخص می‌کنند؟ بیان کنید.
۹. مهره را تعریف کنید.
۱۰. انواع مهره و جنس آن‌ها را توضیح دهید.
۱۱. انواع واشرها را شرح دهید.
۱۲. انواع پین‌ها را نام ببرید.
۱۳. مثال‌هایی برای کاربرد پین‌ها نام ببرید.
۱۴. خار انگشتی را تعریف کنید و انواع آن را نام ببرید.
۱۵. خارها را شرح دهید.
۱۶. پروفیل‌های هزارخار در کجا کاربرد دارند؟
۱۷. گوه را تعریف کنید.
۱۸. انواع گوه‌ها را نام ببرید.
۱۹. اتصالات اصطکاکی را تعریف کنید و چند نمونه از آن را نام ببرید.

◀ جای خالی را با عبارت مناسب پر کنید:

- الف) پیچ‌ها به روش، دو قطعه را به هم متصل می‌کنند.
- ب) در پیچ‌های متریک تمام اندازه‌های ابعاد برحسب هستند و زاویه سردنده آن‌ها درجه است.
- پ) پیچ‌های دنده دوزنقه‌ای دارای اندازه‌های میلی‌متری هستند. زاویه دنده آن‌ها درجه است و کاربرد فوق‌العاده زیادی در صنعت دارند.
- ت) از نظر جهت زاویه مارپیچ، پیچ‌ها به صورت و ساخته می‌شوند.

ث) $M30$ می نویسیم که M علامت مشخصه پیچ است و عدد 30 بر حسب میلی متر پیچ را مشخص می کند.

ج) $4 \times Tr20$ که Tr نشان دهنده است و عدد 20 بر حسب میلی متر پیچ فوق و عدد 4 بر حسب میلی متر پیچ را تعیین می کند.

چ) از نظر تکنولوژیکی، پیچ ها به دو روش و ساخته می شوند.

ح) پیچ های حرکتی مکانیزمی هستند که حرکت را به حرکت تبدیل می کنند.

خ) برای این که رانده مان پیچ های حرکتی بیشتر باشد، بایستی اصطکاک شود. همچنین برای جلوگیری از گرم شدن و تلفات انرژی، از پیچ های و استفاده می شود.

د) خارهای انگشتی دو قطعه را به صورت مفصل بندی می کنند.

ذ) در داخل شیار ایجاد شده بر روی محور و قطعه اتصال قرار می گیرند.

ر) در عمل سیستم های نسبت به قطر داخلی بیشترین مصرف را داراست. بزرگ ترین برتری این نوع محورهای شیاردار، توانایی انتقال بزرگ است.

ز) در گوه ها، گشتاور توسط منتقل می شود.

◀ **درستی یا نادرستی جملات زیر را مشخص کنید:**

الف) گام، برابر مقدار راهی است که پیچ پس از یک دور کامل، جابه جا شود.

ب) پیچ دنده مثلثی ویت ورث به پیچ انگلیسی مشهور است و تمام اندازه های این نوع پیچ ها بر حسب اینچ هستند. زاویه دنده آن ها $\alpha = 55^\circ$ و سردنده و پای دنده، قوسی هستند.

پ) در سیستم پیچ و مهره دو نوع انطباق دنده ریز و دنده درشت داریم.

ت) استفاده و اشراها و ضامن ها باعث افزایش گشتاور می شود و از به خودی خود باز شدن پیچ و مهره جلوگیری می کنند.

ث) پین های فنری مارپیچی برای ایمنی کاربرد دارند.

چ) معمولاً خارهایی که با پیچ تثبیت می شوند بر روی شافت در جهت عمود بر محور قرار می گیرند.

ج) اگر پروفیل های هزار خار بتواند گشتاورهای بسیار بزرگ را انتقال دهد، از محورهایی که پروفیل چند ضلعی دارند، استفاده می شود.

ح) گوه مماسی برای انتقال گشتاورهای بزرگ مورد استفاده قرار می گیرد.

◀ **پرسش های چهارگزینه ای:**

۱. رابطه بین فاکتورهای پیچ $(\operatorname{tg}\beta = \frac{P}{\pi d_2})$ را بهتر است بر اساس کدام قطر بنویسیم؟

(۱) قطر کوچک (۲) قطر بزرگ (۳) قطر متوسط (۴) فرقی ندارد

۲. کدام گزینه در پیچ های متریک اشتباه است؟

۱) تمام اندازه‌های ابعاد این دسته از پیچ برحسب میلی‌متر است.

۲) زاویه سردنده آن‌ها ۶۰ درجه است.

۳) سردنده حالت گرد و ته‌دنده به‌شکل تخت است.

۴) جزو پیچ‌های اتصال اصلی هستند و با علامت حرف بزرگ M مشخص می‌شوند.

۳. کاربرد پیچ دندانه‌اره‌ای در کجاست؟

۱) برای انتقال نیروهای یک طرفی در ساختمان پرس‌ها مصرف دارد.

۲) در ماشین‌های ابزار به‌عنوان پیچ‌های انتقال نیرو استفاده می‌شوند.

۳) در جاهای حساس و در محل‌هایی که قطعات اتصال تحت تأثیر ارتعاش و ضربه قرار دارند، استفاده می‌شوند.

۴) در قطعات ماشین‌های سنگین به‌کار می‌روند.

۴. دلیل استفاده از پیچ‌های چندراهه چیست؟

۱) کم‌کردن نیروی موردنیاز باز و بسته‌کردن

۲) افزایش سرعت باز و بسته‌کردن

۳) به‌منظور کوچک کردن اندازه پیچ‌ها

۴) برای کنترل کردن ارتعاشات و ضربات کار

۵. کدام گزینه درست نیست؟

۱) طول رزوه برای پیچ‌های از جنس فولاد برابر d است.

۲) طول رزوه برای پیچ‌های از جنس آهن ریختگی برابر $1/25d$ است.

۳) طول رزوه برای پیچ‌های از جنس آلومینیم برابر $2d$ است.

۴) طول رزوه برای پیچ‌های از جنس فلزات سبک برابر $2/5d$ است.

۶. کدام گزینه جزو کاربردهای پین‌هاست؟

۱) جهت اتصال (۲) سفت کردن (۳) هم‌مرکز کردن (۴) کاهش اصطکاک

۷. کدام گزینه برای اتصال اجزاء گردان، مثل چرخ‌دنده، چرخ‌تسمه، چرخ‌اصطکاکی، چرخ‌زنجیر و چرخ‌های دیگر بر

روی محور به‌کار می‌روند.

۱) پین‌ها (۲) خار انگشتی (۳) ضامن‌ها (۴) خارها

۸. گوه‌ها دارای شیب هستند.

۱) ۱:۲۵ تا ۱:۲۵۰ (۲) ۱:۱۰ تا ۱:۱۰۰ (۳) ۱:۱۵۰ تا ۱:۱۵۰ (۴) ۱:۲۰ تا ۱:۲۰۰

۹. در گوه‌های مماسی دو گوه در مقابل هم تحت چه زاویه‌ای قرار می‌گیرند؟

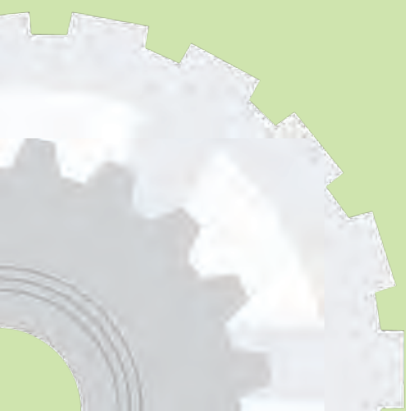
۱) ۳۰ (۲) ۶۰ (۳) ۹۰ (۴) ۱۲۰

فصل چهارم: محورها

◀ هدف‌های رفتاری

در پایان آموزش این فصل از فراگیر انتظار می‌رود:

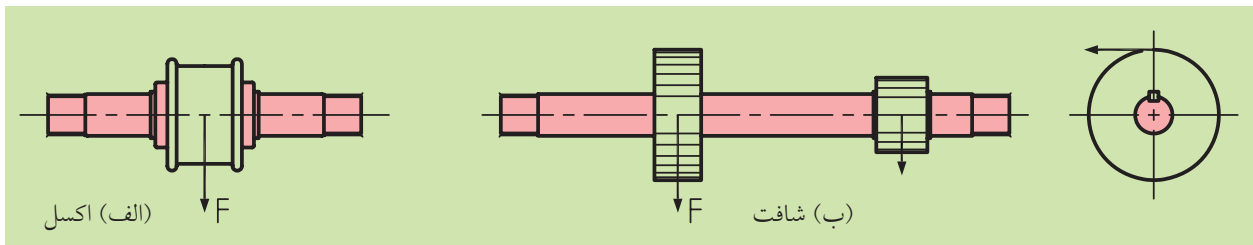
- اکسل‌ها را تعریف کند.
- شافت‌ها را تعریف کند.
- فرق بین شافت و اکسل را توضیح دهد.
- نشیمنگاه شافت‌ها و اکسل‌ها را شرح دهد.
- انواع اکسل‌ها و شافت‌ها را نام ببرد.
- شافت‌های انعطاف‌پذیر را معرفی کند.
- شافت‌های با مقاومت یکسان را توضیح دهد.
- کاربرد شافت‌ها و اکسل‌ها را شرح دهد.



محورها

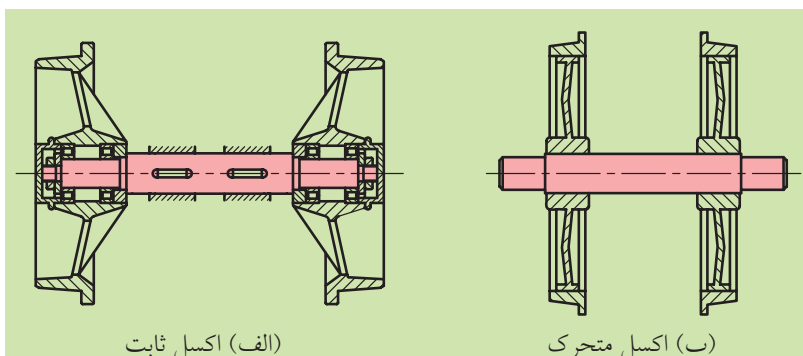
۴-۱ اکسل‌ها، شافت‌ها

اکسل‌ها و شافت‌ها از نظر ساختمان به هم شبیه هستند، فقط از نظر تحمل نیرو و تنش‌های ایجاد شده با هم تفاوت دارند. اکسل‌ها به‌عنوان تکیه‌گاه، مرکز دوران قرقره‌ها و حمل‌کننده چرخ‌ها به‌کار می‌روند، بنابراین تحت تأثیر خمش قرار می‌گیرند (شکل ۴-۱ الف)، ولی شافت‌ها، محورهایی هستند که علاوه بر تحمل نیروی خمشی، گشتاور پیچشی را نیز انتقال می‌دهند (شکل ۴-۱ ب). در عین حال اگر نیروهای محوری نیز وجود داشته باشند، شافت‌ها و اکسل‌ها تحت تأثیر نیروهای کششی و فشاری نیز قرار می‌گیرند. هر محور دارای یک یا چند تکیه‌گاه است. به این تکیه‌گاه‌ها یاتاقان می‌گویند که بعداً به‌طور کامل به آن‌ها پرداخته خواهد شد.



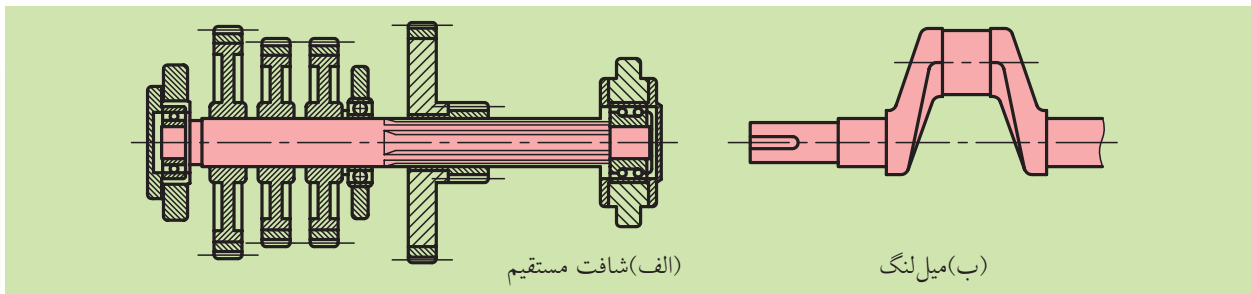
شکل ۴-۱

اکسل‌ها به دو دسته ثابت و متحرک تقسیم می‌شوند. در شکل ۴-۲ الف یک اکسل ثابت را مشاهده می‌کنید که در دو سر آن کاسه‌های چرخ اتومبیل یا تاقان‌بندی شده است، بنابراین کاسه‌چرخ‌ها حرکت دورانی می‌کنند، بدون این‌که اکسل بچرخد. یعنی اکسل ثابت می‌ماند. ولی در شکل ۴-۲ ب یک اکسل متحرک را می‌بینید که چرخ‌ها بر روی آن ثابت شده‌اند و در هنگام دوران چرخ‌ها با اکسل مثل چرخ‌های واگن‌های قطار با هم می‌چرخند.



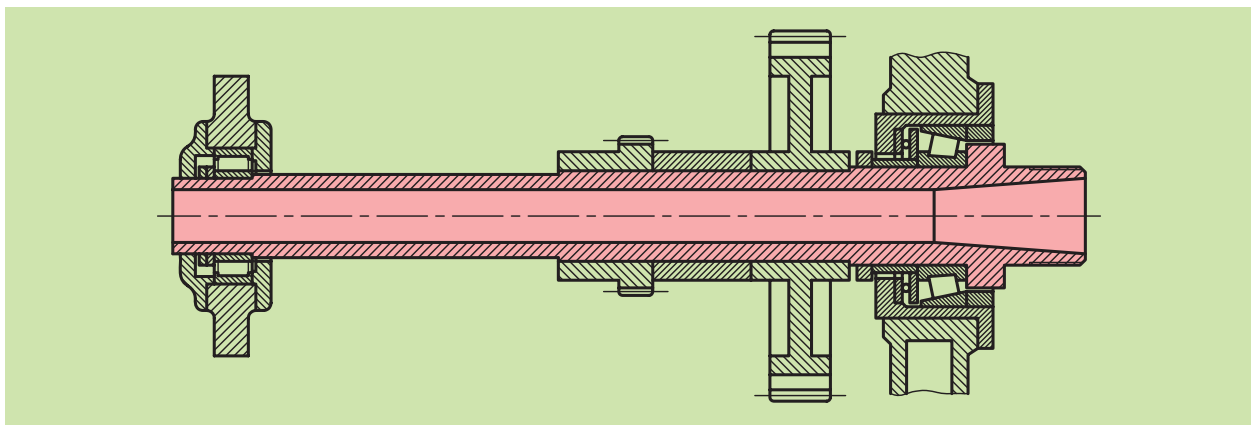
شکل ۴-۲

شافت‌ها نیز در حالت کلی به دو دسته تقسیم می‌شوند. با توجه به موارد کارایی آن‌ها راست و یا خمیده (میل‌لنگ) ساخته می‌شوند (شکل ۴-۳).



شکل ۴-۳

همچنین اکسل‌ها و شافت‌ها به صورت توپر یا توخالی (مجوف) تولید می‌شوند. میله‌های توخالی در برابر نیروهای خمشی مقاوم هستند، بنابراین برای اکسل خیلی مناسب است، ولی در مقابل پیچش مقاومت کمتری دارند. از طرفی چون بر روی شافت باید جا خار ایجاد شود، چندان مناسب نیست، با این وجود کاربرد فراوانی دارند (شکل ۴-۴).

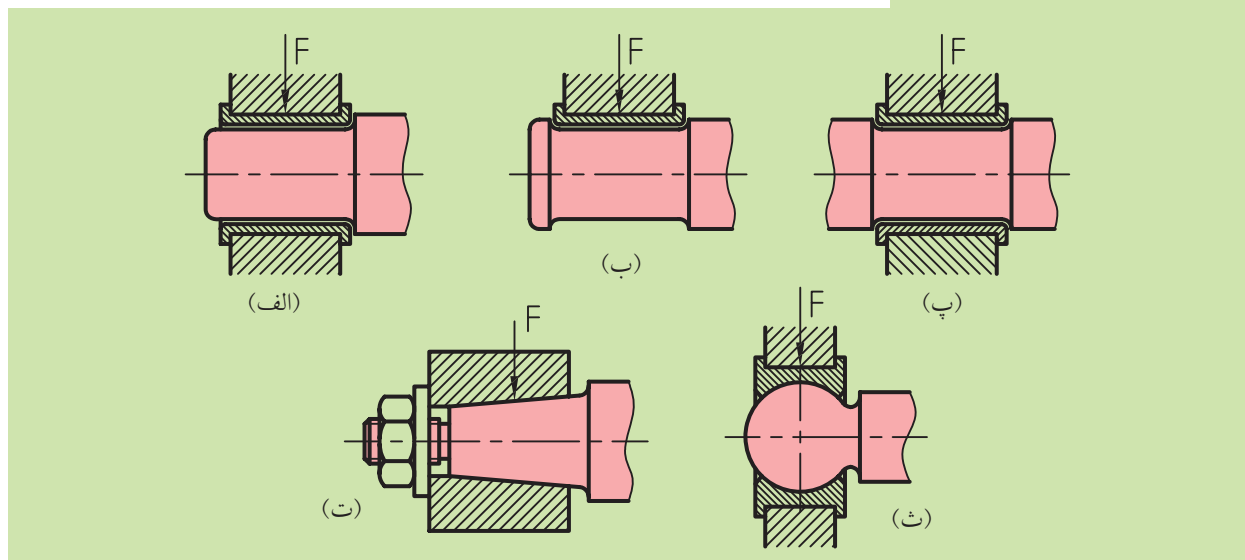


شکل ۴-۴ شافت توخالی

محورهای راست تا قطر ۱۵۰mm اکثراً از فولاد با مقطع گرد و از طریق براده‌برداری، پوسته‌تراشی و یا در حالت کشش سرد تولید می‌شوند. در صورتی که قطر بیشتری داشته باشند و یا دارای پله باشند از قطعات آهنگری شده و روش براده‌برداری ساخته می‌شوند. محل نشیمنگاه یا تاقان‌ها و پله در قطعات با توجه به نیاز و موارد استفاده آن‌ها به‌طور ظریف تراشکاری، پولیش‌کاری، فشاردهی، صیقل‌زنی و سنگ‌زنی می‌شوند. حتی اگر تحت تأثیر نیروهای بزرگ قرار

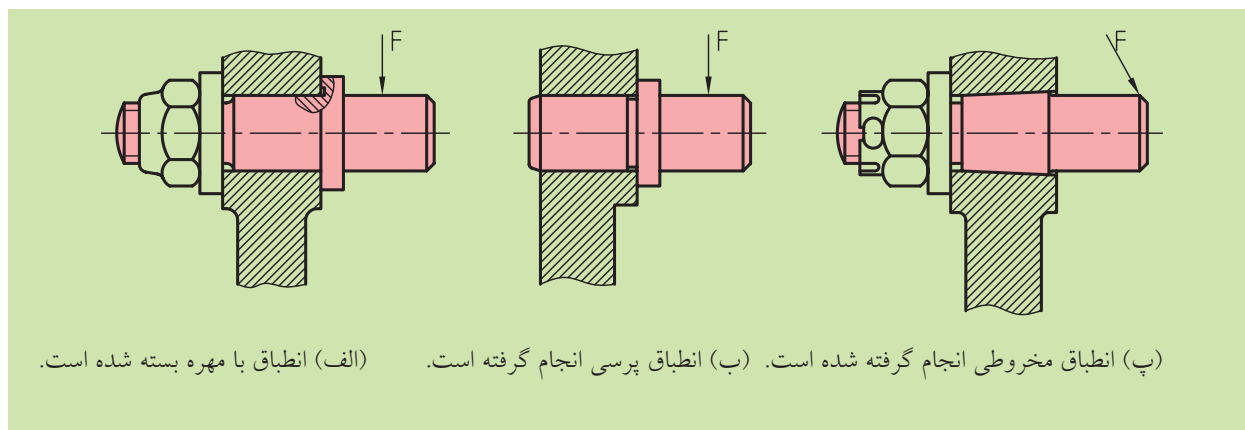
گیرند، به سخت کاری و سپس سنگ زنی ظریف نیاز پیدا می کنند. قطر داخلی شافت های تو خالی معمولاً $0.5d$ است و به این ترتیب وزن آن ها ۲۵٪ کمتر از وزن شافت های توپر می شوند، ولی به اندازه شافت های توپر مقاومت ندارند. قسمت های دوار استوانه ای، مخروطی و یا کروی در محورها که یاتاقان ها در آن جا دوران می کنند و یا ساکن هستند نشیمنگاه یاتاقان نامیده می شوند. در شکل ۴-۵ نمونه هایی از این نشیمنگاه ها را می بینید.

(الف) نشیمنگاه دوار استوانه ای پیشانی
 (ب) نشیمنگاه دوار استوانه ای پیشانی با طوقه
 (پ) نشیمنگاه استوانه ای گلوبی
 (ت) نشیمنگاه مخروطی
 (ث) نشیمنگاه دوار یا ساکن کروی



شکل ۴-۵ نشیمنگاه های باربر یا یاتاقان گرد ها

ضمناً در شکل ۴-۶ نیز روش اتصال نشیمنگاه های اکسل ها نشان داده شده است.



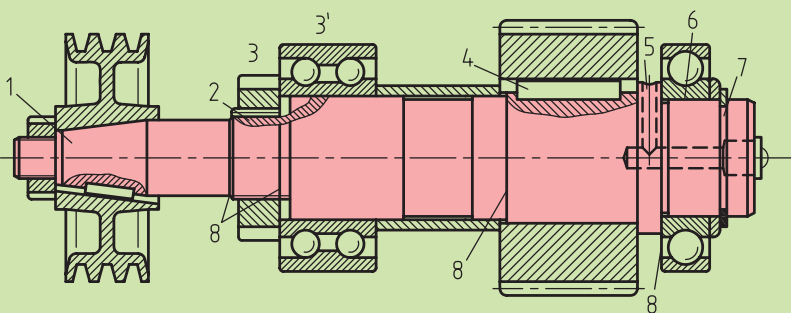
(الف) انطباق با مهره بسته شده است. (ب) انطباق پرسی انجام گرفته است. (پ) انطباق مخروطی انجام گرفته شده است.

شکل ۴-۶ نشیمنگاه های اکسل ها



شکل محورها بر اساس اجزای متصل به آن (مثل یاتاقان‌ها، کاسه‌نمدها، چرخ‌دنده‌ها، چرخ‌تسمه‌ها و غیره) و همچنین با توجه به اثرات تغییر شکل (مانند کاهش استحکام) مشخص می‌شود. در شکل ۴-۷ تغییر شکل‌های یک محور را در طول آن مشاهده می‌کنید.

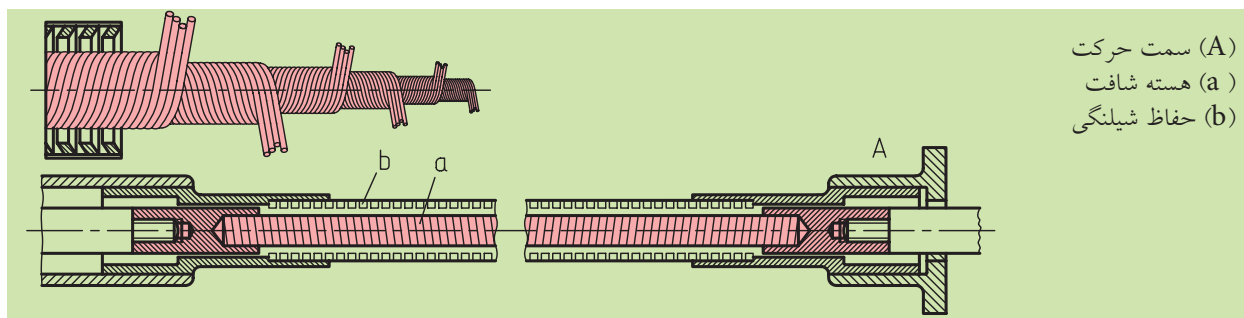
- (۱) اتصال با سطوح مخروطی
- (۲) چرخ‌دنده
- (۳) شیار برای واشر اطمینان
- (۴) شیار خار
- (۵) سوراخ عرضی
- (۶) انطباق پرسی برای یاتاقان غلتشی
- (۷) شیار برای حلقه اطمینان
- (۸) سطوح پله‌ای



شکل ۴-۷ تغییر شکل‌های یک محور در طول

۴-۲ محوره‌ای انعطاف‌پذیر

محوره‌ای انعطاف‌پذیر تقریباً در فاصله محوری زیاد، نیروهای کوچک را منتقل می‌کنند و در عین حال انعطاف‌پذیری بزرگی از خود نشان می‌دهند و به‌طور معمول در دستگاه‌های سوراخ‌کاری و سنگ‌زنی دستی برای کار در فواصل مختلف به کار می‌روند. همچنین برای به کار انداختن شمارشگرها، دورسنج‌ها، سرعت‌سنج‌ها، کیلومترشمار خودروها و غیره کاربرد دارند. این محورها از چندین رشته سیم فولادی که در جهت مخالف به صورت مارپیچ پیچانده شده به وجود آمده‌اند. دو نمونه از این محورها در شکل ۴-۸ نشان داده شده است. برای حفاظت از رطوبت و گردوخاک از حفاظ‌های مصنوعی یا فلزی استفاده می‌شود. تعداد لایه‌ها حداقل ۲ و حداکثر ۱۲ عدد هستند. زمانی که از حفاظ فلزی استفاده می‌کنیم، درون آن با روغن گریس پر می‌شود و روغنی که به لایه‌ها نفوذ پیدا کرده است، هم از زنگ‌زدگی و هم از اصطکاک زیاد جلوگیری می‌کند.

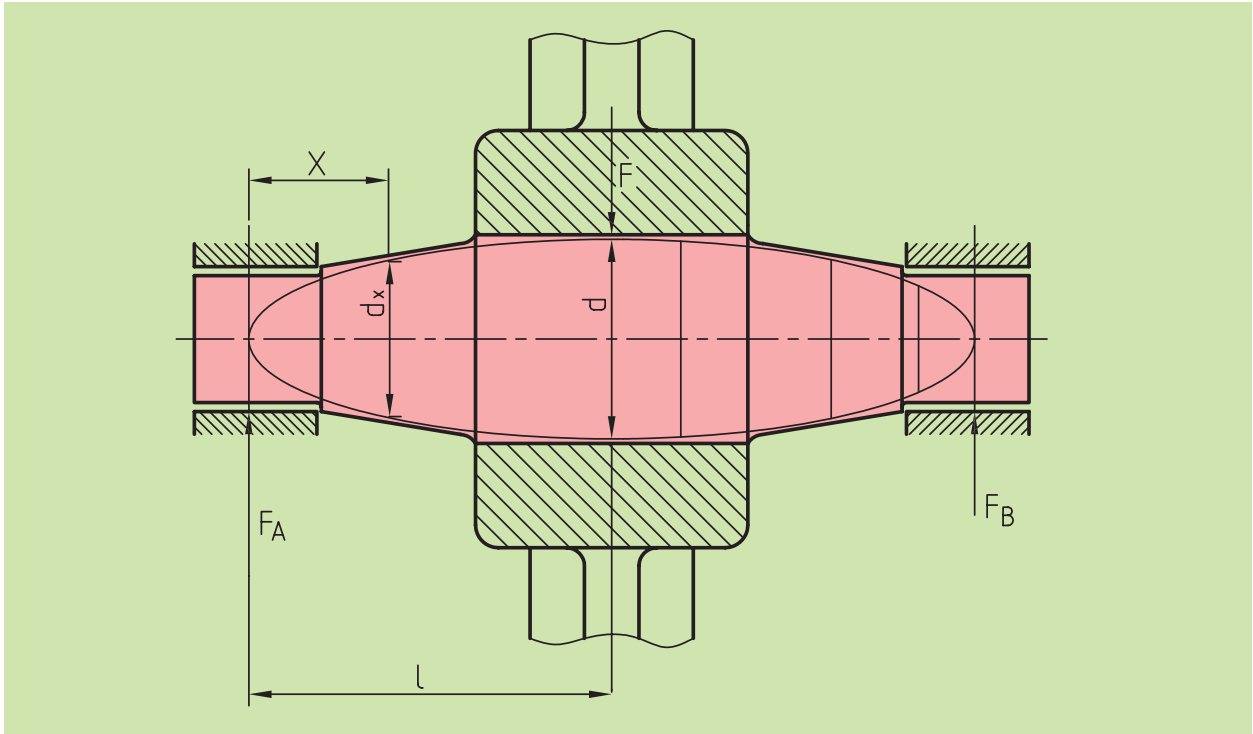


- (A) سمت حرکت
- (a) هسته شافت
- (b) حفاظ شیلنگی

شکل ۴-۸ شافت انعطاف‌پذیر

۴-۳ محوره‌های با مقاومت یکسان

اگر در طول محوره‌ها، گشتاور خمشی متغییر باشد برای جلوگیری از سنگین شدن آن و کاهش وزن محور، مطابق شکل ۴-۹ محوری را طراحی می‌کنیم که مقاومت در تمام مقاطع آن یکسان باشد. به همین دلیل به این نوع محوره‌ها، محوره‌های با مقاومت یکسان می‌گوییم.



شکل ۴-۹ محوره‌های با مقاومت یکسان

چنانچه ملاحظه می‌شود، دو طرف محور به صورت مخروطی تراشیده شده و اثر نیرو به صورت یکسانی در تمام مقاطع آن پخش شده است.



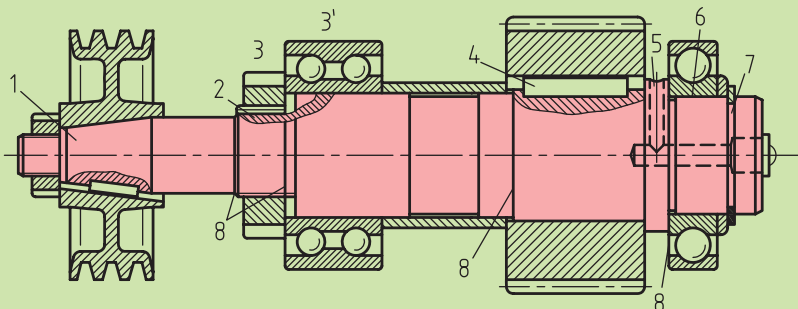
ارزشیابی پایانی

◀ پرسش‌های تشریحی:

۱. محورها را تعریف کنید.
۲. فرق بین اکسل و شافت را با رسم شکل شرح دهید.
۳. انواع شافت را توضیح دهید.
۴. اگر قطر محورها بیشتر از ۱۵۰ میلی‌متر باشد، در روش ساخت آن به چه نکته‌ای باید توجه کنیم؟
۵. برای ساخت محور چه موقع از روش براده‌برداری استفاده می‌کنیم؟
۶. نشیمنگاه شافت‌ها را شرح دهید.
۷. شافت‌های انعطاف‌پذیر را شرح دهید.
۸. محورهای با مقاومت یکسان را شرح دهید.
۹. فرق بین اکسل ثابت و متحرک را توضیح دهید.

◀ جای خالی را با عبارت مناسب پر کنید:

- الف) اکسل‌ها و شافت‌ها از نظر ساختمان شبیه به هم هستند و فقط از نظر تحمل و ایجاد شده با هم تفاوت دارند.
- ب) اکسل‌ها به دو دسته و تقسیم می‌شوند.
- پ) قسمت‌های دوار استوانه‌ای، مخروطی یا کروی در محورها که یاتاقان‌ها در آن‌جا دوران می‌کنند و یا ساکن هستند یاتاقان نامیده می‌شوند.
- ت) با توجه به شکل شماره‌گذاری کنید.



..... دندانہ شیار خار سوراخ عرضی
..... اتصال با سطوح مخروطی انطباق پرسی برای یاتاقان غلتشی شیار برای حلقه اطمینان سطوح
پله‌ای شیار برای واشر اطمینان
ث) برای انتقال نیرو مابین دستگاه‌های محرک و متحرک، که موقعیت مکانی آن‌ها در حرکت است، از شافت‌های
..... استفاده می‌شود.

◀ درستی یا نادرستی جملات زیر را مشخص کنید:

الف) میله‌های توخالی از نظر خمش مقاوم‌تر هستند.

درست نادرست

ب) شافت‌ها با توجه به موارد کاری آن‌ها به صورت راست یا خمیده (میل‌لنگ) ساخته می‌شوند.

درست نادرست

ج) اگر در طول محورها، گشتاور خمشی متغیر باشد، برای جلوگیری از سنگین شدن آن و جهت کاهش وزن محور، از
محورهای انعطاف‌پذیر استفاده می‌کنیم.

درست نادرست

◀ پرسش‌های چهار گزینه‌ای

۱. کدام گزینه جزو موارد کاربرد اکسل‌ها نیست؟

۱) تکیه‌گاه ۲) مرکز دوران قرقره‌ها ۳) حمل‌کننده چرخ‌ها ۴) اتصال‌دهنده

۲. در کدام گزینه از شافت‌های انعطاف‌پذیر استفاده نمی‌کنند؟

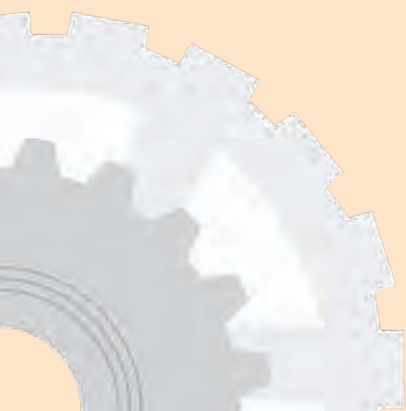
۱) شمارشگرها ۲) دورسنج‌ها ۳) جعبه دنده ۴) سرعت‌سنج‌ها

فصل پنجم: فنرها

◀ هدف‌های رفتاری

در پایان آموزش این فصل از فراگیر انتظار می‌رود:

- فنر را تعریف کند.
- انواع فنر را توضیح دهد.
- کاربرد فنرها را نام ببرد.
- مزیت فنرها را توضیح دهد.
- روش اتصال فنرها را توضیح دهد.
- فنرها را طبقه‌بندی کند.
- منحنی‌های مشخصه فنرها را توضیح دهد.
- روش استفاده از فنرها را توضیح دهد.



فنرها

فنرها اجزایی هستند که زیر بار مشخص و در حد معینی، تغییر شکل از خود نشان می‌دهند و هرگاه نیروی وارده را برداریم، به حالت اول خود برمی‌گردند. فنرها در زیر بار و در هنگام تغییر شکل، انرژی را در خود ذخیره می‌سازند و در مواقع لزوم انرژی اندوخته شده را پس می‌دهند. فنرها در صنعت کاربردهای بسیاری دارند. در شکل ۵-۱ کاربردهایی از فنرها را نشان می‌دهد.

۵-۱ کاربرد فنرها

فنرها با توجه به کاربردهای زیادی که دارند، به صورت‌های زیر طبقه‌بندی می‌شوند:

الف) برای وارد کردن نیرو یا کنترل حرکت، به عنوان مثال در کلاچ‌ها و ترمزها نیروی کلاچ و ترمز را به وجود می‌آورند. همچنین در مکانیزم بادامک، ارتباط بادامک و محور را برقرار می‌سازند.

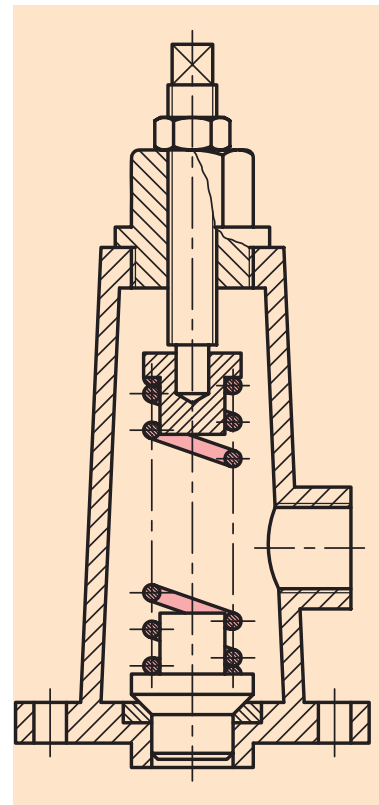
فنرها در موتورهای احتراقی باز و بسته شدن سوپاپ‌ها را ایجاد می‌کنند.

ب) فنر می‌تواند به عنوان ضربه‌گیر به کار رود. همچنین می‌تواند به عنوان از بین برنده نوسان مورد استفاده قرار گیرد. برای نمونه در خودرو فنر اصلی ضربه را جذب می‌کند و کمک فنر از نوسان بعدی آن جلوگیری می‌کند.

پ) انرژی اندوخته شده را به حرکت تبدیل می‌کنند، مانند مکانیزم ساعت.

ت) اندازه‌گیری نیروها را مثل نیروی دینامومترها و ترازو انجام می‌دهند.

ث) با توجه به فرم آن‌ها، به فنرهای مارپیچی، بشقابی، حلزونی-شاخه‌ای (شمشی) میله‌ای و غیره برحسب نوع بارگذاری و نوع تغییر شکل به فنرهای فشاری، کششی، خمشی و پیچشی تقسیم می‌شوند.

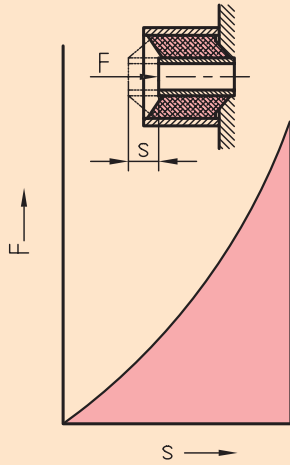


الف) کاربرد فنر مارپیچ فشاری در یک شیر اطمینان

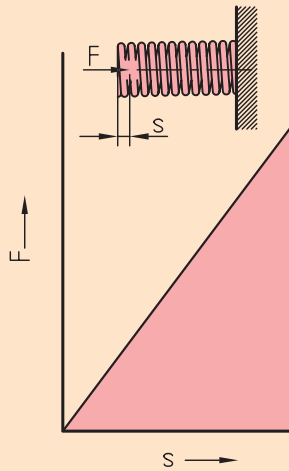


ب) کاربرد فنر مارپیچی در کمک فنر
شکل ۵-۱ کاربردهای فنر

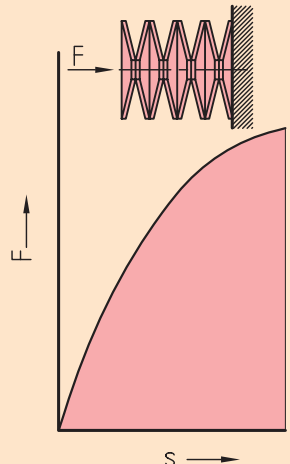
مطالعه آزاد



(الف) نوع پیشرونده مربوط به یک فنر لاستیکی (سیر صعودی دارد)



(ب) خط راست، مربوط به یک فنر مارپیچی (سیر خطی دارد)



(پ) نوع پسرونده مربوط به یک دسته فنر بشقابی (سیر نزولی دارد)

شکل ۵-۲ منحنی‌های کاراکتر فنرها

ارزیابی خواص فنرها با توجه به منحنی مشخصه آنها صورت می‌گیرد. معمولاً تغییر شکل فنرهایی که تحت تأثیر نیروی (F) قرار می‌گیرند، به شکل ازدیاد یا انقباض طول است که با حرف S نشان داده می‌شود، اما اگر تحت تأثیر گشتاور پیچشی (M_t) قرار بگیرند، تغییر شکل آنها به صورت زاویه پیچشی نمایان می‌شود که با (θ) نشان می‌دهند. بین بار و تغییر شکل فنر رابطه‌ای وجود دارد که آنرا منحنی مشخصه یا کاراکتر فنر می‌نامند و در شکل ۵-۲ مشاهده می‌کنید.

یکی از مشخصه‌های مهم فنرها، ضریب سفتی فنر یا صلبیت فنر است که با حرف (k) نشان می‌دهند. ابعاد یک فنر باید به گونه‌ای تعیین شود که ضریب سفتی مورد نظر به دست آید.

در اثر تغییر طول فنر، کار انجام می‌گیرد و این کار با صرف نظر از تلفات ناشی از اصطکاک داخلی و خارجی، در هنگام برگشت فنری مجدداً توسط فنر پس داده می‌شود. چون کار از حاصل ضرب نیرو و در تغییر مکان به دست می‌آید. اگر به شکل ۵-۲ دقت کنید، سطح رنگ شده زیر منحنی‌ها با مقدار کار انجام شده برابر است.

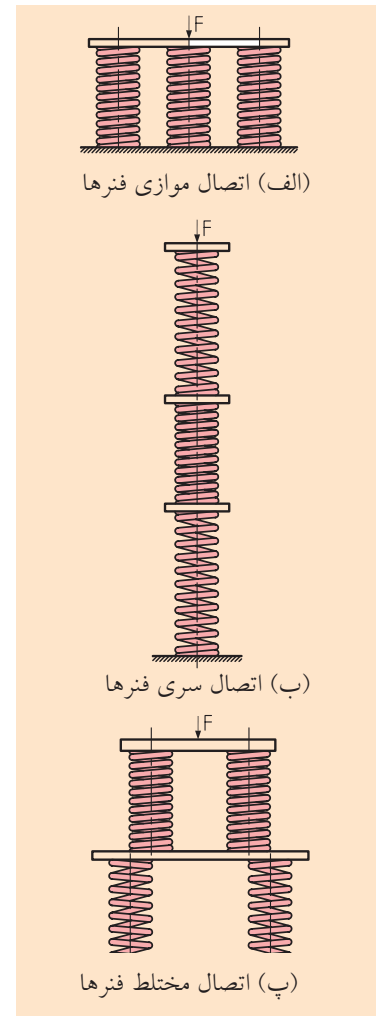
ضریب سفتی فنرها نیز اگر منحنی مشخصه خطی راست باشد، ثابت است، ولی اگر قوس دار باشد، متغیر خواهد شد، یعنی در هنگام صعود بزرگ‌تر و در موقع نزول کوچک‌تر می‌شوند، که در این صورت با استفاده از چندین فنر، کاهش فوق را جبران می‌کنیم. گاهی اوقات شیوه طراحی باعث می‌شود از تعداد فنر بیشتری استفاده کنیم. در این صورت مجموعه موجود را «سیستم فنر» می‌نامیم.

در یک سیستم فنر، فنرها به‌طور موازی، سری و مختلط به همدیگر وصل می‌شوند. در شکل ۵-۳ روش بستن فنرها را مشاهده می‌کنید.

◀ **اتصال موازی فنرها:** فنرها به‌گونه‌ای نصب می‌شوند که نیروی F به تناسب، روی تمامی فنرها توزیع شود و تغییر طول فنرها به یک اندازه است (شکل ۵-۳ الف).

◀ **اتصال سری فنرها:** فنرها به‌گونه‌ای متصل می‌شوند که بار خارجی F به هر فنر اعمال شود و تغییر طول هر یک از فنرها و همچنین ضریب سفتی آنها متفاوت می‌شوند (شکل ۵-۳ ب).

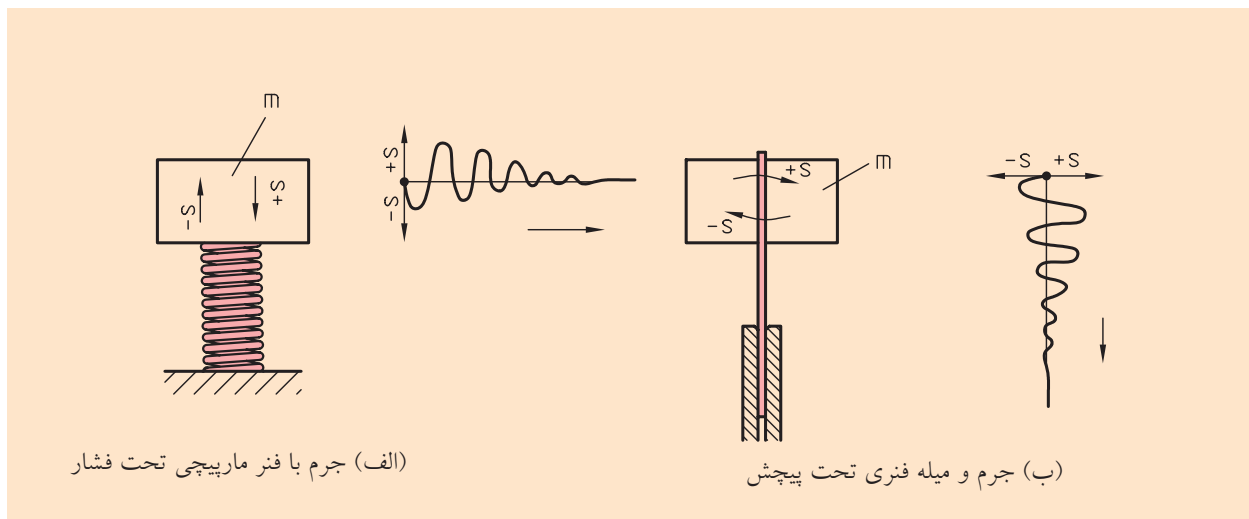
◀ **اتصال مختلط فنرها:** در این اتصال چندین فنر به‌صورت ترکیبی از اتصال موازی و سری به یکدیگر کوپل می‌شوند (شکل ۵-۳ پ).



شکل ۵-۳ تأثیر مشترک چند فنر

۵-۲ رفتار ارتعاشی فنرها

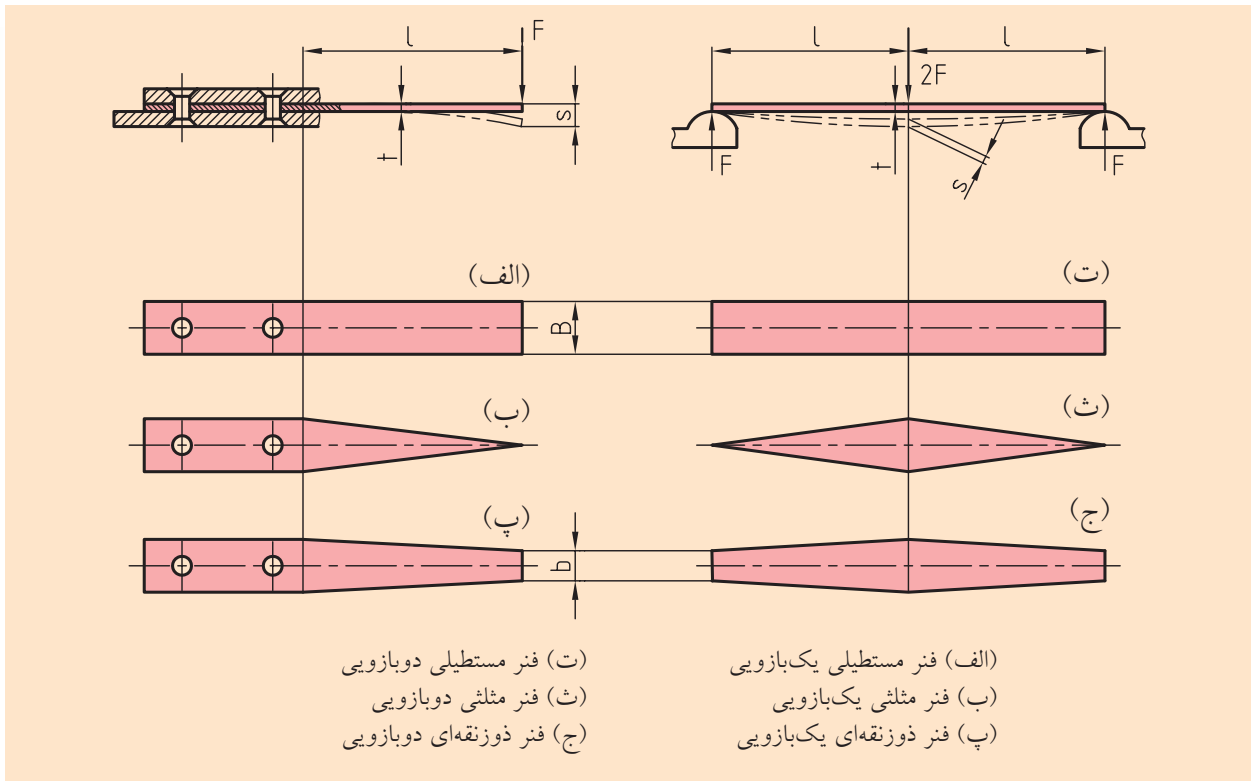
اگر بر روی فنری یک جرم m را قرار دهیم، فنر در اثر نیروی وزن آن جرم، تغییر طول خواهد داد، یعنی مقداری جمع می‌شود. در این شرایط نوسان شروع خواهد شد و حتی اگر ضربه‌ای به آن بزنیم نوسان به‌راحتی خودش را نشان خواهد داد و یا اگر جرمی را در انتهای یک میله فنری بچرخانیم و سپس رها کنیم، باز هم نوسان ارتعاش شروع می‌شود، بنابراین هر دو جرم در هر دو حالت با یک فرکانس طبیعی نوسان خواهند کرد و قابل محاسبه نیز هستند (شکل ۵-۴).



شکل ۵-۴ سیستم‌های ارتعاشی

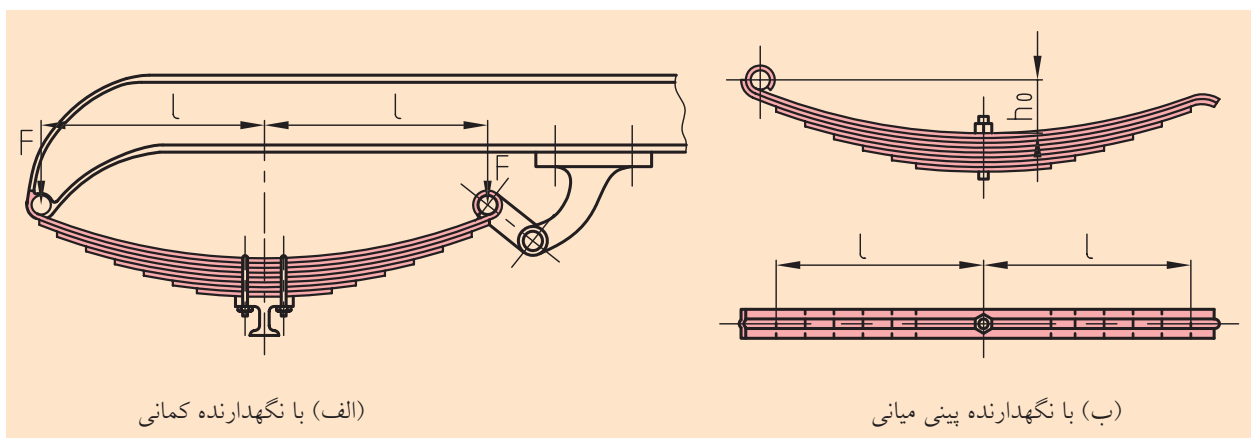
۵-۳ فنرهای صفحه‌ای

معمولاً در ساخت دستگاه‌های حساس و همچنین در صنعت برق به‌عنوان کنتاکتور از فنرهای صفحه‌ای استفاده می‌شود. نمونه‌ای از آن‌ها، با مقاطع مختلف در شکل ۵-۵ آورده شده است.



شکل ۵-۵ فنرهای صفحه‌ای

فنرهای صفحه‌ای چندلایه نیز وجود دارد که معمولاً برای فنربندی وسایل نقلیه جاده‌ای و ریلی مورد استفاده قرار می‌گیرد (شکل ۵-۶).



شکل ۵-۶ فنرهای صفحه‌ای چندلایه

این فنرها ضربات سخت مسیر حرکت را به نوساناتی آرام، نرم و میرا شده تبدیل می‌کنند. برای این کار مثلاً چند لایه فنر صفحه‌ای دوزنقه دوازویی را با طول‌های متفاوت انتخاب، و روی هم قرار می‌دهند و می‌بندند. در این روش ضربات جاده به صورت عمود به این فنرها وارد می‌شوند و در لابه‌لای فنرها به صورت افقی مستهلک می‌شوند و بدین ترتیب به سر نشین‌های اتومبیل آسیبی نمی‌رسد. این فنرها را با نام‌های شمش‌ی و برگی و تخت نیز می‌نامند.



۵-۴ فنرهای مارپیچ استوانه‌ای

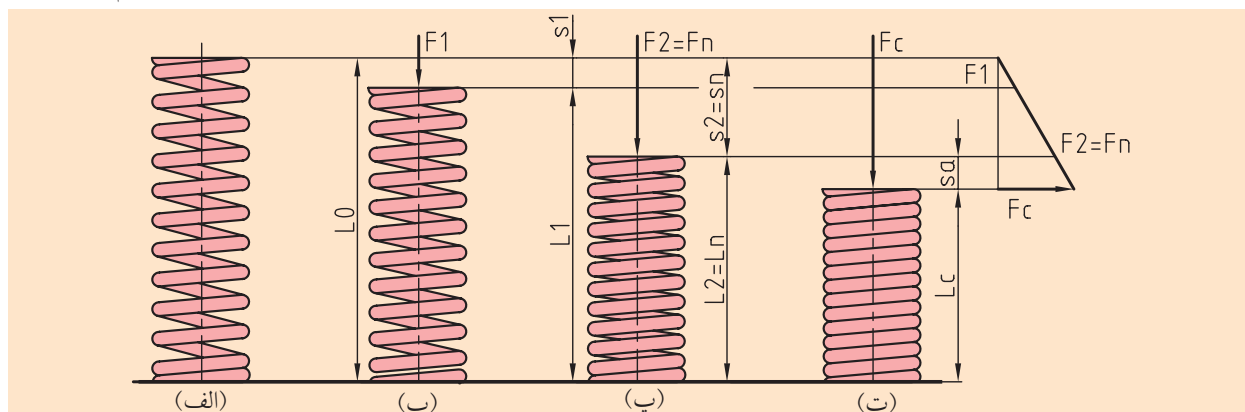
این فنرها که مفتول آن‌ها دارای مقطع دایره‌ای است، به صورت مارپیچ و به شکل استوانه‌ای ساخته می‌شوند. در هنگام پیچیدن سیم، فاصله کوچکی بین حلقه‌هایی که روی هم می‌نشینند، ایجاد می‌شود، بنابراین یک فنر با خاصیت الاستیکی بالا و حجم کمتر به دست می‌آید.



فنرهایی که قطر مفتول آن‌ها کوچک‌تر یا مساوی ۱۲ میلی‌متر ($12\text{mm} \geq d$) باشند، به صورت سرد و فنرهایی که قطر سیم آن‌ها از ۱۲ میلی‌متر ($12\text{mm} < d$) بزرگ‌تر باشد، به صورت گرم شکل داده می‌شوند. فنرهای مارپیچ استوانه‌ای در اثر تأثیر نیرو، تحت فشار یا تحت کشش قرار می‌گیرند.

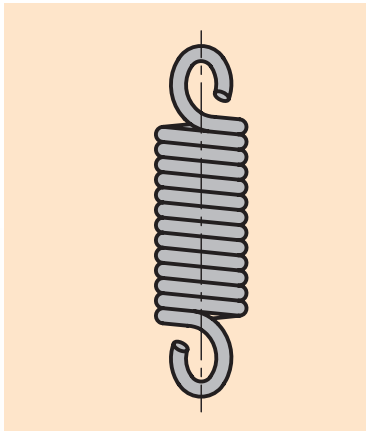
◀ فنرهای مارپیچی فشاری

روش کار این نوع فنرها در شکل ۵-۷ نشان داده شده است. چنانچه ملاحظه می‌کنید در حالت (الف) شکل، فنر در وضعیت آزاد قرار دارد و تحت تأثیر نیرو نیست، اما در حالت‌های (ب و پ) تحت تأثیر دو نیروی متفاوت قرار می‌گیرد. همچنین در حالت (ت) فاصله بین حلقه‌ها از بین رفته و حلقه‌ها روی هم نشسته‌اند.



شکل ۵-۷ فنرهای مارپیچ استوانه‌ای

در این صورت فنرها خاصیت فنری خود را از دست می‌دهند، بنابراین حلقه فنرها در هنگام به‌کارگیری، نباید روی هم بنشینند. مبنای انتخاب نیروی اعمالی باید به‌گونه‌ای باشد که بین حلقه‌های فنرها همیشه فاصله کوچکی باقی بماند.

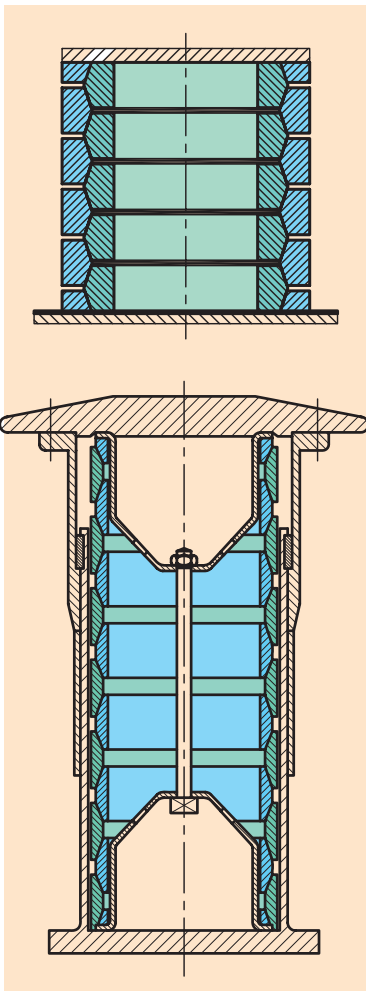


شکل ۵-۸ طرح یک فنر مارپیچ کششی

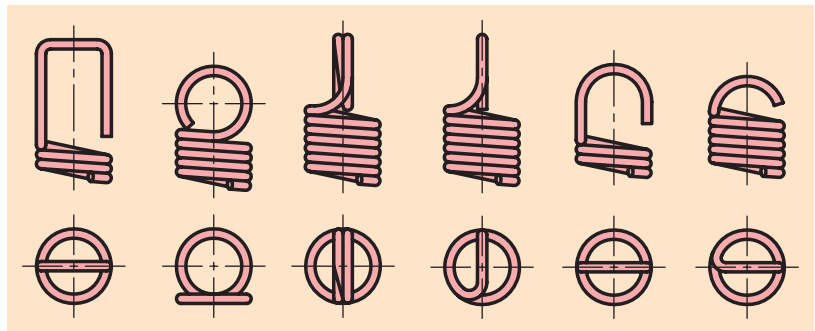
◀ فنر مارپیچی کششی

فنرهای مارپیچی، زیر بار کشش قرار می‌گیرند و چون به‌صورت سرد ساخته می‌شوند، حلقه‌های فنر در حالت آزاد بر روی هم می‌نشینند. در بسیاری از مواقع، توسط میله‌های کشیده‌شده یا نوردشده و بهسازی نشده به‌صورت گرم فرم داده شده و سپس آن‌ها را بهسازی می‌کنند. این روش کمتر به‌کار می‌رود. برای انتقال نیروی فنر از قلاب‌های گوشواره‌ای در یک یا دو طرف بر اساس کاربردشان استفاده می‌شود.

در انتخاب فرم قلاب‌های گوشواره‌ای باید توجه داشت که کوچک‌ترین شعاع داخلی قلاب گوشواره‌ای نباید کوچک‌تر از قطر مفتول باشد. در شکل ۵-۸ یک فنر مارپیچی کششی را مشاهده می‌کنید که بیشترین کاربرد را در صنعت دارد، و در شکل ۵-۹ نمونه‌هایی از فنرهای مارپیچ با قلاب‌های متفاوت نشان داده شده است.



شکل ۵-۱۰ فنرهای حلقه‌ای

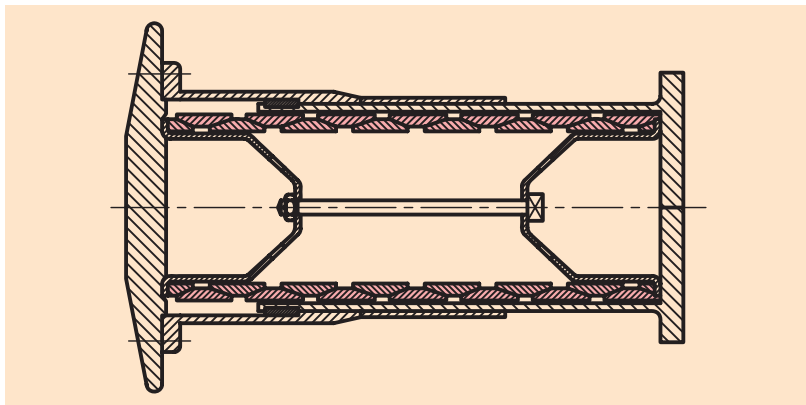


شکل ۵-۹ فرم قلاب‌های گوشواره‌ای مختلف

۵-۵ فنرهای حلقه‌ای

این فنرها به‌صورت حلقه‌های داخلی و خارجی با سطح مقطع مخروطی دوبل ساخته می‌شوند و به فنرهای حلقه‌ای فشاری نیز معروف‌اند (شکل ۵-۱۰). زمانی که تحت تأثیر نیروی فشاری قرار می‌گیرند حلقه‌های خارجی در جهت عرض بزرگ می‌شوند و حلقه‌های داخلی جمع می‌شوند. در نتیجه حلقه‌های خارجی تحت کشش و حلقه‌های داخلی تحت فشار قرار می‌گیرند.

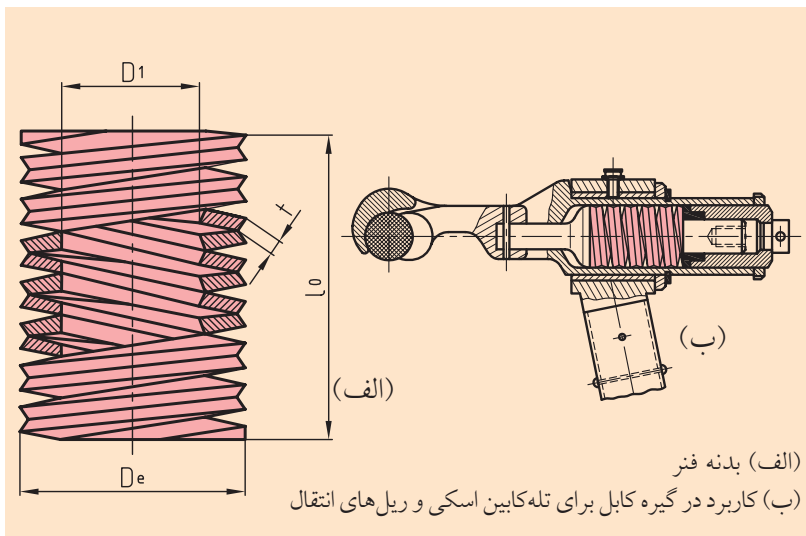
فنرهای حلقه‌ای فشاری خاصیت مستهلک‌کنندگی قوی دارند، بنابراین در سیستم‌هایی که زیر بار ضربه‌ای بزرگ قرار دارند، به کار می‌روند. یک نمونه از کاربرد این نوع فنرها را در شکل ۵-۱۱ که در راه‌آهن کاربرد دارد، مشاهده می‌کنید.



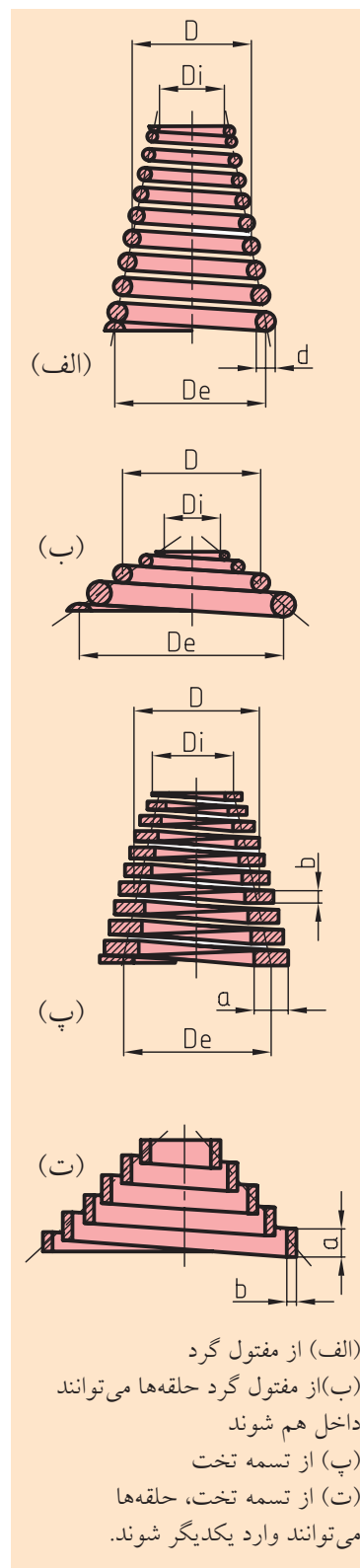
شکل ۵-۱۱ ضربه‌گیر راه‌آهن متشکل از فنرهای حلقه‌ای

در موارد نادری از فنرهای مخروطی با مقطع مستطیل و دایره، مطابق شکل ۵-۱۲، استفاده می‌شود.

یکی از ابداعات جدید جالب توجه فنر مارپیچی بشقابی یکپارچه مطابق شکل ۵-۱۳ است. این فنر که شبیه یک ستون از بشقاب‌های فنی است از دو فنر مارپیچی بشقابی مشابه با سطح مقطعی شبیه به فنر بشقابی از تسمه فولادی، که به همدیگر پیچیده‌اند، تشکیل شده است.



شکل ۵-۱۳ فنرهای مارپیچی بشقابی



(الف) از مفتول گرد
 (ب) از مفتول گرد حلقه‌ها می‌توانند
 داخل هم شوند
 (پ) از تسمه تخت
 (ت) از تسمه تخت، حلقه‌ها
 می‌توانند وارد یکدیگر شوند.

شکل ۵-۱۲ فنرهای مارپیچی مخروطی

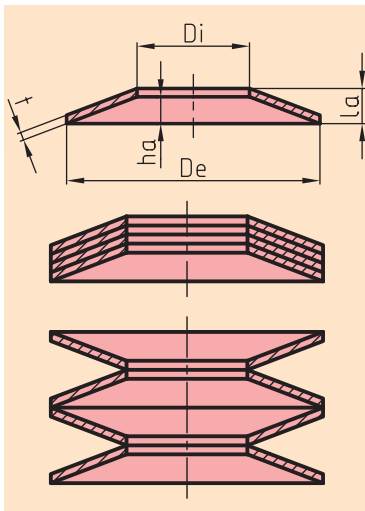
این نوع فنر نسبت به یک ستون از بشقاب‌های فنری مزیت‌های قابل توجهی دارد. اجزاء یکپارچه به صورت بشقاب‌های مجزا از هم هستند، در نتیجه مونتاژ ساده‌ای دارند و ساخت آن‌ها از مواد تسمه‌ای با جریان فازهای غیرمنقطع صورت می‌گیرد.

این فنرها در حین کار ایمنی زیاد دارند و در فیکسچرهای ابزار به عنوان ذخیره‌کننده نیروی فنر، برای گیره‌های کابل تله‌کابین‌های اسکی و ریل‌های انتقال و نیز جهت میرا کردن گشتاور چرخشی در گیربکس‌های موتورسیکلت کارایی خوبی از خود نشان داده‌اند.

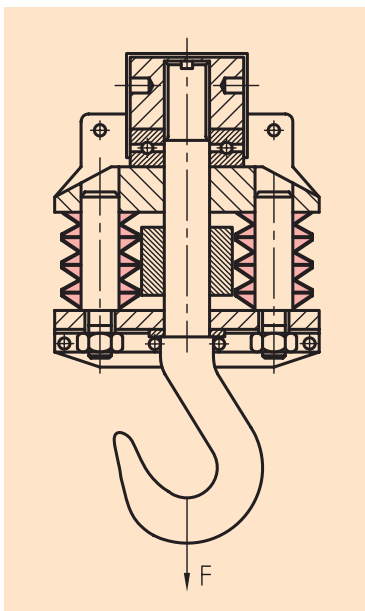
۵-۶ فنرهای بشقابی

فنرهای بشقابی پوسته‌های حلقه‌ای مخروطی شکل هستند (شکل ۵-۱۴) که به صورت ستون روی هم قرار می‌گیرند. مخصوصاً در طرح‌هایی که فضای کمتری برای فنر وجود دارد و نیروی زیادی بر فنر اثر می‌کند و تغییر طول فنر باید کمتر باشد، به کار می‌رود. با توجه به ویژگی‌های این فنرها، کاربرد زیادی در شیرها، ابزارها، ابزارگیرها، پرس‌ها، ساختمان ماشین‌ها، جرثقیل‌ها، ساختمان موتورها، پل‌ها و غیره دارند و به خصوص برای نیروهای بزرگ و تغییر طول‌های کوچک مناسب هستند.

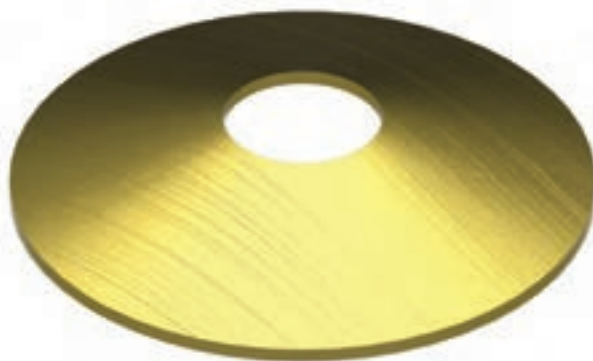
فنرهای بشقابی به کمک یک پین در داخل فنر، یا به کمک یک غلاف در خارج فنر جمع می‌شوند و بهتر است هدایت این گونه فنرها از داخل صورت پذیرد. یک نمونه از کاربرد آن‌ها در شکل ۵-۱۵ مشاهده می‌کنید.



شکل ۵-۱۴ فنرهای بشقابی



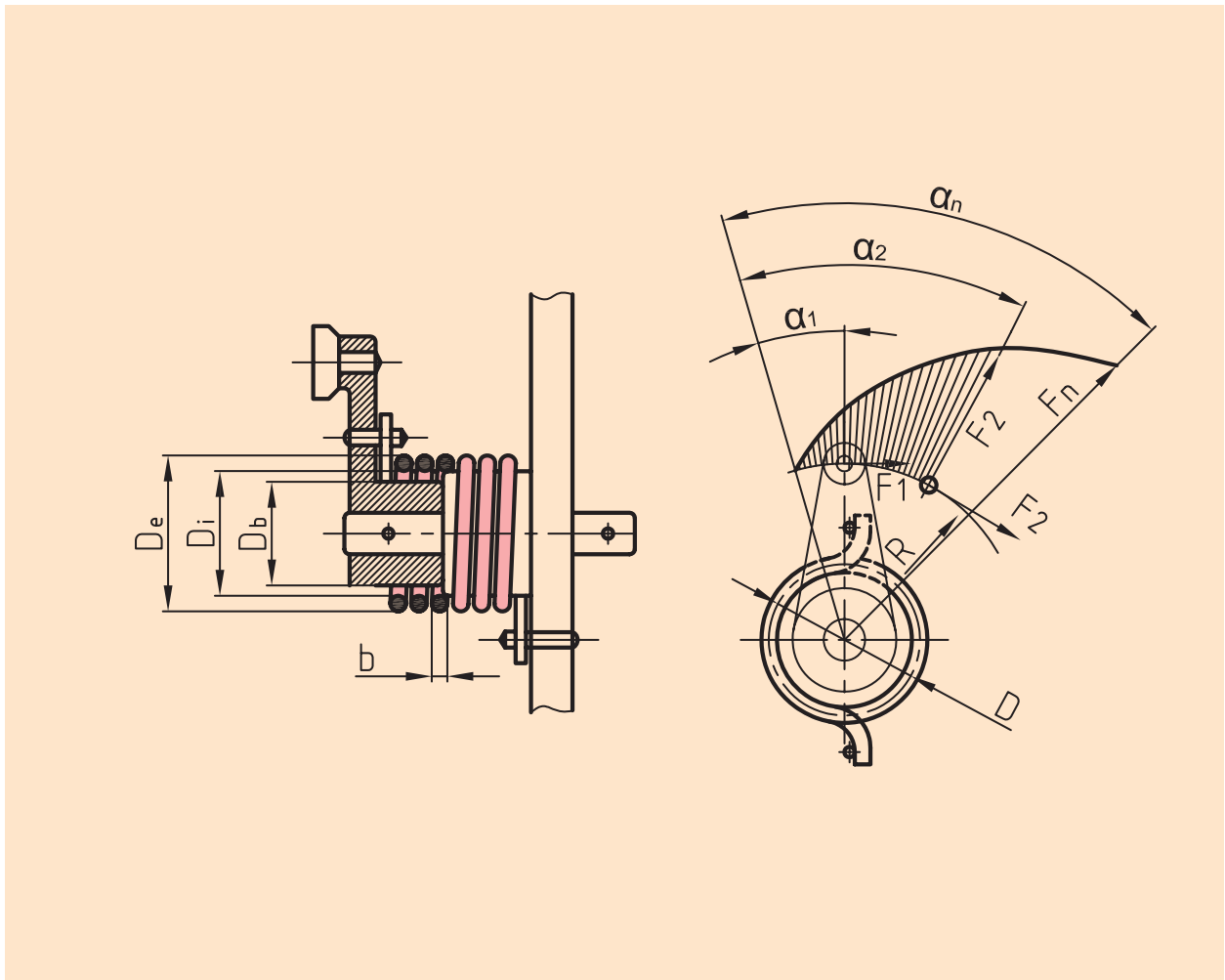
شکل ۵-۱۵ کاربرد فنر بشقابی در قلاب یک جرثقیل



۵-۷ فنرهای بازویی (سنجاقی)

فنرهای بازویی، فنرهای پیچشی مارپیچی هستند که تحت تأثیر نیروی خمشی قرار می‌گیرند (شکل ۵-۱۶).

این فنرها که بیشتر به‌عنوان برگشت‌دهنده اهرم‌ها و درپوش‌ها مورد استفاده قرار می‌گیرند، از سیم‌های فولادی مانند فنرهای مارپیچی، روی استوانه تولید می‌شوند. ابتدا و انتهای بازوها با توجه به موارد مصرف آن‌ها مستقیم و یا خمیده و یا فرمی هستند. یک سر فنر باید به قسمت متحرک و سر دیگر آن به قسمت ثابت وصل شود، یا گیر کند.

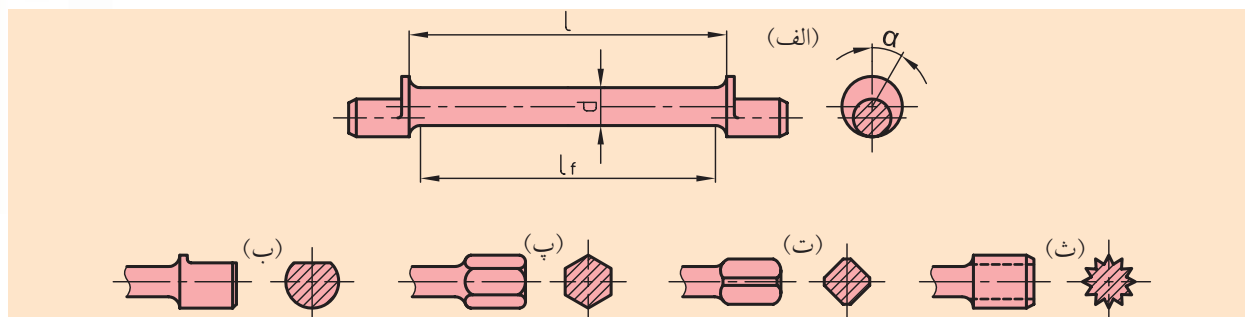


شکل ۵-۱۶ فنر بازویی به‌عنوان فنر برگشت‌دهنده برای یک اهرم راه‌انداز

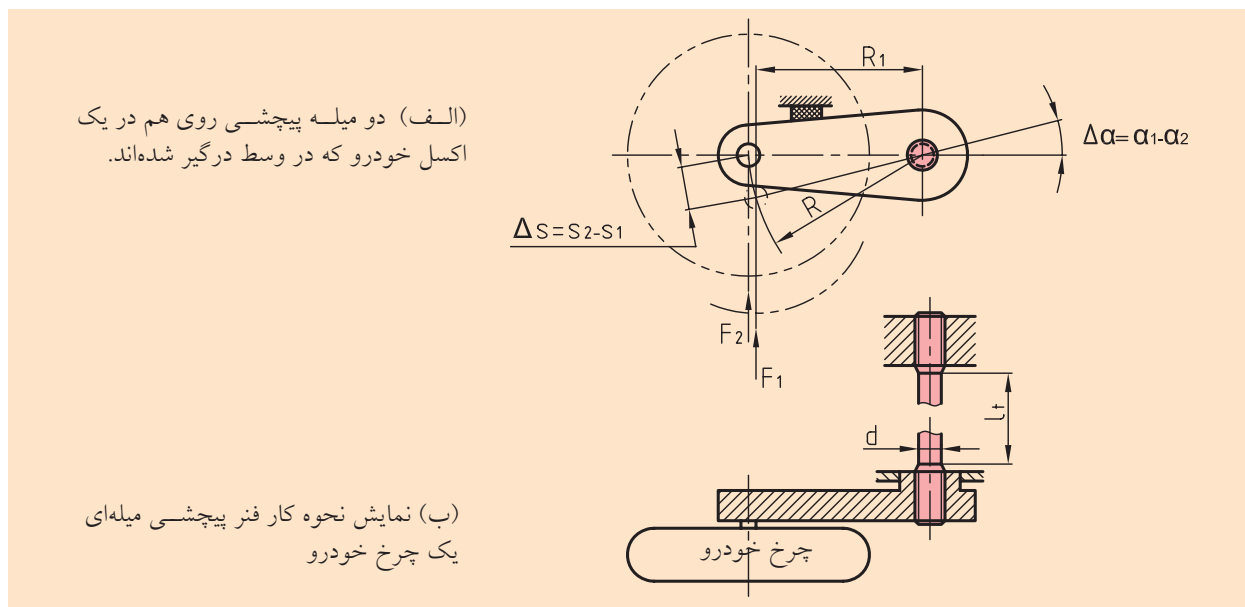
۵-۸ فنرهای میله‌ای پیچشی



فنرهای میله‌ای پیچشی با مقطع گرد در وسایل نقلیه برای میرا کردن نوسان‌ها پیچشی یا به‌عنوان پایدارکننده‌های پیچشی، جهت اندازه‌گیری نیروی پیچشی، در آچارهای گشتاورسنج و به‌عنوان کوپلینگ‌های الاستیکی در شافت‌ها و امثال آن به‌کار می‌روند. شکل‌های ۵-۱۷ و ۵-۱۸ نمونه و کاربرد این‌گونه فنرها را نشان داده است.



شکل ۵-۱۷ فنر میله‌ای پیچشی با مقطع دایره‌ای و انواع مختلف انتهای درگیر شونده (الف) لنگ (ب) پخ مسطح (پ) شش‌گوش (ت) چهارگوش (ث) هزارخار دندان‌ه‌فافی

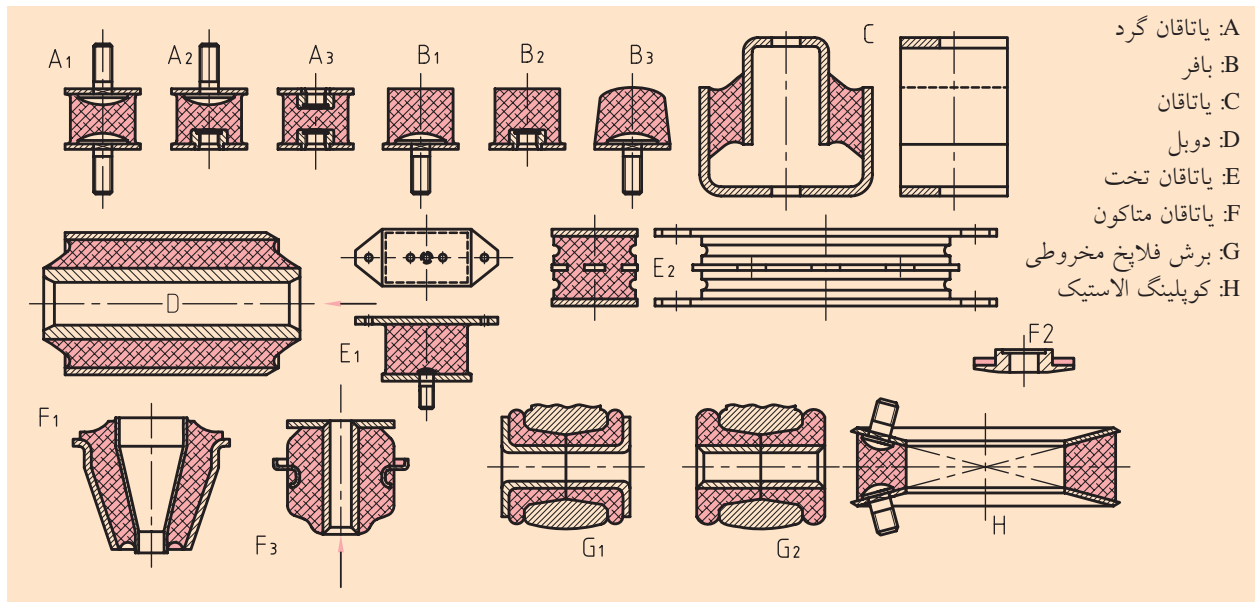


شکل ۵-۱۸ کاربرد فنر میله‌ای پیچشی

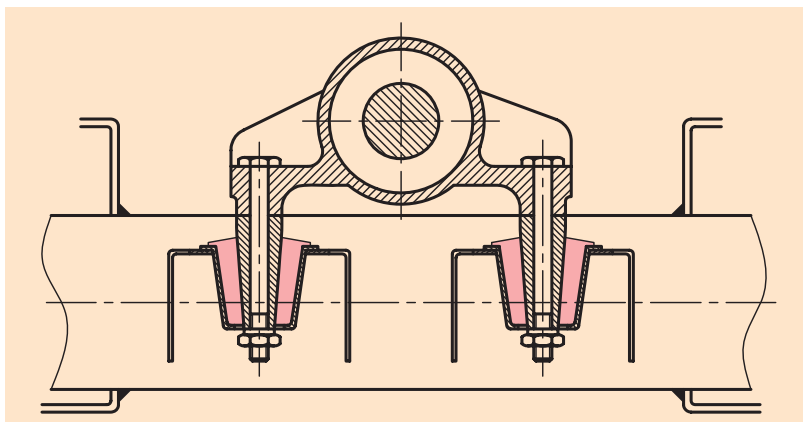
تغییر شکل فنی این فنرها از طریق پیچش ساقِ لاغر شده آن‌ها صورت می‌گیرد و اساساً مانند فنرهای بازویی مارپیچی کار می‌کنند.

۵-۹ فنرهای لاستیکی

فنرهای لاستیکی عمدتاً برای میرا کردن نوسان‌ها و ضربات به کار می‌روند و به علت دارا بودن خاصیت استهلاکی خیلی بالای خود، تحت تأثیر نیروهای اصطکاکی داخلی قرار می‌گیرند. از خواص مهم آن‌ها عمر طولانی و مقاومت در مقابل ساییدگی و مقاومت در مقابل گرما و همچنین در مقابل ماده‌هایی مثل روغن و بنزین است. خراب شدن ساختمان داخلی این فنرها را پیر شدن می‌نامند. به‌عنوان فنرهای فونداسیون و یا عضوهای رابط در کوپلینگ‌های الاستیک به کار می‌روند. چند نوع از این فنرها در شکل ۵-۱۹ و یاتاقان‌بندی یک موتور در شکل ۵-۲۰ نشان داده شده است.



شکل ۵-۱۹ فنرهای لاستیکی

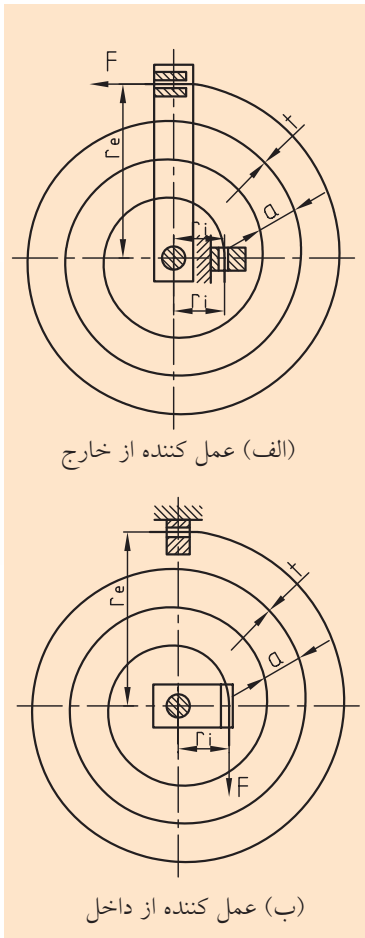


شکل ۵-۲۰ یاتاقان‌بندی عقب یک موتور پیستونی با لاستیک متاکون

۵-۱۰ فنرهای حلزونی پیچشی

فنرهای حلزونی پیچشی با پیچیدن (مانند کوک کردن ساعت)، انرژی ذخیره می‌کنند تا برای به حرکت درآوردن المان‌های وابسته خود، انرژی اندوخته شده را پس دهند، یعنی مانند یک مکانیزم موتور کار می‌کنند (شکل ۵-۲۱). بنابراین یک‌سر این نوع فنرها (داخلی یا خارجی) را به بدنه وصل می‌کنند و از سر دیگر کوک می‌شود.

فنرهای حلزونی در سیستم‌های اندازه‌گیری، مکانیزم‌های ساعت و اسباب‌بازی‌های مختلف مورد استفاده قرار می‌گیرند و برای این‌که بین حلقه‌ها، فاصله‌های مساوی به وجود آید به صورت حلزونی ساخته می‌شوند.



شکل ۵-۲۱ فنرهای حلزونی پیچشی

ارزشیابی پایانی

◀ پرسش‌های تشریحی:

۱. فنر را تعریف کنید.
۲. انواع فنر را نام ببرید.
۳. کاربرد فنرها را توضیح دهید.
۴. منحنی‌های مشخصه فنرها را شرح دهید.
۵. چند نوع اتصال فنر داریم؟ نام ببرید.
۶. رفتار ارتعاشی فنرها را توضیح دهید.
۷. فنرهای صفحه‌ای را تعریف کنید و موارد مصرف آنها را شرح دهید.
۸. فنرهای مارپیچ استوانه‌ای را شرح دهید.
۹. فنرهای مارپیچ استوانه‌ای با مقطع چهارگوش را تعریف کنید و موارد استفاده آنرا نام ببرید.
۱۰. کاربرد فنرهای بشقابی را نام ببرید و مزیت آنرا بیان کنید.
۱۱. فنرهای بازویی را شرح دهید.
۱۲. موارد مصرف فنرهای میله‌ای پیچشی را توضیح دهید.
۱۳. کاربرد فنرهای لاستیکی را شرح دهید.

◀ جای خالی را با عبارت مناسب پر کنید:

- الف) در موتورهای احتراقی، باز و بسته شدن سوپاپ‌ها را ایجاد می‌کنند.
- ب) ارزیابی خواص فنرها با توجه به آنها صورت می‌گیرد.
- پ) فنرهای صفحه‌ای چند لایه معمولاً جهت فنربندی وسایل مورد استفاده قرار می‌گیرد.
- ت) فنرهای بشقابی به کمک یک در داخل فنر، یا به کمک یک در خارج فنر جمع می‌شوند.
- ث) فنرهای با مقطع گرد در وسایل نقلیه برای میرا کردن نوسان‌ها پیچشی یا به‌عنوان پایدارکننده‌های پیچشی به کار می‌روند.

◀ درستی یا نادرستی جملات زیر را مشخص کنید:

(الف) فنرها فرکانس سیستم‌ها را تغییر نمی‌دهند.

(ب) ابعاد یک فنر باید به گونه‌ای تعیین شود که ضریب سفتی مورد نظر به دست آید و تنش‌ها نیز از حد مجاز بیشتر نشوند.

(پ) اگر ضریب سفتی فنرها منحنی مشخصه راست باشد، متغیر است، ولی اگر قوس‌دار باشد ثابت خواهد شد.

(ت) جنس فنر باید طوری باشد که توانمندی تغییر شکل الاستیک کمی داشته باشد.

(ث) فنرهای شمشی، ضربات سخت مسیر حرکت را به نوساناتی آرام، نرم و میرا شده، تبدیل می‌کنند.

(ج) مبنای انتخاب نیروی اعمالی باید به گونه‌ای باشد که بین حلقه‌های فنرها هرگز فاصله‌ای باقی نماند.

(چ) فنرهای سنجاچی برای اندازه‌گیری نیروی پیچشی در آچارهای گشتاورسنج به عنوان کوپلینگ‌های الاستیکی در شافت‌ها به کار می‌روند.

(ح) فنرهای حلزونی در سیستم‌های اندازه‌گیری، مکانیزم‌های ساعت و اسباب‌بازی‌های مختلف به کار می‌روند.

◀ پرسش‌های چهار گزینه‌ای:

۱. کدام گزینه جزو موارد کاربرد فنرها نیست؟

(۱) شدت نیروهای ضربه‌ای را می‌کاهند، یعنی وظیفه مستهلک‌کننده را انجام می‌دهند.

(۲) انرژی اندوخته شده را به حرکت تبدیل می‌کنند. یعنی وظیفه موتور را انجام می‌دهند.

(۳) از تغییرات فرکانس سیستم‌ها جلوگیری می‌کنند.

(۴) اندازه‌گیری نیروها، مثل نیروی دینامومترها و ترازو و غیره را انجام می‌دهند.

۲. کدام گزینه جزو انواع اتصال فنرها نیست؟

(۱) سری (۲) موازی (۳) دنباله‌ای (۴) مختلط

۳. کدام گزینه در مورد فنرهای مارپیچ استوانه‌ای نادرست است؟

(۱) سیم آن‌ها دارای مقطع دایره‌ای است.

(۲) به صورت مارپیچ و به شکل استوانه‌ای ساخته می‌شوند.

(۳) در هنگام پیچیدن سیم، بین حلقه‌ها، که روی هم می‌نشینند، فاصله کوچکی گذاشته می‌شود.

(۴) فنرهایی که قطر سیم آن‌ها بزرگ‌تر یا مساوی ۱۲ میلی‌متر باشد، به صورت سرد شکل داده می‌شوند.

۴. در انتخاب فرم قلاب‌های گوشواره‌ای باید توجه داشت که کوچک‌ترین شعاع داخلی قلاب گوشواره‌ای نباید
.....

از قطر مفتول باشد.

۱) بزرگ‌تر (۲) بزرگ‌تر مساوی (۳) کوچک‌تر (۴) کوچک‌تر مساوی

۵. کدام گزینه در مورد فنرهای مارپیچی استوانه‌ای با مقطع چهارگوش نادرست است؟

۱) این فنرها به صورت حلقه‌های داخلی و خارجی با سطح مقطع مخروطی دویل ساخته شده‌اند.

۲) فنرهای حلقه‌ای فشاری نیز گفته می‌شوند.

۳) وقتی که تحت تأثیر نیروی فشاری قرار می‌گیرند، حلقه خارجی جمع می‌شود و حلقه‌های داخلی در جهت عرض بزرگ می‌شود.

۴) وقتی که تحت تأثیر نیروی فشاری قرار می‌گیرند، حلقه‌های خارجی تحت کشش و حلقه‌های داخلی تحت فشار قرار می‌گیرند.

۶. کدام گزینه از موارد استفاده فنرهای بشقابی نیست؟

۱) فضای کمتری برای فنر وجود دارد. (۲) نیروی زیادی بر فنر اثر می‌کند.

۳) تغییر طول فنر باید کمتر باشد. (۴) بارگذاری خمشی داشته باشیم.

۷. کدام نوع فنرها اکثراً به عنوان برگشت‌دهنده اهرم‌ها و درپوش‌ها به کار می‌روند؟

۱) بشقابی (۲) سنجاقی (۳) مارپیچ فشاری (۴) مارپیچ کششی

۸. کدام گزینه در مورد فنرهای لاستیکی درست نیست؟

۱) جنس آن‌ها از لاستیک تراکم‌ناپذیر است.

۲) در عین حالی که فرم آن‌ها قابل تغییر است، حجمشان تغییری نمی‌یابد.

۳) عمدتاً برای میرا نوسان‌ها و ضربات به کار می‌روند.

۴) با مهار همه جانبه لاستیک خواص الاستیکی آن‌ها از بین نمی‌رود.

فصل ششم: یاتاقان‌ها

◀ هدف‌های رفتاری

در پایان آموزش این فصل از فراگیر انتظار می‌رود:

- یاتاقان را تعریف کند.
- انواع یاتاقان را توضیح دهد.
- خواص یاتاقان‌ها را بیان کند.
- یاتاقان‌های شعاعی را توضیح دهد.
- یاتاقان‌های محوری را توضیح دهد.
- جنس یاتاقان‌های لغزشی را بیان کند.
- جنس یاتاقان‌های غلتشی را بیان کند.
- یاتاقان‌های لغزشی و انواع آن‌را شرح دهد.
- یاتاقان‌های غلتشی و انواع آن‌را شرح دهد.
- انتخاب و موارد مصرف یاتاقان‌های لغزشی را توضیح دهد.
- انتخاب یاتاقان‌های غلتشی و موارد مصرف آن‌ها را توضیح دهد.
- یاتاقان‌بندی و روغن‌کاری یاتاقان‌ها را توضیح دهد.
- آب‌بندی محورها و یاتاقان‌ها را توضیح دهد.
- آب‌بندی تماسی و غیرتماسی را توضیح دهد.
- سطوح راهنما را توضیح دهد.
- ویژگی‌های مورد نیاز سطوح راهنما را توضیح دهد.
- کاربرد سطوح راهنما را توضیح دهد.



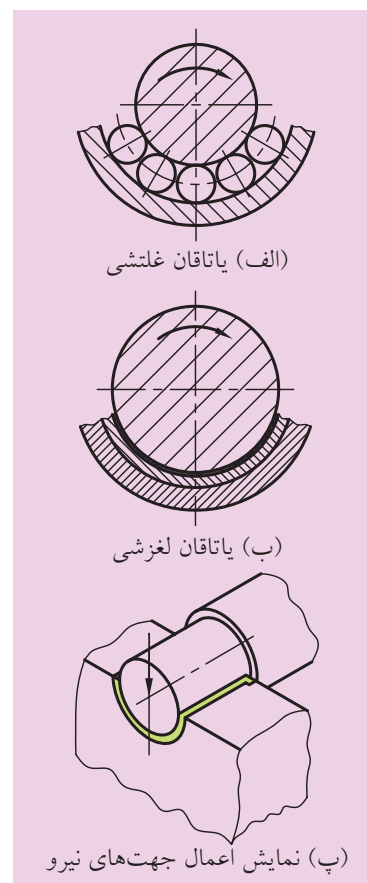
یاتاقان‌ها

یاتاقان‌ها به حرکت دو جزء در یک یا چند جهت با حداقل نیروی اصطکاک کمک می‌کنند و حرکت‌هایی شعاعی را محدود می‌سازند، بنابراین اجزایی که حرکت‌های دورانی را حمایت می‌کنند، یاتاقان نامیده می‌شوند. این درحالی است که اگر حرکت خطی باشد برعهده سطوح راهنما خواهد بود. یعنی از طرف سطوح راهنما حمایت خواهند شد. معمولاً یاتاقان‌هایی که تکیه‌گاه زبانه شافت‌ها یا اکسل‌ها هستند به دو دسته یاتاقان‌های لغزشی و غلتشی تقسیم می‌شوند. در یاتاقان‌های لغزشی بین سطوح، حرکت لغزشی وجود دارد، در حالی که در یاتاقان‌های غلتشی بین سطوح، غلتش وجود دارد. در شکل ۱-۶ نمونه یاتاقان‌ها نشان داده شده است.

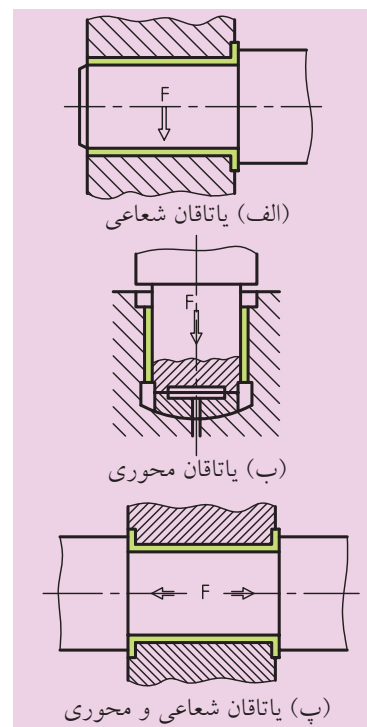
نیروی اعمالی به یاتاقان‌ها و یا محل استقرار یاتاقان‌ها بر روی یک محور می‌تواند به صورت عمود بر محور یا موازی با آن باشند. (شکل ۱-۶-پ) بنابراین یاتاقان‌هایی که فقط نیروی شعاعی را تحمل می‌کنند، یاتاقان‌های شعاعی، و یاتاقان‌هایی که فقط نیروی محوری را تحمل می‌کنند، یاتاقان‌های محوری نام دارند، ولی اگر هم شعاعی و هم محوری را هم‌زمان تحمل کنند، یاتاقان‌های شعاعی و محوری نام دارند. در شکل ۲-۶ هر سه حالت را مشاهده می‌کنید.

۱-۶ یاتاقان لغزشی

در سطح بین یاتاقان‌های لغزشی و زبانه محور به علت دوران، اصطکاک به وجود می‌آید و باعث ایجاد حرارت می‌شود، بنابراین لازم است در بین این دو سطح روغن تزریق کنیم تا فیلمی از روغن بین دو سطح تشکیل شود. این ضخامت روغن سبب می‌شود تماس فلز با فلز از بین برود و اصطکاک کاهش یابد. از همه مهم‌تر این است که همراه با نرم‌تر کار کردن محور، سر و صدا کاهش می‌یابد و مثل یک مستهلک‌کننده نیرو عمل می‌کند و عمر یاتاقان نیز طولانی می‌شود. قیمت این یاتاقان‌ها نیز از یاتاقان‌های غلتشی کمتر است. یاتاقان‌های لغزشی می‌توانند از نظر روغن‌کاری به صورت مایع یا اصطکاک مرزی باشند. بهترین شرایط کار با اصطکاک مایع به دست می‌آید که در آن سطوح لغزنده با یکدیگر تماس مستقیمی ندارند، زیرا یک فیلم روغن، بین سطوح تشکیل شده



شکل ۱-۶

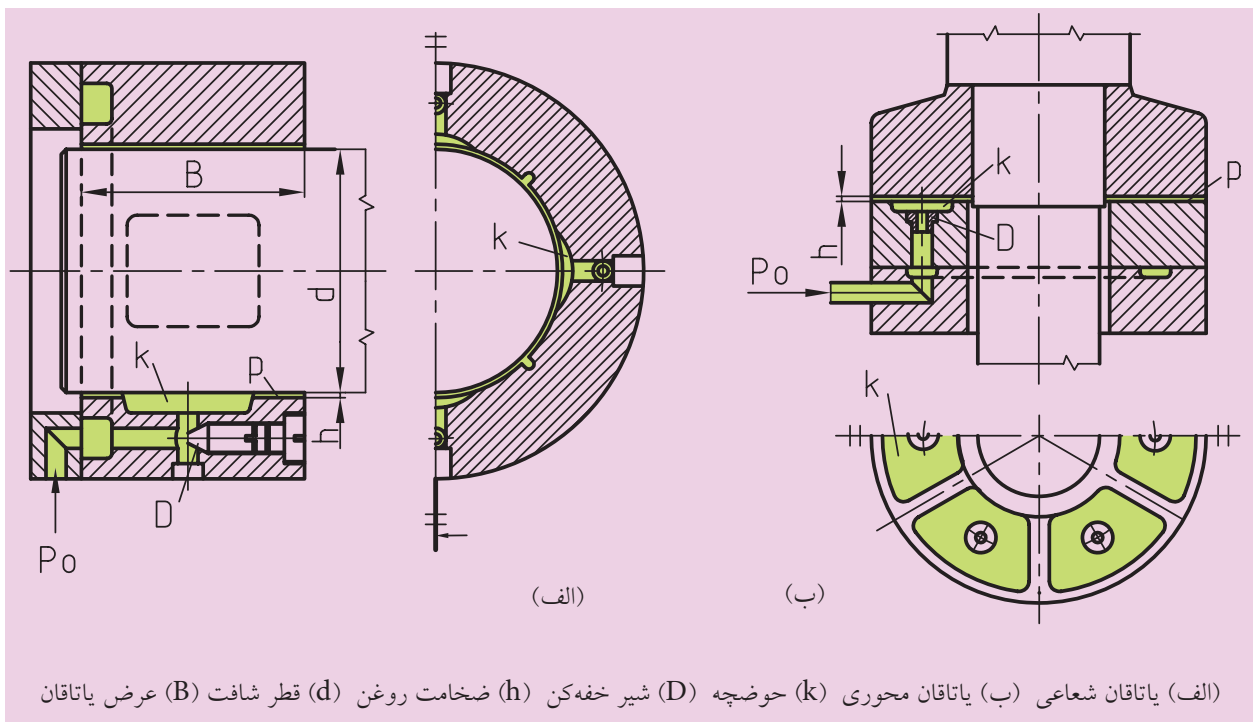


شکل ۲-۶

و از تماس مستقیم سطوح جلوگیری می‌کند، بنابراین به یک فشار روغن نیاز است تا نیروهای وارده را در تعادل نگه دارد.

در یاتاقان‌های لغزشی روغن تحت فشار زیاد، بین قطعات لغزنده دمیده می‌شود، سطوح لغزنده از هم جدا می‌شوند و در حالت تعادل قرار می‌گیرند. در عین حال، هم اصطکاک و هم سایش کاهش می‌یابد. در یاتاقان‌های محور، روش فوق خیلی مناسب است. فشار روغن توسط یک پمپ در بیرون یاتاقان پدید می‌آید. روغن تحت فشار از طریق سوراخ‌ها و کانال‌هایی به درون حوضچه فشار یاتاقان‌ها وارد و از آنجا پخش می‌شود. تلفات ناشی از اصطکاک در یاتاقان‌های لغزشی، کمتر از سایر یاتاقان‌هاست (شکل ۳-۶).

قبل از حوضچه‌ها، شیرهای خفه‌کن نصب شده‌اند که به کمک آن‌ها، با اختلاف فشار بین حوضچه‌ها می‌توان موقعیت شافت را تحت تأثیر قرار داد که این موضوع در ماشین‌های حساس از اهمیت زیادی برخوردار است.

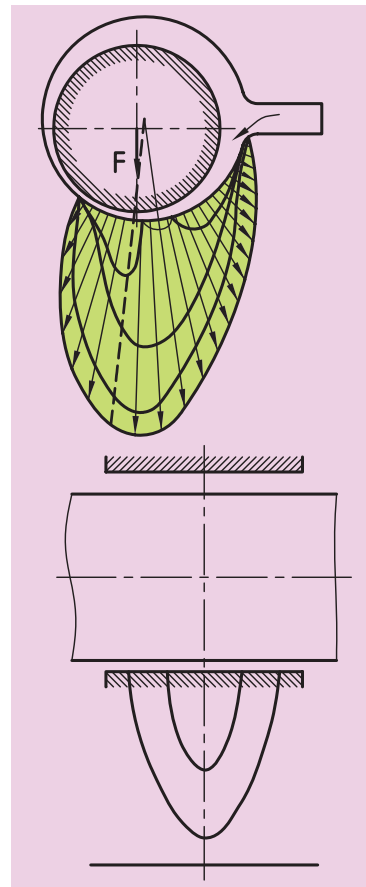


شکل ۳-۶ یاتاقان‌های لغزشی با حوضچه‌های فشار روغن

یاتاقان‌های لغزشی با وجود تمام مزایایی که دارند، متأسفانه مورد استقبال چندانی قرار نگرفته‌اند، زیرا پمپ‌های مطمئن با فشار زیاد و لوله‌های ورودی آب‌بندی شده سبب هزینه‌های بسیار زیاد می‌شود.

۶-۱-۱ یاتاقان‌های شعاعی

معمولاً در یاتاقان‌های شعاعی، محور با سرعت زاویه‌ای می‌چرخد، ولی یاتاقان در وضعیت ثابت قرار دارد، بنابراین اصطکاک ایجاد شده، سرعت لازم را با توجه به شرایط کار به‌وجود می‌آورد، یعنی نازک شدن ضخامت فیلم روغن در جهت حرکت محور خواهد بود و محور، یک وضعیت محوری به خود می‌گیرد که این حالت با ایجاد لقی بین سر محور و یاتاقان ایجاد خواهد شد (شکل ۶-۴).

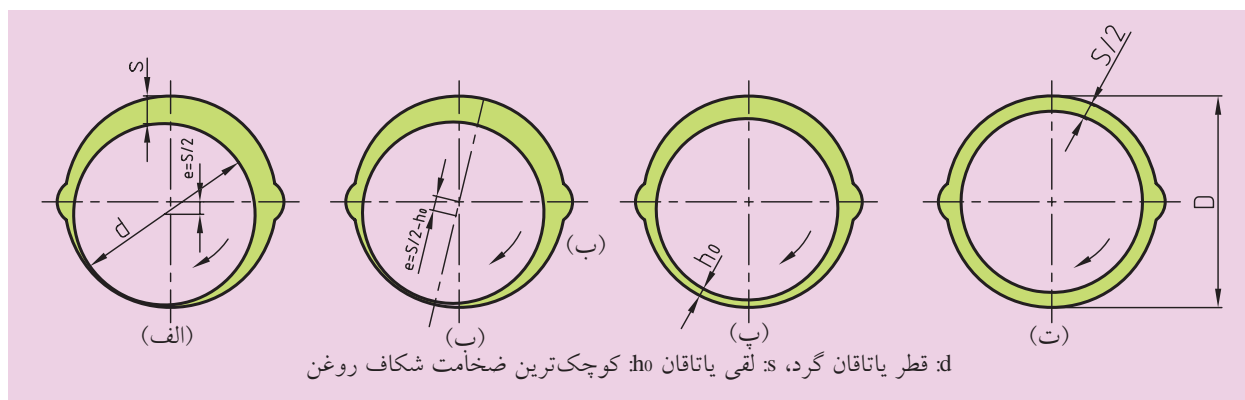


شکل ۶-۴ پخش فشار روغن در یاتاقان‌های شعاعی در عرض‌های متفاوت

در یاتاقان‌های لغزشی، روغن به سطوح لغزشی می‌چسبد، سطوح متحرک با آن همراه می‌شود و روغن را به شکل گوه به درون می‌دمد. بدین ترتیب فشار به‌طور پیوسته در طول شکاف افزایش می‌یابد. برای تشکیل فشار، ضخامت شکاف، طول و عرض منطقه فشار از اهمیت بالایی برخوردار است.

در شکل ۶-۵ چگونگی تشکیل فشار روغن در یاتاقان شعاعی نشان داده شده است.

شکل ۶-۵ الف حالت ساکن محور در داخل یاتاقان بوشی را نشان می‌دهد. فضای بین بوش یاتاقان و یاتاقان گرد با روغن پر شده است و باید جریان روغن به‌طور مداوم در طی کار تأمین شود. حرکت دورانی یاتاقان گرد با اصطکاک اجسام جامد شروع می‌شود و به اصطکاک مایع گذر می‌کند. در این صورت مقدار اصطکاک اجسام جامد کاهش، و مقدار اصطکاک مایع افزایش می‌یابد.



d : قطر یاتاقان گرد، s : لقی یاتاقان h_0 : کوچک‌ترین ضخامت شکاف روغن

شکل ۶-۵ موقعیت یاتاقان گرد در سرعت‌های مختلف مربوط به یک یاتاقان شعاعی ساده.



بیشتر بدانید

تعریف ویسکوزیته: به مقدار مقاومت لایه‌های سیال در برابر لغزش روی هم، ویسکوزیته می‌گویند. به‌عنوان مثال ویسکوزیته عسل از ویسکوزیته شیر بسیار بیشتر است.

همچنین ضخامت فیلم روغن به بارگذاری یاتاقان بستگی دارد و با افزایش نیرو کاهش می‌یابد.

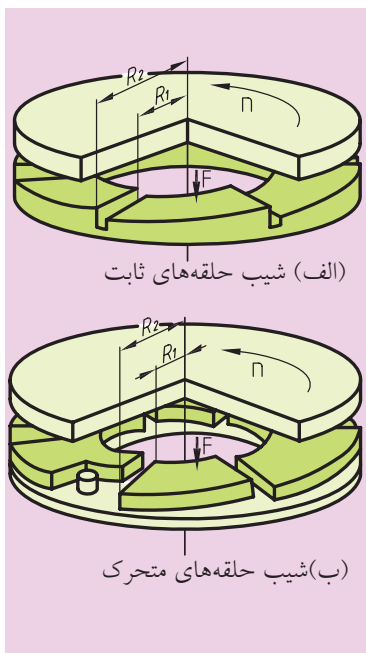


نکته

اگر فشار وارد بر روغن بیشتر و سرعت لغزشی کمتر باشد. ویسکوزیته روغن بیشتر انتخاب می‌شود، ولی اگر سرعت لغزشی بیشتر باشد ویسکوزیته روغن، پایین‌تر تعیین می‌شود.

۲-۱-۶ یاتاقان‌های محوری

اساس یاتاقان‌های محوری به سیستم صفحه مایل وابسته است. بر روی سطح یاتاقان گرد صفحات حلقه‌ای شکل (لقمه) در جهت حرکت لغزشی با شیب مناسب ایجاد می‌شود. شیب صفحات می‌تواند ثابت یا متغیر باشد. در شکل ۶-۶ نمونه ثابت و متحرک آن‌ها را مشاهده می‌کنید.

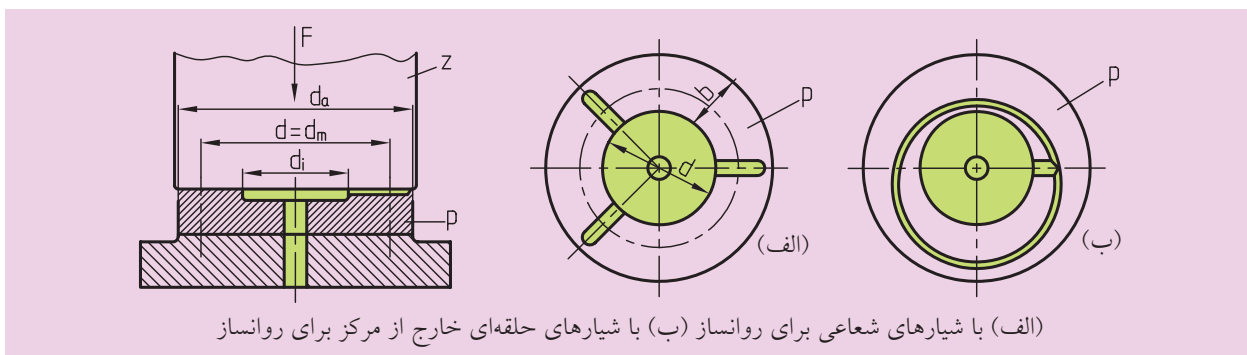


(الف) شیب حلقه‌های ثابت

(ب) شیب حلقه‌های متحرک

شکل ۶-۶
یاتاقان‌های محوری

همچنین در شکل ۶-۷ ساده‌ترین نوع یاتاقان محوری را مشاهده می‌کنید. سطح پیشانی یاتاقان گرد بر روی یک صفحه افقی از جنس مواد لغزشی دوران می‌کند. جهت روانسازی اکثراً روغن جامد گریس و بعضاً روغن مایع تزریق می‌شود. سطح متحرک صفحه، توسط شیارهای شعاعی و یا از طریق شیار حلقه‌ای خارج از مرکز بریده شده است این شیارها، روانساز را در عرض سطح حلقه‌ای توزیع می‌کنند.



(الف) با شیارهای شعاعی برای روانساز (ب) با شیارهای حلقه‌ای خارج از مرکز برای روانساز

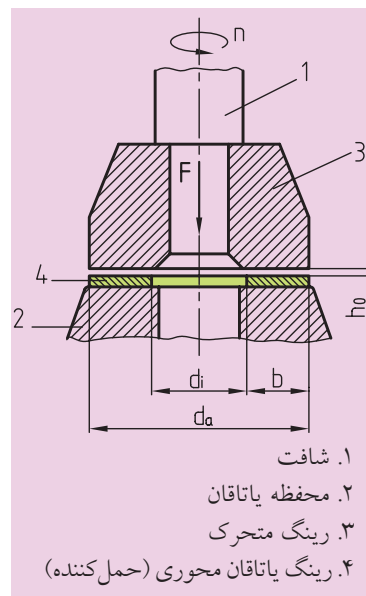
شکل ۶-۷ یاتاقان با صفحه افقی حلقه‌ای ساده

روانساز توسط سوراخ‌هایی که برای این منظور ایجاد شده است، به صفحه افقی (پاشنه) تزریق می‌شود.

یاتاقان‌های محوری در محیط‌های داخلی و خارجی با سرعت‌های لغزشی متفاوتی کار می‌کنند، به همین دلیل قسمت خارجی آن‌ها سریع‌تر ساییده می‌شود و این بزرگ‌ترین عیب این نوع یاتاقان‌هاست. در شکل ۸-۶ یک یاتاقان محوری را مشاهده می‌کنید که از یک رینگ متحرک تشکیل شده است. این یاتاقان بر روی شافت محکم شده و بر روی رینگ حمل‌کننده ساکنی که به محفظه یاتاقان متصل شده است، می‌لغزد.

برای آشنایی بیشتر با کاربرد یاتاقان‌های محوری، در شکل ۹-۶ یاتاقان‌های محوری یک توربین آبی نشان داده شده است.

یاتاقان محوری یک توربین آبی را در شکل ۹-۶ مشاهده می‌کنیم.



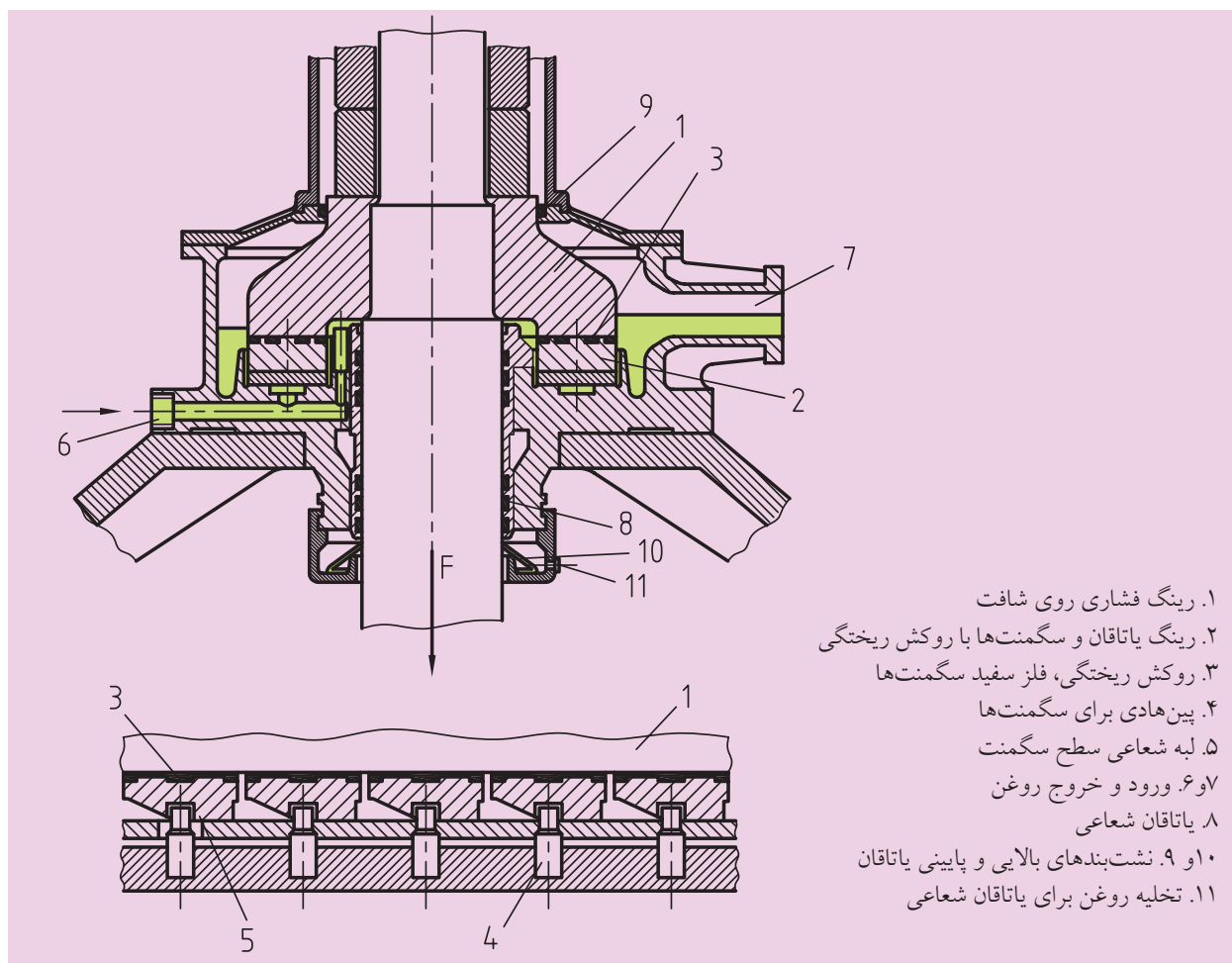
۱. شافت

۲. محفظه یاتاقان

۳. رینگ متحرک

۴. رینگ یاتاقان محوری (حمل‌کننده)

شکل ۸-۶ یاتاقان محوری



۱. رینگ فشاری روی شافت

۲. رینگ یاتاقان و سگمت‌ها با روکش ریختگی

۳. روکش ریختگی، فلز سفید سگمت‌ها

۴. پین‌های برای سگمت‌ها

۵. لبه شعاعی سطح سگمت

۶ و ۷. ورود و خروج روغن

۸. یاتاقان شعاعی

۹ و ۱۰. نشست‌بندهای بالایی و پایینی یاتاقان

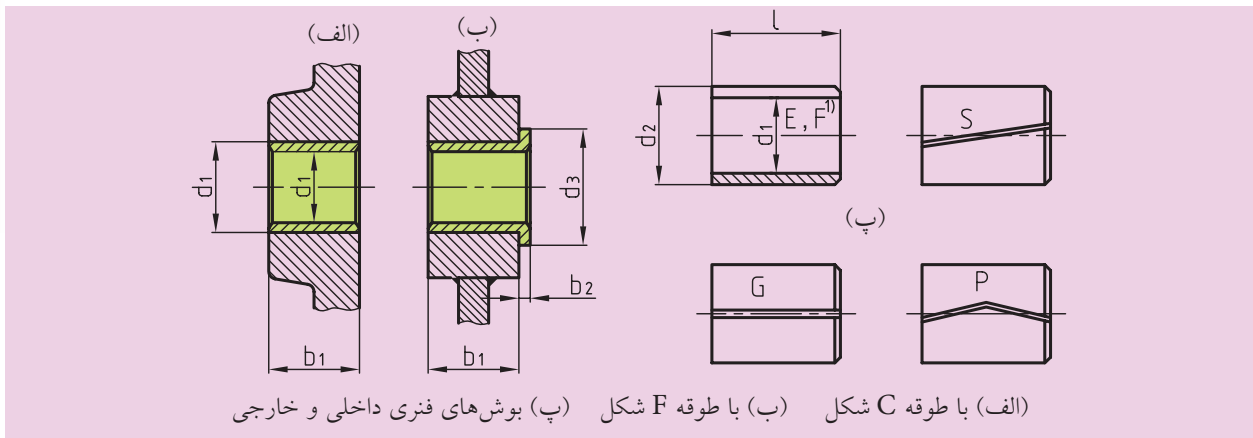
۱۱. تخلیه روغن برای یاتاقان شعاعی

شکل ۹-۶ یاتاقان محوری یک توربین آبی

۶-۲ ساختمان یاتاقان‌های شعاعی

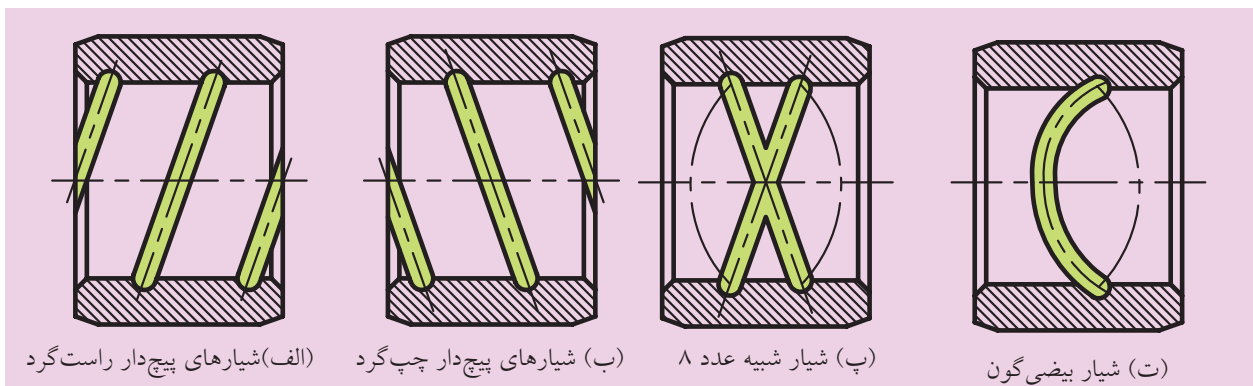


در یاتاقان‌های لغزشی شعاعی، اعمال نیرو، تغییر شکل ناشی از نیروهای وارده، نوع روغن انتخاب شده، روش خنک‌کاری و شرایط کار یاتاقان از اهمیت بالایی برخوردار هستند که همه این موارد در طراحی، مورد نظر قرار می‌گیرد. یاتاقان لغزشی نیز بر همین اساس انتخاب می‌شود. مثلاً اگر جا زدن یاتاقان از بغل شافت امکان‌پذیر باشد از یاتاقان‌های بوشی استفاده می‌کنند. نمونه‌هایی از این نوع یاتاقان در شکل ۶-۱۰ نشان داده شده است.



شکل ۶-۱۰ یاتاقان‌های بوشی

برای وسایل نقلیه ریلی از بوش‌های پرس‌شونده داخلی یا خارجی استفاده می‌شود. در این نوع یاتاقان‌ها جهت روانسازی با روغن مایع یا جامد، شیارها و حوضچه‌هایی تعبیه شده است. این شیارها حالت پیچی یا بیضی‌گون دارند که در شکل ۶-۱۱ مشاهده می‌شود.



شکل ۶-۱۱ شیارهای روانسازی

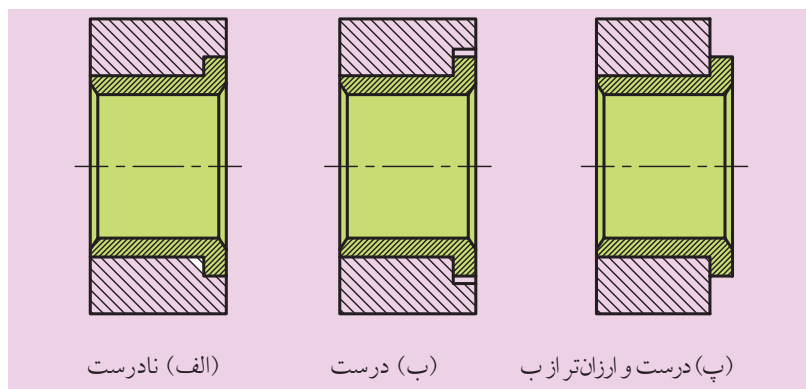
این نوع شیرها در سطح لغزشی توزیع می‌شوند. ضمناً شکاف‌ها نباید در ناحیه بارگذاری قرار گیرند، زیرا در اثر فشار نیرو مسدود و از انتقال روغن به سطح بین محور و یاتاقان جلوگیری می‌شود و همین موضوع باعث تخریب یاتاقان و سر محور خواهد شد. در شافت‌هایی که به‌طور محوری هدایت می‌شوند و نیروهای کوچک و نامشخص محوری را دریافت می‌کنند از بوش‌های طوقه‌دار استفاده می‌شود. فقط بایستی دقت کرد تا طوقه به‌داخل، پرس نشود، زیرا مانع انبساط گرمایی خواهد شد (شکل ۱۲-۶).



درست



نادرست



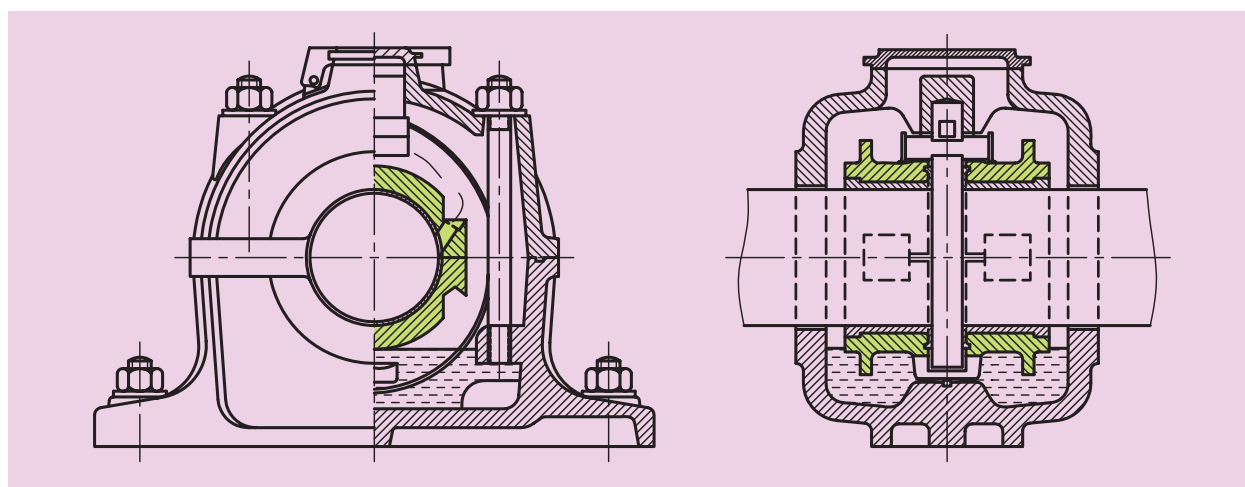
الف) نادرست

ب) درست

پ) درست و ارزان‌تر از ب

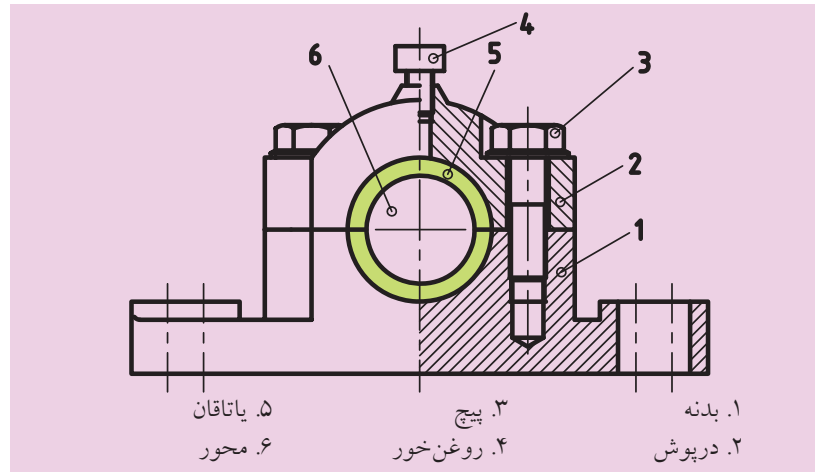
شکل ۱۲-۶ بوش‌های طوقه‌دار پرس شده از داخل

همچنین در شکل ۱۳-۶ تصویر یک یاتاقان ایستاده با حلقه ثابت نشان داده شده است.



شکل ۱۳-۶ یاتاقان ایستاده با حلقه ثابت

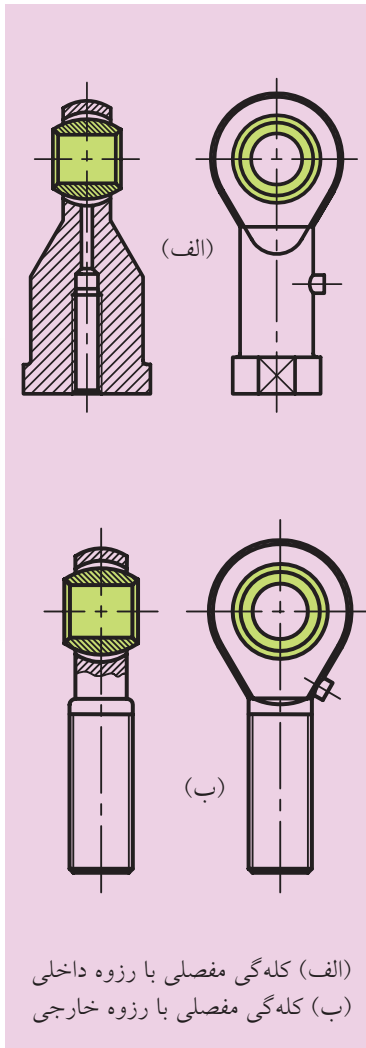
چنانچه وارد کردن شافت از بغل ممکن نباشد، یاتاقان‌ها به صورت دو تکه طراحی و ساخته می‌شوند. بهتر است درز جدایش حتی‌الامکان عمود بر نیروی بارگذاری قرار گیرد و جهت خود نیرو هم در راستای پایه یاتاقان باشد. کفه پایینی یاتاقان‌های دو تکه، بدنه و کفه بالایی آن درپوش نامیده می‌شوند. بدنه یاتاقان بایستی به صورت صلب، مقاوم در برابر ارتعاش و مستحکم باشد، و اما درپوش یاتاقان نباید در هنگام سفت کردن پیچ‌ها تغییر شکل قابل توجهی داشته باشند. (شکل ۱۴ - ۶)



شکل ۱۴-۶ یاتاقان پایه‌ای دو تکه

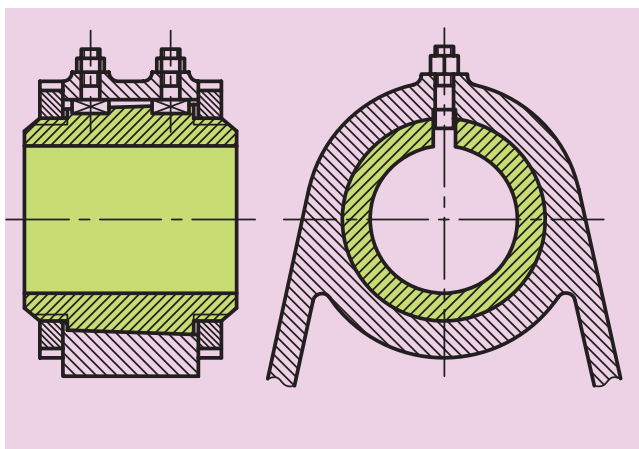
همچنین یاتاقان‌های مفصلی، مطابق شکل ۱۵-۶ می‌توانند خود را با یک شافت کج شده هماهنگ کنند. به همین شکل کله‌گی‌های مفصلی را داریم که در همان شکل آماده مونتاژ نشان داده شده است. بازوهای نوسان‌کننده را به یکدیگر متصل می‌کند، به طوری که یاتاقان‌ها بتوانند حرکات پاندولی را انجام دهند.

خیلی وقت‌ها به دلیل استفاده نامناسب، ماده اجزاء لغزشی با سرعت بیشتری سائیده می‌شود و در نتیجه سایش لقی یاتاقان افزایش می‌یابد. در این گونه مواقع از یاتاقان‌های قابل تنظیم استفاده می‌شود. در شکل ۱۶-۶ یک نمونه از این یاتاقان را می‌بینید. یک بوش با مخروط خارجی و شکاف طولی، که از پهلو، از طریق مهره‌های چاک‌دار تکیه داده می‌شود مهره‌ها را به اندازه‌ای سفت می‌کند که مخروط خارجی در مخروط داخلی کشیده می‌شود و باعث باریک شدن بوش در جهت شعاعی می‌شود.



(الف) کله‌گی مفصلی با رزوه داخلی
(ب) کله‌گی مفصلی با رزوه خارجی

شکل ۱۵-۶ یاتاقان لغزشی با قابلیت تنظیم مجدد



شکل ۱۶-۶ یاتاقان لغزشی با قابلیت تنظیم مجدد

۶-۳ جنس یاتاقان‌های لغزشی

در یاتاقان‌ها معمولاً سطوح لغزشی توسط روغن، به‌طور کامل از هم جدا می‌شوند و فیلمی از روغن بین آن‌ها تشکیل می‌شود و ممکن است، چه در شروع حرکت و چه در موقع ایستادن، احتمال تماس فلز با فلز و یا اصطکاک خشک به‌وجود آید. اصطکاک ایجاد شده باعث افزایش حرارت، سایش و خوردگی می‌شود. برای جلوگیری از این نوع موارد بایستی جنس محور و یاتاقان متفاوت باشد. مقدار بار و نوع بارگذاری، نوع روغن کاری، اندازه‌های ابعاد و سایر خواص عمومی لازم برای آن‌ها در نظر گرفته شود.

جنس یاتاقان‌ها بایستی دارای مقاومت به استهلاک، مقاومت به فشار، مقاومت خوردگی، انبساط حرارتی کم، قابلیت هدایت حرارت خوب، مقاومت سایشی، خاصیت چسبندگی خوب به مواد روغنی، کمی ضریب اصطکاک و قابلیت کار در شرایط اضطراری مثل بروز نقص و یا قطع جریان روغن کاری باشد. در صنعت برای ساختن شافت‌ها بیشتر از فولاد استفاده می‌کنند. سطوح خارجی شافت همیشه باید سخت‌تر از جنس یاتاقان‌ها باشند، زیرا هزینه تعویض و ترمیم آن‌ها در اثر ساییدگی بیشتر از یاتاقان‌ها است. برای ساختن یاتاقان‌های لغزشی نسبت به خواص مورد انتظار از مواد مختلفی استفاده می‌شود، که نسبت به عناصر ترکیبی و خواص و موارد مصرف به انواع مختلفی تقسیم شده‌اند. بیشتر مواد یاتاقان‌ها امروزه استاندارد شده‌اند. البته یک جنس، همه این خواسته‌ها را تأمین نمی‌کند، بلکه هر یک از جنس‌ها می‌تواند خواسته‌های مشخصی را تأمین کند. به‌همین دلیل انتخاب جنس یاتاقان با توجه به موقعیت کاری از اهمیت فوق‌العاده‌ای برخوردار است. در عمل جنس یاتاقان‌های مورد مصرف به دو دسته معدنی و غیر معدنی تقسیم می‌شوند که بعضی از آن‌ها همراه با خواص‌شان در ذیل بیان می‌شود.



سطوح خارجی شافت همیشه باید سخت‌تر از جنس یاتاقان‌ها باشند، زیرا هزینه تعویض و ترمیم آن‌ها در اثر ساییدگی بیشتر از یاتاقان‌هاست.

۱-۳-۶ جنس معدنی باتاقان‌ها

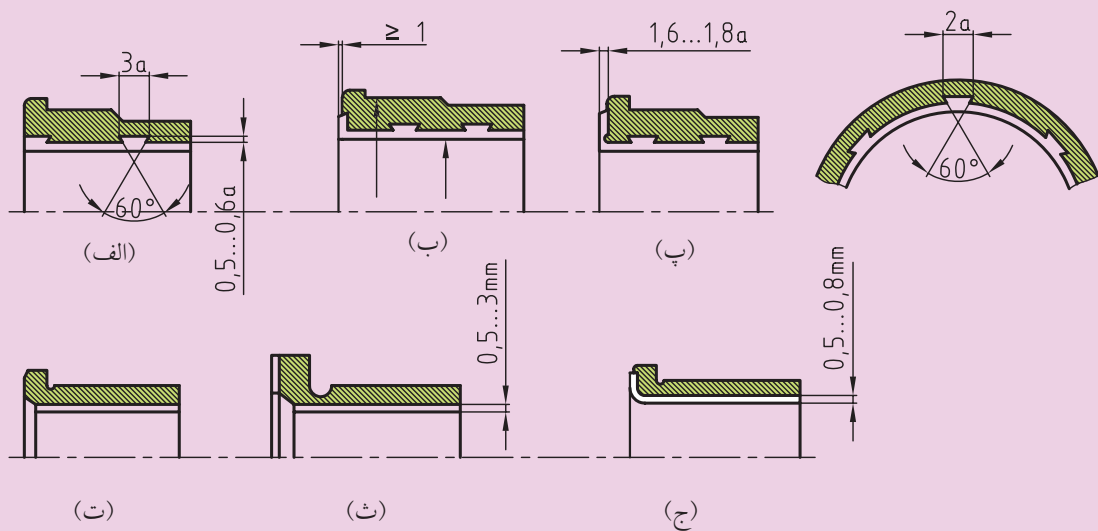
◀ فلز سفید: آلیاژ قلع است و به سه گروه تقسیم می‌شود:

۱. مقدار قلع بیشتر است (مقدار قلع ۸۰٪ یا بیشتر از آن)
 ۲. مقدار سرب بیشتر است (۸۰٪ سرب، ۱٪ الی ۱۲٪ قلع)
 ۳. فلزهای سفیدی که نسبت قلع و سرب آن‌ها در حد متوسط هستند.
- در این آلیاژها، علاوه بر قلع و سرب مقدار کمی مس و آنتیموان نیز یافت می‌شود. آلیاژ دیگری نیز به نام بابت وجود دارد که از قدیم بیشترین مصرف را داشته است. ساختمان فلز سفید، بهترین جنس برای باتاقان‌هاست. این فلزها در مقابل سایش و زنگ‌زدگی مقاوم هستند و ضریب اصطکاک بسیار کوچکی دارند. متأسفانه سختی جنس، فشار مقاومتی و مقاومت خستگی آن‌ها نسبتاً پایین است و در اثر افزایش حرارت، خواص فوق یک افت آنی از خود نشان می‌دهد، بنابراین اولاً نباید حتی یک لحظه بدون روغن کار کنند، ثانیاً در حرارت‌های بالا از این جنس استفاده نشود. فلز سفید با مقدار سرب بیشتر در صنعت کاربرد اساسی دارد. معمولاً این مواد بر روی یک بالشتک به صورت یک لایه نازک به ضخامت ۰/۳ الی ۱ میلی‌متر که از فولاد یا برنز ساخته شده باشد، ریخته می‌شود. این عمل به صورت ریخته‌گری، پرس یا روش الکتریکی انجام می‌گیرد. در شکل (۱۷-۶) یک روش ریخته‌گری سنتی و نمونه روش‌های امروزی را مشاهده می‌کنید.

(الف، ب و پ) روکش‌های ریخته یا تزریق شده.

(ت و ث) قشرهای نازک، لحیم یا پاشیده می‌شوند.

(ج) روکش‌های نازک، بر روی صفحه نورد می‌شوند.



شکل ۱۷-۶ پوسته‌های باتاقان‌های مرکب



تحقیق کنید

تحقیق کنید در ماشین‌های ابزار از چه یاتاقان‌هایی با کدام جنس‌ها استفاده می‌شود.

۱- ماشین تراش.....

۲- ماشین فرز.....

۳- دریل.....

۴- صفحه تراش.....

◀ **آلیاژ مس:** جنس اصلی یاتاقان‌های وابسته به مس، خود مس است. کریستال‌های دیگر ترکیبات این آلیاژ در داخل مس سخت، پخش می‌شود. آلیاژ مس معمولاً ترکیبی از برنز و برنج بوده و هر دو به‌روش آهنگری و یا ریخته‌گری ساخته می‌شوند. آلیاژ برنز به‌کار رفته در یاتاقان‌ها، با توجه به ترکیبات آن‌ها در دو گروه قلع و برنز- سرب وجود دارد.

همچنین یاتاقان‌هایی از جنس برنز و برنج به‌شکل بوشی ساخته می‌شوند.

◀ **جنس ستر شده:** به‌روش ریخته‌گری پودری به‌دست می‌آید، در داخل قالب، به‌شکل‌های موردنظر تزریق می‌شود و در حرارت ستر می‌شود. در پایان جنسی به‌دست می‌آید که درون آن خلأ‌های خیلی کوچک میکروسکوپی به‌وجود می‌آید. این خلأ‌ها می‌توانند ۲۰٪ الی ۳۵٪ روغن را جذب کنند. این خلأ‌ها در هنگام کار به‌دلیل حرارت به‌وجود آمده، کوچک می‌شوند و روغن را به سطوح کار می‌فرستند. به این ترتیب، قطعه خودش را روغن‌کاری می‌کند. یک جنس یاتاقان دیگر نیز ستر آهن است که قیمت پایین و مقاومت بیشتری دارد. فقط خواص اصطکاکی آن از ستر برنز کمتر است، به‌همین دلیل در سرعت‌های کمتر مصرف می‌شود.

◀ **سایر جنس معدنی یاتاقان‌ها:** در این گروه، آلیاژهای کادمیم، نقره، آلومینیم و آهن ریختگی وجود دارد که در عمل به‌صورت محدود کاربرد دارند. ضریب اصطکاک آن‌ها کوچک است و مقاومت خستگی و قابلیت تحمل بار آن‌ها بالاست.

◀ **آلیاژهای نقره:** در یاتاقان‌هایی که نیروی متغیر بزرگی را تحمل می‌کنند، کاربرد دارند.

◀ **آلیاژهای آلومینیم:** این آلیاژها در مقابل زنگ‌زدگی مقاوم هستند. انتقال حرارتی خوبی دارند و در مقابل ساییدگی از خود مقاومت نشان می‌دهند.

روغنی، نایلون مناسب‌تر است. همچنین در سرعت‌های بالا و شرایط کاری خشک، تفلون به دلیل ضریب اصطکاک پایین ترجیح داده می‌شود. تفلون از نظر مواد شیمیایی نسبت به نایلون خیلی مقاوم است و در شرایط کاری سخت کارکرد مناسبی دارد.

◀ **جنس‌های دیگر:** جنس یاتاقان‌ها علاوه بر پلاستیک‌ها، شامل لاستیک (رزین) و چوب‌های سخت نیز می‌شود که قابلیت کار در داخل آب را نیز دارند. همچنین برخی از یاتاقان‌ها از جنس سنگ‌های قیمتی مثل الماس ساخته می‌شوند که معمولاً در دستگاه‌های دقیق کاربرد دارند.

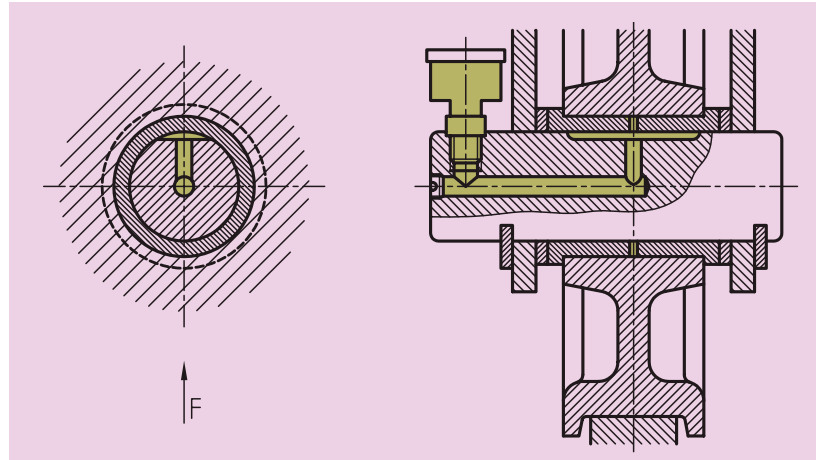
۴-۶ سیستم‌های روغن کاری یاتاقان‌ها

معمولاً در یاتاقان‌های لغزشی از روغن مایع و روغن جامد (گریس) استفاده می‌شود. این کار بایستی به‌طور مداوم انجام پذیرد و روغن بین یاتاقان و محور تزریق گردد. در یاتاقان‌ها، روغن به محل‌های سرعت و اعمال نیرو تغذیه می‌شود و ویسکوزیته روغن از اهمیت بالایی برخوردار است. برای تأمین روغن، کانال‌هایی در سیستم یاتاقان ایجاد می‌شود. روغن از این کانال‌های منتهی به شیارهای موازی با محور، به تمام سطح تماس یاتاقان با محور توزیع می‌شود. شیارها و کانال‌ها ناپیوستگی در سطح لغزش ایجاد می‌کنند و محل گذر آن‌ها به سطح لغزش باید به‌خوبی گود شده باشد.

ولی روغن‌های گریس در بارهای کم و سرعت پایین مورد مصرف قرار می‌گیرند. سرعت ماکزیمم بین ۱ الی ۲ متر بر ثانیه است. برای جلوگیری از ورود گرد و خاک محیط به فضای یاتاقان، یک نشت‌بند مناسب به کار می‌رود که معمولاً در سیستم‌های مفصلی کاربرد زیاد دارد. بعضاً هر قسمت به‌تنهایی روغن کاری می‌شود و گاهی اوقات نیز از سیستم مرکزی استفاده می‌کنند. در حالت اول، در یک یا چند نقطه که به روغن کاری نیاز دارند از سیستم‌های روغن کاری استفاده می‌شود، ولی در سیستم مرکزی، روغن از یک مرکز به تمام نقاطی که نیازمند روغن کاری هستند، فرستاده می‌شود.

همیشه شیارهای روغن در اجزاء ساکن تعبیه می‌شود تا امکان وارد کردن روغن از خارج از محدوده فشار ممکن باشد.

اگر یاتاقان گرد ساکن باشد، ایجاد یک سطح تخت در یاتاقان گرد به عنوان شیار روغن مناسب خواهد بود. در شکل ۱۸ - ۶ کانال مربوط به ورود روغن به سطح تخت منتهی می شود.



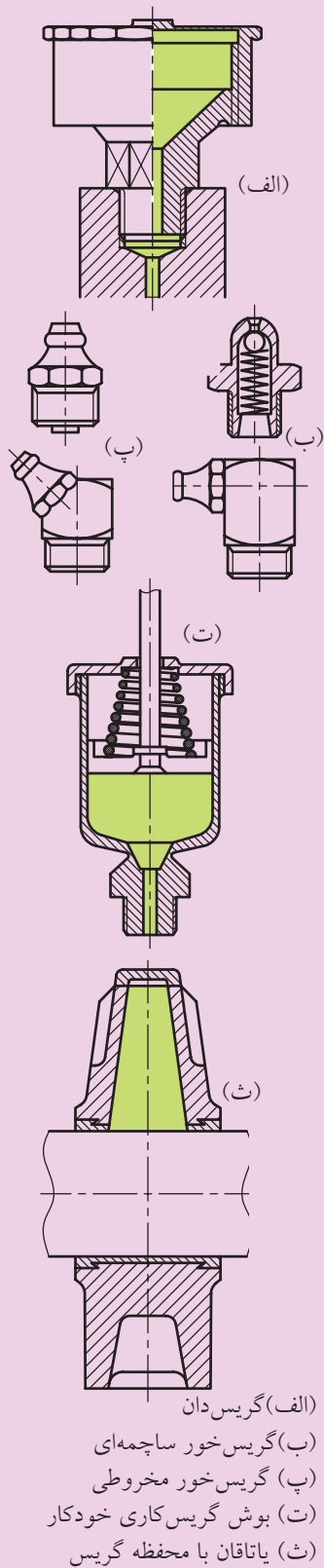
شکل ۱۸-۶ ورود روغن از درون یک پین محور ساکن

و اما چنانچه گفته شد گریس کاری یاتاقانها و مفصلها در بارگذاری سبک انجام می گیرد و گریس اضافی از محل یاتاقان به بیرون می ریزد. جهت تأمین مطمئن روانساز برای سطوح لغزش به یک سری از تجهیزات نیاز داریم تا روانساز را از مخزن و یا به تنهایی به فضای لغزش برسانند. برای این منظور از گریس دان و پمپ استفاده می شود. در شکل ۱۹-۶ تجهیزات گریس کاری نشان داده شده است. گریس دان شکل ۱۹-۶ الف با گریس پر شده است و با استفاده از گریس خورهای شکل ۱۹-۶ ب و پ به سطح لغزش تزریق می کند. در شکل ۱۹-۶ ت دستگاه گریس خور خودکار با استفاده از انرژی ذخیره شده پشت پیستون به صورت خودکار، گریس را به سطح لغزشی می فرستد.

ولی در شکل ۱۹-۶ ث یک مخزن گریس در بدنه یاتاقان تعبیه شده است که از طریق وزن خود به یاتاقان گرد فشار وارد کرده و عمل گریس کاری را انجام می دهد، که به آن روانسازی با محفظه گریس گفته می شود.

اما اگر یاتاقان به صورت داغ کار کند و ما هم متوجه نشویم، همه گریس به مایع تبدیل می شود و از محفظه ذخیره تخلیه می شود، و به این ترتیب یاتاقان می سوزد.

روغن کاری مفصلها و یاتاقانهای فرعی ساده و قابل دسترسی به کمک دست روغن کاری می شوند. روغن توسط روغن دان و یا روغن پاش از طریق



(الف) گریس دان

(ب) گریس خور ساچمه ای

(پ) گریس خور مخروطی

(ت) بوش گریس کاری خودکار

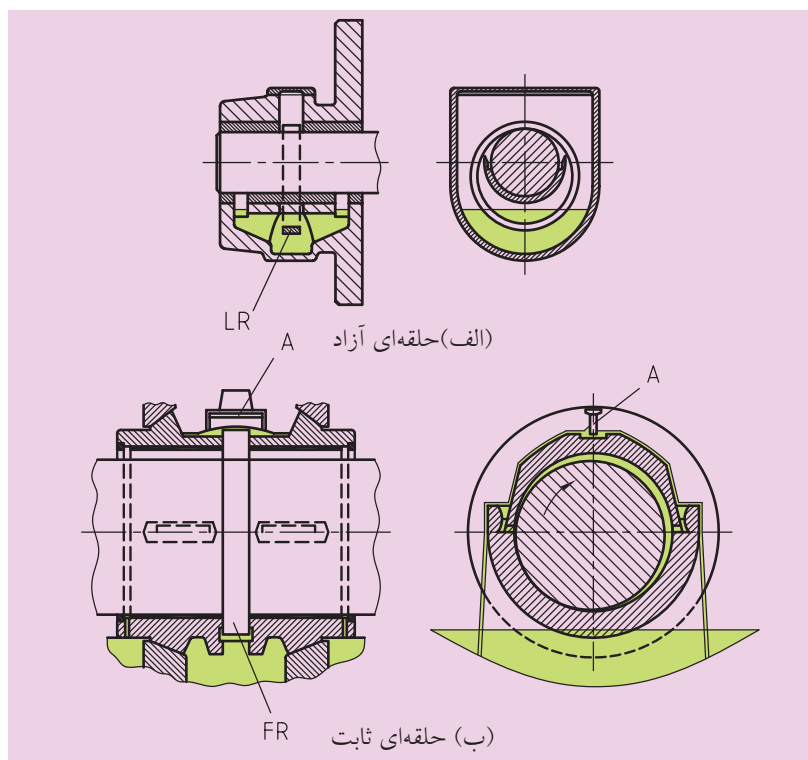
(ث) یاتاقان با محفظه گریس

شکل ۱۹ - ۶ تجهیزات گریس کاری

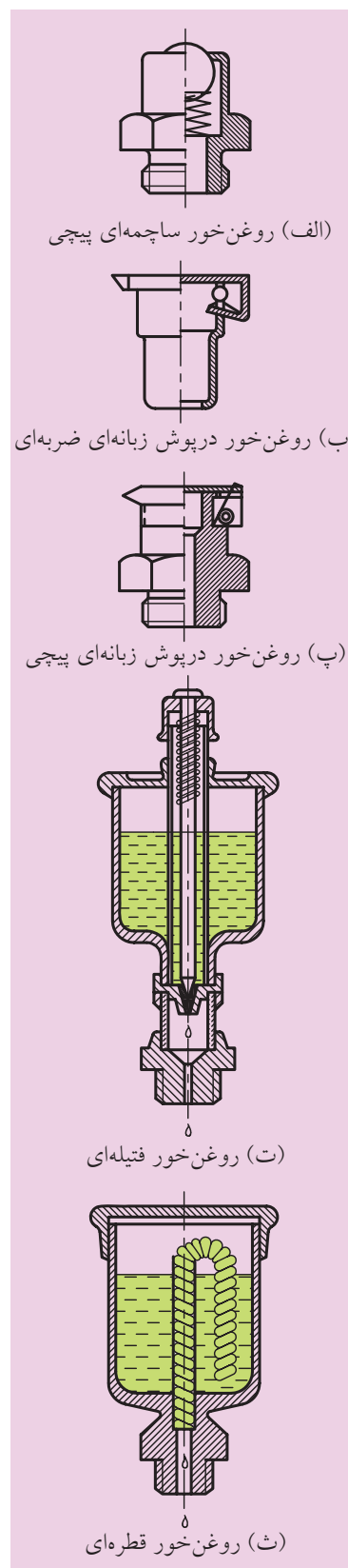
سوراخ روغن هدایت می‌شود و یاتاقان به اندازه داغ نشدن روغن می‌گیرد. سوراخ روانسازی برای جلوگیری از ورود کثافات با یک روغن خور ساچمه‌ای پیچی (شکل ۶-۲۰ الف) یا یک روغن خور درپوش ضربه‌ای (شکل ۶-۲۰ ب) یا یک روغن خور درپوش دار پیچی (شکل ۶-۲۰ پ) بسته می‌شود. (شکل ۶-۲۰ و ث) یک روغن خور قطره‌ای و یک روغن خور فتیله‌ای را نشان می‌دهد که روغن لازم برای نقاط مختلف یاتاقان به‌طور مداوم از ظرف مخصوص تأمین می‌شود.



همچنین یک سیستم روغن کاری غوطه‌وری ساده وجود دارد که مطمئن و در عین حال کم‌مصرف است. در شکل ۶-۲۱ نمونه‌ای از آن‌ها که روغن کاری حلقه‌ای نام دارد، نشان داده شده است. دیسک‌ها یا حلقه‌های دوار در یک حمام روغن غوطه‌ور می‌شوند و روانساز را به درون کانال‌های ورودی منتهی به سطوح لغزش پرتاب می‌کنند.

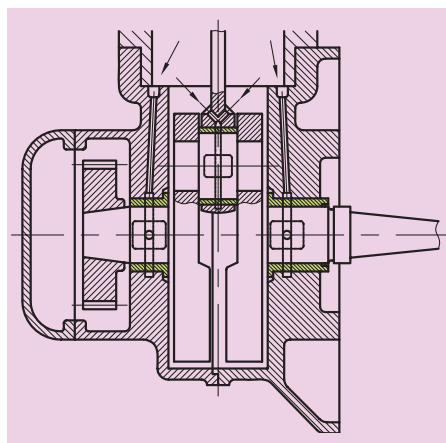


شکل ۶-۲۱ روغن کاری حلقه‌ای



شکل ۶-۲۰ تجهیزات روغن کاری

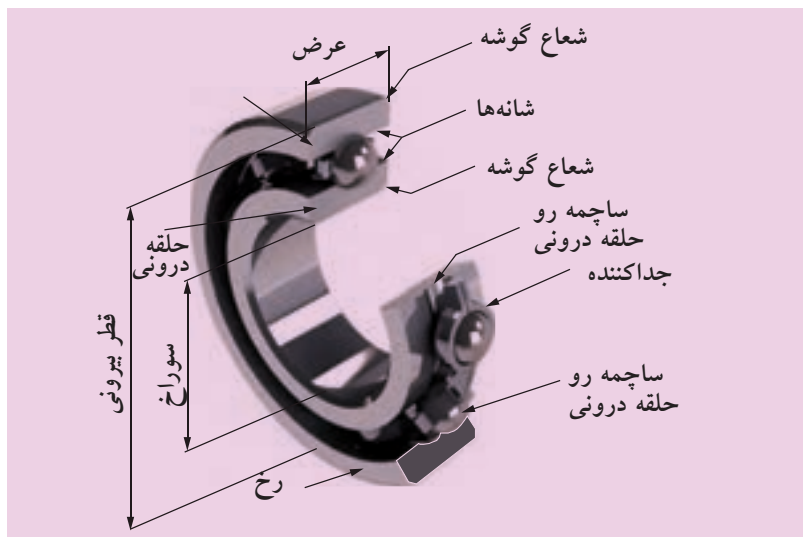
در یاتاقان‌هایی که با روانسازی لایه مرزی روغن کاری می‌شوند. میزان دبی روغن به خاطر سرعت‌های لغزشی پایین کم است اکثراً به پمپ نیاز دارند تا میزان حداقل دبی روغن لازم را تأمین کنند. در شکل ۶-۲۲ روغن کاری پاششی میل‌لنگ موتور نشان داده شده است. معمولاً روغن پاشیده شده و حتی بخار شده در داخل محفظه‌های ماشین را می‌توان به روانساز تبدیل کرد در این حال روغن بر روی دیواره‌ها می‌نشیند و از طریق شیارهای جمع‌آوری‌کننده به داخل کانال‌های منتهی به سطوح لغزشی هدایت می‌گردد. روغن کاری میل‌لنگ میل‌پیستون ماشین‌های پیستونی با این روش انجام می‌پذیرد.



شکل ۶-۲۲

۶-۵ یاتاقان‌های غلتشی

یاتاقان‌های غلتشی همانند یاتاقان‌های لغزشی بر روی محور قرار می‌گیرند. در این یاتاقان‌ها بین حلقه‌ها یا صفحات فولادی، اجسام غلتان کرومی یا غیرکرومی قرار دارند. این یاتاقان‌ها برای تحمل بارهای محوری و شعاعی و یا ترکیبی از آن دو ساخته می‌شوند. یاتاقان‌های غلتشی چهار عضو اصلی دارند که این اعضا، حلقه بیرونی، حلقه درونی، ساچمه و یا اجزای غلتنده و جداساز هستند. بعضی از یاتاقان‌ها به دلیل ارزان بودن، جداساز ندارند، در صورتی که جداساز وظیفه مهمی بر عهده دارد، زیرا از سایش ساچمه‌ها بر روی یکدیگر جلوگیری می‌کند. اصطکاک در یاتاقان‌های غلتشی نسبت به یاتاقان‌های لغزشی حدود ۲۵ الی ۵۰ درصد کمتر است، بنابراین یاتاقان‌های غلتشی به روغن کاری کمتری احتیاج دارند. در شکل ۶-۲۳ اجزای یک یاتاقان غلتشی نشان داده شده است.

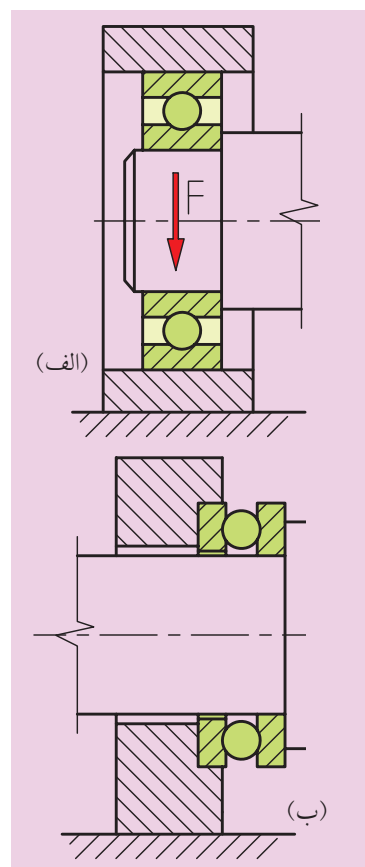


شکل ۶-۲۳ مشخصات یاتاقان غلتشی ساچمه‌ای

این یاتاقان‌ها در شروع حرکت گشتاور کمتری دارند که همین امر برتری اصلی آن‌ها محسوب می‌شود. یاتاقان‌های غلتشی ساچمه‌ای مراقبت چندانی لازم ندارند و اگر به‌درستی انتخاب شده باشند، تحمل بار در جهات مختلف امکان‌پذیر است. از طرفی به‌علت استاندارد بودن اندازه‌ها، به‌راحتی تعویض می‌شوند، فضای کمتری در محور اشغال می‌کنند، حرارت زیادی تولید نمی‌کنند و راندمان خوبی دارند. آن‌ها در صورت خراب شدن سر و صدای غیر عادی از خود نشان می‌دهند و به این شکل بروز اشکال را اعلام می‌کنند، در مقابل آلودگی گرد و غبار حساسیت بالایی دارند و شدیداً به آب‌بندی نیاز دارند. حلقه درونی یاتاقان‌های غلتشی مطابق شکل ۶-۲۴ بر روی محور و حلقه بیرونی به بدنه سیستم جازده می‌شود.

اجسام غلتان نیز درون قفسه‌ای قرار می‌گیرند تا با یکدیگر تماس نداشته باشند و به‌طور یکنواخت در محیط یاتاقان توزیع شوند (شکل ۶-۲۵).

جنس قفسه‌ها در بیشتر موارد از فولاد است. در بعضی موارد از برنج، فلزات سبک و یا مواد مصنوعی پلاستیکی مثل پلی‌آمیدها و یا فنوپلاست‌ها استفاده می‌شود. قفسه‌های پلاستیکی سروصدا را کم می‌کنند و باعث کاهش اصطکاک می‌شوند.



شکل ۶-۲۴ مونتاز یاتاقان‌های غلتشی



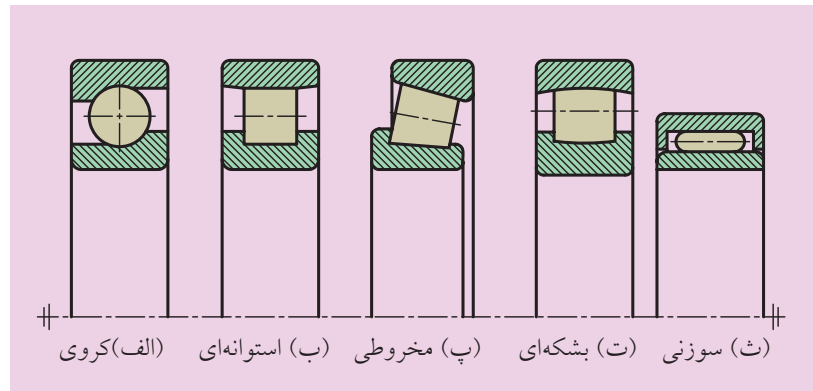
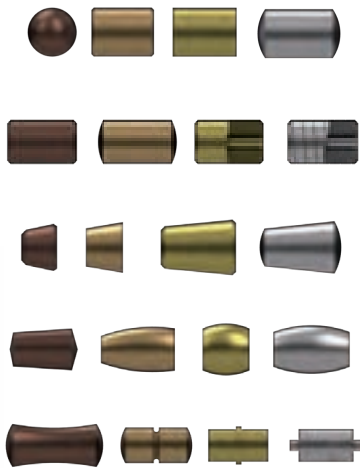
(ب) قفسه ضخیم برای غلتک‌ها

(الف) قفسه پرسی برای ساچمه‌ها

شکل ۶-۲۵ قفسه‌های یاتاقان‌های غلتشی

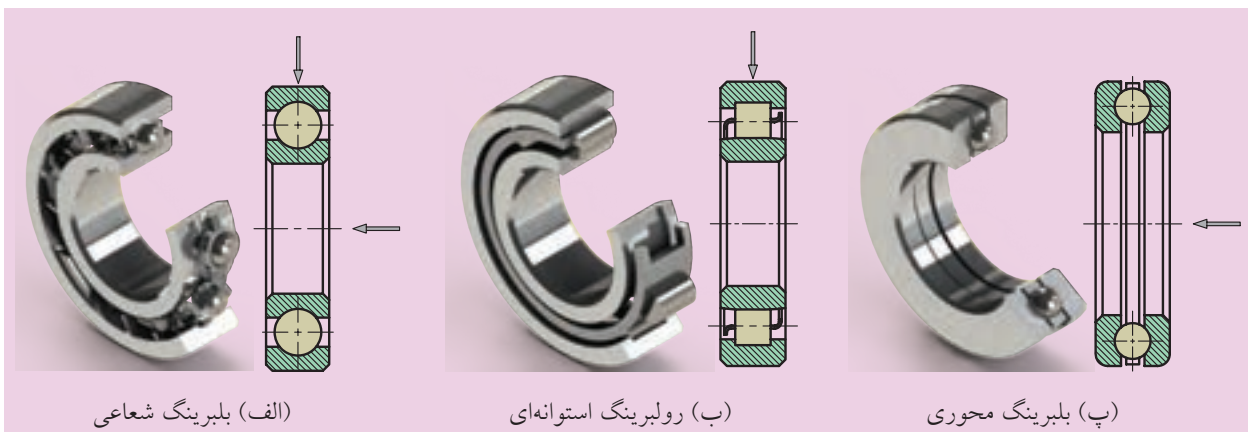


معمولاً یاتاقان‌های غلتشی که ساچمه‌های کروی دارند را بلبرینگ می‌نامند و اگر ساچمه‌های غیرکروی داشته باشند، رولبرینگ نام دارند. غلتک‌های رولبرینگ‌ها به شکل‌های استوانه‌ای، مخروطی، بشکه‌ای و سوزنی هستند که در شکل ۶-۲۶ نشان داده شده است.



شکل ۶-۲۶ فرم‌های مختلف غلتان

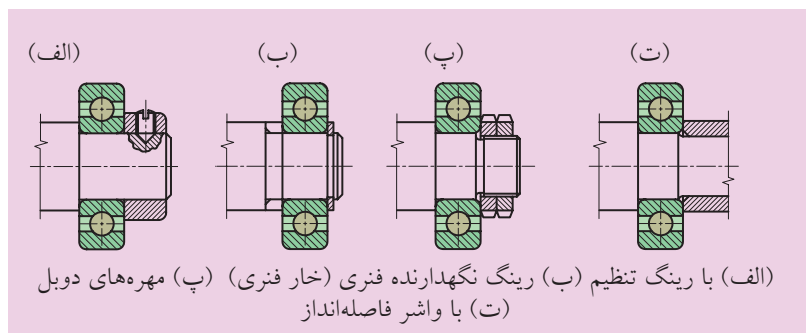
در یاتاقان‌های غلتشی معمولی رینگ‌ها، دیسک‌ها و اجسام غلتان از جنس فولاد مخصوص کروم‌دار هستند. اجسام غلتان و مسیر غلتش سخت‌کاری، سنگ‌زنی و پولیش می‌شوند. همچنین در شکل ۶-۲۷ انواع یاتاقان‌های غلتشی را مشاهده می‌کنید. شکل ۶-۲۷ الف یاتاقان غلتشی ساچمه‌ای است که ساچمه‌ها در شیارهای موجود در رینگ‌ها و یا دیسک‌ها حرکت می‌کنند و آن‌ها را بلبرینگ‌های شیار عمیق می‌نامند. در شکل ۶-۲۷ ب یک رولبرینگ استوانه‌ای، و در شکل ۶-۲۷ پ بلبرینگ شیار عمیق محوری (کف گرد) نشان داده شده است. در یاتاقان‌های کف‌گرد، اجسام غلتان بین دو دیسک حرکت می‌کنند. این یاتاقان‌ها به یاتاقان‌های دیسکی نیز مشهور هستند.



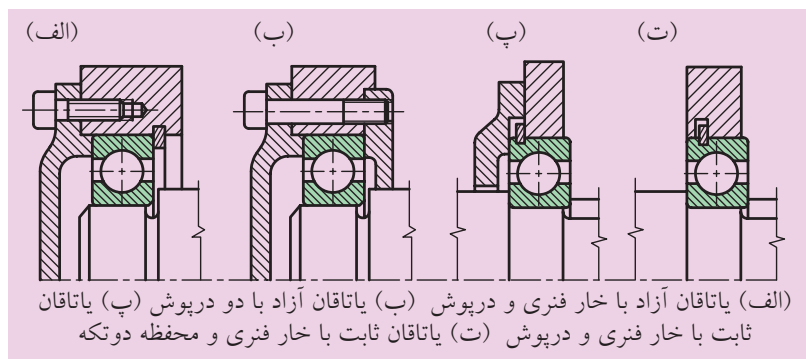
شکل ۶-۲۷ انواع یاتاقان‌های غلتشی

۱-۵-۶ رعایت نکات مهم در مونتاژ

همه بلبرینگ‌های شعاعی برای دریافت نیروهای شعاعی و محوری مناسب هستند، زیرا ساچمه‌ها به شانه‌های قفسه‌ها (رینگ‌ها) تکیه دارند. در شکل‌های ۶-۲۸ و ۶-۲۹ رینگ‌های حرکت در جهت طولی از طریق لبه‌ها، پله، رینگ‌های نگهدارنده فنری، درپوش‌ها، مهره‌ها و غیره ثابت می‌شوند.



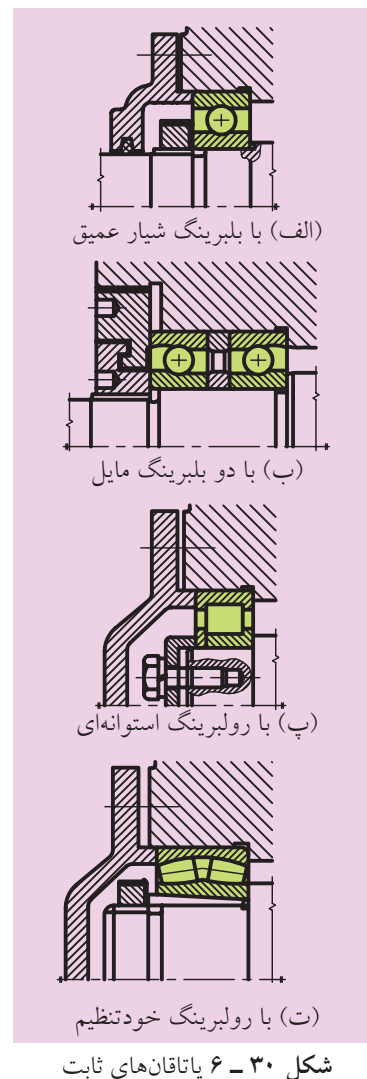
شکل ۲۸-۶ روش‌های تثبیت محوری رینگ‌های داخلی یاتاقان غلتشی



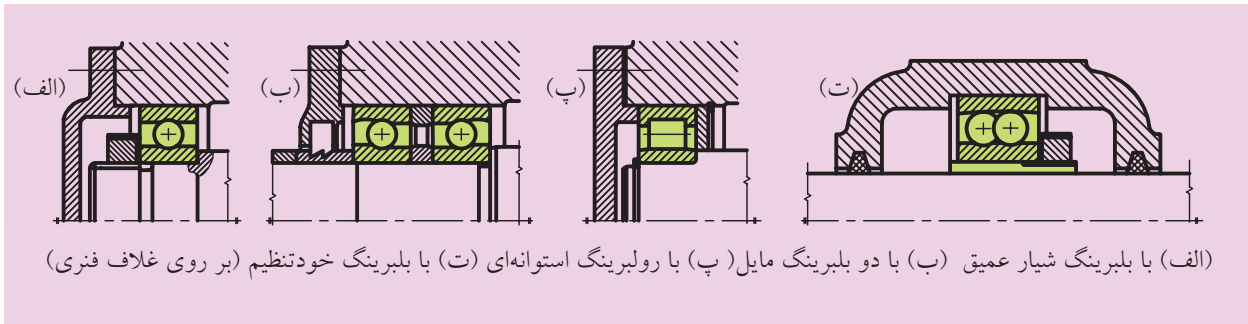
شکل ۲۹-۶ تثبیت محوری رینگ‌های خارجی یاتاقان غلتشی

مطمئن‌ترین راه تثبیت محوری از طریق یک اتصال پیچ است. همه سطوحی که به پله شافت‌ها، لبه‌ها، برش‌ها، و لوله‌ها تکیه می‌دهند، باید با رینگ‌های یاتاقان‌های غلتشی زاویه قائمه تشکیل دهند.

در شکل ۶-۳۰ چند مثال از طراحی یاتاقان‌های ثابت نشان داده شده است.

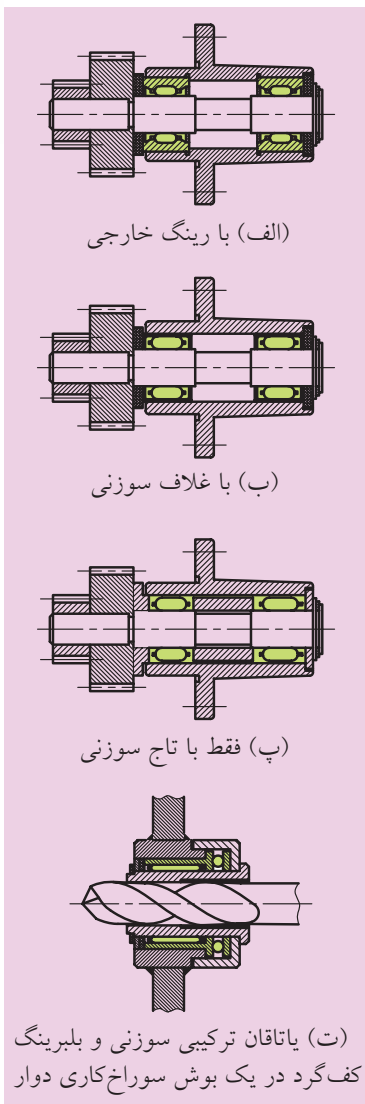


همچنین مثال‌هایی از طراحی یاتاقان‌های آزاد را نیز در شکل (۳۱-۶) مشاهده می‌کنید.

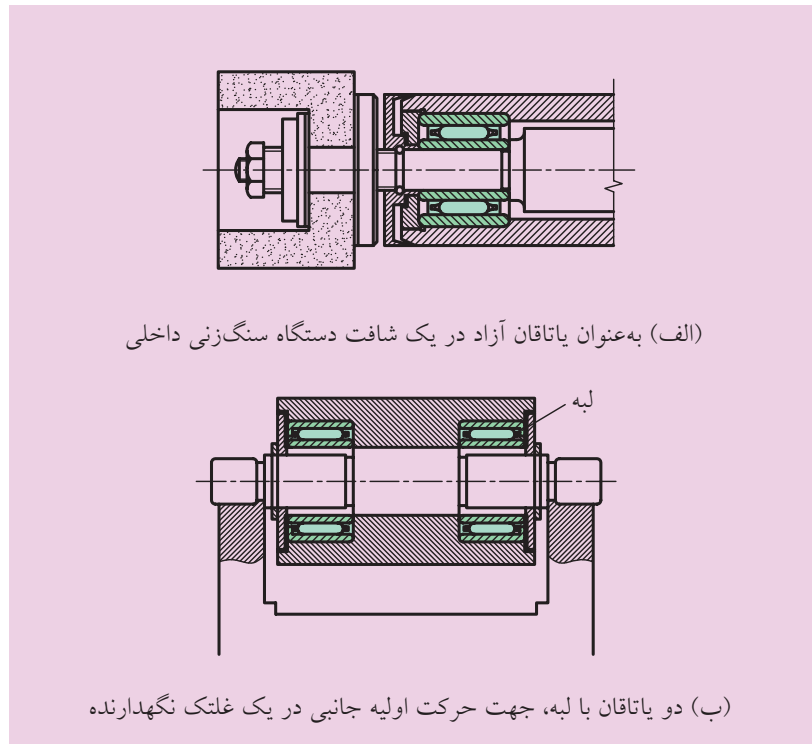


شکل ۳۱-۶ یاتاقان‌های آزاد

با توجه به این‌که یاتاقان‌های سوزنی نسبت به رولبرینگ‌های مخروطی و استوانه‌ای، به فضای نصب کوچک‌تری نیاز دارند، از اهمیت بالایی برخوردار هستند و در ماشین‌های ابزار کاربرد دارند. در شکل‌های ۳۲-۶ و ۳۳-۶ مثال‌هایی از این نوع یاتاقان‌ها نشان داده شده است.

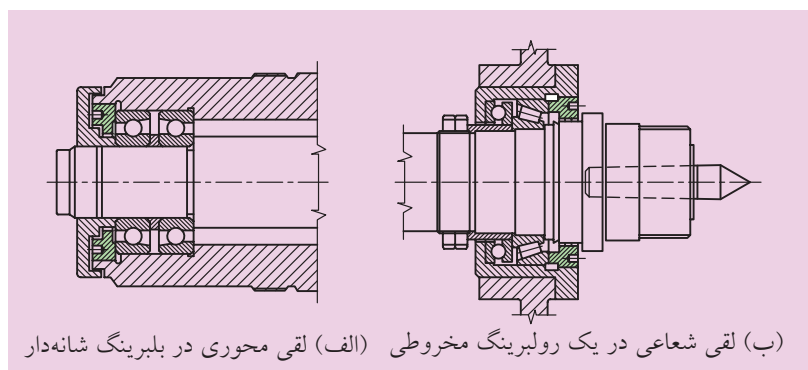


شکل ۳۳-۶ یاتاقان‌های سوزنی بدون رینگ داخلی و بلبرینگ محوری (کف‌گرد)



شکل ۳۲-۶ مونتاژ یاتاقان‌های سوزنی با رینگ داخلی و خارجی

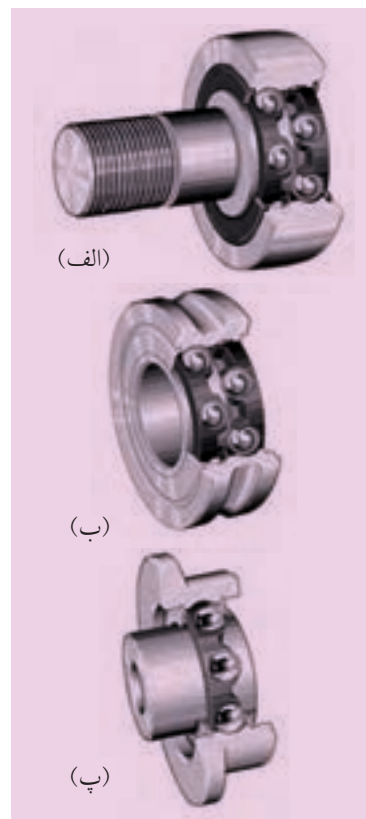
برخی از یاتاقان‌ها دارای لقی قابل تنظیم هستند. نمونه بلبرینگ‌های شانهدار مطابق شکل ۳۴-۶ که مسیرهای حرکت به گونه‌ای ایجاد شده است تا شافت کمی لقی محوری داشته باشد.



شکل ۳۴-۶ یاتاقان‌بندی با لقی قابل تنظیم (الف) لقی محوری در بلبرینگ شانهدار (ب) لقی شعاعی در یک رولبرینگ مخروطی

شکل ۳۴-۶ یاتاقان‌بندی با لقی قابل تنظیم

روش مونتاژ یاتاقان غلتشی ساچمه‌ای دو ردیفه و یک‌ردیفه در شکل ۳۵-۶ نشان داده شده است.

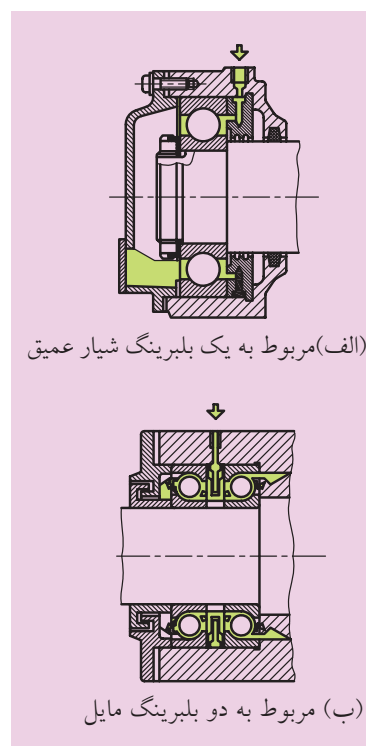


شکل ۳۵-۶ مونتاژ بلبرینگ

۲-۵-۶ روانسازی یاتاقان‌های غلتشی

روغن‌کاری یاتاقان‌های غلتشی با روغن مایع و روغن جامد گریس انجام می‌گیرد. روغن گریس خاصیت ایده‌آلی دارد که برای مدت طولانی باقی می‌ماند. این روغن سطوح فلزی را از زنگ‌زدگی محافظت می‌کند و نسبت به روغن مایع ارزان است. با این حال روغن مایع در سرعت‌های بالا نتیجه خوبی از خود نشان داده است.

در داخل سیستم قابل کنترل هستند و وظیفه سرد کردن یاتاقان را نیز به عهده دارند. روغن‌های گریس انواع متفاوتی دارند. تا 50°C گریس کلسیم، تا 80°C گریس کادمیم و تا 120°C گریس لیتیم، مصرف می‌شود. در بهترین سیستم برای این کار، روغن گریس را در فضای خالی بین یاتاقان و درپوش می‌گذارند که در شکل ۳۶-۶ مشاهده می‌شود.



(الف) مربوط به یک بلبرینگ شیار عمیق

(ب) مربوط به دو بلبرینگ مایل

شکل ۳۶-۶ گریس‌کاری یاتاقان‌های غلتشی

تحقیق کنید



تحقیق کنید یاتاقان‌های غلتشی در ماشین‌های افزار به چه صورتی روانکاری می‌شوند.

.....

.....

.....

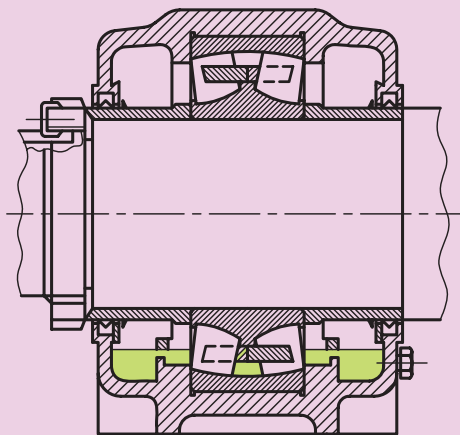
.....

.....

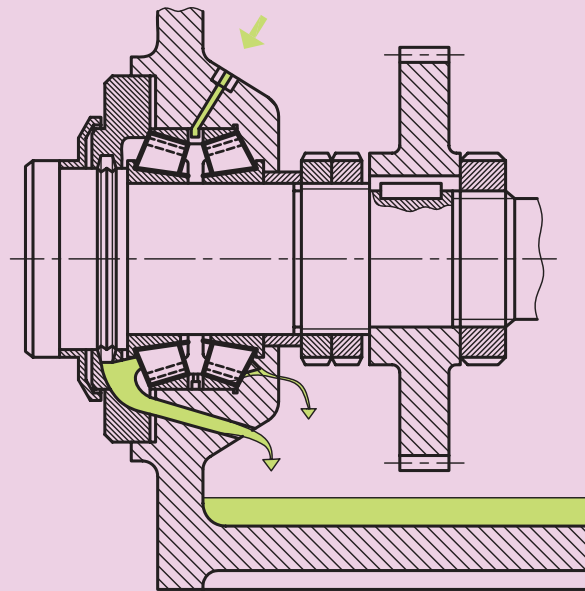
.....

.....

و اما چنانچه گفته شد اگر سرعت بالا باشد و سرد کردن یاتاقان موردنظر باشد از روغن مایع استفاده می‌شود. معمولاً برای مقابله با اکسیداسیون و یا کثافات، محلول‌های ضد آن مخلوط می‌شود. جنس روغن با توجه به ویسکوزیته آن‌ها انتخاب می‌شود. در این شرایط معمولاً از سیستم‌های پمپاژ کوچک استفاده می‌شود تا بسیاری از نقاط را به‌طور هم‌زمان تغذیه کنند و روغن از راه سوراخ‌ها هدایت می‌شود. روغن کاری با بخار روغن، بسیار مطلوب است. در این سیستم از طریق لوله مکش، هوای فشرده دمیده می‌شود. انتهای پایینی لوله در داخل یک حمام روغن قرار می‌گیرد، قطرات روغن توسط جریان هوا جدا می‌شوند و بالا می‌آیند و هوای حامل روغن از طریق لوله‌ها به یاتاقان‌ها هدایت می‌شود. نوعی روغن کاری ساده و در عین حال مطمئن وجود دارد که آنرا روغن کاری غوطه‌ور می‌نامند (شکل ۳۷-۶). در هر دوری که زده می‌شود، اجسام غلتان به روغن آغشته می‌شوند و بدین ترتیب عمل روغن کاری صورت می‌گیرد. در بسیاری از مواقع نیز از روغن کاری چرخشی استفاده می‌شود که در شکل مشاهده می‌شود.



(الف) روغن کاری غوطه‌وری



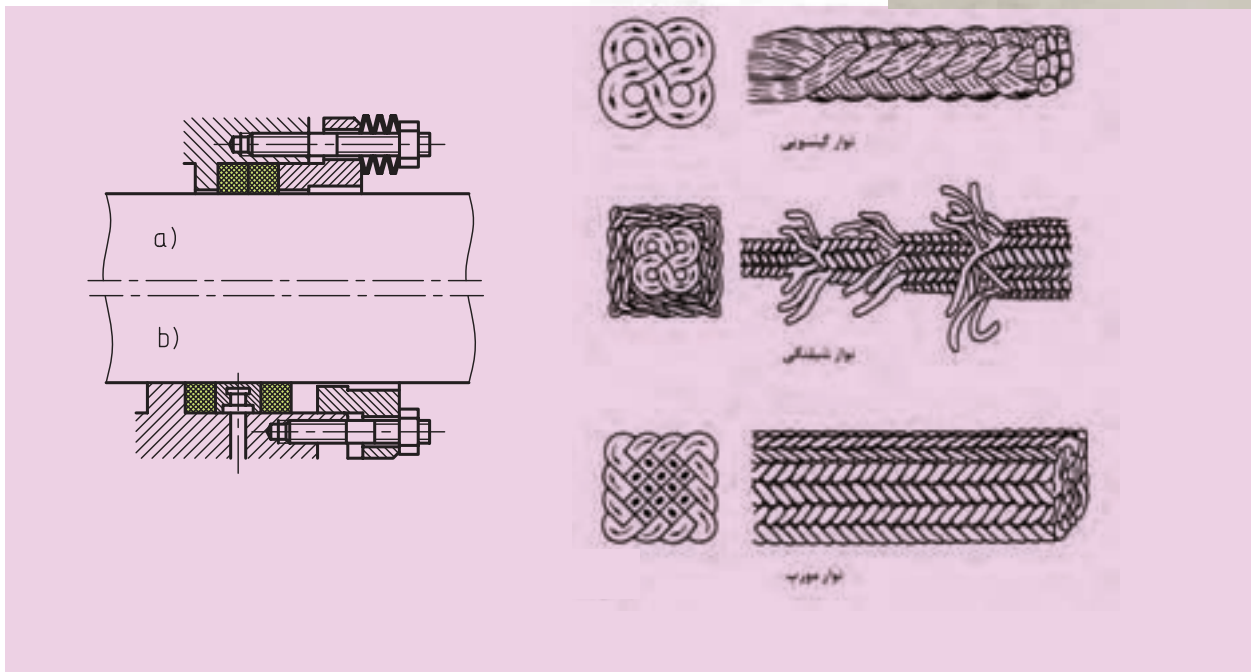
(ب) روغن کاری چرخشی

شکل ۳۷-۶ روغن کاری یاتاقان‌های غلتشی

۶-۶ وسایل آب‌بندی یاتاقان‌ها

وسایل آب‌بندی یاتاقان‌ها از ورود ذرات خارجی، گرد و غبار و کثافات به درون محفظه‌های آن‌ها و از خروج روغن از یاتاقان جلوگیری می‌کند. برای این منظور می‌توانیم از دو نوع آب‌بند تماسی و یا بدون تماس استفاده کنیم. قطعات ماشین‌آلات مثل محورها، پیستون‌ها، سرسیلندها و امثال این‌ها، حتماً باید آب‌بندی شوند.

آب‌بندهای تماسی باعث اصطکاک اضافی و در نتیجه گرما و افت انرژی می‌شوند، ولی آب‌بندهای بدون تماس در برابر اضافه و یا کمبود فشار نمی‌توانند عمل آب‌بندی را انجام دهند و در مقابل ورود گرد و غبار ایمن نیستند. مهم‌ترین نوع آب‌بندها (نشت‌بندها) انواع کاسه‌نمد و لاستیک نمد است. چنان‌چه در شکل ۶-۳۸ مشاهده می‌شود. نمدها تنهایی و یا به‌همراه لاستیک بافته می‌شوند و برای آب‌بندی به‌کار می‌روند.

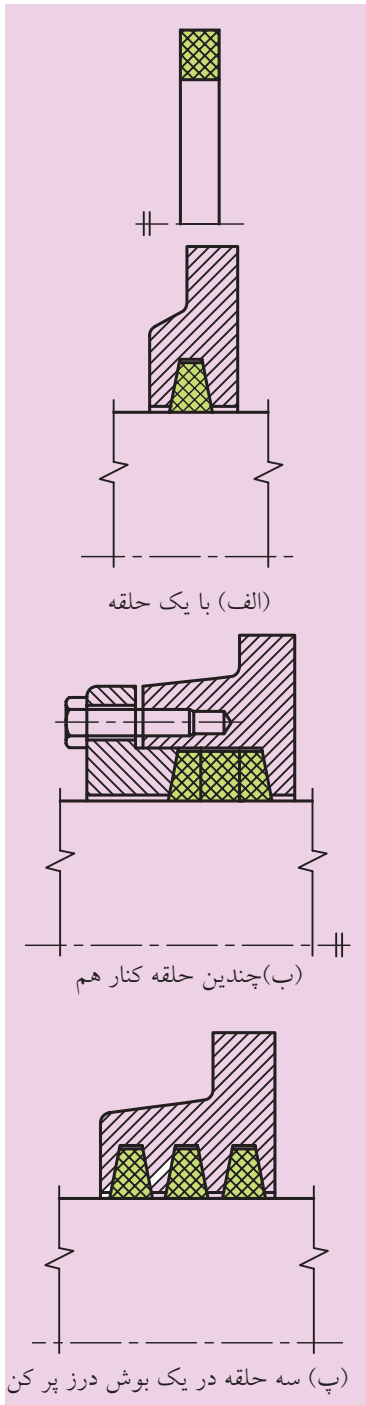


شکل ۶-۳۸ نمونه‌هایی از وسایل آب‌بندی

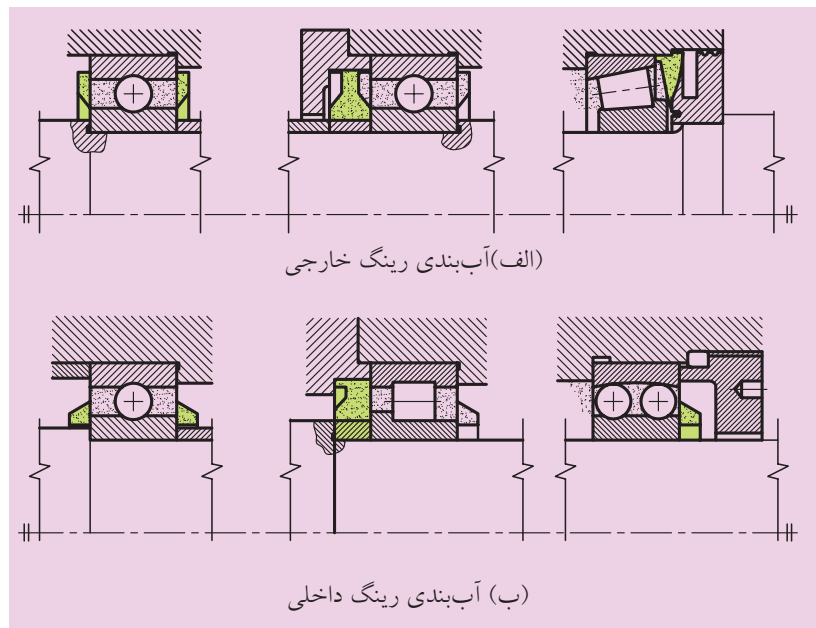
۱-۶-۶ آببندهای تماسی

این نوع وسایل آببندی با محورهای سنگ خورده و بدون شیار تماس حاصل کرده و ارتباط دو سمت را با یکدیگر قطع می‌کنند، و البته به خاطر عمر محدودی که دارند، اغلب در دوره‌های کم مورد استفاده قرار می‌گیرند. ساده‌ترین نوع آن‌ها حلقه‌های نم‌دی است که معمولاً می‌تواند ترکیبی از آبست، کنف و کائوچو باشد. آن‌ها قبل از مونتاژ مقاطع مربعی شکلی دارند و در داخل روغن داغ قرار می‌گیرند. شیارهای درون بدنه، دوزنقه‌ای شکل هستند و این شیارها باعث تغییر شکل مقاطع مربعی نم‌دی می‌شوند، بنابراین حلقه‌های نم‌دی با پیش‌تندگی بر روی محور قرار می‌گیرند (شکل ۶-۳۹).

تأثیر آببندی را می‌توان، از طریق در کنار هم قرار دادن چندین حلقه نم‌دی تقویت کرد. استفاده از آببندهای نوع درز پرکن، مطمئن‌ترین راه است، که در آن‌ها یک بوش فلانچ‌دار، حلقه‌های نم‌دی را تحت فشار نگه می‌دارد. فقط در این صورت اصطکاک افزایش می‌یابد. به همین دلیل برای سرعت‌های لغزشی کم توصیه می‌شود. در یاتاقان‌های غلتشی، حلقه‌های فنری به صورت بشقاب‌های نازک فنری از ورق هستند، استفاده شده و عملکرد خوبی از خود نشان می‌دهند (شکل ۶-۴۰).



شکل ۶-۳۹ حلقه‌های آببندی نم‌دی



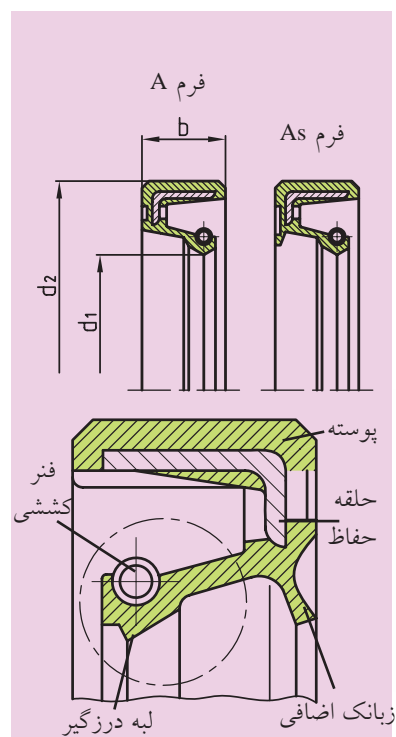
شکل ۶-۴۰ آببندی یاتاقان‌های لغزشی با حلقه‌های فنری

این حلقه‌ها برای آب‌بندی رینگ‌های خارجی و داخلی به کار می‌روند. یک لبه تیز به پیشانی رینگ خارجی و یا رینگ داخلی یا تاقان فشرده شده و در اثر مالش در آن یک شیار ظریف به وجود می‌آورد و به این ترتیب از خروج روغن گریس جلوگیری می‌شود.

رایج‌ترین نشت‌بندهای محور، کاسه‌نمدها هستند (شکل ۶-۴۱).

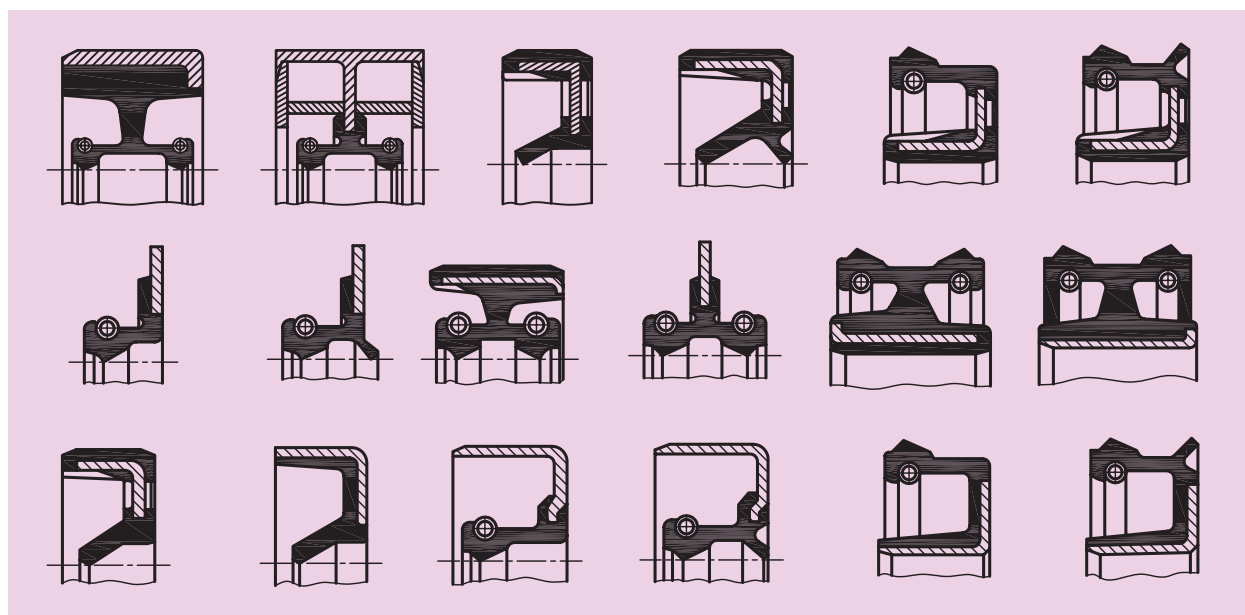
این کاسه‌نمدها در فرم A با یک لبه آب‌بندی و در فرم As با یک لبه حفاظ اضافی ساخته می‌شوند. این نوع نشت‌بندها از جنس الاستومر هستند و تحت پیش‌تندگی شعاعی یک فنر قرار می‌گیرند. به منظور کاهش خوردگی کاسه‌نمدها و محور لازم است فضای بین دو لبه گریس کاری شود. لبه اصلی باید همیشه در سیالی که آب‌بندی می‌شود، قرار گیرد و نباید خشک شود.

در شکل ۶-۴۱ کاسه‌نمدها در فرم‌های A و As و ۶-۴۲ و ۶-۴۳ نمونه‌هایی از مقاطع کاسه‌نمدها را می‌بینید.

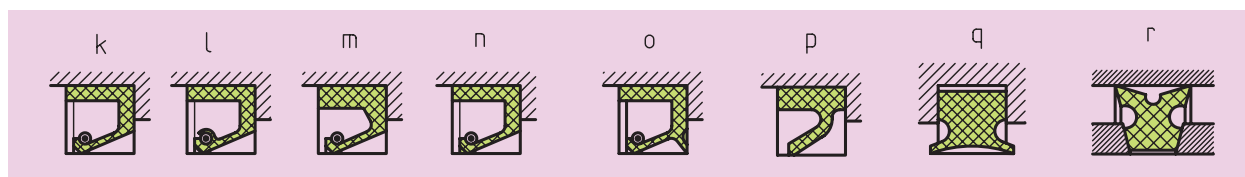


شکل ۶-۴۱

کاسه‌نمدها در فرم‌های A و As



شکل ۶-۴۲ فرم‌های متنوع از مقاطع کاسه‌نمدها

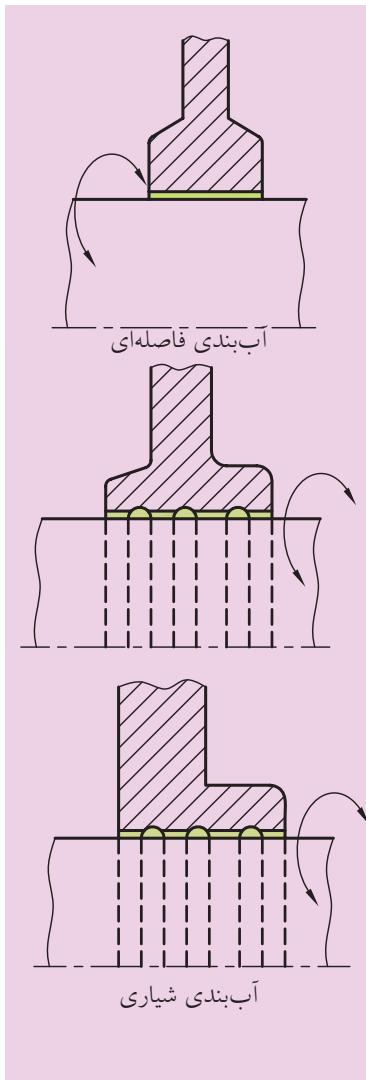


شکل ۶-۴۳ کاسه‌نمدهایی بدون جداره خارجی

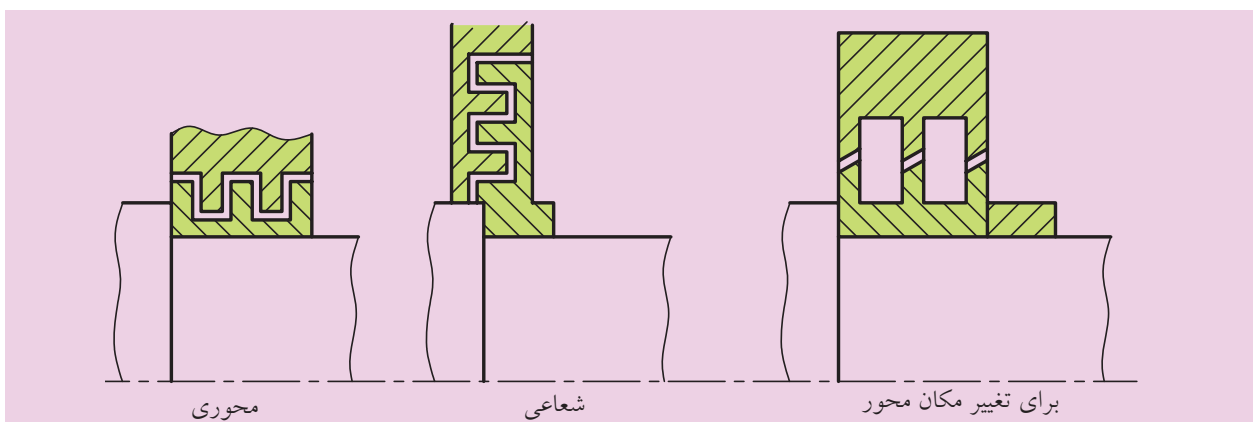
۲-۶-۶ وسایل آببندی بدون تماس

آببندی غیر تماسی برای قطعات مدوری به کار می‌رود که سطح آن‌ها سنگ نخورده و دارای تعداد دور زیادی هستند. در این نوع آببندی بین بدنه و سیله آببندی و محور، فاصله وجود دارد که این فاصله با گریس پر می‌شود. به همین دلیل به آن آببندی فاصله‌ای نیز می‌گویند. این روش آببندی تا حدودی از ورود گرد و غبار جلوگیری می‌کند، ولی در مقابل خارج شدن مایعات و گازها، کافی نخواهد بود. از این نوع آببندی می‌توان به نوع شیاری آن نیز اشاره کرد که در واقع حداقل سه شیار دارد و در محورهای با دور زیاد به کار گرفته می‌شود و در هنگام سوار کردن، شیارها با روغن غلیظ پر می‌شوند. در محورهای با دور زیاد، در شیارها یک نوع گرداب به وجود می‌آید که باعث آببندی خوبی می‌شود (شکل ۴۴ - ۶).

شیار مارپیچی را می‌توان به گونه‌ای ساخت که روغن مایع در داخل شیار جریان یافته و از طریق یک مدار بسته، مجدداً برگردد. در آببندی لایبرنتی به علت وجود شیارهای فرمی که از گریس پر می‌شود اثر آببندی بیشتر است، یعنی لایبرنت‌ها با چربی (روغن‌های غلیظ) مثل گریس آببندی بسیار خوبی را در مقابل گرد و خاک و خروج روغن ایجاد می‌کنند. در ونتیلاتورها، الکتروموتورها و ماشین‌های ابزار کاربرد دارند که در موقع مونتاژ روغن گریس در فضای آببندی پر می‌شود. لایبرنت‌ها به دو دسته محوری و شعاعی تقسیم می‌شوند، که لایبرنت‌های محوری یک تکه‌ای هستند، ولی لایبرنت‌های شعاعی دارای محفظه‌های جداشونده هستند. این نوع وسایل آببندی در موارد مختلفی کاربرد دارند. مثلاً در موتورهای الکتریکی، وسائل نقلیه، آسیاب‌های سیمان، محورهای سنگ‌های سنباده و یاتاقان‌های اکسل‌ها کاربرد دارند (شکل ۴۵ - ۶).

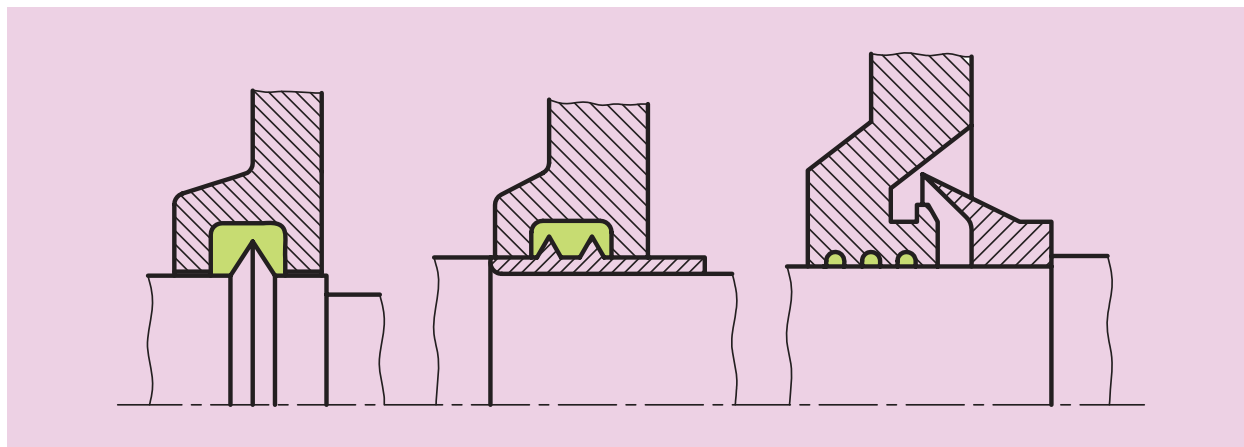


شکل ۴۴ - ۶ آببندی



شکل ۴۵ - ۶ لایبرنت‌ها

همه شکاف‌ها و لایبرنت‌ها موقع مونتاژ پر از گریس می‌شوند. آب‌بندهای بدون تماس، وقتی مطمئن کار می‌کنند که فشار اضافی داخلی اعمال نگردد، زیرا باعث بیرون راندن گریس می‌شود. شکاف‌ها و لایبرنت‌ها به صورت هم‌مرکز دوران می‌کنند، زیرا در غیر این صورت، همانند پمپ‌های سانتریفوژ عمل می‌کنند و روانساز را به بیرون می‌رانند. یاتاقان‌هایی که با روغن روانساز کار می‌کنند، نسبت به یاتاقان‌های گریس‌کاری اکثراً با دور بالایی می‌چرخند. به کمک شیارها یا حلقه‌های پاششی دوار مطابق شکل ۴۶ - ۶ می‌توان روغن را با نیروی گریز از مرکز نسبتاً زیاد، از راه سوراخ‌های خروجی به محفظه روغن برگرداند.

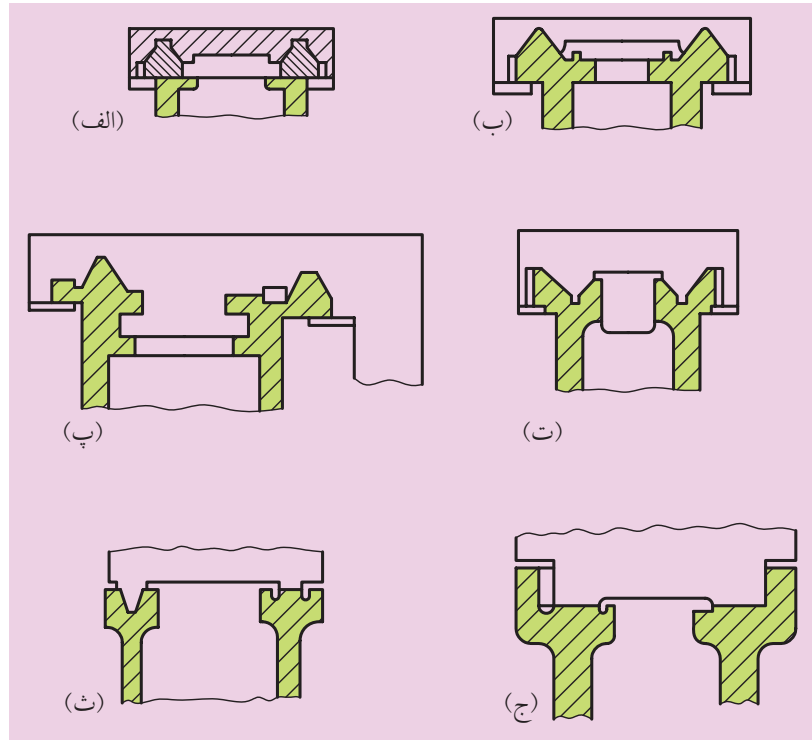


شکل ۴۶ - ۶ حلقه‌های تزریقی

لایبرنت‌ها فقط وقتی در برابر خروج روغن به‌طور مطمئن عمل می‌کنند که قبل از آن حلقه پاششی نصب شده باشد، زیرا در غیر این صورت روغن رقیق رفته‌رفته به بیرون رانده می‌شود.

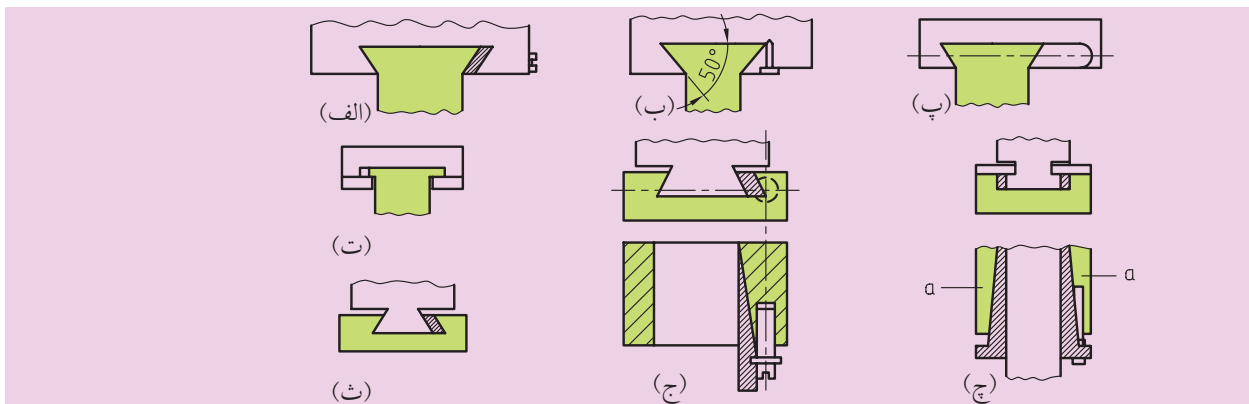
۶-۷ سطوح راهنما

سطوح راهنما در ماشین‌های ابزار، سبب حرکت مستقیم سیستم‌هایی همچون دستگاه مرغک و سوپرت‌ها روی میز ماشین می‌شوند. راهنماها در صنعت انواع زیادی دارند. در شکل‌های ۶-۴۷ و ۶-۴۸ پر مصرف‌ترین آن‌ها را مشاهده می‌کنیم. سطوح راهنمای شکل ۶-۴۷ الف، ب و پ در ماشین‌های تراش، شکل ۶-۴۷ ت، ج در ماشین‌های صفحه تراش و شکل ۶-۴۷ ث در ماشین‌های سنگ، مورد استفاده قرار می‌گیرند.



شکل ۴۷ - ۶ انواع سطوح راهنما

و سطوح راهنمای شکل ۶-۴۸ بیشتر در ماشین‌های تراش، فرز، رنده نجاری و ماشین‌هایی از این دست، کاربرد دارند.



شکل ۴۸ - ۶ انواع سطوح راهنما به صورت جفتی

۱-۷-۶ ویژگی‌های موردنیاز در سطوح راهنما

در سطوح راهنما ویژگی‌های زیر مورد نیاز است:

الف) در مقابل خوردگی و ساییدگی مقاوم باشند.

ب) سطوح تماس، خیلی صیقلی باشد تا در صورت وجود ساییدگی در سطوح یکسان پخش شود.

پ) سطوح راهنما باید در موقع کار کاملاً روغن‌کاری شده باشند و از انواع آلودگی‌ها و گرد و غبار محافظت شوند.

ت) سطوح راهنما نباید در جایشان تکان بخورند.

ث) براده‌ها بتوانند به خودی‌خود بلغزند و تمیز شوند.

ج) آزادانه بتوانند کار کنند.

چ) ساختمان سطوح راهنما حتی‌الامکان ساده و ارزان باشد.



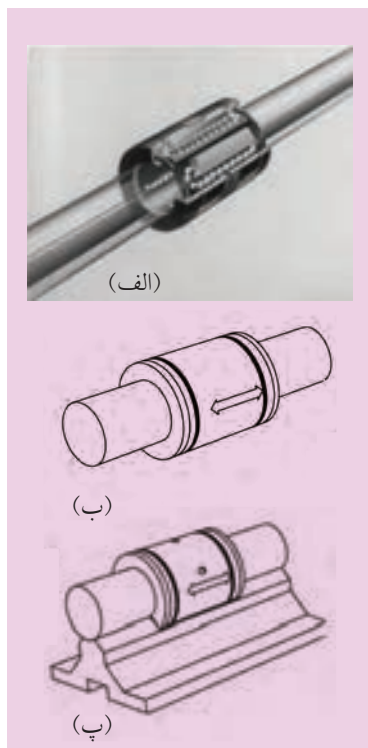
در بعضی مواقع نیروهای برشی باعث می‌شوند که سیستم‌های موجود بر روی سطوح راهنما منحرف شوند. برای جلوگیری از این حادثه یک سیستم کلید کردن سیستم را بر روی سطوح راهنما به کار می‌برند. در شکل ۶-۴۷ الف، ب، پ، ت نمونه‌هایی از این کلید کردن را مشاهده می‌کنیم. سطوح راهنمای شکل ۶-۴۷ الف، ب، پ از نوع منشوری هستند. چنان‌چه فشار سطح آن‌ها از 50 N/cm تجاوز نکند، عمر طولانی دارند. جنس آن‌ها معمولاً از چدن ریختگی است، به شرطی که روغن کاری آن‌ها کامل و به‌موقع اجرا شود. امروزه سطوح راهنما را از مواد پلاستیکی و فولادی نیز می‌سازند و نوع فولادی آن‌را سنگ می‌زنند و با شابر کاملاً صاف می‌کنند تا سیستم موجود بر روی آن‌ها راحت و روان حرکت کند.

در شکل ۶-۴۷ الف سطوح راهنمای یک دستگاه تراش قدیمی نشان داده شده است، که به مرور زمان ارتعاشات موجود دستگاه باعث شده تا ساییدگی در سطوح پدید آید و ارتفاع سیستم موجود بر روی آن کم شود. در نتیجه سیستم در روی سطوح راهنما منحرف می‌شود و حساسیت دستگاه تراش کاهش می‌یابد. به‌همین دلیل سطوح راهنمای شکل ۶-۴۷ ب پدید آمده که در دو طرف آن دو منشور پیش‌بینی شده است. منشورهای بزرگ سبب حرکت سیستم می‌شود، ولی منشورهای کوچک به‌صورت حایل سیستم‌های روی سطح، عمل می‌کند و باعث می‌شود که ساییدگی (در صورت پدید آمدن) در زمان طولانی‌تری ظاهر شود. برای این‌که یک منشور در هر طرف جواب بدهد و نیازی به دو منشور در هر طرف سطوح نباشد؛ بعدها سطوح راهنمای شکل ۶-۴۷ پ ساخته شد.

امروزه در صنعت سطوح راهنمای غلتانی ساخته می‌شود که حرکت خطی به‌کمک ساچمه‌های کروی، استوانه‌ای و سوزنی اتفاق می‌افتد.

۶-۷-۲-۶ سطوح راهنمای ساچمه‌ای

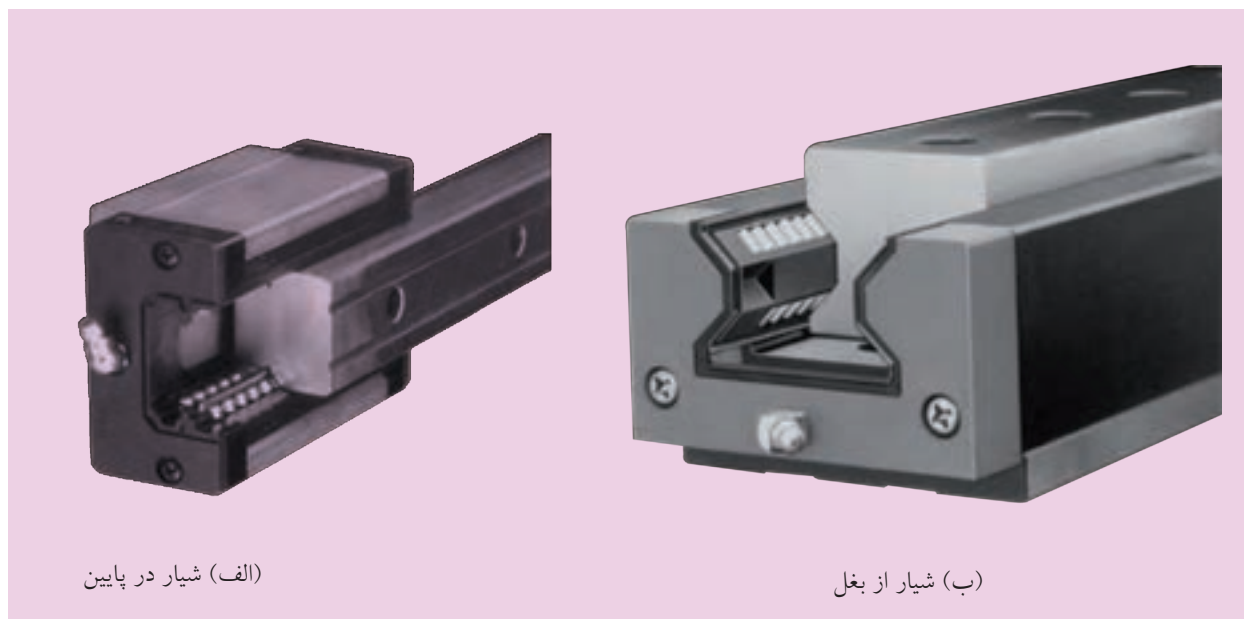
این اجزاء که به آن‌ها یاتاقان‌های خطی نیز می‌گویند، بایستی با حساسیت بالایی تولید شوند. یک حلقه بوشی و یک قفسه و تعدادی ساچمه تشکیل‌دهنده این نوع سطوح راهنما هستند که در شکل ۶-۴۹ نمونه آن‌را مشاهده می‌کنید.



شکل ۴۹ - ۶ سطوح راهنمای ساچمه‌ای

سطوح راهنما بر روی محور در جهت محوری با غلتیدن ساچمه‌ها در حرکت است. تقریباً نصف ساچمه‌ها در جهت حرکت نیرو منتقل می‌کنند و بقیه ساچمه‌ها به صورت آزاد می‌غلتند، بنابراین در یک محیط بسته در داخل کانال‌های ایجاد شده ساچمه‌ها قرار داده می‌شوند تا در حد نیاز حرکت خطی ایجاد شود. تولرانس حلقه بیرونی و ساچمه‌ها در حد یک میکرون، و جنس آن‌ها مثل جنس یاتاقان‌هاست.

قفسه‌های ساچمه‌ها، هم از پلاستیک و هم از فولاد ساخته می‌شود. این نوع سطوح راهنما، توانایی انتقال بارهای زیاد را دارند. همچنین سطوح راهنما به صورت طرح‌های مختلفی موجود است که در شکل ۶-۵۰ نمونه دیگر آن‌ها نشان داده شده است.

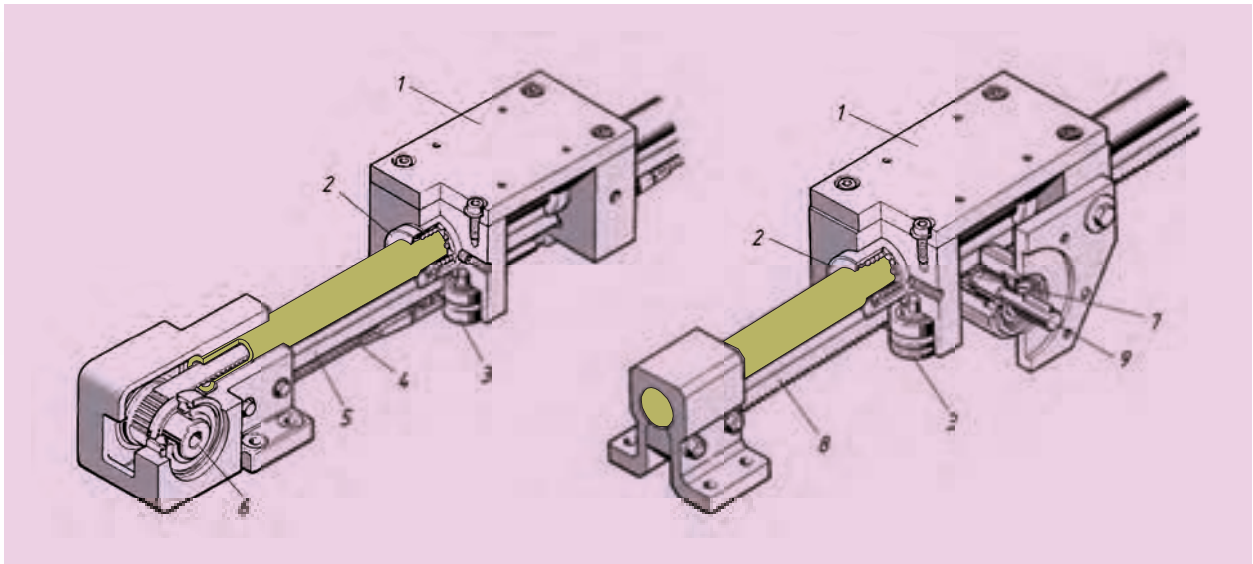


شکل ۶-۵۰ سطوح راهنمای خطی

در حرکت‌های شعاعی مناسب نیستند، چون که در کوتاه‌ترین زمان ساییده می‌شوند، بنابراین در صورت نیاز به حرکت محوری و شعاعی هم‌زمان از ساچمه‌های کروی و استوانه‌ای یا سوزنی استفاده می‌کنند. در شکل ۶-۵۰ نمونه‌ای از نوع ریلی داده شده است که شیار آن در شکل ۶-۵۰الف در بغل و در شکل ۶-۵۰ب در پایین ایجاد شده است.

۳-۷-۶ سطوح راهنمای ساچمه‌ای با پروفیل ریلی

این سطوح راهنما در ربات‌ها، ماشین‌های نجاری، تخته‌ها و ماشین‌های ساخت ورق‌ها کاربرد دارند. مونتاژ این سطوح بسیار ساده است و اعمال تغییرات در آن به راحتی امکان‌پذیر است. در شکل ۵۱-۶ نمونه این سطوح راهنما ارائه شده است.



شکل ۵۱-۶ سطوح راهنمای ساچمه‌ای با پروفیل ریلی

ارزشیابی پایانی

◀ پرسش‌های تشریحی:

۱. یاتاقان را تعریف کنید.
۲. انواع یاتاقان را توضیح دهید.
۳. یاتاقان‌های لغزشی را شرح دهید.
۴. یاتاقان‌های شعاعی لغزشی را شرح دهید.
۵. ساختمان یاتاقان‌های شعاعی را توضیح دهید.
۶. جنس یاتاقان‌های لغزشی را بیان کنید.
۷. مزایا و معایب یاتاقان‌های لغزشی را بیان کنید.
۸. جنس یاتاقان‌های غلتشی را توضیح دهید.
۹. مزایا و معایب یاتاقان‌های غلتشی را بیان کنید.
۱۰. روش‌های روغن‌کاری یاتاقان‌ها را شرح دهید.
۱۱. جنس یاتاقان‌های غیر معدنی را توضیح دهید.
۱۲. آب‌بندی محورها و یاتاقان‌ها را شرح دهید.
۱۳. آب‌بندی تماسی را شرح دهید.
۱۴. آب‌بندی غیرتماسی را شرح دهید.
۱۵. ویژگی‌های مورد نیاز در سطوح راهنما را توضیح دهید.
۱۶. کاربرد سطوح راهنمای ساچمه‌ای را بیان کنید.
۱۷. کاربرد سطوح راهنمای ساچمه‌ای ریلی را بیان کنید.
۱۸. چه وقتی از یاتاقان‌های قابل تنظیم استفاده می‌شود؟

◀ جای خالی را با عبارت مناسب پر کنید:

الف) اجزایی که حرکت‌های دورانی را حمایت می‌کنند نامیده می‌شوند، ولی اگر حرکت خطی باشد، بر عهده خواهد بود.

ب) یاتاقان‌هایی که تکیه‌گاه زبانه شافت‌ها و یا اکسل‌ها هستند، به دو دسته یاتاقان‌های و تقسیم می‌شوند.

پ) اگر شافت نسبت به محفظه تحت زاویه قائمه نباشد، یک قطعه در زیر آن قرار می‌گیرد و عمل تعدیل صورت می‌پذیرد.

ت) اگر امکان جا زدن یاتاقان از بغل شافت امکان‌پذیر باشد از یاتاقان‌های استفاده می‌کنند.

ث) چنانچه وارد کردن شافت از بغل ممکن نباشد، یاتاقان‌ها به صورت طراحی و ساخته می‌شوند.

ج) یاتاقان‌های می‌توانند خود را با یک شافت کج شده، هماهنگ سازند.

چ) در یاتاقان‌های هیدرودینامیک حتماً باید از استفاده شود.

ح) یاتاقان‌های غلتشی به روغن کاری نسبت به یاتاقان‌های لغزشی احتیاج دارند.

خ) در یاتاقان‌های غلتشی معمولی رینگ‌ها، دیسک‌ها و اجسام غلتان از جنس هستند.

د) با توجه به این‌که یاتاقان‌های نسبت به رولبرینگ‌های مخروطی و استوانه‌ای، به فضای نصب کمتری نیاز دارند، از اهمیت بالایی برخوردار هستند.

ذ) در یاتاقان‌های غلتشی اگر سرعت بالا باشد و سرد کردن یاتاقان موردنظر باشد، از روغن استفاده می‌شود.

ر) وسایل یاتاقان‌ها از ورود ذرات خارجی، گرد و غبار و کثافات به درون محفظه‌های آن‌ها و از خروج روغن از یاتاقان جلوگیری می‌کند.

ز) کاسه‌نمدها از جنس هستند.

ژ) آب‌بندی برای قطعات مدوری به کار می‌رود که سطح آن‌ها سنگ نمی‌خورد و دارای تعداد دور زیادی هستند.

◀ درستی یا نادرستی جملات زیر را مشخص کنید:

الف) نیروی اعمالی به یاتاقان‌ها یا محل استقرار یاتاقان‌ها بر روی یک محور فقط می‌تواند به صورت عمود بر محور باشد.

درست نادرست

ب) در یاتاقان‌های لغزشی بهترین شرایط کار با اصطکاک مایع به دست می‌آید.

درست نادرست

پ) در یاتاقان‌های چند سطحی یک حرکت پایدار هم‌مرکز، حتی در دورهای بالا ایجاد می‌شود.

درست نادرست

ت) یاتاقان‌های محوری در محیط‌های داخلی و خارجی با سرعت‌های لغزشی متفاوتی کار می‌کنند، به‌همین دلیل قسمت داخلی آن‌ها سریع‌تر ساییده می‌شود.

درست نادرست

ث) درپوش یاتاقان‌های دوتکه باید در هنگام سفت کردن پیچ‌ها تغییر شکل قابل توجهی داشته باشند.

درست نادرست

ج) سطوح خارجی شافت همیشه باید سخت‌تر از جنس یاتاقان‌ها باشند.

درست نادرست

چ) همیشه شیارهای روغن در اجزاء متحرک تعبیه می‌شود.

درست نادرست

ح) اگر یاتاقان به‌صورت داغ کار کند و ما هم متوجه نشویم، همه گریس به مایع تبدیل شده و از محفظه ذخیره تخلیه می‌شود و بدین ترتیب یاتاقان می‌سوزد.

درست نادرست

خ) مهمترین وظیفه جداساز در یاتاقان‌های غلتشی این است که از مالیدن ساچمه‌ها به یکدیگر جلوگیری می‌کند.

درست نادرست

د) یاتاقان‌های غلتشی به‌ویژه برای دورهای پایین، بارهای کم و دمای کاری تا سقف 200°C مناسب هستند.

درست نادرست

ذ) لایبرنت‌ها فقط وقتی در برابر خروج روغن به‌طور مطمئن عمل می‌کنند که پیش از آن حلقه پاششی نصب شده باشد.

درست نادرست

◀ پرسش‌های چهار گزینه‌ای:

۱. تقسیم‌بندی یاتاقان‌ها با توجه به نوع نیرویی که تحمل می‌کنند، به‌صورت زیر است:

(۱) دو نوع: شعاعی، محوری

(۳) فقط به‌صورت شعاعی محوری

(۲) سه نوع: شعاعی، محوری و شعاعی محوری

(۴) هیچ‌کدام

۲. فیلم روغن تشکیل شده در یاتاقان لغزشی سبب کدام گزینه نمی‌شود؟

(۱) تماس فلز با فلز از بین رفته و اصطکاک کاهش پیدا کند.

(۳) سر و صدا کاهش می‌یابد.

(۲) محور نرم کار می‌کند.

(۴) عمر یاتاقان کوتاه می‌گردد.

۳. چرا در یاتاقان‌های لغزشی، هیدروستاتیک قبل از حوضچه‌ها شیرهای خفه‌کن نصب شده است؟

(۱) تا از نشتی روغن جلوگیری شود.

(۲) زیرا به‌کمک آن‌ها با اختلاف فشار بین حوضچه‌ها می‌توان موقعیت شافت را تحت تأثیر قرار داد.

۳) تا از پایین آمدن فشار روغن جلوگیری شود.

۴) گزینه‌های ۲ و ۳

۴. در یاتاقان‌های لغزشی ممکن است اصطکاک باعث افزایش حرارت، سایش و خوردگی شود. برای جلوگیری از این نوع موارد کدام گزینه نادرست است؟

۱) جنس محور و یاتاقان همسان باشد.

۲) مقدار بار و نوع بارگذاری در نظر گرفته شود.

۳) حرارت کار و نوع روغن کاری در نظر گرفته شود.

۴) اندازه‌های ابعاد و سایر خواص عمومی لازم برای آن‌ها در نظر گرفته شود.

۵. کدام گزینه جزو جنس‌های معدنی یاتاقان‌ها نیست؟

۴) آلیاژ کادمیم

۳) آلیاژ آلومینیم

۲) تفلون

۱) فلز سفید

۶. حسن اصلی یاتاقان‌های غلتشی در کدام گزینه آمده است؟

۱) در شروع حرکت گشتاور کمتری دارند.

۳) حرارت زیادی تولید نمی‌کنند.

۲) مراقبت چندانی لازم ندارند.

۴) تحمل بار زیادی دارند.

۷. کدام گزینه جزو فرم غلتان‌های رولبرینگ‌ها نیست؟

۴) مخروطی

۳) کروی

۲) سوزنی

۱) استوانه‌ای

۸. کدام گزینه در مورد آب‌بندهای تماسی نیست؟

۱) با محورهای سنگ‌خورده و بدون شیار تماس می‌یابند و ارتباط دو سمت را با یکدیگر قطع می‌کند.

۲) عمر زیادی دارند.

۳) اغلب در دوره‌های کم مورد استفاده قرار می‌گیرند.

۴) ساده‌ترین نوع آن‌ها حلقه‌های نمدی است.

۹. تلورانس حلقه بیرونی و ساچمه‌ها در حد میکرون است و جنس آن‌ها مثل جنس یاتاقان‌هاست.

۴ (۴)

۳ (۳)

۲ (۲)

۱ (۱)

فصل هفتم: کوپلینگ‌ها، کلاچ‌ها و ترمزها

◀ هدف‌های رفتاری

در پایان آموزش این فصل از فراگیر انتظار می‌رود:

- کوپلینگ و کلاچ را تعریف کند.
- انواع کوپلینگ‌ها را نام ببرد.
- انواع کلاچ را نام ببرد.
- کوپلینگ‌های ثابت و ارتجاعی را توضیح دهد.
- کوپلینگ دنده‌ای را توضیح دهد.
- کوپلینگ توربوفلکس را شرح دهد.
- چهارشاخ‌گاردان را توضیح دهد.
- کلاچ‌های اصطکاکی را شرح دهد.
- کلاچ‌های یک‌صفحه‌ای و چندصفحه‌ای را توضیح دهد.
- کلاچ‌های مخروطی را شرح دهد.
- ترمزها را تعریف کند.
- انواع ترمزها را نام ببرد.
- ترمزهای کفشکی را توضیح دهد.
- ترمزهای دیسکی را توضیح دهد.
- ترمزهای نواری را شرح دهد.
- لنت‌ترمز را تعریف کند.



مقدمه

موضوع این فصل اجزاء ارتباط است. اجزاء ارتباط در صنعت از اهمیت بالایی برخوردار هستند و هر کدام از نظر عملکرد نسبت به هم تفاوت دارند، بنابراین لازم است از هر کدام تعریفی داشته باشیم:

الف) کوپلینگ‌ها، ارتباط بین دو محور را برقرار می‌سازند و در یک محدوده زمانی یا به‌طور دائم کار انتقال قدرت را انجام می‌دهند. کوپلینگ‌ها بین منبع انرژی (موتور) و ماشین کار یا جعبه‌دنده قرار می‌گیرند و وظیفه خود را در چارچوب چهار گروه اصلی به پایان می‌رسانند. مثلاً در دستگاه ماشین تراش سه‌نظام، ماشین کار است.

وظایف کوپلینگ‌ها

- ◀ نیروها و گشتاورها را منتقل می‌کنند.
 - ◀ تغییرات طولی، عرضی یا زاویه‌ای محورها نسبت به یکدیگر را ممکن می‌سازند.
 - ◀ اتصال و جداسازی محورها را نسبت به هم میسر می‌کنند.
 - ◀ ضربه‌ها و ارتعاشات را کاهش می‌دهند و یا از بین می‌برند.
- لازم به یادآوری است که اگر بخواهیم ارتباط دو محور را وصل یا قطع کنیم، این عمل با باز و بسته کردن اجزاء مکانیکی کوپلینگ انجام می‌پذیرد. در این صورت محور محرک بایستی از حرکت بایستد.

ب) کلاچ‌ها نوعی از کوپلینگ‌ها هستند، با این تفاوت که ضمن کار، امکان قطع و وصل شدن انتقال قدرت دو محور را ممکن می‌سازند. اتصال به یک عمل مکانیکی یا فیزیکی وابسته است که معمولاً اصطکاک است. قطع و وصل کلاچ به دلایل زیر لازم است:

- ◀ تغییر سرعت و تغییر جهت را در حین حرکت ممکن می‌سازد.
- ◀ در مواقع نیاز و یا خطر، انتقال قدرت را در ماشین به سرعت قطع می‌کند.
- ◀ از انتقال حرکت غیر ضروری ماشین جلوگیری می‌کند.
- ◀ در مصرف انرژی صرفه‌جویی می‌کند.

پ) ترمزها به‌منظور تنظیم سرعت و ساکن کردن قطعات یا دستگاه‌های در حال حرکت به‌کار می‌روند. ترمزها معمولاً در تمامی وسایل نقلیه، انواع دستگاه‌های بالابر و جرثقیل و در بیشتر ماشین‌آلات به‌کار می‌روند.

۷-۱ کوپلینگ‌ها

کوپلینگ‌ها، محورها را در جهت محوری به یکدیگر ارتباط می‌دهند و انواع مختلفی دارند. در تعیین نوع کوپلینگ‌ها، ماهیت اساسی آن‌ها را وضعیت قرار گرفتن محورها نسبت به هم و در یک امتداد نبودن آن‌ها مشخص می‌کند. این غیر هم‌محوری در نتیجه مونتاژ و ساخت و ازدیاد طول در اثر حرارت پدید می‌آید. در شکل ۷-۱ چهار مورد از ارتباط دو محور مشاهده می‌شود.

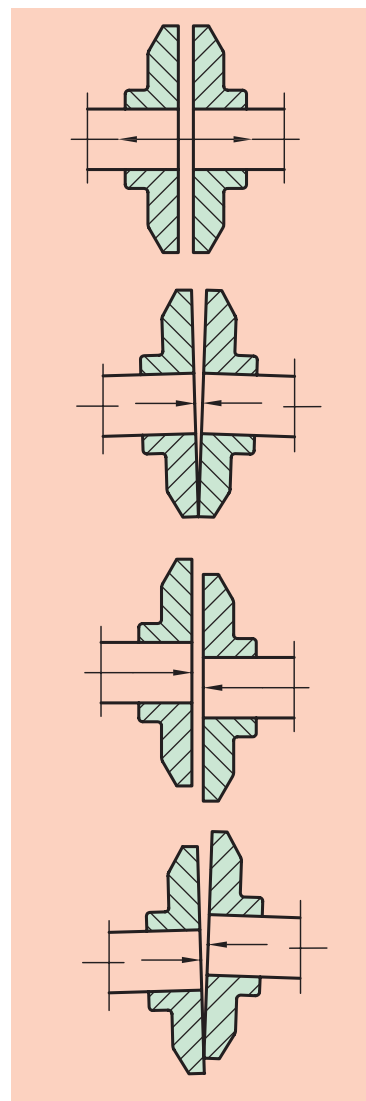
کوپلینگ‌هایی که نمی‌توانند ناهماهنگی میان محورها را از بین ببرند و ارتباط برقرار کنند، کوپلینگ‌های صلب (سخت) نامیده می‌شوند، ولی کوپلینگ‌هایی که پاسخ‌گوی این ناهماهنگی هستند، به کوپلینگ‌های ارتجاعی معروفند. اگر در کوپلینگ‌های ارتجاعی، ارتباط سینماتیکی^۱ برقرار گردد، آن‌ها را سینماتیکی یا مفصلی می‌گویند، ولی اگر به وسیله اجزاء الاستیکی انجام گیرد، کوپلینگ‌های الاستیکی نامیده می‌شوند.

۷-۲ کوپلینگ‌های صلب (خشک)

برای استفاده از این نوع کوپلینگ‌ها، دو محور باید کاملاً در امتداد هم متصل شوند و به شکل یک‌تکه عمل کنند تا گشتاور و تعداد دور بدون هیچ‌گونه افتی منتقل شود. لازم به یادآوری است که در این کوپلینگ‌ها در امتداد هم قرار دادن محورها، بسیار دشوار است و اگر این دو محور در یک امتداد قرار نگیرند، محل ارتباط، گشتاور و نیروی ضربه‌ای ایجاد می‌شود. به همین دلیل، در هنگام برقراری ارتباط، دقت خاصی لازم است. از این کوپلینگ‌ها، اغلب در ارتباط‌های با دور کم و یا در محورهایی با هم‌راستایی جزئی، استفاده می‌شود. متداول‌ترین آن‌ها دو دسته هستند: الف) کوپلینگ پوسته‌ای ب) کوپلینگ فلانچی (دیسکی).

۷-۲-۱ کوپلینگ پوسته‌ای

ویژگی این نوع کوپلینگ‌ها، ساده بودن آن‌هاست، که دو محور را به صورت خودکار، هم‌مرکز می‌سازند و خیلی راحت باز و بسته می‌شوند. این‌ها نیز از نظر ساختمان دارای شکل‌های گوناگونی هستند، که یک نوع آن در شکل ۷-۲ دیده می‌شود.



شکل ۷-۱ حالت‌های ارتباط دو محور

۱. سینماتیک مطالعه حرکت، بدون در نظر گرفتن نیروهایی است که این حرکات را ایجاد کرده‌اند.



(الف)

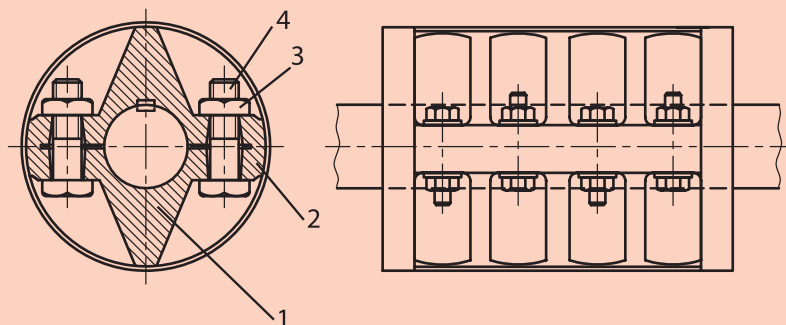


(ب)

پوسته این کوپلینگ‌ها دو تکه است و محور داخل این دو نیمه قرار می‌گیرد. هر دو پوسته به وسیله پیچ‌هایی بر روی محورها بسته می‌شوند. در نتیجه این بسته شدن، بین محور و کوپلینگ در سطح داخلی فشار ایجاد می‌شود و گشتاور چرخشی به وسیله اتصال اصطکاکی انتقال می‌یابد. به خاطر اهمیت مسئله اطمینان، اغلب بین محور و پوسته از خارهای انطباقی نیز استفاده می‌شود. بدین ترتیب در صورت نیاز، گشتاور به وسیله این خار منتقل می‌شود. در چنین شرایطی هرگز از گوه استفاده نمی‌شود، زیرا نیروهای بستن در خلاف جهت نیروی گوه اثر می‌کنند. همچنین پیچ‌های مربوط، به صورت متناوب (یک در میان) و برعکس همدیگر بسته می‌شوند تا از لنگی وزن جلوگیری شود.

پوسته این کوپلینگ‌ها از جنس چدن (GG-20) یا از فولاد ریختگی (GS-45) ساخته می‌شود. برای انتخاب آن‌ها می‌توانیم از کاتالوگ‌های مختلف کارخانه‌ها کمک بگیریم.

جدول ۱-۷، نمونه‌ای از کوپلینگ‌های پوسته‌ای که مربوط به DIN 115 است و قطر سوراخ (D) را نشان می‌دهد.



شکل ۲-۷ کوپلینگ پوسته‌ای بنابر (DIN 115)

جدول ۱-۷

قطر شافت D {mm}	۲۵ و ۵۰	۳۵ و ۳۰	۴۵ و ۴۰	۶۰ و ۵۵	۷۰	۸۰	۹۰	۱۰۰	۱۱۰	۱۲۵	۱۴۰
قطر خارجی D {mm}	۱۰۰	۱۱۰	۱۲۰ و ۱۳۰	۱۵۰	۱۷۰	۱۹۰	۲۱۵	۲۵۰	۲۵۰	۲۷۵	۳۲۵
طول L {mm}	۱۳۰	۱۶۰	۱۹۰	۲۲۰	۲۵۰	۲۸۰	۳۱۰	۳۵۰	۳۹۰	۴۳۰	۴۹۰
گشتاور M {daNm}	۶ و ۴	۸ و ۱۰	۱۵ و ۱۲/۵	۸۵ و ۱۲۵	۱۷۰	۲۵۰	۳۸۰	۵۴۰	۷۵۰	۱۱۰۰	۱۵۰۰

۷-۲-۲ کوپلینگ فلانچی

در این کوپلینگ‌ها نیز باید دو محور کاملاً در یک امتداد باشند. این کوپلینگ‌ها نیروی خمشی زیادی را تحمل نمی‌کنند، ولی می‌توانند قدرت پیچشی زیادی را انتقال دهند (شکل ۷-۳). اساساً کوپلینگ‌های فلانچی دوتکه هستند و هر یک به انتهای یک محور مونتاژ می‌شوند و آن‌ها را به وسیله پیچ‌ها می‌بندند. اتصال فلانچ‌ها بر روی محور، به وسیله خارهای انطباقی صورت می‌گیرد. معمولاً سطح دو فلانچ را به شکل برجستگی و فرورفتگی می‌سازند که دو محور بدین وسیله کاملاً هم‌محور می‌شوند (شکل ۷-۳ ب).

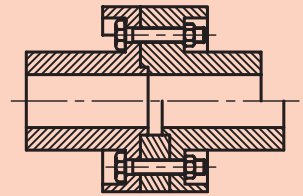
تنها عیب این روش این است که در هنگام باز کردن آن‌ها، فلانچ، سیستم فلانچ و محور را در جهت محوری حرکت می‌دهد و از هم جدا می‌سازد، به همین خاطر در بعضی مواقع بین دو فلانچ، یک حلقه قرار می‌دهند (شکل ۷-۳ پ). کاربرد فلانچ‌هایی که با محورها یکپارچه ساخته می‌شوند، بسیار کم است (شکل ۷-۳ ت). این نوع کوپلینگ‌ها از جنس چدن GG-20 و GG-25 و یا فولاد ریختگی GS-45 هستند که مشخصات آن‌ها را از کاتالوگ‌های کارخانه‌های مختلف می‌توان انتخاب کرد. این کوپلینگ‌ها به راحتی می‌توانند حرکت و گشتاور را در بین محورهایی با قطرهای مختلف انتقال دهند. فقط عملیات فرم دادن قسمت‌های داخلی و خارجی آن‌ها دشوار است.

۷-۳ کوپلینگ‌های ارتجاعی

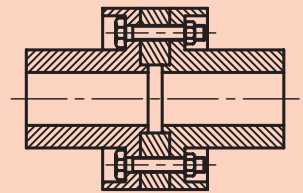
هرگاه نتوانیم محور محرک و متحرک را در یک امتداد قرار دهیم، یعنی این دو محور، انحراف محوری، شعاعی و زاویه‌ای جزئی نسبت به هم داشته باشند، از کوپلینگ‌های ارتجاعی استفاده می‌شود که حرکت دورانی الاستیکی ندارند و گشتاور چرخشی را مانند کوپلینگ‌های ثابت منتقل می‌سازند، بنابراین، این کوپلینگ‌ها نسبت به کوپلینگ‌های ثابت، مصرف بیشتری دارند. در انحرافات زاویه‌ای که ارتعاشاتی به وجود می‌آید، این کوپلینگ‌ها نمی‌توانند آن‌را از بین ببرند. به همین دلیل نسبت به کوپلینگ‌های الاستیکی که از این خانواده هستند، حرکت‌های دینامیکی کاملاً متفاوتی دارند. این کوپلینگ‌ها به دو دسته تقسیم می‌شوند: الف) کوپلینگ‌های متحرک ب) کوپلینگ‌های الاستیکی



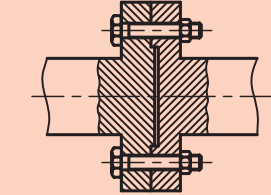
(الف)



(ب)



(پ)



(ت)

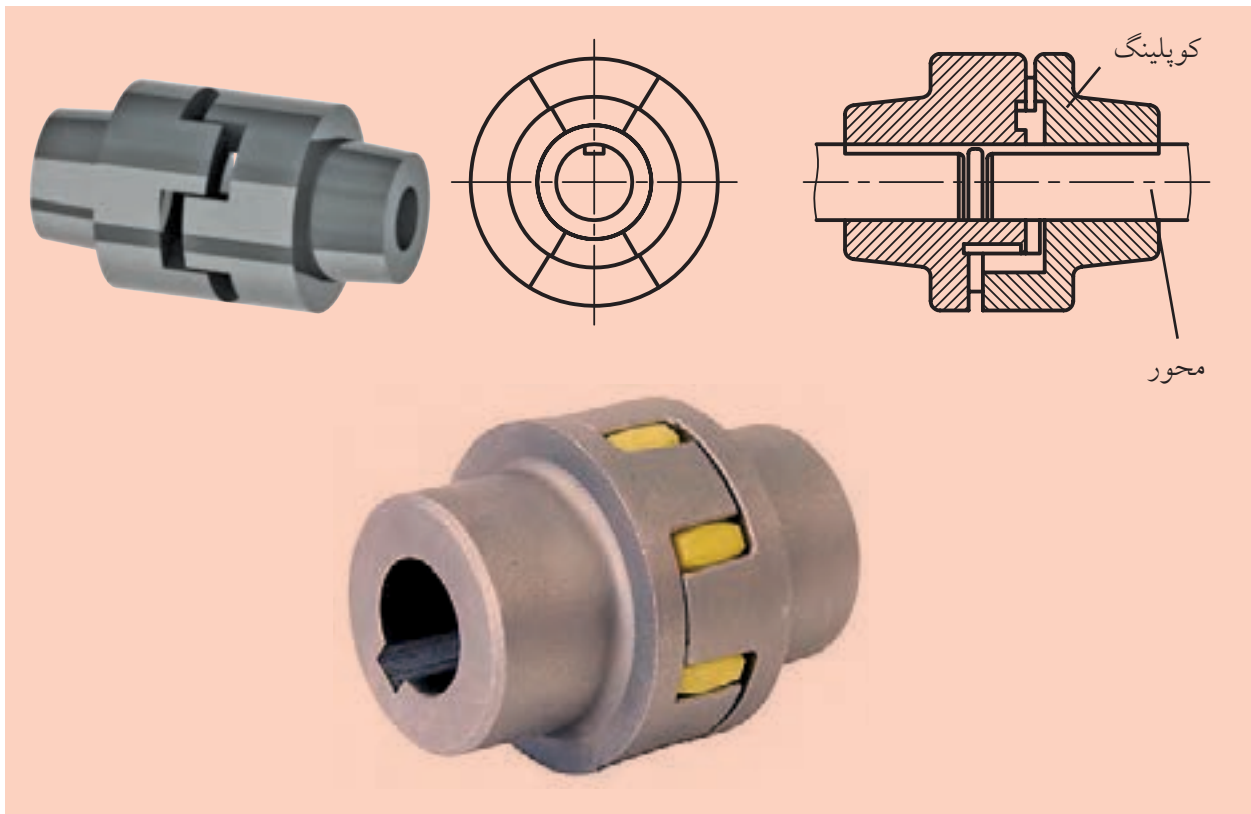
شکل ۷-۳ کوپلینگ فلانچی

۷-۳-۱ کوپلینگ‌های متحرک

◀ کوپلینگ‌های پنجه‌ای متغیر طولی (منبسط‌شونده طولی)

ساده‌ترین نوع کوپلینگ‌های متغیر غیرالاستیکی هستند که به کوپلینگ پنجه‌ای معروف‌اند. زمانی که در محورها، در مقابل حرارت زیاد، انبساط طولی بیشتری پدید آید، از این نوع کوپلینگ‌ها استفاده می‌شود (مثل توربین‌های بخار). در شکل ۷-۴ نمونه این کوپلینگ را مشاهده می‌کنیم.

از این کوپلینگ‌ها به‌عنوان کلاچ‌های با قابلیت قطع و وصل نیز استفاده می‌شود. یک نیمه آن به‌وسیله یک خار لغزنده می‌تواند در انتهای یکی از محورها، حرکت کشویی انجام دهد و با نیمه‌دوم که در روی محور دیگر ثابت شده، درگیر و یا از آن جدا گردد و بدین ترتیب انتقال حرکت را قطع و وصل کند. برای این منظور هر دو محور باید در حالت سکون باشند.



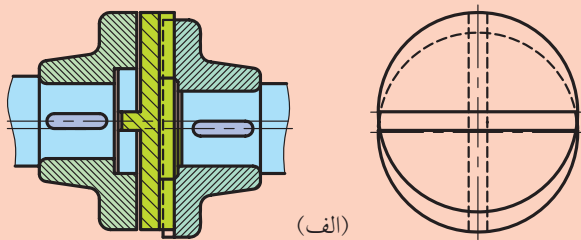
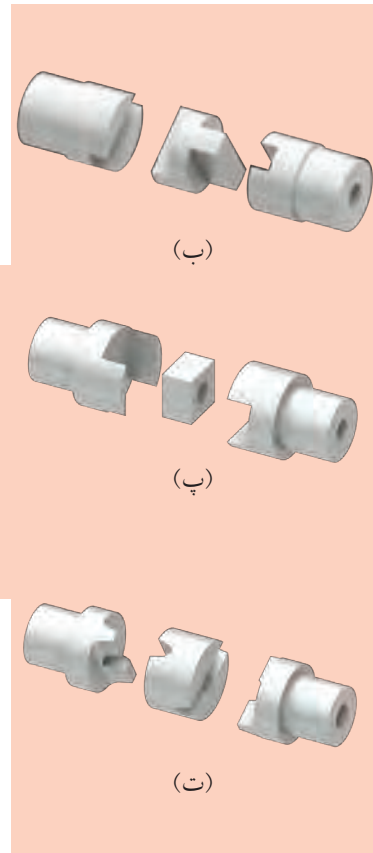
شکل ۷-۴ کوپلینگ پنجه‌ای



راکول دستگاه سختی سنج فلزات است، که درجه سختی فلزات را با آن اندازه می‌گیرند.

◀ کوپلینگ اولدهام (متغیر مقطعی):

کوپلینگ‌های اولدهام از سه قسمت جداگانه تشکیل شده‌اند. نمونه‌های مختلف آن در شکل ۷-۵ دیده می‌شود. در شکل ۷-۵ الف این نوع کوپلینگ را در حال درگیری مشاهده می‌کنیم. کوپلینگ‌ها به ترتیب به محورهای ۱ و ۲، با استفاده از خارهای انطباقی، متصل شده‌اند و دیسک میانی A که دارای دو باریکه برجسته در دو پیشانی طرفین با زاویه ۹۰ درجه نسبت به هم است، با آن‌ها درگیر است. این اجزاء به صورت جدا از هم در شکل ۷-۵ پ دیده می‌شود. این درگیری در امتداد محور، مثل سطوح لغزنده صورت می‌گیرد و لقی‌های موجود در برجستگی و فرورفتگی‌های آن‌ها، این عمل را ساده‌تر می‌کند و اگر محورها نسبت به هم انحراف محوری یا شعاعی داشته باشند، در موقع دوران محورها، با نوسانات مناسب دیسک میانی، حالت تعادل برقرار می‌شود. همچنین با جلوگیری از تأثیر نیروهای اضافی، حرکت و گشتاور منتقل می‌شود.

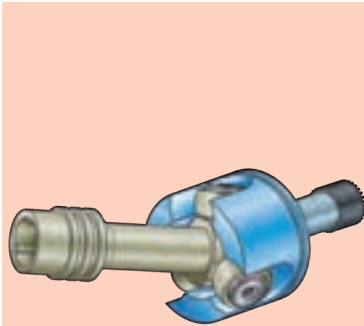


انحراف‌های شعاعی بین محورها، می‌تواند تا $\alpha = 0.05 d$ باشد (شکل ۷-۵ الف) و انحراف زاویه‌ای تا $\varphi \leq 1^\circ$ را می‌تواند تحمل کند. همچنین نوع دیگر این کوپلینگ، مطابق شکل ۷-۵ ت زاویه انحراف را تا $\varphi \leq 3^\circ$ و کوپلینگ شکل ۷-۵ پ تا $\varphi \leq 4^\circ$ را می‌تواند، تحمل کند.

φ (فی) زاویه انحراف دو محور است. کوپلینگ‌های اولدهام در هنگام دوران، می‌توانند در روی دیسک میانی به فاصله دایره‌ای به قطر a حرکت کنند. این حرکت بسته به وزن دیسک میانی، نیروی گریز از مرکز ایجاد می‌کند. به همین دلیل حتی الامکان سعی می‌شود وزن دیسک میانی کم در نظر گرفته شود و در نتیجه دیسک میانی را از جنس نایلون سخت می‌سازند. نوع کوپلینگ را معمولاً با توجه به نیاز، از کاتالوگ‌های کارخانجات انتخاب می‌کنند. فقط در

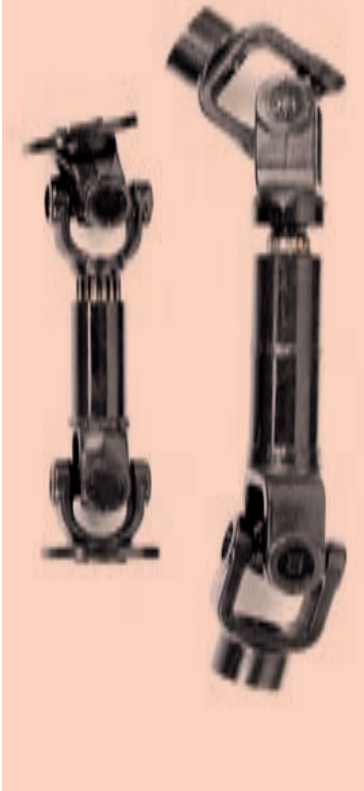
شکل ۷-۵ کوپلینگ‌های اولدهام

موقع انتخاب، فشارهای سطحی مربوط به سطوح تماس کنترل می‌شود. از رابطه‌های $h=0.03d$ و $D=(3 تا 4)d$ مقادیر D و h به دست می‌آیند که d قطر محور، و h ارتفاع برجستگی دیسک میانی است. فشارهای سطح تماس در شکل ۷-۵ ب دیده می‌شود. درجه سختی برجستگی دیسک میانی باید ۵۵ الی ۶۰ درجه سختی راکول باشد و پس از ۱۰۰ ساعت کار، گریس کاری شود.

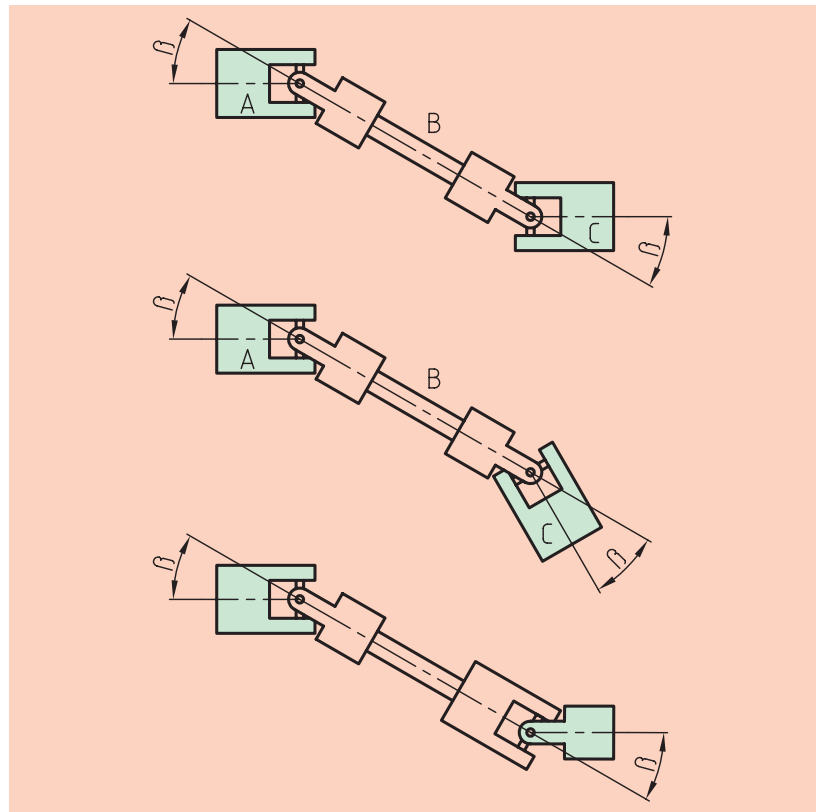


◀ کوپلینگ گاردان (متغیر زاویه‌ای)

در انتهای دو محور، دو چنگال متصل می‌شود و یک عضو میانی به شکل صلیب، ارتباط محورها را برقرار می‌سازد. گاه با مفصل‌های کروی نیز ساخته می‌شود که در صنعت موارد کاربرد زیادی دارند. در انتقال حرکت بین دو محوری که امتداد آن‌ها نسبت به هم تحت زاویه باشد، مورد استفاده قرار می‌گیرند (شکل ۶-۷). برای انتقال نیروهای پیچشی بین دو محوری که در یک امتداد نیستند و یا با زوایای مختلفی نسبت به یکدیگر قرار دارند، از مفصل استفاده می‌کنند. مفصل بندی این نوع کوپلینگ‌ها را در شکل ۷-۷ می‌بینیم.



شکل ۶-۷ کوپلینگ گاردان



شکل ۷-۷ مفصل بندی کوپلینگ چهار شاخ گاردان

در صورتی که زاویه انحراف بین دو محور زیاد باشد، از چهارشاخ گاردان استفاده می‌شود. توصیه می‌شود که زاویه انحراف بین دو محور 5° تا 15° در نظر گرفته شود.

البته در دورهای خیلی پایین، حرکت را تا زاویه 45° می‌توان منتقل می‌کرد. در این حالت معمولاً بین دو محور، یک محور واسطه قرار می‌گیرد که وجود چنین محوری سبب می‌شود تا دو محور محرک و متحرک به صورت موازی قرار گیرند. بدین ترتیب می‌توانیم سرعت دو محور محرک و متحرک را یکسان سازیم و در صورت نیاز می‌توانند زاویه‌دار نیز باشند. در شکل ۷-۸ استفاده از محور واسطه را در حالت‌های مختلف مشاهده می‌کنیم.

البته دلیل دیگر استفاده از دوشاخ گاردانی، از بین بردن خطاهای احتمالی موجود در مفاصل است. برای این که گاردان‌ها اصولی کار کنند، شرایط زیر لازم است:

الف) همه قطعات محورها بر روی یک صفحه قرار خواهند گرفت.

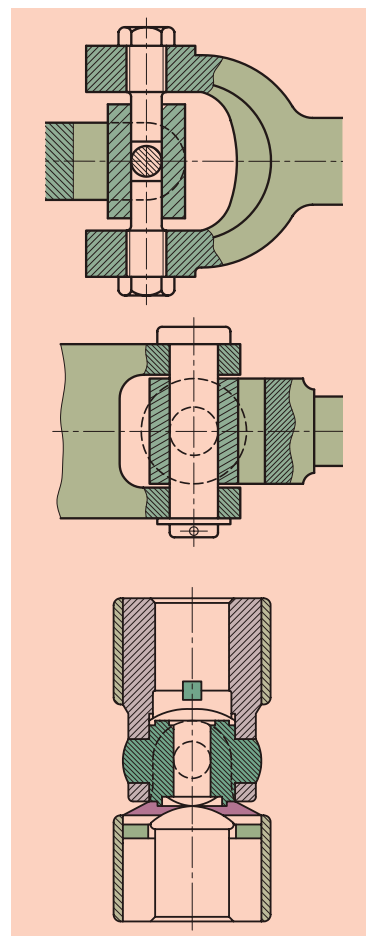
ب) هر دو مفصل نسبت به هم یا حالت Z به خود می‌گیرند و یا با زاویه کار خواهند کرد.

پ) در هر دو حالت (ب) زوایای گاردان یکی خواهد شد.

ت) چنگال‌های هر دو سر میله میانی در یک صفحه قرار خواهند داشت.

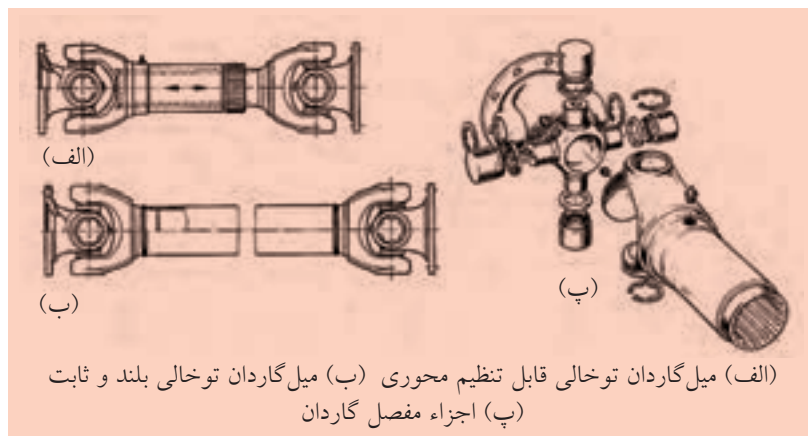
گاردان‌ها در صنعت خودروسازی، لوکوموتیو و ماشین‌های ابزار کاربرد زیادی دارند.

در شکل ۹-۷ یک نمونه پرکاربرد آن‌ها را مشاهده می‌کنید.



شکل ۷-۸

طرز استفاده از محور واسطه در کوپلینگ‌های چهارشاخ گاردان

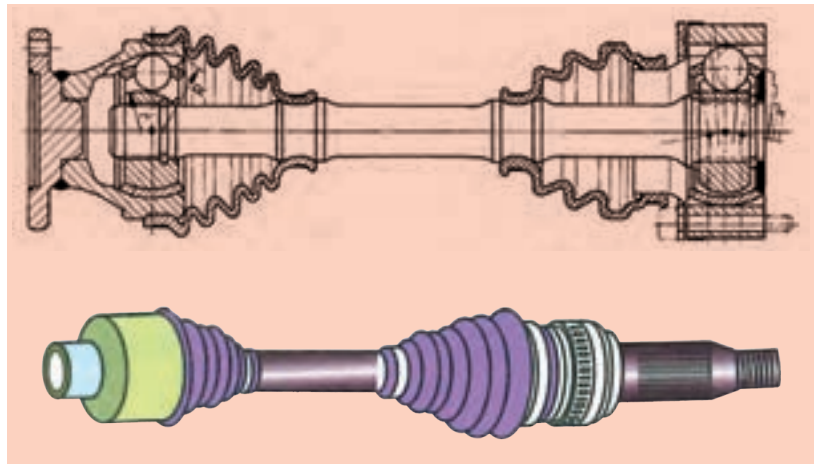


الف) میل‌گاردان توخالی قابل تنظیم محوری (ب) میل‌گاردان توخالی بلند و ثابت
پ) اجزاء مفصل گاردان

شکل ۷-۹ میل‌گاردان و اجزاء مفصل



چنانچه گفته شد خیلی مواقع در مفاصل از ساچمه استفاده می کنند. نمونه این محور را در شکل ۷-۱۰ مشاهده می کنید.



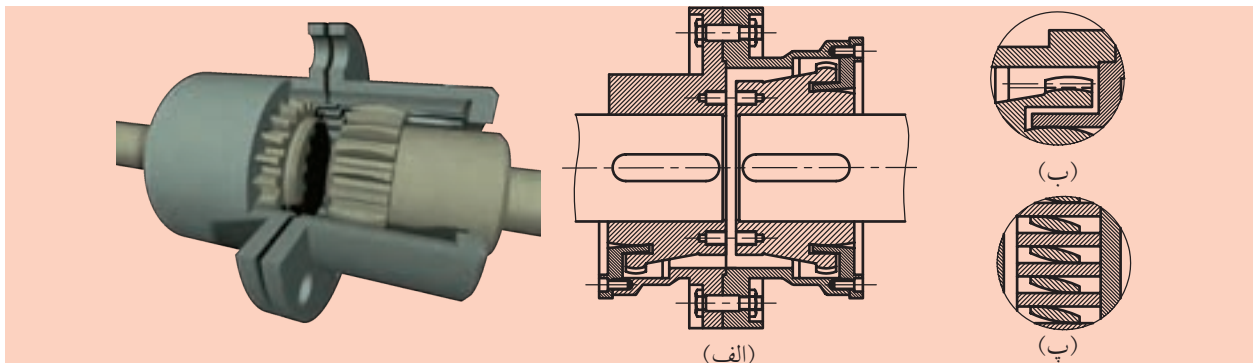
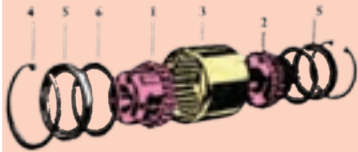
شکل ۷-۱۰ محور دو سر مفصلی ساچمه‌ای با پوشش لاستیک آکاردئونی

کوپلینگ‌های دنده‌ای:

از پرمصرف‌ترین انواع کوپلینگ‌ها، کوپلینگ‌های دنده‌ای هستند. سیستم‌هایی وجود دارد که در آن‌ها چرخ‌دنده، فقط روی یک محور سوار می‌شود. در شکل ۷-۱۱ الف در قسمت فوقانی و بغل دنده‌های کوپلینگ که شکل کروی دارد و لقی ایجاد می‌کنند، دیده می‌شود که انحراف‌های محوری، شعاعی و زاویه‌ای بین دو محور را برطرف می‌سازد (شکل ۷-۱۱ ب و ۷-۱۱ پ). در موقع انتخاب این نوع کوپلینگ از کاتالوگ، باید دقت کرد که هر چه زاویه انحراف افزایش یابد، به همین اندازه نیروی انتقالی کمتر می‌شود. برای انتقال گشتاورهای کوچک و متوسط، نوع ارزان‌ان‌ها که به نام کوپلینگ‌های متغیر همه‌جانبه معروف است، به کار می‌رود که از پلاستیک خیلی سخت ساخته می‌شود.

کوپلینگ‌های دنده‌ای

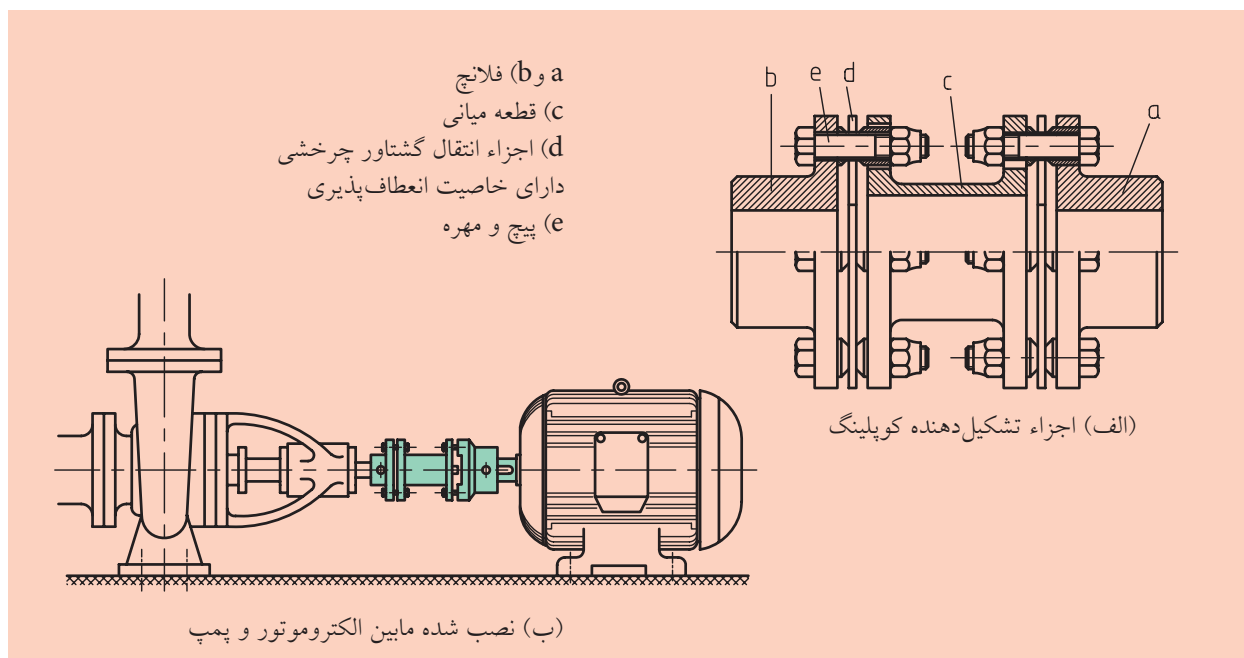
دو چرخ‌دنده (۱) و (۲) به وسیله خارهای انطباقی به دو انتهای محورهای محرک و متحرک مونتاژ می‌شود. یک پوسته (۳) که دارای دنده‌های داخلی است، ارتباط این دو محور را برقرار می‌سازد. این پوسته به صورت دو قطعه ساخته می‌شود و با پیچ و مهره به هم متصل می‌شود. چنانچه بخواهند گشتاورهای کوچک را انتقال دهند، به صورت یکپارچه ساخته می‌شود. که به وسیله پیچ‌های (۵) جمع شده، به هم بسته می‌شوند.



شکل ۷-۱۱ کوپلینگ‌های دنده‌ای

◀ کوپلینگ توربو فلکس^۱

این کوپلینگ‌ها مطابق شکل ۱۲-۷ الف از دو تویی فلانچ دار a و b و قطعه میانی c، که عمدتاً به صورت شافت توخالی فلانچ دار است، تشکیل می‌شوند. گشتاور توسط المان فنری d منتقل می‌شود و به کمک آن جابه‌جایی محوری و زاویه‌ای میسر است. نصب این کوپلینگ، بین یک الکتروموتور و یک پمپ در شکل ۱۲-۷ ب نشان داده شده است.



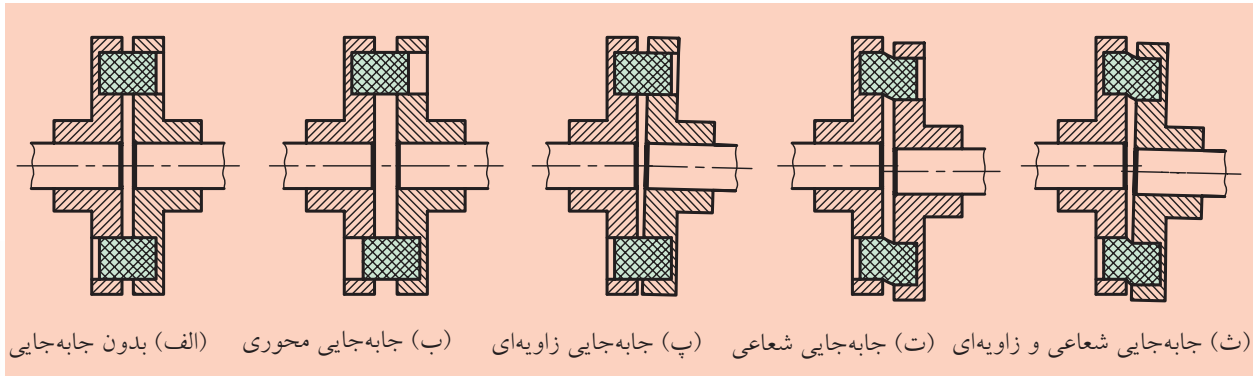
شکل ۱۲-۷ کوپلینگ توربو فلکس

◀ کوپلینگ‌های الاستیکی

کوپلینگ‌های الاستیکی، انحرافات محوری، شعاعی و زاویه‌ای بین دو محور محرک و متحرک را تنظیم می‌کنند و حرکت را به نرمی انتقال می‌دهند. این کوپلینگ‌ها در اثر حرکت، ارتعاشات و ضربه‌های ایجاد شده را از بین می‌برند و مستهلک می‌کنند. در این کوپلینگ‌ها معمولاً دو فلانچ بر روی دو محور محرک و متحرک مونتاژ شده است و بین آن‌ها، اجزاء الاستیکی از نوع حلقه‌ها و صفحات لاستیکی و فنرهای نواری و فشاری قرار گرفته‌اند که ارتباط بین دو محور را برقرار می‌سازند. در شکل ۱۳-۷ دو نیمه کوپلینگ با تغییرات ممکن

1. Turboflex

این دو نیمه نسبت به هم نشان داده شده است. در اثر گشتاور انتقالی، هر دو نیمه کوپلینگ، نسبت به یکدیگر می چرخند. در یک چرخش ضربه‌ای، زاویه چرخش بزرگ تر می شود و لاستیک میانی، ضربه را جذب و مستهلک می کند.



شکل ۱۳-۷ تغییرات موقعیت محورها نسبت به هم توسط کوپلینگ‌های الاستیک

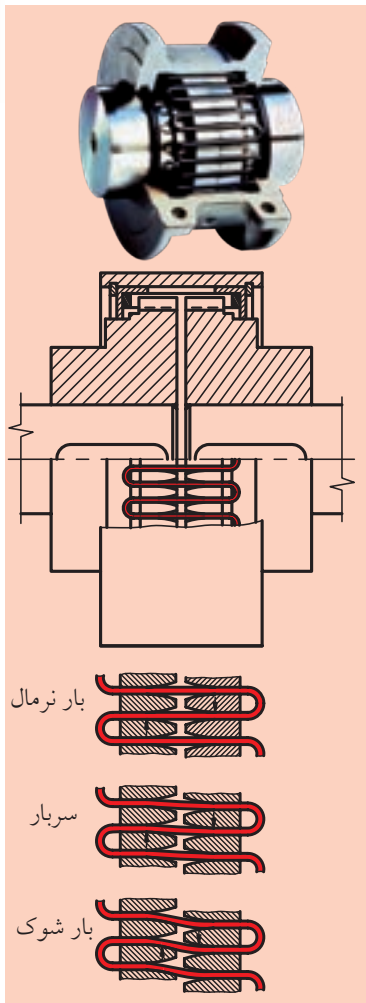
کوپلینگ‌های الاستیک، انواع مختلفی دارند که در این جا به سه نوع خیلی مهم آنها اشاره می کنیم:

- (الف) کوپلینگ‌های الاستیکی با نوار فنری
- (ب) کوپلینگ‌های بسیار الاستیک پری فلکس
- (پ) کوپلینگ‌های بسیار الاستیک گِگِل فلکس

◀ کوپلینگ‌های الاستیکی با نوار فنری

انتقال حرکت و گشتاور در این کوپلینگ‌ها به کمک یک نوار فنری فولادی انجام می شود در شکل ۱۴-۷ نوعی از این کوپلینگ را می بینیم که فنر به صورت مارپیچ در داخل شیارهای فرعی در محیط دو نیمه کوپلینگ قرار گرفته است. برای این که فنر بر اثر نیروی گریز از مرکز از درون شیار خارج نشود از یک پوشش فلزی استفاده می شود.

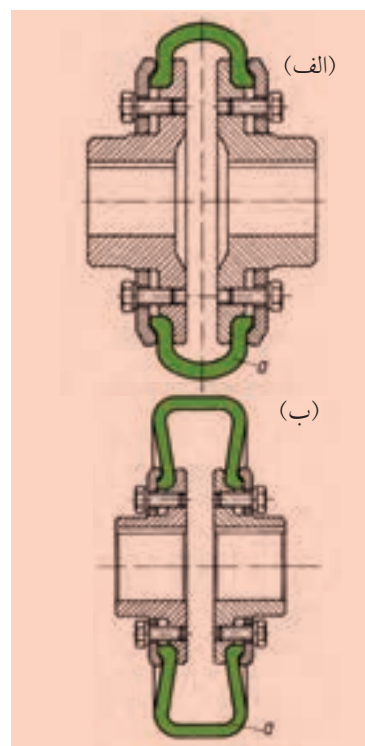
چون نیروهای ضربه‌ای وارد بر نیمه محرک کوپلینگ، موجب تغییر فرم الاستیکی بازوهای پیچشی فنر می شود و بر اثر سختی و خاصیت فنرها، ضربات را خنثی می کند و نیمه محرک کوپلینگ و نیمه متحرک را به آرامی به دنبال خود می کشد و با خود هماهنگ می سازد، لذا از این کوپلینگ‌ها برای انتقال گشتاورهای زیاد، مثل دستگاه‌های نورد استفاده می کنند، درحالی که محورها باید در یک امتداد باشند، زیرا امکان تصحیح انحراف محوری وجود ندارد.



شکل ۱۴-۷ کوپلینگ‌های الاستیکی فنری

◀ کوپلینگ بسیار الاستیک پری فلکس^۱

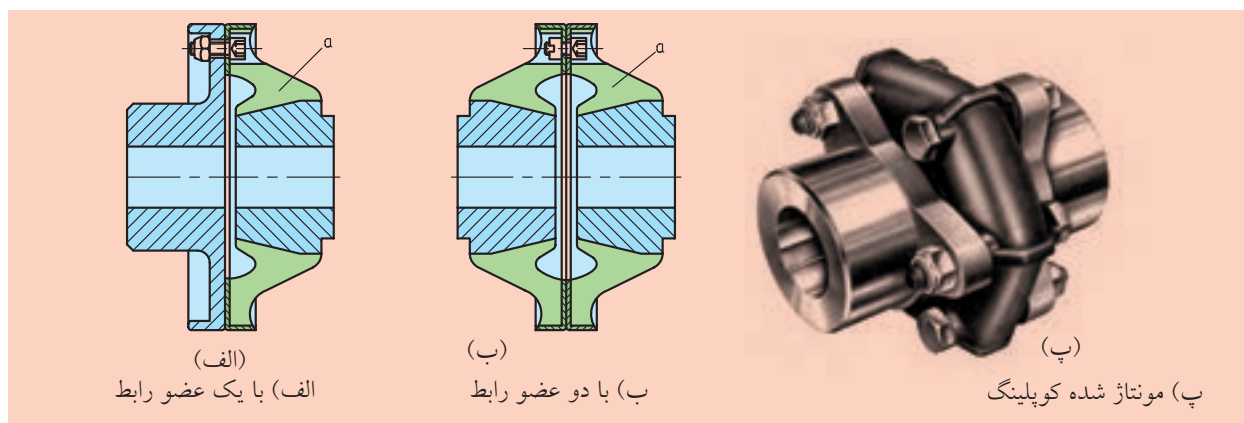
در این کوپلینگ‌ها، دو نیمه کوپلینگ با لاستیک به هم متصل می‌شوند و بر اثر خاصیت الاستیکی خیلی زیاد، ضربه‌ها و ارتعاشات شدید کاملاً مستهلک می‌شوند. اثرات ناشی از انحرافات زیاد شعاعی، زاویه‌ای و جابه‌جایی محوری، خنثی می‌شوند. چنانچه در شکل ۷-۱۵ مشاهده می‌کنید هر دو گلوبی به کمک لاستیک U شکل رشته‌وار، با استفاده از حلقه‌های فشاری توسط پیچ‌ها به همدیگر متصل می‌شوند. بدین ترتیب انحرافات خیلی بزرگ تنظیم می‌شود و باعث انتقال گشتاورهای بزرگ می‌شود.



شکل ۷-۱۵ کوپلینگ پری فلکس

◀ کوپلینگ بسیار الاستیک کگل فلکس^۲

این کوپلینگ‌ها با خاصیت بالای الاستیک و مطابق شکل ۱۶-۷ دارای عضو رابط مخروطی شکل (a) هستند. حداکثر گشتاوری که می‌توانند منتقل کنند ۳۵۰۰ نیوتن متر است و قطر شافت آن می‌تواند ماکزیمم ۴۵۰ میلی‌متر باشد.



شکل ۷-۱۶ کوپلینگ بسیار الاستیک کگل فلکس

۷-۴ کلاچ‌ها

کلاچ‌ها، اجزایی از ماشین هستند که در هنگام نیاز، ارتباط یک محور را به محور دیگری برقرار یا قطع می‌کنند و سرعت‌های آن دو محور را به یک سرعت واحد می‌رسانند، همچنین با گشتاور ایجاد شده، انرژی را منتقل می‌سازند. ابعاد کلاچ‌ها متناسب با قطر محورها به صورت استاندارد ساخته می‌شود و

1. Periflex
2. Kegelflex

مکانیزم ارتباطی آنها دارای اهمیت زیادی است. در موقع درگیری، حتماً باید محورها به صورت هم‌مرکز قرار گیرند. در کلاچ‌ها معمولاً ارتباط به صورت مکانیکی یا الکترومغناطیسی برقرار می‌شود. به همین دلیل آنها را کلاچ‌های مکانیکی و الکترومغناطیسی می‌نامند. در کلاچ‌های مکانیکی، ارتباط بسیار ساده است و به صورت تماسی یا اصطکاکی برقرار می‌شود. به همین دلیل، کلاچ‌های مکانیکی به دو گروه خشک و اصطکاکی تقسیم می‌شوند.

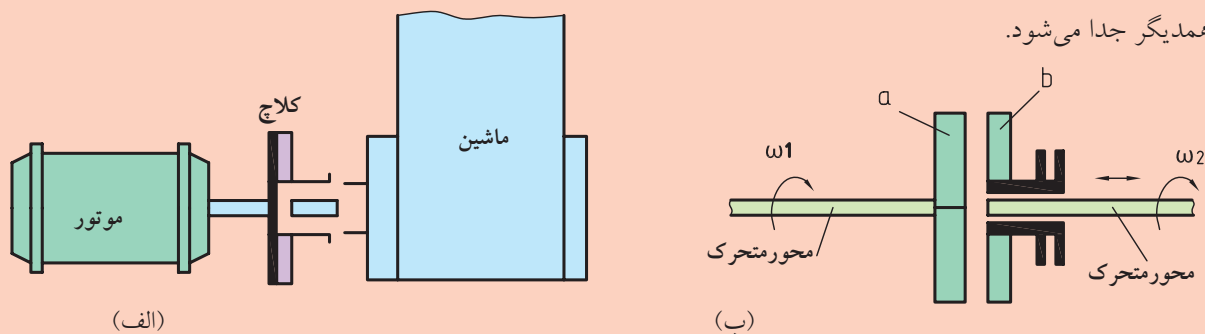
کلاچ‌های متغیر، علاوه بر فراهم‌سازی امکان انتقال حرکت و گشتاور، وظیفه دارند حرکت را نیز به دلخواه قطع و وصل کنند. از برخی کلاچ‌ها به منظور ضامن ایمنی نیز استفاده می‌شود. بدین صورت که در موقع افزایش غیر مجاز نیرو، ارتباط حرکت را قطع می‌کنند و مانع از آسیب دیدگی سایر اجزاء ماشین می‌شوند. ضمناً به وظیفه اصلی خودشان نیز عمل می‌کند. حال بعضی از کلاچ‌ها را به اختصار شرح می‌دهیم.

۱-۴-۷ کلاچ‌های مکانیکی

این کلاچ‌ها در مواقع دلخواه، حرکت بین دو محور محرک و متحرک را قطع و وصل می‌کنند. این ارتباط با عمل مکانیکی یا الکترومغناطیسی اتفاق می‌افتد و به همین دلیل کلاچ‌های مکانیکی یا الکترومغناطیسی وجود دارند.

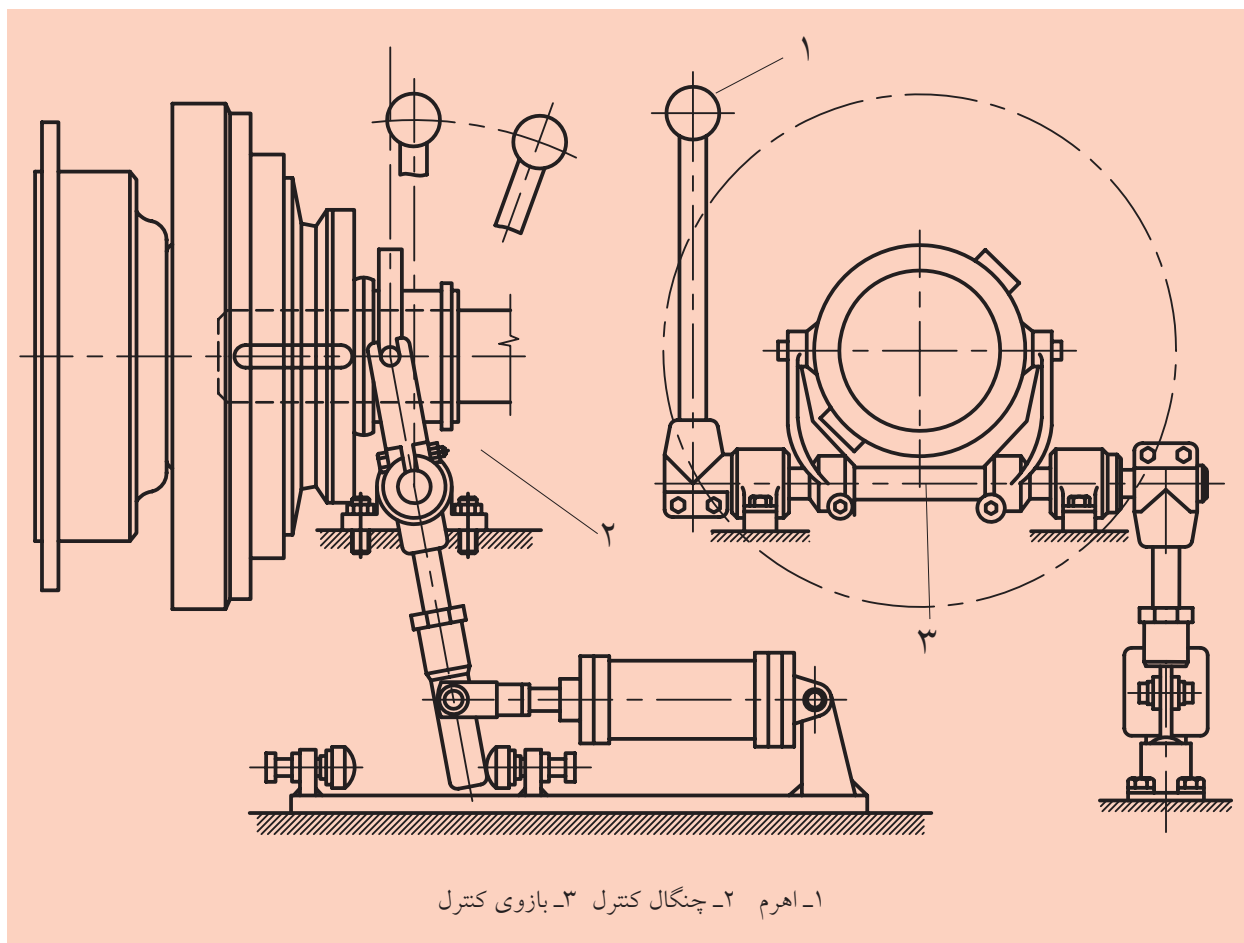


در شکل ۱۷-۷ ب نیمه a کلاچ بر روی محور محرک ثابت شده است و نیمه b آن روی محور متحرک قرار می‌گیرد، به طوری که بتوانیم نیمه b کلاچ را در جهت محور بلغزانیم. در نتیجه لغزش، با نیمه a ارتباط برقرار می‌کند، حرکت محور محرک به محور متحرک منتقل می‌شود و ارتباط آن دو برقرار می‌شود و در صورت جدا شدن نیمه b از نیمه a، حرکت دو محور از همدیگر جدا می‌شود.



شکل ۱۷-۷ موقعیت کاری کلاچ‌ها

ارتباط در کلاچ‌های مکانیکی به وسیله اجزای تماسی آن‌ها و یا به کمک اصطکاک برقرار می‌شود. ضمناً تمامی این کلاچ‌ها در نوع اتوماتیک نیز موجود هستند. در شکل ۷-۱۸ سیستم قطع و وصل کننده مکانیکی ساده‌ای را مشاهده می‌کنید که با عمل دو طرفی، حرکت کلاچ‌ها را قطع و وصل می‌کند. این سیستم در وسایل نقلیه موتوری زیاد کاربرد دارد.



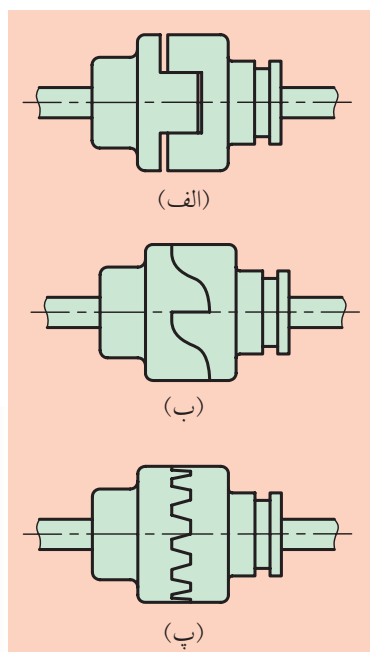
۱- اهرم ۲- چنگال کنترل ۳- بازوی کنترل

شکل ۷-۱۸ سیستم قطع و وصل مکانیکی کلاچ‌ها

۷-۴-۲ کلاچ‌های خشک قفلی

مکانیزم این نوع کلاچ‌ها خیلی ساده است و به شکل‌های پنجه‌ای و دنده‌ای ساخته می‌شوند. همان‌طور که در شکل ۷-۱۹ می‌بینید در سطح پیشانی این نوع کلاچ‌ها، پنجه‌هایی وجود دارد که در هنگام درگیری، با پنجه‌های نیمه دیگر کلاچ ارتباط برقرار می‌کنند.

در نتیجه ارتباط سطوح پنجه‌ها به یکدیگر، گشتاور انتقال می‌یابد. پنجه‌ها معمولاً به شکل‌های مکعب‌مستطیل (۷-۱۹ الف)، فرم‌دار (۷-۱۹ ب) و دنده‌ای (۷-۱۹ پ) ساخته می‌شوند.

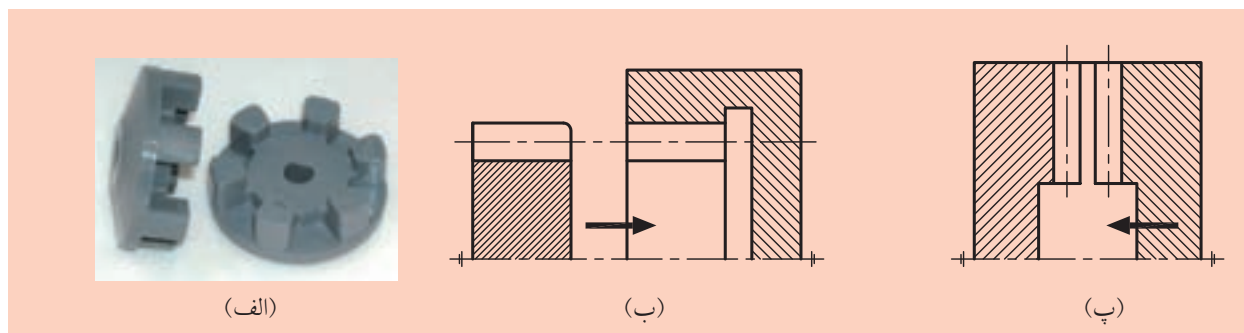


شکل ۷-۱۹ انواع کلاچ‌های پنجه‌ای

معمولاً کلاچ‌های قفلی، در سرعت‌های مختلف، می‌توانند ارتباط دو محور محرک و متحرک را قطع کنند، اما در حالت بی‌حرکت یا در سرعت‌های کم نیز می‌توانند، ارتباط را برقرار سازند. کلاچ‌هایی که پنجه‌های شیب‌دار (زاویه‌ای) دارند تا ۱۵۰ RPM می‌توانند، درگیر شوند. فقط کلاچ‌های پنجه‌ای فرم‌دار (شکل ۷-۱۹ ب) گشتاور را در یک جهت تغییر می‌دهند.

کلاچ‌های دارای پنجه مکعب‌مستطیل (شکل ۷-۱۹ الف) می‌توانند گشتاور را در هر دو جهت منتقل کنند. در مواردی که محور محرک در حال حرکت نیست، یا هر دو نیمه کلاچ دارای یک سرعت و در حال حرکت باشند، می‌توانند ارتباط را برقرار سازند (شکل ۷-۲۰ الف).

در کلاچ‌های دنده‌ای، دندانه‌ها، یا در سطح جانبی نیمه کلاچ‌ها (شکل ۷-۲۰ ب) و یا در سطح پیشانی آنها قرار دارند (شکل ۷-۲۰ پ).



شکل ۷-۲۰ روش‌های درگیری دندانه‌های کلاچ‌های دنده‌ای

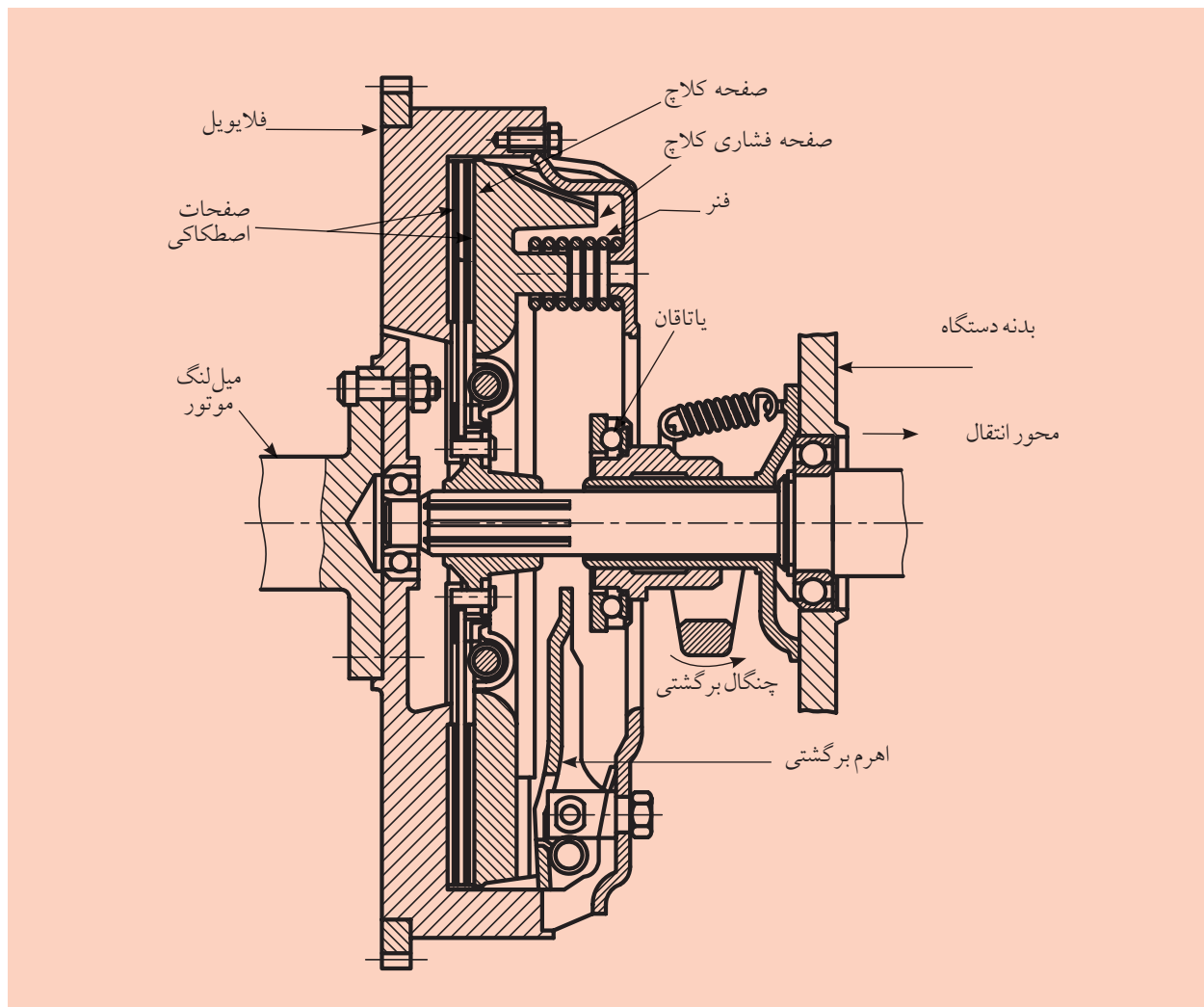
این کلاچ‌ها تا ۳۰۰ دور بر دقیقه می‌توانند درگیر شوند. معمولاً کلاچ‌های صلب در ابعاد کوچک می‌توانند گشتاورهای بسیار بزرگی را منتقل کنند. فقط در موقع ارتباط، دو نیمه کلاچ با ضربه (ضربه‌های کلاچی) روبه‌رو می‌شوند، به همین دلیل باید نیمه‌های کلاچ به‌طور کامل هم‌مرکز باشند.



۳-۴-۷ کلاچ‌های اصطکاکی

در کلاچ‌های اصطکاکی، حرکت محور محرک به محور متحرک، از طریق نیرو، با اصطکاک امکان‌پذیر است. مزیت مهم کلاچ‌های اصطکاکی این است که در حین حرکت می‌توانند درگیر و یا آزاد شوند و گشتاور چرخشی آن‌ها به واسطه نیروی اصطکاک محدود است. به همین خاطر بسیار نرم کار می‌کنند و هم‌زمان به‌عنوان کلاچ‌های ایمنی به‌کار می‌آیند. سیستم‌های کنترل انواع ماشین‌های ساخت و تولید امروزی دارای کلاچ‌های اصطکاکی هستند، به‌خصوص بعضی از آن‌ها که از راه دور قطع و وصل می‌شوند، جایگاه بالایی در صنعت امروز پیدا کرده‌اند. نیروی قطع و وصل این کلاچ‌ها به‌کمک هوای فشرده، روغن پرسی و یا به‌صورت مغناطیسی ایجاد می‌شود. در شکل ۲۱-۷ یک نوع کلاچ اصطکاکی دیده می‌شود.

کلاچ اصطکاکی برای ارتباط دو نیمه کلاچ، نیمه کلاچ موجود بر روی محور محرک، با یک نیروی محوری بر روی نیمه کلاچ دیگر نیرو وارد می‌کند. در روی دو سطح تماس، یک نیروی اصطکاکی و همچنین گشتاور اصطکاکی حاصل می‌شود و با این فرایند حرکت منتقل می‌شود.



شکل ۲۱-۷ کلاچ اصطکاکی (خودرو)

این کلاچ‌ها ویژگی‌هایی به شرح زیر دارند:

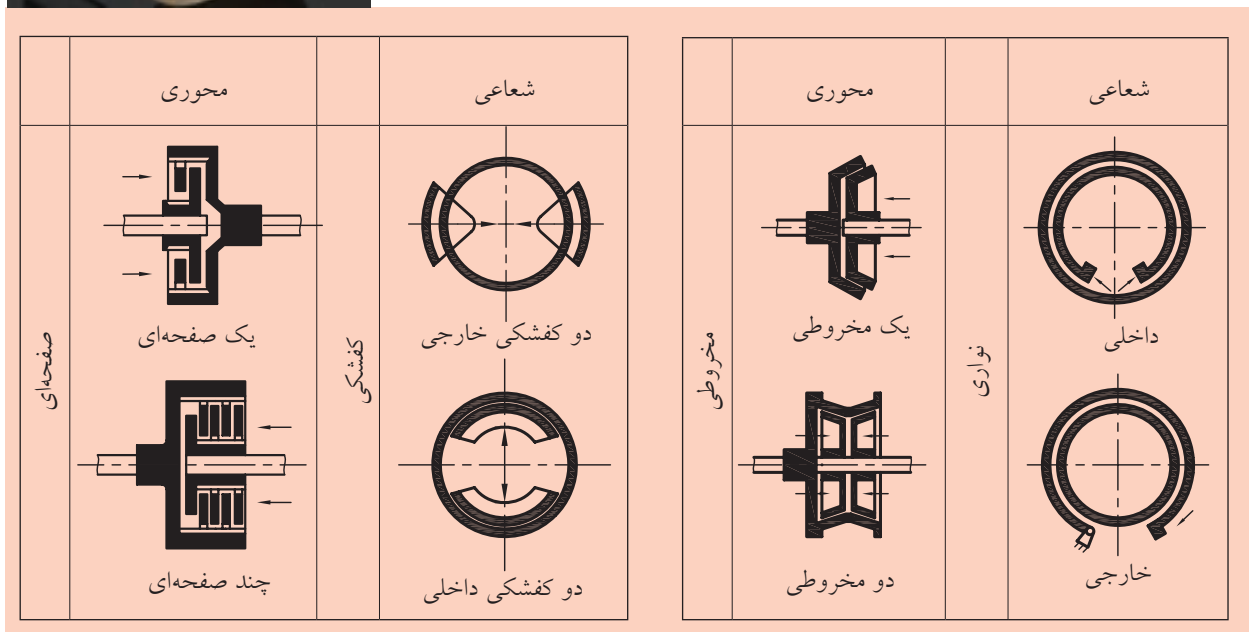
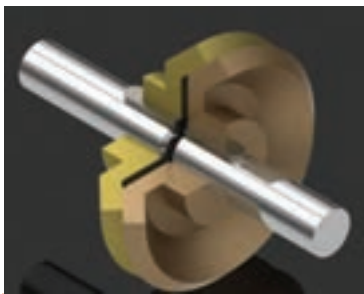
(الف) در زمان شروع ارتباط دو نیمه کلاچ و تماس آن‌ها، در سطوح اصطکاک یک لغزش به وجود می‌آید. بعد از درگیر شدن دو نیمه کلاچ، این لغزش از نظر تئوری صفر می‌شود و هر دو محور با یک سرعت شروع به حرکت دورانی می‌کنند. (ب) در نتیجه این لغزش، اتلاف انرژی و به دنبال آن ازدیاد گرما ظاهر می‌شود. عمل قطع و وصل هر چه بیشتر تکرار شود، باعث به وجود آمدن ساییدگی و ایجاد خراش می‌شود.

(پ) گشتاور به راحتی از محور محرک به محور متحرک (بدون ضربه) انتقال می‌یابد.

(ت) عمل قطع و وصل در هر زمان، خیلی ساده و راحت انجام می‌گیرد. با توجه به بند پ و ت، کلاچ‌های اصطکاکی در عمل، بیشترین مصرف را دارند. در صنایع اتومبیل و ماشین‌های ابزار مورد مصرف زیادی دارند.

کلاچ‌های اصطکاکی با در نظر گرفتن شکل سطح تماس آن‌ها به صورت‌های دیسکی، مخروطی، کشکی و نواری ساخته می‌شوند.

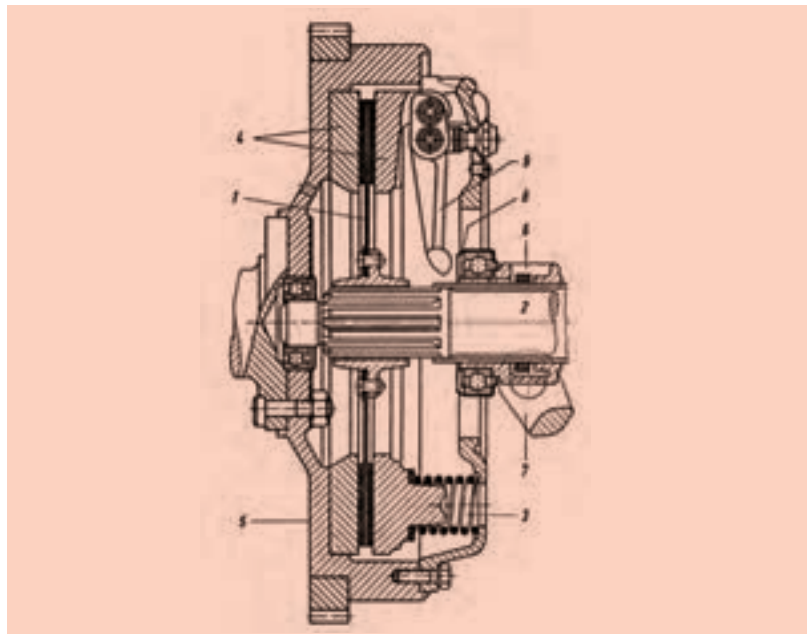
در شکل ۷-۲۲ نمونه ساده این نوع کلاچ‌ها را مشاهده می‌کنیم. کلاچ‌های اصطکاکی به صورت‌های اتوماتیک نیز زیاد ساخته می‌شوند که نمونه‌هایی از آن‌ها را شرح خواهیم داد.



شکل ۷-۲۲ نمونه‌هایی از کلاچ‌های اصطکاکی

۷-۴-۴ کلاچ‌های یک صفحه‌ای

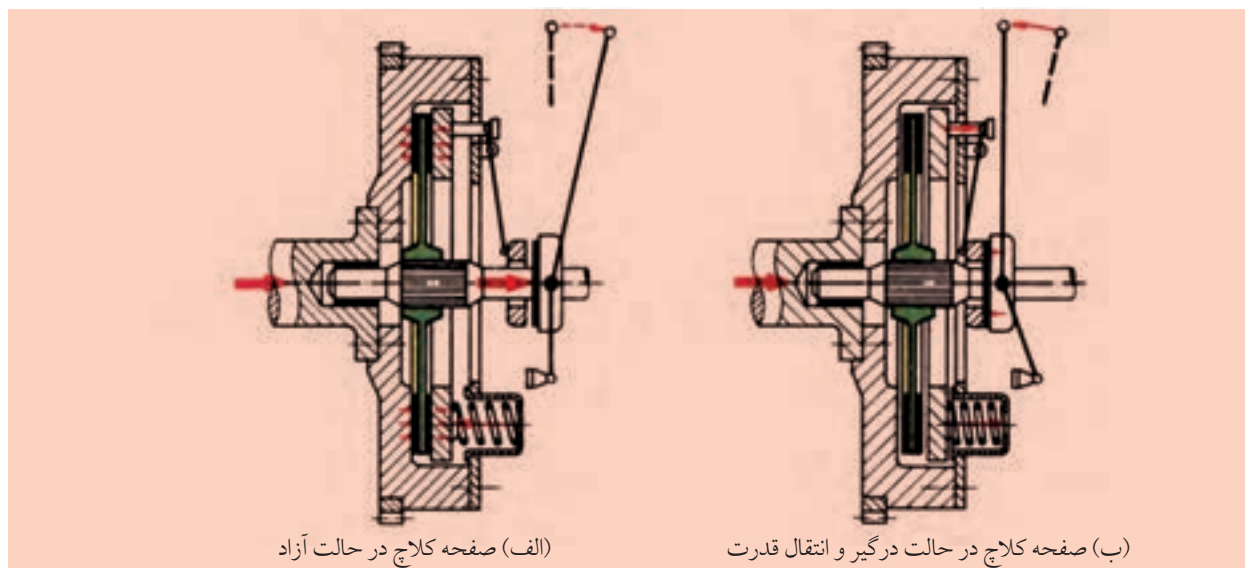
در شکل ۷-۲۳ یک کلاچ دیسکی یک صفحه‌ای که برای قطع و وصل حرکت در وسایل نقلیه موتوری مناسب است، مشاهده می‌شود.



شکل ۷-۲۳ سیستم کلاچ یک صفحه‌ای

طرز کار کلاچ صفحه‌ای را در شکل ۷-۲۴ می‌بینیم. با دقت در این شکل، کلاچ‌های صفحه‌ای را در حالت کار کردن و همچنین در حالت آزاد مشاهده می‌کنیم. اگر اهرم را در جهت فلش بکشیم (شکل ۷-۲۴ الف) کلاچ درگیر می‌شود و کار انجام می‌دهد، ولی اگر آن را به جای اول خود برگردانیم (شکل ۷-۲۴ ب) کلاچ آزاد می‌شود.

گشتاور چرخشی در هر دو جهت توسط اصطکاک لنت کلاچ که به صفحه فولادی متصل است، منتقل می‌شود. این صفحه قابل لغزش روی هزارخار امتداد محور شماره (۲) جعبه‌دنده و قابل جابه‌جا شدن در امتداد محور است. لنت کلاچ به وسیله فنرهای فشاری (۳) بین دو صفحه فشار (۴) فشرده شده و با محفظه کلاچ (۵) اتصال اصطکاکی به وجود می‌آید. با لغزش غلاف (۶) به کمک اهرم کلاچ (۷) سمت چپ انتقال حرکت قطع می‌شود، بنابراین عمل حلقه متصل به بلبرینگ (۸) قسمت کروی انتهای اهرم‌های (۹) را فشار می‌دهد و سر دیگر اهرم، موجب حرکت صفحه کلاچ به راست و جمع شدن فنرهای فشار و قطع اتصال کلاچ می‌شود.



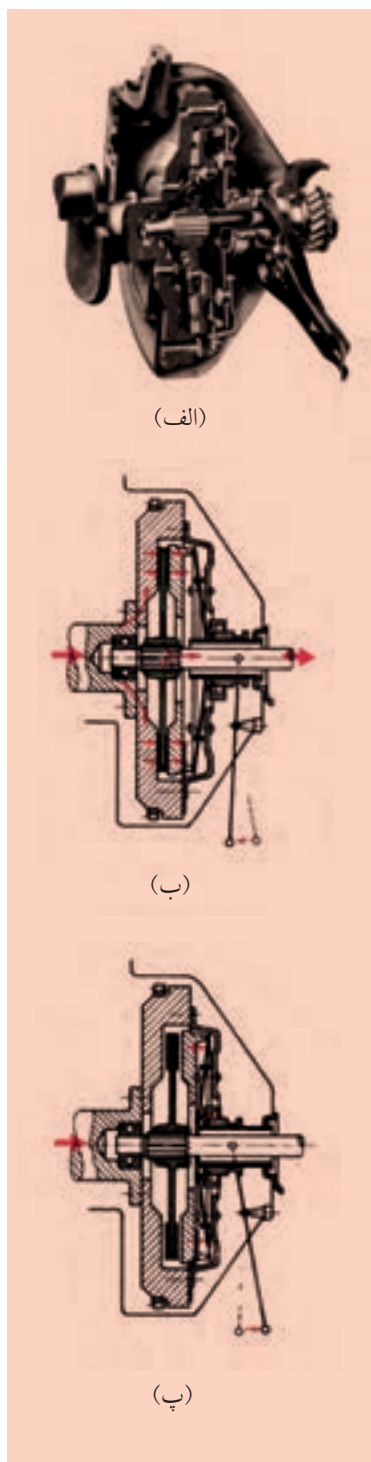
الف) صفحه کلاچ در حالت آزاد

ب) صفحه کلاچ در حالت درگیر و انتقال قدرت

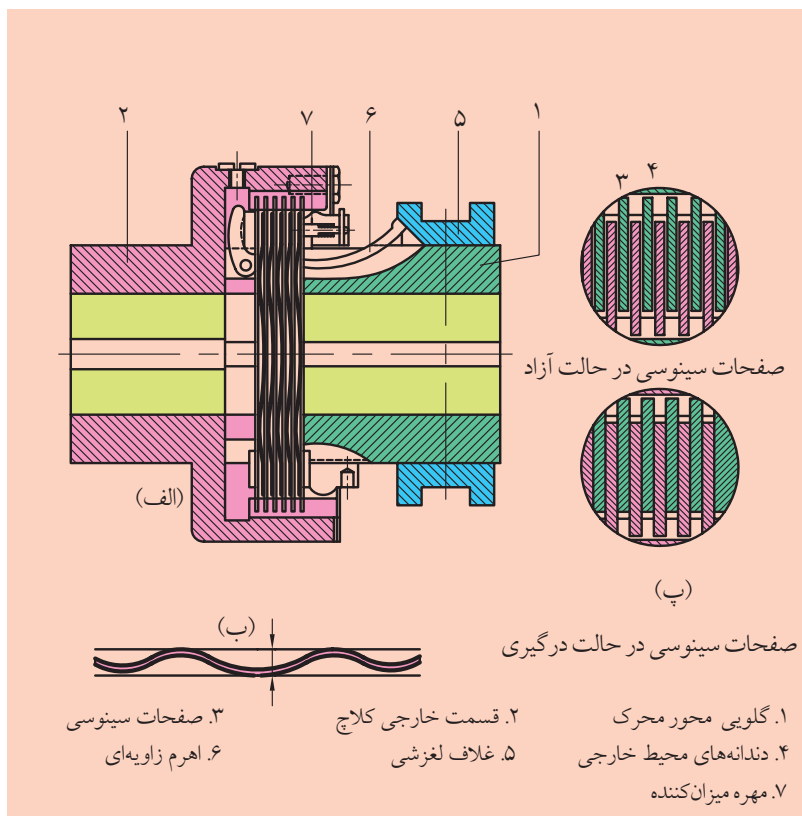
در شکل ۷-۲۵ نیز کلاچ صفحه‌ای نوع دیگری را مشاهده می‌کنیم که در شکل ۷-۲۵ ب در حالت درگیر و در شکل ۷-۲۵ پ در حالت آزاد، نشان داده شده است.

۷-۴-۵ کلاچ‌های چندصفحه‌ای

یک کلاچ چندصفحه‌ای، در شکل ۷-۲۶، نشان داده شده است. این نوع کلاچ‌ها از نظر ساختمان نظیر کلاچ‌های یک‌دیسکی هستند، با این تفاوت که در این جا به بدنه محور محرک و همچنین به گلوبی محور متحرک، دیسک‌های زیادی بسته می‌شوند. از طرف دیگر دیسک‌ها بدون پوشش هستند و از فولادهای سخت‌کاری شده ساخته می‌شوند. در این صورت، سطوح اصطکاکی فولاد - فولاد هستند. این کلاچ‌ها به کلاچ‌های سینوسی نیز مشهورند و بین دیسک‌ها، ورق‌های فبری خیلی نازکی به کار برده می‌شوند (شکل ۷-۲۶ ب).



شکل ۷-۲۵

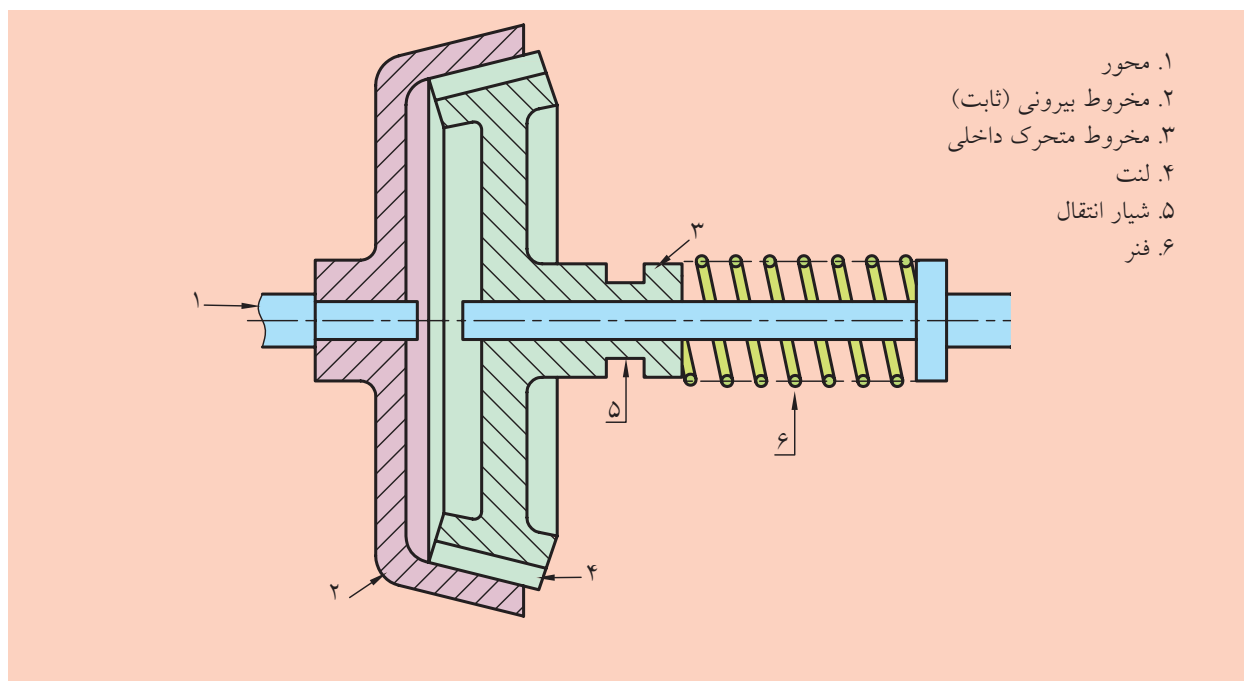


شکل ۷-۲۶ کلاچ چندصفحه‌ای با صفحات سینوسی

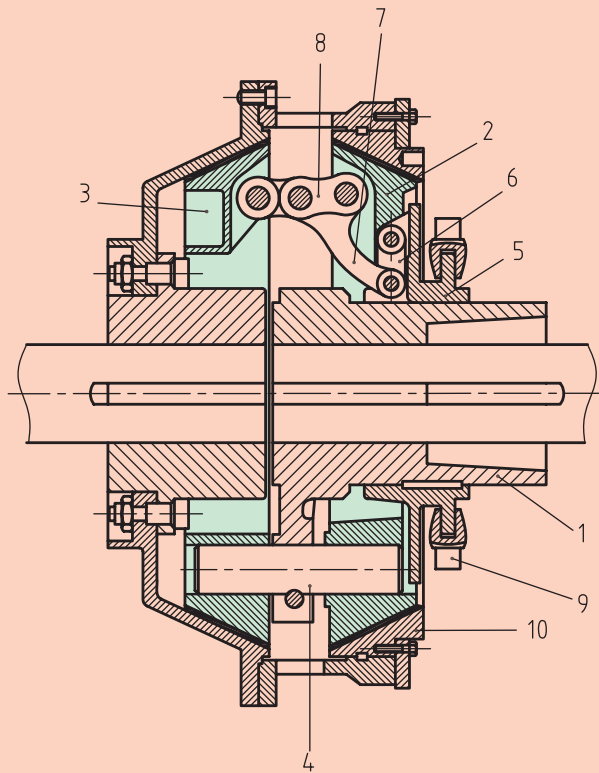
این فنرها باعث می‌شوند تا کلاچ تدریجاً و به راحتی قطع و وصل شود. فنرها در هنگام برقراری ارتباط، باعث می‌شوند که در سطوح تماس، فشار افزایش یابد. این فشار باعث می‌شود گشتاور اصطکاکی نیز به تدریج زیاد شود. در کلاچ‌هایی که سطوح تماس آن‌ها فولاد - فولاد معمولی ساخته شده‌اند، روغن موجود بین دیسک‌ها باعث چسبیدن آن دو به یکدیگر می‌شود. در این شرایط هرگاه نیروی فشاری را برداریم، صفحات به راحتی از هم جدا نمی‌شوند، به همین دلیل وجود فنرها در لابه‌لای صفحات، سبب می‌شود که دیسک‌ها به راحتی از هم جدا شوند.

۶-۴-۷ کلاچ‌های مخروطی

در شکل ۷-۲۷، کلاچ مخروطی یک صفحه‌ای ساده را مشاهده می‌کنیم. با کلاچ‌های مخروطی یک صفحه‌ای می‌توانیم گشتاورهای کوچک را انتقال دهیم. برای انتقال گشتاورهای چرخشی بزرگ که نیروی محوری نیز افزایش می‌یابد، از کلاچ‌های مخروطی دوپل استفاده می‌شود. کلاچ مخروطی شکل ۷-۲۷ در سیستم ترمز نیز به کار می‌رود.



شکل ۷-۲۷ کلاچ مخروطی یک صفحه‌ای



کلاچ مخروطی دوبل

در این کلاچ، حرکت از طریق اصطکاک دو سطح مخروطی (۲) و (۳) منتقل می‌شود. پین (۴) در روی گلوبی (۱) تثبیت شده است و دو سطح نیز روی همین پین در امتداد محوری لغزش می‌کنند. در اثر لغزش غلاف (۵)، عمل قطع و وصل صورت می‌گیرد.

شکل ۲۸-۷ یک کلاچ مخروطی دوبل

۷-۵ ترمزها

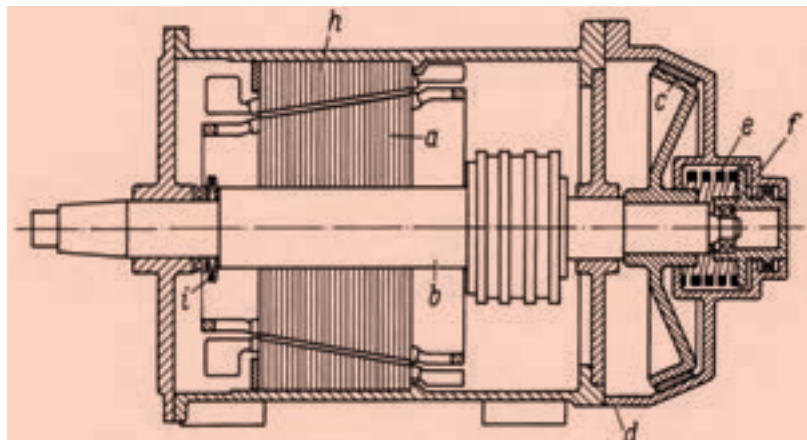


ترمزها اجزایی از ماشین هستند که سرعت حرکت اجسام را کم کرده، یا آنها را به‌طور کلی از حرکت بازمی‌دارند، و برای این کار انرژی جنبشی یا انرژی پتانسیل را در طی مراحل کاهش سرعت یا توقف کامل قطعه متحرک جذب می‌کنند. این انرژی جذب شده به‌صورت حرارت تلف می‌شود. انجام هرچه بهتر عمل ترمز، به فشار ایجاد شده در واحد سطح ترمز، ضریب اصطکاک و قابلیت ترمز اتلاف حرارت که معادل انرژی جذب شده است، بستگی دارد. ترمزها مشابه کلاچ‌ها هستند، با این تفاوت که کلاچ‌ها دو جزء در حال حرکت را به هم وصل می‌کنند، در حالی که ترمزها یک جزء متحرک را به قاب متصل می‌سازند.

ترمزها با توجه به عملکردشان انواع مختلفی دارند. رایج‌ترین آنها ترمزهای مخروطی، یک‌صفحه‌ای، دوصفحه‌ای، چندصفحه‌ای، کفشکی با کفشک‌های



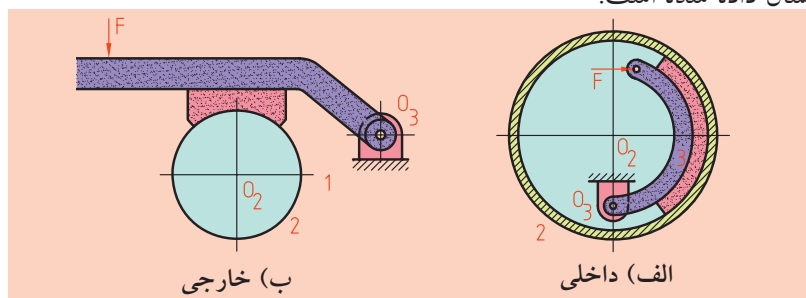
داخلی یا خارجی، دیسکی و نواری هستند. همچنین سیستم‌های کنترل آن‌ها مانند کلاچ‌ها به صورت مکانیکی، پنوماتیکی، هیدرولیکی و الکترومغناطیسی ساخته می‌شوند. ترمزها را برای منظورهای مختلفی به کار می‌برند. مثلاً برای پایین آوردن جسمی که سیستم ترمز آن انرژی پتانسیل را جذب کرده و به صورت انرژی حرارتی تبدیل می‌کند و یا در جسمی مانند خودروها، انرژی جنبشی را به صورت انرژی حرارتی تلف می‌کند و باعث توقف آن می‌شود و یا جسمی مثل آسانسور و جرثقیل را در حالت آویزان نگه می‌دارد. در شکل ۷-۲۹ یک مدل از ترمزهای مخروطی را مشاهده می‌کنید که به یک موتور روتور کشویی با ترمز مخروطی مربوط است.



شکل ۷-۲۹ موتور - روتور کشویی با ترمز مخروطی

۷-۵-۱ ترمزهای کفشکی

در ترمزهای کفشکی که موارد استفاده زیادی دارند، کفشک‌های ترمز مجهز به لنت‌های اصطکاکی از بیرون به طبلکی که باید ترمز شود، فشرده می‌شوند. این ترمزها خیلی بادوام هستند. در شکل ۷-۳۰ یک نمونه از این ترمزها که یک کفشکی داخلی و خارجی هستند و در صنعت خودروسازی کاربرد زیاد دارند، نشان داده شده است.



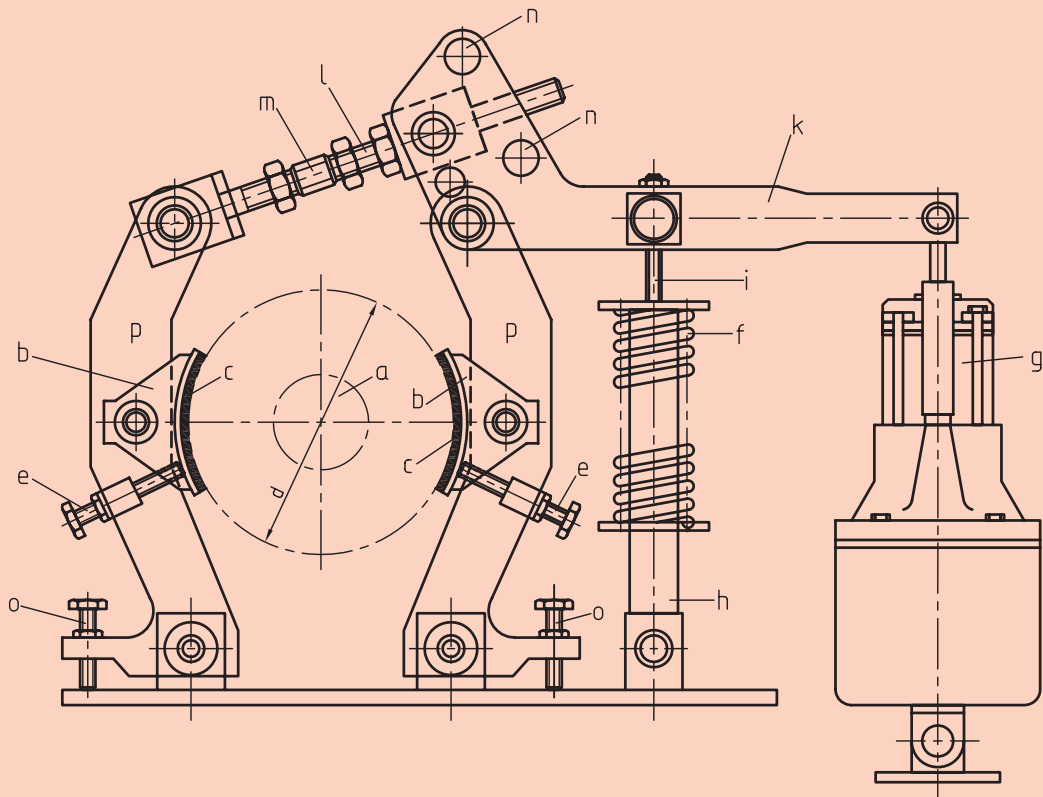
شکل ۷-۳۰ ترمزهای یک کفشکی

در حالت سکون، فنر (e) از طریق بلبرینگ (f) و دیسک (c) ترمز را به مخروط ترمز در محفظه (d) فشار می‌دهد و در نتیجه شافت b محکم نگه داشته می‌شود. با جریان برق، روتور (a) در اثر نیروی مغناطیسی به درون استاتور مخروطی h کشیده می‌شود و بدین ترتیب ترمز رها می‌شود. در اثر قطع جریان برق، فنر ترمز را به کار می‌اندازد و فنرهای بشقابی (i) ضربات محوری را مستهلک می‌کند.



ترمزهای کفشکی: به طور کلی از سه قسمت تشکیل می‌شوند: لنت ترمز (۱) که روی قطعه فولادی به فرم نیم‌دایره نصب شده است و کفشک (۳) نام دارد. چرخ (۲) مربوط به ترمز است و در نتیجه فشار دادن کفشک از داخل و یا خارج به چرخ عمل ترمز صورت می‌گیرد. بازوی ترمز، وظیفه وارد کردن نیرو به کفشک را به عهده دارد. (شکل ۷-۳۰ الف)

ترمزهای دو کفشکی، به ویژه در شرایط کاری سخت، مثلاً در جرثقیل‌ها، سیستم‌های انتقال مواد و سیستم‌های نوردکاری به کار می‌روند. در شکل ۷-۳۱ یک ترمز دو کفشکی را مشاهده می‌کنید که در جرثقیل‌ها به کار می‌رود.



(a) شافت موتور، (b) کفشک‌های ترمز (c) لنت ترمز است. کفشک‌ها با پین در اهرم ترمز (p) یا تاقان‌بندی می‌شوند و پیچ‌های تنظیم (e) از واژگون‌شدن کفشک‌ها در اثر وزنشان، در حالتی که ترمز آزاد است، جلوگیری می‌کنند. فنر فشاری (f) اهرم ترمز را همراه با کفشک‌ها از طریق میله‌های (k, i, h, l) به طبک ترمز فشار می‌دهد. (g) دستگاه هیدرولیک یا آهنربای کششی است. برای خلاصی ترمز از طریق (k, l) عمل می‌کند. (m) مهره تنظیم نیروی فنر است. (n) سوراخ تنظیم درجه تبدیل اهرم است. نهایت (o) پیچ تنظیم (فنر تنظیم) حد اهرم در هنگام خلاصی ترمز و به منظور قرارگیری یکسان کفشک‌ها به کار می‌رود. پیچ‌های تنظیم نباید در کورس آهنربا مانع ایجاد کنند.

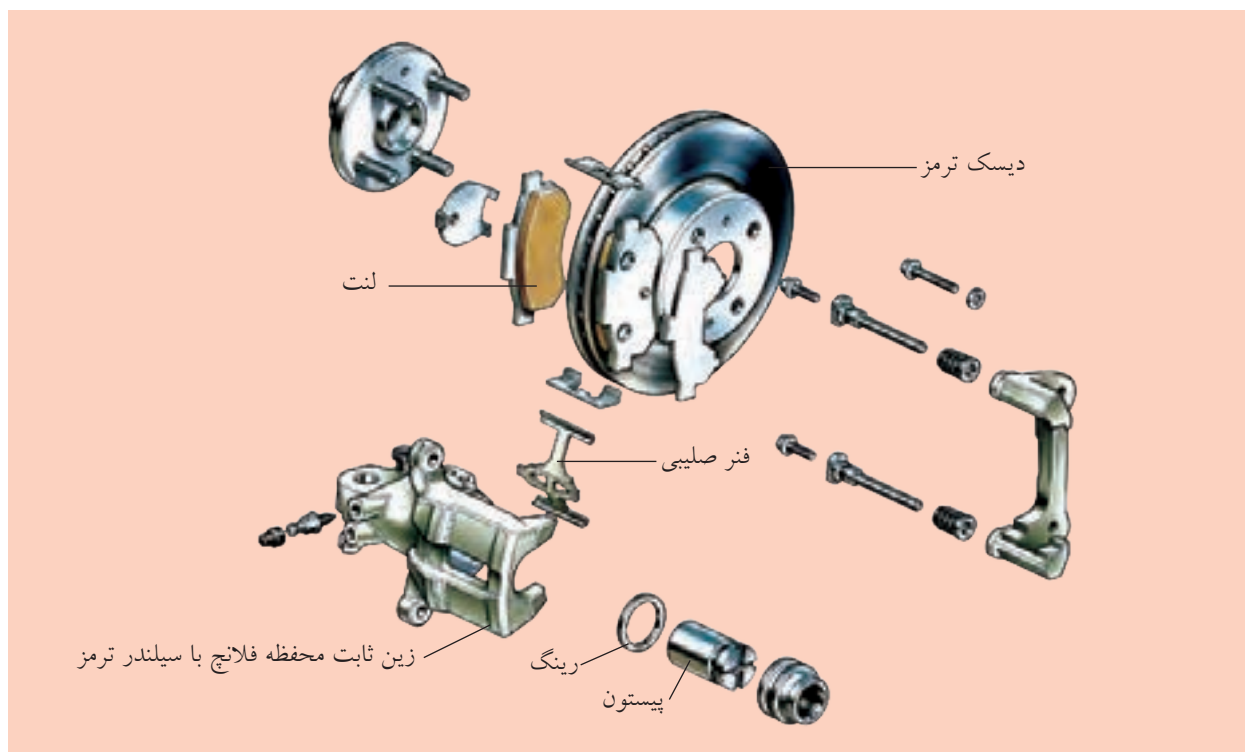
شکل ۷-۳۱ ترمز دو کفشکی خارجی به عنوان ترمز ایست‌کننده

ترمزهای طبلی که در گذشته در چرخ‌های خودرو به کار می‌رفتند، ترمزهایی با کفشک‌های داخلی هستند که در آن‌ها کفشک‌های ترمز از داخل به طبلیک ترمز (کاسه ترمز) فشرده می‌شوند. امروزه به جای آن‌ها از ترمزهای دیسکی استفاده می‌شود که ساختمان ساده‌تری دارند. ترمزهای دیسکی گرما را بهتر هدایت می‌کنند و به خصوص در برابر ضریب اصطکاک حساس نیستند. در شکل ۷-۳۲ ترمز دیسکی با زین ثابت نشان داده شده است، که به انبر نیز معروف است.



شکل ۷-۳۲ ترمز دیسکی خودرو

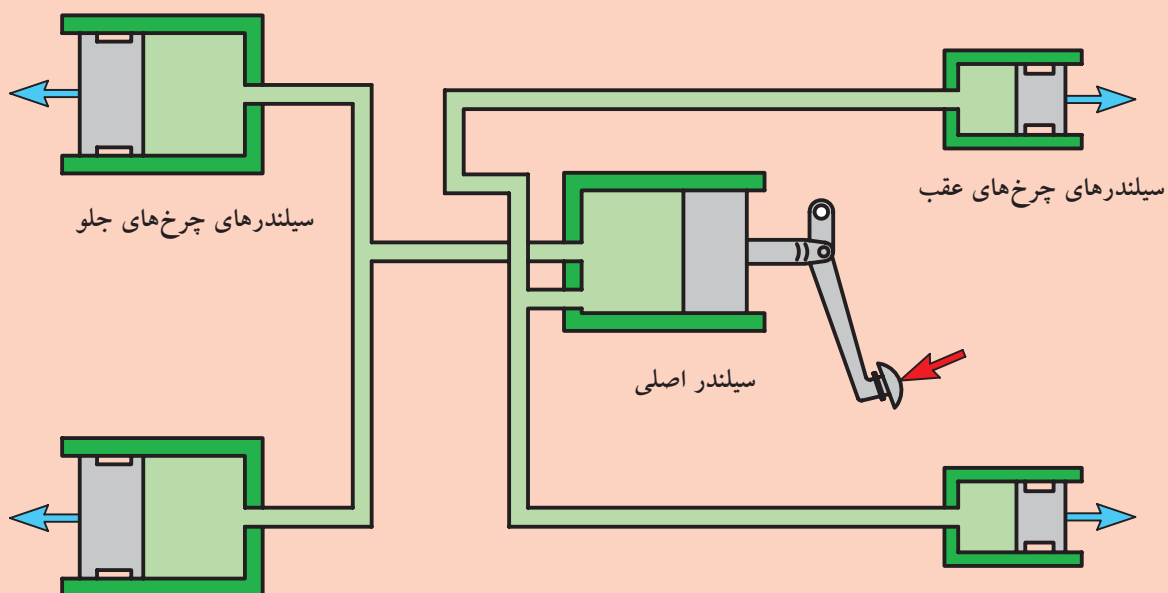
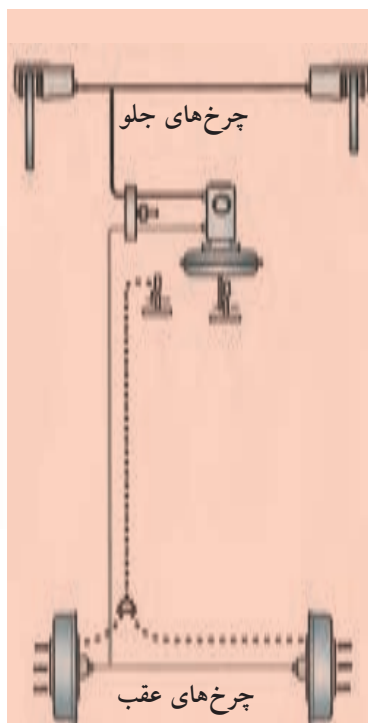
در دیسک ترمز یک کاسه ترمز با کفشک‌های داخلی قرار دارد. این ترمز طبلیکی به عنوان ترمز دستی عمل می‌کند. در داخل زین دو سیلندر ترمز مقابل یکدیگر قرار می‌گیرند. یکی از سیلندرها در محفظه فلانچ و دیگری در محفظه درپوش زین جای گرفته‌اند. زمانی که دیسک ترمز همراه با چرخ خودرو دوران می‌کند، زین ترمز در حالت سکون خواهد ماند. اجزاء یک زین را در شکل ۷-۳۳ مشاهده می‌کنید.



شکل ۷-۳۳ اجزاء زین ترمز دیسکی

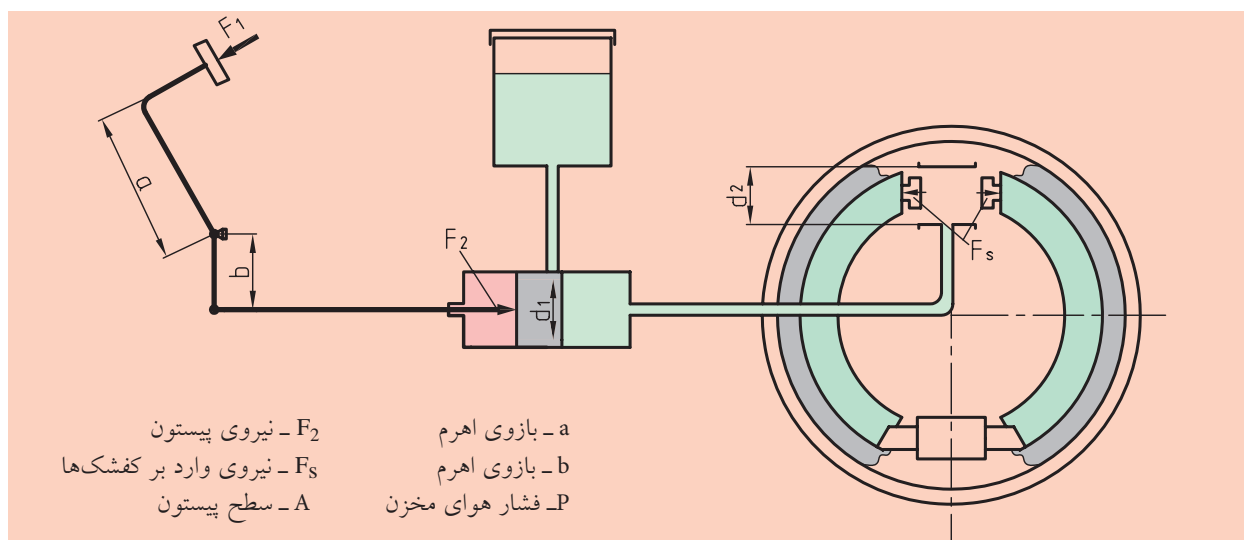
پیستون‌های هر دو سیلندر ترمز به اجزاء حامل لنت‌های ترمز اثر می‌کنند و آن‌ها نیز از دو طرف برعکس یکدیگر به دیسک ترمز فشار وارد می‌آورند. لنت‌ها در این ترمزها کوچک‌تر از لنت‌های ترمزهای طبلی هستند و به همین دلیل دماهای موضعی به وجود آمده، بالاترند. با وجود این هوای خنک می‌تواند به قسمت‌های پوشانده نشده دیسک ترمز از هر دو طرف جریان یابد. نیروی کاراندازی از ترمزهای طبلی بزرگ‌تر است، از این‌رو در این ترمزها اغلب تقویت‌کننده‌های نیروی ترمز پیش‌بینی می‌شود.

اما ترمزهای دو کفشکی داخلی از نظر کاربرد مشابه ترمزهای کفشکی خارجی هستند. در خودروهای سواری و کامیون‌ها، از این ترمزها استفاده می‌شود که بیشتر هیدرولیکی کار می‌کنند. به دلیل گشتاور اینرسی خودرو در زمان ترمز گرفتن، ۵۵٪ الی ۶۰٪ وزن خودرو به لاستیک‌های جلو گشتاور وارد می‌شود، در نتیجه، لاستیک‌های جلوی ماشین همیشه نسبت به لاستیک‌های عقب به اندازه ۵۵٪ الی ۶۰٪ به گشتاور نیروی اصطکاکی نیاز دارد. ترمزها برمبنای مشخصات بالا و سیستم هیدرولیک آن‌ها مطابق شکل ۷-۳۴ طراحی می‌شود، که به لاستیک‌های جلوی ماشین فشار زیادی را انتقال می‌دهند. از نظر اطمینان، سیستم ترمز جلو و عقب باید جدا از هم کار کنند، اما برای هم‌زمان عمل کردن، به صورت هماهنگ کار می‌کنند.



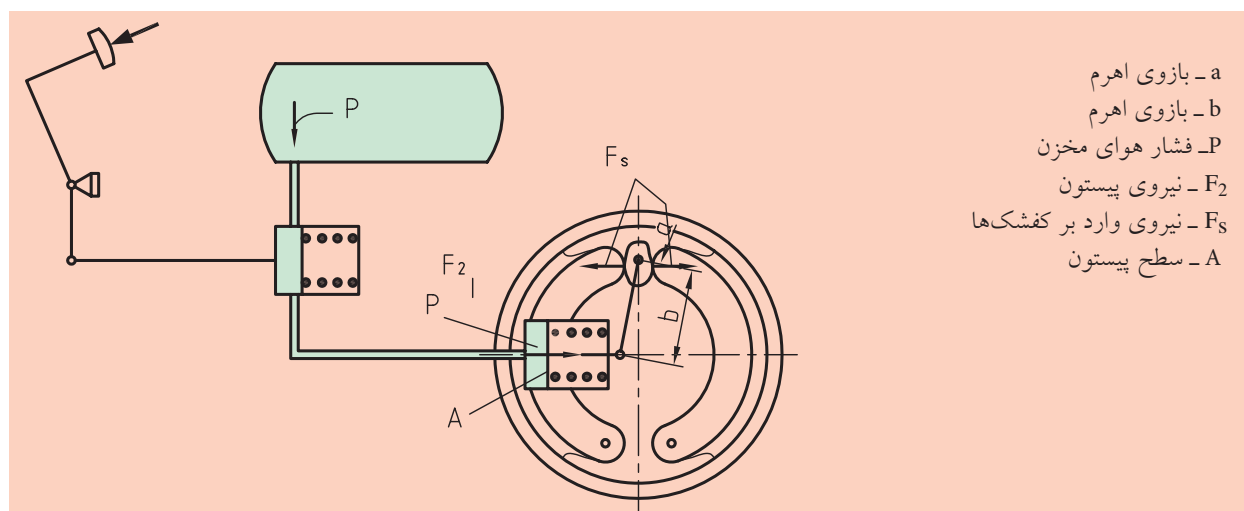
شکل ۷-۳۴ سیستم هیدرولیک ترمز در خودرو

در شکل ۷-۳۵ مدار هیدرولیکی سیستم ترمز را می‌بینیم. در این تصویر، نیروی وارد بر پدال ترمز به پیستون سیلندر اصلی منتقل می‌شود. پیستون، روغن را با فشار لازم به سیلندر داخل چرخ می‌فرستد و در آنجا فشار روغن باعث می‌شود که کفشک‌ها از هم باز شوند، به کاسه چرخ بچسبند و در اثر اصطکاک به وجود آمده، سیستم ترمز کند.



شکل ۷-۳۵ مدار هیدرولیکی سیستم ترمز

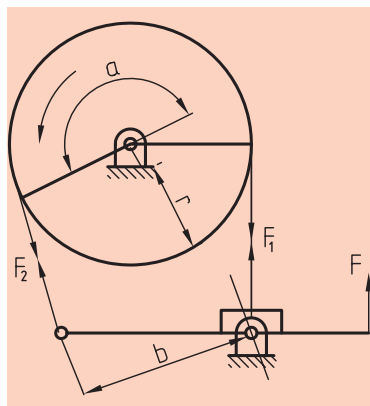
البته این ترمزها با سیستم پنوماتیکی نیز موجود هستند. در این سیستم به جای روغن از هوای فشرده استفاده می‌شود و کارکرد آن، مطابق عمل سیستم هیدرولیکی است. در شکل ۷-۳۶ مدار پنوماتیکی سیستم ترمز را مشاهده می‌کنید.



شکل ۷-۳۶ مدار پنوماتیکی سیستم ترمز

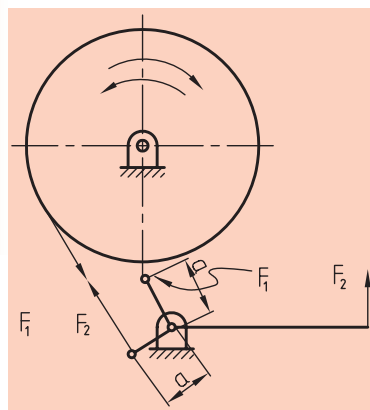
۷-۵-۲ ترمزهای نواری

در این ترمزها یک نوار فلزی در اطراف فلکه قرار دارد که اصطکاک ایجاد شده بین این نوار و چرخ، باعث توقف سیستم می‌شود. راندمان عمل ترمز، به زاویه پیچش نوار در اطراف چرخ، ضریب اصطکاک و تنش موجود در نوار بستگی دارد.



شکل ۷-۳۷ ترمز نواری

یک ترمز نواری ساده در شکل ۷-۳۷ دیده می‌شود. این نوار طوری کشیده شده و به شاسی متصل شده که به حالت کاملاً کشیده درآمده است. یک نوع دیگر ترمز نواری در شکل ۷-۳۸ نشان داده شده است. در این ترمزها، چرخ در هر دو طرف می‌تواند حرکت و عمل کند، زیرا بازوهای گشتاور در هر دو طرف چرخ با هم برابر هستند.



شکل ۷-۳۸ ترمز نواری

۷-۵-۳ لنت‌ها

لنت‌ها، در کلاچ‌ها و ترمزها کاربرد دارند. در ترمزها، پوشش کفشک‌ها را لنت‌ها تشکیل می‌دهند (شکل ۷-۳۹).

جنس لنت‌ها با توجه به این که همیشه با اصطکاک و گرما روبه‌رو هستند از اهمیت خاصی برخوردار است. لنت‌ها با توجه به اهمیت نوع کارشان، باید دارای ویژگی‌هایی باشند که چند مورد آن‌ها را بیان می‌کنیم:

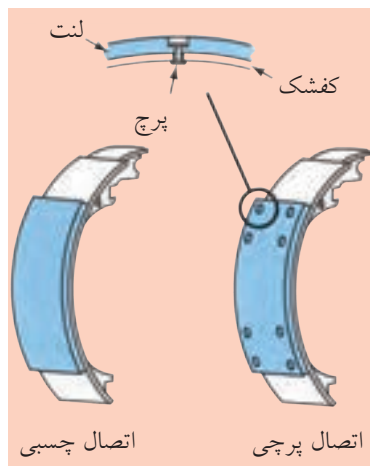
(الف) ضریب مالشی بالا و یکنواختی داشته باشند.

(ب) نفوذناپذیری آن‌ها نسبت به شرایط محیط (رطوبت) در نظر گرفته شود.

(پ) در برابر گرمای زیاد، توانایی پایداری داشته باشند و بتوانند گرما را به خوبی هدایت کنند.

(ت) برگشت‌پذیری آن‌ها خوب باشد.

(ث) در مقابل سایش، خراش، ورامدن یا باد کردن، مقاومت زیادی داشته باشند.



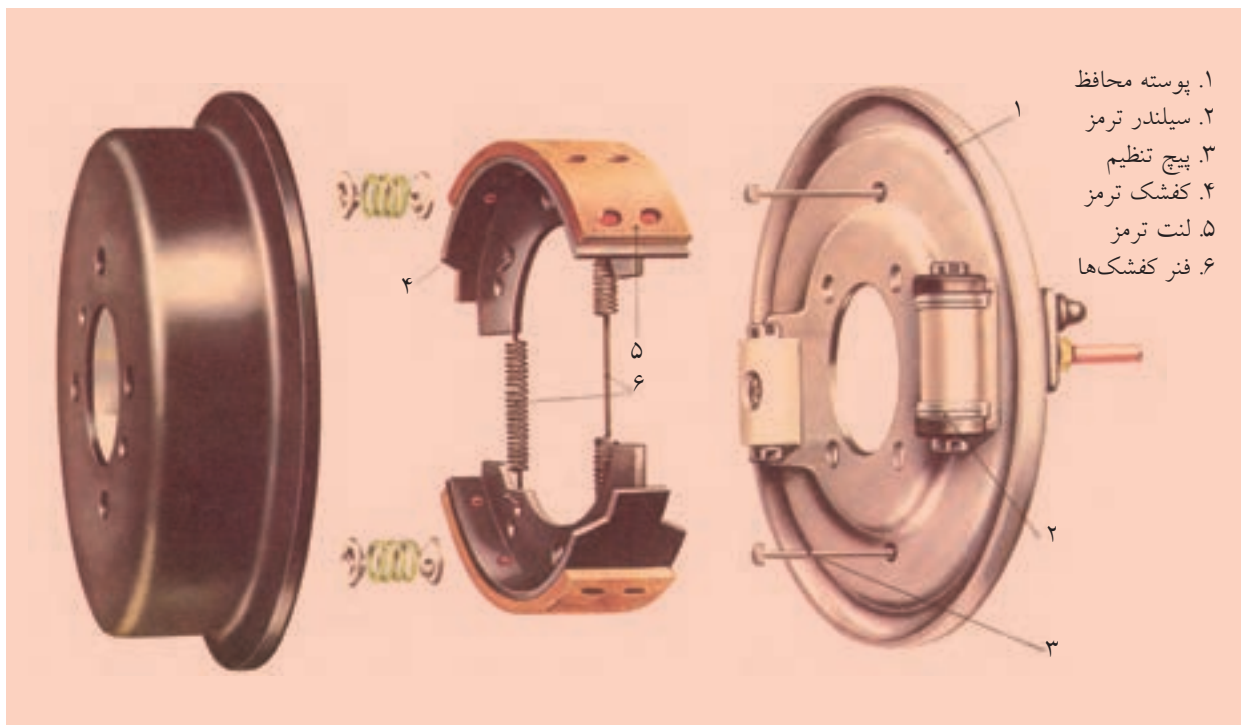
شکل ۷-۳۹ لنت‌های ترمز

چنانچه ملاحظه می‌شود، ساخت مواد مالشی، یک فرایند کاملاً تخصصی است، بنابراین لازم است که به انتخاب آن‌ها توجه لازم را داشته باشیم. از بهترین نوع آن‌ها و همچنین از استانداردهای موجود استفاده کنیم. لنت‌ها را در بیشتر ترمزها از مواد آزیست، به‌عنوان مواد اصطکاکی، می‌سازند، زیرا این مواد در مقابل اثرات حاصل از حرارت، مقاومت خوبی دارند.

آزبست را به صورت الیاف تاب می دهند و می بافند. سپس آن را به یک نوع ماده چسبی آغشته می کنند، حرارت می دهند و تحت فشار به صورت یکپارچه درمی آورند. کفشک های ریخته شده و لنت ها نیز بدون بافتن، مستقیماً از آزبست و ماده چسبی ساخته می شوند.

ضمناً لنت ها را از چوب، چرم، پنبه کوهی نسوز نیز می سازند که به وسیله پیچ های سرخزینه ای یا پرچ به کاسه چدنی یا فولادی بسته می شوند و یا آن ها را با چسب های مخصوص می چسبانند. جنس چرخ ترمزها علاوه بر چدن برحسب احتیاج، از فولاد زنگ نزن و آلومینیم نیز ساخته می شود.

شکل ۴-۷ سیستم ترمز یک ماشین را نشان می دهد که لنت در داخل کاسه چرخ بر روی کفشک ها نصب شده است.



شکل ۴-۷ لنت های ترمز در روی کفشک در داخل کاسه چرخ

ارزشیابی پایانی

◀ پرسش‌های تشریحی:

۱. کوپلینگ را تعریف کنید.
۲. فرق بین کوپلینگ و کلاچ را بیان کنید.
۳. کوپلینگ فلانچی را شرح دهید.
۴. کاربرد کوپلینگ پوسته‌ای را توضیح دهید.
۵. کوپلینگ‌های ارتجاعی را نام ببرید و کاربرد کوپلینگ اولدهام را توضیح دهید.
۶. شرط این‌که چهارشاخ‌گاردان‌ها اصولی کار کنند، چیست؟
۷. کاربرد کوپلینگ دنده‌ای را بنویسید.
۸. کوپلینگ توربوفلکس را شرح دهید.
۹. کوپلینگ پری‌فلکس را شرح دهید.
۱۰. کلاچ را تعریف کنید.
۱۱. انواع کلاچ را نام ببرید.
۱۲. کلاچ‌های اصطکاکی را توضیح دهید.
۱۳. فرق بین کلاچ‌های یک‌صفحه‌ای را با چندصفحه‌ای بنویسید.
۱۴. کلاچ‌های مخروطی را شرح دهید.
۱۵. ترمز را تعریف کنید.
۱۶. انواع ترمزها را نام ببرید.
۱۷. ترمزهای کفشکی را شرح دهید.
۱۸. ترمزهای دیسکی را شرح دهید.
۱۹. اجزاء ترمزهای دیسکی را نام ببرید.
۲۰. ترمزهای نواری را توضیح دهید.
۲۱. لنت را تعریف کنید.
۲۲. چرا در کوپلینگ‌های اولدهام وزن دیسک میانی کم در نظر گرفته می‌شود؟

۲۳. روش کار کلاچ‌های مکانیکی را با رسم شکل توضیح دهید.
۲۴. خصوصیات کلاچ‌های اصطکاکی را شرح دهید.
۲۵. روش کار کلاچ‌های یک‌صفحه‌ای را شرح دهید.
۲۶. مدار هیدرولیکی ترمزهای کفشکی را با رسم شکل توضیح دهید.
۲۷. با توجه به اهمیت کار لنت‌ها، چهار مورد از ویژگی‌های آن‌ها را بیان کنید.

◀ جای خالی را با عبارت مناسب پر کنید:

- (الف) ارتباط بین اجزاء محرک و متحرک را برقرار کرده، حرکت را منتقل می‌کنند.
- (ب) از کوپلینگ‌های اغلب در ارتباط‌های با دور کم و یا در اختلاف‌محورهایی که خیلی کم فرق دارند، استفاده می‌شود.
- (پ) هرگاه نتوانیم محور محرک و متحرک را در یک امتداد قرار دهیم، یعنی این دو محور، انحراف محوری، شعاعی و زاویه‌ای جزئی نسبت به هم داشته باشند، از کوپلینگ‌های استفاده می‌شود.
- (ت) در کوپلینگ انبساطی قفل شونده، چنگک‌ها را تضمین می‌کنند و حلقه برنزی برای محورها به کار می‌رود.
- (ث) در کوپلینگ گاردان (متغیر زاویه‌ای) در انتهای دو محور، دو چنگال متصل می‌شود و یک عضو میانی به شکل، ارتباط دو محور را برقرار می‌سازد.
- (ج) از برخی کلاچ‌ها به منظور ضامن ایمنی نیز استفاده می‌شود. بدین صورت که در هنگام غیرمجاز بار، ارتباط حرکت را می‌کند و مانع از آسیب‌دیدگی سایر اجزای ماشین می‌شود.
- (چ) در کلاچ‌های اصطکاکی، حرکت محور محرک به محور متحرک، از طریق نیرو، با امکان‌پذیر است.
- (ح) در گشتاورهای چرخشی بزرگ، نیروی محوری افزایش می‌یابد و برای انتقال این نوع گشتاور، از کلاچ‌های مخروطی استفاده می‌شود.
- (خ) لنت‌ها را در بیشتر ترمزها از مواد به‌عنوان مواد اصطکاکی می‌سازند.

◀ درستی یا نادرستی جملات زیر را مشخص کنید:

- (الف) به کوپلینگ‌ها کلاچ با اتصال آزاد نیز می‌گویند.
 درست نادرست
- (ب) در کوپلینگ‌های پوسته‌ای اغلب بین محور و پوسته از گوه استفاده می‌شود.
 درست نادرست

پ) از کوپلینگ‌های الاستیکی با نوار فنری برای انتقال گشتاورهای زیاد مثل دستگاه‌های نورد استفاده می‌کنند.

درست نادرست

ت) کلاچ‌های خشک قفلی دارای مکانیزم خیلی پیچیده‌ای هستند و به شکل‌های پنجه‌ای و دنده‌ای ساخته می‌شوند.

درست نادرست

ث) در جرثقیل‌ها، سیستم‌های انتقال مواد و وینچ‌ها، ترجیحاً از ترمزهای با فرمان فشار فنر استفاده می‌شود.

درست نادرست

◀ پرسش‌های چهارگزینه‌ای:

۱. کدام گزینه جزو کوپلینگ‌های ارتجاعی است؟

۱) مفصلی ۲) هیدرولیکی ۳) سخت ۴) الاستیکی

۲. کدام گزینه از خصوصیات کوپلینگ‌های فلانچی است؟

۱) در این کوپلینگ‌ها نیز باید دو محور کاملاً در یک امتداد باشند

۲) این کوپلینگ‌ها بار خمشی زیادی را تحمل می‌کنند

۳) اساساً کوپلینگ‌های فلانچی دو تکه هستند

۴) اتصال فلانچ‌ها بر روی محور، به وسیله خارهای انطباقی صورت می‌گیرد

۳. کوپلینگ‌های، انحرافات محوری، شعاعی و زاویه‌ای بین دو محور محرک و متحرک را تنظیم می‌کنند و

حرکت را به نرمی انتقال می‌دهند.

۱) پوسته‌ای ۲) فلانچی ۳) صلب ۴) الاستیکی

۴. ابعاد کلاچ‌ها متناسب با محورها به صورت استاندارد ساخته می‌شود.

۱) طول ۲) دوران ۳) قطر ۴) جنس

۵. کدام گزینه مهم‌ترین مزیت کلاچ‌های اصطکاکی هستند؟

۱) گشتاور چرخشی آن‌ها به واسطه نیروی اصطکاک محدود است.

۲) در حین حرکت می‌توانند درگیر یا آزاد شوند.

۳) نرم کار می‌کنند.

۴) هم‌زمان به عنوان کلاچ‌های ایمنی عمل می‌کنند.

۶. کدام یک از کلاچ‌ها به کلاچ‌های سینوسی نیز مشهورند و بین دیسک‌ها، ورق‌های فنری خیلی نازکی به کار برده

می‌شوند؟

۱) کلاچ یک صفحه‌ای ۲) کلاچ چندصفحه‌ای ۳) کلاچ اصطکاکی ۴) کلاچ خشک قفلی

۷. انجام هر چه بهتر عمل ترمز به کدام گزینه بستگی ندارد؟

(۱) به فشار ایجاد شده در واحد سطح ترمز

(۲) ضریب اصطکاک

(۳) قابلیت ترمز برای تبدیل انرژی موجود به انرژی حرارتی

(۴) نیروی ضربه‌ای

۸. در ترمزهای نواری راندمان عمل ترمز، به کدام گزینه بستگی ندارد؟

(۱) زمان ترمزگیری

(۲) زاویه پیچش نوار در اطراف چرخ

(۳) ضریب اصطکاک

(۴) تنش موجود در نوار

۹. از کدام گزینه برای متصل کردن لنت‌ها به کفشک‌ها یا سطح نشیمنگاه استفاده نمی‌کنند؟

(۱) پیچ‌های سرخزینه‌ای

(۲) پرچ

(۳) پیچ خودکار

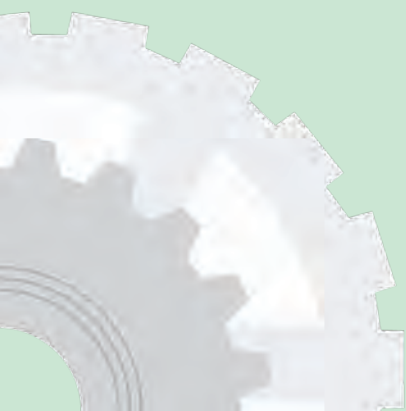
(۴) چسب مخصوص

فصل هشتم: چرخ دنده‌ها

◀ هدف‌های رفتاری

در پایان آموزش این فصل از فراگیر انتظار می‌رود:

- چرخ دنده را تعریف کند و انتقال حرکت قدرت به وسیله آنرا بیان کند.
- انواع چرخ دنده‌ها را نام ببرد.
- مشخصات یک چرخ دنده را نام ببرد.
- چرخ دنده‌ها را طبقه‌بندی کند.
- چرخ دنده‌های ساده را توضیح دهد.
- چرخ دنده‌های مارپیچ را شرح دهد.
- چرخ دنده‌های مخروطی را شرح دهد.
- چرخ دنده‌های پیچ‌حلزون را توضیح دهد.
- چرخ دنده‌های داخلی را توضیح دهد.
- جنس چرخ دنده‌ها را بیان کند.
- روغن کاری در چرخ دنده‌ها را بیان کند.
- کاربرد چرخ دنده‌ها را بیان کند.



۸-۱ مقدمه

چرخ‌دنده‌ها، از پرمصرف‌ترین وسایل انتقال قدرت و حرکت هستند. مکانیزم چرخ‌دنده‌ها سیستمی است که حداقل از دو چرخ‌دنده تشکیل شده است که به صورت جفت کار می‌کنند. به همین دلیل آن‌را مکانیزم چرخ‌دنده می‌نامند. از نظر انتقال قدرت، مکانیزم چرخ‌دنده، یک چرخ‌دنده محرک و یک یا چند چرخ‌دنده متحرک دارد. معمولاً به کوچک‌ترین چرخ‌دنده مکانیزم، پینیون و به چرخ‌دنده دیگر چرخ می‌گویند.

امروزه بیشتر دستگاه‌های موجود در صنعت دارای چرخ‌دنده هستند و با پیشرفت روزافزون صنعت، چرخ‌دنده‌ها نقش انکارناپذیری دارند. چرخ‌دنده‌ها برحسب موقعیت مکانی محورها نسبت به یکدیگر در شکل‌های گوناگونی طراحی و ساخته می‌شوند و حرکت چرخشی یک محور را به محور دیگر از طریق اتصال دندانه‌ها منتقل می‌کنند.

۸-۲ تاریخچه

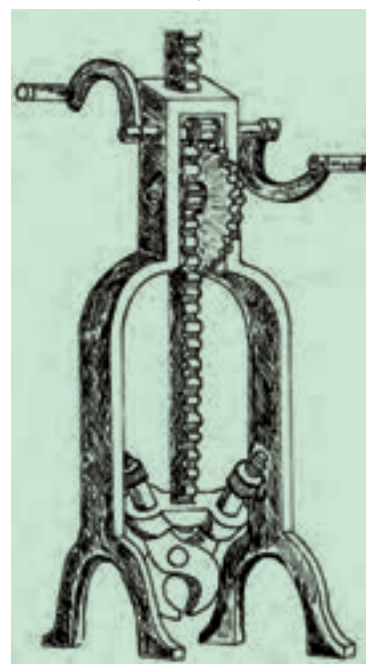
تاریخچه چرخ‌دنده‌ها، حدود سه‌هزار سال قبل برآورد می‌شود. در تمدن‌های قدیم برای نخستین بار چرخ‌دنده‌های چوبی ساخته شد. رومیان چرخ‌دنده چوبی را برای به حرکت درآوردن سنگ آسیاب ساختند. یک نمونه بالابر چوبی برای انسان را در شکل ۸-۲ مشاهده می‌کنید.

در قرن هجدهم و هم‌زمان با آغاز انقلاب صنعتی در اروپا، نیاز شدید به چرخ‌دنده فلزی احساس شد، که با استفاده از روش ریخته‌گری چرخ‌دنده چدنی به تولید آن پرداختند. سپس ماشین تراش اختراع شد و به کمک این ماشین‌ها چرخ‌دنده‌های فولادی را تولید کردند.

در قرن نوزدهم، با توسعه کشتی‌های بخار و ماشین‌های ابزار، کاربرد چرخ‌دنده‌ها نیز توسعه یافت. با آغاز قرن بیستم، خودرو و هواپیما به وجود آمد و در پیچه نوبی به روی صنعت چرخ‌دنده‌سازی گشوده شد. مرحله به مرحله ماشین‌های نوین چرخ‌دنده‌سازی تولید شد و سبب ساخت چرخ‌دنده‌های مناسب، با جنس‌های مختلفی شد، که امروزه این‌گونه شاهد این پیشرفت صنعتی چرخ‌دنده‌ها هستیم.

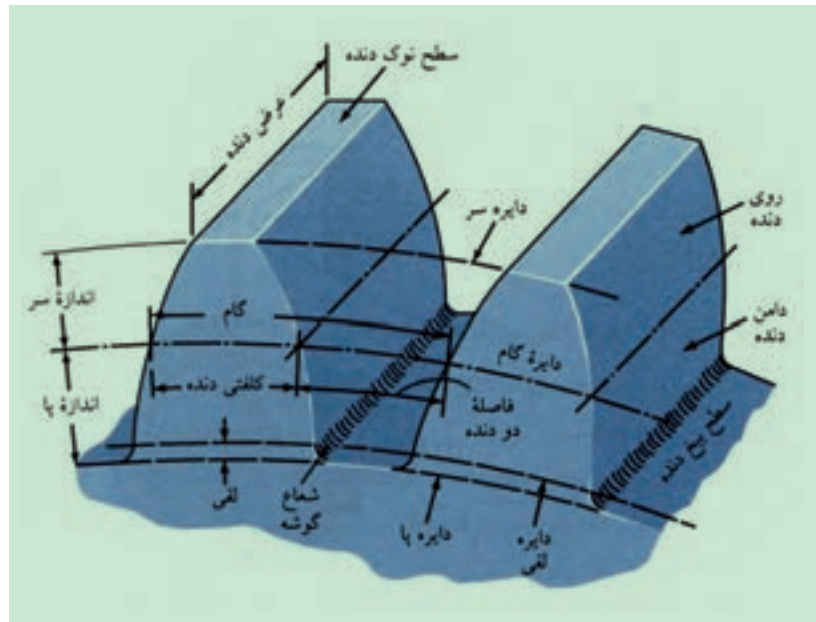


شکل ۸-۱



شکل ۸-۲ وینچ چوبی

در شکل ۳-۸ مشخصات یک چرخ‌دنده نشان داده شده است. از روی شکل لازم است تعدادی از این مشخصات را بیان کنیم.



شکل ۳-۸ مشخصات یک چرخ‌دنده

تحقیق کنید



در مکانیزمی سه چرخ‌دنده با هم مربوطند کدام مشخصه چرخ‌دنده‌ها باید در این سه چرخ‌دنده یکسان باشد.

.....

.....

.....

.....

.....

.....

.....

.....

۳-۸ مفاهیم اساسی و ابعاد چرخ‌دنده‌ها

◀ **دایره گام (قطر گام):** دایره گام، دایره نظری است که از اهمیت بالایی برخوردار است و تمام محاسبات بر اساس قطر گام انجام می‌پذیرد. دایره گام یک جفت چرخ‌دنده درگیر، همیشه مماس بر هم هستند.

◀ **گام:** فاصله بین فضای خالی بین دو دنده و ضخامت یکی از دندانه‌ها بر روی دایره گام را گام دنده می‌نامیم و آنرا با حرف p نشان می‌دهیم.

◀ **مدول:** نسبت قطر دایره گام هر چرخ‌دنده بر حسب میلی‌متر بر تعداد دندانه چرخ‌دنده را مدول می‌نامند. مدول در چرخ‌دنده‌ها، اهمیت فوق‌العاده بالایی دارد و به صورت استاندارد بین‌المللی درآمده به صورت جداگانه ارائه شده است که می‌توانیم مدول موردنظر را از این جدول‌ها انتخاب کنیم.

◀ **ارتفاع دندانه:** اندازه سر دنده، فاصله شعاعی بین سطح نوک دنده تا دایره گام است و اندازه پای دنده، فاصله شعاعی بین سطح پایین دنده تا دایره گام است. مجموع اندازه سر دنده با پای دنده، ارتفاع دندانه را تشکیل می‌دهد.

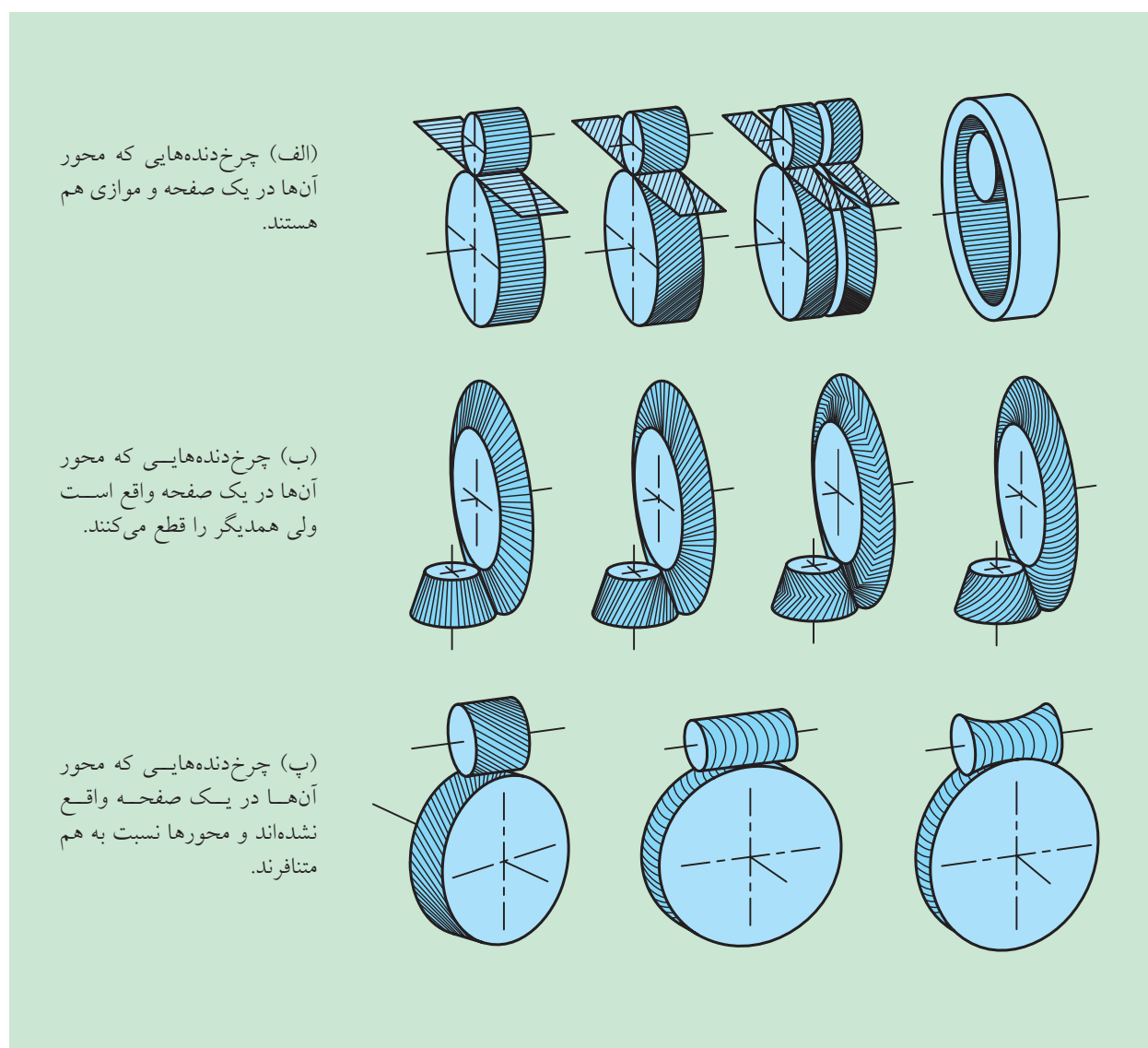
◀ **دایره لقی دندانه:** دایره مماس بر دایره سر چرخ‌دنده درگیر را دایره لقی

دندانه می گویند.

◀ **لقی سردنده:** تفاوت اندازه پای دنده با اندازه سردنده در گیر با آن را لقی سردنده می گویند.

۸-۴ طبقه بندی چرخ دنده‌ها

چرخ دنده‌ها بسته به موقعیت قرار گرفتن محورها طبقه بندی می شوند. در شکل ۸-۴ طبقه بندی چرخ دنده‌ها مشاهده می شود.

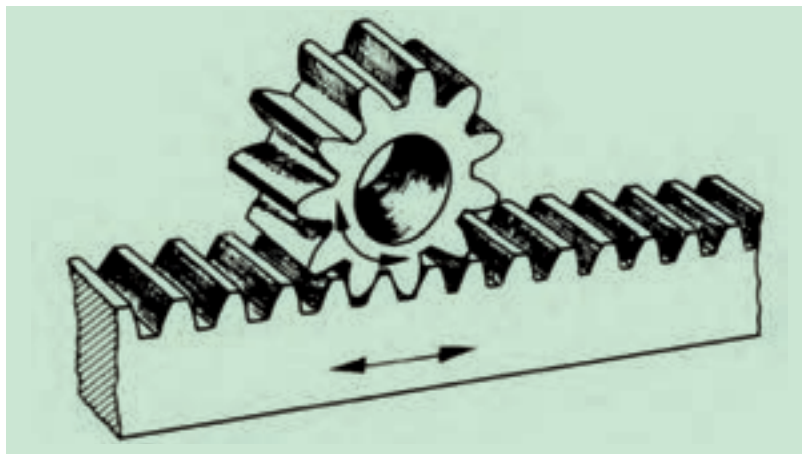


شکل ۸-۴ طبقه بندی چرخ دنده‌ها



شکل ۸-۴

الف) چرخ‌دنده‌هایی که محور آن‌ها در یک صفحه و موازی هم باشند. چرخ‌دنده ساده، مارپیچ، مارپیچ دویل و ساده داخلی هستند (شکل ۴-۸ الف، ب). چرخ‌دنده‌های داخلی به صورت مارپیچ نیز ساخته می‌شوند. خیلی وقت‌ها، چرخ‌دنده‌ها با شعاع بی‌نهایت تولید می‌شوند، که به آن‌ها چرخ‌دنده شانه‌ای می‌گویند. این چرخ‌دنده‌ها به صورت‌های ساده و مارپیچ ساخته می‌شوند (شکل ۵-۸ پ).



شکل ۸-۵ پ چرخ‌دنده شانه‌ای ساده

ب) چرخ‌دنده‌هایی که محور آن‌ها در یک صفحه واقع شده است، ولی همدیگر را قطع می‌کنند. این‌ها چرخ‌دنده‌های مخروطی هستند و چنانچه در شکل ۴-۸ ب مشاهده می‌شود چرخ‌دنده‌های مخروطی نیز می‌توانند دندانه‌های ساده، مارپیچ، جناغی و منحنی داشته باشند.

پ) چرخ‌دنده‌هایی که محور آن‌ها در یک صفحه واقع نشده‌اند و نسبت به هم متنافر هستند. چرخ‌دنده‌های اسپیرال هستند. نوع پیچی و حلزون (یا چرخ و حلزون) این چرخ‌دنده، که محور آن‌ها در فضا عمود برهم هستند، در عمل کاربرد بیشتری دارد و شامل انواع مختلفی می‌شود. نوع استوانه‌ای آن‌ها و نوع گلوبوئیداش دو نمونه از آن‌ها هستند (شکل ۵-۸ پ).

۸۵ انواع چرخ دنده‌ها

۸۵-۱ چرخ دنده‌های ساده

این چرخ دنده‌ها، ساده‌ترین نوع چرخ دنده‌ها به حساب می‌آیند، دندانه‌های مستقیمی دارند و با محور موازی هستند. برای کاهش سرعت و افزایش قدرت، در بسیاری از مواقع تعداد زیادی از آن‌ها را کنار هم قرار می‌دهند. روی محورهای موازی جهت حرکت یکی از آن‌ها خلاف جهت حرکت دیگری است. اگر بخواهند دو چرخ دنده درگیر در یک جهت حرکت کنند بین آن‌ها چرخ دنده سوم را قرار می‌دهند تا جهت حرکت ورود و خروج یکی شود. در شکل ۸۶ نمونه آن‌ها را مشاهده می‌کنید. به چرخ دنده‌های ساده، مارپیچ و جناغی، چرخ دنده پیشانی نیز می‌گویند.



شکل ۸۶ مکانیزم چرخ دنده ساده

به دلیل ساخت آسان ارزان است و به همین دلیل کاربرد زیادی در صنعت دارد. برای مثال در ساعت‌های کوکی و اتوماتیک، ماشین لباس شویی، پنکه و نمونه این‌ها کاربرد دارد. بزرگ‌ترین عیب آن‌ها سر و صدای زیاد است. هر بار که دندانه یک چرخ دنده به دندانه چرخ روبه‌رو می‌رسد، صدای کوچکی در اثر برخورد ایجاد می‌شود و زمانی که تعداد زیادی از این دندانه‌ها به هم برسند، صدا بیشتر می‌شود، تا جایی که حتی در دراز مدت، این برخوردها باعث شکستن دندانه‌ها می‌شود.



۸-۵-۲ چرخ دنده‌های مارپیچ

دندانه‌های این چرخ دنده‌ها مؤرب هستند و با محور چرخ دنده در حالت زاویه‌داری قرار گرفته‌اند. در هنگام چرخش یکی از چرخ دنده‌ها، ابتدا نوک دندانه‌ها با هم تماس می‌یابند، سپس به تدریج دو دندانه درگیر می‌شوند و این درگیری تدریجی باعث کاهش سر و صدا می‌شود. همچنین مکانیزم چرخ دنده، نرم کار می‌کند، سطح تماس پروفیل دنده‌ها نیز نسبت به چرخ دنده ساده بیشتر است و انتقال قدرت بزرگی انجام شود. در شکل ۷-۸ نمونه آن را مشاهده می‌کنید. این گونه چرخ دنده‌ها در صنعت خودروسازی کاربرد زیادی دارند.



شکل ۷-۸ دو نمونه از مکانیزم چرخ دنده‌های مارپیچ



شکل ۸-۸ مکانیزم‌های چرخ دنده مخروطی

۸-۵-۳ چرخ دنده‌های مخروطی

انتقال نیرو توسط این چرخ دنده‌ها تحت زاویه ۹۰ درجه و یا کوچک‌تر از ۹۰ درجه و یا بزرگ‌تر از ۹۰ درجه امکان‌پذیر است، بنابراین برای انتقال قدرت تحت زاویه مورد نظر، بهترین چرخ دنده محسوب می‌شوند. البته در صنعت غالباً با محورهای عمود بر هم به کار می‌روند. دندانه‌های آن‌ها بر روی مخروط ناقص به صورت ساده و یا مارپیچ ساخته می‌شوند (شکل ۸-۸). این چرخ دنده‌ها در جعبه دنده‌ها و مخصوصاً دیفرانسیل‌ها کاربرد زیادی دارند.

۴-۸-۵ چرخ دنده حلزون و پیچ حلزون

این چرخ دنده‌ها در صنعت جایگاه ویژه‌ای دارند. اگر بخواهیم تغییر زیادی در سرعت یا قدرت ایجاد کنیم، از این مکانیزم بهره می‌گیریم. بزرگ‌ترین مزیت جالب این مکانیزم این است که پیچ حلزون به راحتی می‌تواند چرخ دنده حلزونی را به حرکت درآورد، در صورتی که چرخ دنده حلزونی نمی‌تواند، پیچ حلزون را بچرخاند، زیرا زاویه دنده‌های پیچ حلزون به قدری کوچک است که وقتی چرخ دنده حلزون می‌خواهد آن را بچرخاند، اصطکاک بسیار بزرگی پدید می‌آید و مانع از حرکت پیچ حلزون می‌شود. این ویژگی به ما امکان می‌دهد تا در جاهایی که به یک قفل خودکار نیاز داریم از این چرخ دنده بهره بگیریم. این چرخ دنده‌ها در دستگاه‌هایی همچون بالابرها و جرثقیل‌ها کاربرد زیادی دارند. مثلاً در یک بالابر اگر موتور از کار بیفتد، چرخ دنده‌ها قفل می‌شوند و از پایین آمدن بار جلوگیری می‌شود. چرخ دنده پیچ حلزون در دیفرانسیل کامیون‌ها و خودروهای سنگین نیز کاربرد دارد (شکل ۸-۹).



(الف) مکانیزم پیچ حلزون



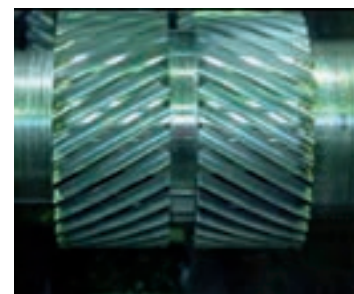
(ب) جعبه دنده

شکل ۸-۹

۵-۸-۵ مکانیزم چرخ دنده‌های جناغی

دندانه‌های این نوع چرخ دنده‌ها روی محیط استوانه نسبت به هم زاویه کوچک‌تر از ۹۰ درجه می‌سازند و به صورت عدد ۷ یا ۸ ساخته می‌شوند. این چرخ دنده‌ها در دستگاه‌های نورد غلتکی فولاد کاربرد دارند. همچنین دستگاه‌هایی که تحمل نیروی رانشی محوری را ندارند، از این چرخ دنده‌ها استفاده می‌کنند.

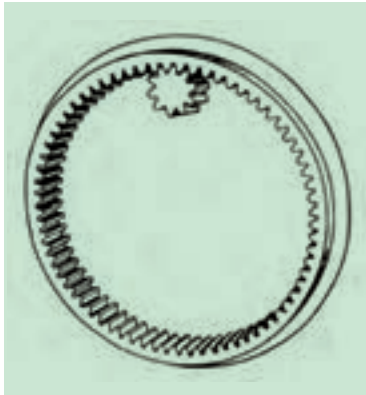
به علت فرایند دشوار ساخت چرخ دنده‌های جناغی، امروزه بیشتر چرخ دنده‌های دو مارپیچ می‌سازند که در وسط دندانه‌ها یک شیار ایجاد می‌شود و روش ساخت را آسان می‌کند. چرخ دنده‌های جناغی در دستگاه‌های با سرعت بالا چندان رضایت‌بخش نیستند. در شکل ۱۰-۸ هر دو نمونه را مشاهده می‌کنید. بیشتر تلمبه‌های میدان‌های نفتی از نوع دو مارپیچ یا جناغی هستند.



شکل ۸-۱۰ چرخ دنده‌های جناغی و دو مارپیچ

۸-۵-۶ چرخ دنده‌های داخلی

چنانچه در شکل ۸-۱۱ مشاهده می‌شود دو محور این چرخ دنده‌ها به همدیگر خیلی نزدیک است. به این چرخ دنده‌ها، سیاره‌ای نیز می‌گویند. دندانه‌های آن‌ها می‌تواند هم ساده و هم مارپیچ باشد و در کوپلینگ‌های انعطاف پذیر (ارتجاعی) کاربرد دارند.



شکل ۸-۱۱ مکانیزم چرخ دنده داخلی

۸-۶ جنس چرخ دنده‌ها

چرخ دنده‌ها از مواد مختلفی مانند چدن خاکستری و آلیاژی، فولادهای ریخته شده، برنج، برنز، مواد کائوچویی و پلاستیک ساخته می‌شوند. خاصیت چدن در مقابل عوامل استهلاکی و اصطکاکی خوب است، ولی مقاومت آن در مقابل نیروهای ضربه‌ای و خم کننده کم است و همین عامل باعث می‌شود دندانه‌های چرخ دنده‌های چدنی نسبتاً بزرگ انتخاب شوند. فولاد کم کربن سخت نشده می‌تواند در ساخت چرخ دنده‌ها مورد استفاده قرار گیرد، ولی از این فولادها باید در جاهایی که نیاز به استحکام متوسط و مقاومت در مقابل ضربه داریم، استفاده شود. نکته حائز اهمیت این است که سخت کاری سطح دنده‌ها، مقاومت آن‌ها را در مقابل سایش زیاد می‌کند. جدول ۸-۱ مواد مناسب برای چرخ دنده‌های پیشانی و مخروطی و جدول‌های ۸-۲ و ۸-۳ مواد مناسب برای پیچ و چرخ حلزون را نمایش می‌دهند.



شکل ۸-۱۲

جدول ۸-۱ مواد مناسب برای چرخ‌های دنده پیشانی و مخروطی

انتظارات و مثال‌های موارد مصرف	مواد	
	پینیون	چرخ
۱. تعداد دور و بار کم: ونتیلاتورها، بالابرها	St 42, St 50-GG ماده مصنوعی	GG15, GG20 ماده مصنوعی
۲. تعداد دور و بار متوسط: محرک‌های معمولی، نقاله‌ها، ماشین‌های ابزار کوچک.	St50, St60, GS-GG ماده مصنوعی	GG25, GG 20-GG- 30 42-GGG, 38-GGG, 45-GS, 38-GS, ماده مصنوعی
۳. تعداد دور و بار زیاد: جعبه دنده‌های اونیورسال، ماشین‌های ابزار، ساختمان ماشین‌های معمولی	St 60, St 70 , فولاد قابل بهسازی	60...52-GS, 70...50-40GGG-GG...30-GG فولاد قابل بهسازی (باندازها)
۴. انتظارات بالا: وسائط نقلیه ماشین‌های نیرو، جعبه دنده کشتی‌ها	St 60, St 70 قابل سخت کاری و بهسازی فولاد قابل بهسازی، فولاد قابل سخت کاری سطحی	فولاد قابل, GS - 60 بهسازی، فولاد قابل سخت کاری سطحی (باندازها)

جدول ۸-۲ مواد مناسب برای چرخ‌دنده حلزون و پیچ‌حلزون

پیچ‌حلزون		چرخ‌حلزون			
A	فولاد ساختمانی DIN 17100	St 60 St70	۱	چدن DIN 1691 , 1663	20 - GG , 15 - GG 25 - GG 42 ... 38 - GGG
	فولاد قابل بهسازی DIN 17200	C60 C45 34CrM04 42CrM04	۲	چدن پرلیتی	35 - GG30 , GG 70 ... 60 - GGG ,
			۳	برنز قلع DIN 1705	ریخته‌گری ماسه‌ای Sn-G - G 12 ریخته‌گری گریز از مرکزی Sn-G - G 12
B	فولاد قابل سخت‌کاری سطحی DIN 17210	C 15 15 Cr3 16 MnCr5	۴	آلیاژ آلومینیوم DIN 1725	ریخته‌گری ماسه‌ای Sn -GZ - GZ 14 ریخته‌گری گریز از مرکزی Sn- GZ - GZ 14
			۵		GK - AlCu4 TiMg ریخته‌گری کوکلی
			۶	مواد مصنوعی	

جدول ۸-۳ زوج مواد مناسب برای چرخ و حلزون

علامت شناسایی مواد		خواص و مثال‌های موارد مصرف
حلزون		چرخ حلزون
A	۱ ۲	سرعت لغزشی کم و بار مناسب: بالابرها، ماشین‌های ابزار ساختمان ماشین‌های معمولی، مانند بالا، در بارهای زیاد
	۳	زوج مناسب‌تر برای تمام انواع جعبه‌دنده‌ها
	۴	برای بارهای متوسط ضربات محسوس
	۴	برای بارهای زیاد ضربات محسوس
B	۱...۴ و ۵ ۶	مانند زوج 1A تا 4، همچنین برای دورهای زیاد مقاوم به خوردگی، برای بارهای کم، ساختمان سبک، ساختمان آپارتمان

امروزه از چرخ‌دنده‌هایی از جنس مواد مصنوعی مانند مواد لایه‌ای پرسی، بافته‌های سخت و پلی‌آمیدها به‌خاطر کار آرام، صدای کم و خاصیت ضربه‌گیری‌شان استفاده می‌شود. خصوصاً در مواردی که وزن پایین و انتقال نیروی کم نیز مطرح است. مواردی نظیر دستگاه‌های خانگی، ماشین‌های دفتری، ماشین‌های نساجی، بافندگی، ابزار الکتریکی و اسباب بازی‌ها بیشترین کاربرد را دارند (شکل ۸-۱۳).



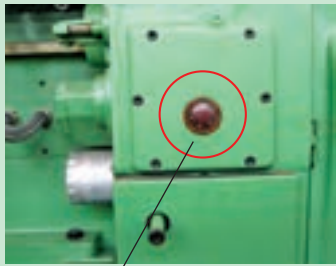
شکل ۱۳ - ۸

۸-۷ روغن کاری چرخ‌دنده‌ها

تحقیق کنید



در ماشین‌های افزار نحوه انتقال روغن به سطح چرخ‌دنده‌ها چگونه صورت می‌گیرد؟



چشمی ماشین تراش

چرخ‌دنده‌ها در شرایط مختلفی کار می‌کنند و به‌همین دلیل روش‌های روانکاری آن‌ها نیز متفاوت است. در چرخ‌دنده‌های غیر محصور (روباز) ماده روانکاری با روغن‌دان یا روغن‌چکان و یا به‌صورت بارشی به درون چرخ‌دنده‌ها وارد می‌شوند. تزریق ماده روانکاری به مقدار کم، ولی با فاصله زمانی کوتاه بهتر از این است که ماده روانکاری با حجم زیاد در فاصله‌های زمانی طولانی به چرخ‌دنده‌ها تزریق شود. اگر چرخ‌دنده‌ها با آب یا اسید در تماس باشند، باید از یک نوع ماده روانکاری چسبناک (چسبنده به فلز) استفاده شود.

زمانی که چرخ‌دنده‌ها در یک محفظه بسته کار می‌کنند، معمولاً چرخ‌دنده بزرگ‌تر در داخل روغن فرو می‌رود و روغن را به سطوح دندانه‌ها می‌رساند. در بعضی موارد با استفاده از یک فواره روغن سطوح دندانه‌های چرخ‌دنده‌های محصور، روغن کاری یا روانکاری می‌شوند. در مواقعی که فشار تماس خیلی زیاد است، از مواد روانکاری پرفشار استفاده می‌کنند. بدین‌وسیله از گسیختگی ماده روانکاری و در نتیجه از ایجاد تماس فلزی میان قطعات جلوگیری به‌عمل می‌آید. جدول ۴-۸ روغن کاری مناسب چرخ‌دنده‌های پیشانی را نمایش می‌دهد و همان‌طور که در این جدول دیده می‌شود، سرعت محیطی یکی از مهم‌ترین عامل‌های انتخاب نوع روغن کاری است. البته عوامل دیگری نظیر مقدار بار و صافی سطوح پهلوی دندانه‌ها نیز در انتخاب نوع و مواد روغن کاری مؤثر هستند. در چرخ‌دنده‌های مخروطی و چرخ‌دنده‌های مارپیچی با محورهای متنافر و چرخ‌حلزون، علاوه بر روش‌های ذکر شده در جدول، بهره‌گیری از سیستم روانکاری پرفشار برتری خواهد داشت.

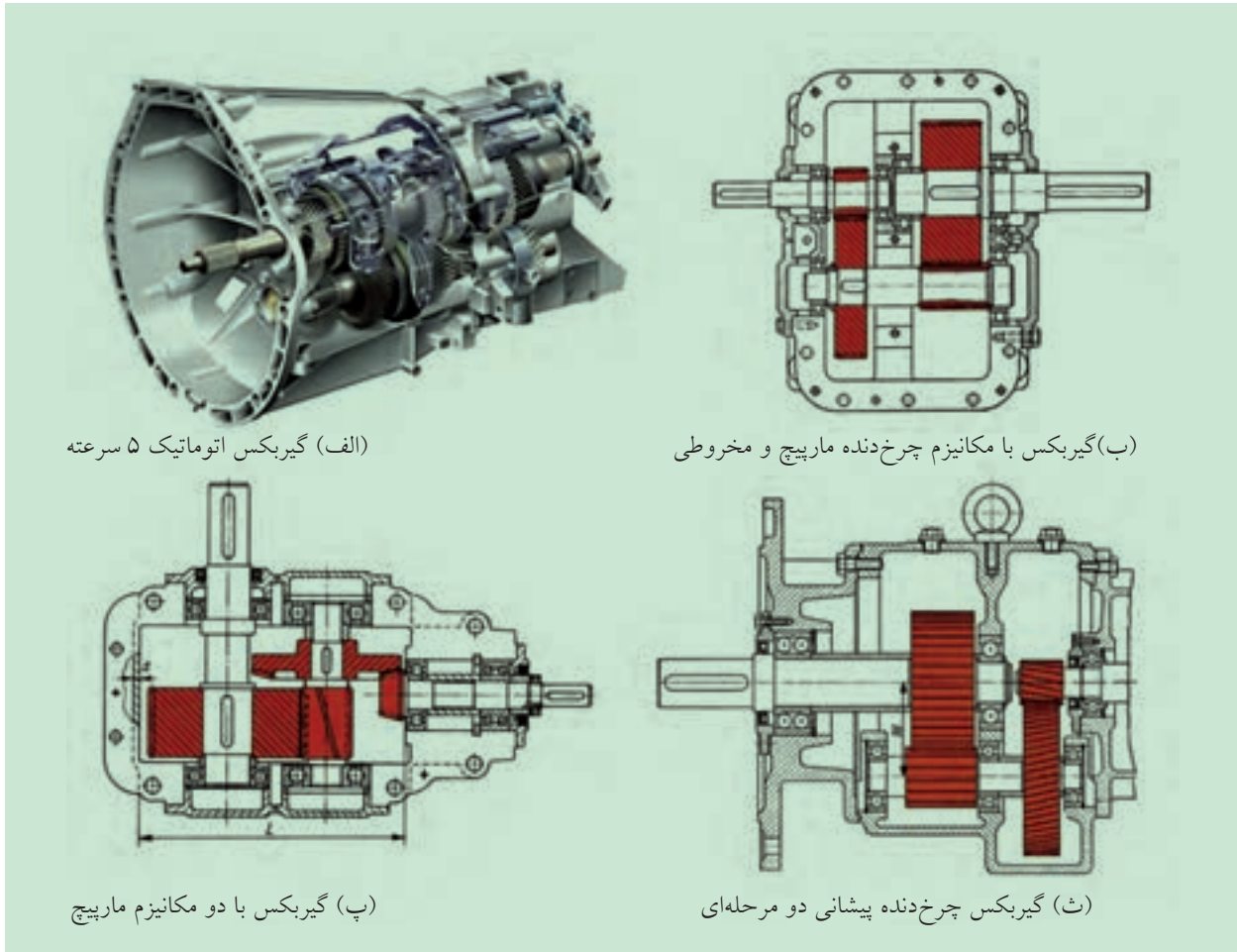
سرعت محیطی (Vu m / s)	نوع روغن کاری	نوع مواد روغن کاری
۰ تا ۱	گریس‌مالی، روغن کاری دستی با روغن سفت	روغن جعبه‌دنده (دین ۵۱۸۲۵) یا روغن مجاز دنده ۱۵۰ ... ۳۵۰ cSt / 50°C و یا روغن خشک (مانند سلفیت مولیبدن).
۱ تا ۴	روغن کاری با گریس. و یا شناوری در روغن.	گریس مانند فوق و یا روغن جعبه‌دنده (دین ۵۱۵۰۹) با GOST / 50°C ... ۲۰۰
۴ تا ۱۲	شناوری در روغن	روغن جعبه‌دنده با cSt / 50°C ۴۰ ... ۱۰۰
< ۱۲	روغن کاری تزریقی.	روغن جعبه‌دنده با cSt / 50°C ۲۰ ... ۶۰

توضیح: cSt - نشان‌دهنده غلظت و چسبندگی روغن است و برحسب سانتی استوک بیان می‌شود.

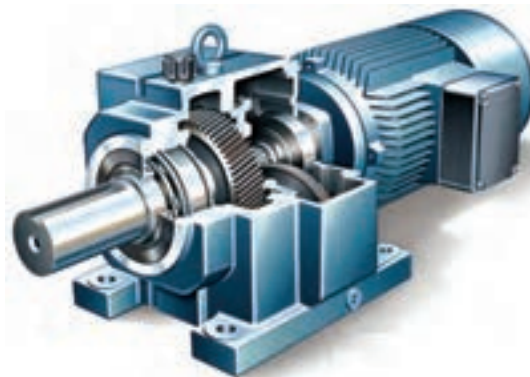
°C - نشان‌دهنده درجه حرارت روغن برحسب سانتی‌گراد است.

۸-۸ کاربرد چرخ‌دنده‌ها

در حالت کلی بیشتر دستگاه‌های موجود در دنیا دارای چرخ‌دنده هستند، و به‌ویژه در انواع گیربکس‌ها کاربرد فراوانی دارند. در شکل ۸-۱۴ چند نمونه از جعبه‌دنده‌ها را نشان داده‌ایم تا روش به‌کارگیری آن‌ها را به‌وضوح مشاهده کنیم.



شکل ۸-۱۴ انواع گیربکس



ارزشیابی پایانی

◀ پرسش‌های تشریحی:

۱. چرخ‌دنده را تعریف کنید.
۲. مفاهیم مقابل را تعریف کنید: الف) گام دنده ب) مدول دنده پ) ارتفاع دندانه ت) لقی سردنده
۳. انواع چرخ‌دنده‌ها را نام ببرید.
۴. کاربرد چرخ‌دنده‌ها را با ذکر مثال شرح دهید.
۵. چرخ‌دنده‌های ساده را توضیح دهید.
۶. چرخ‌دنده‌های مارپیچ را شرح دهید.
۷. چرخ‌دنده‌های مخروطی را شرح دهید.
۸. چرخ‌دنده‌های پیچ‌حلزون را توضیح دهید.
۹. فرق بین چرخ‌دنده‌های جناغی و دو مارپیچ را بیان کنید.
۱۰. مزیت چرخ‌دنده‌های پیچ‌حلزون را بیان کنید.
۱۱. چرخ‌دنده‌های داخلی را تعریف کنید.
۱۲. مزیت چرخ‌دنده‌های مارپیچ را نسبت به چرخ‌دنده‌های ساده بیان کنید.
۱۳. جنس چرخ‌دنده‌ها را شرح دهید.
۱۴. روغن‌کاری در چرخ‌دنده‌ها را بیان کنید.
۱۵. کاربرد چرخ‌دنده‌های پلاستیکی و اهمیت آن‌ها را بیان کنید.

◀ جای خالی را با عبارت مناسب پر کنید:

- الف) در چرخ‌دنده‌ها حرکت چرخشی یک محور را به محور دیگر از طریق اتصال..... منتقل می‌کنند.
- ب) در چرخ‌دنده‌ها تمام محاسبات بر اساس..... انجام می‌پذیرد.
- پ) به چرخ‌دنده‌های داخلی،..... نیز می‌گویند.
- ت) اگر چرخ‌دنده‌ها با آب یا اسید در تماس باشند، باید از یک نوع ماده روانکاری..... استفاده شود.

◀ درستی یا نادرستی جملات زیر را مشخص کنید:

الف) دندانه‌های چرخ‌دنده‌های مارپیچ اریب هستند و با محور چرخ‌دنده با زاویه قرار می‌گیرند.

درست نادرست

ب) چرخ‌دنده‌های حلزونی در جعبه‌دنده‌ها و مخصوصاً دیفرانسیل‌ها کاربرد زیادی دارند.

درست نادرست

پ) چرخ‌دنده حلزونی به راحتی می‌تواند پیچ حلزونی را به حرکت درآورد، در صورتی که پیچ حلزونی نمی‌تواند، چرخ‌دنده حلزونی را بچرخاند.

درست نادرست

◀ پرسش‌های چهار گزینه‌ای:

۱. اگر بخواهند دو چرخ‌دنده درگیر در یک جهت حرکت کنند، کدام گزینه درست است؟

(۱) از دو چرخ‌دنده واسطه استفاده می‌کنند

(۲) بین آن‌ها یک چرخ‌دنده سوم قرار می‌دهند

(۳) از چرخ‌دنده مخروطی استفاده می‌کنند

(۴) گزینه‌های ۲ و ۳

۲. کدام گزینه جزو چرخ‌دنده‌های پیشانی نیست؟

(۱) ساده

(۲) مارپیچ

(۳) حلزونی

(۴) جناغی

۳. کدام نوع از چرخ‌دنده‌های زیر برای انتقال قدرت تحت زاویه بهترین محسوب می‌شوند؟

(۱) ساده

(۲) مارپیچ

(۳) حلزونی

(۴) مخروطی

۴. کدام نوع از چرخ‌دنده‌های زیر برای تغییر سرعت زیاد یا ایجاد قدرت استفاده می‌شوند؟

(۱) ساده

(۲) مارپیچ

(۳) حلزونی

(۴) مخروطی

۵. کدام گزینه جزو دلایل استفاده از چرخ‌دنده‌های با جنس مواد مصنوعی نیست؟

(۱) کار آرام

(۲) بی صدا

(۳) خاصیت ضربه‌گیری

(۴) سبک بودن



تحقیق کنید



تحقیق کنید سیستم روغنکاری شکل زیر به چه صورت است؟

.....

.....

.....

.....

فصل نهم: چرخ تسمه‌ها و چرخ زنجیرها

◀ هدف‌های رفتاری

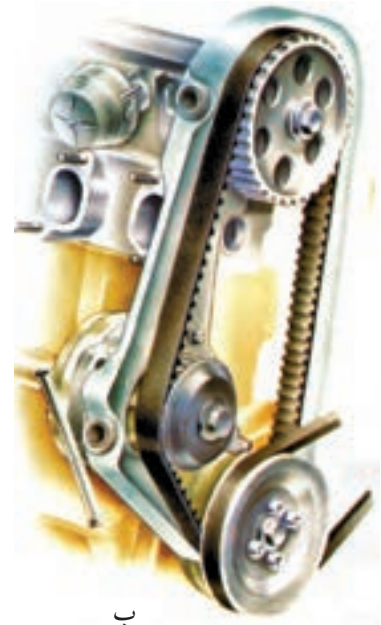
در پایان آموزش این فصل از فراگیر انتظار می‌رود:

- مکانیزم چرخ و تسمه را تعریف کند.
- کاربرد مکانیزم چرخ و تسمه را شرح دهد.
- مزایا و معایب چرخ و تسمه را توضیح دهد.
- انواع تسمه‌ها را نام ببرد.
- جنس تسمه‌ها را شرح دهد.
- تسمه‌های تخت را شرح دهد.
- تسمه‌های V شکل را شرح دهد.
- روش‌های سفت کردن مکانیزم چرخ و تسمه را توضیح دهد.
- اتصال تسمه‌ها و روش‌های آن را توضیح دهد.
- مکانیزم چرخ زنجیر را تعریف کند.
- مزایا و معایب مکانیزم چرخ زنجیر را شرح دهد.
- انواع زنجیرها را نام ببرد.
- زنجیرهای پینی را شرح دهد.
- انواع زنجیرهای پینی را نام ببرد.
- کاربرد زنجیرها را بیان کند.
- زنجیرهای دنده‌ای را شرح دهد.
- زنجیرهای بوشی را توضیح دهد.
- زنجیرهای حلقوی را توضیح دهد.
- انواع چرخ زنجیرها را بیان کند.
- جنس مواد چرخ زنجیرها را بیان کند.
- تجهیزات سفت‌کننده مکانیزم چرخ زنجیر را شرح دهد.
- روغن کاری مکانیزم چرخ زنجیرها را شرح دهد.

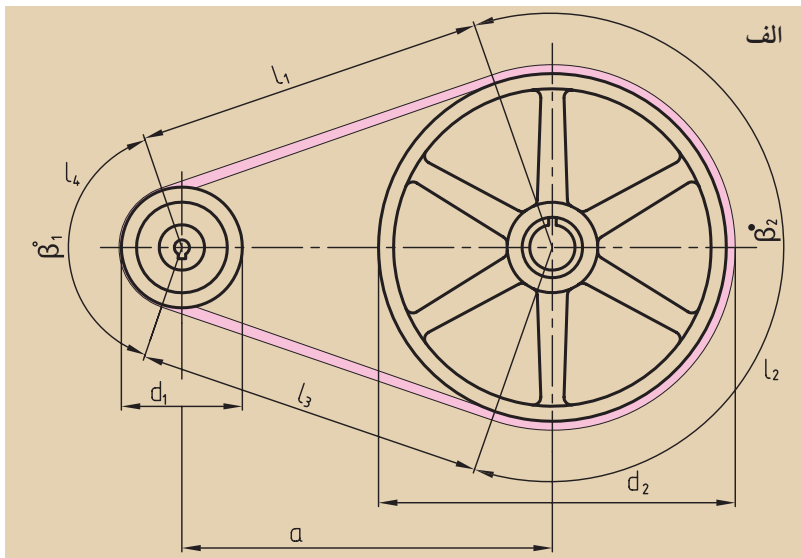


مکانیزم چرخ و تسمه

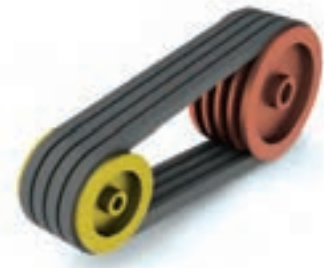
مکانیزم‌های چرخ و تسمه انتقال حرکت و نیرو را در فاصله محوری بزرگ انجام می‌دهند. این انتقال بین دو و یا چند محور امکان‌پذیر است. اصطکاک ایجاد شده بین تسمه و چرخ باعث انتقال حرکت و نیرو می‌شود. تسمه‌ها خاصیت انعطاف‌پذیری بالایی دارند، به همین دلیل خیلی نرم کار می‌کنند، سرو صدا نمی‌کند و به دلیل الاستیک بودن تسمه ضربه‌پذیری ایده‌آلی دارند. در شکل ۱ - ۹ مکانیزم چرخ و تسمه نشان داده شده است. مکانیزم‌های چرخ و تسمه انواع گوناگونی دارند و دارای مزایا و معایبی هستند که در مورد آن‌ها بحث خواهد شد.



ب



شکل ۱-۹ مکانیزم چرخ و تسمه



ج

◀ مزایا:

۱. به دلیل ساده بودن مکانیزم، نسبت به همه مکانیزم‌های دیگر ارزان هستند.
۲. به دلیل بالا بودن خاصیت الاستیکی تسمه، توانایی مقابله با ضربه دارند و آن‌را مستهلک می‌کنند.
۳. افزایش آنی نیرو و انتقال نمی‌دهند، بنابراین جزو اجزاء امنیتی محسوب می‌شوند.
۴. معمولاً سرو صدا کمتری دارند.
۵. نیازی به روانکاری ندارند.
۶. انتقال حرکت و قدرت را در فاصله محوری زیاد ممکن می‌سازند که با چرخ‌دنده امکان‌پذیر نیست.
۷. در صنعت امروز راندمان بالایی دارند. (۹۵٪ تا ۹۸٪)

◀ معایب:

۱. در اثر نیروهای سفّتی، محورها تحت تأثیر نیروی بزرگی قرار می‌گیرند که گاهی اوقات، این نیرو ۲/۵ برابر نیروی سفّتی می‌شود و یاتاقان‌ها را تحت تأثیر خود قرار می‌دهند.

۲. بعضاً بین تسمه و چرخ سرخوردگی پدید می‌آید. در این صورت انتقال حرکت و نیرو را تحت تأثیر خود قرار می‌دهد که با استفاده از تسمه‌های دنده‌ای این مشکل را حل می‌کنند.

۳. با توجه به جنس تسمه، دمای مورد مصرف بین 50°C الی 60°C و بعضاً 80°C محدود می‌شود. اگر دما بیشتر از این باشد، مثلاً به 140°C برسد، خرابی در تسمه شروع می‌شود.

۴. به مرور زمان تسمه‌ها کش می‌آیند که همین موضوع، حرکت را تحت تأثیر خود قرار می‌دهد. برای جلوگیری از این مسئله، بایستی از چرخ‌های سفّت‌کن رگلاژ استفاده کرد.

۵. حرارت، رطوبت، روغن و گرد و خاک محیط باعث کش آمدن تسمه‌ها می‌شوند. حتی اگر این عوامل در حد خیلی کوچکی هم باشند، ضریب اصطکاک را تغییر خواهند داد.

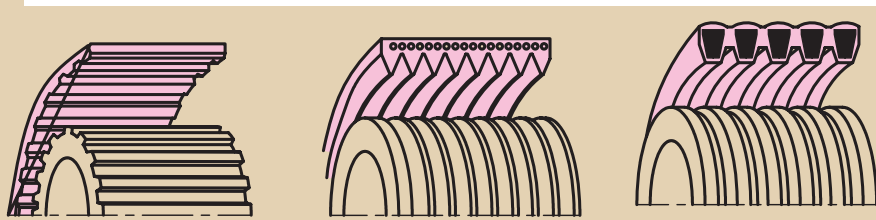
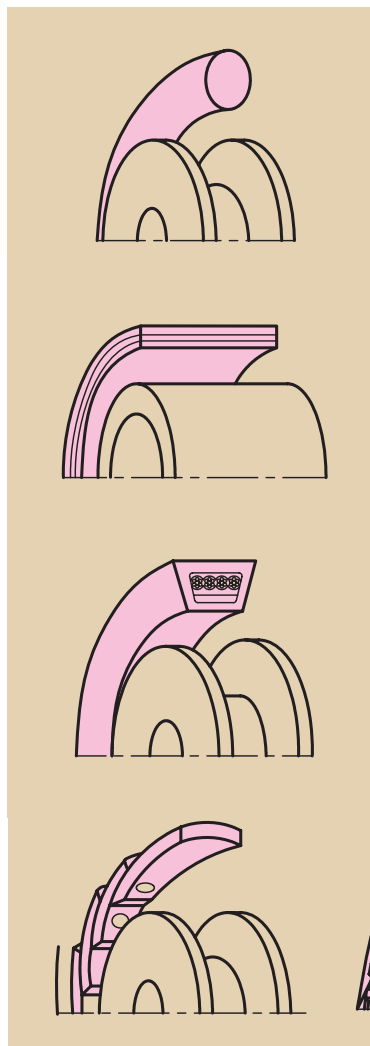
۶. در اثر اصطکاک، الکتریسیته استاتیکی به وجود می‌آید.

۱- ۹ انواع تسمه‌ها

امروزه در صنعت، تسمه‌ها از نظر جنس، مقاومت و عمر، پیشرفت بسزایی دارند و با توجه به شکل مقاطع آن‌ها دسته‌بندی می‌شوند.

۱- تسمه گرد ۲- تسمه تخت ۳- تسمه دوزنقه‌ای و یا ۷ شکل
۴- تسمه دوزنقه‌ای یکپارچه ۵- تسمه دوزنقه‌ای بند بند ۶- تسمه تایمینگ
۷- تسمه تخت با شیارهای ۷ شکل.

در شکل ۲- ۹ انواع تسمه‌ها با توجه به مقاطع آن‌ها نشان داده شده است.



شکل ۲- ۹ انواع تسمه‌ها با توجه مقاطع آن‌ها

۹-۲ جنس تسمه‌ها

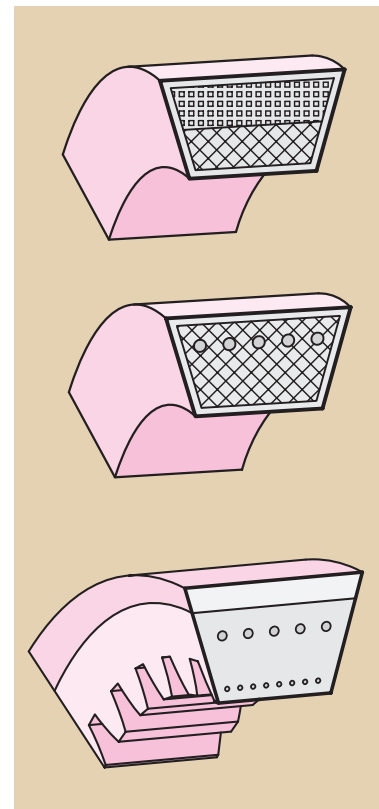
- تسمه از اجزاء مهم مکانیزم‌هاست و بایستی خواص زیر را دارا باشد:
- قابلیت خم شدن را دارا باشد و مقاومت کششی زیادی را داشته باشد.
- دارای عمر مناسب و در برابر خستگی مقاوم باشد.
- قیمت پایینی داشته باشد.

◀ **تسمه‌های تخت:** تسمه‌های تخت بیشتر در مکانیزم‌هایی به کار می‌روند که توان زیادی را به دستگاه دیگر انتقال دهند، مانند آسیاب‌های قدیم، دستگاه‌های چوب‌بری و خرمن‌کوب‌ها. تسمه‌ها معمولاً از پوست‌های دباغی شده گاو ساخته می‌شوند. این تسمه‌ها یک لایه، دو لایه و یا چند لایه هستند و امکان دارد با مواد دیگری همچون رشته‌ها، بافته‌ها و پلیمرها ترکیب شوند. تسمه‌های چرمی را به صورت بندبند نیز می‌سازند که در سرعت‌های پایین و در شرایط لغزش زیاد، مورد استفاده قرار می‌گیرند.

تسمه‌های تخت لاستیکی از بافته‌ها یا رشته‌های آمیخته با لاستیک طبیعی و مصنوعی ساخته می‌شوند.

تسمه‌های تخت بافته شده از جنس کتان یا الیاف مصنوعی با پوشش لاستیکی و بعضاً بدون پوشش لاستیکی نیز تولید می‌شوند.

◀ **تسمه‌های V شکل:** این تسمه‌ها در مقابل کشش مقاوم هستند، قابلیت خم شدن دارند و نرم کار می‌کنند. تسمه‌های V شکل از دو جنس اصلی تشکیل شده‌اند. برای این که از تأثیر محیط جلوگیری شود توسط پارچه کائوچویی پوشش داده شده است. معمولاً به عنوان جسم نرم از کائوچو و به عنوان جنس مقاوم از کتان بافته شده و طناب‌های محکم حریر یا مفتول‌های فلزی مورد بهره می‌گیرند. با توجه به شکل دهی این دو جنس تسمه‌های V شکل متفاوتی وجود دارد که در شکل ۳-۹ نمونه‌هایی از آن‌ها را مشاهده می‌کنید.



شکل ۳-۹ مقاطع انواع تسمه‌های V شکل

در شکل، چگونگی پوشش بیرونی و استفاده از سیم‌های مفتولی در مقاطع تسمه دیده می‌شود.

۳-۹ روش‌های سفت کردن مکانیزم چرخ و تسمه

تحقیق کنید



تحقیق کنید در دستگاه تراش از کدام تسمه استفاده می‌شود؟

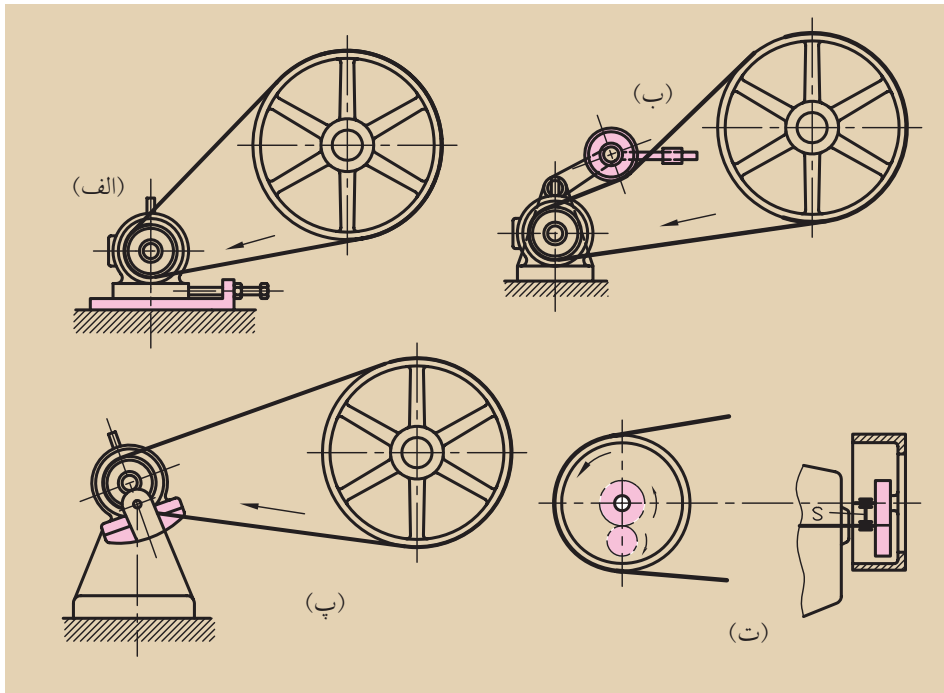


معمولاً در مکانیزم چرخ‌تسمه همیشه یک بازو کشیده و دیگری شل است. اگر جهت حرکت ساعتگرد باشد. بازوی پایینی کشیده، و بازوی بالایی شل خواهد شد. در بسیاری از مواقع در اثر افزایش بار سرخوردگی پدید می‌آید، بنابراین به سفت کردن نیاز دارد. در شکل ۴-۹ انواع روش‌های سفت کردن نشان داده شده است. ۱. در صورت زیاد بودن فاصله محوری، در اثر نیروی وزن بازوی شل سفتی به وجود می‌آید (شکل ۴-۹ الف).

۲. تسمه در هنگام مونتاژ انبساط می‌یابد و در نتیجه سفت می‌شود (شکل ۴-۹ ب). تسمه‌های سنتی به مرور زمان ازدیاد طول پیدا می‌کنند که بایستی در زمان‌های معین نسبت به کوتاه کردن طول آن‌ها اقدام کرد تا مجدداً سفت شود. ۳. موتور محرک بر روی یک کشویی سفت‌کننده قرار می‌گیرد و توسط پیچ‌هایی جابه‌جا و محکم می‌شود (شکل ۴-۹ پ).

۴. به وسیله یک قرقره یا پولی سفت‌کننده انجام می‌گیرد (شکل ۴-۹ ت). ۵. موتور بر روی یک اسبک قابل دوران قرار دارد، که با دوران آن سفتی به وجود می‌آید (شکل ۴-۹ ث).

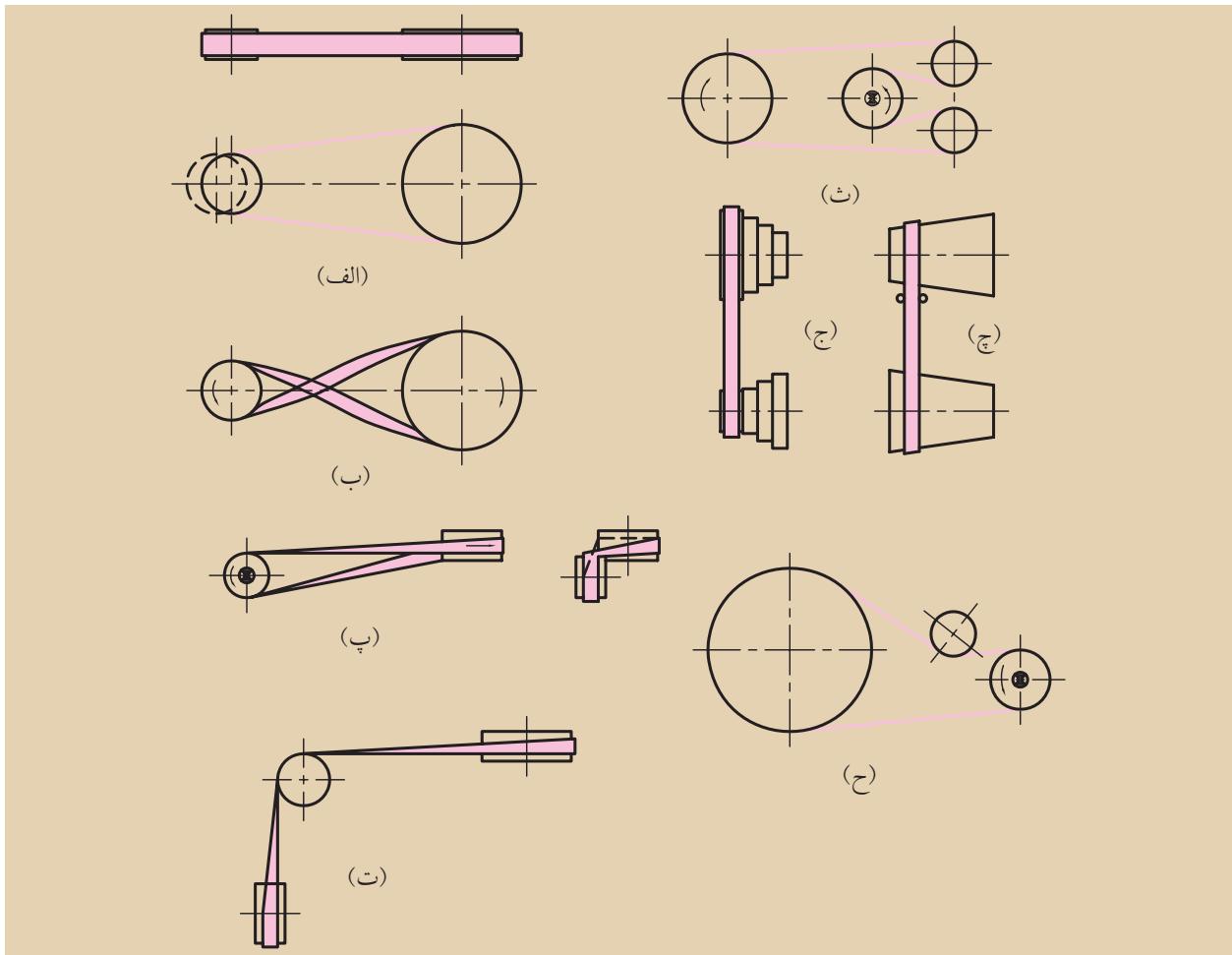
۶. موتور مجهز به گیربکس قابل نوسان کاهنده دور است و چرخ‌تسمه سفت می‌شود (شکل ۴-۹ ج).



شکل ۴-۹ روش سفت کردن تسمه‌های انتقال قدرت

تسمه سفت‌کن

همچنین انواع مکانیزم‌های تسمه تخت را در شکل ۹-۵ مشاهده می‌کنید.



شکل ۵ - ۹ انواع مکانیزم‌های تسمه تخت و دنده‌ای

در شکل فوق (الف) مکانیزم باز (ب) مکانیزم متقاطع (پ) مکانیزم نیمه‌متقاطع (ت) مکانیزم با چرخ راهنما (ث) مکانیزم با چند پولی (ج) مکانیزم با پولی‌های مرحله‌ای (چ) مکانیزم با پولی‌های مخروطی (ح) مکانیزم با قرقره‌های هرزگرد سفت‌کننده هستند (خ) مکانیزم با پولی‌های دنده‌ای هستند.

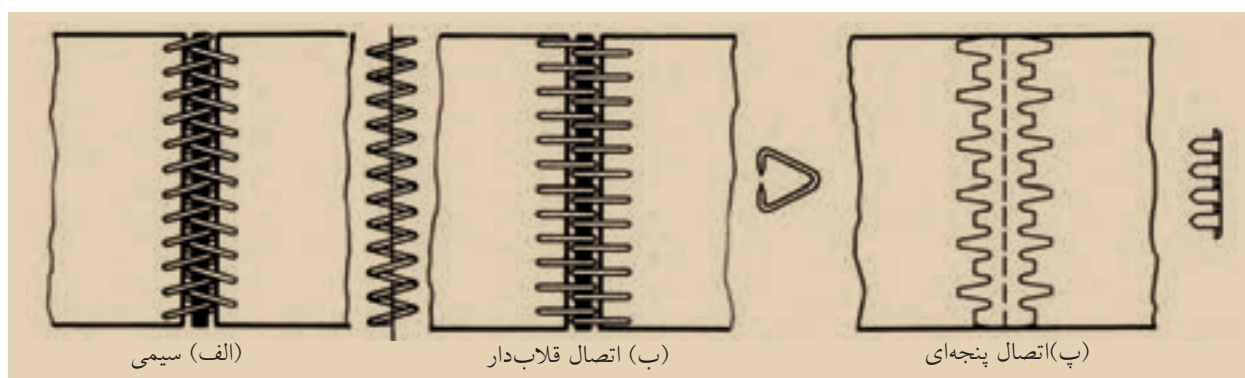


(خ)

۴- ۹ روش اتصال تسمه‌ها

برای اتصال تسمه‌ها روش‌های زیادی وجود دارد. در شکل ۶-۹ نمونه‌هایی از آن‌ها مشاهده می‌شوند.

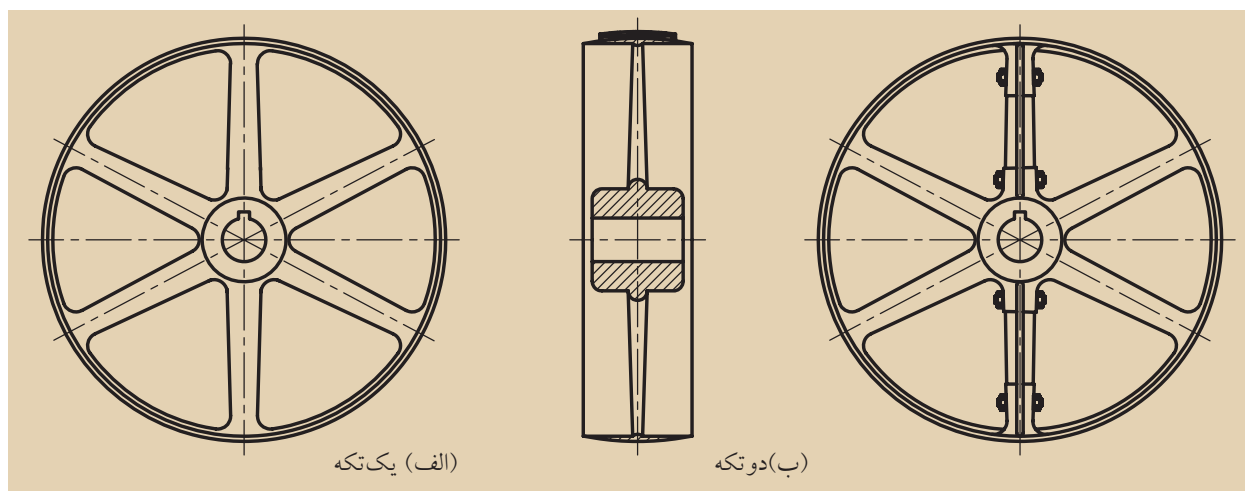
از میان اتصالات مکانیکی برای تسمه‌های چرمی، اتصالات سیمی از همه ساده‌تر هستند. در انتهای تسمه‌ها سیم‌های مارپیچی قرار دارند که به‌داخل یکدیگر جازده می‌شوند و با یک مغزی از پوست خام و به‌صورت مفصلی متصل می‌شوند. شکل ۶-۹ الف علاوه بر این اتصالات قلاب‌شونده شکل ۶-۹ ب و اتصالات پنجه‌ای شکل ۶-۹ پ وجود دارند که در عمل موفق بوده‌اند.



شکل ۶-۹ تسمه‌بندهای مخصوص تسمه‌های چرمی

۵- ۹ چرخ تسمه‌ها (پولی‌ها)

چرخ تسمه‌ها معمولاً از چدن (چدن خاکستری)، فولاد ریختگی، فلزات سبک ریخته‌گری شده و یا از فولادهای نیمه‌آماده جوش ساخته می‌شوند. در شکل ۷-۹ یک پولی چدنی بزرگ یک‌تکه و دوتکه نشان داده شده است.

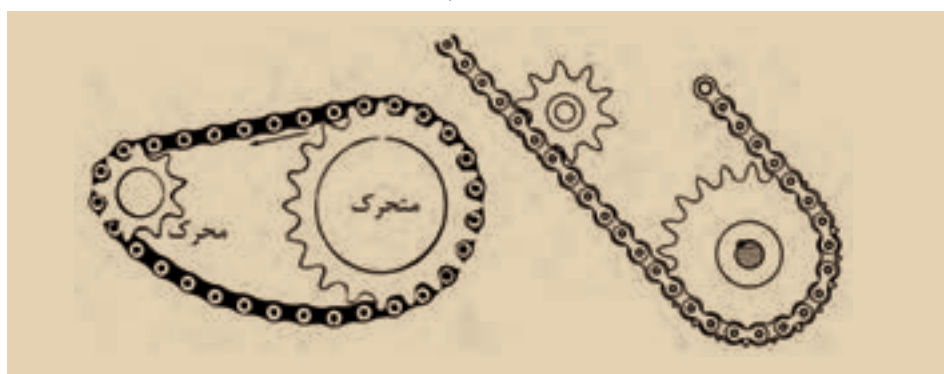


شکل ۷-۹ پولی چدنی بزرگ و کوچک

۶- ۹ مکانیزم چرخ زنجیر

مکانیزم‌های زنجیری بین مکانیزم‌های چرخ‌دنده و چرخ‌تسمه، یک مکانیزم میانی محسوب می‌شوند (شکل ۹-۸).

در این جا نیز مثل چرخ‌های دندانه‌دار، حرکت مستقیماً به شکل تماس صورت می‌پذیرد. نسبت به چرخ‌تسمه نیز دنده‌ای بودن چرخ‌های آن است. در جاهایی که فاصله محوری زیاد باشد و امکان استفاده از تسمه به دلیل انتقال نیروی زیاد و سرخوردگی وجود ندارد، از زنجیر استفاده می‌شود، که در آن انتقال قدرت بدون افزایش انجام می‌گیرد.



شکل ۸- ۹ مکانیزم زنجیر

◀ مزایا:

۱. امکان انتقال حرکت و قدرت در فاصله محوری زیاد تا ۸ متر
۲. چون حرکت وابستگی شکلی دارد. هر نسبت انتقال را می‌توان ایجاد کرد.
۳. از یک محور در حالت آنی امکان انتقال حرکت به چند محور ممکن است.
۴. در محیط‌های مختلف، قابلیت کار خوبی از خود نشان می‌دهند، یعنی به حرارت حساسیت ندارند، کثیفی محیط مهم نیست و رطوبت و گرد و غبار از کار آنها جلوگیری نمی‌کنند.
۵. از راندمان بسیار خوبی برخوردار هستند.

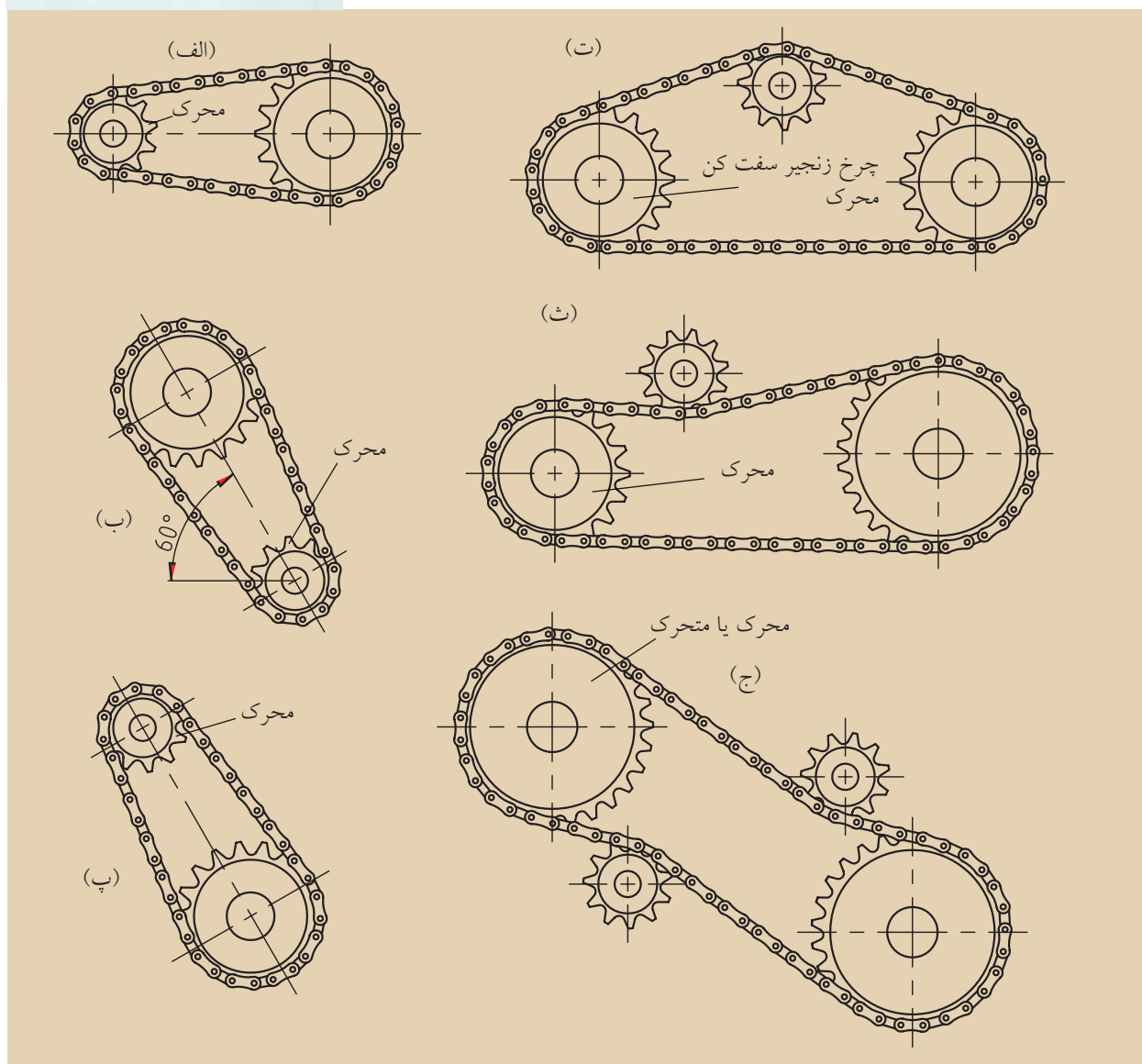
◀ معایب:

۱. سازه مکانیکی سنگین و گرانی دارند.
۲. به علت ثابت نبودن سرعت انتقالی، نیروی جرمی، ضربه و ارتعاشاتی به وجود می‌آید که باعث سر و صدای زیادی می‌شود.
۳. به مونتاژ دقیق، نگهداری مناسب و روغن کاری مداوم نیاز دارند.



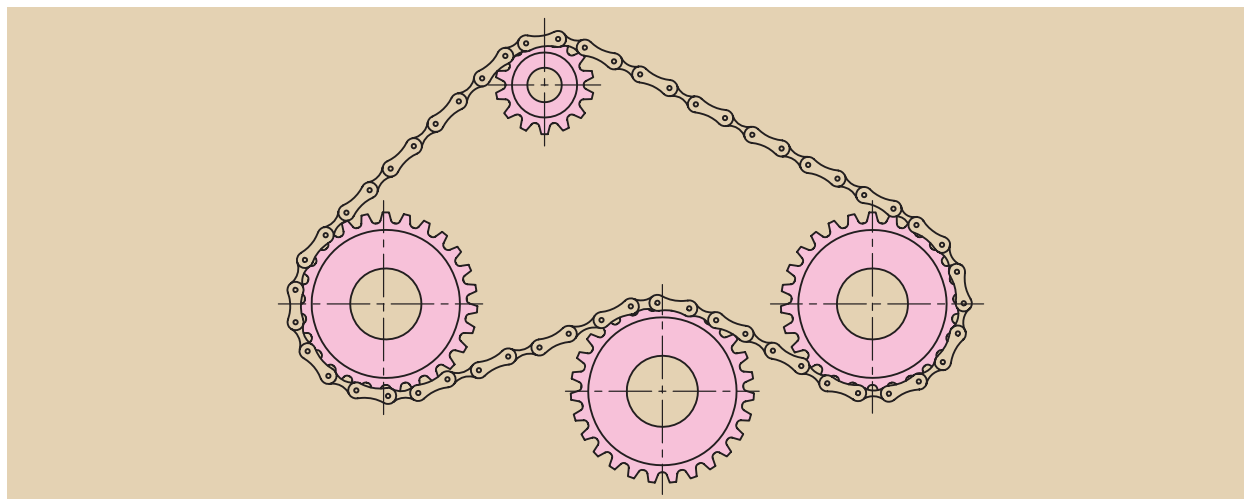
۹-۷ زنجیرها

زنجیرها در صنعت کاربردهای مختلفی دارند، که از جمله کاربردهای آنها می‌توان کشیدن و بلند کردن اجسام و انتقال حرکت و قدرت را نام برد. در این جا بیشتر به زنجیرهای انتقال حرکت پرداخته می‌شود. طرح‌های مختلف مکانیزم‌های زنجیری در شکل ۹-۹ نشان داده شده است. قسمت کشنده زنجیر، یعنی طرف سفت آن حتی الامکان در بالا قرار می‌گیرد. اگر مکانیزم کمی مایل باشد بهتر است و در حالت تمایل، بیش از ۶۰ درجه نسبت به حالت افق به چرخ‌های زنجیر سفت‌کن نیاز است.



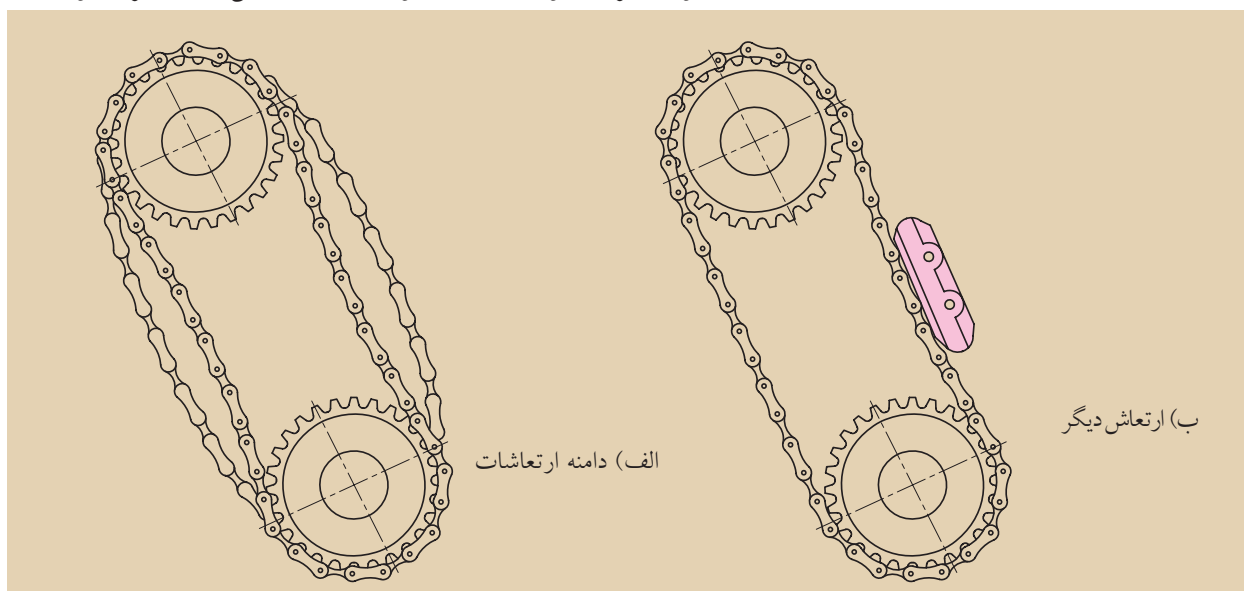
شکل ۹-۹ موقعیت قرار گرفتن زنجیر و چرخ

هنگامی که زنجیر چندین چرخ را به حرکت درآورد، نصب چرخ‌های زنجیر سفت‌کن الزامی است. در شکل ۹-۱۰ نمونه آن نشان داده شده است.



شکل ۹-۱۰ مکانیزم‌های زنجیری با دو محرک

معمولاً زنجیرها در حالت سکون افزایش طول پیدا می‌کنند و بهتر است امکان تنظیم دوباره‌ای برای آن‌ها پیش‌بینی گردد. زمانی که زنجیرها با ضربه کار می‌کنند، به‌سادگی به ارتعاش درمی‌آیند (شکل ۹-۱۱ الف). در محرکه‌هایی که دارای ماشین‌های پیستونی هستند با حالت فوق روبه‌رو می‌شویم، بنابراین اغلب از دمپرهاضد ارتعاش (شکل ۹-۱۱ ب) استفاده می‌شود. اگر فاصله محوری دو چرخ زنجیر کوچک باشد، برای حرکت آرام مناسب است. در صورت بزرگ بودن فاصله محوری امکان سایش در زنجیر وجود دارد.



الف) دامنه ارتعاشات

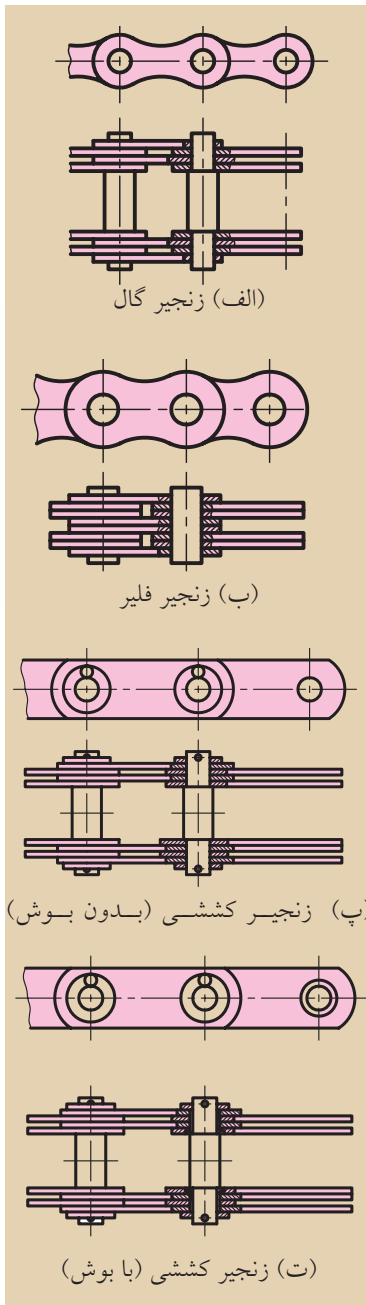
ب) ارتعاش دیگر

شکل ۱۱ - ۹ استفاده از دمپینگ در وضعیت ارتعاشی

۸- ۹ انواع زنجیرها و اتصال آنها

زنجیرهای پینی

زنجیرهای پینی ساده‌ترین و ارزان‌ترین نوع زنجیرهای مفصلی هستند. این زنجیرها قابلیت تحمل بار زیادی را دارند و در ماشین‌های کشاورزی و سیستم‌های انتقال مواد به کار می‌روند. زنجیرهای گال، فلیر، کششی با بوش و کششی بدون بوش جزو این خانواده هستند (شکل ۱۲ - ۹).



شکل ۹-۱۲ زنجیرهای پینی

◀ **زنجیرهای گال:** زنجیرهای گال مطابق دین ۸۱۵۰ استاندارد شده‌اند که در شکل ۹-۱۲ الف آن‌ها را مشاهده می‌کنید. پشت‌بندهای داخلی و خارجی به پین‌ها متصل شده‌اند و سر پین‌ها بدون گذاشتن واشر مانند پرچ‌ها پس از کوبیده شدن، قفل می‌شوند. برای پشت‌بندها، فولاد St60 و برای پین‌ها فولاد St50 انتخاب می‌شود. این نوع زنجیرها در آسانسورها و بالابرها کاربرد دارند.

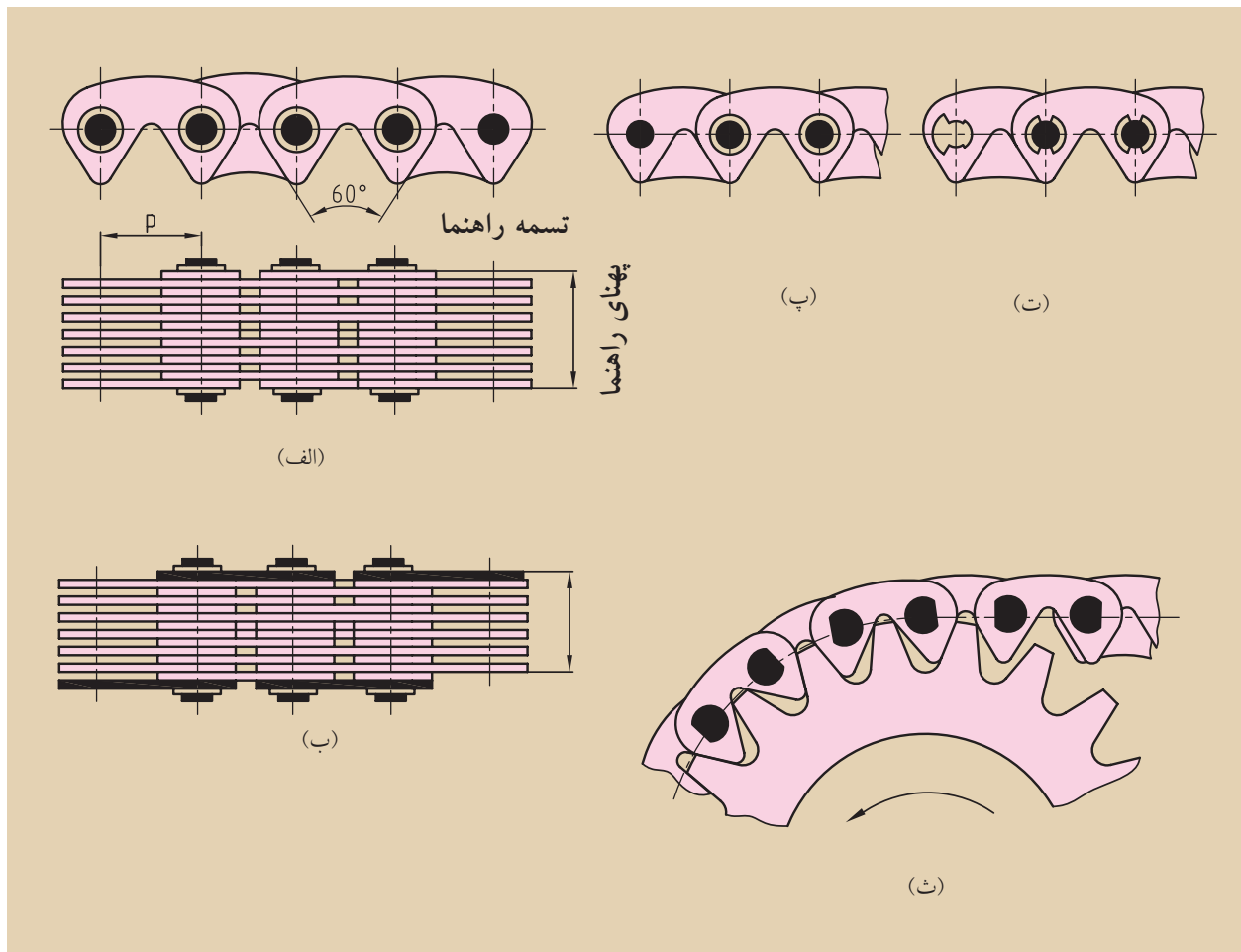
◀ **زنجیرهای فلیر:** زنجیرهای فلیر مطابق دین ۸۱۵۲ استاندارد شده‌اند. در شکل ۹-۱۲ ب نمونه‌های این زنجیرها را ملاحظه می‌کنید. زنجیرهای پشت‌بندها نسبت به زنجیر گال کارایی بیشتری دارند و بار بیشتری را تحمل و منتقل می‌کنند. پشت‌بندها (صفحات اتصال) در کنار هم قرار می‌گیرند و با توجه به ضرورت به دلخواه تعیین می‌شوند. این زنجیرها به عنوان زنجیرهای بارکش در جرثقیل‌ها، بالابرها، لیفتراک‌ها و غیره به کار می‌روند. این زنجیرها را به عنوان زنجیرهای انتقال قدرت به کار نمی‌گیرند، اما می‌توانند از طریق غلتک‌ها، بدون هیچ مشکلی حالت مفصلی داشته باشند.

◀ **زنجیرهای کششی بدون بوش:** این زنجیرها که نسبت به دین ۸۱۵۶ استاندارد شده‌اند، دوجفت پشت‌بند داخلی و دوجفت پشت‌بند خارجی دارند و حالت خاص زنجیر گال محسوب می‌شوند (شکل ۱۲ - ۹ پ).

◀ **زنجیرهای کششی با بوش:** نسبت به دین ۸۱۵۶ استاندارد شده‌اند و برای کم کردن به داخل پشت‌بندها یک بوش جاگذاری می‌شود (شکل ۱۲ - ۹ ت).

زنجیرهای دنده‌ای

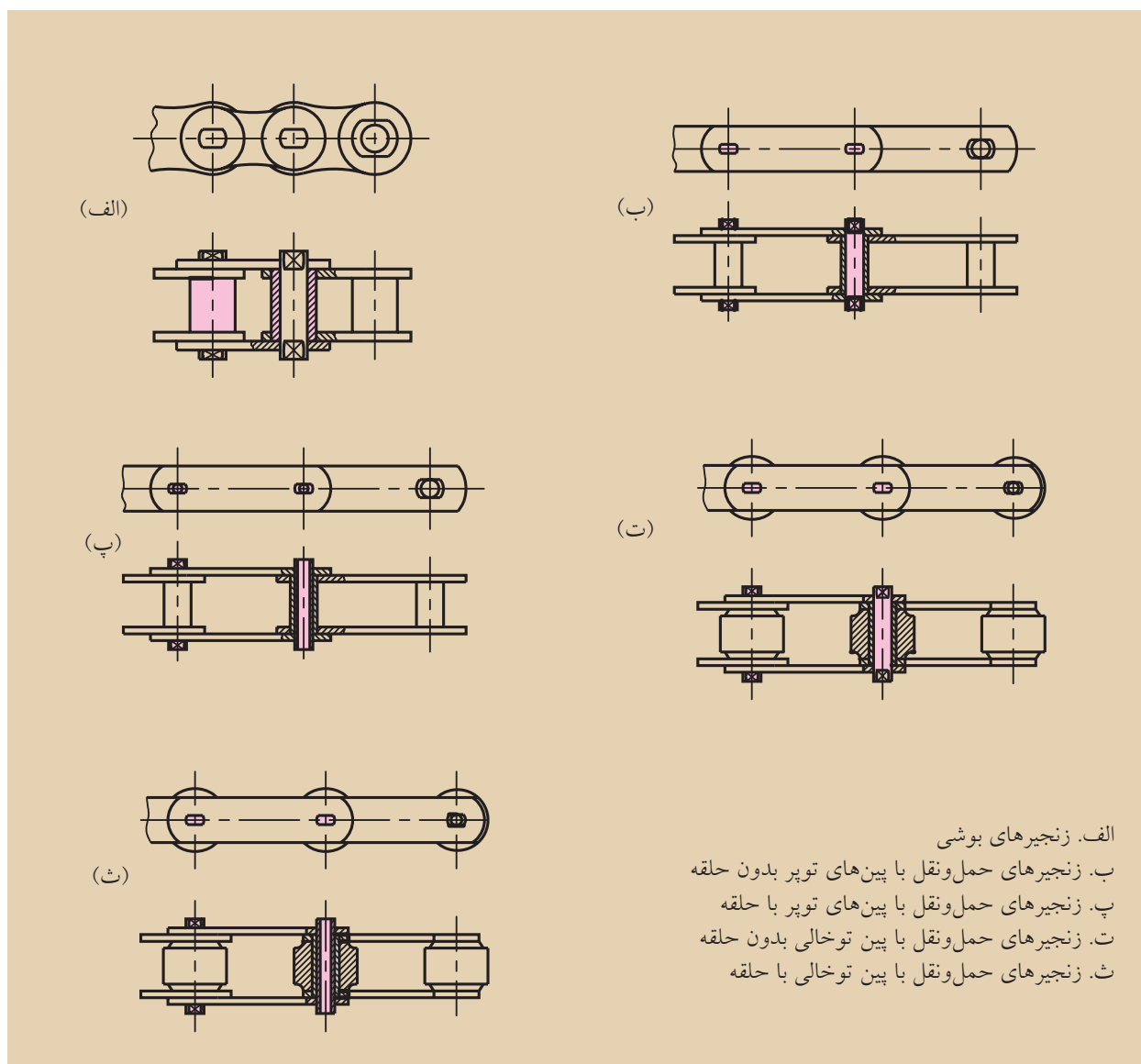
تیپ خاصی از زنجیرهای پینی را تشکیل می‌دهند و طبق دین ۸۱۵۶ استاندارد شده‌اند. فرق این زنجیرها نسبت با سایر زنجیرها، شکل پشت‌بند آن‌ها و زاویه انتقال پشت‌بندهاست. در این زنجیرها، حرکت لغزشی موجود سبب می‌شود که بدون صدا کار کنند. در بین قطعات اتصال، از تسمه راهنما استفاده می‌شود تا از لغزش جنبی جلوگیری شود. وزن این زنجیرها زیاد است و به همین دلیل گران‌تر هستند. زنجیرهای دنده‌ای، به‌عنوان زنجیرهای کنترل در ماشین‌های احتراق کاربرد دارند (شکل ۹-۱۳).



شکل ۹-۱۳ زنجیرهای دنده‌ای

زنجیرهای بوشی

در زنجیرهای بوشی فشار سطح کم است و نسبت به زنجیرهای پینی مقاومت سایشی بیشتری دارند. پشت‌بندها، گام کوچکی دارند و یک ردیفه ساخته می‌شوند. این زنجیرها در صنعت حمل‌ونقل کاربرد دارند. بهای آنها ارزان‌تر است و با این‌که سر و صدای بیشتری دارند، به دلیل داشتن وزن کم و روغن‌کاری مناسب، در فضاهای محدود به کار می‌روند. انواع این زنجیرها در شکل ۹-۱۴ نشان داده شده است.

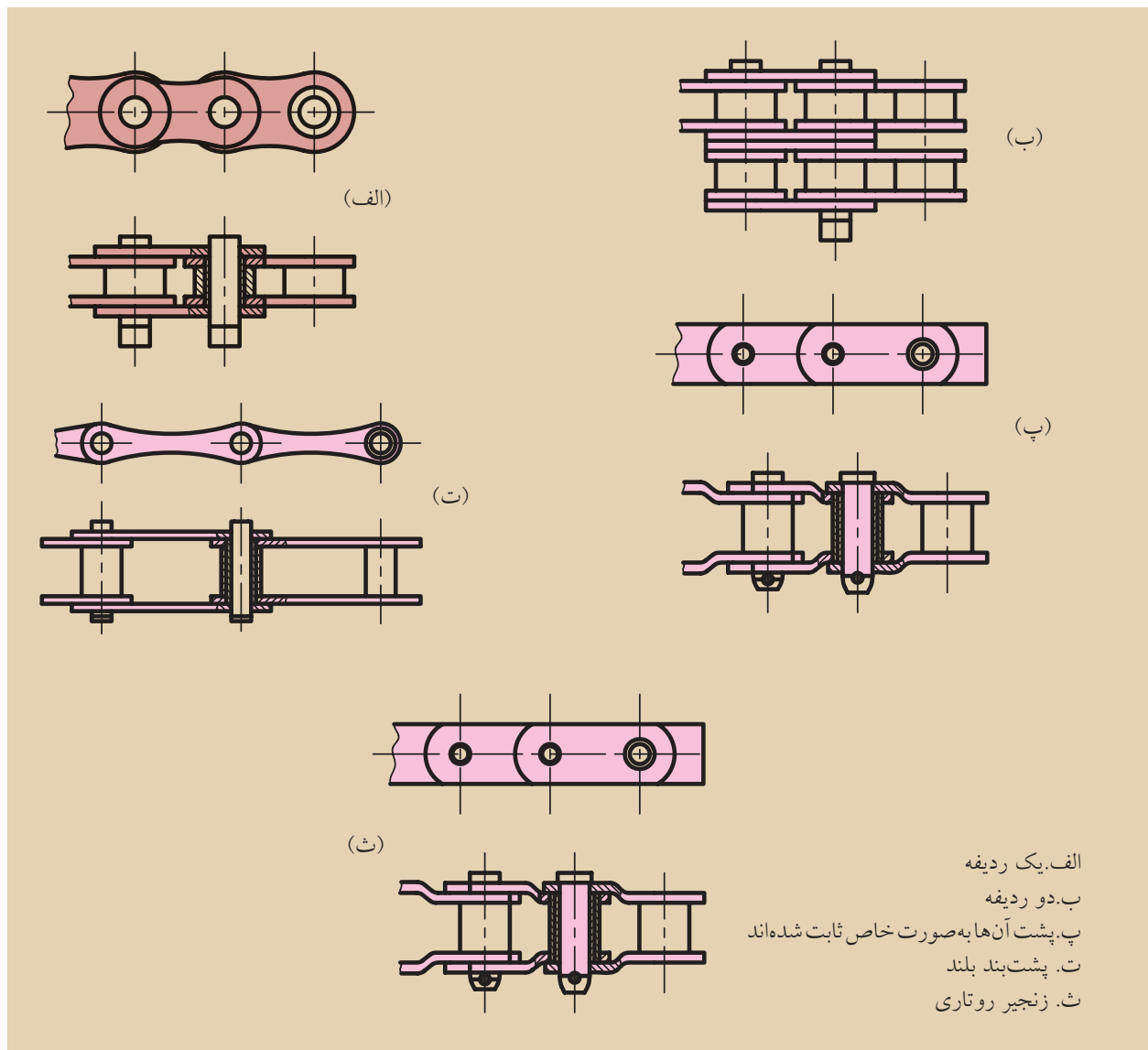


الف. زنجیرهای بوشی
 ب. زنجیرهای حمل‌ونقل با پین‌های توپر بدون حلقه
 پ. زنجیرهای حمل‌ونقل با پین‌های توپر با حلقه
 ت. زنجیرهای حمل‌ونقل با پین توخالی بدون حلقه
 ث. زنجیرهای حمل‌ونقل با پین توخالی با حلقه

شکل ۹-۱۴ زنجیرهای بوشی

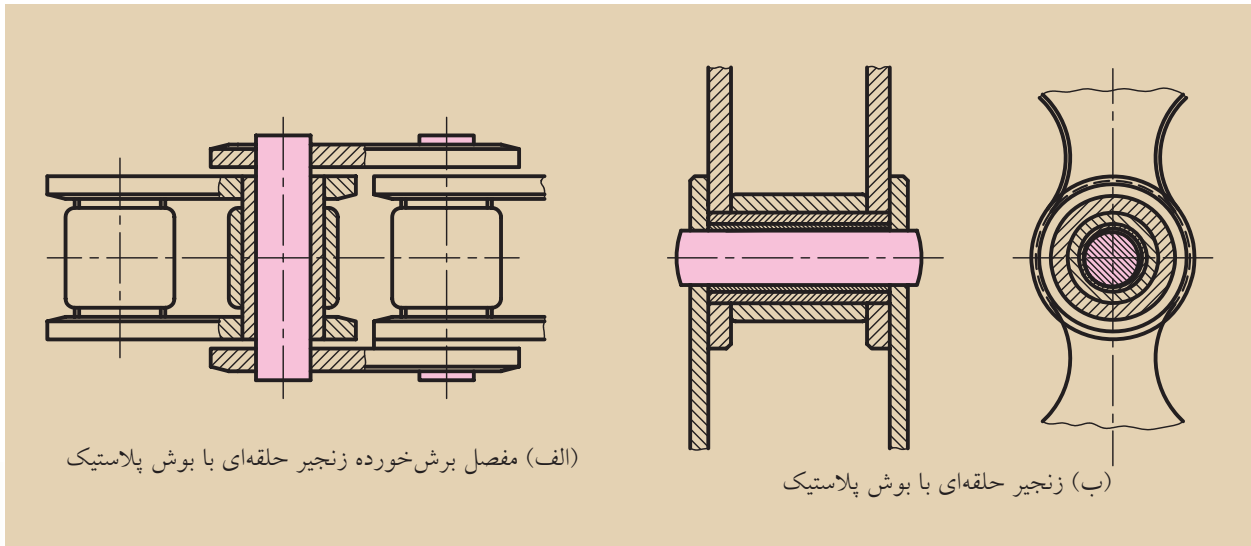
زنجیرهای حلقه‌ای

به دلیل نامحدود بودن کاربردشان از اهمیت خاصی برخوردار هستند. قرقره‌های غلتنده آن‌ها سخت‌کاری و سنگ‌کاری شده است و همین مسئله تفاوت آن‌ها را با زنجیرهای بوشی نشان می‌دهد. جنس این قرقره‌ها می‌تواند از فولادهای آلیاژی و غیرآلیاژی باشد. زنجیرهای حلقه‌ای در مقابل سایش مقاومت بالایی دارند و بی‌سر و صدا هستند، و البته قیمت بالایی دارند. انواع آن‌ها در شکل ۹-۱۵ نشان داده شده است. از نظر شکلی شامل زنجیرهای قرقره‌ای یک‌ردیفه و چندردیفه می‌شوند و نوع خاصی نیز دارند.



شکل ۹-۱۵ زنجیرهای حلقه‌ای

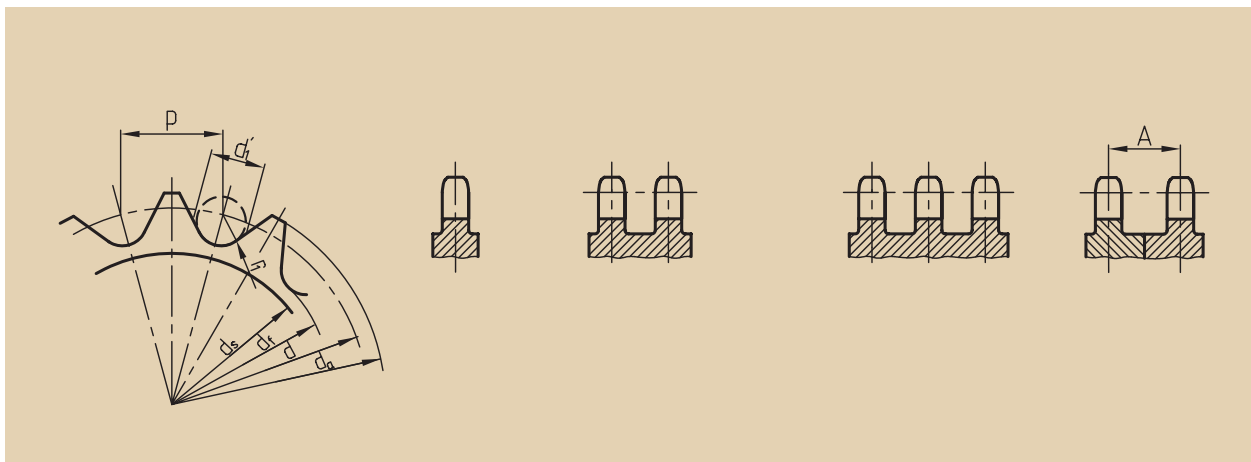
زنجیرهای حلقه‌ای با بوش‌های پلاستیکی نیز وجود دارد که در شکل ۹-۱۶ نشان داده شده است.



شکل ۹-۱۶

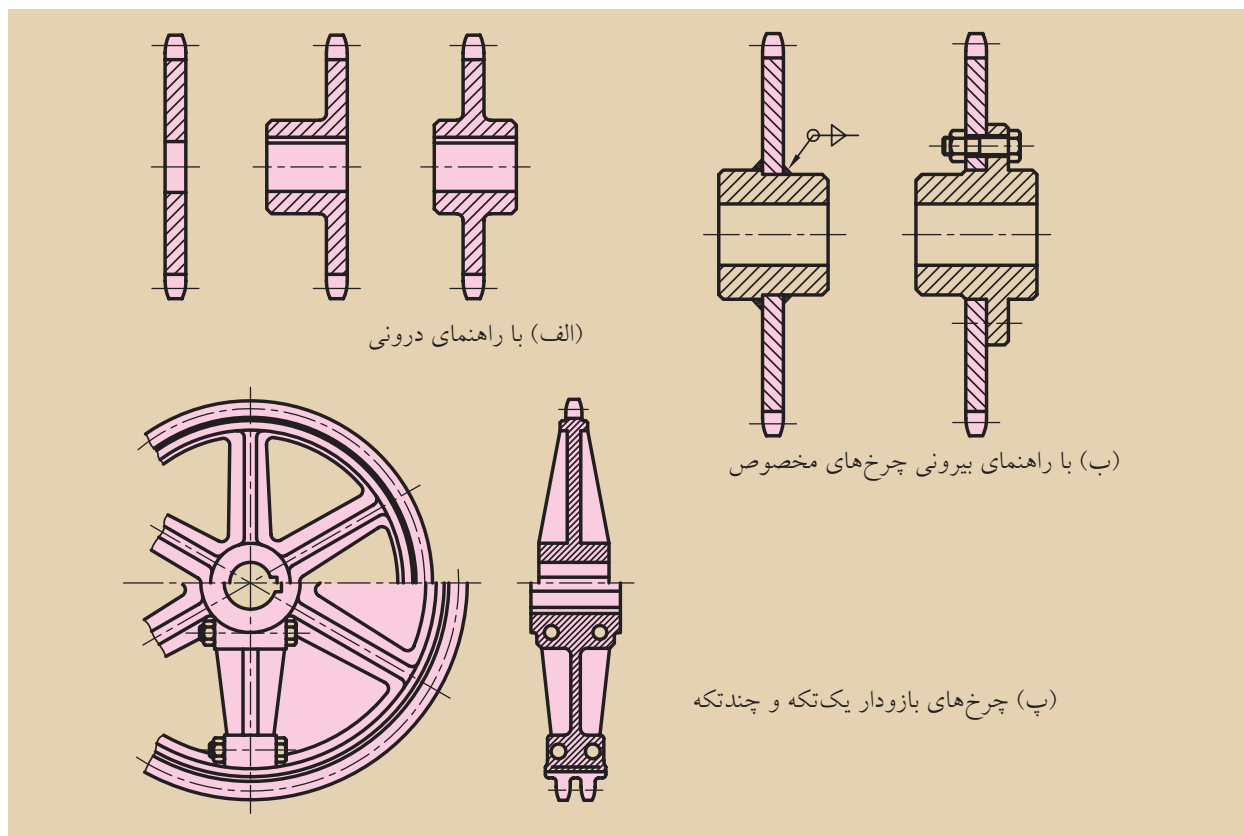
۹-۹ انواع چرخ زنجیرها

شکل چرخ زنجیرها به تعداد دندانه و مقدار انتقال گشتاور وابسته است. دنده‌های چرخ زنجیرها باید به گونه‌ای طراحی شوند که زنجیر بدون اصطکاک با آن درگیر شود و افزایش طول زنجیر در حین کار بیشتر از ۲ درصد نباشد. همچنین همواره باید اطمینان به حرکت آرام و طول عمر مناسب برای آن مورد نظر باشد. شکل ۹-۱۷ طرح دنده‌های یک چرخ زنجیر را نشان می‌دهد.



شکل ۹-۱۷ طرح دنده‌های چرخ زنجیرها

و اما طرح بدنه چرخ زنجیرها با توجه به نوع استفاده از آن و یک تکه و یا دو تکه بودن آن‌ها و همچنین قابلیت تعویض آن‌ها بستگی دارد. چرخ‌های کوچک به صورت پولی و چرخ‌های بزرگ بازودار ساخته می‌شوند. چرخ‌های مخصوص زنجیرهای دنده‌ای با راهنمای درونی یا راهنمای بیرونی نیز وجود دارد که در شکل ۱۸ - ۹ نشان داده شده است.



شکل ۹-۱۸ طرح‌های مختلف چرخ زنجیرها

۹-۱۰ جنس مواد چرخ زنجیرها

بدنه چرخ‌ها با روش‌های ریخته‌گری، آهنگری، جوشکاری یا تراشکاری ساخته می‌شوند. در چرخ‌های کوچک با تعداد دنده کمتر از ۳۰ دندانه و سرعت زنجیر حدود 7 m/s از فولادهای با مقاومت زیاد (مثل St 60)، در سرعت‌های زیادتر از فولادهای قابل بهسازی و یا قابلیت سخت‌کاری سطحی استفاده می‌شود. در چرخ‌های بزرگ برای سرعت متوسط از چدن یا فولاد ریخته شده و برای سرعت‌های بیشتر از فولادهای قابل بهسازی استفاده می‌کنند.



تحقیق کنید

چرخ زنجیرهای یک دو چرخه را با هم مقایسه کنید.

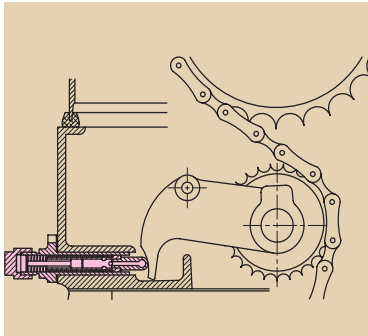
.....

.....

.....

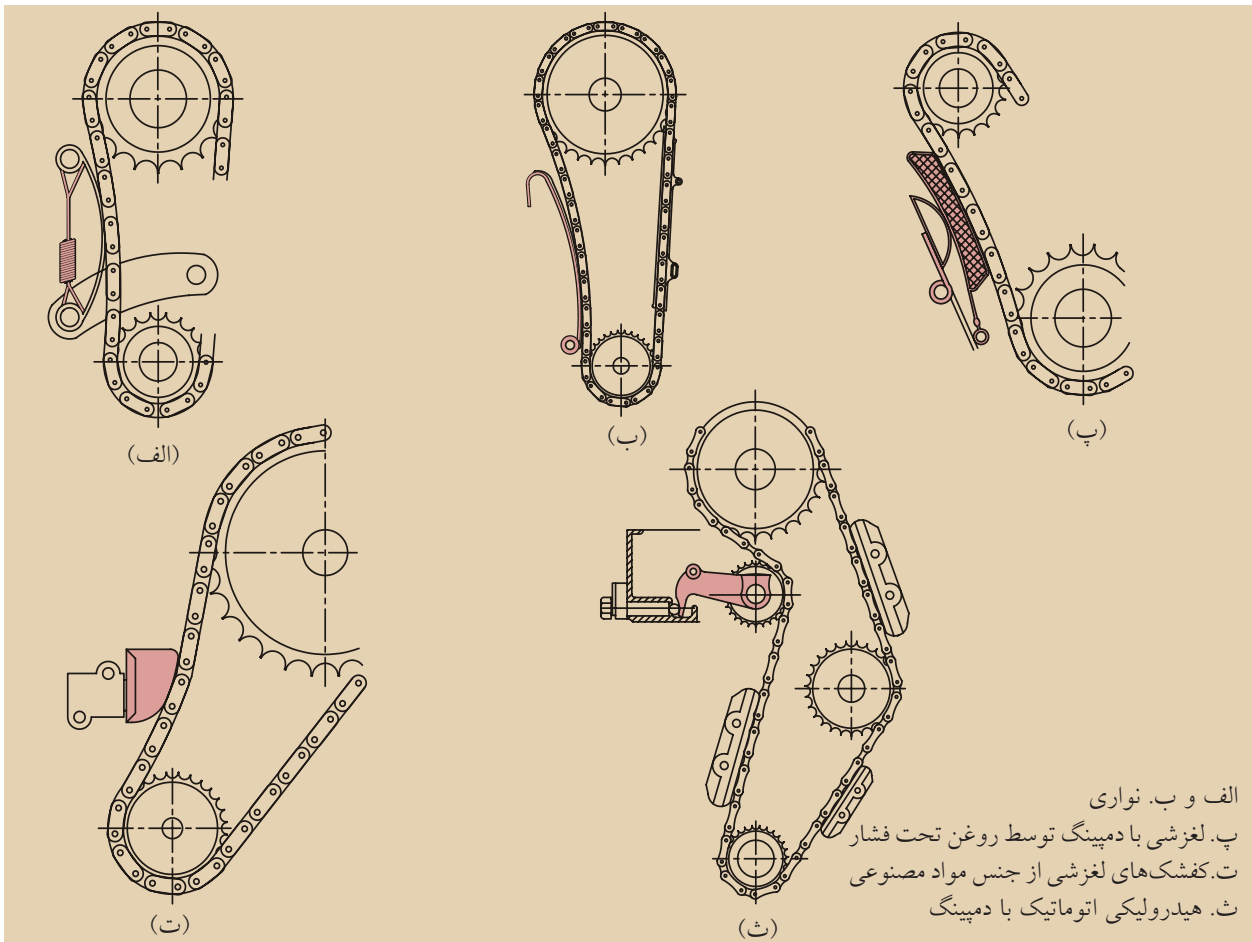
۹-۱۱ تجهیزات سفت کننده و هدایت کننده

برای فاصله محورهای ثابت و غیر قابل تنظیم و همچنین زمان‌هایی که قسمت شل زنجیر در وضعیت قائم یا با شیب تند قرار دارد، بهتر است از چرخ‌های زنجیر سفت‌کن استفاده شود. این چرخ‌ها وظیفه دارند که افزایش‌های طولی زنجیر، ناشی از سایش مفصل، غیر یکنواخت بودن بارگذاری و نوسانات دما را جبران کنند و از اختلالات درگیری در چرخ‌زنجیرها جلوگیری به عمل آورند. در شکل ۱۹ - ۹ یک زنجیر سفت‌کن هیدرولیکی را مشاهده می‌کنید.



شکل ۹-۱۹ زنجیر سفت‌کن هیدرولیکی

در بسیاری از مواقع در اثر حرکت غیر یکنواخت زنجیر بر روی چرخ محرک، زنجیر شل می‌شود و ارتعاش پدید می‌آید. بنابراین برای کاهش ارتعاش نیز از زنجیر سفت‌کن استفاده می‌کنیم. در شکل ۲۰ - ۹ نمونه‌هایی از آن‌ها را مشاهده می‌کنیم.



الف و ب. نواری
پ. لغزشی با دمپینگ توسط روغن تحت فشار
ت. کفشک‌های لغزشی از جنس مواد مصنوعی
ث. هیدرولیکی اتوماتیک با دمپینگ

شکل ۹-۲۰ انواع زنجیر سفت‌کن

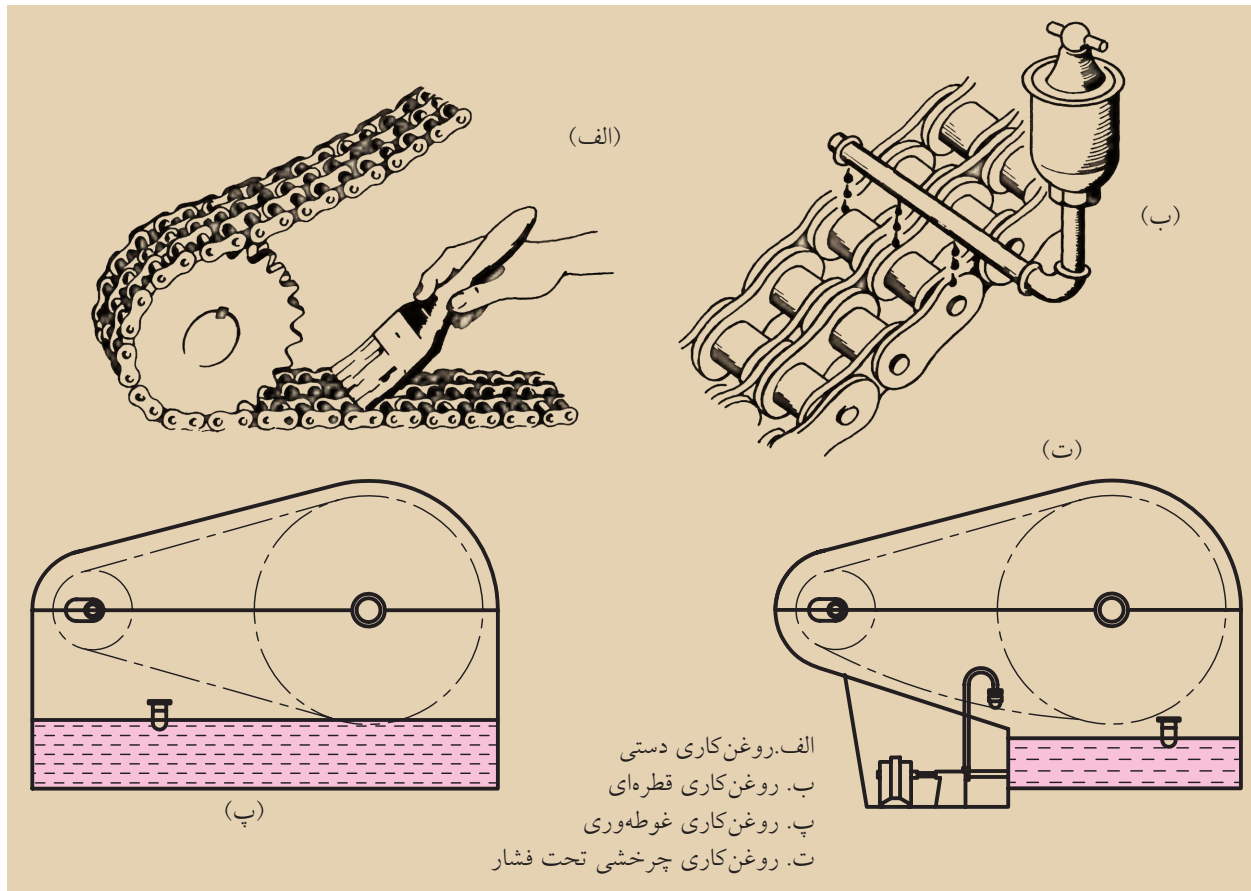
۹-۱۲ روغن کاری زنجیرها و چرخ زنجیرها

نوع روغن کاری به سرعت زنجیر بستگی دارد. هر چه سرعت زیادتر باشد، روغن کاری بیشتری مورد نیاز است. مواد روغن کاری با غلظت و چسبندگی زیاد، دارای قابلیت چسبندگی بیشتر و فرم گیر و نوسان گیر هستند، ولی نمی توانند به اندازه کافی در نواحی لغزش باریک بین پین ها و بوش های زنجیر نفوذ کنند و روغن کاری خوبی را انجام دهند. مواد روغن کاری باید از بهترین روغن ها انتخاب شوند تا بتوانند به مقدار کافی به نواحی سایشی حساس نفوذ کنند. فقط در مورد چرخ زنجیرهای با حرکت کند یا در مواردی که بنا به دلایل مختلف امکان روغن کاری وجود ندارد از روش چرب کاری استفاده می شود (شکل ۹-۲۱).



تحقیق کنید

تحقیق کنید سیستم روغن کاری شکل زیر چگونه است؟



شکل ۹-۲۱ روغن کاری مکانیزم های زنجیری

جلوگیری از ورود آلودگی ها، نگهداری روغن، داشتن خواص ایمنی و همچنین جلوگیری از انتشار سر و صدای ایجاد شده، دستگاه های چرخ و زنجیر را در داخل محفظه هایی با شکل و فرم و جنس متفاوت قرار می دهند.

ارزشیابی پایانی

◀ پرسش‌های تشریحی:

۱. مکانیزم چرخ و تسمه را شرح دهید و کاربرد آن‌ها را بنویسید.
۲. مزایا و معایب چرخ‌تسمه‌ها را بنویسید.
۳. انواع تسمه‌ها را نام ببرید.
۴. جنس تسمه‌ها را شرح دهید.
۵. تسمه‌های تخت را شرح دهید.
۶. تسمه‌های V شکل را شرح دهید.
۷. انواع روش‌های سفت کردن چرخ‌تسمه را توضیح دهید.
۸. انواع مکانیزم‌های چرخ‌تسمه تخت و دنده‌ای را با رسم شکل بنویسید.
۹. روش‌های اتصال تسمه‌ها را بنویسید.
۱۰. چرخ (پولی) تسمه‌ها با چه روش‌هایی ساخته می‌شوند؟ توضیح دهید.
۱۱. مکانیزم چرخ‌زنجیر را شرح دهید.
۱۲. مزایا و معایب مکانیزم چرخ‌زنجیرها را توضیح دهید.
۱۳. در صورت افزایش طول زنجیر چه باید کرد؟
۱۴. انواع زنجیرها را نام ببرید.
۱۵. زنجیرهای پینی را توضیح دهید.
۱۶. کاربرد زنجیرها را شرح دهید.
۱۷. انواع زنجیرهای پینی را نام ببرید.
۱۸. زنجیرهای دنده‌ای را توضیح دهید.
۱۹. زنجیرهای بوشی را شرح دهید.
۲۰. زنجیرهای حلقوی را شرح دهید.
۲۱. انواع چرخ‌زنجیرها را توضیح دهید.
۲۲. جنس مواد چرخ‌زنجیر را شرح دهید.
۲۳. تجهیزات سفت‌کننده مکانیزم چرخ‌زنجیر را شرح دهید.
۲۴. انواع زنجیر سفت‌کن‌ها را نام ببرید.

فصل دهم: کابل‌ها

◀ هدف‌های رفتاری

در پایان آموزش این فصل از فراگیر انتظار می‌رود:

- کابل را تعریف کند.
- سرویس و نگهداری کابل‌ها را بیان کند.
- روش اتصال کابل‌ها را بیان کند.
- انواع اتصال کابل‌ها را شرح دهد.



مقدمه

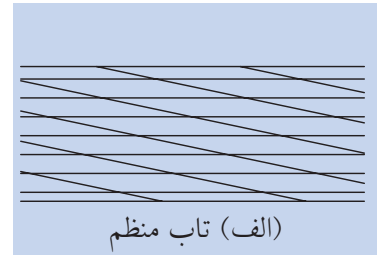
کابل‌ها وسایلی هستند که در صنعت کاربرد زیادی دارند. بیشترین مصرف آن‌ها در ماشین‌های بالابر، آسانسورها، جابه‌جایی قطعات ماشین و در کشتی‌هاست. نوع الیافی آن‌ها مصرف کمتری دارد، ولی نوع سیمی کابل‌ها بیشتر به کار برده می‌شود. کابل‌ها به دو صورت ساخته می‌شوند. نوعی از آن‌ها با تاب منظمی بافته می‌شود که در سیستم استاندارد نیز پذیرفته شده است. در این کابل‌ها جهت تابیدن سیم‌ها برای ساختن رشته‌ها، در خلاف جهت تابیدن رشته‌ها برای ساختن کابل است (شکل ۱-۱۰ الف). در این نوع کابل، سیم‌ها تقریباً موازی محور کابل دیده می‌شوند. این کابل‌ها در هنگام کاربرد، از هم باز نمی‌شوند، چمبره نمی‌شوند و کار با آن‌ها آسان است.

جهت تابیدن سیم‌ها در کابل‌های با تاب بلند، با هر یک از رشته‌ها یکسان است، بنابراین راستای سیم‌های بیرونی، نسبت به محور کابل، مورب است. این کابل‌ها در مقابل ساییدگی و خستگی نسبت به کابل‌های با تاب منظم، مقاوم‌تر هستند، ولی به باز شدن یا چمبره شدن تمایل دارند. (شکل ۱-۱۰ ب).

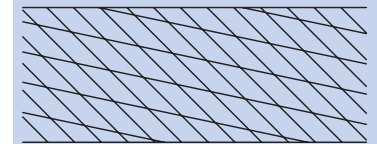
در شکل ۱-۱۰ پ زیر مقطع یک کابل، 6×7 نوشته شده است که به صورت $29 \text{ mm } 6 \times 7$ نیز می‌نویسند. در این جا عدد 29 mm قطر کابل را مشخص می‌کند. عدد ۶ تعداد رشته و عدد ۷ تعداد رگه هر رشته را بیان می‌کند. معمولاً مشخصات تمامی کابل‌ها را می‌توانیم از جدول‌های تهیه شده توسط کارخانه‌های سازنده، انتخاب کنیم، بنابراین می‌توانیم بگوییم کابل‌ها از نوع سیم‌بکسل‌ها در صنعت کاربرد بسزایی دارد.

سیم‌بکسل‌ها را با توجه به نیاز و نوع اتصال موردنظر، آماده‌سازی و استفاده می‌کنند. جنس آن‌ها اکثراً از فولاد است.

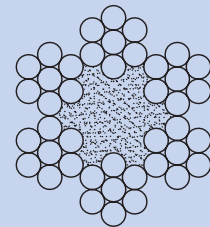
هر رشته باید از سیم یا رشته تابیده فولادی باشد، زیرا در مقابل بار یا خمش ایجاد شده وظیفه تکیه‌گاه را بر عهده دارد. هر رشته از سیم مربوط به یک رشته را رگه نیز می‌گویند. در شکل ۱-۲ مشخصات مقطع کابل نشان داده شده است.



(الف) تاب منظم

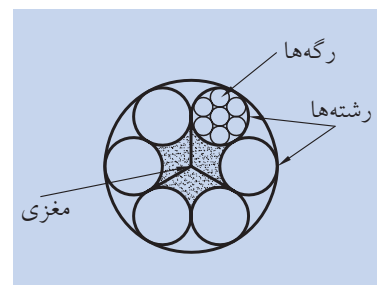


(ب) تاب بلند



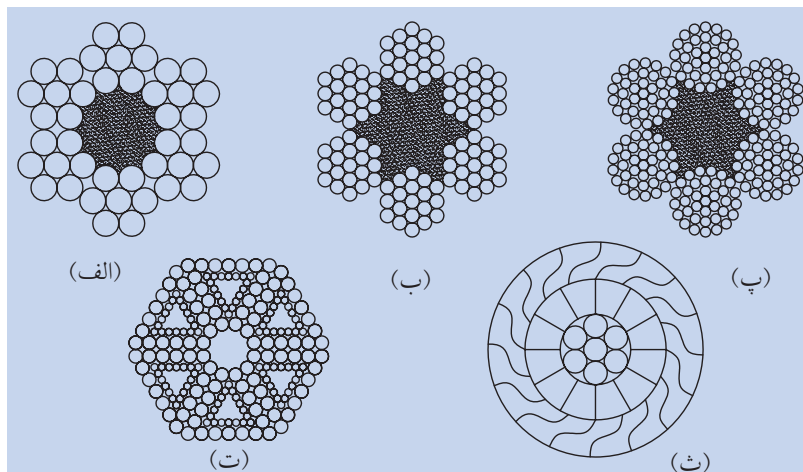
(پ) مقطع کابل 6×7

شکل ۱-۱۰ کابل‌ها



شکل ۱-۲ مقطع یک کابل ۶ رشته‌ای

در شکل ۳-۱۰ چند نمونه از مقطع کابل‌ها را نشان داده‌ایم. شکل ۳-۱۰ ث یک نمونه از کابل بسته است. مغز آن شامل یک رشته مرکزی است که در اطراف آن ۶ رشته استوانه‌ای اولیه، پوشش مرکزی را تشکیل می‌دهند. سپس ۱۲ رشته دوزنقه‌ای، دومین پوشش را به وجود می‌آورند و گاهی تا ۱۵ رشته سومین پوشش را ایجاد می‌کنند. از خصوصیات ویژه این کابل‌ها، آب‌بندی و غیر قابل نفوذ بودن آن‌هاست.



شکل ۳-۱۰ چند نمونه از مقطع کابل‌ها

۱-۱۰ سرویس و نگهداری کابل‌ها

روغن کاری کابل‌ها، به طول عمر آن‌ها می‌افزاید. معمولاً اگر کابل‌ها، مغزی کتانی یا الیافی داشته باشند، در هنگام ساخت، روغن کاری می‌شوند. همچنین در هنگام سوار کردن و جا انداختن، کابل‌های سیمی گریس کاری می‌شوند. عمل گریس کاری به دو منظور صورت می‌گیرد:

الف) بتواند راحت‌تر و روان‌تر بلغزد که در این صورت راندمان کار بالا می‌رود.
ب) از زنگ‌زدگی جلوگیری شود.

کابل‌ها از نظر نداشتن بریدگی باید به‌طور مرتب بازبینی شوند، زیرا اگر در داخل رشته‌ها و رگه‌ها بریدگی به وجود آمده باشد، ممکن است فاجعه‌ای بیافریند. مثلاً بریدگی سیم یک آسانسور که سقوط آن‌را به دنبال دارد، در نهایت به مرگ انسانی (اگر انسان در داخل آن باشد) منجر می‌شود.

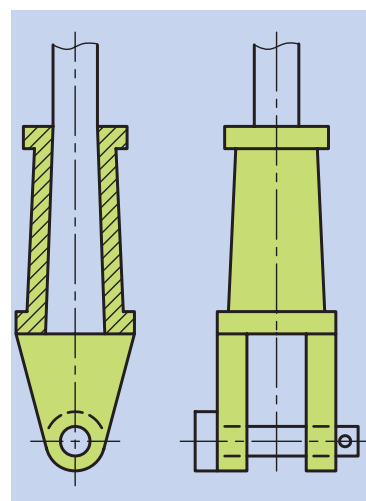
در موقع بازدید، به وسیله یک برس فلزی، آن‌ها را تمیز می‌کنند تا رشته‌ها آشکار شوند و سپس آن‌ها را گریس کاری می‌کنند. برای

افزایش درگیری کابل با فلکه آن، از ۶۰٪ صمغ به اضافه ۴۰٪ قطر آن، به کار می‌رود. برای مالیدن آن به صورت گرم از قلم تخت مویی استفاده می‌شود و آن را به شکل لایه‌های نازکی به سطح سیم می‌مالند. برای جلوگیری از زنگ‌زدگی، بهترین روش آب‌کاری سیم‌های کابل با روی (Zn) است. مقاومت سیم با آب‌کاری اندکی کاهش می‌یابد، ولی از عمر کابل کاسته نمی‌شود. حتی تجربه نشان داده است که سیم‌های آب‌کاری شده، دوام بیشتری نشان داده‌اند. آب‌کاری روی، از زنگ‌زدگی در مقابل گازها، بخارها، آب و رطوبت جلوگیری می‌کند.

۱۰-۲ اتصال کابل‌ها

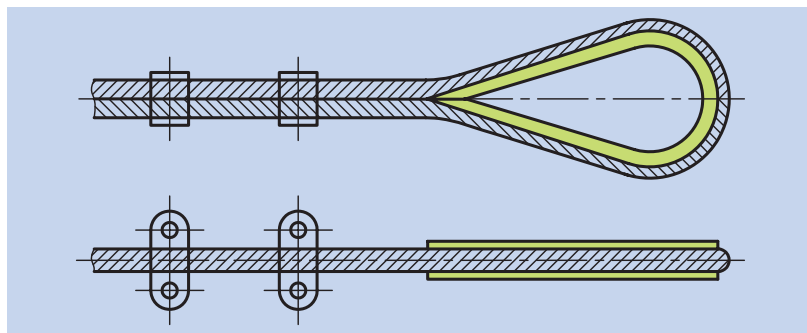
یکی از مهم‌ترین نکات در مورد کابل‌ها، اتصال آن‌هاست. چنانچه دقت نشود، حلقه سر کابل باز می‌شود، بار آن به پایین می‌افتد و حادثه‌ای را سبب می‌شود. برای اتصال، روش‌های مختلفی در صنعت به کار می‌رود که چند نمونه از آن‌ها را شرح می‌دهیم:

◀ **اتصال فشنگی:** رشته‌های انتهای کابل را از هم باز می‌کنند و پس از تا کردن آن‌ها، از داخل فشنگی مخروطی عبور می‌دهند. سپس سرب مذاب را روی آن می‌ریزند. در انتهای فشنگی یک چنگال وجود دارد که حول محوری حرکت می‌کند (شکل ۱۰-۴).



شکل ۱۰-۴ اتصال فشنگی

◀ **اتصال ورقی:** در این نوع اتصال، کابل را دور یک ورق قوس‌دار می‌پیچانند و به وسیله بست‌هایی، روی خودش متصل می‌کنند. چنانچه در شکل ۱۰-۵ دیده می‌شود، دو طرف ورق به صورت شیار نیم‌دایره‌ای است که کابل را در شیار خودش قرار می‌دهد و از خارج شدن آن ممانعت می‌کند. برای جلوگیری از خستگی بیش از حد کابل، شعاع انحنای ورق را بیشتر در نظر می‌گیرند.



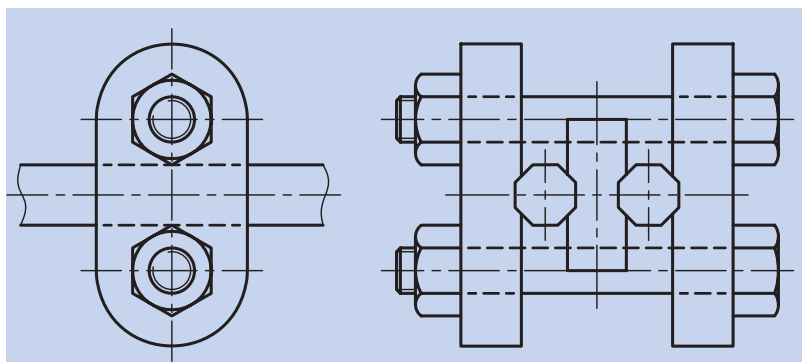
شکل ۱۰-۵ اتصال ورقی

◀ **اتصال به وسیله بست و پیچ:** چنانچه در شکل ۶-۱۰ دیده می شود، کابل را تا کرده، داخل این دو بست قرار می دهند و آن را به وسیله دو پیچ محکم می بندند. این روش خیلی ساده است و نسبتاً ارزان تمام می شود، ولی یک عیب کلی دارد که کابل را خراب می کند و باعث تغییر شکل آن می شود.



شکل ۶-۱۰ بست دو تکه ای

به همین دلیل، ترجیح داده می شود که از گیره های سه تکه ای مطابق شکل ۷-۱۰ استفاده شود.



شکل ۷-۱۰ بست سه تکه ای

ارزشیابی پایانی

◀ پرسش‌های تشریحی:

۱. کابل‌ها را شرح دهید.
۲. قسمت‌های مختلف مقطع یک کابل را در روی شکل توضیح دهید.
۳. سرویس و نگهداری کابل‌ها را توضیح دهید.
۴. در هنگام سوار کردن و جا انداختن کابل‌های سیمی، گریس‌کاری به چه منظور صورت می‌گیرد؟
۵. روش‌های اتصال کابل‌ها را نام ببرید.
۶. اتصال فشنگی را شرح دهید.
۷. اتصال ورقی را توضیح دهید.
۸. اتصال دو قطعه‌ای را شرح دهید.
۹. فرق بین اتصال فشنگی با اتصال ورقی را توضیح دهید.

◀ جای خالی را با عبارت مناسب پر کنید:

- الف) بیشترین مصرف در ماشین‌های بالابر، آسانسورها، جابه‌جایی قطعات ماشین و در کشتی‌هاست.
- ب) از خصوصیات ویژه کابل‌های، آب‌بندی و غیر قابل نفوذ بودن آن‌هاست.
- پ) اتصال کابل به وسیله یک عیب کلی دارد که کابل را خراب می‌کند و باعث تغییر شکل آن می‌شود.

◀ درستی یا نادرستی جملات زیر را مشخص کنید:

الف) نوع سیمی کابل‌ها مصرف کمتری دارد، ولی نوع الیافی آن‌ها بیشتر به کار برده می‌شود.

درست نادرست

ب) کابل‌های با تاب بلند، به باز شدن یا چمبیره شدن تمایل دارند.

درست نادرست

پ) مقاومت سیم با آب‌کاری اندکی کاهش می‌یابد، ولی از عمر کابل کاسته نمی‌شود.

درست نادرست

◀ پرسش‌های چهارگزینه‌ای:

۱. کدام گزینه جزو نتایج آب‌کاری سیم‌ها نیست؟

- (۱) بالا بردن دوام و عمر
- (۲) کاهش مقاومت
- (۳) جلوگیری از زنگ‌زدگی
- (۴) کاهش وزن

۲. در اتصال ورق، برای جلوگیری از خستگی بیش از حد کابل، چه کاری باید کرد؟

- (۱) شعاع انحنای ورق را بیشتر در نظر می‌گیرند.
- (۲) عرض ورق را بیشتر در نظر می‌گیرند.
- (۳) شعاع انحنای ورق را کمتر در نظر می‌گیرند.
- (۴) عرض ورق را کمتر در نظر می‌گیرند.

فصل یازدهم: بادامک‌ها

◀ هدف‌های رفتاری

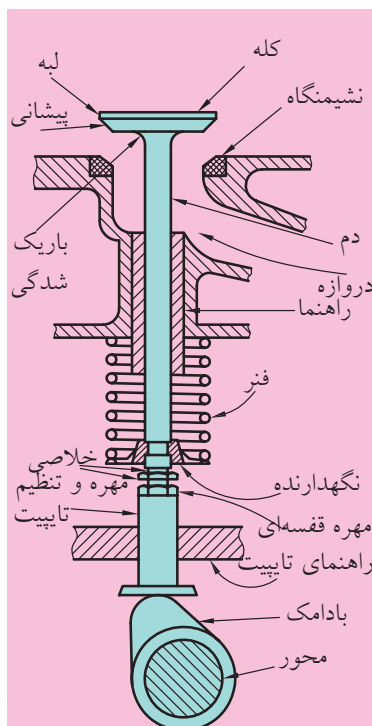
در پایان آموزش این فصل از فراگیر انتظار می‌رود:

- بادامک‌ها را توضیح دهد.
- انواع بادامک‌ها را نام ببرد.
- قسمت‌های تشکیل دهنده بادامک‌ها را نام ببرد.
- مکانیزم بادامک‌ها را توضیح دهد.
- طبک‌ها را توضیح دهد.



مقدمه

بادامک‌ها نقش بسیار مهمی را در برخی ماشین‌آلات ایفا می‌کنند. آن‌ها وسیله‌ای راحت برای تبدیل یک حرکت به حرکت دیگر هستند. این جزء از ماشین دارای یک منحنی یا سطح شیاردار است که با پیرو در تماس قرار می‌گیرد و حرکت را به آن منتقل می‌سازد. حرکت بادامک معمولاً دورانی است و به حرکت نوسانی، انتقالی یا ترکیبی از هر دو برای پیرو ترکیب می‌شود که شکل نامنظمی دارد. حرکت پیرو روی بادامک به روش غلتی یا لغزشی انجام می‌گیرد. بادامک‌ها در عین سادگی، قادر به ایجاد هر نوع حرکت پیرو هستند. اگر چه بادامک و پیرو برای ایجاد حرکت، مسیر و عمل، طراحی می‌شوند، اما اغلب کاربرد آن‌ها به منظور ایجاد حرکت است.

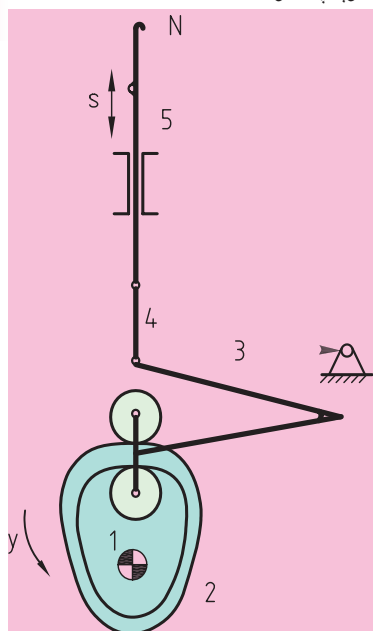


الف) بادامک انتقال حرکت سوپاپ خودرو



ب) میل بادامک

شکل ۱-۱۱ بادامک انتقال حرکت سوپاپ خودرو



شکل ۱۱-۲ مکانیزم محرک سوزن یک ماشین بافندگی

در شکل ۱-۱۱ مکانیزم باز شدن سوپاپ، به کمک بادامک را نشان می‌دهد.

۱-۱۱ کاربرد بادامک‌ها

بادامک‌ها در صنعت کاربرد فراوانی دارند. آن‌ها در ماشین‌آلات نساجی، ماشین‌آلات تولیدی، در قسمت‌های تنظیم و کنترل ماشین‌های ابزار، در موتورهای احتراقی (سوپاپ و میل سوپاپ)، پمپ‌های تزریقی، ماشین‌های تحریر الکتریکی، چرخ خیاطی، صنایع اندازه‌گیری و تنظیم دقیق میکروسکوپ‌ها به کار می‌روند. در شکل ۱۱-۲ مکانیزم ساده سوزن یک ماشین بافندگی نشان داده شده است.

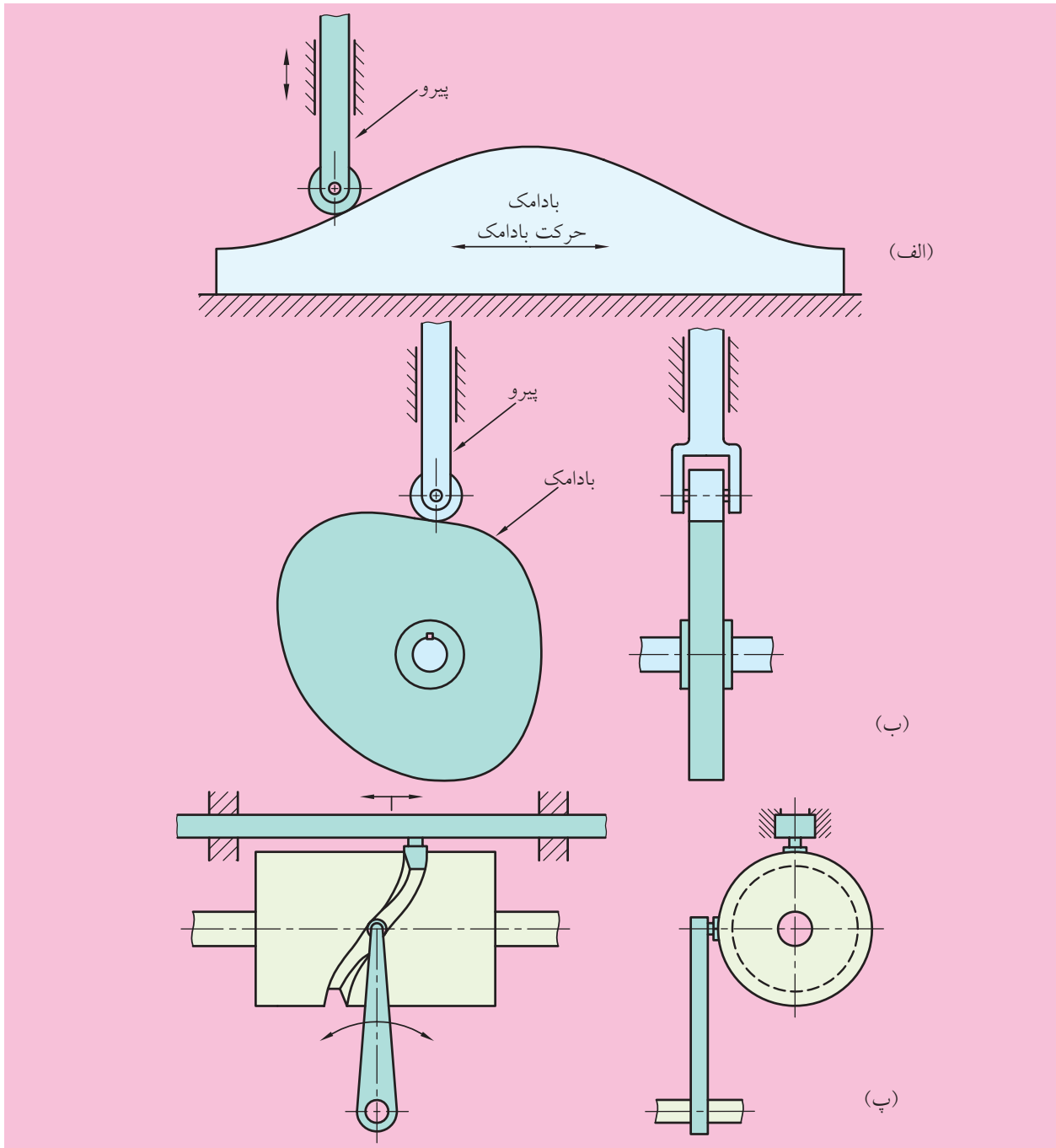
۱۱-۲ انواع بادامک و پیرو

بادامک‌ها انواع زیادی دارند و متداول‌ترین آن‌ها به سه گروه زیر تقسیم می‌شوند:

(الف) بادامک دیسکی یا صفحه‌ای با پیرو غلتک‌دار انتقالی (شکل ۱۱-۳ الف)

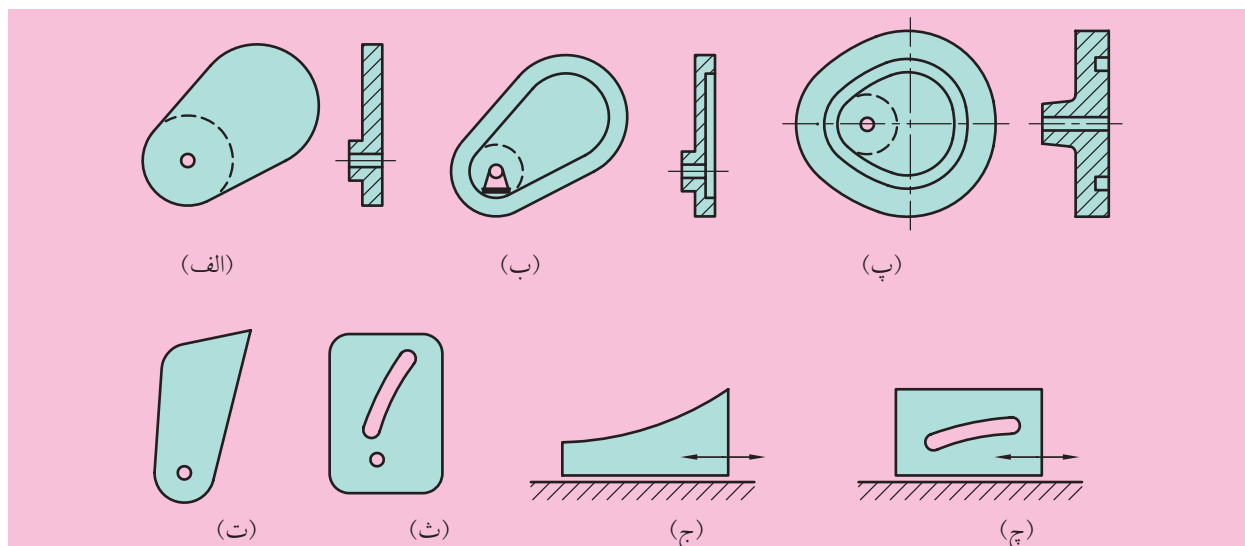
(ب) بادامک انتقالی یا گوه‌ای با پیرو غلتک‌دار انتقالی (شکل ۱۱-۳ ب)

(پ) بادامک استوانه‌ای با پیرو غلطک‌دار انتقالی (شکل ۱۱-۳ پ)

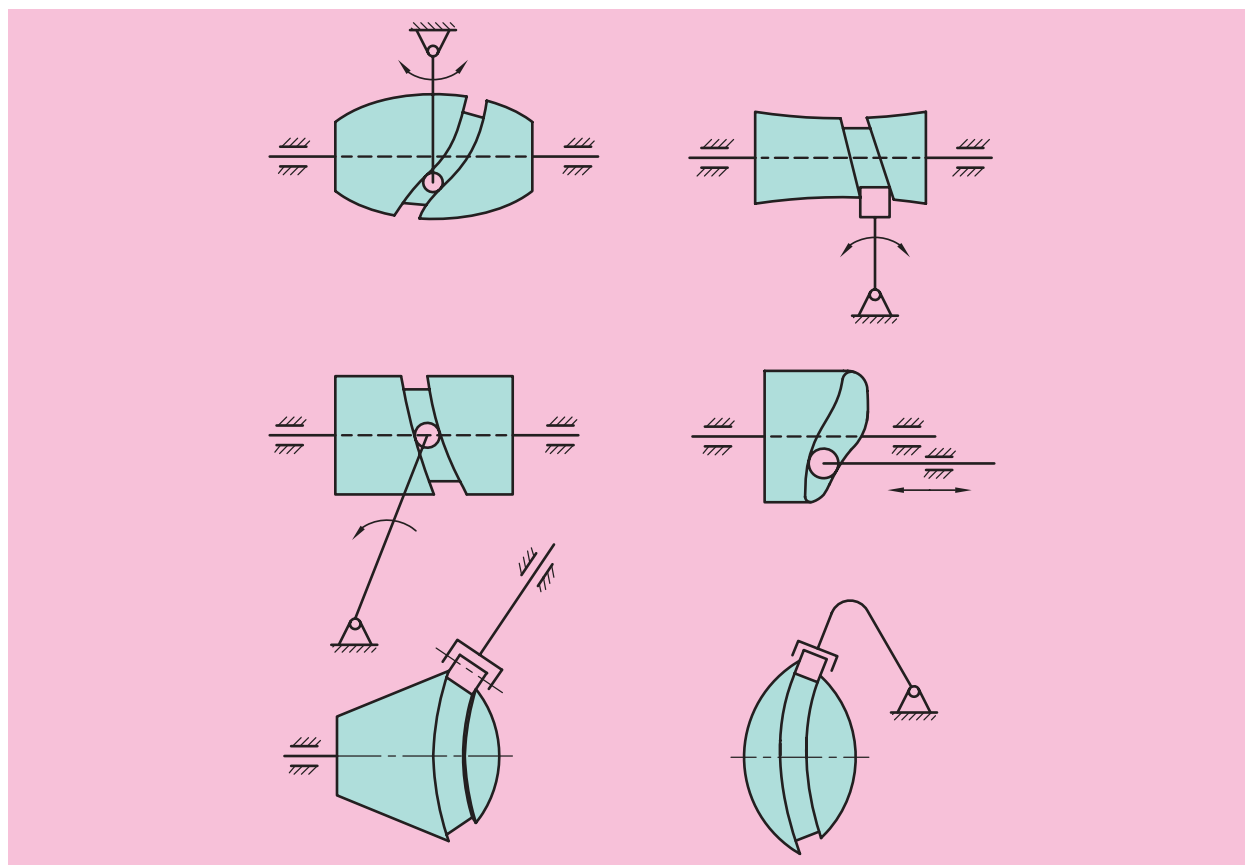


شکل ۱۱-۳ انواع بادامک‌ها

بادامک‌ها را با فرم‌های صفحه‌ای و فضایی طراحی می‌کنند.
 در شکل ۵-۱۱ نمونه‌هایی از طرح‌های صفحه‌ای و در شکل ۶-۱۱ نمونه‌هایی
 از طرح‌های فضایی را مشاهده می‌کنید.

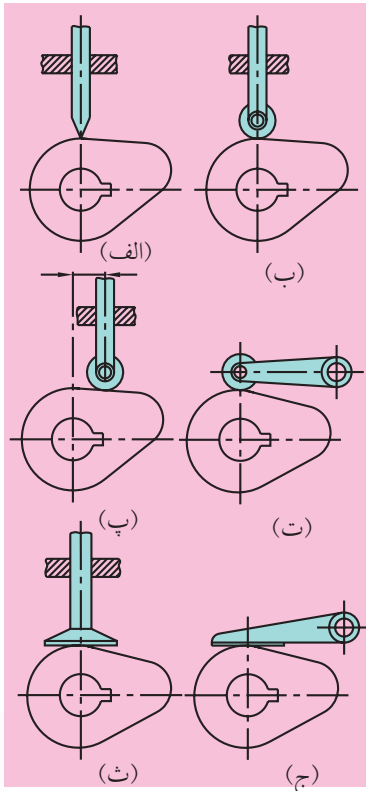


شکل ۵-۱۱ نمونه‌هایی از بادامک‌های صفحه‌ای



شکل ۶-۱۱ نمونه‌هایی از بادامک‌های فضایی

مفصل‌بندی اجزاء محرک و متحرک در مکانیزم بادامک‌ها به شکل‌های مختلفی صورت می‌گیرد. (شکل ۱۱-۷ الف)



شکل ۱۱-۷

آرایش‌های متداول برای بادامک و پیرو

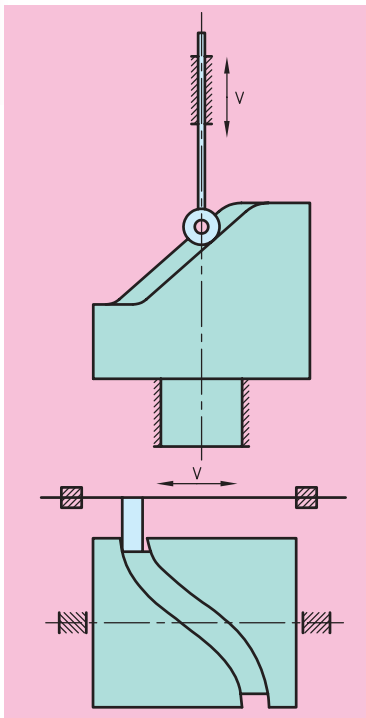
یک بادامک قرصی را به‌همراه یک پیرو لبه‌کاردی هم‌ردیف (یا شعاعی) گویند. پیرو از لحاظ تئوری مورد اهمیت است، ولی از لحاظ عملی اهمیت چندانی ندارد، زیرا تیزی لبه پیرو، به‌دلیل اعمال نیرو به قرص بادامک، با سرعت بیشتری ساییده می‌شود و قرص بادامک را نیز می‌خراشد.

شکل ۱۱-۷ ب یک بادامک قرصی را به‌همراه پیرو غلتکی هم‌ردیف نشان می‌دهد. در شکل ۱۱-۷ پ یک بادامک قرصی به‌همراه یک پیرو غلتکی خارج از مرکز نشان داده شده است. در هر یک از مکانیزم‌های پیرو و بادامک (شکل ۱۱-۷ الف، ب، پ)، بادامک می‌چرخد، یعنی دوران می‌کند و در همان‌حال پیرو حرکت رفت و برگشت دارد.

شکل ۱۱-۷ ا یک بادامک قرصی به‌همراه یک پیرو غلتکی نوسانی و شکل ۱۱-۷ ث یک بادامک قرصی و یک پیرو تخت رفت و برگشتی را نشان داده است. برای این حالت، به تفکیک پیروهای هم‌ردیف و خارج از مرکز نیازی نیست، زیرا از لحاظ سینماتیکی با هم معادل هستند. شاید لازم باشد طول وجه هر پیروی که محور آن با محور نشان داده شده موازی است را تغییر دهیم. شکل ۱۱-۷ ج نیز بادامک قرصی با پیرو تخت نوسانی را نشان می‌دهد.

۱۱-۳ طبک‌ها

طبک‌ها نوعی از بادامک‌ها، با شکل استوانه‌ای هستند که در محیط یا پیشانی آن‌ها شیاری ایجاد شده است. زائده اهرم (پیرو) در داخل شیار طبک قرار می‌گیرد و با حرکت دورانی طبک‌ها، اهرم حرکت خطی انجام می‌دهد. کاربرد طبک‌ها در تغییر مکان چرخ‌دنده‌های لغزان جعبه‌دنده‌ها و همچنین تغییر مکان ابزارها و قطعه‌کار در ماشین‌های ابزار اتومات است. به‌ویژه اگر بخواهند در هر کورس، سرعت‌های مختلفی را ایجاد کنند، از طبک بهره می‌گیرند. در شکل ۱۱-۸ نمونه‌هایی از آن‌ها مشاهده می‌کنیم.



شکل ۱۱-۸ انواع طبک‌ها

ارزشیابی پایانی

◀ پرسش‌های تشریحی:

۱. بادامک را توضیح دهید.
۲. انواع بادامک‌ها را نام ببرید و شکل‌های مربوط به آن‌ها را رسم کنید.
۳. مکانیزم بادامک از چه قسمت‌هایی تشکیل شده است؟ روی شکل نشان دهید.
۴. فرق بین مکانیزم بادامک‌های فضایی و صفحه‌ای را بنویسید.
۵. بادامک‌های دیسکی را شرح دهید.
۶. علت این‌که پیرو بادامک‌های دیسکی را لبه‌تیز یا غلتکی می‌سازند، چیست؟
۷. طبلك‌ها را شرح دهید.
۸. کاربرد بادامک‌ها را شرح دهید.
۹. جنس بادامک‌ها را نام ببرید.

◀ جای خالی را با عبارت مناسب پر کنید:

- الف) عضو بادامک معمولاً عضو و پیرو عضو مکانیزم هستند.
- ب) زائده اهرم (پیرو) در داخل طبلك قرار می‌گیرد و با حرکت دورانی طبلك‌ها، اهرم حرکت خطی انجام می‌دهد.

◀ درستی یا نادرستی جملات زیر را مشخص کنید:

الف) بادامک‌ها نوعی از طبلك‌ها هستند.

درست نادرست

ب) بادامک‌ها در صنعت کاربرد کمی دارند.

درست نادرست

◀ پرسش‌های چهار گزینه‌ای:

۱. برای انتقال حرکت سوپاپ خودرو از کدام گزینه استفاده می‌شود.

(۱) چرخ‌دنده مارپیچ (۲) بادامک (۳) طبلك (۴) یاتاقان

۲. چنانچه بخواهند به وسیله بادامک‌ها در هر کورس، سرعت‌های مختلفی را ایجاد کنند، از استفاده می‌کنند.

(۱) بادامک صفحه‌ای (۲) بادامک دیسکی (۳) طبلك (۴) بادامک انتقالی

واژگان فنی

Bearing	یاتاقان	Adjusting plate	صفحه تنظیم
Bearing life	عمر یاتاقان	Acme	دنده
Bearing Types	انواع یاتاقان	Actuating cam	بادامک
Belleville springs	فنر بشقابی	Actuating force	نیروی عمل کننده
Belt	تسمه	Actuator	اهرم (ترمز دستی)
Bevel gears	چرخ دنده های مخروطی	Adapter	هماهنگ کننده
Block Brake	ترمز کفشکی	Addendum	سردنده
Block Spring	فنر لاستیکی (فنر بلوکی)	Addendum	پای دنده
Bolt	مهره خور	Adjusting cap	کلاهک تنظیم
Boot	صندوق عقب	Adjusting disk	دیسک تنظیم
Boundary	موزی	Adjusting nut	مهره تنظیم
Brake	ترمز	Adjusting Screw	پیچ تنظیم
Brake band	لنت ترمز		کلاچ اصطکاکی پنوماتیکی
Brake block	کفشک ترمز	Air-Actuated Friction Clutch	
Brake drum	کاسه نمد (کاسه ترمز)	Alignment	هم راستایی
Brake Fluid	روغن ترمز	Angle of action	زاویه عمل
Brake Key	کلید قطع و وصل	Approach	حملة
Brake lining	لنت ترمز - لایه ترمز	Articulated mechanism	مکانیزم مفصلی
Brake plate	طبق ترمز	Asbestos	مقوای نسوز
Brake pull cable	سیم ترمز - کابل ترمز	Ball	ساچمه
Brake shoe	کفشک ترمز	Ball bushing	بوش ساچمه ای
Brake sliding	لغزش ترمز		کلاچ اطمینان ساچمه ای - فنی
Braking Disk	صفحه ترمز	Ball_Spring over load -release clutch	
Caliper	انبرک	Band brake	ترمز نواری

Drag link	اتصال کششی	Cam	بادامک
Drive shaft	میل گاردان - میله محرک	Cam follower	پیرو بادامک
Drive spring	فنر محرک	Cam mechanism	مکانیزم بادامکی
Driven shaft	محور متحرک	Cap screw	پیچ درپوش
Driving shaft	محور محرک	Cast Iron	چدن
Drum cam	بادامک استوانه‌ای	Centrifugal clutch	کلاچ گریز از مرکز
Elasticity	کشسانی	Chain	زنجیر
Electromagnetic	کلاچ اصطکاکی الکترومغناطیسی	Clearance	لقی
Friction clutch		Clearance circle	دایره لقی
Engine crankshaft	میل لنگ موتور	Clutch	کلاچ
Extension springs	فنرهای کششی	Cold forming	سردکاری
Eyebolt	پیچ گوشواره‌ای - پیچ سرسوراخ	Cold rolling	نورد سرد
Eyebolt nuts	مهره‌های پیچ سرسوراخ	Compression Coupling	کوپلینگ فشاری
Failure	خرابی	Compression springs	فنر فشاری
Falk coupling	کوپلینگ فالک	Cone brake	ترمز مخروطی
Fatigue	خستگی	Conical spring	فنر مخروطی
Fatigue	فرسایش - خستگی	Connecting rod	میله رابط - میله اتصال
Film Pressure	فشار لایه	Contact seal	آب‌بند (کاسه‌نمد) تماسی
Finishing	پرداخت کاری	Control System	سیستم کنترل - دستگاه فرمان
Flange coupling	کوپلینگ فلانچی	Core	مغزی
Flast	تسمه	Crank	لنگ
Flexibility	انعطاف‌پذیری	Crank shaper	صفحه‌تراش
Flexible coupling	کوپلینگ قابل انعطاف	Cylindrical cams	بادامک‌های استوانه‌ای
Flywheel	فلایویل - چرخ لنگر	Direct Load	بار مستقیم
Follower	پیرو بادامک	Disk Brake	ترمز صفحه‌ای
Friction	اصطکاک	Disk cams	بادامک‌های دیسکی
Friction clutch	کلاچ اصطکاکی	Disk clutch	کلاچ دیسکی
Friction disk	صفحه اصطکاک (صفحه کلاچ)	Disk clutche	کلاچ صفحه‌ای
Fundamentals	اصول	Dowel	پین بی‌سر

Line of action	خط عمل	gasket(Sealing)	واشر آب‌بندی
Link	بازو- عضو اتصال	Gauge	اندازه‌سنج
Linkages	میله‌های ارتباطی	Gear	چرخ‌دنده
type seal_ Lip	آب‌بند (کاسه‌نمد) لبه‌دار	Gear clutch	کلاچ دنده‌ای
Load	بار	head key _Gib	گوه یا خار سردار
Lubrication	روغنکاری	Groover seal	آب‌بندی شیاری
Magnetic Particle clutch	کلاچ مغناطیسی	Helical	مارپیچ
Material	جنس	Helical gears	چرخ‌دنده مارپیچ
Mechanism	مکانیزم	Helical spring	فنر مارپیچی
Milling	فرزکاری	Helical springs	فنر مارپیچ
Module	مدول	Herring bone	چرخ‌دنده جناغی
Motive Force	نیروی محرک	Hobbing	دنده‌زنی با فرز حلزونی
Mounting Bolt	پیچ نصب	Holding power	توان نگهداری
disk clutch _ Multiple	کلاچ چندصفحه‌ای	Housing	محفظه - پوسته - بدنه دستگاه
contact seal_Non	نشت‌بند (کاسه‌نمد) غیرتماسی	Hub	توبی - قسمت میانی چرخ
	کلاچ اصطکاکی روغنی	Hypoid gear	چرخ‌دنده هیپوئید
actuated friction clutch _ Oil		Inner	داخلی
Oil feeder	روغن‌رسان	Inner Bearing	یاتاقان داخلی
Oldham coupling	کوپلینگ اولدهام	Input link	عضو محرک
Outer Bearing	یاتاقان بیرونی	Internal Shoe	ترمز کفشکی داخلی
Output link	عضو محرک	Jack	بالابر
Pawl detent	ضامن، گیره	Joyce	جک پیچی حلزون
Performance	عوامل کارکرد	Key	خار
Permanent coupling	کوپلینگ ثابت	Labyrinth seal	کاسه‌نمد (آب‌بندی) مارپیچی
Pillow block	بالشتک دو نیمه	Lamella	چند صفحه‌ای
Pin	پین	Lang Lay	تاب بلند
Piston	پیستون	Lead screw	پیچ راهنما
Pitch circle	دایره گام	Leading surface	سطوح راهنما
Pitch diameter	قطر گام	Lever	اهرم - اهرم

Sealing ring	حلقه (رینگ) آب‌بندی	Pitch point	نقطه گام
Seam Welding	جوش نواری	Pitch radius	شعاع گام
Secondary shear	برش ثانویه	Planar Mechanism	مکانیزم صفحه‌ای
Section of rope	مقطع طناب	Press fit	انطباق محکم
Locking - Self	خود قفل‌کن	fit seal _Press	آب‌بندی (کاسه‌نمد) پرسی
acting clutch -Self	کلاچ اتوماتیک	Pressure plate	صفحه فشاردهنده
Self energizing	خود انرژی‌زا	Pressure spring	فنر فشاری
Self locking	خود قفل‌کنی	Primary shear	برش اولیه
Shaping	صفحه تراش	Quick return mechanism	مکانیزم با برگشت سریع
Shear Joints	اتصال برشی	Radial cam	بادامک شعاعی (صفحه‌ای)
shear pin	پین برشی	rake link	مفصل ترمز
shoe and lining	کفشک و لنت	Rectilinear sliding pair	جفت کشویی خطی
disk clutch _ Single	کلاچ یک صفحه‌ای	Regular Lay	تاب منظم
runner keyway_Sled	جاخار سورتمه‌ای	Release Bearing	بلبرینگ کف‌گرد
Slide	کشویی - لغزشی	Resistance force	نیروی مقاومت
crank mechanism _ Slider	مکانیزم لنگ - لغزنده	Retainer	حایل
Snap ring	خار حلقه‌ای	Retaining ring	خار فنری
tight _Snug	راحت سفت شدن	Rigid coupling	کوپلینگ صلب (سخت)
Solid film	فیلم جامد- لایه جامد	Rise	رشد
Solid lubricant	روان‌کننده جامد	Rocker	اسبک
Spacial mechanism	مکانیزم فضایی	Roller	غلتکی
Spheric pair	جفت کروی		فنر لاستیکی از نوع فشاری
Spindle	محور	Rubber _ block compression	
Spiral berel gears	چرخ‌دنده‌های مخروطی مارپیچ		فنر لاستیکی از نوع پیچشی
Splash shield	پوشش شتک	Rubber _ block torsion spring	
Split muff coupling	کوپلینگ پوسته‌ای (دوتکه‌ای)	Safety clutch	کلاچ اطمینان
Spot Welding	نقطه جوش	Seal	کاسه‌نمد- نشت‌بند
Spring	فنر	Seal	نشت‌بند
Spring Materials	جنس فنر	Sealing	آب‌بندی

Type of Gears	انواع چرخ دنده	Spur gears	چرخ دنده ساده
Unified	رزوه های متحد	Stability	پایداری
	مفصل های اونیورسال - قفل چهارشاخ	Steel	فولاد
Universal joints		Steering Knuckle	مفصل راهنما
Volute spring	فنر پیچکی	Stiffness	سفتی
Wear	سایش	Stud Wheel	پیچ چرخ
Welding symbols	سمبول جوشکاری	Suin	تشدید
Wheel	چرخ	Temperature	دما
White Metal	فلز سفید	Thrust	کف گرد
Whole depth	ارتفاع دنده	Toggle	زانویی
Wire	سیم	Top land	سطح سردنده
Wire Rope	طناب سیمی	Torgue coefficient	گشتاور پیچشی
woodruff key	خار ناخنی	Transition	انتقال
Worm Gear	چرخ حلزون	Translation cams	بادامک های انتقالی
asbestos - Woven	پنبه نسوز	Turboflex coupling	کوپلینگ توربو فلکس
		Turning pair hine	لولا

منابع

فارسی

۱. اصول طراحی مکانیزم‌ها، جهاد دانشگاهی صنعتی اصفهان ۱۳۶۶، گردآورنده و مترجم: دکتر جواد زرکوب.
۲. دینامیک ماشین و مکانیزم‌ها، نشر سماط ۱۳۷۷، ترجمه و گردآوری: دکتر شاهین خدام، نویسنده: هامیلتون اچ. ابی، چارلز اف. رین هولتز.
۳. طراحی مکانیزم‌ها، دانشگاه تهران ۱۳۷۶، ترجمه: دکتر عباس راستگو، تألیف: آرتور جی ارومن، جلد اول.
۴. سینماتیک و دینامیک ماشین‌ها، نشر آزمون ۱۳۷۱، ترجمه: دکتر محمد اسماعیل پازوکی، تألیف: جرج اچ. مارتین.
۵. طراحی اجزاء ماشین، دانشگاه صنعتی امیرکبیر جلد اول ۱۳۷۳، و جلد ۱۳۷۷، دکتر مهدی اخلاقی.
۶. طراحی اجزاء ماشین جلد اول و دوم (۱۳۷۷)، نشر طراح ۱۳۸۵، مترجم: مهندس محمدرضا فرامرزی تألیف دکتر دکر، کابوس.
۷. شناخت و طراحی اجزاء مکانیکی ماشین جلد اول و دوم، انتشارات نشر آذربایجان ۱۳۷۰، آشویی، احمد.
۸. نظریه و مسائل طراحی اجزاء ماشین، سری شومز ۱۳۷۸، ترجمه: دکتر مهرداد جوادی، ساسان محمدی، نویسنده: هال، آلن.
۹. طراحی اجزاء ماشین طراحی در مهندسی مکانیک، ویرایش هفتم، نوپردازان ۱۳۸۵، ترجمه: دکتر ایرج شادروان، نویسنده: شگلی، میشکه، بادنیاس.
۱۰. طراحی اجزاء ماشین جلد اول و دوم، انتشارات آشنا ۱۳۸۹، مترجم: هدایت موناوی، نویسنده: اسپات
۱۱. مرجع کامل جداول استاندارد ماشین‌سازی و طراحی، نشر سه‌دانش ۱۳۸۶، مترجم: محمدرضا عباسی، نویسنده: اولریچ فیشر.

انگلیسی

1. Jack A. collins ; Henry Busby; George staab Mechanical Design of Machine Elements and Machines
Second Edition John Wiley zolo
2. Robert c. Jurinall / Kurt M. Marshek Fundamentals of Machine component Design Fourth Edition John
Wiley 2006

3. Richard G. Budynas; J. Keith Nisbett; Shigley's Mechanical Engineering Design Ninth Edition Mc Graw Hill 2011
4. c . s . sharma kamlesh purohit Design of Machine Elements prentice Hall of India 2003
5. M . F . spotts ; T . E . shoup Design of Machine Elements Seventh Edition pearson Education 2003
6. Dr . John H. Tanzer Gear Design , Manufacturing and Inspection Manual SAE 1990
7. Robert L . Mott Machine Elements in Mechanical Design Fourth Edition prentice Hall 2004
8. W . Beitz ; K . H ttner Hand book of Mechanical Engineering springer - verlag 1994
9. R . S . Khurmi ; J . K . Gupta Theory of Machines Updated Edition s . chand 2005
10. V . B . Bhandori Design of Machine Elements Mc Graw Hill New Delhi 1994
11. Lingaiah Machine Design Databook Second Edition Mc Graw 2003
12. Gary W. Krutz , John K . Schueller ; Paul w . claar π Machine Design for Mobile and Industrial Applications Second Edition SAE 1999
13. Peter R . N . child's Mechanical Design Second edition Elsevier 2004
14. Dr . RaJendra Karwa A Textbook of Machine Design Laxmi pulication s New Delhi second Edition 2006
15. Bernard J . Hamrock ; Bo Jacobson ; Steven R . Schmid Fundamentals of Machine Elements Mc Graw Hill 1999
16. R . S . Khurmi ; J . K . Gupta A Textbook of Machinne Design S . shand Updated 2005
17. charles E . Wilson ; J . Peter sadler inematics an Dynamics of Machinery Third Edition Prentice Hall 2003
18. charles E . Wilson Computer Integrated Machine Design Prentice Hall 1997
19. Ansel c . Ugural Mechanical Design An Integrated Approach Mc Graw Hill 2004
20. Robert L . Norton Machine Design An Integrated Approach Second Edition Prentice Hall 2000
21. Gitin M Maitra L . v . prasad Handbook of mechanical Design Second edition Tata mc Graw Hill 1995
22. Joseph E . Shigley ; charles R . Mischke ; Thomas H . Brown , I RStandard Handbook of Machine Design Third Edition Mc Graw Hill 2004
23. Decker Maschinen element Hnser 2004
24. G . Niemann ; H . Winter ; B - R . Höhn Maschinen elemente Band I Springer Verlag 2001
25. G . Niemann ; H . Winter Band π Springer verlag 2003
26. G . Niemann ; H . Winter Maschinen elemente Band Springer verlag 2004
27. Das Fachbuch : Schwoch vom Automobil Georg Wester mann Verlag 1969

28. Roloff / Matak Maschinen elemente Viewegs Fachbucher der Technik 18 . Aflage 2007
29. Horst Haberhauer . Ferdinand Bodenstein Maschinen elemente 14 . Auflage Springer 2007
30. Harold A. Rothbart ; Thomas H. Brown, Ir Mechanical Design Handbook Second Edition McGraw-H, ll 2006
31. Akkurt , M ; Design of Machine Elements Birsen yayinevi 2000
32. Bozaci Atilla ; Design of Machine Elements Gayllayan Basimevi col 1 and 2 2005
33. Rende Hikmet ; Design of Machine Elements Sec yayin Vol 1 and 2 2001
34. Babalik Fatih ; Design of Machine Elements and construction Third Edition nibel yayin 2008
35. okday Sefik ; Machine Element vol 1 , 2 and 3 ; Kutulmus Matb 1988
36. Koseoglu , M ; yilmaz . y ; Mechanisms Design I . T U 1987
37. PAL - Aufgabenbank Metallhauptberufe Fachkunde teil 3 ; Technisches Lehrinstitut und Verlag Konstanz 1977

