

- \* فشار
- \* واحدهای فشار
- \* تبدیل واحدهای فشار
- \* افت فشار
- \* واحدهای افت فشار
- \* محاسبه دبی آب در لوله‌ها
- \* سرعت آب در لوله
- \* تعیین قطر لوله
- \* محاسبه افت فشار
- \* اجزای سیستم انتقال آب گرم
- \* سیستم‌های لوله‌کشی
  - \* سیستم لوله‌کشی با برگشت مستقیم
  - \* سیستم لوله‌کشی با برگشت معکوس
  - \* سیستم لوله‌کشی مختلط
- \* محاسبه شبکه لوله‌کشی حرارت مرکزی
- \* موتور پمپ جریان
  - \* طرز کار موتور پمپ جریانی
  - \* انواع موتور پمپ جریانی
  - \* رابطه قدرت با مقدار آب‌دهی و هد و بازده
  - \* اتصال موازی پمپ‌ها
  - \* اتصال سری پمپ‌ها
  - \* محاسبه و انتخاب پمپ جریانی
  - \* انتخاب پمپ زمینی
- \* انبساط لوله‌ها
  - \* قطعات انبساطی
  - \* شیلنگ‌های قابل انعطاف فلزی یا لاستیکی
  - \* لوپ و پای انبساطی
- \* ارتعاش در لوله‌کشی

## سیستم انتقال آب گرم

### اجزای سیستم انتقال آب گرم

شبکه لوله‌کشی رفت آب گرم - شبکه لوله‌کشی برگشت آب گرم - پمپ جریانی (سیرکولاتور) - فیتینگ‌ها (زانوسه راه‌ها) - شیرها - صافی‌ها - لرزه گیرها

### روش‌های لوله‌کشی سیستم حرارت مرکزی با

#### آب گرم

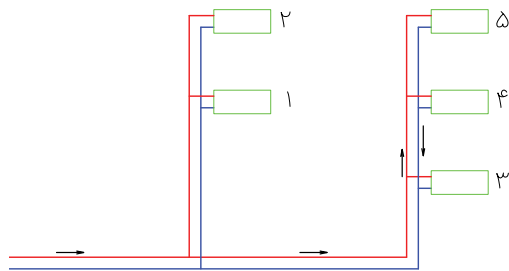
۱- سیستم لوله‌کشی با برگشت مستقیم

۲- سیستم لوله‌کشی با برگشت معکوس

۳- سیستم لوله‌کشی مختلط

#### سیستم لوله‌کشی با برگشت مستقیم

همان‌طور که در شکل زیر مشاهده می‌کنید، لوله رفت آب گرم از طریق دو رایزر، آب گرم را به دستگاه‌های پخش‌کننده گرما می‌رساند. آب گرم پس از تبادل گرما از طریق لوله‌ی برگشت آب گرم به طرف دستگاه مولد آب گرم (دیگ) در موتورخانه بر می‌گردد.



شکل ۱-۵- سیستم لوله‌کشی با برگشت مستقیم

آن کمتر است و آب گرم به آسانی به این رادیاتور می‌رسد و پس از تبادل گرما نیز به آسانی از رادیاتور خارج و به موتورخانه بر می‌گردد.

پرسش: شماره‌ی دورترین رادیاتور از موتورخانه را بر روی شکل ۱-۵ پیدا کنید.

طول لوله‌های رفت و برگشت آب گرم این رادیاتور نسبت به رادیاتورهای دیگر بیشتر است در نتیجه افت فشار آب گرم برای رسیدن به این رادیاتور نیز بیشتر است. علت آن طول زیادتر لوله‌ها و عبور از فیتینگ‌های بیشتر است. پس آب گرم به آسانی به این رادیاتور نمی‌رسد این رادیاتور نسبت به رادیاتور اول دمای کمتری خواهد داشت.

#### مشخصات لوله‌کشی با برگشت مستقیم:

جهت جریان در لوله رفت و برگشت آب گرم بر عکس یکدیگر می‌باشد.

افت فشار در شبکه لوله‌کشی برای رادیاتورهای دورتر، بیشتر و برای رادیاتورهای نزدیکتر، کمتر است.

قطر لوله‌ی رفت و لوله برگشت با هم تغییر می‌کند و لوله‌های رفت و برگشت آب گرم در هر مقطع دارای قطرهای یکسان هستند.

پرسش: قطر لوله رفت و برگشت آب گرم در کدام قسمت از لوله‌کشی با برگشت مستقیم بیشتر از سایر قسمت‌ها است؟

آیا کمترین قطر لوله‌ی رفت و برگشت مربوط به رادیاتور ۲ و ۵ است؟

#### سیستم لوله‌کشی با برگشت معکوس

در این روش لوله‌ی رفت آب گرم مانند سیستم لوله‌کشی با برگشت مستقیم، آب گرم را به تمامی رادیاتورها می‌رساند. همان‌طور که در شکل ۲-۵ مشاهده می‌کنید آب گرم خروجی از اولین رادیاتور به طرف موتورخانه

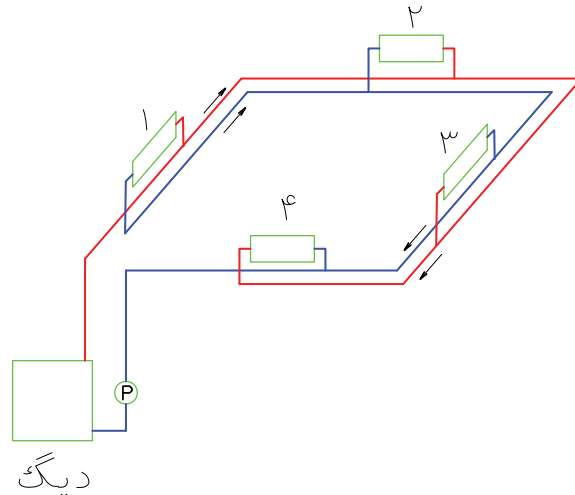
پرسش: نزدیک‌ترین رادیاتور به موتورخانه را بر روی شکل ۱-۵ پیدا کنید. آیا طول لوله‌ی رفت و برگشت این رادیاتور از سایر رادیاتورها کمتر است؟

به علت نزدیکتر بودن این رادیاتور به موتورخانه و کم بودن طول لوله‌ها، افت فشار آب گرم در رسیدن به

پرسش: نزدیک‌ترین رادیاتور را بر روی شکل ۲-۵ پیدا کنید.

طول لوله رفت آب گرم به این رادیاتور و طول لوله برگشت آب گرم از این رادیاتور را تا موتورخانه بر روی شکل پیگیری کنید. طول لوله رفت آب گرم بیشتر است یا لوله‌ی برگشت آب گرم؟

(دیگ) جریان نمی‌یابد. بلکه از طریق لوله برگشت آب گرم به طرف رادیاتور شماره ۲ جریان می‌یابد و آب گرم خروجی از این رادیاتور را نیز جمع کرده و به طرف رادیاتور شماره ۳ و ۴ حرکت کرده و با جمع‌آوری آب گرم برگشتی این دو رادیاتور به طرف موتورخانه برمی‌گردد.



شکل ۲ - ۵ - سیستم لوله‌کشی با برگشت معکوس

متعادل به تمام رادیاتورها می‌رسد و دیگر اولین رادیاتور (شماره ۴) و لوله برگشت آب گرم این رادیاتور را بر روی شکل ۲-۵ پیگیری کنید. طول کدام لوله بیشتر است؟ می‌نامند.

#### مشخصات لوله‌کشی با برگشت معکوس:

جهت جریان آب در لوله برگشت و لوله رفت یکسان است. افت فشار لوله‌کشی رفت و برگشت برای تمام رادیاتورها با هم برابر است. قطر لوله‌های رفت و برگشت در یک مقطع با هم برابر نمی‌باشند.  
پرسش: بیشترین قطر لوله‌ی رفت مربوط به کدام قسمت از شبکه لوله‌کشی است؟

کم‌ترین قطر لوله‌ی برگشت مربوط به کدام قسمت از شبکه لوله‌کشی است؟

همانطور که متوجه شدید مجموع طول لوله رفت و برگشت تمام رادیاتورها با هم برابر می‌باشند. طول لوله رفت رادیاتور اول کم ولی طول لوله برگشت آن بیشتر است و طول لوله رفت رادیاتور چهارم زیاد و طول لوله برگشت آن کم است.

تذکر: می‌توانید طول‌ها را با خط‌کش اندازه بگیرید و سپس با هم مقایسه کنید. در نتیجه افت فشار برای تمام رادیاتورها برابر و یکسان می‌باشد و آب گرم به صورت



از طریق این لوله قائم (رایزر) آب گرم رادیاتورهای ۱ و ۲ تأمین می‌گردد.

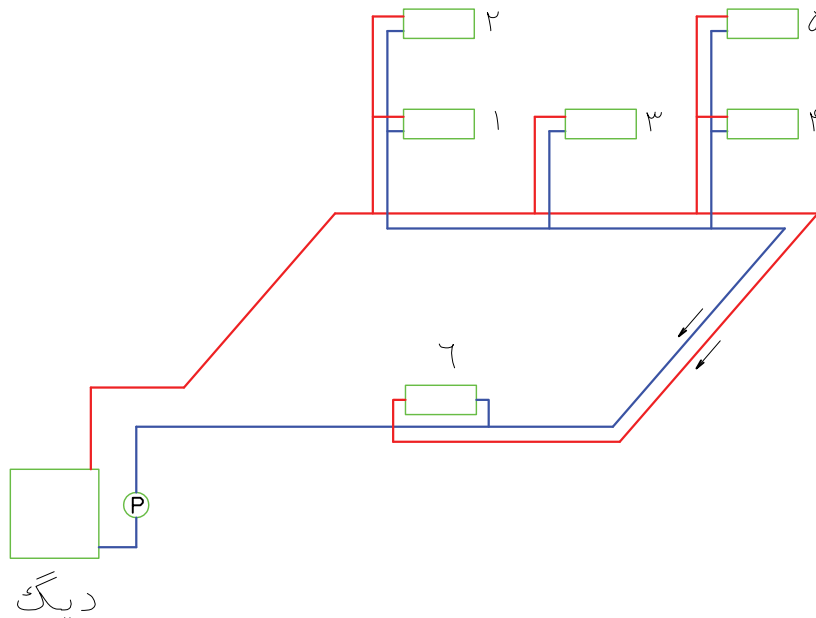
برگشت این دو رادیاتور به روش مستقیم انجام شده است. لوله برگشت این رایزر وقتی به پایین می‌رسد به طرف موتورخانه حرکت نمی‌کند بلکه به طرف رایزرهای دیگر می‌رود در نتیجه شبکه لوله‌کشی افقی در پایین بصورت برگشت معکوس است و رایزرها با برگشت مستقیم، لوله‌کشی شده است و این روش را مختلط می‌نامند.

آیا لوله‌ی رفت با قطر بیشتر در مجاورت با لوله برگشت با قطر کمتر است؟

### سیستم لوله‌کشی مختلط

این روش ترکیبی از سیستم لوله‌کشی با برگشت مستقیم و سیستم لوله‌کشی با برگشت معکوس است. پرسش: لوله‌کشی رایزرها در شکل ۳-۵ به چه روشی انجام شده است؟

همان‌طور که در شکل ۳-۵ مشاهده می‌کنید آب گرم از لوله رفت خروجی از موتورخانه به اولین رایزر می‌رسد و



شکل ۳-۵- سیستم لوله‌کشی مختلط

آپارتمان‌ها با زیربنای کم، خانه‌های مسکونی کوچک یک و دو طبقه از سیستم لوله‌کشی مستقیم استفاده می‌کنیم. در ساختمان‌های یک طبقه که زیربنای آن‌ها زیاد است از سیستم لوله‌کشی با برگشت معکوس استفاده می‌کنیم.

در ساختمان‌های اداری که زیربنای طبقات زیاد است و نیاز به کنترل مستقل هر طبقه نمی‌باشد از سیستم لوله‌کشی مختلط استفاده می‌کنیم. بطور مثال در طبقه

### کاربرد سیستم‌های لوله‌کشی به روش‌های

#### مختلف

انتخاب سیستم‌های مختلف لوله‌کشی به مساحت ساختمان، ارتفاع ساختمان، نوع دستگاه‌های پخش‌کننده گرما، مسیر لوله‌کشی، هزینه لوله‌کشی و... بستگی دارد.

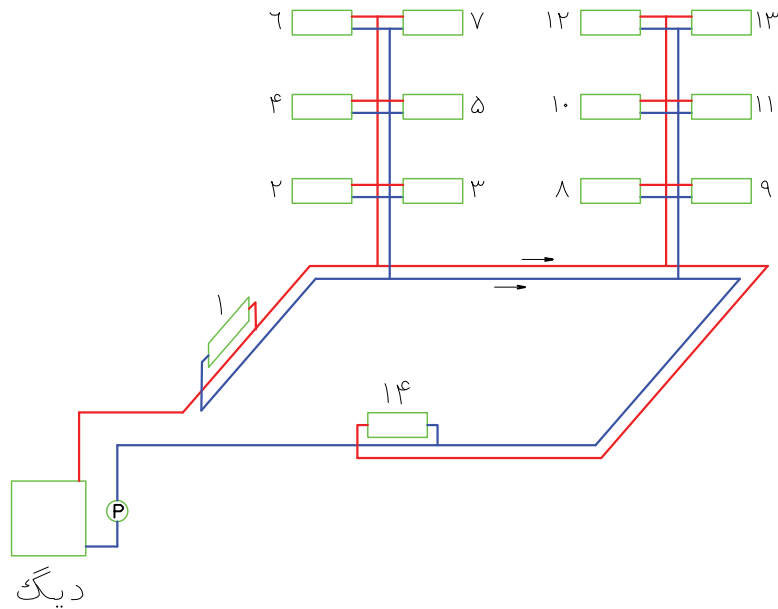
اما بطور نمونه می‌توانیم بگوئیم در ساختمان‌های کوچک که طول مسیر لوله‌کشی زیاد نیست مانند

در ساختمان‌های اداری که زیربنای طبقات کم ولی تعداد طبقات زیاد می‌باشد، شبکه لوله‌کشی حلقوی در پایین ساختمان را با روش مستقیم لوله‌کشی می‌کنیم و رایزرها را به روش معکوس لوله‌کشی می‌کنند.

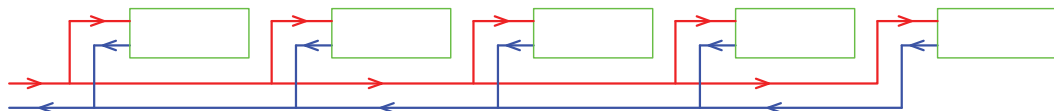
زیرزمین یا طبقه همکف شبکه لوله‌کشی رفت و برگشت را به صورت حلقوی (رینگ) به روش برگشت معکوس اجرا می‌کنیم و از قسمت‌های مختلف این رینگ رایزرهایی را برای رادیاتور طبقات به روش برگشت مستقیم اجرا می‌کنیم.

تمرین: سیستم‌های لوله‌کشی شکل‌های زیر را

مشخص کنید.

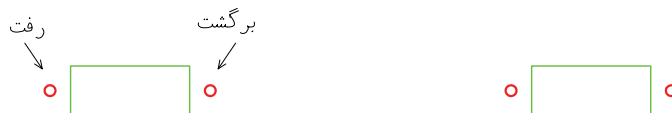


(الف)



(ب)

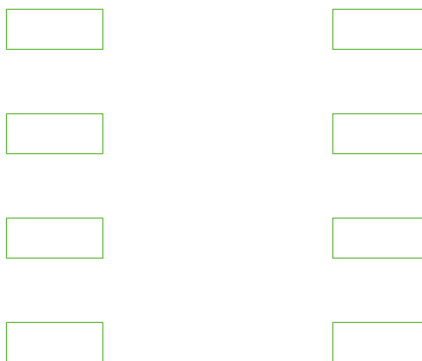
تمرین: لوله‌کشی رادیاتورهای زیر را با برگشت مستقیم ترسیم کنید.



تمرین: لوله‌کشی رادیاتورهای زیر را با برگشت معکوس ترسیم کنید.



تمرین: لوله‌کشی رادیاتورهایی را که در ۴ طبقه نصب شده‌اند به روش مختلط انجام دهید. (رایزرها برگشت معکوس و افقی در پایین ساختمان با برگشت مستقیم)



محاسبه شبکه لوله‌کشی حرارت مرکزیبا آب گرم

تعریف فشار: نیروی وارد بر سطح را فشار می‌نامند

و مقدار آن از رابطه  $P = \frac{F}{A}$  قابل محاسبه است. در این رابطه  $F$  نیرو بر حسب نیوتن (N) و  $A$  سطح بر حسب متر مربع ( $m^2$ ) می‌باشد.

$$P = \frac{F}{A} \quad P = \frac{N}{m^2}$$

نیوتن بر متر مربع ( $\frac{N}{m^2}$ ) را پاسکال (Pa) می‌نامند.

پاسکال واحد فشار در سیستم بین‌المللی واحدها (SI) است.

**واحدهای فشار:** واحد فشار در سیستم انگلیسی PSI است.

PSI مخفف پوند بر اینچ مربع ( $\frac{Lb}{in^2}$ ) است.

کیلوگرم بر سانتی‌متر مربع ( $\frac{Kg}{cm^2}$ ) از واحدهای دیگر فشار است. واحد دیگر فشار اتمسفر (atm) می‌باشد. فشار هوا در کنار دریا برابر یک اتمسفر (atm) است.

برای تبدیل واحدهای فشار به یکدیگر می‌توانیم از جدول زیر استفاده کنیم. در ردیف بالای جدول واحدهای فشاری که می‌خواهیم آن‌را به واحدهای دیگر تبدیل کنیم را مشاهده می‌کنید. این واحدها از چپ به راست عبارت است از: پاسکال - اتمسفر - بار - کیلوگرم بر سانتی‌متر مربع - پوند بر اینچ مربع - میلیمتر جیوه - اینچ جیوه و دین بر سانتی‌متر مربع.

جدول ۱-۵- تبدیل واحدهای فشار

	pascal	atm	bar	kg/cm <sup>2</sup>	psi	mmHg	inHg	dyne/cm <sup>2</sup>
pascal	1	9.8692 10 <sup>-5</sup>	10 <sup>-5</sup>	1.0192 10 <sup>-5</sup>	1.45038 10 <sup>-4</sup>	0.00750	2.953 10 <sup>-4</sup>	10
atm	101.325	1	101.325	1.03323	14.6960	760.0	29.921	1013.250
bar	10 <sup>5</sup>	0.98692	1	1.01972	14.5038	750.062	29.530	10 <sup>6</sup>
kg/cm <sup>2</sup>	98.066	0.96784	0.98066	1	14.223	735.559	28.959	980.665
psi	9894.8	0.068046	0.068948	0.070030696	1	51.715	2.0360	33.864
mmHg	133.32	0.00131579	0.0013332	0.0013595	0.0193368	1	0.03937	1333.2
inHg	3386.4	0.033421	0.33864	0.034532	0.491154	24.400	1	33.864
dyne/cm <sup>2</sup>	0.100	9.8692 10 <sup>-7</sup>	10 <sup>-6</sup>	1.01972 10 <sup>-6</sup>	1.45038 10 <sup>-5</sup>	0.000750	2.953 10 <sup>-5</sup>	1

**wc** مخفف **Water Column** به معنی ستون آب است. **aqu** مخفف **aqua** به معنای آب می‌باشد. ریشه کلمات اکوستات و آکواریوم از همین کلمه است. دین (dyne) واحد نیرو می‌باشد هر دین معادل  $1 \frac{gr \times cm}{s^2}$  است. هر نیوتن ( $\frac{Kg.m}{s^2}$ ) برابر با  $100000 (10^5)$  دین است. نیوتن را دین بزرگ می‌گفته‌اند.

فشار را می‌توان بر حسب ارتفاع ستون مایعات نیز اندازه‌گیری کنیم مانند: میلی‌متر جیوه (mm.Hg)، اینچ جیوه (in.Hg)، متر ستون آب (m.H<sub>2</sub>O)، اینچ آب (in.aqu) و فوت ستون آب (ft.wc)

نکته: Hg علامت اختصاری جیوه است. H<sub>2</sub>O

فرمول شیمیایی آب است.



تمرین:  $147 \text{ psi}$  چند  $\text{atm}$  است؟

از جدول ۱-۵ ضریب تبدیل  $\text{psi}$  به  $\text{atm}$  را به دست می‌آوریم. هر  $\text{psi}$  برابر  $0.068046$   $\text{atm}$  است. پس خواهیم داشت:

$$\left\{ \begin{array}{l} 1 \text{ psi} = 0.068046 \text{ atm} \\ 147 \text{ psi} \quad ? \text{ atm} \end{array} \right. \Rightarrow \frac{147 \text{ psi} \times 0.068046 \text{ atm}}{1 \text{ psi}}$$

$$147 \times 0.068046 = 10 \text{ atm}$$

تمرین:  $15 \text{ psi}$  چند  $\text{in.Hg}$  است؟

(جواب:  $30/54 \text{ in.Hg}$ )

تمرین:  $4 \text{ bar}$  چند  $\text{psi}$  است؟ (جواب:  $58 \text{ psi}$ )

تمرین: فشار هوا در کنار دریا چند میلی‌متر جیوه است؟ (جواب:  $760 \text{ mm.Hg}$ )

تمرین: جدول زیر را کامل کنید.

### طرز استفاده از جدول تبدیل واحد فشار

به طور مثال می‌خواهیم یک  $\text{atm}$  را به واحدهای دیگر تبدیل کنیم. در بالای جدول ۱-۵  $\text{atm}$  را پیدا می‌کنیم  $\text{atm}$  بالای ستونی قرار دارد، در ستون زیر  $\text{atm}$  به جستجوی عدد ۱ می‌پردازیم. عدد ۱ مفهوم یک  $\text{atm}$  است. در سمت چپ  $101325$  را می‌توانیم مشاهده کنیم. عدد  $101325$  در زیر  $\text{Pascal}$  قرار دارد یعنی هر  $\text{atm}$  معادل  $101325$  پاسکال است.

در سمت راست  $1 \text{ atm}$  اعداد دیگری قابل رویت است که واحد آن‌ها را در بالای ستون مشاهده می‌کنید. اولین عدد در سمت راست  $1 \text{ atm}$  عدد  $101325$  است، که واحد آن  $\text{bar}$  (بار) می‌باشد. یعنی  $1 \text{ atm}$  برابر با  $101325$  بار است و بقیه اعداد به شرح زیر است.

$$1 \text{ atm} = 101325 \frac{\text{Kg}}{\text{cm}^2}$$

$$1 \text{ atm} = 101325 \text{ psi} = 101325 \text{ mm.Hg}$$

$$= 101325 \text{ in.Hg} = 101325 \frac{\text{dyne}}{\text{cm}^2}$$

تمرین:  $25$  بار چند کیلو پاسکال است؟

با مراجعه به جدول ۱-۵ در زیر ستون  $\text{bar}$  عدد ۱ را پیدا می‌کنیم. پاسکال در سمت چپ بار قرار دارد. در ردیفی که عدد  $\text{bar}$  وجود دارد به سمت چپ می‌رویم و عدد زیر  $\text{Pascal}$  را می‌خوانیم. این عدد برابر  $10^5$  است یعنی هر بار  $10^5$  پاسکال می‌باشد.

$$1 \text{ bar} = 10^5 \text{ Pa}$$

پیشوند کیلو به معنی  $1000$  می‌باشد پس کیلوپاسکال ( $\text{kPa}$ ) برابر  $1000 \text{ Pa}$  است.

$$1 \text{ kPa} = 1000 \text{ Pa} = 10^3 \text{ Pa}$$

$$1 \text{ bar} = \frac{10^5}{10^3} = 10^2 = 100 \text{ kPa}$$

$$1 \text{ bar} = 10^5 \text{ Pa}$$

$$1 \text{ bar} = 100 \text{ kPa}$$

$$25 \text{ bar} = ? \text{ kPa} \quad 25 \times 100 = 2500 \text{ kPa}$$



..... atm	فشار آب شهر: ..... bar
..... psi	فشار کپسول پر اکسیژن: ..... bar
..... kpa	فشار کپسول پر استیلن: ..... bar
..... psi	فشار هوا در ارتفاع ۳۰۰۰ متری: ..... in.Hg
..... $\frac{kg}{cm^2}$	فشار در کف مخزن آب با ۵m آب: ..... bar

تمرین: اگر افت فشار در شبکه لوله کشی را  $200 \frac{pa}{m}$  در نظر بگیریم. در صورتی که مجموع طول لوله‌های رفت و برگشت ۱۵۰ متر باشد. افت فشار در طول مسیر را محاسبه کنید.

$$L = 150m = \text{طول لوله کشی}$$

$$\text{افت فشار متوسط در شبکه لوله کشی} = 200 \frac{pa}{m}$$

$$\text{افت فشار در طول مسیر} = 200 \frac{pa}{m} \times 150 m = 30000 pa$$

$$1 kpa = 1000 pa \quad 30000 \div 1000 = \frac{30000}{1000} = 30 kpa$$

نکته: به ازای هر ۱۰۰ متر ارتفاع از سطح دریا فشار هوا  $8/4 mm.Hg$  یا  $0/33 in.Hg$  کاهش می‌یابد. هر ۱۰ متر ستون آب (۱۰m.WC) تقریباً معادل ۱ اتمسفر و تقریباً ۱ bar است.

پرسش: به چه علت در آب گرم کن‌ها لوله خروج آب گرم را در بالای آن نصب می‌کنند؟

تحقیق: همان‌طور که می‌دانید لوله‌ی ورود آب گرم به رادیاتور را به اتصال بالای رادیاتور وصل می‌کنیم و لوله‌ی برگشت آب گرم را به اتصال پائین رادیاتور متصل می‌کنیم. ورود آب گرم به رادیاتور را تا خروج آن از رادیاتور با توجه به دمای آب و جرم مخصوص آب بررسی کنید و نتیجه‌ی آن را یادداشت نمایید.

واحد افت فشار در سیستم SI پاسکال در یک متر طول لوله ( $\frac{pa}{m}$ ) است. افت فشار  $200 \frac{pa}{m}$  یعنی در هر متر طول لوله‌کشی فشار ۲۰۰ پاسکال کم می‌شود.

مقدار افت فشار: در محاسبه سیستم حرارت مرکزی

$$\text{افت فشار را } 2 \frac{ft}{100ft} \text{ تا } 3 \frac{ft}{100ft} \text{ یا } 200 \frac{pa}{m} \text{ تا } 300 \frac{pa}{m}$$

در نظر می‌گیرند.

$$1 \text{ gal} = 3.785 \text{ lit} \quad 1 \text{ min} = 60 \text{ s}$$

$$\text{lit} = \frac{1}{3.785} \text{ gal}$$

$$\text{S} = \frac{1}{60} \text{ min}$$

$$6 \frac{1}{\text{s}} = 6 \frac{\frac{1}{3.785} \text{ gal}}{\frac{1}{60} \text{ min}}$$

$$6 \times \frac{60}{3.785} \frac{\text{gal}}{\text{min}} = \frac{360}{3.785} \frac{\text{gal}}{\text{min}} = 95.11 \frac{\text{gal}}{\text{min}}$$

گالن بر دقیقه (gal/min) را با g.p.m نیز نشان می‌دهند.

تمرین: ۱۲۰ گالن در ساعت چند گالن در دقیقه است؟

$$120 \frac{\text{gal}}{\text{hr}} = ? \frac{\text{gal}}{\text{min}}$$

$$120 \frac{\text{gal}}{\text{hr}} = 120 \frac{\text{gal}}{60 \text{ min}} = \frac{120}{60} \frac{\text{gal}}{\text{min}}$$

$$= 2 \frac{\text{gal}}{\text{min}} = 2 \text{ gpm}$$

تمرین: ۱۲ لیتر در ثانیه را به متر مکعب در ساعت

$$\text{تبدیل کنید؟ (جواب: } \frac{43}{2} \frac{\text{m}^3}{\text{hr}} \text{)}$$

تمرین: ۱۵  $\frac{\text{m}^3}{\text{hr}}$  را برحسب  $\frac{1}{\text{s}}$  بدست آورید.

$$\text{(جواب: } \frac{1}{4.16} \text{)}$$

### محاسبه دبی حجمی آب با استفاده از

#### تلفات گرمایی

برای بدست آوردن قطر لوله‌ها باید در ابتدا دبی حجمی آب جریانی در لوله‌ها را محاسبه کنیم.

$$Q = \frac{H}{46/5}$$

برای محاسبه دبی حجمی از رابطه

استفاده می‌کنیم. در این رابطه H تلفات گرمایی اتاق یا

توان گرمایی رادیاتور بر حسب کیلو وات است و Q دبی

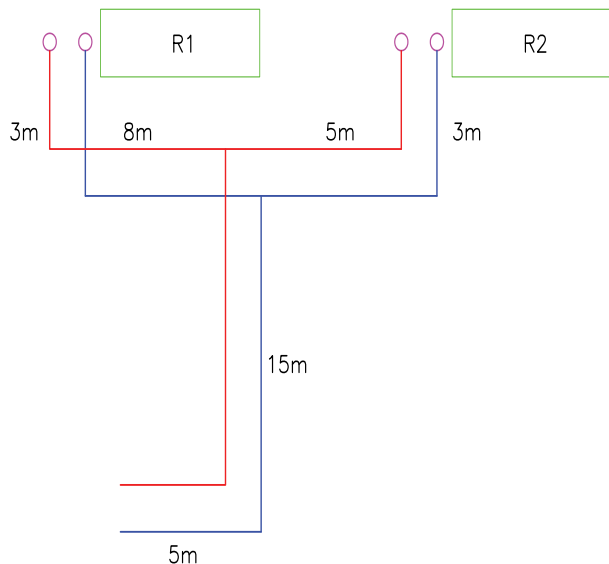
حجمی آب برحسب  $\frac{1}{\text{s}}$  می‌باشد.

تمرین: افت فشار در شبکه لوله‌کشی (لوله‌های رفت

و برگشت) زیر را بدست آورید. (افت فشار را  $300 \frac{\text{pa}}{\text{m}}$  در

نظر بگیرید)

جواب:  $23/4 \text{ kpa}$



تمرین: مجموع طول لوله‌های رفت و برگشت

شبکه لوله‌کشی ساختمانی  $340 \text{ m}$  است. اگر افت فشار را

$200 \frac{\text{pa}}{\text{m}}$  در نظر بگیریم، مقدار افت فشار در این سیستم

لوله‌کشی چند پاسکال و چند psi می‌باشد.

(جواب:  $9/86 \text{ psi}$ )

تمرین: دبی حجمی لوله‌ای  $6 \frac{1}{\text{s}}$  می‌باشد آن را

برحسب  $\frac{\text{gal}}{\text{min}}$  محاسبه کنید.

$$6 \frac{1}{\text{s}} = ? \frac{\text{gal}}{\text{min}} \text{ (g.p.m)}$$

نکته: گالن بر دو نوع است ۱- گالن آمریکایی که

معادل  $3.785$  لیتر است.

۲- گالن سلطنتی که معادل  $4/546$  لیتر است. اگر پسوند

گالن گفته نشود منظور گالن آمریکایی است.

$$Q_{AB} = \frac{3/5}{46/5} = 0.075 \frac{1}{s}$$

دبی آب در لوله AB معادل ۰/۰۷۵ لیتر بر ثانیه است.

برای محاسبه دبی آب لوله BD که آب گرم رادیاتور ۲۰۰۰ وات را تغذیه می‌کند باید ۲۰۰۰ وات را بر حسب kW

$$Q = \frac{H}{46/5} \text{ تبدیل کرده و در رابطه } Q = \frac{H}{46/5} \text{ قرار دهیم.}$$

$$H_R = 2000 \text{ w} \quad H_R = 2000 \div 1000 = 2 \text{ kw}$$

$$Q_{BD} = \frac{2}{46/5} = 0.043 \frac{1}{s}$$

دبی آب در لوله BC باید برای گرم کردن رادیاتور ۱۵۰۰ وات مناسب باشد. پس خواهیم داشت:

$$H_R = 1500 \text{ w} \quad H_R = 1500 \div 1000 = 1.5 \text{ kw}$$

$$Q_{BC} = \frac{H}{46/5} = \frac{1.5}{46/5} = 0.032 \frac{L}{s}$$

اگر دبی لوله BC و BD را با هم جمع کنیم دبی لوله AB بدست می‌آید.

$$Q_{AB} = 0.032 + 0.043 = 0.075 \frac{1}{s}$$

$$Q_{BC} = 0.032 \frac{1}{s} \quad Q_{BD} = 0.043 \frac{1}{s}$$

در بخش اول محاسبه نیز دبی لوله‌ی AB را ۰/۰۷۵ لیتر بر ثانیه بدست آوردیم.

تمرین: اتلاف گرمایی اتاقی  $3500 \frac{\text{kcal}}{\text{hr}}$  است. دبی

حجمی آب را محاسبه کنید. (جواب:  $0.087 \frac{1}{s}$ )

تمرین: اتلاف گرمایی کلاس درسی ۱۱۶۲۵W

می‌باشد، مقدار آب جریانی (دبی) رادیاتور این کلاس چند  $\frac{1}{s}$  است؟

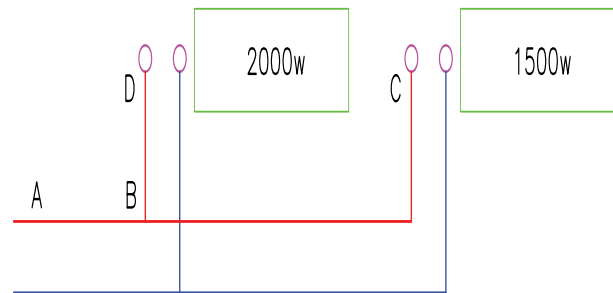
در فرمول H را باید بر حسب کیلووات قرار دهیم.

$$Q = \frac{H}{46/5}$$

$$H = 11625 \text{ w} \quad 1 \text{ kw} = 1000 \text{ w}$$

$$11625 \div 1000 = 11.625 \text{ kw}$$

$$Q = \frac{11.625}{46/5} = \frac{116/25}{465} = \frac{11625}{46500} = 0.25 \frac{1}{s}$$



تمرین: دبی حجمی آب در لوله‌های زیر را محاسبه

کنید.

آب گرم عبوری از لوله AB باید دو رادیاتور را تغذیه کند. توان گرمایی این دو رادیاتور برابر است با:

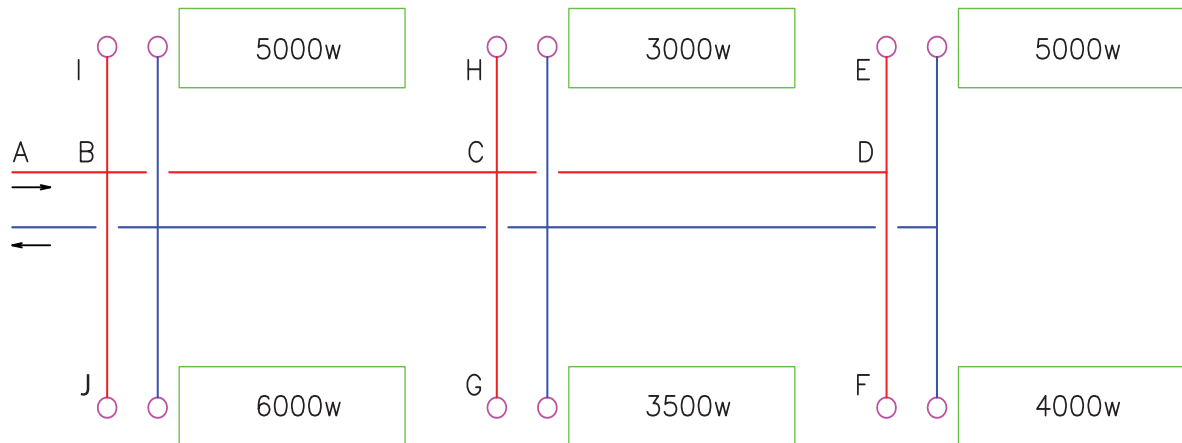
$$H_R = 2000 + 1500 = 3500 \text{ w}$$

حال توان گرمایی را به کیلووات تبدیل می‌کنیم و در رابطه

$$Q = \frac{H}{46/5} \text{ قرار می‌دهیم.}$$

$$H_R = 3500 \text{ w} \quad H_R = 3500 \div 1000 = 3.5 \text{ kw}$$

تمرین: دبی حجمی لوله AB را محاسبه کنید. (جواب:  $\frac{1}{57}$  / ۰)



تمرین: دبی حجمی لوله‌هایی که در جدول زیر مشخص شده است را محاسبه کنید. (به شکل تمرین قبل توجه کنید).

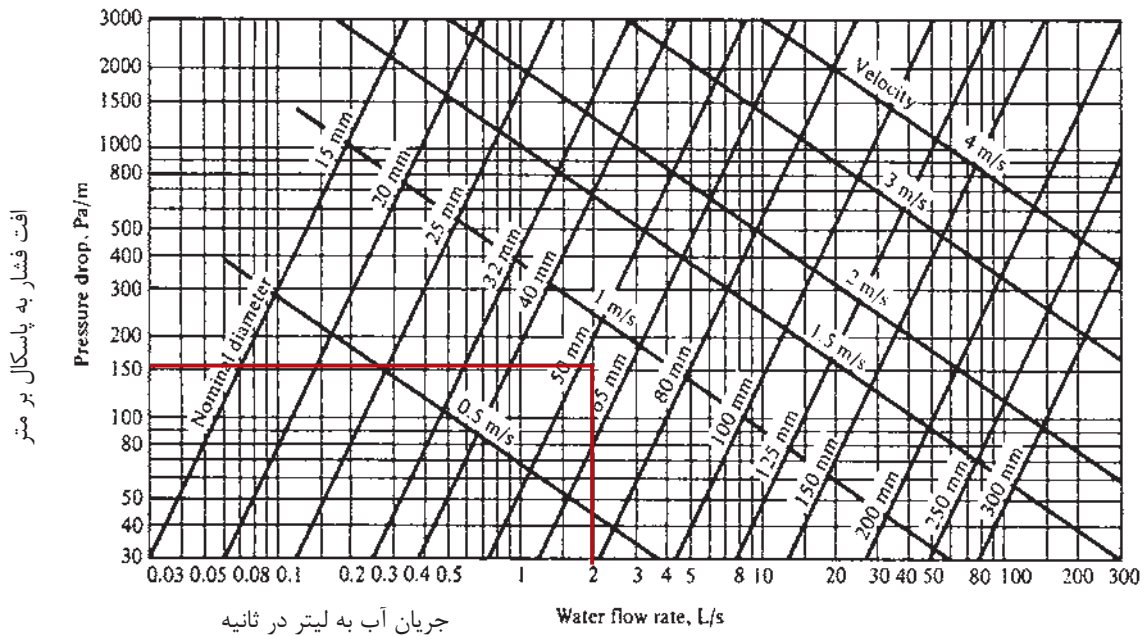
دبی حجمی $\frac{1}{s}$	تلفات گرمایی kw	نام لوله
		DE
		DF
		CH
		CG
		CD
		BC
		BI
		BJ

## محاسبه قطر لوله‌ها در سیستم حرارت

## مرکزی با آب گرم

با استفاده از نمودار شکل ۴-۵ می‌توان قطر لوله‌ها را به دست آورد. برای این کار باید دبی حجمی آب را بر حسب  $\frac{1}{s}$  و افت فشار را بر حسب  $\frac{pa}{m}$  داشته باشیم. فرض کنید دبی حجمی آب لوله‌ای برابر  $2 \frac{1}{s}$  است. برای محاسبه قطر این لوله بر روی محور افقی عدد  $2 \frac{1}{s}$  را پیدا می‌کنیم. بر روی محور عمودی میزان افت فشار را که مقدار آن  $200 \frac{pa}{m}$  تا  $300 \frac{pa}{m}$  می‌باشد را پیدا می‌کنیم. در این

مثال افت فشار را  $200 \frac{pa}{m}$  در نظر می‌گیریم. عدد ۲۰۰ را به صورت افقی در داخل نمودار امتداد می‌دهیم. از طرف دیگر عدد  $2 \frac{1}{s}$  را به صورت عمودی به طرف بالا امتداد داده تا خط افقی مربوط به ۲۰۰ را قطع کند. از برخورد این دو خط نقطه‌ای به وجود می‌آید. محل قرارگیری این نقطه قطر لوله را مشخص می‌کند. در این مثال نقطه بر روی خط مورب  $50 \text{ mm}$  واقع شده است در نتیجه قطر این لوله  $50 \text{ mm}$  (۲") است.



شکل ۴-۵- نمودار دبی - افت فشار

$$Q = A \times V \quad A = \frac{\pi \times D^2}{4}$$

$$D = 10 \text{ cm} \quad V = 2 \frac{\text{m}}{\text{s}}$$

قطر را بر حسب متر در فرمول قرار می‌دهیم.

$$1 \text{ m} = 100 \text{ cm} \quad 10 \div 100 = \frac{10}{100} = 0.1 \text{ m}$$

$$Q = \frac{3/14 \times (0.1)^2}{4} \times 2$$

$$Q = \frac{3/14 \times 0.01}{2} = 0.015 \frac{\text{m}^3}{\text{s}}$$

تمرین: در تمرین قبل اگر قطر را ۲ برابر کنیم دبی آب عبوری از لوله را محاسبه کنید.

$$D = 2 \times 10 = 20 \text{ cm} \quad 20 \div 100 = 0.2 \text{ m}$$

$$Q = \frac{3/14 \times (0.2)^2}{4} \times 2$$

$$Q = \frac{3/14 \times 0.04}{2} = 0.06 \frac{\text{m}^3}{\text{s}}$$

مشاهده می‌کنید که با دو برابر کردن قطر دبی از  $0.015 \frac{\text{m}^3}{\text{s}}$  به  $0.06 \frac{\text{m}^3}{\text{s}}$  افزایش یافته یعنی ۴ برابر شده است:

نکته: فرمول  $Q = A \times V$  رابطه پیوستگی نام دارد

در این رابطه  $Q$  دبی بر حسب  $\frac{\text{m}^3}{\text{s}}$  و  $A$  سطح مقطع لوله بر حسب  $\frac{\text{m}^2}{\text{s}}$  و  $V$  سرعت آب بر حسب  $\frac{\text{m}}{\text{s}}$  است.

$$Q = A \times V = \frac{\pi \times D^2}{4} \times \frac{\text{m}}{\text{s}} = \frac{\text{m}^3}{\text{s}}$$

سطح مقطع لوله ( $A$ ) از رابطه مساحت دایره یعنی

$$A = \frac{D^2 \pi}{4}$$

در رابطه پیوستگی ( $Q = A \times V$ ) اگر سرعت را زیاد کنیم و بخواهیم دبی ثابت باشد باید سطح مقطع را کم کنیم.

اگر سرعت یا قطر زیاد شود، مقدار گذر آب (دبی) نیز افزایش می‌یابد.

تمرین: اگر قطر لوله را دو برابر کنیم دبی چقدر افزایش می‌یابد؟

$$Q = A \times V \quad A = \frac{\pi \times D^2}{4} \quad Q = \frac{\pi \times D^2}{4} \times V$$

اگر قطر ۲ برابر شود به جای  $D$  باید  $2D$  را قرار دهیم.

$$Q = \frac{\pi \times (2D)^2}{4} \times V = \frac{\pi \times 4D^2}{4} \times V = \pi D^2 \times V$$

$\pi D^2 \times V$  نسبت به  $\frac{\pi D^2}{4} \times V$  چهار برابر است یعنی با

دو برابر شدن قطر، دبی ۴ برابر می‌شود.

پرسش: اگر قطر را  $1/5$  برابر کنیم دبی چند برابر می‌شود؟

پرسش: اگر سرعت را دو برابر کنیم دبی چند برابر می‌شود؟

تمرین: دبی آب عبوری از لوله ای به قطر  $10 \text{ cm}$

را با سرعت  $2 \frac{\text{m}}{\text{s}}$  محاسبه کنید؟

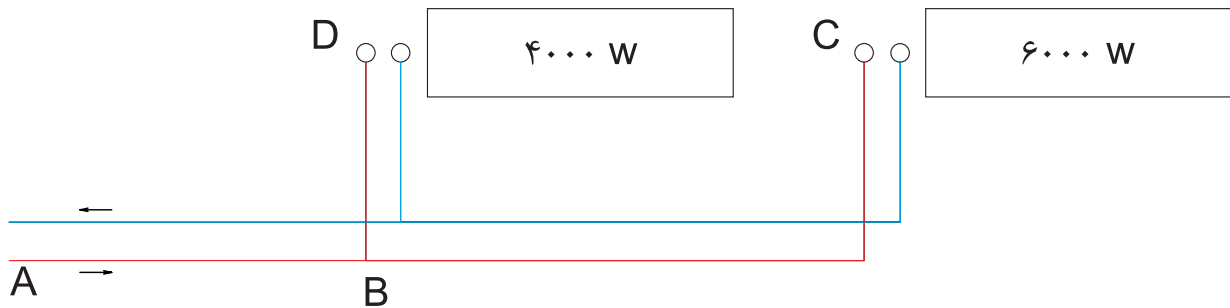
$$0.06 \div 0.015 = \frac{0.06}{0.015} = \frac{\frac{6}{100}}{\frac{15}{1000}} = \frac{6 \times 1000}{15 \times 100} = \frac{6000}{1500} = 4$$

تمرین: دبی آب عبوری از لوله ای  $\frac{1}{9625} \text{ l/s}$  است  
 اگر سرعت آب  $4 \frac{\text{m}}{\text{s}}$  باشد قطر لوله را برحسب میلی متر  
 بدست آورید. (جواب:  $200 \text{ mm}$ )

تمرین: دبی حجمی آب در لوله ای  $\frac{1}{5} \text{ l/s}$  و سرعت  
 آب  $1 \frac{\text{m}}{\text{s}}$  است، قطر این لوله را برحسب in بدست آورید.  
 (جواب: ۲")

تمرین: تلفات گرمایی اتاقی  $2325 \text{ W}$  است. اگر در  
 این اتاق یک رادیاتور نصب شود، قطر لوله رفت و برگشت  
 آب گرم این رادیاتور را بدست آورید. افت فشار را  $200 \frac{\text{pa}}{\text{m}}$   
 در نظر بگیرید. (جواب:  $15 \text{ mm}$ )

تمرین: قطر لوله‌های مدار زیر را محاسبه کنید. (افت فشار در لوله‌ها را  $200 \frac{\text{pa}}{\text{m}}$  در نظر بگیرید).



$$\left\{ \begin{array}{l} Q_{BC} = 0.13 \frac{1}{\text{s}} \\ \text{افت فشار} = 200 \frac{\text{pa}}{\text{m}} \end{array} \right. \xrightarrow{\text{نمودار شکل ۴-۵}} d_{BC} = 20 \text{ mm}$$

برای محاسبه قطر هر لوله باید دبی عبوری از آن لوله را داشته باشیم. لوله‌ی BC آب گرم مورد نیاز رادیاتور  $6000 \text{ W}$  را تأمین می‌کند. دبی آب عبوری از لوله BC برابر است با:

$$\left\{ \begin{array}{l} Q_{BD} = 0.08 \frac{1}{\text{s}} \\ \text{افت فشار} = 200 \frac{\text{pa}}{\text{m}} \end{array} \right. \xrightarrow{\text{نمودار شکل ۴-۵}} d_{BD} = 15 \text{ mm}$$

$$Q = \frac{H}{46/5} \quad H = 6000 \text{ W} = 6 \text{ kW} \quad Q = 0.13$$

$$Q_{BC} = \frac{6}{46/5} = 0.13 \frac{1}{\text{s}}$$

$$\left\{ \begin{array}{l} Q_{AB} = 0.21 \frac{1}{\text{s}} \\ \text{افت فشار} = 200 \frac{\text{pa}}{\text{m}} \end{array} \right. \xrightarrow{\text{نمودار شکل ۴-۵}} d_{AB} = 25 \text{ mm}$$

برای لوله‌های AB و BD نیز دبی را محاسبه می‌کنیم.

$$Q_{BD} = \frac{4}{46/5} = 0.08 \frac{1}{\text{s}} \quad \text{AB}$$

$$Q_{AB} = \frac{6+4}{46/5} = \frac{10}{46/5} = 0.21 \frac{1}{\text{s}}$$

برای محاسبه دبی لوله AB می‌توانستیم دبی لوله BC و BD را با هم جمع کنیم.

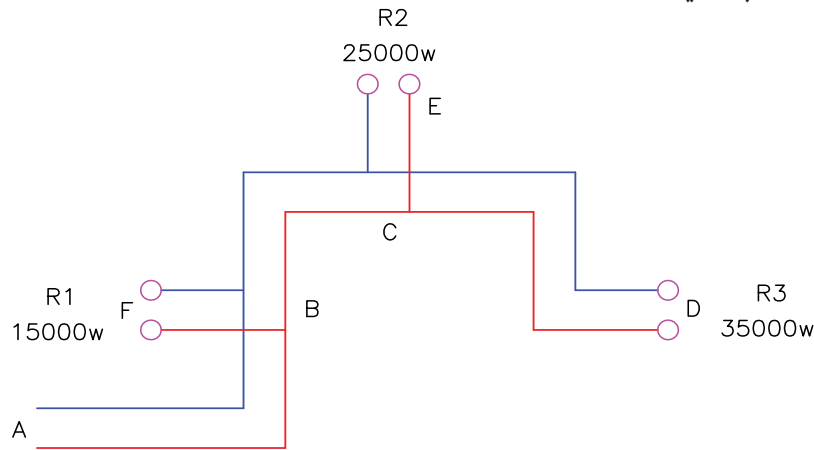
$$Q_{AB} = Q_{BC} + Q_{BD} = 0.13 + 0.08 = 0.21 \frac{1}{\text{s}}$$

اکنون با داشتن دبی هر لوله و افت فشار  $200 \frac{\text{pa}}{\text{m}}$  به نمودار شکل ۴-۵ مراجعه می‌کنیم و قطر هر لوله را بدست می‌آوریم.



تمرین: قطر لوله‌های مدار زیر را در صورتی که افت

فشار  $200 \frac{\text{pa}}{\text{m}}$  باشد، محاسبه کنید.



را با توجه به یکسان بودن در تمام مسیرها در داخل جدول وارد نکنیم و یکبار مقدار آن را در بالای جدول بنویسیم. با مراجعه به نمودار دبی و افت فشار شکل ۴-۵ قطر هر رایزر و قطر لوله‌های افقی رفت و برگشت آب گرم را به دست می‌آوریم و در ستون آخر جدول وارد می‌کنیم.

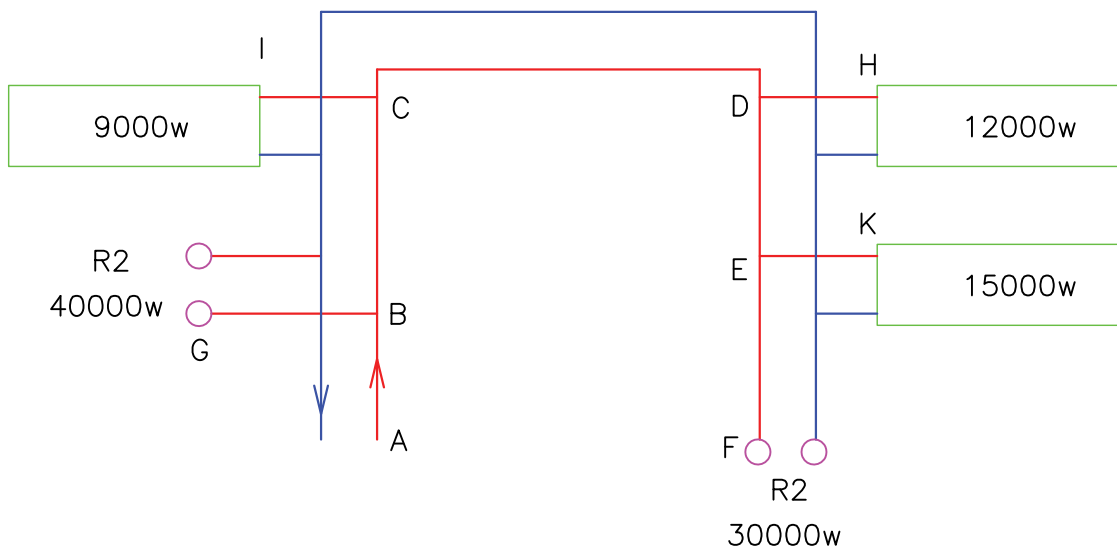
دبی آب رایزر R1 با لوله BF برابر است پس قطر آن‌ها نیز با هم یکسان می‌باشد چون آب گرمی که وارد لوله‌ی BF می‌شود بدون هیچ تغییری در دبی آن وارد رایزر R1 می‌شود. این موضوع در رایزر R2 و لوله CE و همچنین رایزر R3 و لوله CD نیز صادق است.

برای محاسبه قطر لوله‌های این مدار می‌بایستی قطر رایزرها (لوله‌های قائم) که آب گرم را از لوله‌های افقی به طبقات بالا می‌برد، محاسبه کنیم و سپس قطر لوله‌های افقی را بدست می‌آوریم. برای اینکه محاسبات در یک جا متمرکز شود و از پراکندگی محاسبات جلوگیری کنیم، محاسبات را در جدول ۳-۵ وارد می‌کنیم. در ستون اول نام مسیر یا شماره رایزر را می‌نویسیم. در ستون دوم بار گرمایی که از طریق این مسیر باید تأمین شود. در ستون سوم با استفاده از رابطه  $Q = \frac{H}{46/5}$  دبی آب گرم عبوری از این مسیر را محاسبه و می‌نویسیم. افت فشار در تمام طول لوله‌های رفت و برگشت آب گرم برابر  $200 \frac{\text{pa}}{\text{m}}$  می‌باشد. می‌توانیم مقدار افت فشار

قطر mm	افت فشار $\frac{\text{pa}}{\text{m}}$	دبی $\frac{1}{\text{s}}$ $Q = \frac{H}{46/5}$	بار گرمایی مسیر (H) kw	نام مسیر
۴۰	۲۰۰	۰/۷۵	۳۵	R۳
۳۲	۲۰۰	۰/۵۳	۲۵	R۲
۲۵	۲۰۰	۰/۳۲	۱۵	R۱
۴۰	۲۰۰	۰/۷۵	۳۵	CD
۳۲	۲۰۰	۰/۵۳	۲۵	CE
۵۰	۲۰۰	۱/۲۹	۶۰	BC
۲۵	۲۰۰	۰/۳۲	۱۵	BF
۵۰	۲۰۰	۱/۶۱	۷۵	AB

جدول ۳-۵

تمرین: قطر لوله‌های مدار زیر را در صورتی که افت فشار در لوله‌ها  $25 \frac{\text{pa}}{\text{m}}$  باشد، محاسبه کنید. محاسبات را در جدول وارد کنید.



افت فشار به طور متوسط در شبکه لوله کشی:  $25 \frac{\text{pa}}{\text{m}}$

قطر mm	دبی $\frac{l}{s}$ $Q = \frac{H}{46/5}$	بار گرمایی مسیر H kw	نام مسیر
			A-B
		40	R1
		40	B-G
			B-C
			C-I
		57	C-D
25	0/25	12	D-H
			D-E
			E-J
			E-F
		30	R2

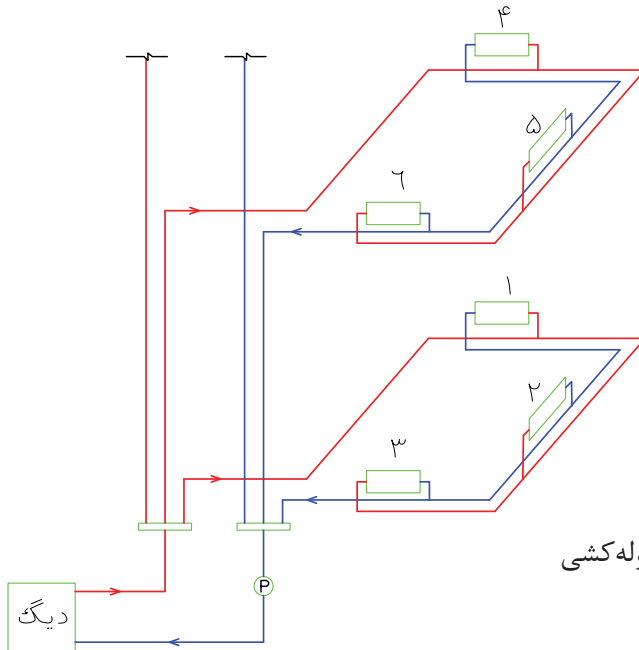
### محاسبه افت فشار در شبکه لوله‌کشی

در شکل ۵-۵ سیستم لوله‌کشی با برگشت معکوس انجام شده است.

پرسش: دستگاه‌های پخش‌کننده در این شکل در چند طبقه نصب شده‌اند؟

آب گرم خروجی از دیگ وارد یک کلکتور می‌شود. آب گرم از این کلکتور به دو طبقه جریان می‌یابد و به رادیاتورهای هر طبقه می‌رسد و پس از تبادل گرما در

اتاق‌ها آب گرم شدن بایستی به دیگ آب گرم بر گردد و مجدد به رادیاتورها جریان یابد. برای گردش آب گرم بین دیگ و رادیاتور از پمپ استفاده می‌شود. این پمپ باید قادر باشد آب را به دورترین رادیاتور برساند و آب گرم برگشتی را نیز به دیگ برگرداند یعنی باید افت فشار لوله‌های رفت و لوله‌های برگشت و افت فشار فیتینگ‌ها و شیرها را جبران کند. پرسش: شماره‌ی دورترین رادیاتور در شکل ۵-۵ را مشخص کنید.



شکل ۵-۵- سیستم لوله‌کشی  
حرارت مرکزی

اگر پمپ بتواند آب گرم را بین دیگ و دورترین رادیاتور به گردش در آورد قادر خواهد بود که آب گرم را به سایر رادیاتورها نیز برساند.

برای محاسبه افت فشار در شبکه لوله‌کشی حرارت مرکزی باید طول لوله‌ی رفت دورترین رادیاتور را با طول لوله برگشت این رادیاتور جمع کنیم.

برای در نظر گرفتن افت فشار فیتینگ‌ها و شیرها ۵۰ درصد طول لوله‌ی رفت و برگشت را به عنوان هم‌ارز طولی فیتینگ‌ها و شیرها در نظر می‌گیرند.

$$\text{مجموع طول لوله رفت و برگشت} = L + L = 2L$$

$$\text{هم‌ارز طولی فیتینگ‌ها و شیرها} = \frac{50}{100} \times 2L = L$$

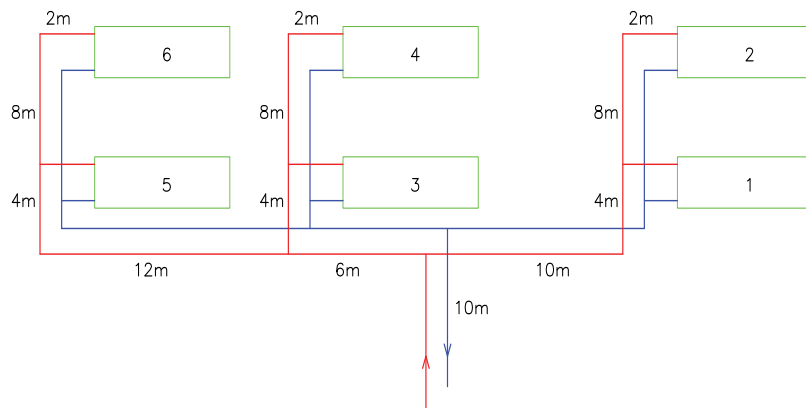
مجموع طول لوله رفت و برگشت

$$= 2L + L = 3L$$

در هر متر از لوله‌کشی ۲۰۰ Pa تا ۳۰۰ Pa از فشار کاسته می‌شود یعنی افت فشار  $\frac{200 \text{ pa}}{\text{m}}$  تا  $\frac{300 \text{ pa}}{\text{m}}$  است. اگر افت فشار را ۲۰۰ پاسکال در هر متر طول لوله در نظر بگیریم، افت فشار در مسیر دورترین رادیاتور برابر است با:

$$\text{افت فشار در مقاوم‌ترین مسیر (دورترین)} = 3L \times 200 = 600L$$

تمرین: در شکل زیر طول لوله‌های رفت و برگشت رادیاتورهای ۱ تا ۶ را محاسبه کنید و در جدول زیر وارد کنید. به نظر شما طولانی‌ترین مسیر مربوط به کدام رادیاتور است؟



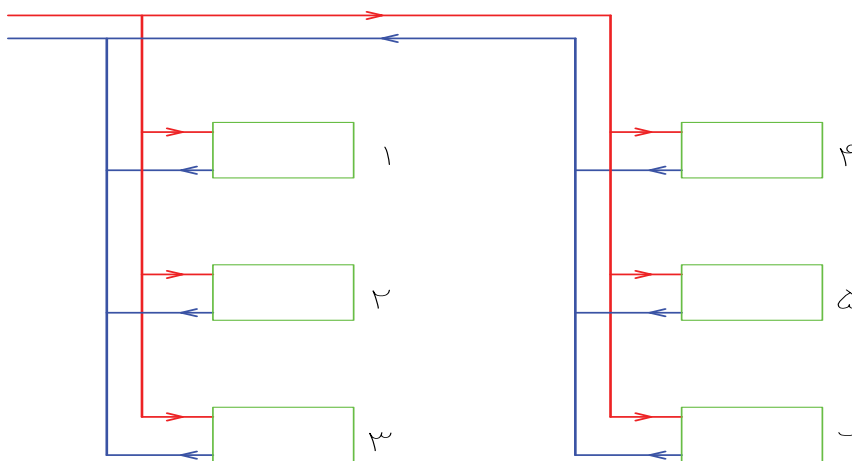
مسیر رادیاتور شماره	طول مسیر m
۱	۲۶
۲	
۳	
۴	
۵	
۶	

تمرین: افت فشار در طول مسیر رادیاتورهای شکل زیر را محاسبه کنید و در جدول زیر وارد نمایید. در تمرین قبل دورترین رادیاتور ساختمان رادیاتور شماره ۶ است که طول لوله‌ی رفت (L) آن ۴۲m است. به نظر شما مسیر کدام رادیاتور افت فشار بیشتری دارد؟

$$L = 42m$$

$$\text{افت فشار در مسیر} = 60 \cdot L = 60 \cdot 42 = 25200 \text{ pa}$$

رادیاتور شماره ۶



افت فشار kpa	طول لوله رفت m	مسیر رادیاتور شماره
	۲۵	۱
	۲۸	۲
	۳۲	۳
	۴۵	۴
	۴۹	۵
۳۱/۲	۵۲	۶

$$L = 85 \text{ m}$$

$$\text{افت} = 3L \times 300 = 900L$$

فشار

$$\text{افت فشار} = 900 \times 85 = 76500 \text{ pa}$$

$$1 \text{ kpa} = 1000 \text{ pa} \quad 76500 \div 1000 = 76.5 \text{ kpa}$$

$$1 \text{ bar} = 100000 \text{ pa} = 100 \text{ kpa}$$

$$76500 \div 100000 = \frac{76500}{100000} = 0.765 \text{ bar}$$

تذکر: بعضی از تبدیل واحدها را که کاربرد بیشتری دارند بهتر است حفظ کنید.

$$1 \text{ bar} = 10^5 \text{ pa} \quad 1 \text{ atm} \approx 10 / 33 \text{ mwc}$$

$$1 \text{ atm} = 14 / 7 \text{ psi} \quad 1 \text{ atm} = 1 / 0.1 \text{ bar} \approx 1 \text{ bar}$$

تمرین: فشار مورد نیاز برای سیرکولاسیون آب گرم در شبکه لوله‌کشی حرارت مرکزی ساختمانی که طول لوله رفت دورترین رادیاتور آن ۵۰ متر می‌باشد را محاسبه کنید.

$$\text{(افت فشار را } 200 \frac{\text{pa}}{\text{m}} \text{ در نظر بگیرید.)}$$

$$L = 50 \text{ m}$$

$$\text{فشار مورد نیاز} = 3L \times 200 = 3 \times 50 \times 200$$

$$P = 30000 \text{ pa}$$

در تمرین قبل ملاحظه کردید که طولانی‌ترین مسیر مربوط به رادیاتور شماره ۶ است که طول لوله‌ی رفت آن ۵۲m می‌باشد و افت فشار آن ۳۱/۲ کیلو پاسکال (kpa) است.

تمرین: اگر فشار در ابتدای مسیر لوله‌کشی تمرین قبل ۱bar باشد فشار در انتهای مسیر را محاسبه کنید. فشار در ابتدای مسیر ۱bar است آن را باید به کیلوپاسکال (kpa) تبدیل کنیم. از جدول ۱-۵ ضریب تبدیل بار به پاسکال را بدست می‌آوریم.

$$1 \text{ bar} = 10^5 \text{ pa} = 100000 \text{ pa} = 100 \text{ kpa}$$

آب گرم با فشار ۱۰<sup>۵</sup> pa در طول مسیر با ۳۱/۲ کیلوپاسکال افت فشار مواجه می‌شود. این کاهش فشار به دلیل اصطکاک آب درون لوله‌های رفت و برگشت و فیتینگ‌ها و شیرها می‌باشد. میزان فشار باقیمانده در انتهای مسیر برابر است با:

افت فشار - فشار در ابتدای مسیر = فشار در انتهای مسیر

$$\text{افت فشار} = 31.2 \text{ kpa}$$

$$\text{فشار در انتهای مسیر} = 100 \text{ kpa} - 31.2 \text{ kpa} = 68.8 \text{ kpa}$$

تمرین: طول لوله‌ی رفت دورترین رادیاتور در ساختمانی ۸۵ متر می‌باشد. افت فشار لوله‌کشی حرارت مرکزی این ساختمان را برحسب پاسکال، کیلوپاسکال و بار

محاسبه کنید. (افت فشار در هر متر لوله‌کشی را  $300 \frac{\text{pa}}{\text{m}}$  در نظر بگیرید.)

قدرت مفید پمپ از رابطه زیر محاسبه می‌شود.

$$P_w = \frac{Q(P_r - P_1)}{1000}$$

در این رابطه  $Q$  دبی حجمی آب برحسب  $\frac{1}{s}$  و  $P_r$  فشار آب خروجی از پمپ برحسب پاسکال و  $P_1$  فشار آب ورودی به پمپ بر حسب پاسکال است. اختلاف فشار ورودی و خروجی ( $P_r - P_1$  یا  $\Delta P$ ) مقدار فشاری است که پمپ تولید کرده است به عبارت دیگر ارتفاع آبدهی یا هد پمپ می‌باشد.

$P_w$  قدرت (توان) مفید پمپ برحسب وات است.

تمرین: قدرت مفید پمپی را که دبی آن  $\frac{2}{5} \frac{1}{s}$  و ارتفاع آبدهی آن  $25 \text{ kpa}$  می‌باشد محاسبه کنید.

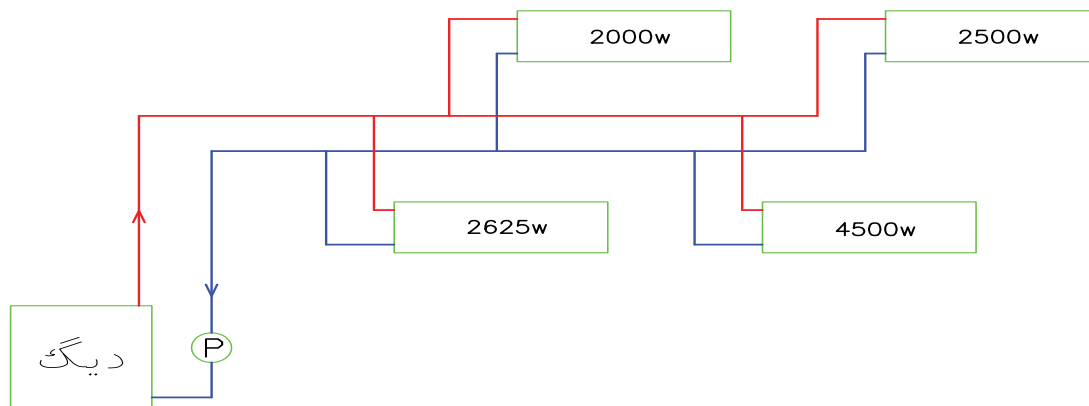
$$P_w = \frac{Q(P_r - P_1)}{1000} \quad Q = \frac{2}{5} \frac{1}{s}$$

$$(P_r - P_1) = \Delta P = 25 \text{ kpa}$$

$$1 \text{ kpa} = 1000 \text{ pa} \quad 25 \times 1000 = 25000 \text{ pa}$$

$$P_w = \frac{\frac{2}{5} \times 25000}{1000} = \frac{2}{5} \times 25 = 10 \text{ w}$$

تمرین: دبی آب در مدار لوله‌کشی زیر را محاسبه کنید و سپس قدرت مفید پمپ را به دست آورید. افت فشار مقاوم‌ترین مسیر  $4000 \text{ pa}$  می‌باشد.



برای گردش آب در شبکه لوله‌کشی حرارت مرکزی این ساختمان  $30000 \text{ pa}$  یا  $30 \text{ kpa}$  فشار مورد نیاز است که این فشار بایستی توسط پمپ سیرکولاتور تأمین شود به عبارت دیگر پمپ باید افت فشار در مسیر لوله‌کشی را جبران کند.

نکته: به فشاری که پمپ ایجاد می‌کند هد (Head) پمپ یا ارتفاع آب دهی پمپ می‌گویند و معمولاً آن را بر حسب ارتفاع ستون آب مانند متر آب (m.WC) یا فوت آب (ft.WC) اندازه‌گیری می‌شود.

### موتور پمپ جریان‌ی (سیرکولاتور)

#### اجزاء اصلی موتور پمپ‌های جریان‌ی:

۱- الکتروموتور ۲- پمپ

الکتروپمپ‌های جریان‌ی دارای موتور یک فاز یا سه فاز می‌باشند و پمپ آن‌ها از نوع سانتری فوژ (گریز از مرکز) است.

انواع پمپ جریان‌ی: ۱- خطی (هوایی) ۲- زمینی مقدار آبدهی (دبی) و ارتفاع آبدهی (هد) پمپ‌های خطی از پمپ‌های زمینی کم‌تر است.

پمپ‌های خطی به علت سبکی روی لوله نصب می‌شود و پمپ‌های زمینی به علت وزن زیاد بر روی زمین نصب می‌شود.

قدرت مفید پمپ: قدرت جذب شده توسط آب را قدرت مفید پمپ می‌نامند و آن را با  $P_w$  نشان می‌دهند.

### محاسبه قدرت مصرفی پمپ


قدرت مصرفی پمپ را بر روی پلاک مشخصات الکتروپمپ می‌نویسند و با توجه به راندمان (بازده) پمپ محاسبه می‌شود. راندمان بر حسب درصد است و مقدار آن از ۱۰۰ درصد کمتر است. بازده یا راندمان را با  $\eta$  (اتا) نشان می‌دهند.

قدرت مصرفی پمپ را با  $P_b$  نشان می‌دهند و از رابطه‌ی زیر محاسبه می‌شود.

$$\text{قدرت مصرفی} = \frac{\text{قدرت مفید}}{\text{راندمان}}$$


$$P_b = \frac{P_w}{\eta}$$

راندمان موتور پمپ‌های خطی در حدود ۳۰ درصد تا ۶۰ درصد و راندمان موتور پمپ‌های زمینی در حدود ۸۰ درصد می‌باشد.

تمرین:  قدرت مصرفی پمپی را که راندمان آن ۵۰ درصد و قدرت مفید آن ۱۰۰ وات می‌باشد، محاسبه کنید.

$$P_b = \frac{P_w}{\eta} \quad P_w = 100 \text{ w} \quad \eta = \frac{50}{100} = 0.5$$

$$P_b = \frac{100}{0.5} = 200 \text{ w}$$

تمرین:  اگر راندمان پمپ تمرین قبل ۷۵ درصد باشد، قدرت مصرفی چند وات می‌شود؟

$$\eta = \frac{75}{100} = 0.75$$

$$P_b = \frac{100}{0.75} = 133.33 \text{ w}$$

پرسش: با مقایسه این دو تمرین چه نتیجه‌ای گرفته می‌شود؟

برای محاسبه قدرت مفید پمپ باید دبی و هد پمپ را داشته باشیم. در متن تمرین افت فشار مقاوم‌ترین مسیر داده شده، که همان هد (ارتفاع آبدهی) پمپ است. پس فقط کافی است که دبی را محاسبه کنیم. دبی این شبکه لوله‌کشی باید جوابگوی آب گرم ۴ رادیاتور باشد، باید از رابطه‌ی  $Q = \frac{H}{46/5}$  دبی را محاسبه کنیم. چون دبی (Q) لوله‌ی اصلی را لازم داریم باید بار گرمایی (H) تمام رادیاتورها را برحسب kW در فرمول قرار دهیم.

$$Q = \frac{H}{46/5}$$

$$H = 2500 + 4500 + 2000 + 2625 = 11625 \text{ w}$$

$$1 \text{ kW} = 1000 \text{ w} \quad 11625 \div 1000 = 11.625 \text{ kW}$$


$$Q = \frac{11.625}{46/5} = 0.25 \frac{\text{l}}{\text{s}}$$

اکنون قدرت مفید پمپ را محاسبه می‌کنیم.

$$P_w = \frac{Q(P_r - P_1)}{1000} \quad Q = 0.25 \frac{\text{l}}{\text{s}}$$

$$(P_r - P_1) = 40000 \text{ pa}$$

$$P_w = \frac{0.25 \times 40000}{1000} = 0.25 \times 40 = 10 \text{ w}$$

تمرین:  قدرت مفید پمپ ساختمانی را محاسبه کنید که آب گرم ۱۲ رادیاتور را به گردش در می‌آورد. طول لوله رفت دورترین رادیاتور ۷۵m و توان گرمایی هر رادیاتور ۳۸۷۵W می‌باشد. افت فشار را در این سیستم لوله‌کشی  $200 \frac{\text{pa}}{\text{m}}$  در نظر بگیرید.

(جواب: هد پمپ ۴۰۰۰۰pa - دبی پمپ  $1 \frac{\text{l}}{\text{s}}$  - قدرت مفید پمپ ۴۵ وات)

تمرین: قدرت مصرفی پمپ مدار زیر را محاسبه کنید. افت فشار را  $200 \frac{\text{pa}}{\text{m}}$  و راندمان پمپ را ۶۰ درصد در نظر بگیرید.

ابتدا هد پمپ یا ارتفاع آبدهی پمپ را محاسبه می‌کنیم.

$$L = 10 + 10 + 15 + 10 + 12 + 2 = 59 \text{ m}$$

$$\Delta P = 3L \times 200 = 3 \times 59 \times 200 = 35400 \text{ pa}$$

نکته: در صورتیکه قدرت مفید و قدرت مصرفی با هم برابر باشد یعنی تمام قدرت مصرف شده را آب جذب کرده است و راندمان صد درصد می‌باشد. در عمل راندمان ۱۰۰ درصد امکان پذیر نمی‌باشد و مقداری از انرژی مصرفی هدر می‌رود.

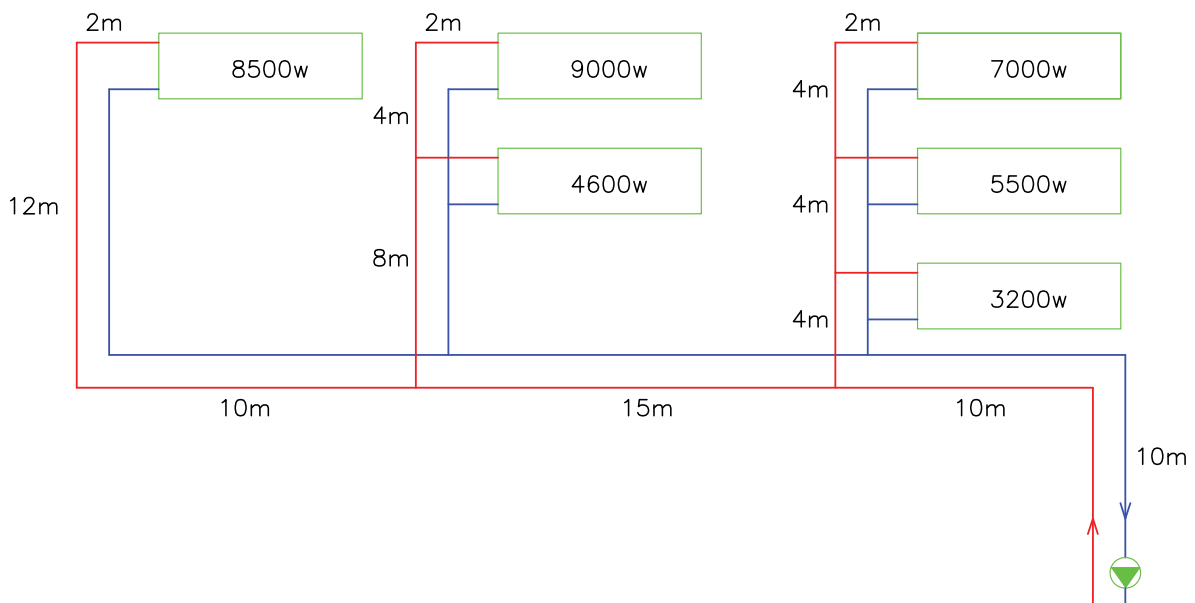
تمرین: قدرت مفید پمپی  $200 \text{ W}$  و قدرت مصرفی آن  $250 \text{ W}$  است. راندمان این پمپ را محاسبه کنید.

$$P_b = \frac{P_w}{\eta} \Rightarrow \eta = \frac{P_w}{P_b}$$

$$P_w = 200 \text{ W} \quad P_b = 250 \text{ W}$$

$$\eta = \frac{200}{250} = 0.8 = 80\%$$

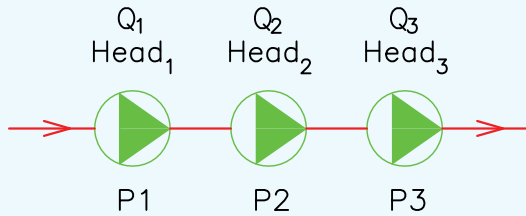
تحقیق: همان طور که متوجه شدید با افزایش راندمان میزان هدر رفتن انرژی کمتر می‌شود. با مراجعه به اینترنت درباره روش‌های افزایش راندمان پمپ‌های خطی و زمینی تحقیق کنید و نتیجه آن را با هنرآموز درس تأسیسات حرارتی در میان بگذارید. خلاصه نتیجه تحقیق و روش‌های بالا بردن راندمان پمپ‌ها و کاهش انرژی مصرفی پمپ را در زیر بنویسید.





**اتصال سری پمپها:** زمانی که دو یا چند پمپ

مشابه را به صورت سری با هم وصل کنیم هد پمپها با یکدیگر جمع می‌شود یعنی با سری کردن پمپها فشار خروجی بیشتر خواهد شد.

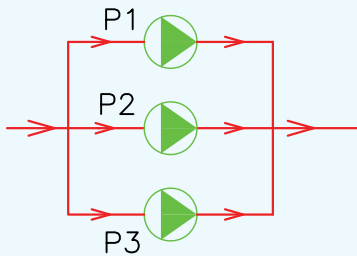


کل  $Head_t = Head_1 + Head_2 + Head_3$

کل  $Q_t = Q_1 = Q_2 = Q_3$

**اتصال موازی پمپها:** زمانی که دو یا چند پمپ

مشابه را به صورت موازی به هم وصل کنیم، دبی (مقدار آبدهی) پمپها با یکدیگر جمع می‌شود یعنی با موازی کردن پمپها دبی خروجی بیشتر می‌شود.



کل  $Q_t = Q_1 + Q_2 + Q_3$

کل  $Head_t = Head_1 = Head_2 = Head_3$

بنابراین هد پمپ یا اختلاف فشار ورودی و خروجی  $(P_2 - P_1)$  برابر  $35400 \text{ pa}$  است.

برای محاسبه دبی پمپ باید بار گرمایی تمام دستگاه‌های پخش کننده را داشته باشیم.

$$Q = \frac{H}{46/5}$$

$$H = 3200 + 5500 + 7000 + 4600 + 9000 + 8500$$

$$H = 37800 \text{ w} \quad 37800 \div 1000 = 37.8 \text{ kw}$$

$$Q = \frac{37.8}{46/5} = 0.81 \frac{1}{s}$$

با داشتن هد پمپ  $(P_2 - P_1)$  و دبی پمپ  $(Q)$  می‌توانیم قدرت مصرفی پمپ را محاسبه کنیم.

$$P_b = \frac{P_w}{\eta} \quad P_w = \frac{Q(P_2 - P_1)}{1000} \quad Q = 0.81 \frac{1}{s}$$

$$P_2 - P_1 = 35400 \text{ Pa}$$

$$P_w = \frac{0.81 \times 35400}{1000} = 28.674 \text{ w}$$

$$\eta = 60\% \quad \text{قدرت مصرفی} = \frac{28.674}{0.6} = 47.79 \text{ w}$$

تمرین: تلفات گرمایی ساختمانی  $58000 \frac{\text{kcal}}{\text{hr}}$  و

طول لوله رفت دورترین رادیاتور این ساختمان از موتورخانه  $60 \text{ m}$  است. افت فشار در طول مسیر را  $200 \frac{\text{pa}}{\text{m}}$  در نظر

بگیرید. دبی پمپ و ارتفاع آبدهی پمپ را محاسبه کنید.

(جواب: دبی پمپ  $1/44 \frac{1}{s}$  و هد پمپ  $36000 \text{ Pa}$ )

از  $11/11^{\circ}\text{C}$  بود در مخرج کسر به جای  $11/11$  آن اختلاف دما را قرار می‌دهیم.

$$Q = \frac{H}{4/116 \times 11/11} = \frac{H}{46/5}$$

به طور مثال اگر دمای رفت آب گرم  $75^{\circ}\text{C}$  و دمای برگشت آب گرم  $60^{\circ}\text{C}$  باشد، اختلاف دمای رفت و برگشت آب گرم  $15^{\circ}\text{C}$  است که آنرا به جای  $11/11^{\circ}\text{C}$  قرار می‌دهیم.

$$Q = \frac{H}{4/116 \times 15} = \frac{H}{62/79}$$

معمولاً از رابطه  $Q = \frac{H}{46/5}$  استفاده می‌شود.

هد پمپ باید افت فشار آب در مقاوم‌ترین مسیر را جبران کند که در قسمت‌های قبل نحوه محاسبه افت فشار مورد بررسی قرار گرفت. واحدهای هد پمپ پاسکال (Pa)، کیلوپاسکال (KPa) و متر ستون آب (m.wc) و فوت ستون آب (ft.wc) و ... است. الکتروموتور پمپ‌ها می‌تواند تک‌فاز (۲۲۰ ولت) یا سه فاز (۳۸۰ ولت) باشد و تعداد دور الکتروموتور می‌تواند  $1450$  دور در دقیقه (r.p.m) و یا  $2900$  rpm باشد. در شکل ۱۰-۵ کتاب اصلی دیاگرام پمپ مدل AA<sup>1</sup> با دور  $1450$  دور در دقیقه را مشاهده می‌کنید. بر روی محور افقی در پایین دیاگرام دبی (آبدهی) پمپ بر حسب GPM (گالن بر دقیقه) از صفر تا ۳۰ گالن بر دقیقه آمده است.

بر روی محور عمودی سمت چپ دیاگرام هد (ارتفاع آبدهی) پمپ بر حسب فوت (فوت آب) از صفر تا ۲۰ فوت آمده است.

منحنی‌های داخل نمودار از ۲۰ درصد تا ۴۳ درصد نشانگر راندمان یا بازده پمپ است.

منحنی‌هایی که از  $3\frac{7}{16}$  تا  $5\frac{1}{4}$  در داخل دیاگرام از سمت چپ به سمت پایین و راست ترسیم شده است، قطر

نکته: برای رزرو کردن پمپ می‌توان آنرا با پمپ‌های دیگر موازی نصب کرد. به طور مثال در شکل پمپ P<sub>۳</sub> می‌تواند رزرو باشد و پمپ‌های ۱ و ۲ کار کنند. در موقع خراب شدن یکی از پمپ‌های ۱ یا ۲ آنرا از مدار جدا می‌کنیم و پمپ ۳ را وارد مدار می‌کنیم.

### محاسبه و انتخاب پمپ جریانی

برای انتخاب پمپ جریانی نیاز به سه شاخص است

۱- دبی (مقدار آبدهی) پمپ

۲- هد (فشار یا ارتفاع آبدهی) پمپ

۳- نوع الکتروموتور پمپ

دبی پمپ جریانی برابر است با مجموع دبی دستگاه‌های پخش‌کننده گرما به اضافه‌ی دبی مورد نیاز مخزن آب گرم مصرفی

دبی پمپ جریانی را همان‌طور که می‌دانید از رابطه

$$Q = \frac{H}{46/5}$$

محاسبه می‌کنیم.

تذکره: همان‌طور که می‌دانید آب گرم که در دیگ تولید می‌شود از طریق سیستم لوله‌کشی به رادیاتورها می‌رسد و پس از تبادل حرارت به دیگ بر می‌گردد و آب به‌طور مداوم در یک مدار بسته جریان دارد در نتیجه این آب در اثر زنگ‌زدگی درون لوله‌ها و فیتینگ‌ها و آلودگی‌های داخل دیگ، رادیاتورها و ... کثیف و آلوده می‌شود و به هیچ عنوان برای مصارف بهداشتی مناسب نیست. برای تهیه آب گرم مصرفی از مخزن دو جداره یا مخزن آب گرم کوئیلی استفاده می‌شود که در فصل ششم همین کتاب مورد بررسی قرار گرفته می‌شود.

نکته: رابطه  $Q = \frac{H}{46/5}$  برای سیستم‌هایی قابل

استفاده است که دمای آب گرم رفت و برگشت آن  $20^{\circ}\text{F}$  ( $11/11^{\circ}\text{C}$ ) با هم اختلاف داشته باشد. اگر اختلاف دما غیر

۱۴۵۰ دور در دقیقه است.  
هر سه مدل مربوط به الکتروپمپ‌های خطی است.  
پرسش: برای انتخاب پمپی با دبی ۱۰۰ GPM از کدام دیاگرام باید استفاده کنیم؟  
پرسش: برای انتخاب پمپی با هد ۲۵ft از کدام دیاگرام استفاده می‌کنیم؟  
همان‌طور که در این سه دیاگرام مشاهده می‌کنید واحد دبی و هد در سیستم انگلیسی ارائه شده است که در صورت لزوم باید بتوانید این واحدها را به واحدهای سیستم SI یا متریک تبدیل نمایید. در جدول زیر تبدیل واحدهای مورد نیاز ارائه شده است.

پروانه‌ی پمپ را نشان می‌دهد.  
در سمت راست دیاگرام خط‌چین ترسیم شده است که بر روی آن  $\frac{1}{4}$  hp نوشته شده که بیانگر قدرت الکتروموتور پمپ بر حسب اسب بخار (hp) می‌باشد.  
هر مدل پمپ دارای یک دیاگرام است که با توجه به هد پمپ، دبی پمپ باید پمپ مناسب را انتخاب کنیم. در شکل‌های ۵-۱۱ و ۵-۱۲ از کتاب اصلی دیاگرام دو مدل دیگر پمپ ارائه شده است.  
شکل ۵-۱۱ دیاگرام مربوط به پمپ مدل AA  $\frac{1}{4}$  با ۱۴۵۰ دور در دقیقه می‌باشد.  
دیاگرام شکل ۵-۱۲ مربوط به پمپ با مدل ۲" A با

واحد	واحد	کمیت
۱۵/۸۵ گالن در دقیقه (gpm)	هر لیتر بر ثانیه ( $\frac{l}{s}$ )	دبی
۴/۴ گالن بر دقیقه (gpm)	هر متر مکعب در ساعت ( $\frac{m^3}{hr}$ )	دبی
۲/۳۱ فوت ستون آب (ft.wc)	هر پوند بر اینچ مربع (psi)	فشار
۰/۰۳۲۸ فوت آب (ft.wc)	هر سانتی‌متر آب (cm.wc)	فشار
۳/۲۸ فوت ستون آب (ft.Aqu)	هر متر ستون آب (m.wc)	فشار
۰/۰۹۸ متر ستون آب (m.wc)	هر کیلوپاسکال (kpa)	فشار
۰/۳۳۵ فوت آب	هر کیلوپاسکال (kpa)	فشار
۱/۲ گالن آمریکایی (gal)	هر گالن امپریال (im.gal)	حجم
۱۰۰۰ لیتر	هر متر مکعب ( $m^3$ )	حجم
۳/۷۸۵ لیتر	هر گالن آمریکایی (gal)	حجم
۲/۵۴ سانتی‌متر (cm)	هر اینچ (in)	طول
۳۰/۴۸ سانتی‌متر (cm)	هر فوت (Ft)	طول
۷۳۶ وات	هر اسب بخار	قدرت

جدول ۴-۵- تبدیل واحد

دبی ۱۷gpm و هد ۱۲ft در خارج از منحنی‌های دیاگرام ۵-۱۲ قرار می‌گیرد پس، از این دیاگرام نمی‌توانیم استفاده کنیم. به دیاگرام ۵-۱۰ و ۵-۱۱ کتاب اصلی مراجعه می‌کنیم هر دو پمپ این دبی و هد را در بر می‌گیرد. برای انتخاب یکی از پمپ‌ها باید به راندمان پمپ‌ها توجه کنیم، هر پمپ که راندمان بیشتری داشت، مناسب‌تر است.

دبی ۱۷gpm و هد ۱۲ft را بر روی هر دو دیاگرام پیدا می‌کنیم و با امتداد خطوط مربوط به آن‌ها به داخل دیاگرام یک نقطه به وجود می‌آید. اکنون در هر دیاگرام یک نقطه داریم. در دیاگرام ۵-۱۰ این نقطه راندمان ۴۳ درصد را نشان می‌دهد و در دیاگرام ۵-۱۱ نقطه راندمانی بیشتر از ۴۵ درصد را نشان می‌دهد. پس برای این دبی و هد پمپ نمودار ۵-۱۱ مناسب‌تر است. مدل این پمپ AA  $\frac{1}{4}$  با دور ۱۴۵۰rpm و فرکانس ۵۰HZ می‌باشد.

تمرین: تلفات گرمایی ساختمانی ۱۵۰۰۰۰W و طول لوله رفت دورترین رادیاتور از موتورخانه ۱۵۰ متر و افت فشار  $200 \frac{pa}{m}$  می‌باشد. مدل مناسب پمپ این ساختمان را بدست آورید و مشخصات آن را بنویسید.

حل:

از رابطه  $Q = \frac{H}{46/5}$  دبی پمپ را محاسبه می‌کنیم.

$$Q = \frac{H}{46/5} \quad H = 150000w$$

$$150000 \div 1000 = 150kw$$

$$Q = \frac{150}{46/5} = 3/22 \frac{1}{s}$$

به دلیل اینکه دبی در دیاگرام‌های پمپ برحسب گالن بر دقیقه می‌باشد می‌بایستی  $3/22 \frac{1}{s}$  را به gpm تبدیل کنیم.

از جدول ۴-۵ تبدیل واحدها هر  $\frac{1}{s}$  برابر  $15/85gpm$  است.

تمرین: دبی پمپ مورد نیاز برای ساختمانی ۷۰g.p.m و هد آن ۲۰ft.WC می‌باشد. مشخصات پمپ مناسب این ساختمان را بدست آورید.

با مراجعه به سه دیاگرام مشاهده می‌کنید که برای دبی ۷۰g.p.m فقط می‌توانیم از دیاگرام ۵-۱۲ کتاب اصلی استفاده کنیم. دو دیاگرام دیگر عدد ۷۰ گالن در دقیقه را دربر ندارد.

بر روی محور افقی دیاگرام ۵-۱۲ کتاب اصلی عدد ۷۰ گالن بر دقیقه را پیدا می‌کنیم، سپس بر روی محور عمودی دیاگرام عدد ۲۰ فوت ستون آب را پیدا می‌کنیم. اکنون عدد ۷۰ را به سمت بالا و عدد ۲۰ را به سمت راست امتداد می‌دهیم تا این دو خط یکدیگر را در یک نقطه قطع کند. این نقطه را بر روی دیاگرام مشخص می‌کنیم.

مدل پمپ مناسب که این دیاگرام مربوط به آن می‌باشد در قسمت بالای دیاگرام نوشته شده است. مدل این پمپ ۲" A از سری ۶۰ می‌باشد که دور آن ۱۴۵۰ دور در دقیقه (rpm) و فرکانس برق موتور آن باید ۵۰ هرتز (HZ) باشد. برای مشخص شدن قطر پروانه پمپ، قدرت الکتروموتور و راندمان پمپ به نقطه بدست آمده در داخل دیاگرام مراجعه می‌کنیم.

این نقطه زیر منحنی ۶" قرار گرفته است یعنی قطر مناسب پروانه این پمپ ۶ اینچ (۶") است. این نقطه بین خط‌چین‌های  $\frac{1}{4}$  hp و  $\frac{3}{4}$  hp قرار گرفته است، یعنی قدرت الکتروموتور این پمپ باید بین  $\frac{1}{4}$  اسب بخار تا  $\frac{3}{4}$  اسب بخار باشد که قدرت بیشتر یعنی  $\frac{3}{4}$  hp را در نظر می‌گیریم. مشخصه آخر این پمپ راندمان آن می‌باشد که نقطه انتخاب پمپ بالای ۵۸ درصد قرار گرفته است یعنی راندمان این پمپ در حدود ۶۰ درصد است.

تمرین: مدل پمپ مناسب برای دبی ۱۷ گالن بر دقیقه و افت فشار ۱۲ فوت ستون آب را بدست آورید.

خط عمودی ۵۱ را در یک نقطه قطع کند. این نقطه بالای منحنی  $۶\frac{۱}{۲}$  و پایین منحنی ۷ است که قطر پروانه این پمپ ۷ اینچ است. از روی این نقطه توان موتور  $\frac{۳}{۴}$  hp و راندمان پمپ  $۵۴/۵$  درصد بدست می‌آید.

$$۱\frac{1}{s} = ۱۵/۸۵ \text{ gpm} \quad ۳/۲۲\frac{1}{s} = ? \text{ gpm}$$

$$۱۵/۸۵ \times ۳/۲۲ = ۵۱ \text{ gpm}$$

هد پمپ را نیز بدین صورت محاسبه می‌کنیم:

$$\text{افت فشار} = ۳L \times ۲۰۰ \quad L = ۱۵۰ \text{ m}$$

$$\text{افت فشار} = ۳ \times ۱۵۰ \times ۲۰۰ = ۹۰۰۰۰ \text{ Pa}$$

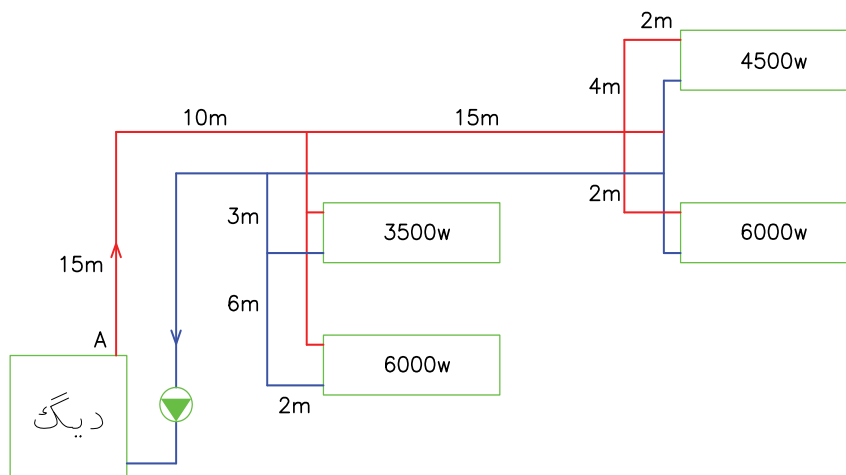
$$۹۰۰۰۰ \div ۱۰۰۰ = ۹۰ \text{ kpa}$$

چون هد پمپ در دیاگرام برحسب فوت آب (ft.wc) است  $۹۰ \text{ kpa}$  را باید به ft تبدیل کنیم. هر کیلوپاسکال برابر  $۰/۳۳۵$  فوت آب است پس خواهیم داشت.

$$۱ \text{ kpa} = ۰/۳۳۵ \text{ ft.wc} \quad ۹۰ \text{ kpa} = \text{هد پمپ}$$

$$۹۰ \times ۰/۳۳۵ = ۳۰/۱۵ \text{ ft.wc}$$

دبی پمپ این ساختمان  $۵۱ \text{ g.p.m}$  و هد آن  $۳۰/۱۵ \text{ ft}$  است پس از دیاگرام ۱۲-۵ کتاب اصلی باید مشخصات پمپ را بدست آورد. این دیاگرام مربوط به پمپ مدل ۲" A است. بر روی محور افقی عدد ۵۱ را پیدا کرده و آنرا به سمت بالا امتداد می‌دهیم. بر روی محور عمودی عدد  $۳۰/۱۵$  را پیدا کرده و به سمت راست دیاگرام آنرا ادامه می‌دهیم تا



تمرین: دبی پمپی  $۲/۵۳\frac{1}{s}$  و هد پمپ  $۱۲/۲ \text{ m.wc}$  است. دبی پمپ را برحسب gpm و هد را برحسب فوت ستون آب محاسبه کنید. (جواب: دبی  $۴۰ \text{ gpm}$  و هد  $۴۰ \text{ ft.wc}$ )

تمرین: مدل پمپ مدار زیر را بدست آورید. (افت فشار را  $۲۰۰ \frac{\text{pa}}{\text{m}}$  در نظر بگیرید.)

(جواب: هد پمپ  $۹/۲۵ \text{ ft.wc}$ ، دبی پمپ  $۶/۸ \text{ gpm}$  و مدل پمپ  $۱\frac{۱}{۴} \text{ AA}$ )

تمرین: دبی پمپ زمینی ساختمانی  $30 \frac{1}{s}$  و هد آن ۱۱ متر ستون آب می‌باشد. مدل این پمپ را تعیین کنید.

بر روی محور افقی پائینی منحنی شکل ۵-۱۳ عدد  $30 \frac{1}{s}$  را پیدا می‌کنیم و آن را به سمت بالا امتداد می‌دهیم. (می‌توانید با گونیا و مداد خط نازکی از  $30 \frac{1}{s}$  به بالا رسم کنید)

بر روی محور عمودی سمت چپ عدد ۱۱ متر ستون آب را پیدا می‌کنیم و آن را به صورت افقی در داخل منحنی امتداد می‌دهیم تا خط عمودی مربوط به  $30 \frac{1}{s}$  را قطع کند. محل تقاطع این دو خط نقطه‌ای را به وجود می‌آورد. اکنون دقت کرده که این نقطه در داخل محدوده‌ی کدام مدل پمپ قرار گرفته است.

### انتخاب پمپ زمینی: نحوه انتخاب پمپ زمینی نظیر

انتخاب پمپ خطی است در شکل ۵-۱۳ کتاب اصلی منحنی همپوشانی انواع پمپ‌های گریز از مرکز مربوط به یکی از شرکت‌های تولیدکننده پمپ زمینی ارائه شده است. با داشتن دبی و هد پمپ از این منحنی مدل پمپ مورد نیاز را انتخاب می‌کنیم.

پمپ‌های زمینی که در سیستم حرارت مرکزی استفاده می‌شود معمولاً دارای الکتروموتور ۱۴۵۰ دور در دقیقه می‌باشند.

بر روی محور افقی منحنی شکل ۵-۱۳ کتاب اصلی دبی پمپ

برحسب  $\frac{m^3}{hr}$  و  $\frac{1}{s}$  نوشته شده است که از  $2 \frac{m^3}{hr}$  تا  $3000 \frac{m^3}{hr}$

و برحسب  $\frac{1}{s}$  از  $0.1 \frac{1}{s}$  تا  $80.1 \frac{1}{s}$  درج گردیده است و بر روی

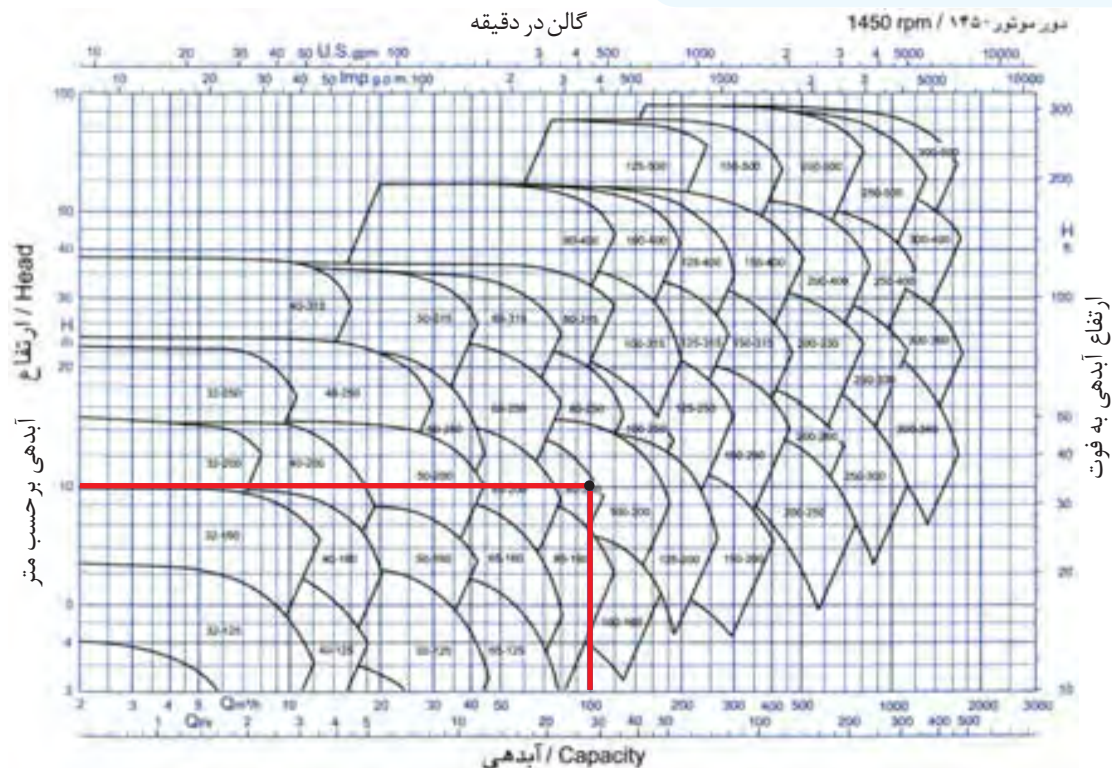
محور افقی در بالای شکل دبی برحسب گالن آمریکایی بر دقیقه (gpm) و گالن امپریال بر دقیقه (imp.g.p.m) درج‌بندی شده

است. بر روی محور عمودی منحنی شکل ۵-۱۳ کتاب اصلی

در سمت چپ هد پمپ از ۳m.wc تا ۱۰۰m.wc و در سمت

راست هد پمپ برحسب فوت ستون آب از ۱۰ft تا ۳۲۰ft

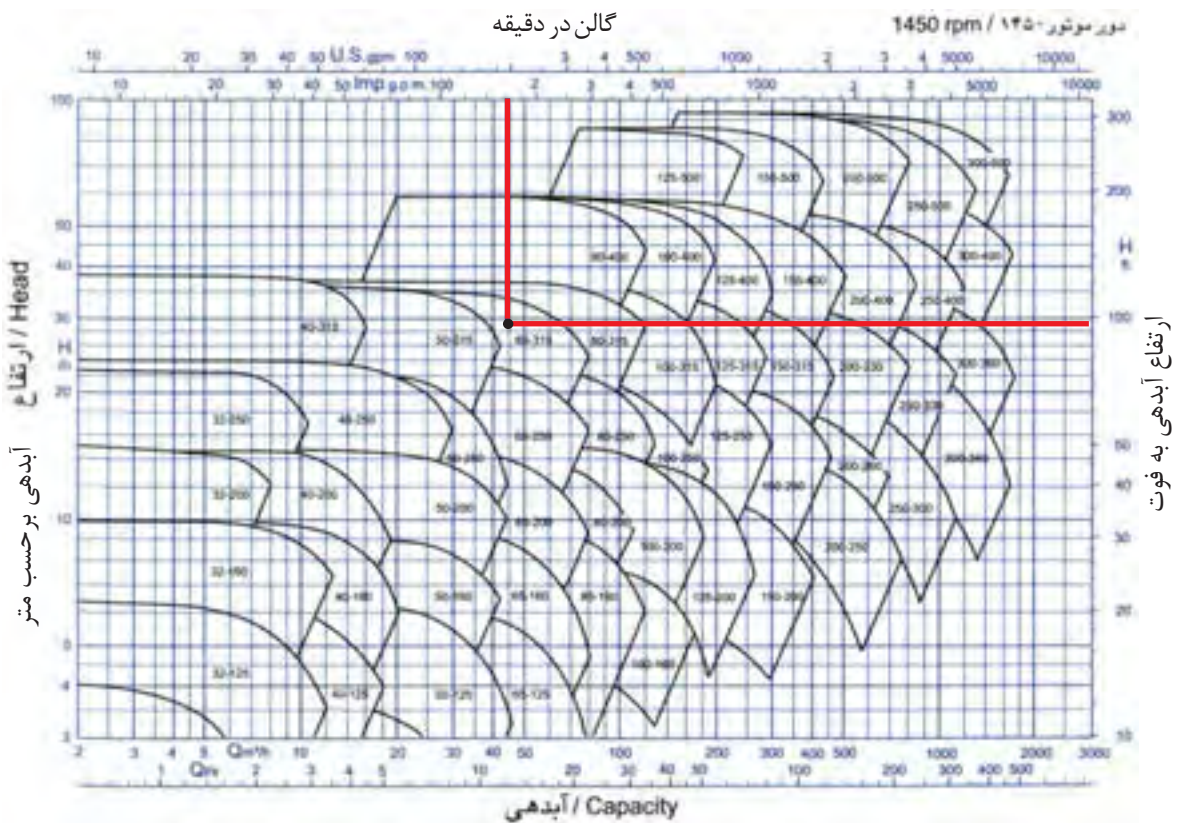
درج‌بندی شده است.



شکل ۵-۶- منحنی هم‌پوشانی پمپ‌های گریز از مرکز

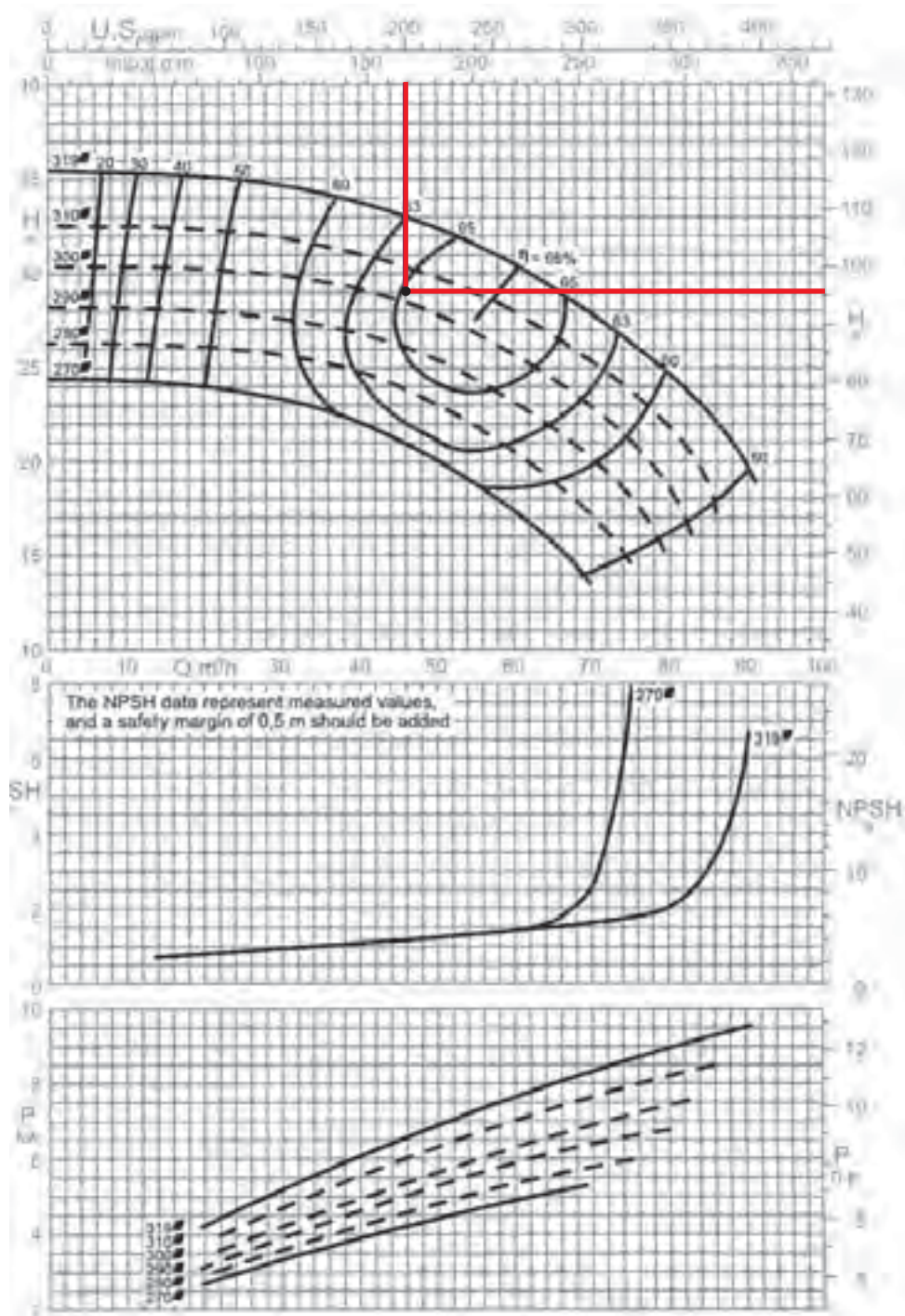
تمرین: دبی آب گرم سیستم حرارت مرکزی ساختمانی ۲۰۰ gpm و ارتفاع آبدهی مورد نیاز ۹۵ ft.wc باشد. مدل پمپ مناسب برای این سیستم را بدست آورید. بر روی محور افقی در بالای منحنی شکل ۵-۷ کتاب عدد ۲۰۰ گالن بر دقیقه (gpm) را پیدا می‌کنیم و آن را با خطی به پایین امتداد می‌دهیم. بر روی محور عمودی در سمت راست منحنی عدد ۹۵ ft.wc را پیدا کرده و آن را با خطی به سمت چپ امتداد می‌دهیم تا خط دبی را قطع کند. تقاطع این دو خط نقطه‌ای است که از طریق آن می‌توان مدل پمپ را تعیین کنیم، که در اینجا نقطه در محدوده پمپ مدل ۳۱۵-۶۵ واقع شده است. مراحل انتخاب مدل این پمپ را بر روی شکل ۵-۷ مشاهده می‌کنید.

همان‌طور که در شکل مشاهده می‌کنید این نقطه در محدوده پمپ زمینی مدل ۲۰۰-۱۰۰ قرار گرفته است. پس برای دبی  $\frac{1}{3}$  و هد ۱۱ m.wc الکتروپمپ ۲۰۰-۱۰۰ با دور ۱۴۵۰ rpm مناسب است. منحنی‌های شکل ۱۳-۵ کتاب اصلی برای انتخاب مدل پمپ‌های زمینی مناسب می‌باشند. با مشخص شدن مدل پمپ زمینی برای اطلاع از سایر مشخصات پمپ مورد نظر به منحنی مشخصات همان پمپ مراجعه می‌کنیم که از این منحنی‌ها راندمان پمپ، قطر پروانه پمپ و قدرت الکتروموتور پمپ را می‌توانیم بدست آوریم.



شکل ۵-۷- منحنی هم‌پوشانی پمپ‌های گریزاز مرکز

در شکل ۵-۸ کتاب منحنی مشخصات پمپ مدل ۳۱۵-۶۵ را مشاهده می‌کنید. در قسمت بالای منحنی راندمان ( $\eta$ ) پمپ و قطر پروانه پمپ را می‌توانیم مشخص کنیم. دبی ۲۰۰ gpm و هد ۹۵ft را به داخل دیاگرام امتداد می‌دهیم تا یکدیگر را در نقطه‌ای قطع کنند، این نقطه مشخصات راندمان و قطر پروانه پمپ است.



دور موتور ۱۴۵۰ / ۱۴۵۰ rpm

شکل ۵-۸- منحنی مشخصات پمپ ۳۱۵-۶۵



منحنی پائین شکل ۹-۵ کتاب مراجعه می‌کنیم. چون قطر پروانه ۳۰۰mm می‌باشد خط مربوط به قطر پروانه را پیدا می‌کنیم و انتهای این خط را مشخص می‌کنیم. اگر انتهای این خط را به سمت راست امتداد دهیم قدرت موتور برحسب اسب بخار h.p به دست می‌آید و اگر انتهای خط را به سمت چپ امتداد دهیم قدرت موتور بر حسب kw (کیلووات) بدست می‌آید.

در این تمرین چون قطر پروانه ۳۰۰ میلی‌متر است انتهای خطچین ۳۰۰ را به صورت افقی به سمت راست ادامه می‌دهیم که بر روی محور عمودی به عدد ۱۰/۳hp می‌رسیم و در سمت چپ بر روی محور عمودی عدد ۷/۶kw بدست می‌آید.

مراحل بدست آوردن راندمان، قطر پروانه و قدرت الکتروموتور این پمپ در شکل ۸-۵ زیر نشان داده شده است.

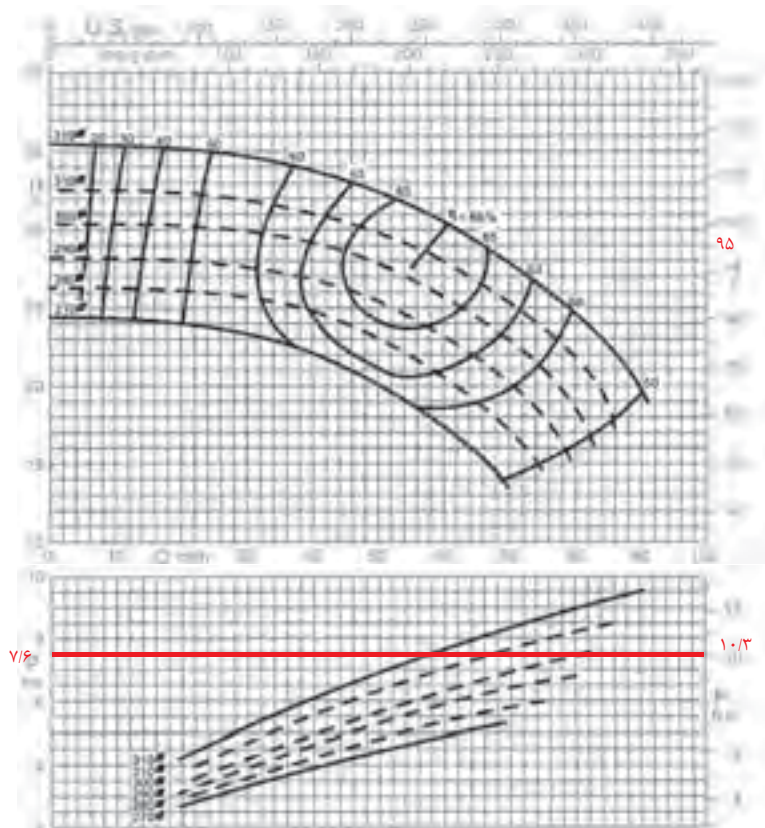
این نقطه بر روی منحنی ۶۵ درصد قرار گرفته است یعنی راندمان این پمپ با این دبی و هد ۶۵ درصد است.

نقطه مشخصات پمپ بالای منحنی خطچین ۳۰۰ قرار گرفته است یعنی برای دبی ۲۰۰gpm و هد ۹۵ft پمپ باید دارای پروانه‌ای به قطر ۳۰۰ میلی‌متر باشد و پروانه پمپ که ۳۱۵ میلی‌متر قطر دارد را باید با تراشکاری به ۳۰۰ میلی‌متر کاهش دهیم.

نکته: پمپ مدل ۳۱۵-۶۵ یعنی پمپی که قطر دهانه مکش آن  $65\left(\frac{1}{4}\right)$  و قطر پروانه این پمپ ۳۱۵ میلی‌متر می‌باشد.

پرسش: مدل پمپی ۱۲۵-۵۰ است. قطر پروانه این پمپ چند میلی‌متر است؟

برای بدست آوردن قدرت الکتروموتور پمپ مدل ۳۱۵-۶۵ که پروانه‌ی آن باید ۳۰۰ میلی‌متر باشد به



دور موتور ۱۴۵۰ / ۱۴۵۰ rpm

شکل ۹-۵- منحنی مشخصات پمپ ۳۱۵-۶۵

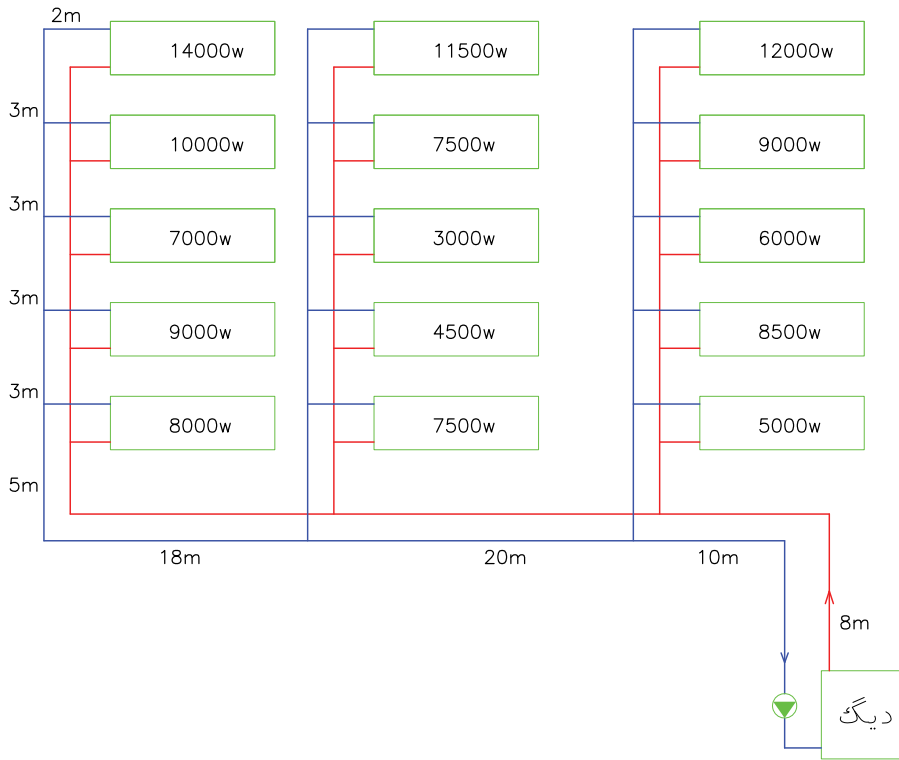
تحقیق: منحنی مشخصات پمپ‌های زمینی مدل ۱۶۰-۵۰ را از کاتالوگ یا سایت شرکت‌های تولیدکننده پمپ یا CD انتخاب پمپ تهیه و در قسمت زیر بچسبانید.

تذکر: منحنی مشخصات پمپ‌های زمینی مدل‌های مختلف در کاتالوگ یا CD انتخاب پمپ کارخانه‌های تولیدکننده پمپ ارائه می‌گردد.



محل چسباندن منحنی مشخصات الکتروپمپ زمینی مدل ۱۶۰-۵۰ rpm ۱۴۵۰

تمرین: دبی و پمپ زمینی با دور ۱۴۵۰ rpm برای فشار را  $300 \frac{pa}{m}$  در نظر بگیرید. مدار زیر را محاسبه کنید و مدل پمپ را تعیین کنید. (افت



افت فشار  $3L \times 300 = 3 \times 75 \times 300 = 67500 \text{ pa}$   
 $1 \text{ kpa} = 1000 \text{ pa}$       $67500 \div 1000 = 67.5 \text{ kpa}$   
 چون در دیاگرام ۱۳-۵ کتاب اصلی هد بر حسب m یا ft می‌باشد باید کیلوپاسکال را تبدیل کنیم.

$1 \text{ kpa} = 0.098 \text{ m.wc}$       $67.5 \text{ kpa} = ? \text{ m.wc}$   
 $67.5 \times 0.098 = 6.6 \text{ m.wc}$

تذکر:

$1 \text{ mwc} \approx 1000 \text{ pa}$

که با تقریب قابل قبول میتوان در تبدیل واحد استفاده کرد.

با دبی  $\frac{1}{63} \text{ s}$  و هد  $6.6 \text{ m.wc}$  به دیاگرام شکل ۱۳-۵ کتاب اصلی مراجعه می‌کنیم و محل تقاطع  $\frac{1}{63} \text{ s}$  و  $6.6 \text{ m.wc}$

در داخل منحنی را مشخص می‌کنیم. این نقطه در داخل محدوده پمپ ۱۶۰-۳۲ قرار دارد یعنی مدل مناسب

در ابتدا دبی و هد پمپ را محاسبه می‌کنیم. برای محاسبه دبی پمپ بار گرمایی تمام دستگاه‌های پخش کننده حرارت را با هم جمع می‌کنیم و از رابطه زیر دبی را بدست می‌آوریم:

$$Q = \frac{H}{46/5}$$

$$H = 5000 + 8500 + 6000 + 9000 + 12000 + 7500 + 4500 + 3000 + 7500 + 11500 + 8000 + 9000 + 7000 + 10000 + 14000 = 122500 \text{ w}$$

$1 \text{ kw} = 1000 \text{ w}$       $122500 \div 1000 = 122.5 \text{ kw}$

$$Q = \frac{H}{46/5} = \frac{122.5}{46/5} = 2/63 \frac{\text{lit}}{\text{s}}$$

برای محاسبه افت فشار باید طول لوله رفت دورترین رادیاتور را حساب کنیم و از رابطه  $(3L \times 300)$  افت فشار) استفاده کنیم.

$L = 8 + 10 + 20 + 18 + 5 + 3 + 3 + 3 + 3 + 2 = 75 \text{ m}$

می‌باشند.

شیلنگ‌های قابل انعطاف بر دو نوع فلزی و لاستیکی می‌باشند و در مسیر مستقیم لوله‌ها باید نصب شود.

انبساط لوله‌ها با توجه به جنس آن‌ها تغییر می‌کند. در جدول ۲-۵ کتاب اصلی مقدار انبساط لوله‌های فولادی (Steel Pipe) و مسی (Copper Tubing) ارائه شده است. در ردیف اول  $0^{\circ}\text{F}$  به عنوان دمای مبنا نوشته شده است که تغییر طول لوله مسی و لوله فولادی در آن صفر اینچ در ۱۰۰ فوت طول لوله است.

اگر دمای آب  $50^{\circ}\text{F}$  بیش‌تر شود مقدار انبساط لوله مسی که این آب در آن جریان دارد  $0.56\text{in}$  در ۱۰۰ فوت طول لوله می‌باشد. مقدار انبساط برای لوله فولادی  $0.37$  اینچ در ۱۰۰ فوت طول لوله می‌باشد.

اکنون اگر دمای آب را به  $200$  درجه فارنهایت افزایش دهیم انبساط لوله مسی به  $2.27$  اینچ (در حدود  $5/8$  سانتی‌متر) در ۱۰۰ فوت ( $30/48$  متر) طول لوله می‌رسد.

تمرین: در دمای  $65/5^{\circ}\text{C}$  لوله فولادی به طول  $61\text{m}$  چند سانتی‌متر افزایش طول نسبت به دمای  $0^{\circ}\text{F}$  خواهد داشت؟

برای استفاده از جدول دما بر حسب  $^{\circ}\text{F}$  باید باشد. برای تبدیل  $^{\circ}\text{C}$  به  $^{\circ}\text{F}$  از رابطه زیر استفاده می‌کنیم.

$$F - 32 = 1/1.8 C \quad t = 65/5^{\circ}\text{C}$$

$$F - 32 = 1/1.8 \times 65/5$$

$$F - 32 = 117/9 \quad F = 117/9 + 32 = 149/9 \approx 150^{\circ}$$

با مراجعه به جدول در ردیف  $150^{\circ}\text{F}$  انبساط لوله فولادی  $1/15$  اینچ در ۱۰۰ فوت طول لوله است.

۱۰۰ فوت برابر  $30/48$  متر و  $1/15$  اینچ برابر  $2/92$  سانتی‌متر است.

$$\text{انبساط در } 150^{\circ}\text{F} (65/5^{\circ}\text{C}) = \frac{1/15\text{in}}{100\text{ft}} = \frac{2/92\text{cm}}{30/48\text{m}}$$

این پمپ ۱۶۰-۳۲ است. برای کسب مشخصات پمپ ۱۶۰-۳۲ می‌توانیم به کاتالوگ شرکت تولیدکننده پمپ زمینی مراجعه کنیم.

تمرین: اگر در تمرین قبل طول لوله رفت دورترین رادیاتور ۲ برابر مقدار فعلی باشد، مدل پمپ زمینی مناسب با دور  $1450\text{rpm}$  را بدست آورید.

تذکره: برای محاسبه دبی پمپ علاوه بر بار گرمایی رادیاتورها باید حرارت لازم برای گرم کردن آب گرم مصرفی را هم در نظر بگیریم. محاسبه گرمای مورد نیاز برای گرم کردن آب گرم مصرفی در فصل ششم آموزش داده شده است.

### انبساط لوله‌ها

با افزایش دمای آب داخل لوله‌ها، دمای جداره‌ی لوله نیز زیاد می‌شود و باعث انبساط لوله و افزایش طول لوله می‌گردد با کم شدن دمای آب، جداره‌ی لوله نیز سرد شده و منقبض می‌شود و باعث کاهش طول لوله می‌گردد. انبساط و انقباض لوله‌ها در صورتی که طول لوله زیاد باشد، قابل ملاحظه بوده و می‌تواند باعث آسیب رسیدن به شبکه لوله‌کشی شود. برای گرفتن انبساط و انقباض لوله‌ها از سه روش استفاده می‌شود.

#### روش‌های گرفتن انبساط و انقباض لوله‌ها:

- ۱- استفاده از قطعات انبساطی
- ۲- استفاده از شیلنگ‌های قابل انعطاف
- ۳- استفاده از لوپ (Loop) انبساطی و پای (Leg)

انبساطی

#### انواع قطعات انبساطی

دنده‌ای - جوشی - فلنجی

قطعات انبساط در اثر گرفتن انبساط و انقباض می‌تواند از یک راستا خارج شوند و تغییر حالت دهند به همین علت این قطعات دارای قطعه‌ی هادی در داخل و خارج

طول لوله در تمرین ۶۱ متر است پس انبساط آن برابر است با:

$$\begin{cases} \text{طول} & \text{انبساط} \\ ۳۰/۴۸ \text{ m} & ۲/۹۲ \text{ cm} \\ ۶۱ \text{ m} & x \end{cases} \Rightarrow x = \frac{۶۱ \times ۲ / ۹۲}{۳۰ / ۴۸} = ۵ / ۸۴ \text{ cm}$$

روش دوم:

چون ۶۱ متر ۲ برابر ۳۰/۴۸ متر است انبساط آن نیز دو برابر می‌شود یعنی:

$$\text{مقدار انبساط طولی} = ۲ / ۹۲ \times ۲ = ۵ / ۸۴ \text{ cm}$$

تمرین: افزایش طول لوله مسی ۹۱/۵m در اثر عبور سیال با دمای  $۲۰۰^{\circ}\text{F}$  را نسبت به صفر درجه فارنهایت برحسب in و سانتی‌متر محاسبه کنید. (جواب: ۶/۸۱ in یا ۱۷/۳cm)

### ارتعاش در لوله کشی

در هنگام کار کردن الکتروپمپ‌ها ارتعاش ایجاد می‌شود. این ارتعاش یا لرزه از پمپ به لوله‌ها منتقل می‌شود و باعث ایجاد اثرات نامطلوب می‌گردد.

### اثرات ارتعاش در شبکه لوله کشی

۱- وارد شدن صدمات فیزیکی به لوله کشی نظیر شکستن فیتینگ‌ها ۲- هدایت صدا از طریق لوله‌ها که باعث سلب آسایش ساکنین می‌شود. اگر لوله‌ها با اجزاء

ساختمان تماس داشته باشد، سر و صدا به داخل ساختمان منتقل می‌شود.

برای جلوگیری از این اثرات نامطلوب از ارتعاش گیرها (لرزه گیرها) استفاده می‌کنیم.

### انواع ارتعاش گیر: ۱- فلزی ۲- لاستیکی

ارتعاش گیرهای فلزی را از جنس فولاد ضد زنگ (استیل) تولید می‌کنند.

### انواع ارتعاش گیر فولادی: ۱- دنده‌ای ۲- جوشی

### ۳- فلنچی

ارتعاش گیرهای فولادی قیمت بالاتری نسبت به ارتعاش گیرهای لاستیکی دارند و بر روی لوله مکش و رانش پمپ‌های زمینی نصب می‌شوند.

ارتعاش گیرهای لاستیکی دارای اتصال فلنچی هستند و با توجه به نوع سیال (آب یا ...) و درجه حرارت و فشار سیال انتخاب و نصب می‌شود.

بر روی لرزه گیرهای لاستیکی کد رنگی چاپ می‌شود که از روی رنگ آن می‌توان به کاربرد آن پی برد. در جدول ۵-۵ کد رنگی لرزه گیر (ارتعاش گیر) و کاربرد آن‌ها ارائه شده است.

ارتعاش گیرهای لاستیکی بر روی لوله مکش و رانش پمپ‌های زمینی در نزدیکترین نقطه ممکن به پمپ نصب می‌شود.

تذکر: یک نوع دیگر از ارتعاش گیرها به صورت شیلنگ‌های قابل انعطاف فلزی می‌باشند که در تاسیسات برودتی و بر روی لوله مکش و رانش کمپرسورهای تبرید نصب می‌شود و از انتقال ارتعاش کمپرسور به لوله‌های مکش و رانش جلوگیری می‌کند.

کاربرد ارتعاش گیر	کد رنگی ارتعاش گیر
سیستم‌های حرارتی تا دمای $۹۰^{\circ}\text{C}$	قرمز
سیستم‌های آب بهداشتی	سفید
سیستم‌های تهویه مطبوع	زرد
سیستم‌های پر فشار (فشار نامی ۱۶bar و ۲۵bar)	آبی
سیستم‌های صنعتی با سیالات اسیدی و مشتقات نفتی	سبز

جدول ۵-۵- کد رنگی و کاربرد ارتعاش گیرهای لاستیکی



- تذکر: ۱- بر روی پمپ‌های خطی به دلیل قدرت پائین آن‌ها و ارتعاش کم معمولاً ارتعاش‌گیر نصب نمی‌کنند.
- ۲- نصب صافی (سه‌راهی صافی) بر روی لوله مکش پمپ‌های خطی توصیه می‌گردد.
- ۳- در بازار به ارتعاش‌گیر معمولاً لرزه‌گیر می‌گویند.
- ۴- لرزه‌گیرها بر روی لوله مکش و رانش پمپ باید بصورت کاملاً تراز نصب شود.

ارتعاش پمپ‌ها از طریق شاسی آن نیز می‌تواند به فونداسیون زیر پمپ و زمین منتقل شود که برای جلوگیری از آن می‌توان از ارتعاش‌گیر لاستیکی تخت استفاده کرد این لاستیک‌ها را به اندازه‌ی شاسی پمپ برش زده و زیر شاسی قرار می‌دهند. یعنی بین شاسی و پمپ و فونداسیون، لرزه‌گیر لاستیکی قرار دارد.



نکته: بر روی لوله‌ی مکش پمپ‌های زمینی به ترتیب از پائین به بالا ارتعاش‌گیر لاستیکی، سه‌راه صافی (استرینر) و شیر فلکه کشویی نصب می‌شود.

بر روی لوله رانش پمپ‌های زمینی به ترتیب از پائین به بالا ارتعاش‌گیر لاستیکی، شیر یک طرفه و شیر فلکه کف فلزی (بشقابی) نصب می‌شود.

برای اندازه‌گیری فشار مکش و رانش پمپ در بالای ارتعاش‌گیرها سه‌راهی تبدیل نصب می‌کنند و بر روی سه‌راهی فشارسنج نصب می‌شود. برای اینکه فشارسنج (گیج) به‌طور مداوم تحت فشار نباشد و از استهلاک آن کاسته شود، قبل از فشارسنج شیر سماوری نصب می‌کنند هر زمان که بخواهیم فشار را بخوانیم آن را باز می‌کنیم و پس از قرائت، شیر سماوری را می‌بندیم. برای جلوگیری از انتقال لرزش پمپ به عقربه‌ی فشارسنج می‌توان از فشارسنج‌های گلیسیرین‌دار استفاده نمود که عقربه و صفحه فشارسنج درون روغن شفاف گلیسیرین قرار دارد و این روغن ارتعاش را گرفته و عقربه به‌طور ثابت بدون لرزش فشاری را نشان خواهد داد.



## دستگاه‌های آب گرم مصرفی

- \* مخزن دوجداره
- \* مخزن آب گرم کویلی
- \* محاسبه مقدار آب گرم مصرفی و ظرفیت گرمایی و حجم مخزن آب گرم
- \* انتخاب مخزن آب گرم
- \* پمپ سیرکولاتور برگشت آب گرم مصرفی و کاربرد آن
- \* صرفه‌جویی در مصرف آب و انرژی

## دستگاه‌های آب گرم مصرفی

آب سرد (شهر) از سمت راست و پائین وارد استوانه میانی می‌شود. اطراف این استوانه آب گرم تولید شده در دیگ جریان دارد و باعث می‌شود گرما از آن به آب سرد درون استوانه میانی انتقال یابد، زیرا دمای آب گرم در استوانه بیرونی بیشتر است. آب سرد پس از گرم شدن از قسمت بالای استوانه میانی و از سمت چپ خارج شده و در لوله آب گرم مصرفی جریان می‌یابد و از طریق این لوله به وسایل بهداشتی در داخل ساختمان (دوش، ظرفشویی، روشویی و ...) می‌رسد. در زمانی که آب گرم مصرفی، مورد نیاز نمی‌باشد، آب گرم درون لوله آب گرم مصرفی راکد می‌ماند و به مرور دمای آن کم می‌شود و پس از باز شدن شیر وسایل بهداشتی آب با دمای کم از شیر خارج می‌شود تا آب گرم مصرفی به شیر برسد، در نتیجه مقداری از آب هدر می‌رود. برای جلوگیری از هدر رفتن آب، از انتهای لوله‌ی آب گرم وسایل بهداشتی لوله‌ای را به طرف مخزن دوجداره می‌کشند که به آن لوله برگشت آب گرم مصرفی گویند.

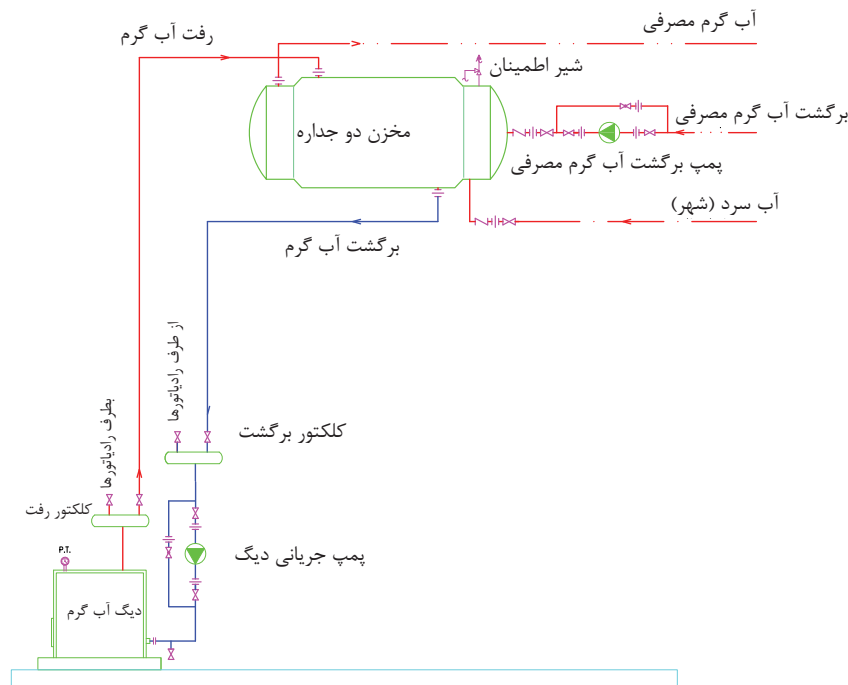
دستگاه‌های آب گرم مصرفی شامل مخازن آب گرم، شبکه‌ی لوله‌کشی رفت و برگشت آب گرم مصرفی و الکتروپمپ سیرکولاتور (جریانی) برگشت آب گرم مصرفی می‌باشد.

### انواع مخازن آب گرم

۱- دوجداره ۲- کویلی

آب گرم تولید شده در دیگ علاوه بر تأمین گرمای رادیاتورها باید گرمای لازم برای گرم کردن آب گرم مصرفی را نیز تأمین کند در شکل ۱-۶ ارتباط دستگاه‌های آب گرم مصرفی و دیگ را مشاهده می‌کنید.

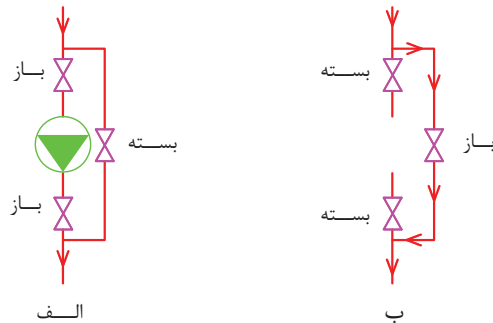
مخزن آب گرم در این شکل دوجداره بوده و دارای استوانه‌ی میانی و استوانه‌ی بیرونی است. در استوانه میانی که قطر آن کمتر و طول آن بیشتر از استوانه خارجی (بیرونی) است آب گرم مصرفی ذخیره می‌شود.



شکل ۱-۶- نقشه لوله‌کشی ارتباطی مخزن دوجداره



نصب می‌شود. این پمپ دارای قدرت کمتری نسبت به پمپ سیرکولاتور آب گرم دیگ می‌باشد. برای اینکه در زمان خراب شدن پمپ، جریان آب گرم در لوله‌ی برگشت قطع نشود، در کنار پمپ خط لوله‌ای به عنوان کنارگذر (بای پاس) نصب می‌کنند که در شکل ۲-۶ پمپ و خط بای پاس را مشاهده می‌کنید.



شکل ۲-۶- الکتروپمپ خطی و لوله بای پاس

با وجود این برگشت آب گرم بطور مداوم بین مخزن دوجداره و لوازم بهداشتی جریان دارد و با باز کردن شیر لوازم بهداشتی بلافاصله آب گرم از شیر خارج می‌شود. برای اینکه جریان آب به خوبی در لوله آب گرم مصرفی و لوله برگشت آب گرم مصرفی برقرار باشد بر روی لوله برگشت آب گرم مصرفی در نزدیکی مخزن دوجداره یک دستگاه الکتروپمپ جریانی (سیرکولاتور)

تنظیمی شیر اطمینان، از خطرات احتمالی نظیر ترکیدن مخزن جلوگیری نماید. در صورت باز شدن شیر اطمینان، آب گرم درون مخزن میانی از شیر خارج و به داخل لوله تخلیه شیر اطمینان جریان می‌یابد، این لوله تا کف محل نصب مخزن باید ادامه داشته باشد.

به منظور جلوگیری از برگشت آب باید بر روی لوله آب سرد ورودی به مخزن میانی و بر روی لوله برگشت آب گرم مصرفی ورودی به استوانه میانی شیر یک‌طرفه نصب شود.

برای جدا کردن مخزن دوجداره از شبکه لوله‌کشی باید در اتصال لوله‌ها به مخزن از مهره ماسوره استفاده کنیم.

به محل اتصال لوله‌ی آب سرد و آب گرم مصرفی بر روی مخزن دوجداره دقت کنید که در دو جهت مخالف

با خراب شدن پمپ شیر فلکه‌های کشویی دو طرف پمپ خطی را می‌بندند و شیر فلکه‌ی خط بای پاس (کنارگذر) را باز می‌کنند و آب گرم برگشتی از خط کنارگذر به سمت مخزن دوجداره جریان می‌یابد. (شکل ب ۲-۶)

آب گرم دیگ که وارد استوانه بیرونی شده است و با آب سرد استوانه میانی تبادل گرما کرده است، برای گرم شدن مجدد از قسمت پائین استوانه بیرونی و سمت راست خارج و به داخل لوله برگشت آب گرم جریان می‌یابد و به دیگ آب گرم بر می‌گردد و پس از گرم شدن مجدد به مخزن دوجداره بر می‌گردد و این جریان تا زمان روشن بودن پمپ جریانی دیگ ادامه می‌یابد.

بر روی استوانه میانی، در قسمت بالا سمت راست یک عدد شیر اطمینان حساس در مقابل دما و فشار نصب شده است تا در صورت افزایش دما یا فشار بیش از مقدار

جنس مخزن دو جداره از ورق‌های فولادی گالوانیزه می‌باشد و با افزایش حجم مخزن ضخامت ورق فولادی گالوانیزه نیز باید بیشتر شود. در جدول و شکل ۱-۶ کتاب اصلی مشخصات مخازن دوجداره را که توسط یکی از کارخانجات تولیدی تهیه شده است مشاهده می‌کنید.

طول مخزن دوجداره با ظرفیت ۴۰۰ لیتر ۱۷۲۰ میلی‌متر معادل ۱/۷۲ متر است. ضخامت ورق استوانه میانی (C<sub>۱</sub>) برای این مخزن ۳ میلی‌متر و ضخامت ورق استوانه خارجی (C<sub>۲</sub>) برای این مخزن ۲/۵ میلی‌متر است. قطر استوانه خارجی (D<sub>۲</sub>) این مخزن ۶۴۰ میلی‌متر و قطر استوانه داخلی (D<sub>۱</sub>) برابر با ۵۶۰ میلی‌متر است. قطر بوشن لوله‌ی برگشت آب گرم مصرفی  $\frac{1}{4}$ " و قطر بقیه بوشن‌ها  $1\frac{1}{4}$ " می‌باشد.

تمرین: با توجه به جدول و شکل ۱-۶ کتاب اصلی جدول زیر را تکمیل کنید.

نصب شده است و لوله آب گرم مصرفی در قسمت بالای لوله آب سرد نباید نصب شود تا آب سرد در طول استوانه میانی فرصت تبادل گرما با آب گرم استوانه بیرونی را داشته باشد.

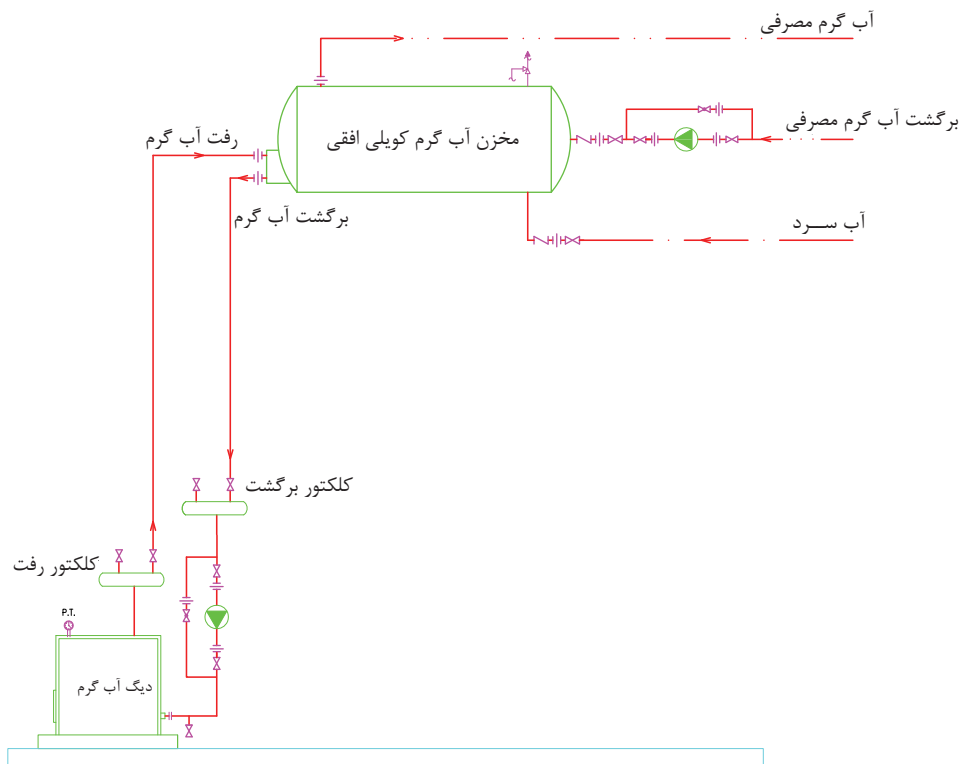
لوله‌ی رفت آب گرم دیگر و لوله برگشت آب گرم دیگر نیز در دو جهت مخالف باید نصب شود تا آب گرم دیگر مدت زمان بیشتری درون استوانه بیرونی جریان داشته باشد و در تماس با استوانه میانی تبادل گرمایی بهتری انجام شود.

شیر فلکه‌ای که بالای لوله رفت آب گرم دیگ نصب شده است برای تخلیه هوای داخل لوله است. وجود هوا در مسیر جریان آب، اختلال ایجاد کرده و مانع از حرکت آب به‌طور مناسب می‌شود. هوا به علت سبک بودن تمایل دارد به سمت بالا حرکت کند و به همین دلیل شیرهای هواگیری را باید در بالاترین نقاط از لوله‌کشی که احتمال جمع شدن هوا در آن وجود دارد، نصب شود.

ردیف	مشخصات	اندازه mm
۱	قطر استوانه داخلی مخزن دوجداره ۳۰۰ لیتری	
۲	طول کل مخزن دوجداره ۷۰۰ لیتری	
۳	قطر لوله برگشت آب گرم مصرفی مخزن دوجداره ۲۰۰ لیتری	
۴	قطر استوانه بیرونی مخزن دوجداره ۱۰۰۰ لیتری	
۵	طول کل مخزن دوجداره ۱۰۰۰ لیتری	
۶	قطر بوشن لوله رفت آب گرم سیستم گرمایشی مخزن ۵۰۰ لیتری	
۷	طول استوانه بیرونی مخزن دوجداره ۵۰۰ لیتری	
۸	ضخامت ورق استوانه داخلی مخزن دوجداره ۲۰۰ لیتری	
۹	ضخامت ورق استوانه داخلی مخزن دوجداره ۸۰۰ لیتری	
۱۰	قطر بوشن لوله برگشت آب گرم گرمایش مخزن ۷۰۰ لیتری	

در شکل ۳-۶ نقشه ارتباطی دستگاه‌های آب گرم مصرفی و دیگ را مشاهده می‌کنید که در آن مخزن آب گرم مصرفی از نوع کویلی افقی است. آب گرم مصرفی درون مخزن آب گرم کویلی می‌تواند بر روی جداره لوله‌های کویل مسی رسوب ایجاد کند و این رسوب می‌تواند انتقال گرما از آب گرم داخل کویل به آب داخل مخزن را کمتر کند. برای رفع این مشکل می‌توان کویل مسی را با باز کردن فلنچ آن از مخزن بیرون آورد و رسوب روی کویل را شستشو و رسوب‌زدایی کرد. بنابراین باید دقت کرد که در محلی که مخزن آب گرم کویلی را نصب می‌کنیم، فضای کافی در مقابل کویل آن وجود داشته باشد تا امکان بیرون آوردن کویل میسر باشد. در ساختمان‌های کوچک معمولاً از مخزن دوجداره استفاده می‌کنند که علت اصلی آن قیمت پایین‌تر آن نسبت به مخزن آب گرم کویلی است.

برای تأمین آب گرم مصرفی در ساختمان‌هایی که دارای سیستم حرارت مرکزی با آب گرم می‌باشند، از مخزن آب گرم کویلی نیز استفاده می‌شود. این مخازن بر دو نوع افقی و عمودی (ایستاده) می‌باشند که در ظرفیت و حجم کم از نوع افقی استفاده می‌گردد و نوع عمودی مخازن آب گرم کویلی در ظرفیت‌های بیشتر کاربرد دارد. در داخل این مخازن یک کویل مسی قرار دارد، که آب گرم سیستم گرمایش در آن جریان دارد و در درون مخزن و اطراف کویل مسی آب سرد (آب شهر) قرار دارد. آب گرم داخل کویل گرمای خود را به آب سرد درون مخزن منتقل می‌کند و باعث گرم شدن آب داخل مخزن می‌گردد. آب گرم درون کویل که گرمای خود را از دست داده است برای گرم شدن مجدد باید به دیگ آب گرم برگردد.



شکل ۳-۶- نقشه ارتباطی مخزن آب گرم کویلی

همان‌طور که در شکل ۳-۶ مشاهده می‌کنید. لوله‌های آب سرد، آب گرم مصرفی و برگشت آب گرم مصرفی همانند مخزن دوجداره به مخزن آب گرم کویلی متصل می‌شود.

لوله رفت آب گرم و لوله برگشت آب گرم دیگ نیز به بوشن‌هایی روی فلنچ قسمت کویل مسی متصل می‌گردد. معمولاً به بوشن بالایی، لوله رفت آب گرم و به بوشن پایین، لوله برگشت آب گرم سیستم گرمایش متصل می‌گردد.

پرسش: برای تخلیه هوای داخل لوله رفت آب گرم و لوله برگشت آب گرم نصب شیر هواگیری را در کدام نقطه از شبکه لوله‌کشی شکل ۳-۶ پیشنهاد می‌کنید؟

پرسش: شیر فلکه‌هایی که در مسیر لوله‌کشی شکل ۳-۶ نصب شده‌اند از چه نوعی است؟

پرسش: به چه علت مخزن دوجداره یا مخزن آب گرم کویلی را در ارتفاعی بالاتر از دیگ آب گرم نصب می‌کنند؟

## امتحان درس تاسیسات حرارتی - پایانی نیمه‌ی اول - دی‌ماه

زمان: ۶۰ دقیقه

- ۱- آیا هر چه ضخامت جسم کمتر باشد میزان هدایت گرما کمتر می‌شود؟  
 بلی  خیر
- ۲- آیا بار گرمایی دستگاه‌های گرمایی از اتلاف گرمایی ساختمان کمتر است؟  
 بلی  خیر
- ۳- آیا سیستم‌های حرارت مرکزی به سه دسته تقسیم می‌شوند؟  
 بلی  خیر
- ۴- آیا شیر رادیاتور از نوع کف‌فلزی زاویه‌ای است؟  
 بلی  خیر
- ۵- آیا با افزایش قطر لوله میزان افت فشار در آن بیشتر می‌شود؟  
 بلی  خیر
- ۶- هر کیلو کالری بر ساعت چند وات است؟
- ۷- ضریب موقعیت برای کدام جدار باید در نظر گرفته شود؟
- ۸- کلید فن‌کوئل از کدام نوع است؟
- ۹- حداکثر دمای آب در سیستم حرارت مرکزی با دمای متوسط چند درجه‌ی سانتی‌گراد است؟
- ۱۰- هر پوند بر اینچ مربع چند فوت ستون آب است؟
- ۱۱- سطوح سیاه و ناصاف تابش‌کننده و جذب‌کننده‌ی خوبی هستند.  
 درست  نادرست
- ۱۲- ضریب کلی انتقال گرمای پنجره‌ی چوبی از پنجره‌ی آهنی بیشتر است.  
 درست  نادرست
- ۱۳- درجه‌ی حرارت توسط ترمومتر کنترل و تنظیم می‌شود.  
 درست  نادرست
- ۱۴- شیر ترموستاتیکی رادیاتور با افزایش دمای اتاق، دبی آب ورودی به رادیاتور را بیشتر می‌کند.  
 درست  نادرست
- ۱۵- بر روی لوله‌ی مکش پمپ‌های آب داغ از ارتعاش‌گیر فولادی استفاده می‌شود.  
 درست  نادرست
- ۱۶- پایین‌ترین حد دما ..... درجه‌ی سانتی‌گراد است که آن را ..... می‌نامند.
- ۱۷- تلفات ناشی از نفوذ هوای سرد به داخل را با رابطه‌ی ..... محاسبه می‌کنند.
- ۱۸- برای ایجاد سرعت مناسب آب گرم در داخل لوله‌ها از ..... استفاده می‌شود.
- ۱۹- رادیاتورهای آلومینیومی دارای ضریب انتقال حرارتی ..... نسبت به رادیاتورهای فولادی است.
- ۲۰- نسبت قدرت مفید پمپ به قدرت مصرفی پمپ را ..... می‌نامند.

۲۱- انتقال حرارت در اجسام جامد به کدام روش انجام می‌شود؟

- ۱- همرفت      ۲- هدایت      ۳- تابش      ۴- هدایت و وزش

۲۲- اتلاف حرارت از سقف ساختمانی به طول ۱۰m و عرض ۸m که ضریب کلی انتقال گرمای آن  $\frac{W}{m^2 \cdot C}$   $\frac{2}{5}$  می‌باشد، کدام است؟ ( $\Delta t = 25^\circ K$ )

- ۱- ۵۰۰W      ۲- ۴۷۶۸W      ۳- ۵kw      ۴- ۴۷/۶۸kw

۲۳- کدام یک از دستگاه‌های مولد آب گرم است؟

- ۱- رادیاتور      ۲- کنوکتور      ۳- پمپ برگشت      ۴- دیگ
- ۲۴- تلفات گرمایی یک اتاق  $\frac{Kcal}{hr}$  ۲۰۰۰ است. اگر ظرفیت حرارتی یک پره رادیاتور  $\frac{Kcal}{hr}$  ۱۰۰ باشد، این اتاق به چند پره رادیاتور نیاز دارد؟

- ۱- ۱۲      ۲- ۵      ۳- ۱۵      ۴- ۲۰

۲۵- چنانچه قطر یک لوله را دو برابر کنیم برای ثابت نگه داشتن دبی سرعت آب را باید چند برابر کنیم؟

- ۱-  $\frac{1}{2}$       ۲- ۲      ۳-  $\frac{1}{4}$       ۴- ۴

۲۶- تعریف هر یک را بنویسید.

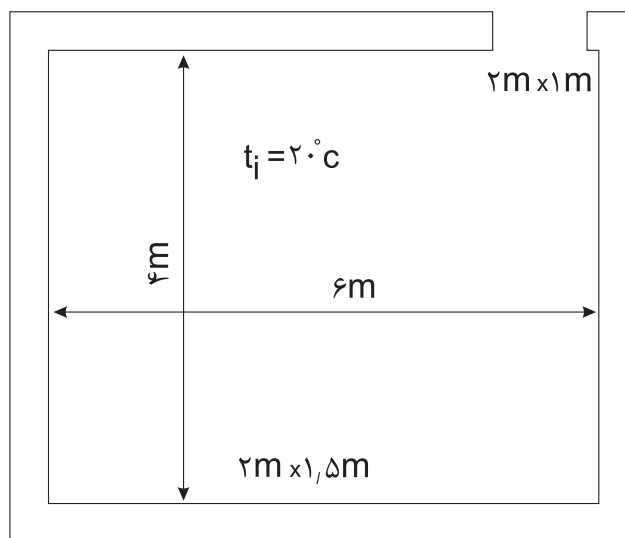
- الف) گرمای ویژه      ب) گرمابند      ج) دما

۲۷- میزان انتقال حرارت از اتاق زیر را محاسبه کنید. تمام جدارها با هوای خارج در ارتباط می‌باشند.

- الف) پنجره  $u = \frac{3}{6} \frac{W}{m^2 \cdot C}$       ب) دیوار  $u = \frac{2}{2} \frac{W}{m^2 \cdot C}$       ج) ارتفاع  $h = 3m$       د)  $q = 10 \frac{W}{m^2}$       ه)  $n = 1/5$

در  $u = \frac{3}{3} \frac{W}{m^2 \cdot C}$

سقف  $u = \frac{2}{5} \frac{W}{m^2 \cdot C}$



$t_o = 10^\circ C$

۲۸- اگر تلفات حرارتی اتاقی ۴۰۰۰w و دمای آب ورودی و خروجی از رادیاتور به ترتیب  $80^{\circ}\text{C}$  و  $60^{\circ}\text{C}$  و دمای اتاق  $24^{\circ}\text{C}$  باشد، تعداد پره‌های مورد نیاز این اتاق را محاسبه کنید. (سطح حرارتی هر پره  $15\text{m}^2$  و ضریب انتقال حرارت آن  $8 \frac{\text{W}}{\text{m}^2 \cdot \text{C}}$  می‌باشد).

۲۹- تلفات حرارتی ساختمانی  $150\text{kw}$  و طول لوله‌ی رفت دورترین رادیاتور ۱۰۰ متر می‌باشد. دبی و هد پمپ این ساختمان را محاسبه کنید. (افت فشار آب در لوله‌ها  $200 \frac{\text{Pa}}{\text{m}}$  می‌باشد).

## امتحان درس تاسیسات حرارتی - پایانی نیمه‌ی اول (دی‌ماه) زمان: ۱۲۰ دقیقه

### (کلیه سؤالات از امتحانات نهایی در سال‌های گذشته انتخاب شده است)

- ۱- در سیستم حرارت مرکزی برای انتقال گرما به محل‌های مربوطه از چه سیالی استفاده می‌شود؟  
نمره ۰/۵
- ۲- عوامل مؤثر در انتقال گرما به روش هدایت از یک جدار را نام ببرید؟  
نمره ۱/۲۵
- ۳- مراحل انتقال گرما از هوای گرم اتاق به هوای سرد بیرون در زمستان از یک دیوار را بنویسید؟  
نمره ۰/۷۵
- ۴- سیستم لوله‌کشی برگشت معکوس را برای ۳ رادیاتور رسم نمائید.  
نمره ۰/۷۵
- ۵- واحدهای سنجش گرما را بنویسید.  
نمره ۰/۵
- ۶- دمای  $300^{\circ}\text{K}$  چند درجه سلسیوس است؟  
نمره ۰/۷۵
- ۷- مقدار افت فشار آب در شیرها و وصله‌ها به چه عواملی بستگی دارد؟  
نمره ۰/۷۵
- ۸- انرژی گرمایی لازم برای تغییر دمای واحد جرم یک جسم یک کیلوگرمی به اندازه‌ی یک درجه‌ی سانتی‌گراد را ..... گویند. ۰/۵ نمره
- ۹- در سیستم حرارت مرکزی با دمای متوسط دمای آب گرم حداکثر چقدر می‌تواند باشد.  
نمره ۰/۵
- ۱۰- برای انتخاب یک موتور پمپ جریانی چه شاخصه‌هایی را باید محاسبه و تعیین کرد؟  
نمره ۰/۷۵
- ۱۱- رابطه انتقال گرما به روش وزش را بنویسید.  
نمره ۰/۲۵
- ۱۲- مزیت رادیاتورهای چدنی نسبت به رادیاتورهای فولادی چیست و فشار کار و حداکثر درجه حرارت کار مناسب آن چقدر است؟  
نمره ۰/۷۵
- ۱۳- قدرت حرارتی ۲ متر مربع رادیاتور چدنی را به دست آورید در صورتی که درجه حرارت آب ورودی به رادیاتور  $80^{\circ}\text{C}$  و درجه حرارت آب خروجی از رادیاتور  $60^{\circ}\text{C}$  و درجه حرارت محل گرم شده  $24^{\circ}\text{C}$  می‌باشد و ضریب انتقال حرارتی رادیاتور چدنی برابر  $8/7 \frac{\text{W}}{\text{m}^2 \cdot \text{K}}$  باشد.  
نمره ۱/۵
- ۱۴- در یک سیستم لوله‌کشی با ۱۰ رادیاتور که قدرت حرارتی هر رادیاتور  $3000\text{W}$  است در صورتی که اختلاف دمای آب رفت و برگشت  $11/11^{\circ}\text{C}$  و افت فشار در این سیستم  $200 \frac{\text{pa}}{\text{m}}$  باشد، مطلوب است:  
الف) محاسبه دبی کل سیستم برحسب  $\frac{1}{\text{s}}$   
ب) قطر لوله اصلی انتقال آب در سیستم برحسب میلی‌متر  
ج) قطر لوله انشعاب یک رادیاتور در این سیستم برحسب mm  
نمره ۱/۷۵

۱۵- سطح حرارتی رادیاتور اتاقی  $8 \text{ m}^2$  می‌باشد، در صورتی که قدرت حرارتی یک متر مربع از رادیاتور  $450 \text{ W}$  باشد، اتلاف حرارتی اتاق چقدر است؟  
نمره ۰/۷۵

۱۶- تلفات حرارتی سالنی  $8000$  وات است. تعداد پره‌های لازم جهت گرم کردن این سالن را حساب کنید. در صورتی که از رادیاتور مدل ترموکالر مدل  $500$  استفاده شود.  
نمره ۱

۱۷- سالنی به ابعاد  $10 \text{ m} \times 8 \text{ m} \times 4 \text{ m}$  مفروض است. چنانچه دیوارهای خارجی به مساحت  $200 \text{ m}^2$  با  $U = 0.9 \frac{\text{W}}{\text{m}^2 \cdot \text{K}}$  و سقف و کف خارجی هر کدام به مساحت  $80 \text{ m}^2$  با  $U = 0.8 \frac{\text{W}}{\text{m}^2 \cdot \text{K}}$  باشند و دمای سالن  $22^\circ \text{C}$  و دمای خارج  $5^\circ \text{C}$  و دمای داخلی زمین  $10^\circ \text{C}$  در نظر گرفته شود محاسبه نمایید: (مقدار تعویض هوا  $n = 0.75$ )  
نمره ۳/۵

الف) بار حرارتی کل جدارها

ب) بار حرارتی نفوذ

ج) بار حرارتی کل سالن برحسب  $\text{kW}$

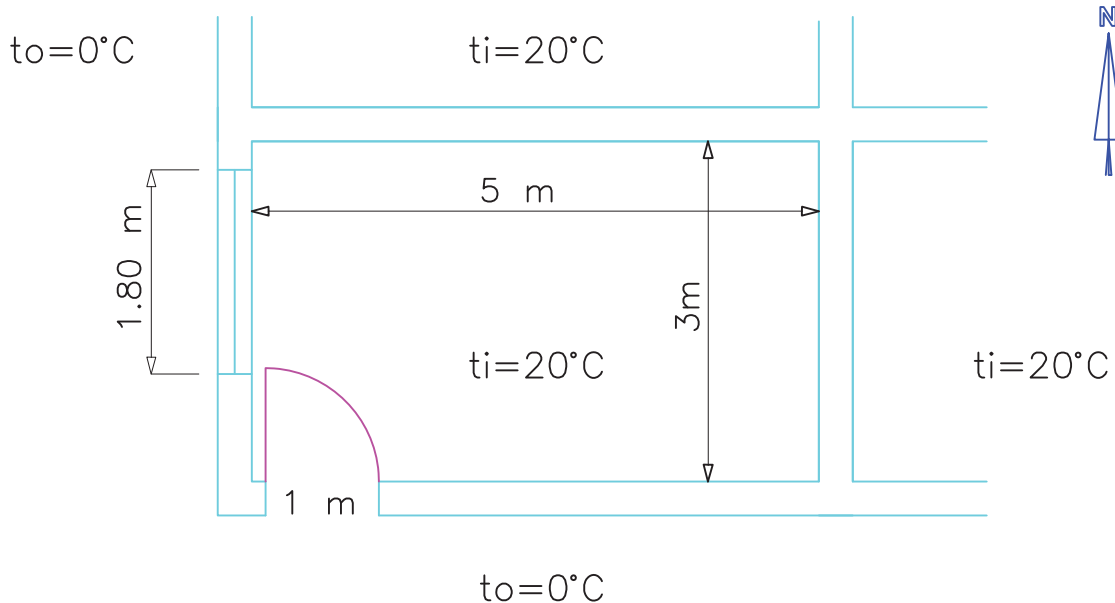
۱۸- در شکل زیر پلان قسمتی از یک ساختمان یک طبقه داده شده است با توجه به داده‌ها مطلوبست: ۱- محاسبه اتلاف

گرمایی دیوارها، سقف، پنجره و درب ۲- محاسبه اتلاف گرما از طریق هوای نفوذی ۳- محاسبه اتلاف حرارتی کل ساختمان

$$U = 5/7 \frac{\text{W}}{\text{m}^2 \cdot \text{K}} \text{ درب و پنجره، } U = 2/5 \frac{\text{W}}{\text{m}^2 \cdot \text{K}} \text{ سقف، } U = 2/8 \frac{\text{W}}{\text{m}^2 \cdot \text{K}} \text{ دیوار داخلی،}$$

$$U = 1/8 \frac{\text{W}}{\text{m}^2 \cdot \text{K}} \text{ دیوار خارجی}$$

تعداد تعویض هوا  $1/5$  بار در ساعت و ارتفاع ساختمان  $4$  متر و ارتفاع درب و پنجره  $2$  متر می‌باشد. از اتلاف حرارتی کف و ضرایب تصحیح صرف‌نظر شود.  
نمره ۳/۵





محاسبه‌ی مقدار آب گرم مصرفی و حجممخزن آب گرم

در جدول ۲-۶ کتاب اصلی مقدار آب گرم مصرفی وسایل بهداشتی مختلف برای چند نوع ساختمان برحسب لیتر در ساعت ارائه شده است.

در ستون اول سمت راست جدول نام وسیله بهداشتی و در ردیف بالای جدول انواع ساختمان نوشته شده است. مقدار آب گرم وسایل بهداشتی در ردیف‌های بعدی برای ساختمان‌های مختلف نوشته شده است.

تمرین: مقدار آب گرم مصرفی هر یک را با استفاده از جدول ۲-۶ کتاب اصلی در جدول زیر بنویسید.

مقدار آب گرم مصرفی $\frac{1}{hr}$	نام وسیله بهداشتی
	وان حمام هتل
	سینک ظرفشویی آپارتمان
	دستشویی و توالت خانه ویلایی
	دوش خانه ویلایی
	ماشین لباسشویی آپارتمان
	ماشین ظرفشویی خانه ویلایی

لباسشویی، ۲ عدد دوش و ۱ عدد وان نصب شده است، مقدار آب گرم مصرفی این ساختمان را محاسبه کنید. برای حل این تمرین بهتر است جدولی رسم کنید و محاسبات را در جدول وارد کنید. مقدار آب گرم مصرفی هر وسیله بهداشتی را از ستون ساختمان ویلایی جدول ۲-۶ کتاب اصلی بدست آورید.

برای محاسبه مقدار آب گرم مصرفی یک ساختمان می‌بایستی مقدار آب گرم مصرفی تک تک لوازم بهداشتی آن ساختمان را با هم جمع کنیم و حاصل آن حداکثر مصرف آب گرم آن ساختمان است.

تمرین: در یک ساختمان ویلایی ۳ عدد دستشویی و توالت، ۲ عدد سینک ظرفشویی، ۱ دستگاه ماشین

جمع $\frac{1}{hr}$	مقدار مصرف آب گرم یک عدد $\frac{1}{hr}$	تعداد	نام وسیله بهداشتی
۲۲/۸	۷/۶	۳	دستشویی و توالت
۷۶	۳۸	۲	سینک ظرفشویی
۷۶	۷۶	۱	ماشین لباسشویی
۲۲۸	۱۱۴	۲	دوش
۷۶	۷۶	۱	وان
۴۷۸/۸			جمع

تمرین: مقدار آب گرم مصرفی یک آپارتمان ۵ طبقه را که هر طبقه آن دارای ۴ واحد می‌باشد محاسبه کنید. در هر واحد از این آپارتمان ۲ عدد دستشویی و توالت، ۱ عدد سینک ظرفشویی، ۱ دستگاه ماشین لباسشویی، ۱ دستگاه ماشین ظرفشویی، ۱ عدد وان و ۱ عدد دوش نصب شده است. در پارکینگ این آپارتمان ۱ عدد دستشویی و توالت وجود دارد.

حل:

برای سهولت در محاسبات جدولی را مانند تمرین قبل رسم کرده و مقدار مصرف هر وسیله بهداشتی را از ستون آپارتمان جدول ۲-۶ کتاب اصلی استخراج و در آن می‌نویسیم. چون آپارتمان ۵ طبقه ۴ واحدی دارد پس در کل ۲۰ واحد مسکونی وجود دارد و باید وسایل بهداشتی نصب شده در هر واحد را ۲۰ برابر کنیم. به دلیل اینکه آپارتمان مسکونی است پس دستشویی و توالت آن از نوع خصوصی است. که مقدار آب گرم مصرفی آن  $7/6$  لیتر بر ساعت است. دستشویی و توالت نصب شده در پارکینگ مورد استفاده افراد مختلف قرار می‌گیرد. پس از نوع عمومی است و مقدار آب گرم مصرفی آن  $15/2$  لیتر بر ساعت است.

حداکثر مصرف آب گرم این ساختمان  $478/8$  لیتر بر ساعت است. این مصرف زمانی انجام می‌شود که تمامی وسایل بهداشتی با هم مورد استفاده قرار بگیرند که این اتفاق معمولاً رخ نمی‌دهد و اگر این مقدار را در نظر بگیریم ظرفیت مخزن آب گرم خیلی زیاد می‌شود، بنابراین از ضریبی استفاده می‌کنیم که به آن ضریب مصرف گفته می‌شود و اگر این ضریب را در حداکثر مصرف آب گرم ضرب کنیم مصرف واقعی آب گرم به دست می‌آید. ضریب مصرف را از ردیف ما قبل آخر در جدول ۲-۶ کتاب اصلی بدست آورید.

ضریب مصرف ساختمان ویلایی برابر  $0/3$  می‌باشد. برای محاسبه مقدار مصرف واقعی آب گرم این ساختمان به ترتیب زیر عمل می‌کنیم:

$$= \text{مقدار مصرف واقعی} \frac{1}{\text{hr}}$$

$$\text{ضریب مصرف} \times \text{حداکثر مقدار مصرف آب گرم} \frac{1}{\text{hr}}$$

$$\frac{1}{\text{hr}} \text{ مقدار مصرف واقعی} = 478/8 \times 0/3 = 143/64$$

مقدار مصرف واقعی آب گرم این ساختمان  $143/64$  لیتر بر ساعت است. این مقدار آب گرم را باید مخزن دوجداره یا مخزن آب گرم کویلی تولید کند.

مقدار آب گرم مصرفی کل $\frac{1}{\text{hr}}$	مقدار آب گرم مصرفی هر وسیله $\frac{1}{\text{hr}}$	تعداد وسیله بهداشتی	نام وسیله بهداشتی
۳۰۴	$7/6$	۴۰	دستشویی و توالت خصوصی
۷۶۰	۳۸	۲۰	سینک ظرفشویی
۱۵۲۰	۷۶	۲۰	ماشین لباسشویی
۱۱۴۰	۵۷	۲۰	ماشین ظرفشویی
۱۵۲۰	۷۶	۲۰	وان
۲۲۸۰	۱۱۴	۲۰	دوش
$15/2$	$15/2$	۱	دستشویی و توالت عمومی
$7539/2$			جمع

تمرین: مقدار مصرف آب گرم مدرسه‌ای را محاسبه کنید که در آن ۱۵ عدد دستشویی و توالت، ۳ عدد ظرفشویی آبدارخانه، ۱ عدد دستشویی و توالت خصوصی، ۱ عدد دوش، ۱ عدد سینک ظرفشویی، ۱ دستگاه ماشین لباسشویی نصب شده است. وسایل بهداشتی که تعداد آن‌ها ۱ عدد می‌باشد در ساختمان سرایداری نصب شده است.

$$\text{(جواب: } \frac{1}{458/28} \text{ hr)}$$

ساختمان سرایداری را ساختمان ویلایی در نظر بگیرید.

حداکثر مصرف آب گرم این ساختمان ۲۰ واحدی  $7539/2$  لیتر بر ساعت است. برای محاسبه مقدار مصرف واقعی آب گرم باید ضریب مصرف را در حداکثر مصرف آب گرم ضرب کنیم. مقدار ضریب مصرف آپارتمان‌ها  $0/3$  می‌باشد.

$$\frac{\text{lit}}{\text{hr}} = 7539/2 \times 0/3 = 2261/76$$

این ۲۰ واحد در هر ساعت به طور متوسط  $2261/76$  لیتر آب گرم مصرف می‌کند.

نام وسیله بهداشتی	تعداد	مصرف آب گرم هر وسیله $\frac{1}{\text{hr}}$	جمع مصرف $\frac{1}{\text{hr}}$
دستشویی و توالت			
ظرفشویی آبدارخانه			
دستشویی و توالت خصوصی			
دوش			
سینک ظرفشویی			
ماشین لباسشویی			
جمع $\frac{\text{lit}}{\text{hr}}$			

شده است؟ (جواب:  $\frac{1}{11156/8} \text{ hr}$ )

مقدار آب گرم مصرفی برای کارخانه‌ای را حساب کنید که وسایل بهداشتی مطابق جدول زیر در آن نصب

نام وسیله بهداشتی	تعداد	مصرف آب گرم هر وسیله $\frac{1}{\text{hr}}$	جمع مصرف $\frac{1}{\text{hr}}$
دستشویی و توالت خصوصی	۵		
دستشویی و توالت عمومی	۴۰		
سینک ظرفشویی	۵		
دوش	۳۰		
جمع $\frac{1}{\text{hr}}$			

مقدار واقعی آب گرم مصرفی باید در مخزن آب گرم تولید و

ذخیره شود. برای محاسبه حجم مخزن آب گرم می‌بایستی مقدار مصرف واقعی آب گرم را در ضریب ذخیره مخزن ضرب کنیم. ضریب ذخیره مخزن از ردیف آخر جدول ۶-۲

کتاب اصلی به دست می‌آید. به طور مثال ضریب ذخیره مخزن برای ساختمان ویلایی ۰/۷۵ است.

ضریب مصرف × حداکثر مصرف آب گرم = مقدار واقعی مصرف آب گرم

تمرین: جدول زیر را با استفاده از جدول ۶-۲ کتاب اصلی تکمیل کنید.

از جدول ۶-۲  
 $\xrightarrow{\text{ضریب مصرف آپارتمان}}$  ۰/۳

$$\text{مقدار مصرف واقعی} = ۶۰۰ \times ۰/۳ = ۱۸۰ \frac{\text{lit}}{\text{hr}}$$

برای محاسبه حجم مخزن باید مقدار مصرف واقعی را در ضریب ذخیره مخزن ضرب کنیم.

ضریب ذخیره مخزن × مقدار واقعی مصرف آب گرم = حجم مخزن

از جدول ۶-۲  
 $\xrightarrow{\text{ضریب ذخیره مخزن آپارتمان}}$  ۱/۲۵

$$\text{حجم مخزن} = ۱۸۰ \times ۱/۲۵ = ۲۲۵ \text{lit}$$

حجم مخزن مناسب برای این آپارتمان ۲۲۵ لیتر است.

ضریب ذخیره مخزن مدارس

ضریب مصرف بیمارستان

ضریب مصرف اداره

ضریب ذخیره مخزن اداره

ضریب ذخیره آپارتمان

ضریب مصرف ورزشگاه

تمرین: حجم مخزن آب گرم را برای یک ساختمان اداری با مصرف واقعی ۲۰۰ لیتر در ساعت محاسبه کنید. ضریب ذخیره × مصرف واقعی = حجم مخزن آب گرم

حل:

ضریب ذخیره مخزن برای اداره‌ها ۲ می‌باشد پس حجم مخزن آب گرم عبارت است از:

$$V = ۲۰۰ \times ۲ = ۴۰۰ \text{lit}$$

تمرین: حجم مخزن آب گرم را برای آپارتمانی که حداکثر مصرف آب گرم آن ۶۰۰ لیتر بر ساعت می‌باشد محاسبه کنید.

ظرفشویی و ۲ عدد سینک ظرفشویی نصب شده است را محاسبه کنید.  
(جواب:  $\frac{1}{4} \times 180 = 45$ )

تمرین: حجم مخزن آب گرم را برای یک ساختمان ویلایی که در آن ۳ عدد دستشویی و توالت، ۳ عدد دوش، ۲ عدد وان، ۲ عدد ماشین لباسشویی، ۱ عدد ماشین

نام وسیله بهداشتی	تعداد	مقدار مصرف آب گرم هر وسیله $\frac{1}{hr}$	جمع مصرف $\frac{1}{hr}$
			جمع

$$1000 \times 0.04 = 40 \frac{1}{hr}$$

ضریب ذخیره مخزن  $\times$  مقدار واقعی آب گرم = حجم مخزن آب گرم

۱  $\xrightarrow{\text{از جدول ۲-۶}}$  ضریب ذخیره مخزن مدارس

$$40 \times 1 = 40 \text{ lit}$$

حجم مخزن آب گرم این مدرسه ۴۰۰ لیتر می‌باشد که برای انتخاب مخزن دوجداره باید به جدول ۱-۶ کتاب اصلی مراجعه کنیم. مشخصات مخزن دو جداره ۴۰۰ لیتری عبارت است از:

$$1720 \text{ mm} = \text{طول کل مخزن}$$

$$1320 \text{ mm} = \text{طول مخزن بیرونی}$$

$$640 \text{ mm} = \text{قطر استوانه بیرونی}$$

تمرین: مشخصات مخزن آب گرم دوجداره حداکثر

مصرف آب گرم مدرسه‌ای  $1000 \frac{1}{hr}$  است را بدست آورید.

حل:

برای بدست آوردن مشخصات مخزن آب گرم دوجداره می‌بایستی حجم مخزن را محاسبه کنیم و سپس از جدول ۱-۶ کتاب اصلی مخزن دوجداره مناسب را انتخاب کنیم.

$$1000 \frac{1}{hr} : \text{حداکثر مصرف آب گرم}$$

ضریب مصرف  $\times$  حداکثر مصرف آب گرم = مقدار مصرف واقعی آب گرم

$0.4 \xrightarrow{\text{از جدول ۲-۶}}$  ضریب مصرف مدارس

نکته: در محاسبات معمولاً درجه حرارت آب سرد ورودی به مخزن آب گرم را ۵ درجه سانتی‌گراد منظور می‌کنند.

تمرین: ظرفیت گرمایی مخزن آب گرم ساختمانی را که مقدار مصرف واقعی آب گرم آن  $200 \frac{L}{hr}$  می‌باشد محاسبه کنید.  
حل:

$$H = \rho \times q_v \times c (t_r - t_1) \quad \rho = 1 \frac{kg}{L}$$

$$q_v = 200 \frac{L}{hr} \quad C = 1 \frac{kcal}{kg \cdot ^\circ C}$$

$$t_r = 60^\circ C \quad t_1 = 5^\circ C$$

$$H = 1 \frac{kg}{L} \times 200 \frac{L}{hr} \times 1 \frac{kcal}{kg \cdot ^\circ C} \times (60^\circ C - 5^\circ C)$$

$$H = 200 \times 55 = 11000 \frac{kcal}{hr}$$

برای گرم کردن  $200 \frac{L}{hr}$  آب  $5^\circ C$  به آب گرم  $60^\circ C$  نیاز به  $11000$  کیلوکالری بر ساعت گرما می‌باشد، این مقدار گرما را باید دیگ آب گرم تولید کند یعنی دیگ علاوه بر تولید گرما برای جبران تلفات گرمایی ساختمان باید گرمای لازم برای گرم کردن آب گرم مصرفی را نیز تولید کند.

تمرین: در ساختمان اداره‌ای ۴ عدد دستشویی و توالت خصوصی، ۲ عدد دستشویی و توالت عمومی، ۳ عدد سینک ظرفشویی آبدارخانه و ۲ عدد دوش نصب شده است. مطلوب است:

الف) محاسبه مقدار واقعی آب گرم مصرفی

ب) محاسبه حجم مخزن آب گرم

ج) محاسبه مقدار گرمای مورد نیاز برای گرم کردن آب گرم مصرفی

د) انتخاب مخزن آب گرم دوجداره

قطر استوانه میانی =  $560 \text{ mm}$

ضخامت ورق استوانه بیرونی =  $2/5 \text{ mm}$

ضخامت ورق استوانه داخلی =  $3 \text{ mm}$

۳۲mm یا  $1 \frac{1}{4}$  قطر بوش‌ها

تمرین: مشخصات مخزن دو جداره آپارتمان ۱۰ واحدی را که در هر واحد آن ۱ عدد دستشویی و توالت، ۱ عدد وان، ۱ عدد دوش، ۱ عدد سینک ظرفشویی، ۱ دستگاه ماشین لباسشویی و ۱ دستگاه ماشین ظرفشویی نصب شده است به دست آورید.

### محاسبه ظرفیت حرارتی مخزن آب گرم

ظرفیت حرارتی مخزن آب گرم باید به اندازه‌ای باشد که گرمای لازم برای گرم کردن مقدار واقعی آب گرم را تأمین کند. برای محاسبه گرمای مورد نیاز برای گرم کردن آب گرم مصرفی از رابطه‌ی زیر استفاده می‌کنیم.

$$H = \rho \times q_v \times c (t_r - t_1)$$

در این رابطه  $\rho$  جرم حجمی یا جرم مخصوص آب می‌باشد که مقدار آن  $1 \frac{kg}{lit}$  است.

$q_v$  مقدار واقعی مصرف آب گرم و به عبارت دیگر دبی

حجمی آب برحسب  $\frac{lit}{hr}$  می‌باشد.  $C$  گرمای ویژه آب است

که مقدار آن  $1 \frac{kcal}{kg \cdot ^\circ C}$  است.  $t_r$  دمای آب گرم خروجی

از مخزن برحسب می‌باشد که براساس جدول ۲-۶ کتاب اصلی آن را  $60^\circ C$  در نظر می‌گیریم و  $t_1$  دمای آب شهر ورودی به مخزن آب گرم است که مقدار آن را  $5^\circ C$  منظور می‌کنیم.

$H$  ظرفیت گرمایی مخزن آب گرم یا گرمای مورد نیاز

برای گرم کردن آب گرم مصرفی برحسب  $\frac{kcal}{hr}$  می‌باشد.

حل:

مخزن با حجم بزرگ‌تر را انتخاب می‌کنیم که مخزن دوجداره ۳۰۰ لیتری است.

مخزن دوجداره ۳۰۰ لیتری دارای ۶۰۰ میلی‌متر طول می‌باشد. ضخامت ورق استوانه داخلی آن ۳ mm و ضخامت ورق استوانه خارجی ۲/۵ میلی‌متر است.

پرسش: به چه علت ضخامت ورق استوانه میانی که در آن آب گرم مصرفی ذخیره می‌شود از ضخامت استوانه بیرونی مخزن دو جداره بیشتر است؟

تمرین: برای ورزشگاهی که دارای وسایل بهداشتی مندرج در جدول زیر است، حجم مخزن و ظرفیت گرمایی مخزن آب گرم را محاسبه کنید.

(جواب: حجم مخزن: ۵۰۰۰ lit  
ظرفیت گرمایی:  $275000 \frac{\text{kcal}}{\text{hr}}$ )

الف) حداکثر مصرف آب گرم این اداره ۴۱۸ لیتر در ساعت می‌باشد. برای محاسبه مقدار واقعی مصرف آب گرم باید حداکثر مصرف را در ضریب مصرف ضرب کنیم. ضریب مصرف برای ساختمان اداری از جدول ۲-۶ کتاب اصلی برابر با ۰/۳ می‌باشد.

$$\text{مقدار مصرف واقعی آب گرم} = 418 \times 0.3 = 125.4 \frac{\text{L}}{\text{hr}}$$

ب) حجم مخزن آب گرم برابر است با مقدار واقعی مصرف آب گرم ضرب در ضریب ذخیره مخزن که این ضریب از جدول ۲-۶ کتاب اصلی بدست می‌آید و مقدار آن برای ساختمان اداری برابر ۲ می‌باشد.

ضریب ذخیره مخزن  $\times$  مقدار واقعی مصرف = حجم مخزن آب گرم  
 $250.8 \text{ lit} = 125.4 / 0.5 \times 2$

حجم مخزن آب گرم این اداره باید ۲۵۰/۸ لیتر باشد.

ج) برای محاسبه گرمای مورد نیاز برای گرم کردن آب گرم مصرفی باید  $125.4 / 4 \frac{\text{L}}{\text{hr}}$  را به جای  $q_v$  در رابطه زیر قرار دهیم.

$$H = \rho \times q_v \times c (t_r - t_1)$$

$$\rho = 1 \frac{\text{kg}}{\text{lit}} \quad q_v = 125.4 / 4 \frac{\text{L}}{\text{hr}}$$

$$c = 1 \frac{\text{kcal}}{\text{kg} \cdot ^\circ\text{C}} \quad t_r = 60^\circ\text{C} \quad t_1 = 5^\circ\text{C}$$

$$H = 1 \frac{\text{kg}}{\text{lit}} \times 125.4 / 4 \frac{\text{lit}}{\text{hr}} \times 1 \frac{\text{kcal}}{\text{kg} \cdot ^\circ\text{C}} \times (60 - 5)^\circ\text{C}$$

$$H = 6897 \frac{\text{kcal}}{\text{hr}}$$

د) مخزن آب گرم دوجداره را از جدول ۱-۶ کتاب اصلی انتخاب می‌کنیم. حجم مخزن مورد نیاز ۲۵۰/۸ لیتر است. در این جدول مخزن با حجم ۲۵۰ لیتر وجود ندارد پس

نام وسیله بهداشتی	تعداد	مقدار مصرف آب گرم هر وسیله $\frac{1}{hr}$	جمع مصرف $\frac{1}{hr}$
دستشویی و توالت خصوصی	۲		
دستشویی و توالت عمومی	۱۷		
دوش	۱۴		
جمع			

### پمپ سیرکولاتور برگشت آب گرم

#### مصرفی

حل:

$$H = L \times 28/8 \quad L = 180 \text{ m}$$

$$H = 180 \times 28/8 \frac{w}{m}$$

$$H = 5184 w \quad 1 \text{ kw} = 1000 w$$

$$H = 5184 \div 1000 = 5/184 \text{ kw}$$

$$Q = \frac{H}{46/5} = \frac{5/184}{46/5} = 0/11 \frac{1}{s}$$

در دیاگرام انتخاب پمپ فصل ۵ دبی و هد بر روی دیاگرام پمپ خطی بر حسب واحدهای انگلیسی است یعنی دبی بر حسب g.p.m (گالن بر دقیقه) و هد بر حسب ft.wc (فوت آب) می‌باشد. پس باید  $0/11 \frac{1}{s}$  را به g.p.m تبدیل کنیم.

$$0/11 \frac{L}{S} = ? \frac{\text{gal}}{\text{min}}$$

$$0/11 \frac{L}{S} = \frac{1}{3/785} \text{ gal} \times 0/11 = \frac{60}{3/785} \times 0/11$$

$$15/85 \times 0/11 = 1/74 \frac{\text{gal}}{\text{min}} = 1/74 \text{ gpm}$$

پمپ جریانی آب برگشت مصرفی از نوع خطی (هوایی) است برای انتخاب این پمپ نیاز به دو شاخصه دبی پمپ و هد پمپ نیاز داریم.

برای محاسبه دبی پمپ برگشت آب گرم مصرفی

از فرمول  $Q = \frac{H}{46/5}$  استفاده می‌کنیم. که H تلفات

گرمایی از لوله‌های رفت و برگشت آب گرم مصرفی می‌باشد که برای به دست آوردن H مجموع طول کل لوله‌های

رفت و برگشت آب گرم مصرفی را در عدد  $28/8 \frac{w}{m}$

ضرب می‌کنیم.

$$H = L \times 28/8 \quad \text{پمپ } Q = \frac{H}{46/5}$$

تذکر: مقدار H بر حسب وات (w) به دست می‌آید که باید آنرا به کیلووات (kw) تبدیل کرده و در رابطه

$$Q = \frac{H}{46/5} \text{ قرار دهیم.}$$

تمرین: طول لوله‌های رفت و برگشت آب گرم مصرفی ساختمانی ۱۸۰ متر است دبی پمپ برگشت آب گرم مصرفی را محاسبه کنید.



افت فشار در طول لوله‌های رفت و برگشت  

$$= 3L \times 200 = 600L$$
 دورترین وسیله بهداشتی

در این رابطه  $L$  طول لوله رفت آب گرم مصرفی دورترین وسیله بهداشتی در ساختمان برحسب متر ( $m$ ) می‌باشد.

تمرین: هد پمپ برگشت آب گرم مصرفی ساختمانی را محاسبه کنید اگر طول لوله دورترین وسیله بهداشتی آن  $80m$  باشد افت فشار در لوله‌ها را  $200 \frac{Pa}{m}$  در نظر بگیرید.

حل:  $L = 80m$        $افت\ فشار = 3L \times 200$

$$هد\ پمپ = 3 \times 80 \times 200 \frac{Pa}{m} = 48000 Pa$$

تمرین: دبی و هد پمپ برگشت آب گرم مصرفی مدار زیر را محاسبه کنید. مجموع طول لوله‌های رفت و برگشت آب گرم مصرفی این ساختمان  $800$  متر و افت فشار در لوله‌ها  $250 \frac{Pa}{m}$  است.

حل:

برای محاسبه دبی پمپ طول کل لوله‌های رفت و برگشت آب گرم مصرفی را در رابطه  $H = L \times 28/8$  قرار می‌دهیم و

$$سپس\ از\ رابطه\ Q = \frac{H}{46/5} \text{ دبی را بدست می‌آوریم.}$$

$$H = L \times 28/8 \quad L = 800m$$

$$H = 800 \times 28/8 = 28000w$$

$$1kw = 1000w \quad 28000 \div 1000 = 28/04kw$$

$$دبی\ پمپ = Q = \frac{H}{46/5} = \frac{28/04}{46/5} = 0/495 \approx 0/5 \frac{1}{s}$$

برای محاسبه هد باید طول لوله رفت آب گرم دورترین

نکته: هر  $\frac{L}{S}$  برابر با  $g.p.m$   $15/85$  می‌باشد.

$$1 \frac{Lit}{s} = 15/85 gpm$$

تمرین: طول لوله‌های رفت و برگشت آب گرم مصرفی ساختمانی  $400$  متر می‌باشد. دبی پمپ جریانی برگشت آب گرم مصرفی مناسب این ساختمان چند  $g.p.m$  است؟  
 حل:

$$Q = \frac{H}{46/5} \quad H = L \times 28/8 \quad L = 400m$$

$$H = 400m \times 28/8 = 11520w \quad 1kw = 1000w$$

$$11520 \div 1000 = 11/52kw$$

$$Q = \frac{11/52}{46/5} = 0/24 \frac{1}{s} \quad 0/24 \frac{1}{s} = ? gpm$$

$$1 \frac{1}{s} = 15/85 gpm \quad 0/24 \times 15/85 = 3/8 gpm$$

دبی پمپ برگشت آب گرم مصرفی این ساختمان  $0/24$  لیتر بر ثانیه یا  $3/8$  گالن آمریکایی بر دقیقه است.

تمرین: دبی پمپ برگشت آب گرم مصرفی ساختمانی را که طول لوله‌های رفت و برگشت آن  $600m$  می‌باشد برحسب  $\frac{1}{s}$  و  $\frac{gal}{min}$  به دست آورید.

برای محاسبه هد (ارتفاع آب دهی) پمپ برگشت آب گرم مصرفی همانند محاسبه هد پمپ جریانی سیستم حرارت مرکزی عمل می‌کنیم. یعنی طول لوله رفت و برگشت و  $50$  درصد طول لوله رفت و برگشت را به عنوان هم ارز طولی فیتینگ‌ها و شیرها را با هم جمع می‌کنیم که آن را با  $3L$  نشان می‌دهیم و سپس آن را در افت فشار متوسط لوله‌ها

ضرب می‌کنیم. افت فشار را بین  $200 \frac{Pa}{m}$  تا  $300 \frac{Pa}{m}$

می‌توان در نظر گرفت، پس خواهیم داشت:

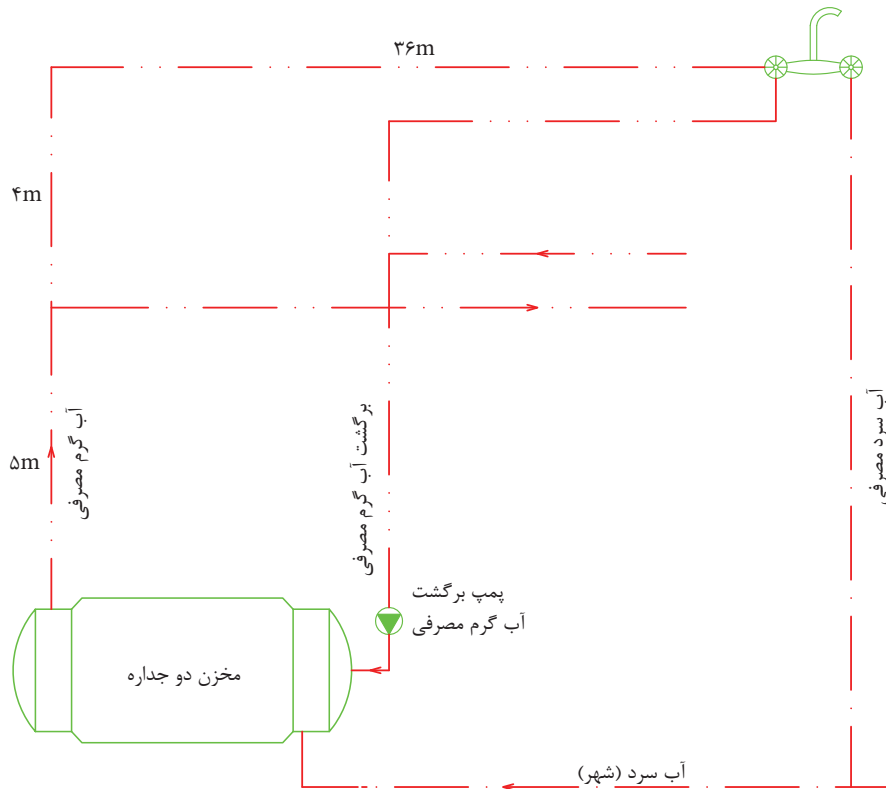
وسیله بهداشتی را در رابطه زیر قرار دهیم.

$$\text{هد پمپ} = 3 \times 45 \text{ m} \times 250 \frac{\text{Pa}}{\text{m}}$$

$$\text{هد پمپ} = 33750 \text{ Pa}$$

$$\text{افت فشار} = \text{هد پمپ} = 3L \times 250$$

$$L = 5 + 4 + 36 = 45 \text{ m}$$



تمرین: ابتدا دبی و هد پمپ برگشت آب گرم مصرفی ساختمانی را حساب کنید که مجموع طول لوله رفت و برگشت آب گرم آن  $1740 \text{ m}$  و طول لوله رفت دورترین وسیله بهداشتی از مخزن آب گرم  $60 \text{ m}$  می‌باشد و سپس مدل پمپ جریانی خطی را به دست آورید. افت فشار در لوله‌ها را  $200 \frac{\text{Pa}}{\text{m}}$  در نظر بگیرید.

(جواب: هد  $12 \text{ ft.wc}$  - دبی  $17 \text{ g.p.m}$  - مدل پمپ  $1'' \text{ AA}$ )  
با راندمان  $43\%$  درصد و قطر پروانه  $4 \frac{11}{16}''$

تمرین: دبی تمرین قبل را بر حسب  $\text{g.p.m}$  و هد را بر حسب  $\text{ft.wc}$  محاسبه کنید.

حل:

$$Q = 0.5 \frac{1}{\text{s}} \quad 1 \frac{1}{\text{s}} = 15 / 85 \text{ gpm}$$

$$Q = 0.5 \times 15 / 85 = 7 / 925 \text{ gpm}$$

$$\text{هد} = 33750 \text{ Pa} \quad 1 \text{ KPa} = 0.335 \text{ ft.wc}$$

هر کیلو پاسکال  $0.335$  فوت آب است برای تبدیل  $33750$  پاسکال ابتدا آن را به کیلوپاسکال تبدیل کرده و سپس به فوت آب تبدیل می‌کنیم.

$$1 \text{ KPa} = 1000 \text{ Pa} \quad 33750 \div 1000 = 33.75 \text{ KPa}$$

$$33.75 \times 0.335 = 11.3 \text{ ft.wc}$$

## صرفه‌جویی در مصرف آب و انرژی

### دستگاه‌های آب گرم مصرفی

روش‌های صرفه‌جویی در مصرف آب: ۱- اجرای لوله‌کشی برگشت آب گرم مصرفی ۲- نصب پمپ سیرکولاتور (جریان‌ی) بر روی لوله برگشت آب گرم مصرفی

۳- تعمیر به موقع شیرهای مخلوط سرویس‌های بهداشتی که چکه می‌کنند.

۴- مصرف صحیح آب توسط ساکنین ساختمان و سایر استفاده‌کنندگان از وسایل بهداشتی به‌طور مثال شیر مخلوط دوش را در هنگام استحمام به‌طور مداوم باز نگذارید و همین‌طور در زمان مسواک‌زدن شیر مخلوط روشویی را ببندیم

۵- تعمیر به موقع پمپ برگشت آب گرم مصرفی و پمپ سیرکولاتور سیستم حرارت مرکزی در زمانی که شروع به چکه کردن می‌کنند.

۶- تعمیر شیر فلکه‌هایی که از قسمت محور شیر و گلند ریزش آب دارند.

۷- تعمیر و آب‌بندی نمودن کلیه تجهیزات و لوازمی که آب از آن‌ها چکه می‌کند مانند شیرهای شناور، نافی پمپ‌های زمینی، فلنج شیرها و پمپ‌ها و ...



**نکته:** الگوی مصرف آب برای هر نفر ۱۵۰ لیتر در شبانه روز می‌باشد. این میزان آب را برای مصارفی نظیر استحمام، شست‌وشوی دست و صورت، وضو گرفتن، مسواک زدن، شست‌وشوی لباس و ظروف، پخت‌وپز و آشامیدن و ... باید مدیریت کنید. مصرف بیش از الگوی مصرف باعث افزایش هزینه آب‌بها می‌گردد و همچنین باعث کاهش منابع آب در شهر محل سکونت شما می‌گردد و قطعی آب، کم شدن فشار آب در شبکه لوله‌کشی را در بر خواهد داشت. تأثیر درست مصرف کردن را در سطح محله، شهر، استان و کشور در نظر بگیرید به طور مثال در شهری که ۵۰۰۰۰۰ نفر جمعیت

دارد اگر هر نفر ۲۰ لیتر در هر شبانه روز صرفه‌جویی کند در آن شبانه روز ده میلیون لیتر آب کمتر مصرف شده است که این مقدار آب برای مصرف بیش از ۶۵۰۰۰ نفر طبق الگوی مصرف کفایت می‌کند، یعنی ۲۰ لیتر آبی که به نظر مقدار قابل توجهی نیست در سطح یک شهر مقدار بسیار زیادی را به وجود می‌آورد. آیا می‌توانید تصور کنید این حجم آب که صرفه‌جویی شده، مخزنی به ارتفاع ۵ متر در طول ۲ کیلومتر و عرض ۱ کیلومتر را پر می‌کند.

### صرفه‌جویی کم مصرف کردن نیست بلکه درست

#### مصرف کردن است

#### روش‌های صرفه‌جویی در مصرف انرژی

۱- انتخاب صحیح پمپ برگشت آب گرم مصرفی به صورتی که دارای حداکثر راندمان باشد

۲- عایق کردن مخزن آب گرم و لوله‌های متصل به آن

۳- عایق کردن لوله‌های رفت و برگشت آب گرم مصرفی در کل مسیر لوله‌کشی

۴- عایق کردن لوله‌های رفت و برگشت آب گرم سیستم حرارت مرکزی در طول مسیر لوله‌کشی در داخل ساختمان و در داخل موتورخانه

۵- عایق کردن مخزن انبساط باز که بر روی بام ساختمان نصب می‌شود به همراه لوله‌های متصل شده به آن.

۶- صرفه‌جویی در مصرف آب گرم باعث صرفه‌جویی در مصرف انرژی نیز می‌شود.

۷- تنظیم درجه حرارت آب گرم مصرفی و آب گرم سیستم حرارت مرکزی در حد مناسب و مورد نیاز، حتماً مشاهده کرده‌اید که به علت دمای زیاد رادیاتور هوای اتاق بیش از حد گرم شده و ساکنین در یا پنجره را باز کرده‌اند که موجب هدر رفتن انرژی و سوخت می‌شود.

۸- استفاده از اکوستات جداری بر روی لوله برگشت

آب گرم مصرفی در نزدیک پمپ سیرکولاتور برگشت آب گرم مصرفی که باعث می‌شود که الکتروپمپ ۲۴ ساعته و به‌طور مداوم کار نکند که باعث صرفه‌جویی در مصرف انرژی (برق) شده و همچنین استهلاك الکتروپمپ نیز کمتر می‌شود.

تحقیق: با مراجعه به اینترنت، راه‌های دیگر صرفه‌جویی در مصرف آب و انرژی را مورد بررسی قرار دهید و گزارش آن را در کلاس تأسیسات حرارتی ارائه نمایید. خلاصه تحقیق‌تان را در زیر بنویسید.

.....

.....

.....

.....

.....

.....

.....

.....

.....

.....

.....

.....

.....

.....

.....

.....

.....

.....

.....

.....

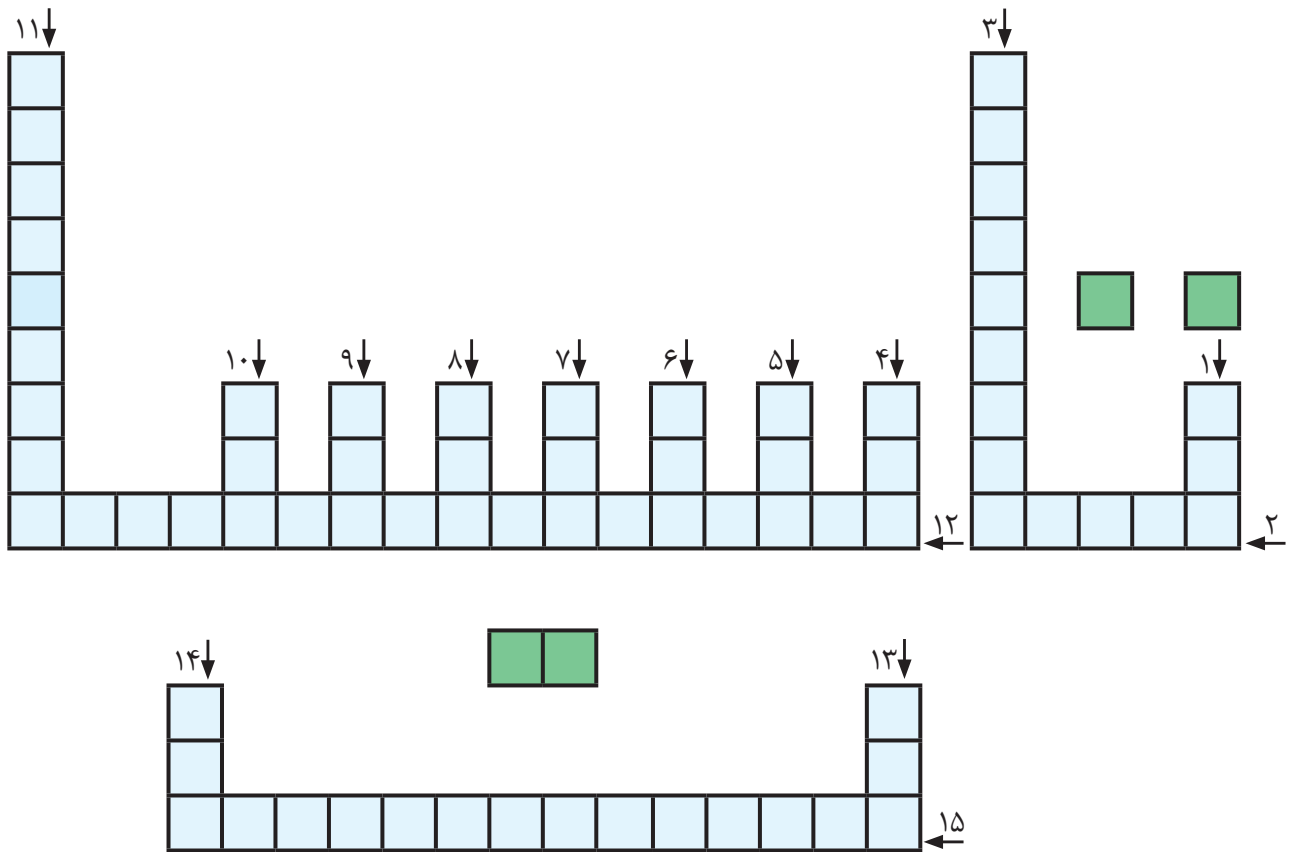
.....

.....

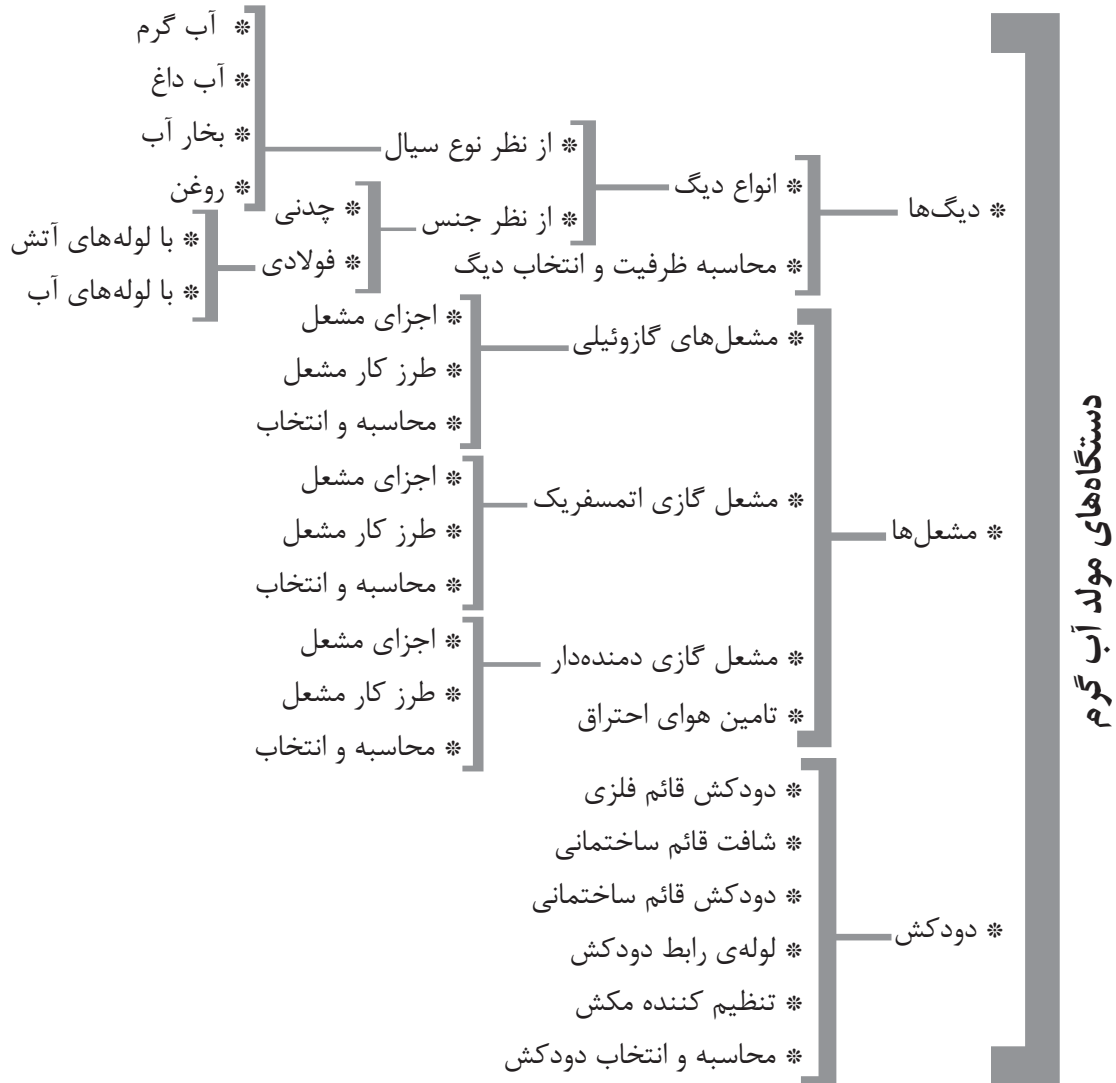
.....

**اجرای صرفه‌جویی در مصرف آب و انرژی: در روز**  
 کارگاه با هماهنگی سرپرست محترم کارگاه و هنرآموزان محترم کارگاه و درس تأسیسات حرارتی نسبت به انجام کارهایی که می‌تواند در صرفه‌جویی آب و انرژی هنرستان مؤثر باشد، اقدام کنید این کار می‌تواند رفع چکه از شیرهای آب سرویس بهداشتی یا آبخوری هنرستان، تنظیم شیر رادیاتور و زانو قفلی رادیاتور به جای باز کردن در و پنجره و ... باشد. حتماً این کارها را به خانواده و دوستان و همسایگان‌تان نیز آموزش دهید و در منزل و محل کار آن‌را اجرا کنید و تأثیر آن‌را در قبض آب، برق و گاز مشاهده کنید.

## جدول کلمات متقاطع (شماره ۲)



۱- آداب دارد ۲- قطعه‌ی مشترک مشعل و فن کویل ۳- یکی از مراحل پالایش گاز طبیعی ۴- یک شاخه‌ی آن هد است ۵- لوله در مدار الکتریکی ۶- یک دهم ۷- فین (Fin) ۸- یکی از اضلاع مثلث احتراق ۹- واحد اختلاف پتانسیل وارونه ۱۰- قطعه‌ی ارتباط‌دهنده‌ی پره‌های دیگ ۱۱- الکتروود آن در مشعل است، بر روی آن می‌نویسند ۱۲- نوعی عایق حرارتی ۱۳- واحد مقاومت ۱۴- فلز شکننده ۱۵- در مشعل گازی به دنبالش بگردید.



## دستگاه‌های مولد آب گرم

دستگاه‌های مولد آب گرم شامل دیگ‌ها و

مشعل‌ها می‌باشند.

### انواع دیگ از نظر نوع سیال

آب گرم، آب داغ، بخار آب، روغن و ...

### انواع دیگ از نظر جنس

۱- چدنی، ۲- فولادی

### دیگ چدنی

به صورت پره‌ای است و دارای سه نوع پره، پره جلو،

پره‌های وسط و پره عقب می‌باشد.

پره‌های دیگ چدنی با بوش به هم متصل می‌گردد.

### مزایای دیگ چدنی

۱- مقاومت در برابر زنگ‌زدگی، ۲- عمر زیاد، ۳- حمل

و نقل آسان، ۴- امکان افزایش قدرت حرارتی، ۵- امکان

تعویض پره به جای تعویض کل دیگ.

### انواع دیگ فولادی

۱- با لوله‌های آتش (فایر تیوب)، ۲- با لوله‌های آب

(واتر تیوب)

دیگ فولادی با لوله‌های آتش (فایر تیوب) متداول‌تر

است.

### اجزای دیگ فولادی فایر تیوب

۱- لوله‌های آتش خوار فولادی ۲- صفحات

(شیت‌های) نگه‌دارنده لوله‌ها ۳- بدنه ۴- دریچه‌های من

هول (آدم رو) و هند هول (دست رو) ۵- درهای جلو و

عقب ۶- اتصالات لوله رفت، لوله برگشت و لوله انبساط

۷- دودکش ۸- شاسی ۹- شیر اطمینان ۱۰- شیر تخلیه

۱۱- پوشش (کاور) ۱۲- اتصالات ترمومتر، فشارسنج

(گیج) و ترموستات (اکوستات) ۱۳- عایق حرارتی

۱۴- کوره

### محاسبه ظرفیت و انتخاب دیگ

دیگ آب گرم باید تلفات حرارتی ساختمان و گرمای

مورد نیاز برای گرم کردن آب گرم مصرفی ساختمان را

تامین کند.

برای تلفات حرارتی که در نظر گرفته نشده است مانند تلفات حرارتی از مخزن انبساط که روی بام نصب شده یا تلفات حرارتی از لوله‌هایی که عایق حرارتی نشده و ... درصدی را به عنوان ضریب اطمینان در نظر می‌گیریم که معمولاً مقدار آن را ده درصد (۱۰٪) در محاسبات منظور می‌کنند. در نتیجه ظرفیت حرارتی دیگ آب گرم عبارت است از:

$$H_B = (H_1 + H_2) \times 1/1$$

در این رابطه  $H_1$  تلفات گرمایی ساختمان برحسب kW یا  $\frac{\text{kcal}}{\text{hr}}$  و  $H_2$  گرمای مورد نیاز برای گرم کردن آب گرم مصرفی (ظرفیت گرمایی مخزن آب گرم) برحسب kW یا  $\frac{\text{kcal}}{\text{hr}}$  و  $H_B$  ظرفیت گرمایی دیگ آب گرم برحسب kW یا  $\frac{\text{kcal}}{\text{hr}}$  می‌باشد.

دقت کنید که واحد  $H_1$  و  $H_2$  باید یکی باشد.

تمرین: ظرفیت دیگ آب گرم ساختمانی که تلفات حرارتی آن  $65\text{kw}$  و ظرفیت حرارتی مخزن آب گرم مصرفی آن  $5\text{kw}$  باشد را محاسبه کنید:

حل:

$$H_B = (H_1 + H_2) \times 1/1 = (65 + 5) \times 1/1 = 70 \times 1/1 = 77\text{kw}$$

تمرین: تلفات گرمایی ساختمانی  $125000 \frac{\text{kcal}}{\text{hr}}$  و گرمای مورد نیاز برای گرم کردن آب گرم مصرفی این ساختمان  $15000 \frac{\text{kcal}}{\text{hr}}$  می‌باشد. قدرت گرمایی دیگ این ساختمان را محاسبه کنید:

حل:

$$H_B = (H_1 + H_2) \times 1/1 = (125000 + 15000) \times 1/1 = 140000 \times 1/1$$

$$H_B = 140000 \frac{\text{kcal}}{\text{hr}}$$

تمرین: تلفات گرمایی مخزن دو جداره ساختمانی  $20 \text{ kW}$  و تلفات گرمایی ساختمان  $215500 \frac{\text{kcal}}{\text{hr}}$  است. ظرفیت گرمایی دیگ این ساختمان چند وات است؟ (جواب:  $270000 \text{ W}$ )  
حل:

تمرین: تلفات گرمایی ساختمانی  $98450 \frac{\text{kcal}}{\text{hr}}$  است. اگر مقدار آب گرم مصرفی این ساختمان  $3/5 \frac{\text{lit}}{\text{min}}$  باشد، ظرفیت گرمایی دیگ آب گرم این ساختمان چند است؟ (جواب:  $110000 \frac{\text{kcal}}{\text{hr}}$ )  
حل:

تمرین: تلفات گرمایی ساختمانی  $125 \text{ kW}$  و مقدار واقعی آب گرم مصرفی آن  $500 \frac{\text{lit}}{\text{hr}}$  می‌باشد. ظرفیت گرمایی دیگ مناسب برای این ساختمان چند  $\frac{\text{kcal}}{\text{hr}}$  است؟  
حل:

$$H_B = (H_1 + H_r) \times 1/1$$

$$H_1 = 125 \text{ kW} \quad H_r = ?$$

مقدار گرمای مورد نیاز برای گرم کردن آب گرم مصرفی را باید محاسبه کنیم.

$$H_r = \rho \times q_v \times c(t_r - t_1)$$

$$\rho = 1 \frac{\text{kg}}{\text{lit}} \quad q_v = 500 \frac{\text{lit}}{\text{hr}}$$

$$c = 1 \frac{\text{kcal}}{\text{kg} \cdot ^\circ\text{C}} \quad t_r = 60^\circ\text{C} \quad t_1 = 5^\circ\text{C}$$

$$H_r = 1 \frac{\text{kg}}{\text{lit}} \times 500 \frac{\text{lit}}{\text{hr}} \times 1 \frac{\text{kcal}}{\text{kg} \cdot ^\circ\text{C}} (60^\circ\text{C} - 5^\circ\text{C}) = 500 \times 55$$

$$H_r = 27500 \frac{\text{kcal}}{\text{hr}}$$

در متن تمرین ظرفیت دیگ را بر حسب  $\frac{\text{kcal}}{\text{hr}}$  خواسته است پس مقدار تلفات ساختمان ( $H_1$ ) را باید از  $\text{kW}$  به  $\frac{\text{kcal}}{\text{hr}}$  تبدیل کنیم.

می‌دانیم هر وات برابر  $0/86$  کیلوکالری بر ساعت است پس هر کیلو وات برابر  $860$  کیلو کالری بر ساعت می‌باشد.

$$H_1 = 125 \text{ kW} \quad 1 \text{ kW} = 860 \frac{\text{kcal}}{\text{hr}}$$

$$125 \times 860 = 107500 \frac{\text{kcal}}{\text{hr}}$$

$$H_B = (107500 + 27500) \times 1/1 = 135000 \times 1/1$$

$$= 148500 \frac{\text{kcal}}{\text{hr}}$$



## انتخاب دیگ چدنی

پس از محاسبه ظرفیت گرمایی دیگ می‌بایستی مشخصات فنی دیگ آب گرم را بدست آوریم. برای این

منظور باید به کاتالوگ شرکت‌های تولید کننده دیگ مراجعه کنیم. در جدول ۷-۱ نمونه‌ای از کاتالوگ دیگ چدنی مدل ۳۰۰ یکی از شرکت‌ها ارائه شده است.

جدول ۷-۱- مشخصات دیگ چدنی مدل ۳۰۰

Model No.	Number of Sections	Heating out put Oil / Gas Kcal/h Kw	Water Content Liters	WIDTH L mm.	Length L mm.	HEIGHT mm.	Smoke Flue Diameter mm.	Weight Without Packing Kg
300 3	3	22000 - 23000 - 26	28	460	365	830	150	269
300 4	4	30600 - 32500 - 37	37	480	465	830	150	257
300 5	5	39600 - 43000 - 50	45	480	565	830	150	305
300 6	6	48400 - 51900 - 60	53	480	665	830	160	353
300 7	7	57200 - 61000 - 70	61	480	765	830	160	401
300 8	8	65000 - 70000 - 81	69	480	865	830	160	449
300 9	9	72000 - 79000 - 91	77	480	965	830	160	497
300 10	10	80000 - 89000 - 100	85	480	1065	830	160	545

تمرین: ظرفیت گرمایی دیگ مورد نیاز ساختمانی  $\frac{\text{kcal}}{\text{hr}}$  است مدل دیگ چدنی مناسب برای این ساختمان را بدست آورید.

در ستون ظرفیت گرمایی مدل ۳۰۰ عدد ۶۷۵۰۰ کیلوکالری را بایستی پیدا کنیم که این عدد بین ۶۵۰۰۰ تا ۷۰۰۰۰ کیلوکالری بر ساعت قرار دارد و مربوط به دیگ چدنی مدل 8-300 می‌باشد. توان گرمایی این دیگ از  $\frac{\text{kcal}}{\text{hr}}$  تا  $\frac{\text{kcal}}{\text{hr}}$  است. ظرفیت گرمایی که برحسب kW داده شده است.

معادل بیشترین ظرفیت گرمایی برحسب  $\frac{\text{kcal}}{\text{hr}}$  است.

تمرین: تلفات گرمایی ساختمانی  $\frac{\text{kcal}}{\text{hr}}$  و  $\frac{\text{lit}}{\text{hr}}$  مقدار مصرف واقعی آب گرم مصرفی آن ۱۵۰ است. (مطلوب است: الف) محاسبه ظرفیت دیگ آب گرم: ب) تعیین مدل دیگ آب گرم: ج) تعیین مشخصات فنی دیگ:

حل:

$$H_B = (H_1 + H_2) \times 1/1 \quad H_1 = 55000 \frac{\text{Kcal}}{\text{hr}}$$

$$H_B = (55000 + 1250) \times 1/1 = 63250 \times 1/1 = 69575 \frac{\text{kcal}}{\text{hr}}$$

در ستون اول جدول مدل دیگ، ستون دوم تعداد پره‌های دیگ و در ستون سوم ظرفیت گرمایی دیگ برحسب  $\frac{\text{kcal}}{\text{hr}}$  و kW آورده شده است. در ستون چهارم حجم آب‌گیری دیگ برحسب لیتر و در ستون‌های بعدی عرض، طول، ارتفاع دیگ برحسب میلی‌متر ارائه شده است. در ستون ما قبل آخر قطر دودکش بر حسب میلی‌متر و در ستون آخر وزن دیگ برحسب کیلوگرم آورده شده است. با داشتن ظرفیت گرمایی دیگ آب گرم که محاسبه کردیم باید به ستون سوم جدول مراجعه کنیم و مدل مناسب دیگ را بدست آوریم.

تذکر: همان‌طور که در ستون ظرفیت گرمایی این جدول مشاهده می‌کنید بیشترین ظرفیت گرمایی مربوط به دیگ ۱۰ پره می‌باشد که مقدار آن برابر  $\frac{\text{kcal}}{\text{hr}}$  است. اگر ظرفیت دیگ ساختمان از ۸۹۰۰۰ کیلوکالری بر ساعت بیشتر باشد باید به جدول مدل دیگر دیگ چدنی مراجعه کنیم که مدل سوپر ۳۰۰ است و در ظرفیت‌های بزرگتر از مدل ۴۰۰ یا سوپر ۴۰۰ و یا توربو می‌توان استفاده کرد. (جدول‌های ۷-۱، ۷-۲، ۷-۳، ۷-۴ و ۷-۵ کتاب تاسیسات حرارتی)

$H_B = (H_1 + H_r) \times 1/1 = (145 + 25) \times 1/1 = 170 \times 1/1 = 170 \text{kw}$   
 ظرفیت ۱۸۷ کیلو وات در جدول مدل ۳۰۰ وجود ندارد  
 حداکثر ظرفیت دیگ مدل ۳۰۰ برابر ۱۰۲ کیلو وات  
 است، پس به جدول مدل ۴۰۰ مراجعه می‌کنیم که در  
 جدول ۲-۷ مشخصات مدل ۴۰۰ آمده است. در ستون  
 ظرفیت گرمایی به دنبال عدد ۱۸۷ کیلو وات می‌گردیم  
 که عدد ۱۸۷kw وجود ندارد و عدد ۲۰۴kw را در نظر  
 می‌گیریم. ظرفیت ۲۰۴kw مربوط به دیگ مدل 11-400  
 می‌باشد.

با مراجعه به جدول ۱-۷ و پیدا کردن  $\frac{\text{kcal}}{\text{hr}}$  ۶۹۵۷۵ مدل  
 دیگ 8-300 تعیین می‌گردد. این دیگ دارای ۸ پره می‌باشد  
 که گنجایش آب آن ۶۹ لیتر است. طول این دیگ ۸۶۵mm  
 عرض آن ۴۸۰mm و ارتفاع آن ۸۳۰mm است. قطر  
 دودکش این دیگ ۱۸۰mm و وزن دیگ ۴۴۹kg است.

تمرین: ظرفیت گرمایی مخزن آب گرم ساختمانی  
 ۲۵kw و تلفات گرمایی ساختمان ۱۴۵kw است. ظرفیت  
 گرمایی دیگ و مدل دیگ را بدست آورید.

جدول ۲-۷- مشخصات دیگ چدنی مدل ۴۰۰

Model No.	Number of Section	Heating out put Oil / Gas		Water Content Liters	Width A mm.	Length L mm.	Height H mm.	Smoke Flue Diameter mm.	Weight Without Package Kg.
		Kcal/h	Kw						
400. 6	6	65000 - 70000	81	99	850	755	1055	200	534
400. 7	7	85000 - 91500	105	113	850	875	1055	200	607
400. 8	8	105000 - 113000	130	127	850	996	1055	200	680
400. 9	9	125000 - 134000	154	141	850	1116	1055	250	752
400. 10	10	145000 - 156000	180	155	850	1240	1055	250	825
400. 11	11	165000 - 177500	204	169	850	1360	1055	250	887
400. 12	12	185000 - 199000	229	183	850	1480	1055	250	970
400. 13	13	205000 - 221500	255	197	850	1600	1055	250	1043

تمرین: جدول زیر را با استفاده از جدول‌های ۱-۷ و ۲-۷ تکمیل کنید:

مقدار	مشخصات
	حداکثر ظرفیت دیگ چدنی ۶-۳۰۰
	حجم آب‌گیری دیگ چدنی ۷-۴۰۰
	مدل دیگ با ظرفیت حرارتی $\frac{\text{kcal}}{\text{hr}}$ ۵۰۰۰۰
	طول دیگ چدنی مدل ۱۲-۴۰۰
	تعداد پره‌های دیگ چدنی مدل ۱۰-۳۰۰
	ارتفاع دیگ چدنی مدل ۸-۴۰۰
	ارتفاع دیگ چدنی مدل ۱۲-۴۰۰

ارائه شده است. اولین مدل که 174kw یا

$\frac{150000 \text{ kcal}}{\text{hr}}$  ظرفیت دارد، PHWB 15 می‌باشد. در ردیف‌های بعدی طول، عرض و ارتفاع دیگ برحسب میلی‌متر و افت فشار در لوله‌های آتش برحسب میلی‌بار (mbar) و وزن دیگ در زمان حمل و نقل و وزن دیگ در زمان کار (آب‌گیری شده) بر حسب کیلوگرم ارائه شده است.

### انتخاب دیگ آب گرم فولادی

برای انتخاب مدل دیگ آب گرم فولادی مانند انتخاب دیگ چدنی عمل می‌کنیم و به کاتالوگ دیگ فولادی مراجعه می‌کنیم.

در جدول ۳-۷ مشخصات فنی چند مدل از دیگ آب گرم فولادی را مشاهده می‌کنید. در ردیف اول این جدول ظرفیت دیگ فولادی ارائه شده

جدول ۳-۷- مشخصات دیگ فولادی

Boiler Type	PHWB	15	17	20	22	25	28	32	35	40
Heat Output	Kcal/h	150000	170000	200000	220000	250000	280000	320000	350000	400000
	kw	174	197	232	255	290	325	372	407	465
Overall Length L	mm	2000	2000	2000	2000	2100	2100	2200	2300	2400
Boiler Width W	mm	900	900	1000	1000	1000	1000	1000	1000	1100
Boiler Height H	mm	1500	1500	1500	1500	1500	1500	1500	1500	1500
Flue Gas Resistance	mbars	1.20	1.50	1.50	1.50	1.50	1.70	1.70	2.00	2.60
Transport Weight *	kg	700	750	800	850	1000	1150	1200	1300	1400
Operating Weight *	kg	1000	1050	1130	1180	1360	1510	1600	1750	1900

به دیگ فولادی مدل PHWB35 می‌باشد. همان‌طور که متوجه شدید، مدل دیگ ۳۵ با ظرفیت دیگ ۱۰۰۰۰۰ ارتباط دارد، یعنی ظرفیت گرمایی را بر ۱۰۰۰۰ تقسیم کرده‌اند و عدد حاصل را به عنوان مدل دیگ تعیین کرده‌اند.

تمرین: جدول زیر را برای دیگ فولادی PHWB تکمیل کنید.

تمرین: ظرفیت مورد نیاز دیگ آب گرم ساختمانی  $\frac{345000 \text{ kcal}}{\text{hr}}$  می‌باشد، مدل دیگ فولادی فایر تیوب مناسب برای این ساختمان را بدست آورید:

در ردیف اول جدول به دنبال عدد  $\frac{345000 \text{ kcal}}{\text{hr}}$  می‌گردیم که این عدد وجود ندارد و عدد بزرگتر که  $\frac{350000 \text{ kcal}}{\text{hr}}$  می‌باشد را انتخاب می‌کنیم که این ظرفیت گرمایی مربوط

قدرت گرمایی دیگ مدل 25 برحسب kw

وزن در حال کار دیگ مدل 32

ارتفاع دیگ مدل 17

ارتفاع دیگ مدل 40

مدل دیگ با ظرفیت گرمایی 280 kw

مدل دیگ با ظرفیت گرمایی  $\frac{164000 \text{ kcal}}{\text{hr}}$

تمرین: تلفات گرمایی ساختمانی  $20000 \frac{\text{kcal}}{\text{hr}}$

و ظرفیت گرمایی مخزن آب گرم آن  $20000 \frac{\text{kcal}}{\text{hr}}$  است.

ظرفیت مشعل گازی با راندمان ۹۵٪ را محاسبه کنید:

$$H_1 = \frac{H_B}{\eta} \quad \text{حل:}$$

$$H_B = (H_1 + H_r) \times 1/1 = (20000 + 20000) \times 1/1$$

$$H_B = 22000 \times 1/1 = 22000 \frac{\text{kcal}}{\text{hr}}$$

$$H_1 = \frac{22000}{0.95} = 23157.89 \frac{\text{kcal}}{\text{hr}}$$

تمرین: ظرفیت گرمایی دیگی  $124 \text{ kW}$  است.

ظرفیت گرمایی مشعل گازوئیلی با راندمان ۷۸٪ چند

کیلو کالری است؟ (جواب:  $135847 \frac{\text{kcal}}{\text{hr}}$ )

تمرین: تلفات گرمایی ساختمانی  $250 \text{ kW}$  و مقدار

گرمای مورد نیاز برای گرم کردن آب گرم مصرفی  $20 \text{ kW}$

می‌باشد. ظرفیت گرمایی دیگ و مشعل گازی این ساختمان

چند  $\text{kW}$  است؟ (جواب: دیگ  $297 \text{ kW}$  - مشعل  $330 \text{ kW}$ )

تمرین: در ساختمانی یک دستگاه دیگ مدل سوپر

$400$  با  $8$  پره نصب شده است. ظرفیت گرمایی مشعل

گازوئیلی با راندمان ۷۶٪ برای این دیگ محاسبه کنید:

(جواب:  $307 \text{ kW}$  یا  $266666 \frac{\text{kcal}}{\text{hr}}$ )

## محاسبه و انتخاب مشعل‌های گازوئیلی

چون تمام گرمای تولیدی توسط مشعل جذب آب

داخل دیگ نمی‌شود و مقداری از گرما به هدر می‌رود،

ظرفیت گرمایی مشعل باید از ظرفیت دیگ بیشتر باشد.

ظرفیت گرمایی مشعل از رابطه زیر محاسبه می‌شود.

$$H_1 = \frac{H_B}{\eta}$$

راندمان ( $\eta$ ) مشعل گازوئیلی ۷۵ تا ۸۰ درصد و راندمان

مشعل گازی ۹۰ تا ۹۵ درصد است.

تمرین: ظرفیت مشعل گازوئیلی برای دیگ آب گرم

با ظرفیت  $85000 \frac{\text{kcal}}{\text{hr}}$  را محاسبه کنید:

حل:

$$H_B = 85000 \frac{\text{kcal}}{\text{hr}} \quad H_1 = \frac{H_B}{\eta}$$

$$\eta = 75\% - 80\%$$

راندمان را ۸۰٪ در نظر می‌گیریم.

$$0.80 = \frac{85000}{H_1} = 0.8$$

$$H_1 = \frac{85000}{0.8} = \frac{85000}{0.8} = \frac{85000}{0.8} = 106250 \frac{\text{kcal}}{\text{hr}}$$

تمرین: ظرفیت گرمایی مشعل گازی برای دیگ آب

گرم به ظرفیت  $120000 \text{ W}$  چند کیلو کالری بر ساعت

است؟

حل:

$$H_B = 120000 \text{ W} \quad H_1 = \frac{H_B}{\eta} \quad \eta = 90\% - 95\%$$

راندمان را ۹۰٪ در نظر می‌گیریم.

$$0.90 = \frac{90}{100} = 0.9$$

$$H_1 = \frac{120000}{0.9} = 133333.33 \text{ W}$$

$$1 \text{ W} = 0.86 \frac{\text{kcal}}{\text{hr}}$$

$$H_1 = 133333.33 / 0.86 = 155038.76 \frac{\text{kcal}}{\text{hr}}$$

ظرفیت گرمایی مشعل بر حسب کیلو کالری بر ساعت و در ستون سوم میزان مصرف گازوئیل برحسب کیلوگرم بر ساعت ارائه شده است. همان طور که مشاهده می کنید هر مشعل دارای یک دامنه برای ظرفیت گرمایی می باشد، به طور مثال مشعل RA1 دارای ظرفیت  $\frac{\text{kcal}}{\text{hr}}$  ۱۹۰۰۰ تا  $\frac{\text{kcal}}{\text{hr}}$  ۵۰۰۰۰ می باشد که با تنظیم فشار گازوئیل خروجی از پمپ، میزان هوای ورودی به محفظه احتراق، دبی نازل و ... می توانیم به ظرفیت مورد نظر دست یابیم. اگر ظرفیت  $\frac{\text{kcal}}{\text{hr}}$  ۴۵۰۰۰ باشد، می توانیم مشعل RA1 یا RA2 را انتخاب کنیم که انتخاب مدل RA2 هزینه بیشتری را در بر دارد.

تمرین: تلفات گرمایی ساختمانی  $\frac{\text{kcal}}{\text{hr}}$  ۵۶۰۰۰ و ظرفیت گرمایی مخزن آب گرم این ساختمان  $\frac{\text{kcal}}{\text{hr}}$  ۸۰۰۰۰ می باشد. اگر در این ساختمان دو دستگاه دیگ مشابه نصب شود، ظرفیت هر دیگ و ظرفیت مشعل گازی با راندمان ۹۲/۵٪ را محاسبه کنید: (جواب: دیگ  $\frac{\text{kcal}}{\text{hr}}$  ۳۵۲۰۰، مشعل  $\frac{\text{kcal}}{\text{hr}}$  ۳۸۰۵۴) پس از محاسبه ظرفیت گرمایی مشعل باید مدل مشعل را انتخاب کنیم. برای تعیین مدل مشعل باید به کاتالوگ کارخانجات سازنده مشعل مراجعه کنیم. در جدول ۴-۷ مشخصات چند مدل مشعل گازوئیلی را مشاهده می کنید. در ستون اول جدول ۴-۷ مدل مشعل و در ستون دوم

جدول ۴-۷- ظرفیت گرمایی چند مدل مشعل گازوئیلی

مدل مشعل	ظرفیت حرارتی $\text{kcal/h}$	مصرف سوخت $\text{kg/h}$
RA 1	19.000 - 50.000	1.9 - 5
RA 2	40.000 - 93.000	4 - 9.3
JPE 80/1	69.000 - 155.000	6.7 - 15
JPE 80/2	112.000 - 232.000	11 - 22.8
PDE 0	142.000 - 301.000	14 - 30
PDE 0 - SP	204.000 - 408.000	20 - 40
PDE 0 - H	204.000 - 408.000	20 - 40
PDE 1 - H	255.000 - 510.000	25 - 50
PDE 1 - SP	255.000 - 510.000	25 - 50
PDE 1 A - SP	400.000 - 700.000	40 - 70
PDE 1 B - SP	700.000 - 840.000	70 - 84
PDE 2	900.000 - 1.500.000	90 - 150
PDE 2 - SP	1.200.000 - 2.000.000	120 - 200

تمرین: تلفات گرمایی ساختمانی  $200 \text{ kW}$  و ظرفیت گرمایی مخزن آب گرم مصرفی  $15 \text{ kW}$  است. مطلوب است: الف) ظرفیت گرمایی دیگ (ب) مدل دیگ

تمرین: ظرفیت گرمایی یک مشعل گازوئیلی  $\frac{\text{kcal}}{\text{hr}}$  ۱۱۰۰۰۰ می باشد، مدل مناسب برای این مشعل را انتخاب کنید. حل:

ج) ظرفیت مشعل گازوئیلی با راندمان ۷۰٪ (د) مدل مشعل گازوئیلی (جواب: ظرفیت دیگ  $236/5 \text{ kW}$  - مدل دیگ 9-S یا 400-13 - ظرفیت مشعل  $337/85 \text{ kW}$  - مدل مشعل PDE0 یا PDE0 - SP)

با مراجعه به جدول ۴-۷ و در زیر ستون ظرفیت گرمایی به جستجوی عدد ۱۱۰۰۰۰ می پردازیم که در ردیف سوم قرار دارد یعنی بین ۶۹۰۰۰ تا ۱۵۵۰۰۰ کیلوکالری بر ساعت که این ردیف مربوط به مدل JPE 80/1 می باشد.

۱۵ کیلوگرم بر ساعت هم ظرفیت نازل مشعل گازوئیلی هم میزان مصرف گازوئیل مشعل است.

تمرین: ظرفیت گرمایی دیگ آب گرم ساختمانی ۲۷۰ kW می‌باشد، ظرفیت گرمایی مشعل گازی با راندمان ۹۰٪ و میزان مصرف گاز این مشعل را محاسبه کنید.

$$H_1 = \frac{H_B}{\eta} \quad H_B = 270 \cdot \text{kw}$$

$$\eta = 90\% \quad H_1 = \frac{270}{0.9} = 300 \cdot \text{kw}$$

$$G = \frac{H_1}{A} \quad H_1 = 300 \cdot \text{kw} \quad \text{یا} \quad \frac{\text{kJ}}{\text{s}}$$

$$A = 9000 \cdot \frac{\text{kcal}}{\text{m}^3}$$

چون ظرفیت مشعل برحسب kW است، ارزش گرمایی برحسب  $\frac{\text{kcal}}{\text{m}^3}$  را نمی‌توانیم در فرمول قرار دهیم. ارزش

گرمایی گاز  $9000 \cdot \frac{\text{kcal}}{\text{m}^3}$  یا  $37600 \cdot \frac{\text{kJ}}{\text{m}^3}$  است.

$$G = \frac{300 \cdot \frac{\text{kJ}}{\text{s}}}{37600 \cdot \frac{\text{kJ}}{\text{m}^3}} = 0.0079 \cdot \frac{\text{m}^3}{\text{s}}$$

$$1 \text{ hr} = 3600 \cdot \text{s} \quad 0.0079 \times 3600 = 28.44 \cdot \frac{\text{m}^3}{\text{hr}}$$

تمرین: ظرفیت گرمایی مشعل گازوئیلی  $24000 \cdot \frac{\text{kcal}}{\text{hr}}$  می‌باشد، ظرفیت نازل این مشعل چند  $\frac{\text{kg}}{\text{hr}}$  است؟ (ارزش گرمایی گازوئیل  $40100 \cdot \frac{\text{kJ}}{\text{kg}}$  می‌باشد.)

$$G = \frac{H_1}{A} \quad H_1 = 24000 \cdot \frac{\text{kcal}}{\text{hr}} \quad A = 40100 \cdot \frac{\text{kJ}}{\text{kg}}$$

۲۴۰۰۰ کیلوکالری بر ساعت را به کیلووات تبدیل می‌کنیم.

### محاسبه مصرف سوخت مشعل

برای تعیین میزان مصرف سوخت می‌بایستی ظرفیت گرمایی مشعل را بر ارزش گرمایی سوخت تقسیم کنیم و آن را به صورت رابطه زیر می‌نویسیم:

$$G = \frac{H_1}{A}$$

ارزش گرمایی سوخت: مقدار گرمایی را که در اثر

احتراق کامل یک لیتر یا یک کیلوگرم سوخت حاصل می‌شود ارزش گرمایی گویند.

واحد ارزش گرمایی سوخت  $\frac{\text{kcal}}{\text{kg}}$ ،  $\frac{\text{kJ}}{\text{kg}}$ ،  $\frac{\text{kcal}}{\text{m}^3}$

است. ارزش حرارتی گازوئیل  $9800 \cdot \frac{\text{kcal}}{\text{kg}}$  و گاز

(گاز طبیعی، گاز شهری)  $9000 \cdot \frac{\text{kcal}}{\text{m}^3}$  می‌باشد.

تمرین: میزان مصرف گاز مشعل گازی با ظرفیت  $135000 \cdot \frac{\text{kcal}}{\text{hr}}$  را محاسبه کنید.

$$G = \frac{H_1}{A} \quad H_1 = 135000 \cdot \frac{\text{kcal}}{\text{hr}} \quad A = 9000 \cdot \frac{\text{kcal}}{\text{m}^3}$$

$$G = \frac{135000}{9000} \cdot \frac{\text{kcal}}{\text{hr}} = 15 \cdot \frac{\text{m}^3}{\text{hr}}$$

مشعلی با ظرفیت ۱۳۵۰۰۰ کیلوکالری بر ساعت دارای مصرفی معادل ۱۵ متر مکعب در ساعت می‌باشد.

تمرین: ظرفیت مشعل گازوئیلی  $147000 \cdot \frac{\text{kcal}}{\text{hr}}$

می‌باشد ظرفیت نازل آن را محاسبه کنید.

$$G = \frac{H_1}{A} \quad H_1 = 147000 \cdot \frac{\text{kcal}}{\text{hr}} \quad A = 9800 \cdot \frac{\text{kcal}}{\text{kg}}$$

$$G = \frac{147000}{9800} \cdot \frac{\text{kcal}}{\text{hr}} = 15 \cdot \frac{\text{kg}}{\text{hr}}$$

تمرین: ظرفیت نازل یک مشعل گازوئیلی  $45 \frac{\text{kg}}{\text{hr}}$  است اگر مشعل گازوئیلی را با مشعل گازی تعویض کنیم، میزان مصرف گاز چند متر مکعب بر ساعت است؟ (جواب:

$$49 \frac{\text{m}^3}{\text{hr}}$$

تمرین: در ساختمانی یک مخزن گازوئیل با حجم  $300 \text{ lit}$  برای ذخیره سوخت یک ماهه مشعل قرار دارد. این مشعل در شبانه روز ۱۰ ساعت کار می‌کند. اگر این مشعل را با یک مشعل گازی تعویض کنیم، مصرف سوخت مشعل گازی را محاسبه کنید. (جرم حجمی گازوئیل

$$0.8 \frac{\text{kg}}{\text{lit}} \text{ است. (جواب: } 8.7 \frac{\text{m}^3}{\text{hr}})$$

### مشعل گازی اتمسفریک

مشعل گازی اتمسفریک بدون الکتروموتور و فن است.

### اجزای مشعل گازی اتمسفریک

شیر برقی گاز، ترانس جرقه، الکترودهای جرقه، لوله‌های هدایت کننده گاز و هوا، انژکتور، شمعک، ترموکوپل، توزیع کننده گاز، کلید فشاری خاموش کردن و کلید فشاری روشن کردن مشعل، بدنه شیر برقی گاز ورودی به انژکتور را قطع و وصل می‌کند و با مسیر گاز شمعک ارتباطی ندارد.

مشعل گازی اتمسفریک در ساختمان‌های کوچک کاربرد دارد.

### انتخاب مشعل گازی اتمسفریک

با داشتن ظرفیت  $\frac{\text{kg}}{\text{hr}}$  مشعل به کاتالوگ شرکت‌های تولید کننده مشعل مراجعه می‌کنیم. در جدول ۵-۷ مشخصات چند مدل مشعل اتمسفریک نشان داده شده است.

$$\frac{\text{kcal}}{\text{hr}} = 1/16w \quad 24000 \times 1/16 = 27840w$$

$$1\text{kw} = 1000w$$

$$278400 \div 1000 = 278.4\text{kw}$$

$$G = \frac{278.4 \frac{\text{kJ}}{\text{s}}}{40100 \frac{\text{kJ}}{\text{kg}}} = 0.00694 \frac{\text{kg}}{\text{s}}$$

کیلوگرم بر ثانیه واحد متداولی نیست.

$$1\text{hr} = 3600\text{s}$$

$$0.00694 \times 3600 = 24.984 \approx 25 \frac{\text{kg}}{\text{hr}}$$

نکته: اگر H بر حسب kw باشد. مقدار G بر حسب  $\frac{\text{kg}}{\text{hr}}$  می‌توان از فرمول تقریبی زیر به دست آورد.

$$G = 0.09 H$$

تمرین: ظرفیت گرمایی مشعل گازوئیلی ساختمانی  $148\text{kw}$  می‌باشد، ظرفیت نازل این مشعل چند کیلوگرم بر ساعت است؟ (جواب:  $13.2 \frac{\text{kg}}{\text{hr}}$ )

تمرین: مشعل گازوئیلی ساختمانی با ظرفیت گرمایی  $392000 \frac{\text{kcal}}{\text{hr}}$  را با مشعل گازی تعویض کرده‌ایم میزان مصرف مشعل گازی چند متر مکعب بر ساعت است؟ (جواب:  $43.5 \frac{\text{m}^3}{\text{hr}}$ )

تمرین: ظرفیت نازل مشعل گازوئیلی  $24/49 \frac{\text{kg}}{\text{hr}}$  می‌باشد، قدرت گرمایی مشعل چند کیلوکالری بر ساعت است؟ (جواب:  $240000 \frac{\text{kcal}}{\text{hr}}$ )

مدل	ظرفیت		مشخصات الکتریکی		تعداد شعله‌های الکتریکی	نمایاریم شماره گاز	اندازه ورودی شهرکنتور گاز اینچ	وزن Kg
	کیلووات	کیلوکالری در ساعت	ولت	هرتز Hz				
VE <sub>1</sub>	۷۰	۶۰/۵۰۰	۲۲۰/۲۲۰	۵۰	۱	۵۰	۱/۴	۷/۵
VE <sub>2</sub>	۱۰۵	۹۰/۸۰۰	۲۲۰/۲۲۰	۵۰	۲	۵۰	۳/۴	۸/۵
VE <sub>63</sub>	۱۴۰	۱۲۰/۱۰۰۰	۲۲۰/۲۲۰	۵۰	۴	۵۰	۳/۴	۹/۵
VE <sub>140</sub>	۱۶۳	۱۴۰/۱۰۰۰	۲۲۰/۲۲۰	۵۰	۳	۵۰	۳/۴	۱/۵
VE <sub>160</sub>	۱۸۶	۱۶۰/۱۰۰۰	۲۲۰/۲۲۰	۵۰	۳	۵۰	۳/۴	۱۰
VE <sub>200</sub>	۲۲۳	۲۰۰/۱۰۰۰	۲۲۰/۲۲۰	۵۰	۳	۵۰	۳/۴	۱۱/۵

جدول ۵-۷- ظرفیت گرمایی چند مدل مشعل اتمسفریک

تمرین: ظرفیت گرمایی مشعل مورد نیاز ساختمانی  $100000 \frac{\text{kcal}}{\text{hr}}$  است، مدل مشعل گازی اتمسفریک را تعیین کنید.

تمرین: ظرفیت گرمایی مشعل مورد نیاز ساختمانی  $180000 \frac{\text{kcal}}{\text{hr}}$  است، مدل مشعل گازی اتمسفریک را تعیین کنید.

تمرین: ظرفیت گرمایی مشعل مورد نیاز ساختمانی  $65 \text{ kW}$  و گرمای لازم برای آب گرم مصرفی  $6000 \frac{\text{kcal}}{\text{hr}}$  می‌باشد، مدل مشعل گازی اتمسفریک مناسب برای این ساختمان را بدست آورید. راندمان مشعل  $90\%$  و ارزش گرمایی گاز  $9000 \frac{\text{kcal}}{\text{m}^3}$  است. (جواب: مدل VE2)

تمرین: ظرفیت گرمایی مشعل مورد نیاز ساختمانی  $85 \text{ kW}$  است، مدل مشعل گازی اتمسفریک را تعیین کنید.

تمرین: ظرفیت گرمایی مشعل مورد نیاز ساختمانی  $100000 \frac{\text{kcal}}{\text{hr}}$  است، مدل مشعل گازی اتمسفریک را برای این ساختمان تعیین کنید.

حل: در ستون ظرفیت بر حسب کیلوکالری بر ساعت باید عدد  $100000$  را پیدا کنیم، که در این جدول وجود ندارد، پس عدد بزرگ‌تر را که  $120000$  می‌باشد انتخاب می‌کنیم که مربوط به مدل VE63 می‌باشد. این مشعل با برق  $220$  تا  $240$  ولت با فرکانس  $50$  هرتز کار می‌کند و لوله‌های هدایت کننده گاز آن  $2$  عدد است، یعنی  $2$  شعله می‌باشد.

تمرین: ظرفیت گرمایی مشعل مورد نیاز ساختمانی  $85 \text{ kW}$  است، مدل مشعل گازی اتمسفریک با راندمان  $90\%$  را تعیین کنید.

$$H_1 = \frac{H_B}{\eta} \quad H_B = 85 \text{ kW}$$

$$\eta = 90\% \quad H_1 = \frac{85}{0.9} = 94.4 \text{ kW}$$

از جدول ۵-۷  $H_1 = 94.4 \text{ kW}$  مدل مشعل VE2



$$H_1 = \frac{H_B}{\eta} \quad H_B = 45 \cdot \text{kw} \quad \eta = 90\%$$

$$H_1 = \frac{45}{0.9} = 50 \cdot \text{kw}$$

برای تبدیل کیلووات به  $\frac{\text{kcal}}{\text{hr}}$  آن را در ۸۶۰ ضرب می‌کنیم.

$$1 \text{kw} = 860 \cdot \frac{\text{kcal}}{\text{hr}} \quad H_1 = 50 \cdot 860 = 43000 \cdot \frac{\text{kcal}}{\text{hr}}$$

هر کیلوکالری بر ساعت معادل ۴ بی‌تی‌یو بر ساعت است.

$$1 \frac{\text{kcal}}{\text{hr}} = 4 \frac{\text{Btu}}{\text{hr}} \quad H_1 = 43000 \cdot 4 = 172000 \cdot \frac{\text{Btu}}{\text{hr}}$$

## محاسبه و انتخاب مشعل گازی دمنده‌دار

(فن‌دار)

ظرفیت مشعل گازی دمنده‌دار شبیه مشعل گازی

اتمسفریک از رابطه‌ی  $H_1 = \frac{H_B}{\eta}$  محاسبه می‌شود که

در آن  $H_1$  ظرفیت گرمایی مشعل،  $H_B$  ظرفیت گرمایی دیگ و  $\eta$  راندمان مشعل بین ۹۰ تا ۹۵ درصد است.

تمرین: ظرفیت گرمایی دیگ آب گرمی ۴۵۰kw و راندمان مشعل گازی ۹۰ درصد می‌باشد. قدرت گرمایی

مشعل گازی را برحسب kw،  $\frac{\text{kcal}}{\text{hr}}$  و  $\frac{\text{Btu}}{\text{hr}}$  محاسبه کنید.

حل:

مدل مشعل	ظرفیت حرارتی kcal/h	مقدار گاز مصرفی m <sup>3</sup> /h	لوازم مشعل
RAN 15	7.500 - 75.000	0.8 - 7.9	۱ عدد شیر برقی تدریجی گاز 1/2" ، کلید کنترل فشار هوا و گاز
RAN 25	37.000 - 107.000	3.9 - 11.3	۱ عدد شیر برقی تدریجی گاز 1/2" ، کلید کنترل فشار هوا و گاز
RAN 35	37.000 - 118.000	3.9 - 12.5	۱ عدد شیر برقی تدریجی گاز 1/2" ، کلید کنترل فشار هوا و گاز
JGN 80/0	44.000 - 160.000	4.6 - 17.1	۱ عدد شیر برقی تدریجی گاز 3/4" ، کلید کنترل فشار هوا و گاز
JGN 80/1	54.000 - 192.000	5.7 - 20.4	۱ عدد شیر برقی تدریجی گاز 1" ، کلید کنترل فشار هوا و گاز
JGN 80/2	75.000 - 267.000	7.9 - 28.3	۱ عدد شیر برقی تدریجی گاز 1" ، کلید کنترل فشار هوا و گاز
PGN 0	89.600 - 372.000	9.5 - 39.5	۱ عدد شیر برقی تدریجی گاز 1" ، کلید کنترل فشار هوا و گاز
PGN 1 A	212.000 - 500.000	22.5 - 53	۱ عدد شیر برقی تدریجی گاز 1 1/2" ، کلید کنترل فشار هوا و گاز
PGN 1 B	212.000 - 600.000	22.5 - 63.5	۱ عدد شیر برقی تدریجی گاز 1 1/2" ، کلید کنترل فشار هوا و گاز
PGN 1	212.000 - 800.000	22.5 - 85	۱ عدد شیر برقی تدریجی گاز 1 1/2" ، کلید کنترل فشار هوا و گاز ، تابلو برقی
PGN 1 - SP	297.000 - 1.070.000	31.5 - 114	۱ عدد شیر برقی تدریجی گاز 2" ، کلید کنترل فشار هوا و گاز ، تابلو برقی
PGN 2 A	424.000 - 1.500.000	45 - 159	۱ عدد شیر برقی تدریجی گاز 2" ، کلید کنترل فشار هوا و گاز ، تابلو برقی
PGN 2	424.000 - 1.800.000	45 - 192	۱ عدد شیر برقی تدریجی گاز 2" ، کلید کنترل فشار هوا و گاز ، تابلو برقی
PGN 2 - SP	500.000 - 2.260.000	54 - 240	۱ عدد شیر برقی تدریجی گاز 2 1/2" ، کلید کنترل فشار هوا و گاز ، تابلو برقی

جدول ۶-۷- ظرفیت گرمایی چند مدل مشعل گازی دمنده‌دار

تمرین: ظرفیت گرمایی دیگ آب گرم ۳۶۰kw است. مدل مشعل گازی با راندمان ۹۰٪ را تعیین کنید.

حل:

$$H_1 = \frac{H_B}{\eta} \quad H_B = 360 \text{ kw} \quad \eta = 90\%$$

$$H_1 = \frac{360}{0.9} = 400 \text{ kw}$$

قدرت گرمایی مشعل مناسب ۴۰۰ کیلووات است چون در جدول، ظرفیت‌ها برحسب  $\frac{\text{kcal}}{\text{hr}}$  است، پس ۴۰۰kw را به

$$1 \text{ kw} = 860 \frac{\text{kcal}}{\text{hr}} \quad \text{تبدیل می‌کنیم.}$$

$$H_1 = 400 \times 860 = 344000 \frac{\text{kcal}}{\text{hr}}$$

$$H_1 = 344000 \frac{\text{kcal}}{\text{hr}} \xrightarrow{\text{جدول ۷-۶}} \text{مدل مشعل PGN0}$$

تمرین: تلفات گرمایی ساختمانی ۱۹۰kw و گرمای لازم برای مخزن آب گرم ۱۵kw می‌باشد. مدل مشعل گازی این ساختمان را به دست آورید.

$$H_B = (H_1 + H_2) \times 1/1 \quad H_1 = 190 \text{ kw}$$

$$H_2 = 15 \text{ kw}$$

$$H_B = (190 + 15) \times 1/1 = 205 \times 1/1$$

$$H_B = 225 / 0.5 \text{ kw} \quad H_1 = \frac{H_B}{\eta}$$

$$\eta = 90\% \quad H_1 = \frac{225 / 0.5}{0.9} = 250 / 0.55 \text{ kw}$$

ظرفیت گرمایی دیگ این ساختمان ۲۵۰/۵۵kw است که باید آن را به  $\frac{\text{kcal}}{\text{hr}}$  تبدیل کرد.

$$1 \text{ kw} = 860 \frac{\text{kcal}}{\text{hr}}$$

$$250 / 0.55 \times 860 = 215473 \frac{\text{kcal}}{\text{hr}}$$

$$H_1 = 250 / 0.55 \times 860 = 215473 \frac{\text{kcal}}{\text{hr}}$$

$$H_1 = 215473 \frac{\text{kcal}}{\text{hr}} \xrightarrow{\text{جدول ۷-۶}} \text{مدل مشعل JGN 80/2}$$

یادآوری: Btu واحد سنجش گرما در سیستم انگلیسی (FPS یا IP) می‌باشد و مفهوم آن "واحد گرمای انگلیسی" است، پس  $\frac{\text{Btu}}{\text{hr}}$  واحد قدرت (ظرفیت) گرمایی می‌باشد.

پس از تعیین ظرفیت گرمایی مشعل گازی دمنده‌دار باید به کاتالوگ کارخانجات تولید کننده این نوع مشعل مراجعه کنیم. در جدول ۶-۷ مشخصات چند مدل مشعل گازی دمنده‌دار ارائه شده است. همان‌طور که مشاهده می‌کنید جدول ۶-۷ شبیه جدول ۴-۷ می‌باشد.

ظرفیت گرمایی مشعل‌های گازی دمنده‌دار که در این جدول ارائه شده از  $7500 \frac{\text{kcal}}{\text{hr}}$  تا  $226000 \frac{\text{kcal}}{\text{hr}}$  می‌باشد که دارای ظرفیت گرمایی خیلی بیشتر از مشعل‌های گازی اتمسفریک است، در نتیجه در اغلب موتورخانه‌های حرارت مرکزی که در آن لوله کشی گاز انجام شده است از مشعل گازی دمنده‌دار می‌توان استفاده کرد.

تمرین: ظرفیت گرمایی مشعل گازی ساختمانی باید  $350000 \frac{\text{kcal}}{\text{hr}}$  باشد، مدل مشعل مناسب این ساختمان را بدست آورید.

چون ظرفیت مشعل زیاد است از مشعل گازی اتمسفریک نمی‌توانیم استفاده کنیم. با مراجعه به جدول ۵-۷ علت آن را پیدا کنید.

در جدول ۶-۷ مدل مشعل گازی دمنده‌دار PGN0 برای ظرفیت گرمایی  $350000 \frac{\text{kcal}}{\text{hr}}$  مناسب است. ظرفیت این مشعل بین  $89600 \frac{\text{kcal}}{\text{hr}}$  تا  $372000 \frac{\text{kcal}}{\text{hr}}$  می‌باشد. این مشعل دارای مصرف گاز ۹/۵ تا ۳۹/۵ متر مکعب در ساعت است.

نکته: اگر H بر حسب kw باشد. مقدار G بر حسب kw ظرفیت گرمایی دیگ آن ۲۱۰kw می‌باشد را تعیین کنید. راندمان مشعل گازی را ۹۰٪ در نظر بگیرید. (جواب: JGN80/2)

$$H = . / 1 H$$

تمرین: جدول زیر را تکمیل کنید. (راندمان مشعل

تمرین: مدل مشعل گازی دمنده‌دار ساختمانی که را ۹۰٪ در نظر بگیرید)

ردیف	تلفات گرمایی ساختمان	ظرفیت گرمایی مخزن آب گرم مصرفی	ظرفیت گرمایی دیگ	ظرفیت گرمایی مشعل گازی
۱	$10000 \frac{\text{kcal}}{\text{hr}}$	$15000 \frac{\text{kcal}}{\text{hr}}$	$\frac{\text{kcal}}{\text{hr}}$	$\frac{\text{kcal}}{\text{hr}}$
۲	$30000 \frac{\text{kcal}}{\text{hr}}$	۲۰kw	$\frac{\text{kcal}}{\text{hr}}$	$\frac{\text{kcal}}{\text{hr}}$
۳	۱۸۶kw	۱۴kw	kw	$\frac{\text{kcal}}{\text{hr}}$
۴	۴۰۰kw	$50000 \frac{\text{Btu}}{\text{hr}}$	$\frac{\text{kcal}}{\text{hr}}$	$\frac{\text{kcal}}{\text{hr}}$
۵	$\frac{\text{kcal}}{\text{hr}}$	$13636 \frac{\text{kcal}}{\text{hr}}$	$\frac{\text{kcal}}{\text{hr}}$	$20000 \frac{\text{kcal}}{\text{hr}}$
۶	$\frac{\text{kcal}}{\text{hr}}$	۳۵kw	۳۱۴kw	$\frac{\text{kcal}}{\text{hr}}$

جواب:

ردیف ۱:  $126500 \frac{\text{kcal}}{\text{hr}}$  و  $140555/5 \frac{\text{kcal}}{\text{hr}}$

ردیف ۲:  $348920 \frac{\text{kcal}}{\text{hr}}$  و  $387688/8 \frac{\text{kcal}}{\text{hr}}$

ردیف ۳: ۲۲۰kw و  $210222/2 \frac{\text{kcal}}{\text{hr}}$

ردیف ۴:  $433400 \frac{\text{kcal}}{\text{hr}}$  و  $481555/5 \frac{\text{kcal}}{\text{hr}}$

ردیف ۵:  $150000 \frac{\text{kcal}}{\text{hr}}$  و  $180000 \frac{\text{kcal}}{\text{hr}}$

ردیف ۶:  $215400 \frac{\text{kcal}}{\text{hr}}$  و  $300000 \frac{\text{kcal}}{\text{hr}}$

### هوای احتراق

هوای لازم برای آنکه عمل احتراق در یک دستگاه با سوخت مایع (گازوئیل یا مازوت) یا سوخت گاز (گاز طبیعی) به‌طور صحیح و مطمئن انجام گیرد را هوای احتراق گویند.

نصب دستگاه با سوخت مایع یا گاز در فضاها کاملاً بسته یا فضاهایی که در آن برای دریافت هوای احتراق پیش‌بینی‌های لازم انجام نشده است، مجاز نمی‌باشد.

## دودکش

دودکش قائم فلزی دارای مقطع دایره یا چهار گوش است و جنس آن از ورق فولادی می‌باشد.

کانال عمودی (قائم) که با مصالح ساختمانی ساخته شده و برای عبور یک یا چند دودکش مورد استفاده قرار می‌گیرد را شافت قائم ساختمانی می‌نامند.

دودکش قائم ساختمان لوله‌هایی با مقطع دایره یا چهارگوش از جنس مواد نسوختنی مانند آزیست سیمانی یا سیمانی می‌باشد. این دودکش در بعضی اوقات با مصالح ساختمانی و در محل ساختمان ساخته می‌شود. دودکش قائم ساختمان تا بام ساختمان ادامه دارد.

دودکش قائم ساختمان از نقطه‌ای که از بام خارج می‌شود باید حداقل یک متر بالاتر باشد. اگر در شعاع ۳ متری دودکش قائم ساختمان بر روی بام اجزای دیگری از ساختمان وجود داشته باشد، این دودکش باید حداقل ۶۰ سانتی‌متر از آن بالاتر قرار گیرد.

پایین دودکش قائم ساختمان باید حداقل ۳۰ سانتی‌متر پایین‌تر از دریچه‌ای باشد که دودکش دیگ به آن متصل می‌شود.

لوله رابط دودکش بین دیگ و دودکش قائم ساختمان یا دودکش قائم فلزی قرار می‌گیرد.

قطر لوله رابط باید حداقل برابر قطر دهانه خروجی دستگاه (دیگ یا ...) باشد.

جنس لوله رابط دودکش از ورق فولادی گالوانیزه است. ضخامت ورق لوله رابط دودکش با افزایش قطر لوله رابط دودکش باید بیش‌تر شود.

لوله رابط دودکش دارای طول کم و بدون خم‌های تند باشد و با بست و تکیه‌گاه مناسب ثابت و مهار گردد.

تنظیم کننده مکش بر روی لوله رابط دودکش یا بر روی کلاهک تعادل دستگاه نصب می‌شود و مکش دودکش را به میزان معینی ثابت نگه می‌دارد.

با افزایش سطح مقطع دودکش مکش آن زیاد و با

کاهش سطح مقطع دودکش مکش آن کاهش می‌یابد.

### عوامل مؤثر در کارکرد صحیح دودکش

۱- قطر، ۲- ارتفاع، ۳- زبری سطح داخل دودکش، ۴- تعداد زانو، ۵- نوع و شکل کلاهک، ۶- عدم نفوذ هوا به داخل دودکش با مکش طبیعی، ۷- وجود تنظیم کننده مکش

قطر دودکش را با داشتن ظرفیت گرمایی دستگاه و ارتفاع دودکش می‌توان بدست آورد. بدین منظور از دیاگرام‌هایی استفاده می‌شود که در شکل های ۷-۳۴ و ۷-۳۵ کتاب اصلی نمونه‌ای از آن را مشاهده می‌کنید.

بر روی محور افقی دیاگرام ارتفاع دودکش بر حسب متر از صفر تا ۳۰ متر و بر حسب فوت از صفر تا ۹۸ فوت درج گردیده است.

بر روی محور عمودی ظرفیت گرمایی دیگ بر حسب  $\frac{kcal}{hr}$  از صفر تا ۱۰۰۰۰۰۰ و بر حسب  $\frac{Btu}{hr}$  از صفر تا ۴۰۰۰۰۰۰ مدرج شده است.

در داخل دیاگرام منحنی‌ها مربوط به قطر دودکش بر حسب میلی‌متر و اینچ است.

تمرین: قطر دودکش مناسب برای دیگ آب گرم به ظرفیت  $\frac{kcal}{hr}$  ۲۰۰۰۰۰ را بدست آورید. ( ارتفاع دودکش ۱۰ متر می‌باشد. )  
حل:

بر روی محور افقی (ارتفاع دودکش) عدد ۱۰ متر را پیدا کرده و آن را به سمت بالا امتداد می‌دهیم. بر روی محور عمودی (ظرفیت دیگ) عدد  $\frac{kcal}{hr}$  ۲۰۰۰۰۰ را پیدا کرده و آن را به سمت راست امتداد داده تا خط عمودی مربوط به ارتفاع دودکش را در نقطه‌ای قطع کند. این نقطه مربوط به قطر دودکش این دیگ می‌باشد که معادل ۱۷۵mm یا ۷ اینچ است.

$$1 \text{ kw} = 86 \cdot \frac{\text{kcal}}{\text{hr}} \quad H_B = 58 \cdot \text{kw}$$

$$58 \cdot 86 = 4988 \cdot \frac{\text{kcal}}{\text{hr}}$$

با ظرفیت دیگ  $4988 \cdot \frac{\text{kcal}}{\text{hr}}$  و ارتفاع دودکش ۸۲ فوتی به دیاگرام مراجعه می‌کنیم. قطر دودکش ۲۵۰ میلی‌متر یا ۱۰ اینچ با سطح مقطع  $503$  سانتی‌متر مربع می‌باشد.

$$35000 \cdot \frac{\text{kcal}}{\text{hr}} \quad \text{تمرین: قطر دودکش دیگی به ظرفیت}$$

و ارتفاع  $7/5 \text{ m}$  را بدست آورید. (جواب:  $d = 250 \text{ mm}$ )

تمرین: ارتفاع دودکش دیگ آب‌گرم ساختمانی ۴۶ فوت و ظرفیت گرمایی دیگ  $210000 \cdot \frac{\text{Btu}}{\text{hr}}$  می‌باشد. قطر دودکش را بدست آورید.

تقاطع خط عمودی مربوط به ارتفاع ۴۶ فوت و خط افقی مربوط به ظرفیت  $210000 \cdot \frac{\text{Btu}}{\text{hr}}$  را در داخل دیاگرام مشخص می‌کنیم. این نقطه در زیر منحنی  $250 \text{ mm}$  می‌باشد.

این دودکش دارای سطح مقطع  $503 \text{ cm}^2$  می‌باشد که بر روی منحنی نوشته شده است.

یادآوری:



هر متر معادل  $3/28$  فوت است.

$$1 \text{ m} = 3/28 \text{ ft}$$

هر فوت برابر با  $30/48$  سانتی‌متر است.

$$1 \text{ ft} = 30/48 \text{ cm}$$

هر کیلوکالری برابر  $4 \text{ Btu}$  و هر  $\frac{\text{kcal}}{\text{hr}}$  برابر  $4 \frac{\text{Btu}}{\text{hr}}$  است.

$$1 \text{ kcal} = 4 \text{ Btu} \quad 1 \frac{\text{kcal}}{\text{hr}} = 4 \frac{\text{Btu}}{\text{hr}}$$

مساحت (سطح مقطع) دایره برابر است با:

$$A = \frac{\pi \times d^2}{4}$$

هر اینچ برابر  $2/54 \text{ cm}$  و  $25/4 \text{ mm}$  است

$$1 \text{ in} = 2/54 \text{ cm} \quad 1 \text{ in} = 25/4 \text{ mm}$$

تمرین: ظرفیت گرمایی دیگ آب‌گرم ساختمانی  $58 \cdot \text{kw}$  و ارتفاع دودکش آن  $82 \text{ ft}$  می‌باشد. قطر دودکش این دیگ را بدست آورید.

حل:

در دیاگرام قطر دودکش ظرفیت دیگ بر حسب  $\frac{\text{kcal}}{\text{hr}}$  و می‌باشد، پس باید  $58 \cdot \text{kw}$  را تبدیل کنیم.

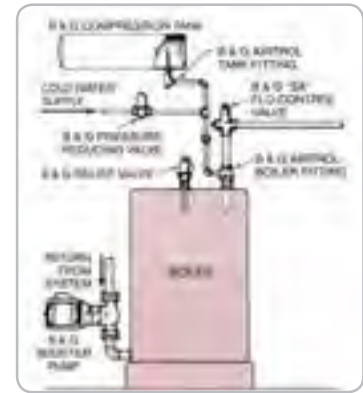
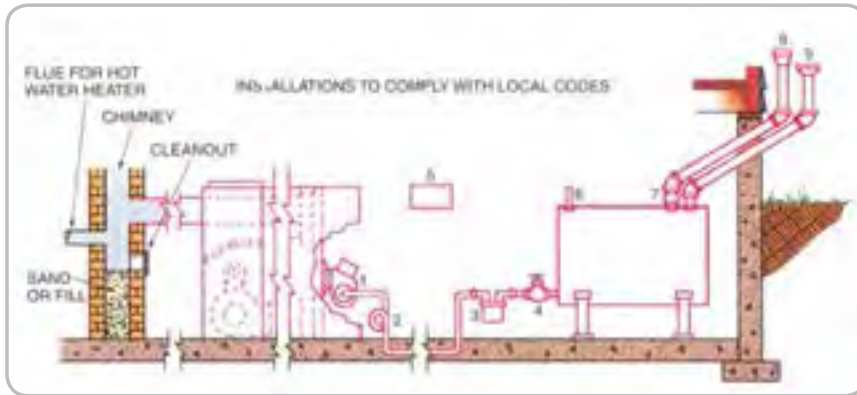
تمرین: جدول زیر را تکمیل کنید.

سطح مقطع دودکش cm <sup>2</sup>	قطر دودکش		ارتفاع دودکش	ظرفیت گرمایی دیگ	ردیف
	in	mm			
			7m	70 Kw	1
			69ft	50000 $\frac{\text{Btu}}{\text{hr}}$	2
			12m	25000 $\frac{\text{kcal}}{\text{hr}}$	3
			1850 cm	50 kw	4
			230 in	20000 $\frac{\text{Btu}}{\text{hr}}$	5
			10000 mm	100 kw	6
			12m	9000 $\frac{\text{kcal}}{\text{hr}}$	7
			6m	9000 $\frac{\text{kcal}}{\text{hr}}$	8
			3/5m	9000 $\frac{\text{kcal}}{\text{hr}}$	9

جواب:

200 mm (3)	150 mm (2)	125 mm (1)
350 mm (6)	300 mm (5)	250 mm (4)
175 mm (9)	150 mm (8)	125 mm (7)

## فصل هشتم در یک نگاه



- \* مخزن زیرزمینی
  - \* مخزن روزمینی در خارج از ساختمان
  - \* مخزن داخل ساختمان
  - \* مخزن تغذیه روزانه
  - \* جنس مخزن گازوئیل
  - \* لوله کشی گازوئیل
  - \* سیستم تغذیه مشعل
  - \* محاسبه حجم مخزن
- \* مخزن گازوئیل
- 
- \* مخزن انبساط باز
  - \* محل نصب مخزن انبساط باز
  - \* لوله کشی مخزن انبساط باز
  - \* محاسبه حجم مخزن انبساط باز
  - \* محاسبه قطر لوله رفت انبساط باز
  - \* محاسبه قطر لوله برگشت انبساط باز
- \* مخزن انبساط

مخزن های گازوئیل و انبساط

## مخزن‌های گازوئیل و انبساط

### انواع مخزن گازوئیل از نظر محل نصب

زیر زمینی (دفنی)

روزمینی در خارج از ساختمان

روزمینی داخل ساختمان

مخزن زیر زمینی (دفنی) گازوئیل باید مشخصات زیر را دارا باشد:

تمام لوله‌ها از قسمت بالا به آن متصل شوند.

وسيله‌ای برای اندازه‌گیری سطح گازوئیل داشته باشد.

دارای لوله هواکش (ونت) باشد.

مخزن فولادی اتصال زمین داشته باشد.

حداکثر ظرفیت مخزن یا مخازن گازوئیل روزمینی در

محوطه ساختمان ۲۵۰۰ لیتر است.

حداکثر ظرفیت مخزن یا مخازن گازوئیل داخل ساختمان

که یک مشعل را تغذیه می‌کند ۲۵۰۰ لیتر است.

حداکثر ظرفیت مخازن گازوئیل داخل ساختمان که

چند مشعل را تغذیه می‌کند ۵۰۰۰ لیتر است.

حداکثر گنجایش مخزن روزانه‌ی گازوئیل ۲۴۰ لیتر است.

حداقل فاصله مخزن گازوئیل از مشعل ۲ متر است.

مخزن گازوئیل دارای لوله پرکن و لوله هواکش است

که دهانه انتهایی این لوله‌ها باید در خارج ساختمان قرار

گیرد.

مخزن گازوئیل روزمینی در محوطه باید در برابر عوامل

جوی مانند برف و باران و در برابر صدمات فیزیکی محفوظ

باشد.

استفاده از لوله‌های شیشه‌ای سطح‌نما یا لوله‌های

پلاستیکی شفاف برای اندازه‌گیری مقدار گازوئیل مجاز

نیست.

مخزن روزانه گازوئیل بین مخزن اصلی و مشعل نصب

می‌شود.

مخزن روزانه گازوئیل باید از مخزن اصلی بالاتر قرار

بگیرد.

گازوئیل توسط پمپ مخصوص از مخزن اصلی

گازوئیل به مخزن روزانه منتقل می‌شود.

لوله سرریز مخزن روزانه، گازوئیل را به‌طور ثقیلی به

مخزن اصلی بر می‌گرداند. در مسیر این لوله هیچ شیر یا

مانع نباید وجود داشته باشد.

مخزن روزانه باید لوله‌ی هواکش مستقل داشته باشد

و دهانه انتهایی آن در هوای خارج قرار بگیرد.

جنس مخازن گازوئیل معمولاً از ورق فولادی سیاه

است.

ساخت مخزن گازوئیل با ورق فولادی گالوانیزه مجاز

نیست.

مخازن گازوئیل فولادی را به صورت استوانه خوابیده

(افقی) می‌سازند.

مخزن روزانه گازوئیل باید دارای لوله تخلیه با شیر

بدون نشستی باشد.

بر روی لوله مکش پمپ گازوئیل مخزن روزانه صافی

(فیلتر) گازوئیل نصب می‌شود.

تذکر: با پایین آمدن سطح گازوئیل در مخزن روزانه

کنترل‌کننده سطح، فرمان روشن شدن به پمپ گازوئیل

را می‌دهد و با پر شدن مخزن روزانه کنترل‌کننده سطح

گازوئیل، بالا آمده و قطع می‌شود، در نتیجه پمپ گازوئیل

خاموش می‌شود.

پمپ گازوئیل از نوع مخصوص می‌باشد و استفاده از پمپ‌های

آب مجاز نیست.

تحقیق: با مراجعه به اینترنت یا مراکز فروش

تجهیزات تاسیساتی در خصوص پمپ گازوئیل (نوع پمپ،

مشخصات فنی پمپ، نکات فنی و ایمنی در کاربرد و نصب

و ...) تحقیق نمایید و گزارش آن را در کلاس ارائه کنید.

نتیجه تحقیق کلاس می‌تواند به صورت روزنامه دیواری،

کتابچه و ... در آورده شود و در اختیار تمام هنرجویان

قرار بگیرد.



## لوله کشی گازوئیل

نصب صافی (فیلتر) بر روی لوله‌ی رفت گازوئیل قبل از مشعل و نصب شیر فلکه کشویی قبل از صافی گازوئیل ضروری است.

لوله رفت گازوئیل که به بالای مخزن زیرزمینی گازوئیل متصل می‌شود باید تا ۱۰ سانتی‌متری بالای کف مخزن ادامه داشته باشد.

لوله رفت گازوئیل باید به سمت مخزن گازوئیل زیرزمینی شیب داشته باشد.

لوله رفت گازوئیل در ارتفاع ۱۰ سانتی‌متری کف مخزن گازوئیل روزمینی در خارج ساختمان متصل می‌شود.

بر روی لوله رفت گازوئیل روزمینی در خارج ساختمان باید شیر فلکه کشویی در نزدیکی مخزن نصب شود.

در زیر لوله رفت گازوئیل به مشعل، شیر تخلیه جهت تخلیه قطرات آب موجود در گازوئیل نصب می‌شود. این شیر باید بدون نشت باشد و بر روی آن درپوش بسته شود.

بر روی لوله برگشت گازوئیل از مشعل به مخزن فقط شیر یک‌طرفه نصب می‌شود.

لوله برگشت گازوئیل مازاد مشعل باید از بالای مخزن گازوئیل وارد شده و تا ۱۰ سانتی‌متری کف مخزن ادامه داشته باشد.

انتهای لوله هواکش مخزن گازوئیل باید در خارج ساختمان قرار بگیرد و بر روی دهانه‌ی آن توری مقاوم در برابر زنگ‌زدگی نصب شود.

انتهای لوله هواکش مخزن گازوئیل حداقل ۵۰ cm از انتهای لوله پرکن مخزن گازوئیل بالاتر نصب شود.

لوله هواکش مخزن گازوئیل باید به سمت مخزن شیب داشته باشد.

لوله هواکش مخزن گازوئیل نباید زیر هیچ بازشوی ساختمان نظیر در و پنجره قرار بگیرد و حداقل ۶۰ cm از بازشوها باید فاصله داشته باشد.

اگر انتهای لوله هواکش مخزن از دیوار ساختمان خارج شود باید حداقل ۳m از زمین محوطه اطراف ساختمان و یا هر معبر دیگر بالاتر باشد.

لوله پرکن گازوئیل باید در خارج ساختمان در جایی که پرکردن مخزن به سهولت انجام شود نصب گردد و دهانه آن دارای درپوش باشد.

لوله پرکن به سمت مخزن شیب دارد و از قسمت بالا به مخزن گازوئیل وارد شود و تا ۱۰ سانتی‌متری کف مخزن ادامه داشته باشد.

اگر دو مخزن دارای یک لوله پرکن باشد باید بر روی لوله پرکن انشعابی هر مخزن یک شیر فلکه کشویی نصب شود و سطح بالای دو مخزن در یک تراز قرار گیرد.

انتهای لوله پرکن گازوئیل مخزن حداقل ۶۰ cm از هر بازشوی ساختمان فاصله داشته باشد.

در پایین‌ترین قسمت مخزن گازوئیل، نصب شیر تخلیه بدون نشت ضرورت دارد.

### انواع سیستم تغذیه مشعل

سیستم مکشی

سیستم ریزشی

سیستم سیفونی

در سیستم تغذیه مکشی مشعل بالاتر از مخزن گازوئیل قرار می‌گیرد و حداکثر ارتفاع مکش پمپ گازوئیل مشعل ۴/۵ متر می‌باشد.

در سیستم تغذیه مکشی لوله رفت و برگشت باید نصب و لوله کشی آن به صورت خم و جوش اجرا گردد و لوله رفت و برگشت گازوئیل از قسمت بالا وارد مخزن شود.

در سیستم تغذیه مکشی در انتهای لوله رفت داخل مخزن سوپاپ ساچمه‌ای در ارتفاع ۱۰ cm کف مخزن نصب می‌شود.



تذکر: سوپاپ دارای عملکردی شبیه شیر یک‌طرفه است و از برگشت گازوئیل از لوله رفت به مخزن گازوئیل جلوگیری می‌کند.

t زمان کار مشعل در طول شبانه روز می‌باشد.  
 مشعل در تمام طول ۲۴ ساعت کار نمی‌کند و با گرم شدن آب دیگ خاموش می‌شود.  
 مشعل گازوئیلی در ساختمان‌های مسکونی در شبانه روز ۱۶ ساعت کار می‌کنند.  
 این زمان در ساختمان تجاری ۱۲ ساعت و ساختمان‌های اداری ۱۰ ساعت در شبانه روز می‌باشد.

تمرین: ظرفیت گرمایی مشعل گازوئیلی ساختمانی  $196000 \frac{\text{kcal}}{\text{hr}}$  و ارزش گرمایی گازوئیل  $98000 \frac{\text{kcal}}{\text{kg}}$  است. حجم مخزن گازوئیل این ساختمان اداری را برای ذخیره یک ماه محاسبه کنید.

$$V = G \times \frac{1}{\rho} \times t \times 30 \quad G = ? \frac{\text{kg}}{\text{hr}} \quad \rho = 0.8 \frac{\text{kg}}{\text{lit}}$$

$$t = 10 \text{ hr}$$

مقدار مصرف سوخت مشعل (G) را از رابطه  $G = \frac{H_1}{A}$  به دست می‌آوریم.

$$G = \frac{H_1}{A} \quad H_1 = 196000 \frac{\text{kcal}}{\text{hr}} \quad A = 98000 \frac{\text{kcal}}{\text{kg}}$$

$$G = \frac{196000 \frac{\text{kcal}}{\text{hr}}}{98000 \frac{\text{kcal}}{\text{kg}}} = 2 \frac{\text{kg}}{\text{hr}}$$

ظرفیت نازل یا مصرف سوخت این مشعل در هر ساعت ۲۰ کیلوگرم است.

$$V = 20 \times \frac{1}{0.8} \times 10 \times 30 = \frac{20 \times 10 \times 10 \times 30}{0.8} = 750 \text{ lit}$$

تمرین: ظرفیت دیگ آب گرم یک ساختمان تجاری  $300000 \frac{\text{kcal}}{\text{hr}}$  می‌باشد. اگر راندمان مشعل گازوئیلی ۷۵٪ و ارزش گرمایی گازوئیل  $10000 \frac{\text{kcal}}{\text{kg}}$  باشد، حجم مخزن گازوئیل این ساختمان چند لیتر است؟

در سیستم تغذیه ریزشی مشعل، مخزن گازوئیل از مشعل بالاتر قرار می‌گیرد و سطح گازوئیل داخل مخزن حداکثر ۳/۵ متر بالاتر از محور پمپ مشعل است.  
 لوله رفت گازوئیل در سیستم تغذیه ریزشی حداقل ۱۰ سانتی‌متر از کف مخزن بالاتر قرار می‌گیرد.  
 در سیستم تغذیه ریزشی به لوله برگشت گازوئیل نیازی نمی‌باشد و لوله‌کشی گازوئیل به روش خم و جوش اجرا می‌شود.

مخزن گازوئیل در سیستم سیفونی از مشعل بالاتر قرار می‌گیرد.

در سیستم تغذیه سیفونی لوله رفت و برگشت گازوئیل از بالای مخزن به روش خم و جوش اجرا می‌گردد.  
 بر روی انتهای لوله رفت درون مخزن، سوپاپ ساچمه‌ای ۱۰ سانتی‌متر بالاتر از کف مخزن نصب می‌شود.

پرسش: سیستم تغذیه مشعل هنرستان شما از کدام نوع است؟ (در صورت گازوئیلی بودن مشعل)  
پرسش: آیا سیستم مشعل هنرستان بر اساس شرایط این درس اجرا شده است؟

تذکر: برای پاسخگویی به این دو پرسش با هماهنگی سرپرست محترم کارگاه به همراه هنر آموز محترم کارگاه تاسیسات حرارتی از محل نصب مخزن و موتورخانه هنرستان بازدید کنید.

### محاسبه حجم مخزن گازوئیل

حجم مخزن را معمولاً برای ذخیره سوخت مصرفی یک ماهه مشعل محاسبه می‌کنند و از رابطه زیر به دست می‌آورند.

$$V = G \times \frac{1}{\rho} \times t \times 30$$

در این رابطه G میزان مصرف مشعل یا ظرفیت نازل مشعل گازوئیلی برحسب  $\frac{\text{kg}}{\text{hr}}$  است.

$\rho$  جرم مخصوص گازوئیل که مقدار آن  $0.8 \frac{\text{kg}}{\text{lit}}$  می‌باشد.

تمرین: ظرفیت گرمایی مشعل گازوئیلی ساختمان  
۱۸۰kw می باشد.

حجم مخزن گازوئیلی این ساختمان را برای ذخیره دو ماهه  
محاسبه کنید. (ارزش گرمایی گازوئیل  $40100 \frac{kJ}{kg}$  است.)

$$V = G \times \frac{1}{\rho} \times t \times 60 \quad G = ? \frac{kg}{hr} \quad \rho = 0.8 \frac{kg}{lit}$$

$$t = 16hr$$

$$G = \frac{H_1}{A} \quad H = 180 \cdot kw = 180 \cdot \frac{kJ}{s}$$

ظرفیت گرمایی مشعل ۱۸۰ کیلووات یا ۱۸۰ کیلوژول بر  
ثانیه است که باید آن را به کیلوژول بر ساعت ( $\frac{kJ}{hr}$ ) تبدیل  
کنیم، برای این کار آن را در ۳۶۰۰ ضرب می کنیم.

$$H_1 = 180 \times 3600 = 648000 \frac{kJ}{hr}$$

$$G = \frac{648000 \frac{kJ}{hr}}{40100 \frac{kJ}{kg}} = 16.15 \frac{kg}{hr}$$

$$V = 16.15 \times \frac{1}{0.8} \times 16 \times 60 = 19380 \cdot lit$$

تمرین: حجم مخزن گازوئیل یک ساختمان  
مسکونی که برای ذخیره یک ماهه محاسبه شده است برابر  
۱۸۰۰۰ lit می باشد.

ظرفیت گرمایی مشعل این ساختمان را بدست آورید. (ارزش  
گرمایی گازوئیل  $9800 \frac{kcal}{kg}$  است)

$$V = G \times \frac{1}{\rho} \times t \times 30 \quad V = 18000 \cdot lit \quad G = ? \frac{kg}{hr}$$

$$t = 16 \quad \rho = 0.8 \frac{kg}{lit}$$

$$18000 = G \times \frac{1}{0.8} \times 16 \times 30 \quad 18000 = G \times \frac{480}{0.8}$$

$$V = G \times \frac{1}{\rho} \times t \times 30 \quad G = ? \frac{kg}{hr} \quad \rho = 0.8 \frac{kg}{lit}$$

$$t = 12hr$$

$$H_1 = ? \quad A = 9800 \cdot \frac{kcal}{kg} \quad G = \frac{H_1}{A}$$

ظرفیت گرمایی مشعل ( $H_1$ ) را باید از رابطه  
به دست می آوریم.

$$H_1 = \frac{H_B}{\eta} \quad H_B = 30000 \cdot \frac{kcal}{hr} \quad \eta = 75\%$$

$$H_1 = \frac{30000}{0.75} = 40000 \frac{kcal}{hr} \quad \text{ظرفیت مشعل:}$$

$$G = \frac{40000}{10000} = 40 \frac{kg}{hr} \quad \text{ظرفیت نازل مشعل:}$$

$$V = 40 \times \frac{1}{0.8} \times 12 \times 30 \quad \text{حجم:}$$

$$V = 18000 \cdot lit$$

تمرین: حجم مخزن گازوئیل ساختمان مسکونی که  
مصرف سوخت مشعل آن  $30 \frac{kg}{hr}$  می باشد را برای ذخیره  
۴۵ روز محاسبه کنید.

$$V = G \times \frac{1}{\rho} \times t \times 45 \quad G = 30 \cdot \frac{kg}{hr} \quad \rho = 0.8 \frac{kg}{lit}$$

$$t = 16hr$$

$$V = 30 \cdot \frac{kg}{hr} \times \frac{1}{0.8 \frac{kg}{lit}} \times 16hr \times 45$$

$$V = 30 \cdot \frac{kg}{hr} \times \frac{10}{8} \frac{lit}{kg} \times 16hr \times 45$$

$$V = 27000 \cdot lit$$

یادآوری:



$$\frac{1}{0.8} = \frac{1}{\frac{8}{10}} = \frac{10}{8}$$

$$\frac{1}{\frac{kg}{lit}} = \frac{lit}{kg} = \frac{lit}{kg}$$

نزدیک در نزدیک

دور در دور

تمرین: ظرفیت گرمایی مشعل گازوئیلی ساختمان تجاری ۲۸۵kw می باشد. حجم مخزن گازوئیل برای ذخیره دو ماهه این ساختمان را محاسبه کنید. ارزش گرمایی گازوئیل  $\frac{9800 \text{ kcal}}{\text{kg}}$  است. (جواب: ۲۲۵۰۰ لیتر)

$$18000 = G \times 600 \quad G = \frac{18000}{600} = 30 \frac{\text{kg}}{\text{hr}}$$

ظرفیت نازل یا مصرف گازوئیل این مشعل  $30 \frac{\text{kg}}{\text{hr}}$  می باشد که با استفاده از آن ظرفیت گرمایی مشعل از رابطه  $G = \frac{H_1}{A}$  قابل محاسبه است.

$$G = \frac{H_1}{A} \quad G = 30 \frac{\text{kg}}{\text{hr}}$$

$$H_1 = ? \frac{\text{kcal}}{\text{hr}} \quad A = 9800 \frac{\text{kcal}}{\text{kg}}$$

$$30 \frac{\text{kg}}{\text{hr}} = \frac{H_1}{9800 \frac{\text{kcal}}{\text{kg}}} \quad H_1 = 294000 \frac{\text{kcal}}{\text{hr}}$$

تمرین: ظرفیت نازل مشعلی  $25 \frac{\text{lit}}{\text{hr}}$  می باشد. حجم مخزن گازوئیل برای ذخیره ۴۵ روز سوخت ساختمان مسکونی که این مشعل در آن قرار دارد را برحسب متر مکعب محاسبه کنید. (جواب:  $18 \text{ m}^3$ )

تمرین: حجم مخزن گازوئیل ساختمان مسکونی که ظرفیت نازل مشعل آن  $5 \frac{\text{kg}}{\text{hr}}$  می باشد را برای ذخیره یک ماهه محاسبه کنید. (جواب: ۳۰۰۰ لیتر)

### انتخاب مخزن گازوئیل:

پس از محاسبه حجم مخزن گازوئیل با مراجعه به کاتالوگ شرکت های تولید کننده مخازن می توانیم مشخصات مخزن ذخیره گازوئیل را به دست آوریم. در جدول و شکل ۱-۸ کتاب اصلی مشخصات مخزن گازوئیل تولیدی توسط یکی از کارخانجات ارائه شده است. در ستون اول ظرفیت مخزن بر حسب لیتر آمده است، اگر حجم مخزن مورد نظر در جدول نباشد، حجم مخزن بزرگتر را انتخاب کنید.

به طور مثال اگر حجم مخزن را ۱۸۵۰ لیتر محاسبه کرده اید باید مخزن دوهزار لیتری را انتخاب کنید. مخزن سوخت که در این جدول مشخصات آن ارائه شده است به شکل استوانه افقی و از ورق فولادی سیاه ساخته شده است.

تمرین: مصرف گازوئیل مشعلی ۵GPH است. حجم مخزن گازوئیل ساختمان اداری که این مشعل در آن قرار دارد را برای ذخیره ۲۰ روز محاسبه کنید. (جواب: ۳۷۸۵ لیتر)

تذکر: هر گالن برابر  $\frac{3}{785}$  لیتر است.

تمرین: ظرفیت گرمایی دیگ آب گرم ساختمانی  

$$\frac{\text{Btu}}{\text{hr}}$$
 می باشد. ۳۰۰۰۰۰ می باشد. مطلوب است:

الف) محاسبه ظرفیت گرمایی مشعل گازوئیلی با راندمان ۷۵٪  
 ب) محاسبه مصرف گازوئیل مشعل  
 ج) انتخاب مخزن گازوئیل و مشخصات مخزن

تمرین: حجم مخزن گازوئیل ساختمانی ۲۵۰۰ لیتر  
 می باشد، مشخصات مخزن را بدست آورید.  
 حل:

با مراجعه به جدول ۱-۸ کتاب اصلی حجم مخزن ۳۰۰۰ لیتری انتخاب می شود، که قطر آن ۱/۳m و طول آن ۲/۳m و ضخامت ورق فولادی آن ۳mm می باشد. قطر لوله پرکن آن ۴۰mm (۱ ۱/۳") و قطر لوله هواکش آن ۵۰mm (۲") است.

تمرین: ظرفیت گرمایی مشعل گازوئیلی اداره ای  

$$\frac{\text{kcal}}{\text{hr}}$$
 ۱۶۵۰۰۰ است. حجم مخزن گازوئیل برای ذخیره یک ماهه را محاسبه کنید و مشخصات مخزن را بدست آورید.

$$V = G \times \frac{1}{\rho} \times t \times 30 \quad G \text{ ? } \frac{\text{kg}}{\text{hr}} \quad \rho = 0.8 \frac{\text{kg}}{\text{lit}}$$

$$t = 10 \text{ hr}$$

$$G = \frac{H_1}{A} \quad H = 155000 \frac{\text{kcal}}{\text{hr}} \quad A = 9800 \frac{\text{kcal}}{\text{kg}}$$

$$G = \frac{155000}{9800} = 15.81 \frac{\text{kg}}{\text{hr}}$$

ظرفیت نازل:

$$V = 15.81 \times \frac{1}{0.8} \times 10 \times 30 = 5928.75 \text{ lit}$$

حجم مخزن:

مخزن گازوئیل ۶۰۰۰ لیتری را از جدول ۱-۸ انتخاب می کنیم که طول آن ۳ متر و قطر آن ۱/۶ متر می باشد. ضخامت ورق فولادی که مخزن از آن ساخته می شود ۴mm است.

تمرین: ظرفیت نازل مخزن گازوئیل ساختمان مسکونی  

$$\frac{\text{kg}}{\text{hr}}$$
 ۱۲/۵ می باشد. مشخصات مخزن گازوئیل این ساختمان برای ذخیره ۴۵ روز را بدست آورید.  
 (جواب: حجم مخزن ۱۲۰۰۰ لیتر، قطر مخزن ۱۹۵cm و طول آن ۴۰۰cm)

باشد.

مخزن انبساط باز دارای لوله رفت و برگشت آب گرم از دیگ می‌باشد. محل اتصال لوله رفت مخزن بالاتر از لوله‌ی برگشت می‌باشد.

لوله‌ی رفت و برگشت مخزن انبساط از دیگ باید دارای کمترین طول و کمترین پیچ و خم باشد.

در پایین‌ترین سطح مخزن باید شیر تخلیه مخزن نصب شود. بر روی لوله‌ی سرریز و لوله‌ی هواکش مخزن انبساط باز هیچ شیر و مانع نباید قرار بگیرد. اتصال کلیه لوله‌های مخزن باید به وسیله مهره ماسوره انجام شود.

لوله سرریز مخزن انبساط را لوله‌ی خبر نیز می‌نامند و حداقل قطر آن ۲۵ میلی‌متر (۱ اینچ) است.

بر روی یکی از لوله‌های رفت یا برگشت مخزن انبساط باز هیچ شیر و مانعی نباید قرار بگیرد.

مخزن انبساط با ورق فولادی گالوانیزه را معمولاً به شکل مکعب و با ورق آلومینیوم را به شکل استوانه می‌سازند.

لوله برگشت مخزن انبساط باز جریان آب گرم سیستم حرارت مرکزی را در داخل مخزن برقرار می‌کند تا آب داخل مخزن در زمستان یخ نزنند.

لوله‌ها و بدنه مخزن انبساط باز بر روی بام باید با عایق حرارتی عایق کاری شود.



**نکته:** بالا بودن بیش از حد دمای آب داخل مخزن انبساط باز و جریان این آب از طریق لوله‌ی رفت و برگشت مخزن باعث افزایش تلفات گرمایی از مخزن انبساط باز می‌شود.

اگر مخزن عایق کاری نشده باشد یا عایق آن از بین رفته باشد تلفات گرمایی از آن بیش‌تر می‌شود و مانند یک دستگاه پخش کننده گرما بر روی بام ساختمان عمل می‌کند.

آب گرم درون یک دستگاه رادیاتور ۲۰ پره در حدود ۱۰ لیتر می‌باشد و حداقل آب گرم درون یک مخزن انبساط ۲۰۰ لیتری در حدود ۸۰ لیتر است.

## مخزن انبساط

### انواع مخزن انبساط:

۱- باز ۲- بسته

مخزن انبساط از بالا رفتن بیش از حد فشار سیستم و خطرات احتمالی آن جلوگیری می‌کند.

فشار داخل مخزن برابر با فشار اتمسفر محل است. افزایش حجم آب درون سیستم حرارت مرکزی در اثر گرم شدن آب، باعث بالا رفتن سطح آب درون مخزن انبساط می‌گردد.

جنس مخزن انبساط باز معمولاً از ورق فولادی گالوانیزه یا ورق آلومینیومی است.

محل نصب مخزن انبساط باز معمولاً بر روی بام ساختمان می‌باشد.

سطح آب داخل مخزن انبساط باز باید حداقل ۱۲۲ سانتی‌متر (۴ فوت) از بالاترین اجزای سیستم گرمایی بالاتر باشد.

مخزن انبساط باز تامین کسری آب سیستم حرارت مرکزی را نیز انجام می‌دهد.

بالاترین لوله‌ای که به بدنه مخزن انبساط باز متصل می‌شود، لوله‌ی آب شهر است.

بر روی لوله‌ی آب شهر قبل از مخزن باید شیر فلکه کشویی نصب شود.

کنترل سطح آب داخل مخزن توسط شیر شناور (فلوتر) انجام می‌گردد. این شیر مسیر آب شهر ورودی به داخل مخزن را قطع و وصل می‌کند.

جنس گوی (تویی) شیر شناور باید از مس باشد. سطح آب داخل مخزن انبساط باز زمانی که سیستم خاموش و آب سرد است، نباید تا بالای مخزن باشد، زیرا با گرم شدن آب حجم آن افزایش یافته و مقداری از آب سیستم از مخزن انبساط سرریز می‌کند.

لوله سرریز (خبر) مخزن انبساط باز باید پایین‌تر از لوله آب شهر نصب شود و تا داخل موتورخانه ادامه داشته

در سیستم حرارت مرکزی با آب گرم حجم کل آب سیستم برابر است با آب درون دیگ، لوله‌های شبکه لوله‌کشی رفت و برگشت، رادیاتورها و دیگر دستگاه‌های پخش کننده گرما، جدار بیرونی مخزن دوجداره یا کویل مخزن آب گرم کویلی.

حجم آب درون دیگ، مخزن دوجداره یا مخزن کویلی و رادیاتورها را از کاتالوگ یا جداول می‌توانید به دست آورید.

حجم آب درون لوله‌ها نیز در جدول ۳-۸ کتاب اصلی به ازای هر متر طول ارائه شده است.

تمرین: در شبکه لوله‌کشی حرارت مرکزی ساختمانی

۳۸ متر لوله  $1\frac{1}{4}$ " و ۶۰ متر لوله ۱" و ۱۲۴ متر لوله  $\frac{3}{4}$ " و ۱۵۰ متر لوله  $\frac{1}{2}$ " به کار رفته است. حجم آب درون این لوله‌ها را محاسبه کنید.

حجم در کل لوله lit	حجم آب در یک متر lit	طول لوله m	قطر لوله	
			mm	in
۳۲/۴	۰/۲۱۶	۱۵۰	۱۵	$\frac{1}{2}$
۴۵/۱۴	۰/۳۶۴	۱۲۴	۲۰	$\frac{3}{4}$
۳۵/۵۲	۰/۵۹۲	۶۰	۲۵	۱
۳۸/۹۱	۱/۰۲۴	۳۸	۳۲	$1\frac{1}{4}$
۱۵۲	جمع			

حجم آب گرمایشی مخزن دوجداره: ۶۰ لیتر  
حجم آب درون دیگ مدل ۶-۴۰۰ از جدول دیگ: ۱۰۰ لیتر  
حجم آب درون رادیاتورها: در هر پره رادیاتور آلومینیومی مدل ۵۰۰ تمپو ۰/۵۹ لیتر آب جا می‌گیرد.  
در این ساختمان ۱۵ رادیاتور ۲۰ پره وجود دارد.  
تعداد پره‌ها:  $15 \times 20 = 300$

آب درون رادیاتورها:  $300 \times 0.59 = 177 \text{ lit}$

$$V = 152 + 60 + 100 + 177 = 489 \text{ lit}$$

تحقیق: به منظور کاهش تلفات گرمایی از جداره‌های مخزن انبساط باز از طریق مراجعه به اینترنت یا مراجعه به کارشناسان رشته تاسیسات راه‌کارهای ممکن را بررسی کنید و خلاصه‌ای از آن را در کلاس تاسیسات حرارتی ارائه نمایید.

### محاسبه حجم مخزن انبساط باز

همان‌طور که می‌دانید با گرم شدن آب حجم آن در اثر انبساط افزایش می‌یابد.

در جدول ۴-۸ کتاب اصلی مقدار انبساط آب نسبت به آب  $40^{\circ}\text{F}$  ( $4/5^{\circ}\text{C}$ ) ارائه شده است. به‌طور مثال اگر دمای آب را به  $125^{\circ}\text{F}$  ( $51/5^{\circ}\text{C}$ ) برسانیم، حجم آب به میزان ۱/۲٪ افزایش پیدا می‌کند.

اگر حجم کل آب را در این عدد ضرب کنیم حجم افزایش آب به دست می‌آید. این حجم در سیستم حرارت مرکزی با آب گرم، حجم مخزن انبساط می‌شود.

تمرین: در ساختمان تمرین قبل یک دستگاه دیگ مدل ۶-۴۰۰ و پانزده دستگاه رادیاتور آلومینیومی مدل ۵۰۰ تمپو ۲۰ پره و یک مخزن دوجداره ۳۰۰ لیتری که حجم آب استوانه خارجی آن در حدود ۶۰ لیتر می‌باشد، نصب شده است. حجم آب در کل این سیستم را محاسبه کنید.

حل:

حجم آب درون لوله‌ها از تمرین قبل: ۱۵۲ لیتر

تمرین: حجم مخزن انبساط باز ساختمانی را که ظرفیت دیگ آب گرم آن  $87500 \frac{\text{kcal}}{\text{hr}}$  می‌باشد را محاسبه کنید. (جواب: 175lit)

همان‌طور که ملاحظه کردید، محاسبه حجم آب درون سیستم حرارت مرکزی طولانی و زمان بر می‌باشد. به همین خاطر برای محاسبه حجم مخزن انبساط باز از رابطه تجربی  $V = \frac{H}{500}$  استفاده می‌شود که در آن H ظرفیت گرمایی دیگ بر حسب  $\frac{\text{kcal}}{\text{hr}}$  و V حجم مخزن بر حسب لیتر است.

تمرین: حجم مخزن انبساط باز ساختمانی را که ظرفیت دیگ آب گرم آن  $200000 \frac{\text{Btu}}{\text{hr}}$  می‌باشد را محاسبه کنید. (جواب: 100lit)

تمرین: ظرفیت گرمایی دیگ ساختمانی  $70000 \frac{\text{kcal}}{\text{hr}}$  می‌باشد. مخزن انبساط مناسب برای این ساختمان چه گنجایشی باید داشته باشد؟  
حل:

$$V = \frac{H}{500} \quad H = 70000 \frac{\text{kcal}}{\text{hr}}$$

$$V = \frac{70000}{500} = 140 \text{lit}$$

تمرین: در ساختمانی یک دستگاه دیگ S-304 نصب شده است، حجم مخزن انبساط باز این ساختمان را محاسبه کنید. (جواب: 67/6lit)

تذکر: حجم مخزن انبساط باز این ساختمان در حدود 140 لیتر می‌باشد که در موقع نصب باید شیر شناور طوری تنظیم شود که تمام 140 لیتر حجم مخزن، از آب پر نشود و فضای لازم برای افزایش حجم آب در اثر گرم شدن وجود داشته باشد.

تذکر: برای سهولت در محاسبات فرمول  $V = \frac{H}{500}$  را می‌توان به صورت  $V = \frac{H}{1000} \times 2$  نوشت.

تمرین: حجم مخزن انبساط باز ساختمانی را که ظرفیت گرمایی دیگ آن 250kw می‌باشد محاسبه کنید.  
حل:

$$V = \frac{H}{500} \quad H = 250 \text{kw}$$

در رابطه  $V = \frac{H}{500}$  مقدار H باید بر حسب  $\frac{\text{kcal}}{\text{hr}}$  باشد، پس 250kw را باید به  $\frac{\text{kcal}}{\text{hr}}$  تبدیل کنیم.

$$1 \text{KW} = 860 \frac{\text{kcal}}{\text{hr}} \quad 250 \times 860 = 215000 \frac{\text{kcal}}{\text{hr}}$$

$$V = \frac{215000}{500} = 430 \text{lit}$$



است. (جواب: حجم مخزن ۸۰۰ lit، با طول ۱۰۰ cm و ارتفاع ۸۰ cm)

### محاسبه قطر لوله رفت و برگشت مخزن انبساط

باز

قطر لوله رفت مخزن انبساط از رابطه  $d_s = 15 + 1/5 \sqrt{\frac{H}{1000}}$  بدست می‌آید.

در این رابطه H ظرفیت گرمایی دیگ بر حسب  $\frac{\text{kcal}}{\text{hr}}$  و  $d_s$  قطر لوله رفت<sup>۱</sup> مخزن انبساط باز است. در این رابطه قطر بر حسب میلی‌متر (mm) به دست می‌آید.

قطر لوله برگشت مخزن انبساط نیز از رابطه  $d_s = 15 + \sqrt{\frac{H}{1000}}$  بدست می‌آید. در این رابطه H ظرفیت گرمایی دیگ آب گرم بر حسب  $\frac{\text{kcal}}{\text{hr}}$  و  $d_R$  قطر لوله برگشت<sup>۲</sup> مخزن انبساط بر حسب میلی‌متر است.

تمرین: ظرفیت دیگ آب گرم ساختمانی  $10000 \frac{\text{kcal}}{\text{hr}}$  می‌باشد. قطر لوله رفت و برگشت مخزن انبساط باز این ساختمان را محاسبه کنید.

$$d_s = 15 + 1/5 \sqrt{\frac{H}{1000}} \quad H = 10000 \frac{\text{kcal}}{\text{hr}}$$

$$d_s = 15 + 1/5 \sqrt{\frac{10000}{1000}} = 15 + 1/5 \sqrt{100}$$

$$d_s = 15 + (1/5 \times 10) = 15 + 15$$

$$d_s = 30 \text{ mm}$$

### انتخاب مخزن انبساط باز:

پس از محاسبه حجم مخزن با مراجعه به کاتالوگ شرکت‌های تولید کننده مشخصات مخزن انبساط را به دست می‌آوریم.

در شکل ۸-۹ و جدول ۵-۸ از کتاب اصلی مشخصات مخزن انبساط باز مربوط به یکی از تولید کنندگان مخزن انبساط باز به شکل مکعب ارائه شده است.

در این جدول L طول مخزن، B ارتفاع مخزن و H عرض (عمق) مخزن انبساط باز بر حسب سانتی‌متر است. بوشن F محل اتصال لوله رفت آب گرم، بوشن E محل اتصال لوله سرریز و بوشن G محل اتصال لوله برگشت آب گرم است.

تمرین: مشخصات مخزن انبساط باز ساختمانی را که ظرفیت دیگ آب گرم آن  $15000 \frac{\text{kcal}}{\text{hr}}$  می‌باشد به دست آورید.

حل:

$$V = \frac{H}{500} \quad H = 15000 \frac{\text{kcal}}{\text{hr}}$$

$$V = \frac{15000}{500} = 30 \text{ lit}$$

با حجم به دست آمده به جدول ۵-۸ کتاب اصلی مراجعه می‌کنیم.

در جدول ظرفیت ۳۰۰ لیتر وجود دارد که مخزنی است با طول ۸۵ cm، عرض ۶۰ cm و ارتفاع ۶۰ cm که ضخامت ورق گالوانیزه آن ۳ mm است.

بر روی این مخزن بوشن لوله رفت  $1 \frac{1}{4}$ "، بوشن لوله برگشت  $1 \frac{1}{4}$ " و بوشن لوله سرریز  $1 \frac{1}{4}$ " در نظر گرفته شده است.

تمرین: مشخصات مخزن انبساط باز ساختمانی که ظرفیت مشعل گازی آن  $44000 \frac{\text{kcal}}{\text{hr}}$  می‌باشد را بدست

آورید. راندمان مشعل ۹۰٪ و ارزش حرارتی گاز  $9000 \frac{\text{kcal}}{\text{m}^3}$

(۱) Supply pipe diameter

(۲) Return pipe diameter

$$d_R = 15 + \sqrt{256} = 15 + 16 = 31 \text{ mm}$$

قطر لوله برگشت را  $32 \text{ mm}$  ( $1\frac{1}{4}$ " ) در نظر می‌گیریم.

تمرین: قطر لوله رفت و برگشت مخزن آب گرم

ساختمانی که ظرفیت دیگ آب گرم آن  $484000 \frac{\text{kcal}}{\text{hr}}$

می‌باشد را محاسبه کنید. (جواب:  $d_s = 2$ " و  $d_R = 1\frac{1}{2}$ " )

لوله‌ای با قطر  $30 \text{ mm}$  وجود ندارد پس قطر لوله رفت مخزن انبساط را  $32 \text{ mm}$  ( $1\frac{1}{4}$ " ) انتخاب می‌کنیم.

$$d_R = 15 + \sqrt{\frac{H}{1000}} = 15 + \sqrt{\frac{100000}{1000}}$$

$$d_s = 15 + \sqrt{100} = 15 + 10 = 25 \text{ mm}$$

لوله برگشت مخزن آب گرم  $25$  میلی‌متر ( $1$ " ) است.

تمرین: ظرفیت گرمایی دیگ آب گرم ساختمانی  $297/5 \text{ kw}$  است. حجم مخزن انبساط باز و قطر لوله رفت و برگشت مخزن انبساط باز این ساختمان را محاسبه کنید.

$$V = \frac{H}{500} \quad H = 297/5 \text{ kw} \quad \text{حجم مخزن:}$$

$$1 \text{ kw} = 86 \cdot \frac{\text{kcal}}{\text{hr}}$$

$$297/5 \times 86 = 25585 \cdot \frac{\text{kcal}}{\text{hr}}$$

$$V = \frac{25585}{500} = 511/7 \text{ lit}$$

قطر لوله رفت مخزن:

$$d_s = 15 + 1/5 \sqrt{\frac{H}{1000}} = 15 + 1/5 \sqrt{\frac{25585}{1000}}$$

$$d_s = 15 + 1/5 \sqrt{255/85} = 15 + (1/5 \times 16)$$

$$d_s = 15 + 24 = 39 \text{ mm}$$

$39$  میلی‌متر، بین قطر  $32$  و  $40$  قرار دارد که قطر بزرگتر را در نظر می‌گیریم. پس قطر لوله رفت  $40$  میلی‌متر

( $1\frac{1}{2}$ " ) است.

قطر لوله برگشت مخزن:

$$d_R = 15 + \sqrt{\frac{H}{1000}} = 15 + \sqrt{\frac{25585}{1000}}$$

تمرین: جدول زیر را تکمیل کنید.

ردیف	ظرفیت گرمایی دیگ	حجم مخزن انبساط باز	قطر لوله رفت مخزن انبساط باز	قطر لوله برگشت مخزن انبساط باز
۱	۹۴kw			
۲		۲۵۰ lit		
۳				۵۰ mm
۴	$۶۰۰۰۰ \frac{\text{Btu}}{\text{hr}}$			
۵			۴۰ mm	

جواب:

ردیف ۱: ۲۵mm, ۳۲mm, ۱۶۲lit

ردیف ۲: ۲۵mm, ۳۲mm,  $۱۲۵۰۰۰ \frac{\text{kcal}}{\text{hr}}$

ردیف ۳: ۶۵mm, ۲۴۵۰lit,  $۱۲۲۵۰۰۰ \frac{\text{kcal}}{\text{hr}}$

ردیف ۴: ۳۲mm, ۴۰mm, ۳۰۰lit

ردیف ۵: ۳۲mm, ۵۵۵lit,  $۲۷۷۵۰۰ \frac{\text{kcal}}{\text{hr}}$



## نشان دهنده‌ها و کنترل کننده‌ها

وسایلی که کمیت‌های درجه حرارت (دما)، فشار و سطح مایع را اندازه‌گیری می‌کنند را نشان دهنده می‌نامند.

### دماسنج‌ها

درجه حرارت (دما) را توسط دماسنج (ترمومتر) اندازه‌گیری می‌کنند.

#### انواع دماسنج:

- ۱- دماسنج غلافی
- ۲- دماسنج بی‌متالی
- ۳- دماسنج با لوله مویی

### فشارسنج‌ها

#### انواع فشارسنج:

- ۱- بارومتر
  - ۲- مانومتر
  - ۳- فشارسنج نسبی
  - ۴- هیدرومتر
  - ۵- فشارسنج دماسنج
- بارومتر فشار هوا (اتمسنفر) را اندازه‌گیری می‌کند.  
فشار مطلق برابر است با فشار اتمسنفر (جو) به علاوه‌ی فشار نسبی

فشار اتمسنفر محل + فشار نسبی = فشار مطلق

$$P_a = P_g + P_b$$

فشار نسبی توسط مانومتر یا فشارسنج نسبی (فشارسنج بوردون) اندازه‌گیری می‌شود و فشار هوا توسط بارومتر اندازه‌گیری می‌گردد.

فشار هوا در نقاط هم‌سطح دریاها‌ی آزاد یک اتمسنفر معادل ۷۶ سانتی‌متر جیوه است.

طول لوله شیشه‌ای بارومتر در حدود ۸۰ cm است که درون آن جیوه می‌باشد.

اگر درون لوله بارومتر آب بریزیم طول لوله را باید به

حدود ۱۰/۵ متر افزایش دهیم، زیرا فشار هوا ۱۰/۳۳ متر ستون آب می‌باشد.

۱ اتمسفر = ۷۶ سانتی‌متر جیوه = ۱۰/۳۳ متر ستون آب

$$1 \text{at} = 76 \text{cm.Hg} = 10/33 \text{m.wc}$$

تمرین: بارومتری فشار هوای محلی را ۷۴cm.Hg نشان می‌دهد. فشار هوا در این محل را بر حسب اتمسفر و مترستون آب محاسبه کنید.

$$1 \text{at} = 76 \text{cm.Hg} \quad 74 \text{cm.Hg} = ? \text{atm}$$

$$74 \div 76 = 0/97 \text{atm}$$

$$\frac{76 \text{cm.Hg}}{74 \text{cm.Hg}} = \frac{10/33 \text{m.wc}}{? \text{m.wc}}$$

$$? \text{m.wc} = \frac{76 \times 10/33}{74} = 10/05 \text{m.wc}$$

$$\frac{74 \times 10/33}{76} = \frac{764/42}{76} = 10/05 \text{m.wc}$$

تمرین: یک اتمسفر را بر حسب اینچ جیوه و فوت ستون آب حساب کنید.

$$1 \text{at} = 76 \text{cm.Hg} \quad 1 \text{in} = 2/54 \text{cm}$$

$$76 \text{cm} = ? \text{in} \quad 76 \div 2/54 = 29/92 \text{in}$$

$$1 \text{at} = 29/92 \text{in.Hg}$$

$$1 \text{at} = 10/33 \text{m.wc} \quad 1 \text{m} = 3/28 \text{ft}$$

$$10/33 \text{m} = ? \text{ft} \quad 10/33 \times 3/28 = 33/8 \approx 34 \text{ft}$$

$$1 \text{at} = 34 \text{ft.wc}$$

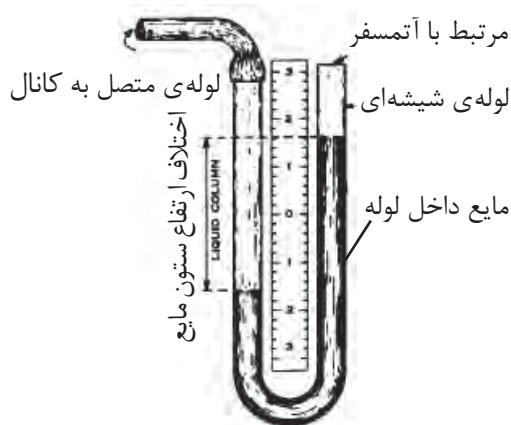
نکته: هر اتمسفر (at) برابر ۱۴/۷ پوند بر اینچ مربع (psi) می‌باشد.

تمرین: فشار هوا در شهری ۱۳/۲۳psi می‌باشد. فشار هوا در این شهر را بر حسب at محاسبه کنید.

$$1 \text{at} = 14/7 \text{psi} \quad 13/23 \text{psi} = ? \text{at}$$

$$13/23 \div 14/7 = 0/9 \text{at}$$

است که مانومتر به آن متصل شده است. به‌طور مثال فشار در کانالی که به مانومتر شکل زیر وصل شده است از فشار اتمسفر آن محل بیش‌تر می‌باشد زیرا سطح مایع در شاخه‌ای که به کانال وصل شده است پایین‌تر از شاخه مرتبط با هوا است. اختلاف ارتفاع ستون مایع، فشار نسبی هوای داخل کانال است.



برای اندازه‌گیری فشار نسبی داخل لوله‌ها، مخازن، مکش و رانش پمپ‌ها و ... از فشارسنج بوردون استفاده می‌شود که دارای صفحه مدرج و عقربه‌ای بر روی آن می‌باشد.

در بازار به این نوع فشارسنج، گیج (gage) نیز گفته می‌شود.

لوله‌ی خمیده پهن فلزی را که از یک طرف بسته شده و از طرف دیگر به فشار وسیله مورد نظر وصل می‌شود لوله‌ی بوردون می‌گویند.

فشارسنج‌های بوردون بر حسب واحدهای مختلف فشار درجه‌بندی می‌شود که در تاسیسات حرارتی فشارسنج‌هایی که بر حسب bar و m.wc مدرج شده‌اند کاربرد بیشتری دارد.

پرسش: با دقت بیشتر در کارگاه هنرستان و موتورخانه حرارت مرکزی هنرستان محل‌هایی را که در آن فشارسنج (بوردون) نصب شده است مشخص کنید.

تذکر: با افزایش ارتفاع از سطح دریا فشار هوا کاهش می‌یابد، به ازای هر ۹۰۰ متر افزایش ارتفاع از سطح دریا فشار در حدود ۰/۱ اتمسفر، (۳inHg) کم می‌شود.

همان‌طور که مشاهده می‌کنید فشار هوا در این شهر ۰/۹ اتمسفر است، یعنی این شهر در ارتفاعی واقع شده است که فشار هوا در آن ۰/۱ اتمسفر از کنار دریا کم‌تر است. پس می‌توانیم بگوییم این شهر در ارتفاع ۹۰۰ متری از سطح دریا واقع شده است.

تحقیق: ارتفاع شهر محل سکونت خود را از سطح دریا به دست آورید و سپس فشار هوا در شهرتان را محاسبه کنید. فشار هوا در شهرتان را توسط بارومتر اندازه‌گیری کنید و با فشاری که محاسبه کرده‌اید، مقایسه نمایید.

تمرین: فشار هوا در شهر محل سکونت خود را بر حسب m.wc، psi، inHg و ft.wc محاسبه کنید.

برای اندازه‌گیری فشارهای نسبی کم مانند فشار مکش دودکش‌ها یا فشار هوا در کانال‌ها از مانومتر استفاده می‌کنیم.

مانومتر لوله‌ی شیشه‌ای U شکل است که درون آن آب یا الکل وجود دارد. اگر فشار هوا در هر دو دهانه لوله U شکل یکسان و برابر باشد، سطح مایع داخل مانومتر در هر دو شاخه با هم برابر است.

پایین رفتن سطح مایع در هر شاخه یعنی این‌که فشار در این شاخه زیادتر از شاخه‌ی دیگر مانومتر است. اختلاف ارتفاع سطح مایع در این دو شاخه فشار محلی

می‌دانیم هر بار (bar) تقریباً برابر یک اتمسفر است، پس اگر  $0.06$  متر ستون آب را به اتمسفر تبدیل کنیم به بار (bar) نیز تبدیل کرده‌ایم.

$$1 \text{ at} = 10 / 33 \text{ m.H}_2\text{O} \quad 0.06 \text{ m.H}_2\text{O} = ? \text{ at}$$

$$0.06 \div 10 / 33 = 0.0058 \text{ at} \approx 0.0058 \text{ bar}$$

$$1 \text{ bar} = 1000 \text{ mbar} \quad 0.0058 \text{ bar} = ? \text{ mbar}$$

$$0.0058 \times 1000 = 5.8 \text{ mbar}$$

مراحل بالا به صورت خلاصه به این ترتیب است:

$$60 \text{ mm.wc} = ? \text{ mbar}$$

$$\frac{60}{1000} \text{ m.w} \times \frac{1}{10 / 33} \text{ bar} \times 1000 \text{ mbar} =$$

$$\frac{60 \times 1000}{1000 \times 10 / 33} = 5.8 \text{ mbar}$$

تمرین: فشار هوای شهری  $800$  میلی‌بار است آن را برحسب متر ستون آب و اینچ جیوه بدست آورید. (جواب:  $8 / 264 \text{ m.wc}$  و  $23 / 93 \text{ in.Hg}$ )

تمرین: فشار هوا در محلی  $9$  متر ستون آب است. فشار داخل لوله‌ای در این محل  $3 / 63 \text{ bar}$  است. فشار مطلق سیال داخل لوله چند اتمسفر است؟ (جواب:  $4 / 5 \text{ at}$ )

تمرین: فشار مطلق آب درون لوله‌ای  $25 / 5 \text{ m.wc}$  و فشاری که فشارسنج این لوله نشان می‌دهد  $16 \text{ m.wc}$  می‌باشد. فشار هوا در محل نصب لوله چند اتمسفر است؟ (جواب:  $0 / 92 \text{ at}$ )

تمرین: بارومتری فشار  $70 \text{ cm.Hg}$  را نشان می‌دهد و فشارسنج نصب شده بر روی لوله‌ای  $55 \text{ psi}$  را نشان می‌دهد. فشار مطلق داخل لوله را برحسب  $\text{at}$  محاسبه کنید.

$$1 \text{ at} = 76 \text{ cm.Hg}$$

$$\text{فشار جو} = p_b = 70 \text{ cm.Hg}$$

$$p_b = 70 \div 76 = 0.92 \text{ at}$$

فشار اتمسفر:

$$1 \text{ at} = 14 / 7 \text{ psi}$$

$$p_g = 55 \text{ psi}$$

فشار نسبی:

$$p_g = 55 \div 14 / 7 = 3 / 74 \text{ at}$$

$$p_a = p_g + p_b$$

فشار مطلق:

$$p_a = 3 / 74 + 0.92 = 4 / 66 \text{ at}$$

تمرین: فشارسنج نصب شده بر روی کیپسول گاز عدد  $100 \text{ psi}$  را نشان می‌دهد. فشار کیپسول را برحسب  $\text{at}$ ،  $\text{in.Hg}$  و  $\text{m.wc}$  محاسبه کنید.

$$p_g = 100 \text{ psi} \quad 1 \text{ at} = 14 / 7 \text{ psi} \quad 100 \text{ psi} = ? \text{ at}$$

$$p_g = 100 \div 14 / 7 = 6 / 8 \text{ at}$$

$$1 \text{ at} = 29 / 92 \text{ in.Hg} \quad 6 / 8 \text{ at} = ? \text{ in.Hg}$$

$$p_g = 6 / 8 \times 29 / 92 = 203 / 45 \text{ in.Hg}$$

$$1 \text{ at} = 10 / 33 \text{ m.wc} \quad 6 / 8 \text{ at} = ? \text{ m.wc}$$

$$p_g = 6 / 8 \times 10 / 33 = 70 / 24 \text{ m.wc}$$

تمرین: فشار هوا را در داخل کانالی که اختلاف ارتفاع ستون مایع مانومتر متصل به آن  $60 \text{ mm.wc}$  می‌باشد برحسب میلی‌بار به دست آورید.

فشار  $60$  میلی‌متر ستون آب را ابتدا به متر ستون آب تبدیل می‌کنیم.

$$p = 60 \text{ mm.wc} \quad p = ? \text{ mbar}$$

$$1 \text{ m} = 1000 \text{ mm} \quad 60 \text{ mm} = ? \text{ m}$$

$$60 \div 1000 = 0.06 \text{ m.wc}$$

است.

هر ۹۰۰ متر ارتفاع فشار هوا ۰/۱ اتمسفر کم می‌کند، پس ۰/۰۹۸ کاهش فشار هوا مربوط به چه ارتفاعی است؟

$$\frac{900 \text{ m}}{x} = \frac{0/1 \text{ at}}{0/098} \quad x = \frac{0/098 \times 900}{0/1} = 882 \text{ m}$$

ارتفاع این شهر از سطح دریا ۸۸۲ متر است.

تمرین: فشار هوا در شهری ۰/۸at است. ارتفاع این شهر از سطح دریا را محاسبه کنید.

$$p_b = 0/8 \text{ at} \quad p_b = 1 \text{ at} \text{ کنار دریا}$$

فشار این شهر ۰/۲ اتمسفر از فشار هوا در کنار دریا کمتر است.

$$\frac{900 \text{ m}}{x} = \frac{0/1 \text{ at}}{0/2 \text{ at}} \quad x = \frac{0/2 \times 900}{0/1} = 1800 \text{ m}$$

تمرین: سطح آب مخزن انبساط باز در ساختمانی از محل نصب فشارسنج دیگ ۲۵ متر بالاتر است. فشار آب گرم درون دیگ را برحسب بار محاسبه کنید.

$$1 \text{ at} = 10/33 \text{ m.wc} \approx 1 \text{ bar} \quad 25 \text{ m} = ? \text{ bar}$$

$$25 \div 10/33 = 2/42 \text{ bar}$$

ستون آب درون مخزن و لوله‌ها فشاری معادل ۲/۴۲ بار درون دیگ ایجاد می‌کند.

تمرین: ارتفاع شهری از سطح دریا ۱۱۲۵ متر می‌باشد. در این شهر فشارسنجی فشار داخل مخزنی را ۱۲bar نشان می‌دهد. فشار مطلق این مخزن چند بار است؟

$$p_a = p_g + p_b \quad p_g = 12 \text{ bar}$$

در ابتدا فشار هوا ( $p_b$ ) در این شهر را باید به دست آوریم. از قبل می‌دانیم به ازای هر ۹۰۰ متر ارتفاع ۰/۱ at فشار کم می‌شود. پس در ارتفاع ۱۱۲۵ متری فشار هوا برابر است با:

$$\frac{900 \text{ m}}{1125 \text{ m}} = \frac{0/1 \text{ at}}{x} \quad \frac{1125 \times 0/1}{900} = 0/125 \text{ at}$$

پس فشار هوا در ارتفاع ۱۱۲۵ متری ۰/۱۲۵ اتمسفر از فشار هوا در سطح دریا کمتر است و برابر ۰/۸۷۵ اتمسفر می‌باشد.

$$p_b = 1 - 0/125 = 0/875 \text{ at} \quad p_b = 0/875 \text{ bar}$$

$$p_a = 12 + 0/875 = 12/875 \text{ bar}$$

فشار مطلق سیال داخل مخزن ۱۲/۸۷۵ بار می‌باشد.

تمرین: فشار هوا در شهری توسط بارومتر ۶۸/۵ سانتی‌متر جیوه نشان داده می‌شود. ارتفاع این شهر از سطح دریا چند متر است؟

می‌دانیم فشار هوا در کنار دریا ۷۶cm.Hg است. پس در این شهر فشار هوا ۷/۵cm.Hg کمتر از فشار هوا در سطح دریا است.

$$76 - 68/5 = 7/5 \text{ cm.Hg}$$

همچنین می‌دانیم هر ۹۰۰ متر ارتفاع از سطح دریا فشار هوا را ۰/۱at کمتر می‌کند. حال باید ۷/۵cm.Hg را به اتمسفر تبدیل کنیم.

$$1 \text{ at} = 76 \text{ cm.Hg} \quad 7/5 \text{ cm.Hg} = ? \text{ at}$$

$$7/5 \div 76 = 0/098 \text{ at}$$

پس فشار هوا در این شهر ۰/۰۹۸at از فشار کنار دریا کمتر

تمرین: فشار مکش پمپ جریانی ۰/۵bar و فشار



از موتورخانه  $180 \text{ kPa}$  می باشد. شبکه لوله کشی این رادیاتور از موتورخانه چند مترستون آب افت فشار دارد؟  
(جواب:  $18/59 \text{ m.wc}$ )

رانش پمپ  $2 \text{ bar}$  است. فشار تولیدی پمپ (هدپمپ) چند مترستون آب است؟

فشار رانش - فشار مکش = هد پمپ

$$\text{هد پمپ} = 2 - 0/5 = 1/5 \text{ bar}$$

$$1 \text{ bar} \approx 10/33 \text{ m.wc} \quad 1/5 \text{ bar} = ? \text{ m.wc}$$

$$1/5 \times 10/33 = 15/5 \text{ m.wc}$$

این پمپ فشاری معادل  $15/5$  مترستون آب تولید می کند.

تمرین: فشار سنج دیگ ساختمانی که در کنار دریا قرار دارد عدد  $12/5 \text{ m.wc}$  را نشان می دهد فشار مطلق برحسب  $\text{ft.wc}$  را به دست آورید.  
(جواب:  $p_a = 74/88 \text{ ft.wc}$ )

تمرین: ارتفاع آب درون مخزن ذخیره ای آب  $3/5$  متر است، فشار مطلق آب در کف این مخزن چند سانتی متر جیوه است؟ (مخزن در کنار دریا قرار گرفته است)

$$p_g = 3/5 \text{ m.wc} \quad 3/5 \text{ m} = ? \text{ cm.Hg}$$

$$1 \text{ at} = 10/33 \text{ m.wc} = 76 \text{ cm.Hg}$$

$$p_g = \frac{3/5 \times 76}{10/33} = 25/75 \text{ cm.Hg}$$

$$p_a = p_g + p_b \quad p_g = 25/75 \text{ cm.Hg}$$

$$p_b = 76 \text{ cm.Hg}$$

$$p_a = 25/75 + 76 = 101/75 \text{ cm.Hg}$$

تمرین: فشار هوا در شهری برابر  $26/92 \text{ in.Hg}$  می باشد. فشار نسبی و مطلق مخزن انبساط باز این ساختمان را محاسبه کنید. (جواب:  $p_g = 0 \text{ in.Hg}$  و  $p_a = 26/92 \text{ in.Hg}$ )

تمرین: فشار آب درون دیگ ساختمانی  $1/6 \text{ at}$  می باشد. مخزن انبساط باز این ساختمان چند متر بالاتر از دیگ نصب شده است؟  
(جواب:  $16/5 \text{ m}$ )

تمرین: سطح سوخت مخزن گازوئیلی در ارتفاع

تمرین: افت فشار مسیر دورترین رادیاتور ساختمانی

است. فشار هوا در این شهر چند میلی‌متر ستون جیوه است؟ (جواب:  $570 \text{ mm.Hg}$ )

۲/۸۵ متری از پمپ گازوئیل مشعل قرار دارد. فشار مکش پمپ مشعل چند psi است؟ (جواب:  $4 \text{ psi}$ )

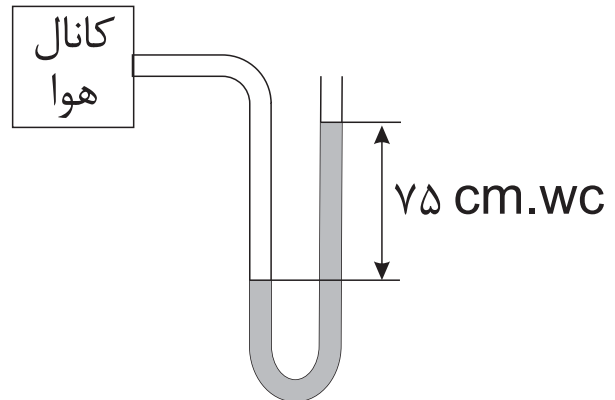
برای نشان دادن ارتفاع سطح آزاد آب نسبت به نقطه‌ی مورد نظر از یک فشارسنج بوردون برحسب متر آب یا فوت آب استفاده می‌شود که آن را ارتفاع سنج یا هیدرومتر می‌نامند.

رابطه فشار در مایعات  $p = \rho gh$  است که در آن  $\rho$  جرم مخصوص،  $g$  شتاب ثقل و  $h$  ارتفاع ستون مایع می‌باشد.

برای اندازه‌گیری دما و فشار آب درون دیگ از ترمومتر مانومتر استفاده می‌شود ترمومتر آن از نوع بی‌متالی و فشارسنج آن از نوع بوردون است. ترمومتر مانومتر دیگ، فشار را در نیمی از صفحه و دما را در نیم دیگر صفحه ترمومتر مانومتر نشان می‌دهد.

تمرین: لوله رفت مخزن انبساط باز ساختمانی دارای ۱۶ متر ارتفاع می‌باشد. فشار آب درون این لوله در پایین‌ترین قسمت چند اتمسفر است؟ (جواب:  $1/5 \text{ at}$ )

تمرین: فشار هوای درون کانال زیر چند میلی‌بار است؟ (جواب:  $72/6 \text{ m.bar}$ )



تمرین: ارتفاع شهری از سطح دریا ۲۲۵۰ متر

## وسایل نشان دهنده سطح مایع

سطح آب دیگ‌های بخار و مخزن انبساط بسته‌ی بزرگ توسط آب‌نما قابل رویت است.

شیشه‌ی آب‌نما در برابر فشار سیال داخل دیگ و مخزن باید مقاوم باشد که تحمل فشار این شیشه‌ی آب‌نما در حدود  $125 \text{psi}$  ( $8.5 \text{bar}$ ) است.

در پایین و بالای لوله شیشه‌ای آب‌نما باید شیر قطع و وصل وجود داشته باشد.

سطح سوخت داخل مخزن سوخت توسط سوخت‌نما مشخص می‌شود. با مشخص شدن سطح سوخت در داخل مخزن مقدار سوخت نیز تعیین می‌شود.

سوخت‌نمای شناور دارای صفحه‌ی مدرجی است که نسبت به حجم مخزن بر حسب لیتر، متر مکعب و یا گالن و یا نسبت حجم سوخت موجود به کل حجم مخزن مثلاً  $\frac{1}{4}$ ،  $\frac{1}{2}$  و ... تقسیم‌بندی می‌شود.

انتخاب سوخت‌نما بستگی به ارتفاع مخزن سوخت دارد.

عقربه‌ی سوخت‌نمایی بر روی  $\frac{3}{4}$  قرار گرفته است، مفهوم آن این است که  $\frac{3}{4}$  حجم مخزن را سوخت پر کرده است.

پرسش: عقربه سوخت‌نمای شناور مخزن گازوئیلی بر روی عدد ۱ قرار گرفته است، مفهوم آن چیست؟

## کنترل کننده‌ها

کنترل کننده‌ها در سیستم حرارت مرکزی دمای هوا یا آب، فشار آب در شبکه لوله‌کشی، فشار گاز ورودی به مشعل، سطح مایع داخل مخزن و ... را کنترل و ثابت نگه می‌دارند.

کنترل درجه حرارت (دما) توسط ترموستات (دمایا)

انجام می‌شود.

قطعه یا عضو حساس ترموستات در برابر تغییرات دما عکس‌العمل نشان می‌دهد و باعث قطع یا وصل شدن کلید (کنتاکت) ترموستات می‌شود.

## انواع حس کننده‌های ترموستات

۱- بی‌متال

۲- میله و لوله

۳- فانوسه (بلوز) و بالب

۴- مقاومت الکتریکی گرمایی (ترمیستور)

۵- هیدرولیکی

## انواع ترموستات سیستم حرارت مرکزی

۱- ترموستات اتاقی

۲- ترموستات (اکوستات) دیگ آب‌گرم

۳- ترموستات (اکوستات) جداری یا سطحی

ترموستات‌های سیستم حرارت مرکزی از نوع زمستانی می‌باشند یعنی اگر دما از تنظیم ترموستات بالاتر رود قطع می‌کند و پس از پائین آمدن دما مجدداً وصل می‌شود.

در ترموستات‌ها بین نقطه‌ی قطع کردن و وصل کردن یک اختلافی وجود دارد که به آن دیفرانسیل گفته می‌شود و مقدار آن در ترموستات اتاقی  $0.5$  تا  $2$  درجه فارنهایت است.

سنسور حساس به دما در ترموستات‌های اتاقی معمولاً بی‌متال و یا مقاومت الکتریکی حساس در برابر دما است. بعضی از ترموستات‌های اتاقی دارای مقاومت جلوانداز می‌باشند.

از حد دمای آب گرم می‌شود. برای جلوگیری از این اتفاق از یک ترموستات دیگر استفاده می‌شود که به آن ترموستات یا اکوستات حد می‌گویند.

مدار برقی اکوستات دیگ و اکوستات حد به صورت سری با هم قرار می‌گیرند. یعنی فاز، ابتدا به اکوستات دیگ وارد شده و در صورت وصل بودن اکوستات از آن عبور می‌کند و به ترمینال ورودی اکوستات حد می‌رسد و با عبور از کنتاکت اکوستات حد به ترمینال خروجی اکوستات حد می‌رسد و در نهایت فاز به مشعل می‌رسد. اکوستات حد در دو نوع حد بالا و اکوستات قطع کننده دمای بالا است.

اکوستات حد بالا شبیه اکوستات دیگ است اما دمای آن را باید بالاتر از دمای اکوستات دیگ تنظیم کرد و اگر اکوستات حد بالا در اثر افزایش دما قطع بکند با کاهش دما دیگر وصل نمی‌کند تا این‌که دکمه‌ی ریست آن را فشار دهید. ایمنی این نوع اکوستات حد بیشتر است. بعضی از اکوستات‌های حد با اکوستات دیگ در یک بدنه و پوشش قرار دارند اما دارای دو سنسور (حس کننده) می‌باشند.

اکوستات جداری بر روی لوله نصب می‌شود و درجه حرارت بدنه لوله را حس می‌کند و در اثر افزایش دما از میزان تنظیم شده، قطع می‌شود و در اثر کاهش دما وصل می‌گردد. اکوستات جداری فرمان خاموش و روشن شدن را به پمپ جریان‌ی سیستم حرارت مرکزی و یا پمپ جریان‌ی برگشت آب گرم مصرفی می‌دهد.

### انواع کنترل کننده‌های فشار در سیستم

#### حرارت مرکزی

۱- کلید کنترل فشار گاز  
۲- کلید کنترل فشار هوا  
کلید کنترل فشار این کلید بر روی شیر برقی مشعل یا بر روی رگولاتور و یا لوله‌ی گاز نصب می‌شود و در صورت کافی نبودن فشار گاز این کلید قطع می‌شود و اجازه‌ی

### شرایط محل نصب ترموستات اتاقی

۱- در معرض کوران هوا نباشند.  
۲- بر روی دیوار خارجی نصب نشوند.  
۳- در معرض تابش اشعه آفتاب قرار نداشته باشند.  
۴- تحت تاثیر مستقیم گرمای دستگاه‌های پخش کننده گرما نباشند.  
۵- در معرض دست‌کاری کودکان نباشند.  
۶- در معرض برخورد اسباب و اثاثیه قرار نداشته باشند.  
ارتفاع نصب ترموستات اتاقی از کف محل نصب ۱/۵ متر است.  
ترموستات‌های اتاقی ساعت دار دارای دو درجه تنظیم برای شب و روز می‌باشند و در شب دمای کمتری نسبت به روز ایجاد می‌شود.  
دامنه کار ترموستات‌های ساعت‌دار در روز  $20 \pm 8^{\circ}\text{C}$  و در شب  $12 \pm 8^{\circ}\text{C}$  است.

فرمان ترموستات اتاقی به فنِ فن‌کوئل و یا پمپ جریان‌ی سیستم حرارت مرکزی است. این ترموستات‌ها از نوع قطع و وصلی یک فصلی یا دو فصلی می‌باشند. به ترموستات دیگ اکوستات نیز گفته می‌شود. غلاف اکوستات دیگ، درون آب گرم دیگ قرار می‌گیرد و گرمای آب را به سنسور اکوستات منتقل می‌کند. فضای بین سنسور (حس کننده) اکوستات و غلاف اکوستات را معمولاً با مخلوط براده آلومینیوم و گریس پر می‌کنند. با افزایش دمای آب درون دیگ از مقدار تنظیم شده، اکوستات دیگ قطع می‌کند و باعث خاموش شدن مشعل می‌شود.

فاز ورودی به مشعل از اکوستات دیگ آب گرم عبور می‌کند و قطع و وصل اکوستات باعث قطع و وصل مشعل می‌شود.

در صورت خرابی اکوستات دیگ و قطع نکردن آن، مشعل به کار خود ادامه می‌دهد و باعث افزایش بیش

تخلیه می‌شود و با کاهش سطح پساب در حوضچه، پمپ را خاموش می‌کند.

### رله‌های مشعل

رله‌ی مشعل کنترل کننده الکترونیکی است که مشعل را با ایمنی روشن می‌کند و در صورت ایجاد هر اشکالی در باقی ماندن و خاموش شدن شعله، مشعل را خاموش می‌کند.

#### انواع رله‌ی مشعل:

۱- رله‌ی مشعل گازوئیلی

۲- رله‌ی مشعل گازی

### رله‌ی مشعل گازوئیلی

در راه‌اندازی مشعل گازوئیلی ابتدا ترانس جرقه و الکتروموتور شروع به کار می‌کنند و پس از زمانی در حدود ۱۲ ثانیه شیر برقی گازوئیل باز می‌شود و در اتافک احتراق دیگ، باید شعله تشکیل شود.

وظیفه کنترل شعله را چشم الکتریکی (فتوسل) به عهده دارد.

پس از باز شدن شیر برقی اگر در مدت ۱۰ ثانیه چشم الکتریکی نور شعله را حس نکند رله‌ی مشعل فرمان خاموش شدن ترانس جرقه، الکتروموتور و شیر برقی را می‌دهد، که آن را ریست کردن مشعل گویند.

در صورت تشکیل شدن شعله پس از باز شدن شیر برقی و رسیدن نور شعله به چشم الکتریکی (فتوسل) برق ترانس جرقه بعد از ۱۸ ثانیه قطع و جرقه زدن در جلوی نازل متوقف می‌شود.

در زمان کار عادی مشعل اگر روی چشم الکتریکی را بپوشانیم، ترانس جرقه باید شروع به کار کند و پس از ۱۰ ثانیه رله باید ریست کند.

اگر در شروع کار مشعل روی چشم الکتریکی را بپوشانیم پس از به کار افتادن ترانس جرقه، الکتروموتور و باز شدن شیر برقی رله باید ریست کند.

اگر در شروع کار مشعل چشم الکتریکی را در معرض

عبور جریان برق ورودی را نمی‌دهد و مشعل خاموش شده یا مشعل در شروع کار روشن نمی‌شود.

کم بودن فشار گاز ورودی به مشعل باعث رقیق شدن مخلوط گاز و هوا در خروجی مشعل می‌شود و باعث قطع شعله و ایجاد خطراتی می‌گردد.

کلید کنترل فشار هوا بر روی مشعل‌های گازی نصب می‌شود و فشار هوای خروجی از بادزن مشعل را حس می‌کند و اگر فشار هوا کم باشد و یا فشار هوا وجود نداشته باشد اجازه‌ی ادامه کار به مشعل گازی را نمی‌دهد.

در بعضی از مشعل‌های گازی به جای کلید کنترل فشار هوا از کلید گریز از مرکز استفاده می‌کنند. کافی نبودن فشار هوا باعث ناقص سوختن گاز و خاموش شدن شعله می‌گردد.

### کنترل کننده‌های سطح

کنترل کننده سطح مکانیکی مانند شیر شناور (فلوتر) داخل مخزن انبساط باز می‌باشد که با افزایش سطح آب جریان آب ورودی به مخزن را قطع می‌کند.

کلید شناور (فلوتر سوئیچ) از انواع کنترل کننده‌های سطح است که بر دو نوع کلید شناور سطح بالا و کلید شناور سطح پایین است.

کلید شناور سطح بالا با افزایش سطح مایعات قطع می‌کند و اجازه عبور جریان برق را از کنتاکت کلید نمی‌دهد.

کلید شناور سطح بالا در مخزن روزانه‌ی گازوئیل اگر بالاتر از حد تنظیم شده برسد، قطع می‌کند و باعث خاموش شدن پمپ گازوئیل می‌شود و در نتیجه جریان گازوئیل ورودی به مخزن روزانه قطع می‌شود.

کلید شناور سطح پایین با کاهش سطح مایعات قطع می‌کند و با افزایش سطح وصل می‌کند.

اگر سطح پساب در حوضچه جمع‌آوری پساب، بالا بیاید، کلید شناور سطح پایین وصل می‌شود. و باعث روشن شدن پمپ می‌شود و در نتیجه پساب از حوضچه

بر روی بعضی از مشعل‌های گازی به جای میله یونیزاسیون از چشم الکتریکی حساس در برابر اشعه ماوراء بنفش استفاده می‌شود.

حروف اختصاری تجهیزات مشعل گازی به صورت زیر است:

V	شیر برقی	M	الکتروموتور
		FZ	چشم الکتریکی
	چراغ اخطار دهنده (آلارم)	IS	میله یونیزاسیون
F	فیوز	SA	فیوز
	کلید راه‌انداز	Z	ترانس جرکه
ST	اکوستات حد	HS	اکوستات دیگ
	کلید کنترل فشار هوا	RT	اکوستات دیگ
GW	کلید کنترل فشار گاز	LW	کلید کنترل فشار گاز
N	نول	PH	فاز

تذکر: این حروف معمولاً بر روی نقشه‌ی رله‌های موجود در بازار متداول است.



نور قرار دهیم، رله باید ری‌ست کند. اگر مشعل گازوئیلی ری‌ست کند، رله پس از گذشت تقریباً ۴۰ ثانیه آماده‌ی راه‌اندازی مجدد می‌شود. در مسیر فاز ورودی به پایه رله‌ی مشعل بعد از فیوز و کلید کنترل کننده‌های ترموستات حد (ایمنی) و ترموستات (اکوستات) دیگ قرار می‌گیرند. کلید و فیوز در تابلوی برق و ترموستات‌ها بر روی دیگ نصب می‌شوند.

### رله مشعل گازی دمنده‌دار

در شروع راه‌اندازی مشعل گازی دمنده‌دار در زمان ۱۰ ثانیه هیچ‌یک از دستگاه‌ها شروع به کار نمی‌کند و پس از سپری شدن این زمان الکتروموتور شروع به کار می‌کند. بعد از موتور، ترانس جرکه و شیر برقی شروع به کار کرده و شعله تشکیل می‌شود.

شعله ایجاد شده باعث تولید جریان ۱ تا ۱۰ میکروآمپر در میله یونیزاسیون شده و رله‌ی ناظر بر شعله درون رله‌ی مشعل را مغناطیس کرده و اجازه‌ی ادامه کار به مشعل را می‌دهد.

پس از ایجاد شعله در مشعل‌های گازی، ترانس جرکه از مدار خارج می‌شود و مشعل با الکتروموتور، شیر برقی و میله یونیزاسیون به کار خود ادامه می‌دهد.

در مسیر فاز ورودی به پایه رله‌ی مشعل گازی بعد از فیوز و کلید راه‌انداز مشعل کلید کنترل فشار گاز، ترموستات (اکوستات) حد و اکوستات دیگ (مستغرق) قرار می‌گیرد که با قطع شدن هر کدام، فاز به پایه رله نمی‌رسد و مشعل نمی‌تواند شروع به کار کند و یا اگر در حال کار باشد، خاموش می‌شود.

در مشعل‌های گازی اگر در شروع کار مشعل شعله تشکیل نشود رله‌ی مشعل ری‌ست می‌کند.

زمان کار الکتروموتور مشعل در زمان راه‌اندازی مشعل در حدود ۳۰ تا ۶۰ ثانیه است که آن را زمان پرچ (purge) می‌نامند.

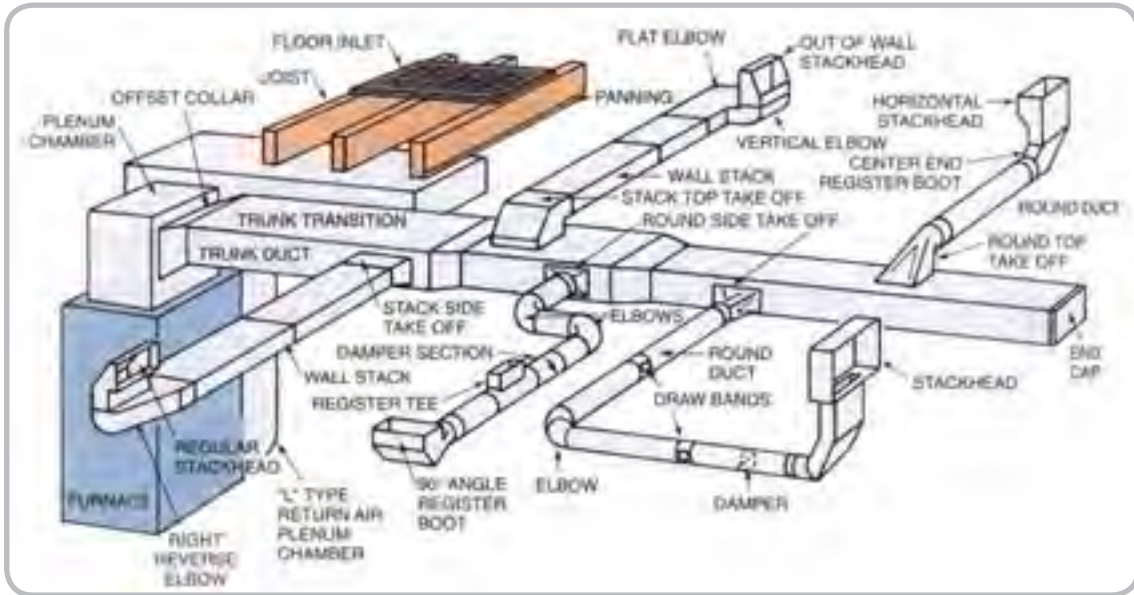
## جدول کلمات متقاطع (شماره‌ی ۳)

	۵	۴	۳	۲	۱	
۱						۱
۲						۲
۳						۳
۴						۴
۵						۵
۶						۶
۷						۷
۸						۸

افقی:

عمودی:

- ۱- دبی ۲- قید تأکید ۳- رنگ استاندارد لوله‌های گاز  
 ۴- عنصر هشتم جدول تناوبی ۵- چهارمین سیاره‌ی منظومه‌ی شمسی ۶- صنم ۷- عمو، فلز قابل تورق ۸- کمک
- ۱- قسمت عمده‌ی آن متان است ۲- مغز مشعل، ضمیر جمع ۳- سیستم ردیابی امواج ۴- مادر تازی، حیوان بحری ۵- فشارسنج هوا



\* دستگاه مولد هوای گرم  
 \* سیستم انتقال هوای گرم  
 \* سیستم توزیع هوای گرم

\* اجزای سیستم حرارت مرکزی با هوای گرم

\* اجزای کوره  
 \* طرز کار کوره  
 \* محاسبه قدرت کوره  
 \* انتخاب کوره

\* کوره هوای گرم  
 \* کویل های گرمایی  
 \* گرم کن پره دار الکتریکی

\* دستگاه های مولد هوای گرم

سیستم حرارت مرکزی با هوای گرم



## سیستم حرارت مرکزی با هوای گرم

## محاسبه مقدار هوای لازم

مقدار هوای مورد نیاز برای جریان در کانال‌ها از رابطه

$$Q = \frac{H}{1200 \cdot (t_s - t_i)}$$

محاسبه می‌شود.

در این رابطه H تلفات گرمایی محل برحسب وات (W)،  $t_s$  دمای هوای خروجی از کوره یا دمای هوای ورودی به اتاق بر حسب  $^{\circ}\text{C}$ ،

$t_i$  دمای هوای داخل برحسب  $^{\circ}\text{C}$  و Q مقدار هوای لازم برحسب  $\frac{\text{m}^3}{\text{s}}$  می‌باشد و 1200 عدد ثابتی است.

$$Q = \frac{360000 \frac{\text{J}}{\text{s}}}{360000 \frac{\text{J}}{\text{m}^3}} = 1 \frac{\text{m}^3}{\text{s}}$$

تمرین: تلفات گرمایی فروشگاهی  $413800 \frac{\text{kcal}}{\text{hr}}$  می‌باشد. دمای هوای داخل فروشگاه  $18^{\circ}\text{C}$  دمای هوای ورودی به فروشگاه  $58^{\circ}\text{C}$  است. مقدار هوای گرم لازم برای ثابت نگه داشتن دمای هوای داخل فروشگاه را محاسبه کنید.

$$Q = \frac{H}{1200 \cdot (t_s - t_i)} \quad H = 413800 \frac{\text{kcal}}{\text{hr}}$$

$$t_s = 58^{\circ}\text{C} \quad t_i = 18^{\circ}\text{C}$$

در ابتدا باید تلفات گرمایی (H) را بر حسب وات (W) به دست آوریم.

$$\frac{1 \text{ kcal}}{\text{hr}} = 1/16 \text{ W} \quad H = 413800 \frac{\text{kcal}}{\text{hr}} \quad H = ? \text{ W}$$

$$H = 413800 \times 1/16 = 48000 \text{ W}$$

$$Q = \frac{48000 \text{ W}}{1200 \cdot (58 - 18)} = \frac{48000 \text{ W}}{1200 \times 40} = \frac{48000 \text{ W}}{48000} = 1 \frac{\text{m}^3}{\text{s}}$$

تمرین: تلفات گرمایی سالنی  $500000 \frac{\text{Btu}}{\text{hr}}$  و دمای داخل سالن  $22^{\circ}\text{C}$  و هوای خروجی از کوره هوای گرم  $52^{\circ}\text{C}$  است. مقدار هوای مورد نیاز این سالن چند متر مکعب در ثانیه است؟

$$1 \text{ W} = 3/413 \frac{\text{Btu}}{\text{hr}}$$

$$Q = \frac{H}{1200 \cdot (t_s - t_i)} \quad H = 500000 \frac{\text{Btu}}{\text{hr}}$$

$$t_s = 52^{\circ}\text{C} \quad t_i = 22^{\circ}\text{C}$$

نکته: عدد 1200 حاصل ضرب گرمای ویژه هوا

در جرم حجمی هوا است. گرمای ویژه هوا (C) برابر

$1000 \frac{\text{J}}{\text{kg} \cdot \text{K}}$  و جرم حجمی هوا  $1/2 \frac{\text{kg}}{\text{m}^3}$  در نظر گرفته شده است.

$$1000 \frac{\text{J}}{\text{kg} \cdot \text{K}} \times 1/2 \frac{\text{kg}}{\text{m}^3} = 1200 \frac{\text{J}}{\text{m}^3 \cdot \text{K}}$$

رابطه  $Q = \frac{H}{1200 \cdot (t_s - t_i)}$  همان رابطه  $H = m \cdot c \cdot \Delta t$  در

خصوص هوای می‌باشد.

تمرین: تلفات گرمایی ساختمانی  $360000 \text{ W}$  و دمای داخل  $20^{\circ}\text{C}$  می‌باشد اگر دمای هوای خروجی از کوره‌ی هوای گرم  $50^{\circ}\text{C}$  باشد، میزان هوای گرم مورد نیاز این ساختمان را محاسبه کنید.

$$Q = \frac{H}{1200 \cdot (t_s - t_i)} \quad H = 360000 \text{ W}$$

$$t_s = 50^{\circ}\text{C} \quad t_i = 20^{\circ}\text{C}$$

$$Q = \frac{360000 \text{ W}}{1200 \frac{\text{J}}{\text{m}^3 \cdot \text{K}} \times (50 - 20)^{\circ}\text{C}}$$

برای تبدیل متر مکعب به فوت مکعب از ضریب تبدیل ۳۵/۲۸ استفاده می‌کنیم زیرا:

$$(1\text{m})^3 = (3/28\text{ft})^3$$

$$1\text{m}^3 = 3/28\text{ft} \times 3/28\text{ft} \times 3/28\text{ft}$$

$$1\text{m}^3 = 35/28\text{ft}^3$$

$$Q = 6/75 \frac{\text{m}^3}{\text{s}} = 6/75 \times \frac{35/28\text{ft}^3}{1/60\text{min}}$$

$$Q = 6/75 \times 35/28 \times 60$$

$$Q = 14288/4 \frac{\text{ft}^3}{\text{min}} \text{ (CFM)}$$

تمرین: مقدار هوای مورد نیاز ساختمانی ۲۱۰۰۰ CFM است، این مقدار چند متر مکعب در ساعت است؟

$$Q = 21000 \frac{\text{ft}^3}{\text{min}} = ? \frac{\text{m}^3}{\text{hr}}$$

$$Q = 21000 \frac{\text{ft}^3}{\text{min}} = 21000 \times \frac{1/35\text{m}^3}{1/28\text{hr}}$$

$$Q = \frac{21000 \times 60}{35/28} = 35714 \frac{\text{m}^3}{\text{hr}}$$

تمرین: تلفات گرمایی از ساختمانی ۲۲۰ kW می‌باشد اگر دمای داخل ساختمان ۱۹°C و دمای هوای گرم ورودی به ساختمان ۵۵°C باشد، مقدار هوای مورد نیاز این ساختمان را محاسبه کنید. (جواب:  $5/09 \frac{\text{m}^3}{\text{s}}$ )

تلفات گرمایی را باید بر حسب وات در رابطه قرار دهیم. هر  $\frac{\text{Btu}}{\text{hr}}$  برابر با ۰/۲۹ وات است زیرا:

$$1 \frac{\text{kcal}}{\text{hr}} = 4 \frac{\text{Btu}}{\text{hr}} \Rightarrow 4 \frac{\text{Btu}}{\text{hr}} = 1/16 \text{ W} \Rightarrow 1 \frac{\text{kcal}}{\text{hr}} = 1/16 \text{ W}$$

$$\frac{\text{Btu}}{\text{hr}} = \frac{1/16}{4} = 0/29 \text{ W}$$

$$1 \frac{\text{Btu}}{\text{hr}} = 0/29 \text{ W} \quad H = 50000 \frac{\text{Btu}}{\text{hr}} \quad H = ? \text{ W}$$

$$H = 50000 \times 0/29 = 14500 \text{ W}$$

$$Q = \frac{145000}{1200(52-22)} = \frac{145000}{1200 \times 30} = \frac{145000}{36000}$$

$$Q = 4/03 \frac{\text{m}^3}{\text{s}}$$

تمرین: مقدار هوای مورد نیاز ساختمانی را که تلفات گرمایی آن ۳۲۴۰۰۰ W و دمای داخل ۲۰°C باشد بر حسب CFM و محاسبه کنید. (درجه حرارت هوای خروجی از کوره‌ی هوای گرم ۶۰°C است).

$$Q = \frac{H}{1200(t_s - t_i)} \quad H = 324000 \text{ W}$$

$$t_s = 60^\circ\text{C} \quad t_i = 20^\circ\text{C}$$

$$Q = \frac{324000}{1200(60-20)} = \frac{324000}{1200 \times 40} = \frac{324000}{48000} = 6/75 \frac{\text{m}^3}{\text{s}}$$

$$Q = 6/75 \frac{\text{m}^3}{\text{s}} \quad Q = ? \text{ CFM} = \frac{\text{ft}^3}{\text{min}}$$

### اجزای سیستم حرارت مرکزی با هوای گرم

- ۱- دستگاه مولد هوای گرم
- ۲- سیستم انتقال هوای گرم
- ۳- سیستم توزیع هوای گرم

### انواع دستگاه مولد هوای گرم

- ۱- مبدل با آتش مستقیم یا کوره‌های هوای گرم
- ۲- کویل‌های گرمایی
- ۳- گرم کن پره‌دار الکتریکی

سیستم انتقال هوای گرم شامل کانال‌های رفت و برگشت هوای گرم است که هوای گرم شده در کوره را از راه کانال به محل‌های مورد نظر منتقل می‌کند و هوایی را پس از نظر تبادل حرارت در محل‌ها و کاهش از راه کانال برگشت به کوره‌ی هوای گرم باز می‌گرداند.

سیستم توزیع هوای گرم شامل دریچه‌های توزیع هوای ورودی به محل (دریچه‌های رفت) و دریچه‌های جمع‌آوری هوای برگشت می‌باشد که انواع آن عبارت است از: دریچه‌های دیواری، سقفی و کفی

### دستگاه‌های مولد هوای گرم

#### روش‌های گرم کردن هوا در سیستم حرارت

##### مرکزی با هوای گرم

- ۱- مبدل با شعله مستقیم (کوره‌ی هوای گرم)
  - ۲- کویل‌های گرمایی
  - ۳- گرم کن پره‌دار الکتریکی
- کویل‌های گرمایی در هوا سازها قرار می‌گیرد و با عبور هوا از روی کویل‌ها، هوا گرم می‌شود.
- زنت دستگاهی است که عملکرد تابستانی آن شبیه کولر آبی است و در زمستان هوا از روی کویل گرمایی آن عبور کرده و پس از گرم شدن به درون کانال‌های سیستم توزیع هوا منتقل می‌گردد.

تمرین: تلفات گرمایی سالن ورزشی  $\frac{185000 \text{ kcal}}{\text{hr}}$  می‌باشد اگر دمای هوای سالن  $18^\circ\text{C}$  و دمای هوای خروجی از کوره‌ی هوای گرم  $48^\circ\text{C}$  باشد مقدار هوای مورد نیاز این سالن چند فوت مکعب در دقیقه است؟  
(جواب:  $12616 \text{ CFM}$ )

تمرین: مقدار هوای ورودی به ساختمانی  $16 \frac{\text{m}^3}{\text{s}}$  می‌باشد در صورتی که دمای هوای ورودی به ساختمان  $50^\circ\text{C}$  و دمای هوای داخل ساختمان  $20^\circ\text{C}$  باشد، تلفات گرمایی این ساختمان چند  $\frac{\text{kcal}}{\text{hr}}$  بوده است؟  
(جواب:  $495360 \frac{\text{kcal}}{\text{hr}}$  یا  $496850 \frac{\text{kcal}}{\text{hr}}$ )

تمرین: اتلاف گرمایی ساختمانی  $250 \text{ kW}$  است. اگر اختلاف درجه حرارت هوای گرم ورودی به ساختمان و هوای داخل ساختمان  $63^\circ\text{F}$  باشد مقدار هوای مورد نیاز این ساختمان چند متر مکعب بر ثانیه است؟  
(جواب:  $5/95 \frac{\text{m}^3}{\text{s}}$ )

مبدل گرمایی گرم شده و به سمت دریچه خروج هوای گرم ارسال می‌گردد.

مجموع هوای برگشتی و هوای تازه برابر هوای رفت است پس هر چه هوای تازه ورودی را بیش‌تر کنیم باید هوای برگشت کم‌تر شود و بر عکس یعنی هر چه هوای برگشت به کوره زیادتر شود، مقدار هوای تازه‌ی ورودی به کوره کم‌تر می‌شود.

هوای برگشتی از ساختمان، هوای مطبوع و مناسبی نمی‌باشد و باید مقداری هوای تازه (اکسیژن‌دار و بدون  $CO_2$ ) به آن اضافه کنیم تا هوای رفت به ساختمان مطبوع‌تر باشد.

ظرفیت کوره‌های هوای گرم از  $30000 \frac{Btu}{hr}$  تا  $300000 \frac{Btu}{hr}$  می‌باشد. (هر کیلو کالری بر ساعت برابر  $4 \frac{Btu}{hr}$  است.)

### محاسبه توان گرمایی کوره‌ی هوای گرم

برای انتخاب کوره‌ی هوای گرم ابتدا باید قدرت گرمایی کوره را داشته باشیم که برای این منظور از رابطه‌ی زیر استفاده می‌کنیم:

$$H = 1200aQ(t_s - t_i) + 1200bQ(t_s - t_o)$$

در این رابطه  $Q$  مقدار هوای مورد نیاز ساختمان برحسب  $\frac{m^3}{s}$ ،  $a$  درصد هوای برگشتی یا نسبت هوای برگشتی و  $b$  درصد هوای تازه یا نسبت هوای تازه است.  $t_s$  دمای هوای خروجی از کوره یا دمای هوای ورودی به اتاق

$t_i$  دمای هوای اتاق برحسب  $^{\circ}C$

$t_o$  دمای هوای خارج برحسب دمای  $^{\circ}C$

$H$  قدرت گرمایی کوره هوای گرم برحسب  $W$  است.

زنت مخفف زمستانی نیمه تابستانی است.

### اجزای کوره‌ی هوا گرم (مبدل شعله مستقیم)

۱- مبدل حرارتی

۲- بادزن (فن یا ونتیلاتور)

۳- مشعل

درون مبدل گرمایی کوره‌ی هوای گرم، شعله تشکیل شده و محصولات احتراق در آن جریان دارد و بیرون مبدل گرمایی در معرض عبور هوا باشد، در نتیجه هوا در هنگام عبور از روی مبدل حرارتی گرم می‌شود. جنس مبدل حرارتی کوره‌ی هوای گرم، معمولاً از چدن یا ورق‌های فولادی فرم‌دار است. فرم‌دار بودن سطح مبدل حرارتی باعث می‌شود سطح (مساحت) مبدل بیش‌تر شود و در نتیجه میزان انتقال گرما ( $H$ ) افزایش می‌یابد.

یادآوری: میزان انتقال گرما از رابطه‌ی  $H = U \times A \times \Delta t$  به دست می‌آید، با افزایش  $A$ ،  $U$  و  $\Delta t$  میزان انتقال گرما بیشتر می‌شود.

مبدل‌های گرمایی فولادی نسبت با نوع چدنی

سبک‌تر می‌باشند.

بادزن یا هوارسان کوره‌های هوای گرم از نوع سانتری فوژ

(گریز از مرکز) با موتور دو یا سه سرعته می‌باشند.

بادزن کوره‌های هوای گرم از نظر محل قرار گرفتن بر

دو نوع مکشی و رانشی (وزشی) می‌باشد.

بادزن (فن) به دو روش به الکتروموتور متصل می‌شود:

۱- مستقیم

۲- با تسمه

### انواع مشعل کوره‌ی هوای گرم

۱- مشعل گازوئیلی ۲- مشعل گازی

مشعل‌های گازی بر دو نوع آتسفریک (بدون فن) و

دمنده‌دار (فن‌دار) است.

هوای ورودی به کوره‌ی هوای گرم مخلوط هوای

برگشت و هوای تازه می‌باشد که پس از عبور از روی

تمرین: مقدار هوای مورد نیاز ساختمانی  $10 \frac{m^3}{s}$  می‌باشد اگر ۲۰٪ این هوا را از هوای تازه تأمین کنیم، مقدار هوای برگشتی را محاسبه کنید.

$$Q = 10 \cdot \frac{m^3}{s}$$

$$b = 20\% = \frac{20}{100} = 0.2$$

درصد هوای برگشتی برابر است با:

$$100\% - 20\% = 80\%$$

$$a = 80\% = \frac{80}{100} = 0.8$$

مقدار هوای برگشتی ۸۰ درصد هوای مورد نیاز و برابر است با:

$$aQ = 80\% \times 10 \cdot \frac{m^3}{s} = 0.8 \times 10 \cdot \frac{m^3}{s} = 8 \cdot \frac{m^3}{s}$$

تمرین: مقدار هوای برگشتی به کوره  $4 \frac{m^3}{s}$  و مقدار هوای تازه ورودی به کوره  $12 \frac{m^3}{s}$  است. مطلوبست محاسبه:

الف) مقدار هوای خروجی از کوره

ب) درصد هوای برگشتی

ج) درصد هوای تازه:

$$aQ = 4 \frac{m^3}{s} \quad bQ = 12 \frac{m^3}{s} \quad Q = aQ + bQ$$

$$Q = 4 + 12 = 16 \frac{m^3}{s} \quad \frac{aQ}{Q} = a$$

$$\frac{4}{16} = 0.25 = 25\%$$

$$b = 100\% - 25\% = 75\% \quad \frac{bQ}{Q} = b$$

$$b = \frac{12}{16} = 0.75 = 75\%$$

نکته: اگر هوای ورودی به کوره‌ی هوای گرم فقط هوای برگشت باشد مقدار  $a$  برابر ۱۰۰٪ یا ۱ و مقدار  $b$  برابر صفر می‌شود در نتیجه رابطه به صورت زیر در می‌آید:

$$H = 1200 \times 1 \times Q(t_s - t_i) + 1200 \times 0 \times Q(t_s - t_o)$$

$$H = 1200 \cdot Q(t_s - t_o)$$

همان‌طور که مشخص شد، این رابطه همان رابطه‌ی

مقدار هوای مورد نیاز است:

$$H = 1200 \cdot Q(t_s - t_i) \quad Q = \frac{H}{1200 \cdot (t_s - t_i)}$$

در این رابطه دمای هوای بیرون تأثیری در محاسبات

ندارد زیرا هوای ورودی به کوره‌ی هوای گرم صد در صد هوای برگشتی می‌باشد.

هوای برگشتی همان هوای اتاق است، پس دمای هوای

برگشتی همان دمای هوای اتاق ( $t_i$ ) می‌باشد.

حال اگر تمام هوای ورودی به کوره را هوای تازه در

نظر بگیریم و هیچ مقدار از هوای برگشتی را وارد کوره

نکنیم مقدار  $a$  برابر صفر و مقدار  $b$  برابر ۱ یا ۱۰۰٪

می‌شود و رابطه قدرت کوره هوای گرم به این صورت در

می‌آید:

$$H = 1200 \cdot aQ(t_s - t_i) + 1200 \cdot bQ(t_s - t_o)$$

$$a = 0 \quad b = 1$$

$$H = [1200 \times 0 \times Q(t_s - t_i)] + [1200 \times 1 \times Q(t_s - t_o)]$$

$$H = [0 + 1200 \times Q(t_s - t_o)]$$

$$H = 1200 \cdot Q(t_s - t_o)$$

همان‌طور که مشاهده می‌کنید در این حالت دمای

هوای داخل اتاق هیچ تأثیری در محاسبات ندارد زیرا هیچ

مقدار از هوای برگشتی وارد کوره نمی‌شود و فقط هوای

تازه وارد کوره می‌شود پس دمای هوای تازه  $t_o$  که همان

دمای هوای بیرون است در رابطه تأثیرگذار است.

$$t_s = 50^\circ\text{C} \quad t_0 = -10^\circ\text{C}$$

$$H = 1200 \cdot bQ(t_s - t_0) = 1200 \times 1 \times 5(50 - (-10))$$

$$H = 1200 \times 5 \times 60 = 360000 \text{ W}$$

نتیجه‌گیری: همان‌طور که در این سه تمرین مشاهده می‌کنید توان گرمایی کوره هوای گرم با افزایش درصد هوای تازه، افزایش می‌یابد.

تمرین: در تمرین‌های قبل اگر تمام هوای ورودی به کوره را هوای برگشت تأمین کند، توان گرمایی کوره را محاسبه کنید.

$$H = 1200 \cdot aQ(t_s - t_i) + 1200 \cdot bQ(t_s - t_0)$$

$$a = 100\% \quad b = 0 \quad Q = 5 \frac{\text{m}^3}{\text{s}}$$

$$t_s = 50^\circ\text{C} \quad t_i = 20^\circ\text{C}$$

$$H = 1200 \cdot aQ(t_s - t_i) = 1200 \times 1 \times 5(50 - 20)$$

$$H = 1200 \times 5 \times 30 \quad H = 180000 \text{ W}$$

پرسش: دو تمرین آخر را با هم مقایسه کنید و نتیجه‌ی آن را به صورت خلاصه یادداشت کنید.

تمرین: توان گرمایی یک کوره هوای گرم را محاسبه کنید اگر دمای هوای خروجی آن  $50^\circ\text{C}$  و میزان هوادهی آن  $5 \frac{\text{m}^3}{\text{s}}$  باشد. دمای هوای داخل  $20^\circ\text{C}$  و دمای هوای بیرون  $10^\circ\text{C}$  و درصد هوای تازه  $20\%$  می‌باشد.

$$H = 1200 \cdot aQ(t_s - t_i) + 1200 \cdot bQ(t_s - t_0)$$

$$b = 20\% \quad a = 100\% - 20\% = 80\% \quad Q = 5 \frac{\text{m}^3}{\text{s}}$$

$$t_s = 50^\circ\text{C} \quad t_i = 20^\circ\text{C} \quad t_0 = -10^\circ\text{C}$$

$$H = [1200 \times 80 / 100 \times 5(50 - 20)]$$

$$+ [1200 \times 20 / 100 \times 5(50 - (-10))]$$

$$H = 144000 + 72000 = 216000 \text{ W}$$

تمرین: در تمرین قبل اگر درصد هوای تازه از  $20\%$  به  $80\%$  افزایش یابد، توان گرمایی کوره‌ی هوای گرم را محاسبه کنید.

$$H = 1200 \cdot aQ(t_s - t_i) + 1200 \cdot bQ(t_s - t_0)$$

$$Q = 5 \frac{\text{m}^3}{\text{s}} \quad b = 80\% \quad a = 100\% - 80\% = 20\%$$

$$t_s = 50^\circ\text{C} \quad t_i = 20^\circ\text{C} \quad t_0 = -10^\circ\text{C}$$

$$H = [1200 \times 20 / 100 \times 5(50 - 20)]$$

$$+ [1200 \times 80 / 100 \times 5(50 - (-10))]$$

$$H = 36000 + 288000 = 324000 \text{ W}$$

تمرین: در تمرین قبل اگر تمام هوای ورودی به کوره را هوای تازه تشکیل دهد، توان گرمایی کوره هوای گرم را محاسبه کنید.

$$H = 1200 \cdot aQ(t_s - t_i) + 1200 \cdot bQ(t_s - t_0)$$

$$a = 0 \quad b = 100\% = \frac{100}{100} = 1 \quad Q = 5 \frac{\text{m}^3}{\text{s}}$$

مقدار هوای لازم برای این ساختمان  $2/0.2 \frac{m^3}{s}$  است.

$$H = 1200 \cdot aQ(t_s - t_i) + 1200 \cdot bQ(t_s - t_o)$$

$$Q = 2/0.2 \frac{m^3}{s} \quad b = 0.25 \quad a = 0.100 - 0.25 = 0.75$$

$$t_s = 56^\circ C \quad t_i = 21^\circ C \quad t_o = -15^\circ C$$

$$H = [1200 \cdot 0.75 \times 2/0.2(56 - 21)]$$

$$+ [1200 \cdot 0.25 \times 2/0.2(56 - (-15))]$$

$$H = (1818 \times 35) + (606 \times 71) = 63630 + 43026$$

$$H = 106656 W$$

تمرین: تلفات گرمایی ساختمانی  $100000 W$  می‌باشد. درجه حرارت داخل ساختمان  $18^\circ C$  و دمای هوای خروجی کوره  $53^\circ C$  و درصد هوای تازه 25 درصد می‌باشد. مقدار هوای تازه و مقدار هوای برگشت این ساختمان را محاسبه کنید.

$$Q = \frac{H}{1200 \cdot (t_s - t_i)} = \frac{100000}{1200 \cdot (53 - 18)} = \frac{100000}{42000}$$

$$Q = 2/38 \frac{m^3}{s}$$

$$b = 0.25 \quad a = 0.75$$

$$bQ = 0.25 \times 2/38 = 0.013 \frac{m^3}{s}$$

$$aQ = 0.75 \times 2/38 = 0.038 \frac{m^3}{s}$$

تمرین : هوای گرم مورد نیاز  $5 \frac{m^3}{s}$  و درصد هوای برگشتی 70 درصد و دمای هوای خارج  $12^\circ C$  و دمای هوای داخل  $19^\circ C$  و دمای هوای رفت  $51^\circ C$  می‌باشد قدرت گرمایی کوره را محاسبه کنید. (جواب:  $H = 247800 W$ )

تمرین: دمای هوای داخل ساختمانی  $18^\circ C$  و دمای هوای خارج  $8^\circ C$  و دمای هوای ورودی به کانال رفت  $53^\circ C$  و میزان هوای مورد نیاز ساختمان  $7/5 \frac{m^3}{s}$  و میزان هوای تازه  $1/25 \frac{m^3}{s}$  است. توان گرمایی کوره‌ی هوای گرم مناسب این ساختمان را محاسبه کنید.

$$H = 1200 \cdot aQ(t_s - t_i) + 1200 \cdot bQ(t_s - t_o)$$

$$Q = aQ + bQ \quad Q = 7/5 \frac{m^3}{s}$$

$$bQ = 1/25 \frac{m^3}{s}$$

$$7/5 = aQ + 1/25 \quad 7/5 - 1/25 = aQ$$

$$aQ = 6/25 \frac{m^3}{s}$$

$$t_s = 53^\circ C \quad t_i = 18^\circ C \quad t_o = -8^\circ C$$

$$H = [1200 \times 6/25(53 - 18)]$$

$$+ [1200 \times 1/25((53 - (-8)))]$$

$$H = (1200 \times 6/25 \times 35) + (1200 \times 1/25 \times 61)$$

$$H = 262500 + 91500$$

$$H = 354000 W$$

تمرین: توان گرمایی کوره هوای گرم ساختمانی با تلفات گرمایی  $85 kW$  را محاسبه کنید اگر دمای داخل  $21^\circ C$ ، دمای خارج  $15^\circ C$  و دمای هوای خروجی از کوره  $56^\circ C$  باشد. (درصد هوای تازه 25 درصد است)

$$Q = \frac{H}{1200 \cdot (t_s - t_i)} \quad H = 85 kW$$

$$t_s = 56^\circ C \quad t_i = 21^\circ C$$

در این رابطه باید تلفات گرمایی ساختمان را بر حسب وات ( $W$ ) قرار دهیم.

$$1 kW = 1000 W \quad 85 \times 1000 = 85000 W$$

$$Q = \frac{85000}{1200 \cdot (56 - 21)} = \frac{85000}{1200 \times 35} = \frac{85000}{42000} = 2/0.2 \frac{m^3}{s}$$

تمرین: مقدار هوای برگشتی به کوره‌ی هوای گرم ۲۵۰۰۰ cfm و میزان هوای تازه‌ی ورودی به کوره ۵۰۰۰ cfm می‌باشد مطلوب است محاسبه:

الف) مقدار هوای خروجی از کوره بر حسب  $\frac{m^3}{s}$

ب) درصد هوای تازه

ج) درصد هوای برگشت

(جواب:  $a = 78\%$      $b = 17\%$      $Q = 14/7 \frac{m^3}{s}$ )

تمرین: میزان هوای خروجی از کوره‌ی هوای گرم  $6/25 \frac{m^3}{s}$  و دمای داخل ساختمان  $22^\circ C$  و دمای هوای خروجی از کوره  $57^\circ C$  می‌باشد. تلفات گرمایی ساختمان

مورد نظر را بر حسب وات و  $\frac{Btu}{hr}$  محاسبه کنید.

(جواب:  $H = 90300 \frac{Btu}{hr}$  و  $H = 26250 W$ )

تمرین: تلفات گرمایی ساختمانی  $95000 \frac{kcal}{hr}$  است. مقدار هوای مورد نیاز این ساختمان را بر حسب  $\frac{m^3}{hr}$  محاسبه کنید. دمای هوای خروجی از کوره  $60^\circ C$  و دمای هوای داخل ساختمان  $20^\circ C$  است.

(جواب:  $Q = 8244 \frac{m^3}{hr}$  و  $Q = 2/29 \frac{m^3}{s}$ )

تمرین: تلفات گرمایی ساختمانی  $69000 \frac{kcal}{hr}$

دمای هوای داخل  $20^\circ C$  دمای هوای خارج  $5^\circ C$  و دمای هوای خروجی از کوره هوای گرم  $45^\circ C$  و مقدار هوای تازه  $0/66 \frac{m^3}{s}$  است. ظرفیت گرمایی کوره‌ی هوای گرم این

ساختمان را محاسبه کنید. (جواب:  $H = 9960 W$ )

تمرین: دمای هوای خروجی از کوره‌ی هوای گرم  $60^\circ C$  و دمای داخل ساختمان  $20^\circ C$  و دمای هوای خارج  $20^\circ C$  و مقدار هوای مورد نیاز  $15 \frac{m^3}{s}$  و نسبت هوای تازه  $\frac{1}{3}$  کل هوا می‌باشد. قدرت گرمایی کوره هوای گرم را

بر حسب  $\frac{kcal}{hr}$  محاسبه کنید.

(جواب  $H = 825600 \frac{kcal}{hr}$  و  $H = 96000 W$ )

تمرین: توان گرمایی دیگ آب گرم ساختمانی  $440 kw$  و ظرفیت گرمایی مخزن آب گرم مصرفی  $30 kw$  می‌باشد. اگر بخواهیم تأسیسات حرارت مرکزی با آب گرم این ساختمان را به تأسیسات حرارت مرکزی با هوای گرم تبدیل کنیم، ظرفیت کوره‌ی هوای گرم این ساختمان را محاسبه کنید. دمای هوای داخل  $20^\circ C$ ، دمای هوای خارج  $5^\circ C$  و دمای هوای ورودی به ساختمان  $55^\circ C$  و درصد هوای برگشتی ۷۵ درصد می‌باشد.

(جواب:  $H = 43560 W$  و  $Q = 8/8 \frac{m^3}{s}$  و  $Q = 370 kw$ )

تلفات ساختمان)



تمرین: مقدار هوای خروجی از کوره‌ی هوای گرم ساختمانی  $6 \frac{m^3}{s}$  و درصد هوای برگشتی ۶۰ درصد می‌باشد. اگر دمای هوای خروجی از کوره  $55^\circ C$  و دمای داخل  $21^\circ C$  و دمای هوای خارج  $18^\circ C$  باشد مطلوب است:

الف) محاسبه قدرت گرمایی کوره  
ب) انتخاب مدل کوره

$$H = 1200 \cdot aQ(t_s - t_i) + 1200 \cdot bQ(t_s - t_o)$$

$$Q = 6 \frac{m^3}{s}$$

$$a = 0.6 \quad b = 0.4 \quad t_s = 55^\circ C \quad t_i = 21^\circ C$$

$$t_o = -18^\circ C$$

$$H = [1200 \cdot 0.6 \cdot 6 \cdot (55 - 21)]$$

$$+ [1200 \cdot 0.4 \cdot 6 \cdot (55 - (-18))]$$

$$H = 146880 + 210240 = 357120 W$$

$$357120 \div 1000 = 357.12 kW$$

با مراجعه به جدول ۱-۱۰ در ستون ظرفیت گرمایی عدد  $357.12 kW$  را باید پیدا کنیم، چون این عدد وجود ندارد ظرفیت بزرگتر را در نظر می‌گیریم که  $465 kW$  است، پس مدل کوره‌ی مناسب برای این ساختمان AH-400 است. این کوره قدرت هوادهی معادل  $22000 \frac{m^3}{hr}$  یا  $13000 cfm$  را دارا می‌باشد. کل شدت جریان این کوره  $13/8 A$  و برق مورد نیاز سه فاز  $380$  ولت است. قطر دودکش این کوره نیز  $30$  سانتی‌متر است.

## انتخاب کوره‌ی هوای گرم

پس از محاسبه‌ی قدرت (ظرفیت) گرمایی کوره‌ی هوای گرم برای انتخاب مدل کوره باید به کاتالوگ کارخانجات سازنده‌ی کوره‌ی هوای گرم مراجعه کنید. در جدول ۱-۱۰ کتاب اصلی مشخصات کوره‌ی هوای گرم تولیدی یکی از کارخانجات ارائه شده است.

تحقیق: با مراجعه به اینترنت یا شرکت‌های تولید کننده کوره‌ی هوای گرم نمونه‌های دیگری از جدول مشخصات کوره‌ی هوای گرم را تهیه و در اختیار هنرجویان کلاس قرار دهید.

در ستون اول این جدول مدل کوره (هیتر) مثلاً AH200 و در ستون دوم و سوم ظرفیت گرمایی کوره برحسب  $\frac{kcal}{hr}$  و KW ارائه شده است.

همان‌طور که مشاهده می‌کنید عدد موجود در مدل کوره‌ی این کارخانه  $\frac{1}{1000}$  ظرفیت گرمایی کوره برحسب  $\frac{kcal}{hr}$  است مثلاً مدل AFHV0 دارای ظرفیت  $70 \times 1000 = 70000$  کیلو کالری بر ساعت است.

در ستون‌های چهارم و پنجم میزان هوادهی کوره برحسب  $\frac{m^3}{hr}$  و CFM آمده است.

$$\frac{1 \frac{m^3}{hr}}{60 \text{ min}} = \frac{35/28 \text{ ft}^3}{60 \text{ min}} = 0.588 \frac{\text{ft}^3}{\text{min}} \text{ (CFM)}$$

پس هر متر مکعب در ساعت حدود  $0.59$  فوت مکعب در دقیقه است.

در ستون‌های مشخصات برق، شدت جریان کل کوره‌ی هوای گرم که شامل شدت جریان مشعل و الکتروموتور بازن می‌باشد بر حسب آمپر (A) ارائه شده است. همچنین ولتاژ مورد نیاز کوره و تکفاز یا سه فاز بودن کوره را می‌توان از آن استخراج نمود.



\* محل تکیه گاه (Support Spacing)

\* آویز رکابی قابل تنظیم

\* آویز تسمه‌ای یک تکه لوله‌های فولادی

\* آویز تک لوله‌ای لوله‌های قائم (Riser clamps)

\* آویزهای تک لوله‌ای

\* کورپی لوله‌های افقی U - bolts

\* کورپی لوله‌های افقی (Anchor)

\* کورپی تسمه‌ای لوله‌های افقی (over straps)

\* کورپی‌ها  
(U-Bolts)

\* انتخاب تکیه گاه

تکیه گاه‌ها

## تکیه‌گاه‌ها

لوله‌ها در مسیری که عبور می‌کنند توسط تکیه‌گاه یا بست در موقعیت معین ثابت نگه داشته می‌شوند.

## عوامل مؤثر در تعیین فاصله بین دو تکیه‌گاه

## مجاور هم

- ۱- قطر نامی لوله
  - ۲- نوع سیال داخل لوله‌ها
  - ۳- وزن کل لوله و عایق و وزن شیرها، فلنچ‌ها و فیتینگ‌ها
  - ۴- شکل عمومی لوله‌کشی
- در جدول ۱-۱۱ وزن هر متر لوله فولادی با آب داخل آن و وزن هر متر عایق گرمایی که دور لوله قرار گرفته، ارائه شده است.
- در ستون اول قطر نامی لوله برحسب میلی‌متر و

در ستون دوم و سوم وزن عایق دور یک متر لوله برحسب کیلوگرم داده شده است.

در ستون دوم ضخامت عایق ۵۰ میلی‌متر (دو اینچ) و در ستون سوم ضخامت عایق ۲۵ میلی‌متر (یک اینچ) می‌باشد.

در ستون‌های چهارم تا آخر جدول وزن یک متر لوله با آب درون آن ارائه شده است. وزن لوله‌ها بر حسب کیلوگرم و با توجه به ضخامت جداره لوله داده شده است. به طور مثال وزن عایق گرمایی به ضخامت ۵۰ میلی‌متر که دور یک متر لوله فولادی به قطر ۵۰ میلی‌متر قرار گرفته است برابر ۳/۵ کیلوگرم است.

اگر ضخامت عایق ۲۵ میلی‌متر بود وزن این عایق ۱/۳ کیلوگرم می‌شد.

اگر ضخامت لوله‌ی ۵۰ میلی‌متری ۴ میلی‌متر باشد، وزن یک متر از آن به همراه آب داخل آن ۷/۷ کیلوگرم می‌باشد.

جدول ۱-۱۱- وزن هر متر طول لوله‌ی فولادی با آب و عایق از استاندارد ((BS 3974 PART 1))

Nominal pipe size	Mass of: insulation		Mass of Pipe and water									
	50 mm thick	25 mm thick	Pipe wall thick ness (mm)									
mm	kg/m	kg/m	3.2	4.0	5.0	6.3	8.0	10.0	12.5	16.0	20.0	25.0
20	2.4	0.8	2.2	2.5	2.9	3.4						
25	2.6	0.9	3.0	3.4	4.0	4.6	5.3					
40	3.1	1.2	4.9	5.6	6.5	7.5	8.8	10				
50	3.5	1.3	6.8	7.7	8.8	10.2	11.9	14	16			
65	4.0	1.6	9.6		12	14	16	19	22	25	29	
80	4.4	1.8			15	17	20	23	27	31	36	
100	5.2	2.2			22	25	28	33	38	44	51	58
125	6.0	2.6			30	33	38	43	50	58	67	77
150	6.9	3.0			40	44	50	56	64	75	86	99
200	8.5	3.8					74	83	93	108	123	142
250	10.1	4.7					104	115	129	147	167	192
300	11.7	5.5						150	166	188	213	243
350	12.7	6.0						174	192	216	244	277
400	14.3	6.8						215	236	264	296	335
450	15.9	7.6						260	283	316	352	397
500	17.5	8.4						310	336	372	413	463
600	20.7	10.0						421	452	496	546	606

$$\text{وزن کل لوله آب و عایق} = 18m \times 6 / 1 \frac{\text{kg}}{\text{m}} = 190 / 8 \text{kg}$$

تمرین: وزن ۱۰ متر لوله فولادی به قطر ۶" به ضخامت ۶/۳mm به همراه آب داخل لوله و عایق ۵۰mm دور لوله را محاسبه کنید. (جواب:  $W_1 = 509 \text{kg}$ )

تمرین: وزن لوله‌ای که باید به صورت افقی بر روی دیواری به طول ۲۵m نصب شود. قطر لوله  $2\frac{1}{4}$ " فولادی به ضخامت ۵mm و ضخامت عایق ۵۰mm می‌باشد. (جواب:  $W_1 = 400 \text{kg}$ )

حداکثر خمش لوله‌ی بین دو تکیه‌گاه نباید از ۲/۵ میلی‌متر بیشتر شود. هر چه قطر لوله بیشتر شود فاصله تکیه‌گاه‌ها از هم بیشتر می‌شود.

فاصله تکیه‌گاه لوله‌های مسی از لوله‌های فولادی کمتر است.

اگر چند لوله توسط یک تکیه‌گاه مشترک مهار شوند، فاصله بین دو تکیه‌گاه باید بر اساس کم‌قدرترین لوله‌ای که روی این تکیه‌گاه قرار می‌گیرد، محاسبه شود، به طور مثال اگر بر روی تکیه‌گاهی چهار لوله‌ی  $\frac{1}{2}$ "،  $1$ "،  $1\frac{1}{4}$ " و  $2$ " قرار گرفته باشد فاصله دو تکیه‌گاهی که این لوله‌ها را مهار می‌کند باید بر اساس قطر لوله  $\frac{1}{2}$ " اینچ محاسبه شود.

فاصله تکیه‌گاه لوله‌های فولادی و مسی از جدول ۲-۱۱ تعیین می‌شود.

تمرین: وزن یک شاخه لوله‌ی فولادی به قطر ۱۰۰ میلی‌متر به ضخامت جداره ۵ میلی‌متر را با در نظر گرفتن وزن آب و عایق محاسبه کنید. ضخامت عایق ۵۰ میلی‌متر است.

ابتدا وزن عایق به ضخامت ۵۰ میلی‌متر که دور یک متر لوله ۱۰۰ میلی‌متر قرار گرفته را از جدول بدست می‌آوریم که برابر با  $5/2$  کیلوگرم است.

$$\text{وزن عایق} = 5/2 \frac{\text{kg}}{\text{m}}$$

وزن لوله و آب درون آن را از ستون ششم که مربوط به ضخامت ۵ میلی‌متری لوله است، بدست می‌آوریم که برابر با ۲۲ کیلوگرم است.

$$\text{وزن لوله و آب} = 22 \frac{\text{kg}}{\text{m}}$$

اعدادی که از جدول استخراج کردیم مربوط به یک متر لوله است اکنون وزن لوله و عایق را برای یک شاخه (۶ متری) حساب می‌کنیم.

$$6m = \text{طول شاخه} \quad 22 + 5/2 = 27/2 \frac{\text{kg}}{\text{m}} = \text{مجموع وزن یک}$$

متر لوله، آب و عایق

$$27/2 \frac{\text{kg}}{\text{m}} \times 6m = 163/2 \text{kg} = \text{وزن یک شاخه لوله، آب و عایق}$$

تمرین: رایزر رفت مخزن انبساط یک ساختمان دارای قطر  $1\frac{1}{4}$ " و ارتفاع ۱۸m می‌باشد. ضخامت لوله ۳/۲ mm و ضخامت عایق ۲۵mm می‌باشد. وزن کل رایزر را حساب کنید.

$$\frac{4}{9} \frac{\text{kg}}{\text{m}} \xrightarrow{\text{از جدول ۱۱-۱}} \text{وزن لوله } 1\frac{1}{4} (40 \text{mm}) \text{ با آب} \xrightarrow{\text{ضخامت } 3/2 \text{mm}}$$

$$\frac{1}{2} \frac{\text{kg}}{\text{m}} \xrightarrow{\text{از جدول ۱۱-۱}} \text{وزن عایق دور لوله } 1\frac{1}{4} (40 \text{mm}) \xrightarrow{\text{ضخامت } 25 \text{mm}}$$

$$\text{وزن یک متر لوله با آب و عایق} = 4/9 + 1/2 = 6/1 \frac{\text{kg}}{\text{m}}$$

جدول ۱۱-۲- فاصله تکیه‌گاه‌ها در لوله‌کشی فولادی و مسی

قطر لوله	میلی متر	۲۰	۲۵	۳۲	۴۰	۵۰	۶۵	۸۰	۱۰۰	۱۲۵	۱۵۰	۲۰۰	۲۵۰	۳۰۰	۳۵۰	۴۰۰
اینچ	۳/۴	۱	۱/۴	۱/۲	۲	۲ ۱/۲	۳	۴	۵	۶	۸	۱۰	۱۲	۱۴	۱۶	
لوله‌کشی فولادی (متر)	۲/۱۰	۲/۱۰	-	۲/۷۰	۳	۳/۳۰	۳/۶۰	۴/۲۰	-	۵/۲۰	۵/۸۰	۶	۷	۷/۶	۸/۲	
لوله‌کشی مسی (متر)	۱/۵۰	۱/۸۰	-	۲/۴۰	۲/۴۰	۲/۷۰	۳	۳/۶۰	-	۴/۲۰	-	-	-	-	-	

تمرین: پهنای لایه محافظ را برای لوله‌ی عایق‌دار به قطر ۳۲mm و ۲۰۰mm از جدول ۱۱-۳ کتاب تاسیسات حرارتی بدست آورید.

حل: پهنای لایه محافظ عایق برابر پهنای بست می‌باشد که در مورد بست آویز رکابی قابل تنظیم پهنای لایه برابر پهنای تسمه پایین آویز است.

تسمه پایین برای آویز لوله ۳۲mm دارای ابعاد ۴×۲۵ می‌باشد که ۴ ضخامت تسمه بر حسب میلی‌متر و ۲۵ پهنای تسمه بر حسب میلی‌متر است پس پهنای لایه محافظ عایق برای لوله ۳۲mm (۱ ۱/۴) برابر ۲۵mm (۲/۵ سانتی‌متر) است در نتیجه ابعاد این لایه محافظ عایق عبارت است از: طول ۳۰۰mm، پهنای ۲۵mm و ضخامت ورق فولادی ۱/۵mm.

این ابعاد برای لوله با قطر ۲۰۰mm عبارت است از: طول لایه حداقل ۳۰۰mm، عرض لایه ۴۵mm و ضخامت ورق فولادی لایه ۱/۵mm است.

تمرین: ابعاد لایه محافظ عایق که باید بین بست و عایق لوله‌ی ۴ اینچ نصب شود را بدست آورید.

تمرین: فاصله‌ی بست لوله‌ی فولادی ۲۵ میلی‌متری از یکدیگر چند متر است؟  
از ستون قطر ۲۵ میلی‌متر و در مقابل ردیف لوله‌ی فولادی به عدد ۲/۱ متر می‌رسیم یعنی فاصله‌ی بست یا تکیه‌گاه مجاور هم، برای لوله ۲۵mm برابر ۲/۱ متر است.

تمرین: فاصله دو تکیه‌گاه مجاور هم که لوله‌های فولادی ۳/۴"، ۱ ۱/۴" و ۳" را نگه داشته است را تعیین کنید.  
حل: چون چند لوله دارای تکیه‌گاه مشترک می‌باشند باید برای تعیین فاصله بین دو تکیه‌گاه قطر لوله کوچکتر را در نظر بگیریم که در این جا ۳/۴ اینچ است و با مراجعه به جدول ۱۱-۲ به عدد ۲/۱ متر می‌رسیم فاصله تکیه‌گاه برای لوله ۱ ۱/۴" (۴۰mm) برابر ۲/۷ متر و این فاصله برای لوله ۳" (۸۰mm) برابر ۳/۶ متر است. یعنی در تکیه‌گاه مشترک فاصله کمتر را باید در نظر بگیریم.

#### آویز رکابی قابل تنظیم: برای نگه‌داشتن یک

لوله‌ی افقی مورد استفاده قرار می‌گیرد. این لوله می‌تواند فولادی یا مسی و عایق‌دار یا بدون عایق باشد.  
برای محافظت عایق لوله در محل بست باید بین سطح خارجی عایق و سطح داخلی بست از یک لایه محافظ استفاده کنیم. این لایه از ورق فولادی به ضخامت ۱/۵mm و طول آن حداقل ۳۰mm و پهنای آن برابر پهنای بست باشد.

آسیب نرساند.

همان‌طور که در قسمت کورپی‌ها اشاره شد، یک نوع از بست‌های کورپی مانع از حرکت لوله‌ها نمی‌شود و لوله‌ها در داخل آن‌ها امکان حرکت دارند این موضوع درباره‌ی بقیه بست‌ها و تکیه‌گاه‌ها نیز صادق است.

\* تکیه‌گاه‌ها باید در برابر زنگ زدگی محافظت شوند که برای این منظور از رنگ آستری ضد زنگ و رنگ نهایی استفاده می‌شود.

معمولاً رنگ تکیه‌گاه‌ها را مشکی انتخاب می‌کنند.

\* **آویز تسمه‌ای یک تکه** نیز برای نگه داشتن

یک لوله‌ی افقی فولادی عایق‌دار یا بدون عایق به کار می‌رود و تفاوت آن با آویز رکابی قابل تنظیم علاوه بر یک تکه بودن آن، غیر قابل تنظیم و رگلاژ کردن می‌باشد.

\* برای نگه داشتن لوله‌های فولادی قائم (رایزر) از بست‌های آویز تک‌لوله‌ای یا چند لوله‌ای می‌توانیم استفاده کنیم.

\* بست تک لوله‌ای U (یُو) شکلی را که از میل‌گرد یا تسمه ساخته می‌شود را **کورپی** می‌نامند.

\* یک نوع کورپی لوله را محکم در بر گرفته و مانع حرکت لوله می‌شود، این لوله می‌تواند عایق‌دار یا بدون عایق باشد.

\* یک نوع دیگر کورپی لوله‌های افقی عایق‌دار یا بدون عایق را نگه می‌دارد ولی مانع از حرکت لوله در داخل بست نمی‌شود.

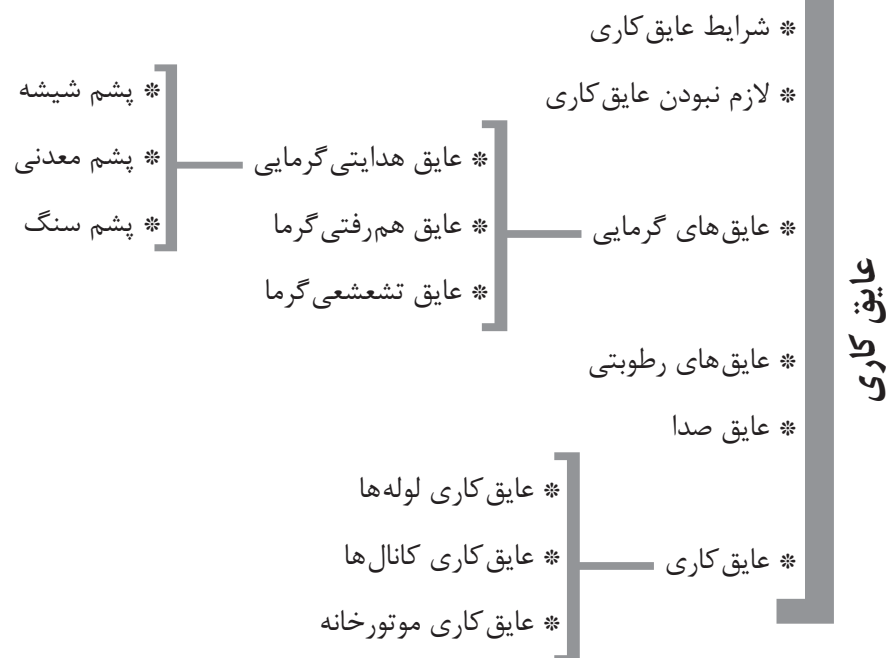
\* کورپی‌ها بر روی پایه‌هایی از پروفیل‌های فولادی نظیر نبشی، قوطی و... نصب می‌گردد و بر روی یک پایه می‌توان به تعداد لوله‌ها بست کورپی نصب نمود یعنی هر بست کورپی فقط یک لوله را نگه می‌دارد.

\* تکیه‌گاه‌ها باید طوری انتخاب و نصب شوند که شیب مورد نظر لوله را بتوانیم اجرا کنیم.

\* تکیه‌گاه‌ها را باید به صورتی انتخاب و نصب کنیم تا امکان دسترسی برای تعمیر و یا تعویض شیرها و دیگر اجزای لوله‌کشی فراهم باشد.

\* لوله‌ها را به صورت دسته‌ای بر روی تکیه‌گاه‌های مشترک قرار می‌دهید به طوری که لوله‌ها به موازات یک دیگر و با فاصله‌ی مناسب از هم بر روی تکیه‌گاه مشترک قرار بگیرد.

\* همان‌طور که می‌دانید در اثر سرد و گرم شدن لوله‌ها در اثر عبور جریان سیال داخلی و یا تغییرات دمای محل نصب، انبساط و یا انقباض در لوله‌ها ایجاد می‌گردد که در هنگام انتخاب و نصب تکیه‌گاه‌ها باید به آن توجه شود به صورتی که انبساط و انقباض به لوله‌ها و اجزای لوله‌کشی



## عایق کاری

عایق‌های هدایتی گرما دارای قابلیت هدایت گرمایی بسیار کمی می‌باشند در نتیجه از انتقال حرارت به روش هدایت جلوگیری می‌کنند.

### انواع عایق هدایتی گرما

- ۱- پشم شیشه
- ۲- پشم معدنی
- ۳- پشم سنگ

تمرین: قابلیت هدایت گرمایی عایق‌های گرمایی و رساناهای گرما را در جدول زیر وارد کنید و مقایسه‌ای بین مقادیر عایق‌ها و رساناهای گرما داشته باشید.



برای کاهش تلفات گرمایی از جدارهای ساختمان، لوله‌ها، کانال‌ها و مخازن و برای جلوگیری از نفوذ رطوبت و انتقال صدا از انواع عایق استفاده می‌کنند.

### انواع عایق

۱- گرمایی ۲- رطوبتی ۳- صوتی (صدا)  
عایق حرارتی دارای مقاومت زیادی در برابر عبور گرما می‌باشد.

### انواع عایق حرارتی

- ۱- عایق هدایتی گرما
- ۲- عایق همرفتی گرما
- ۳- عایق تشعشی گرما

مقدار قابلیت هدایت گرمایی $\frac{w.m}{m^2 \cdot K}$	نوع مصالح	نام مصالح
		پشم شیشه
		مس
		پشم سنگ
		آلومینیوم
		چوب
		سنگ مرمر
		گچ

جلوگیری از انتقال گرمایی به روش هدایت از انتقال گرما به روش تابش نیز جلوگیری می‌کند آلومینیوم در حدود ۹۵ درصد اشعه گرمایی را منعکس می‌کند. عایق‌های رطوبتی از نفوذ رطوبت از یک طرف به طرف دیگر عایق جلوگیری می‌نمایند. تمامی اجسامی که آغشته به قیر می‌باشند از انواع عایق رطوبتی محسوب می‌گردند که گونی‌های قیراندود، کاغذهای آغشته به قیر، آسفالت، مواد لاستیکی و پلاستیکی قیراندود از انواع عایق‌های رطوبتی می‌باشد.


تحقیق: با مراجعه به اینترنت یا شرکت‌های تولید کننده شیشه‌های دو یا چند جداره یا شرکت‌های تولید کننده پنجره‌های دو یا چند جداره در مورد شیوه و روش تولید این پنجره‌ها یا شیشه‌ها اطلاعاتی را به دست آورده و همچنین در مورد علت استفاده از گاز آرگون و گازهای دیگر که بین جداره‌های شیشه شارژ می‌گردند، تحقیق کنید.

عایق‌های تشعشی گرما از جذب اشعه‌ی گرمایی به وسیله‌ی اجسام جلوگیری می‌کند و اشعه را منعکس می‌کند. عایق‌های گرمایی هدایتی مانند پشم شیشه، پشم معدنی و پشم سنگ اگر با روکش آلومینیوم به کار روند علاوه بر



اگر انتقال گرما از لوله‌های بدون عایق کاری مقدار کل انرژی مورد نیاز را افزایش ندهد نیاز به عایق کاری لوله‌ها نداریم.

ضخامت عایق هدایتی گرما برای سیستم‌های مختلف با توجه به قطر نامی لوله‌ها در جدول ۱-۱۲ کتاب تاسیسات حرارتی ارائه شده است.

 تمرین: ضخامت عایق گرمایی لوله‌ای به قطر ۵۰ میلی‌متر را در تأسیسات گرمایی با آب گرم کننده دمای متوسط را به دست آورید.

حل: با مراجعه به جدول ۱-۱۲ کتاب تاسیسات حرارتی در ستون سیستم می‌بایستی سیستم تأسیسات گرمایی با آب گرم کننده با دمای متوسط را پیدا کنیم. دامنه دمای کار این تأسیسات ۱۲۱ تا ۱۷۵ درجه سانتی‌گراد و حداکثر فشار کار آن ۱۰/۳ بار است.

در ستون‌های قطر نامی می‌بایستی عدد ۵۰ میلی‌متر را پیدا کنیم که در ستون ۳۲ تا ۵۰ میلی‌متر واقع شده است و در ردیف دوم این ستون به عدد ۳۸ می‌رسیم که ضخامت عایق مناسب برای این لوله برحسب میلی‌متر است.

همان‌طور که مشاهده می‌کنید ضخامت عایق‌های داخل جدول ۲۵mm (۱")، ۳۸mm (۱/۵")، ۵۰mm (۲")، ۶۵mm (۲/۵") و ۷۵mm (۳") می‌باشد. این ضخامت برای تأسیسات سرمایی کمتر می‌باشد و ضخامت عایق برای لوله‌های تأسیسات سرمایی (۱/۵")، (۲")، ۶۵mm و ۷۵mm (۳") می‌باشد.

پرسش: به چه علت ضخامت عایق لوله‌ها در تأسیسات سرمایی با آب سرد کننده از ضخامت عایق در تأسیسات گرمایی کمتر است؟


در صورت نفوذ رطوبت به داخل عایق‌های هدایتی گرما، میزان قابلیت هدایت گرمایی عایق زیادتر می‌شود و خاصیت عایق را کاهش می‌دهد.

رنگ‌های پرایمر و نوارهای پلاستیکی پرایمر از عایق‌های رطوبتی می‌باشند که معمولاً برای حفاظت لوله‌های تأسیسات گازرسانی مورد استفاده قرار می‌گیرند.

پرسش: نمونه‌های دیگر از عایق‌های رطوبتی مورد استفاده در منزل یا هنرستان را نام ببرید.

### شرایط عایق کاری لوله‌ها، کانال‌های هوا و مخازن

- ۱- جنس عایق بر اساس دمای کار سیستم انتخاب شود.
- ۲- عایق مطابق مقررات در برابر آتش‌سوزی مقاوم باشد.
- ۳- عایق از مصالح سوختنی نباشد.
- ۴- لوله‌هایی که از دیوار مقاوم در برابر آتش عبور می‌کنند نباید در آن قسمت که در دیوار قرار دارد عایق کاری شده باشند.
- ۵- عایق لوله‌هایی که در معرض یخ‌زدن قرار دارند باید دارای ضخامت کافی باشد.

 تذکر: سیستم لوله‌کشی که دمای سیال داخل آن بین  $12/8^{\circ}\text{C}$  تا  $40^{\circ}\text{C}$  (۵۵ تا ۱۰۵ درجه فارنهایت) می‌باشد نیاز به عایق گرمایی ندارد. همچنین لوله‌هایی که سیال داخل آن‌ها با استفاده از سوخت‌های فسیلی (گاز، گازوئیل و...) و یا انرژی الکتریکی گرم و یا سرد نشده باشد نیاز به عایق کاری حرارتی ندارد.

این رایزر است. قطر  $3'' (80 \text{ mm})$  در محدوده‌ی قطرهای ۶۵ تا  $100$  میلی‌متر ( $2\frac{1}{4}''$  تا  $4''$ ) واقع شده است.

تمرین: لوله مربوط به رایزر رفت و برگشت آب گرم ساختمان دارای قطر  $3''$  می‌باشد. ضخامت عایق مناسب برای این لوله را به دست آورید.

حل: تأسیسات این ساختمان با آب گرم کننده و با دمای پایین می‌باشد زیرا دمای آن از  $120^\circ \text{C}$  کمتر است.

در ردیف دمای پایین در زیر ستون قطر  $3'' (80 \text{ mm})$  به عدد  $38 \text{ mm} (1\frac{1}{2} \text{ in})$  می‌رسیم که ضخامت عایق مناسب برای

تمرین: ضخامت عایق لوله‌های جدول زیر را تعیین کنید.

ضخامت عایق		قطر نامی لوله و سیستم	ردیف
in	mm		
		لوله $40 \text{ mm}$ تأسیسات گرمایی با آب دمای پایین	۱
		لوله $4''$ تأسیسات گرمایی با بخار کم فشار	۲
		انشعاب $1''$ تأسیسات گرمایی با آب دمای پایین	۳
		لوله $5''$ تأسیسات گرمایی با آب دمای متوسط	۴
		لوله $2''$ تأسیسات گرمایی با بخار میان فشار	۵
		لوله $2\frac{1}{2}''$ تأسیسات گرمایی با آب دمای متوسط	۶

جواب:

ردیف ۱:  $1\frac{1}{2}''$  - ردیف ۲:  $1\frac{1}{2}''$  - ردیف ۳:  $1''$  - ردیف ۴:

$2\frac{1}{2}''$  - ردیف ۵:  $1\frac{1}{2}''$  - ردیف ۶:  $1''$

### عایق صدا

واحد اندازه‌گیری شدت صدا دسی بل (db) می‌باشد. آستانه‌ی شنوایی برای انسان در حدود صفر دسی‌بل می‌باشد. با هر  $10$  دسی‌بل افزایش میزان صدا آن صدا دو برابر شنیده می‌شود.

در هنگام کار بادزن‌های دستگاه‌هایی نظیر هواساز، کوره‌ی هوای گرم، کولرهای آبی، اسپلتهای کانالی و زنت صداهایی ایجاد می‌شود که در صورت انتقال آن به داخل

ساختمان باعث ناراحتی ساکنین می‌شود. با نصب صداگیرها بر روی دهانه (کانال) خروجی هوای این دستگاه‌ها از شدت صدا کاسته می‌شود. نصب ارتعاش‌گیرها بر روی لوله‌های مکش و رانش پمپ‌های زمینی و کمپرسورهای تبرید و در زیر شاسی پمپ‌های زمینی و زیرشاسی دستگاه‌های هواساز و برج خنک‌کن از روش‌های کاهش صدا می‌باشد. میزان و شدت صداهای مختلف را در جدول ۱-۱۲ مشاهده می‌کنید. شروع سطح بحرانی سر و صدا برای انسان  $70$  دسی‌بل می‌باشد.

جدول ۱-۱۲- میزان صداهای مختلف بر حسب db

میزان صدا دسی بل (db)	نوع صدا
۱۰	تنفس انسان
۲۰	به هم خوردن برگ درختان در باد
۳۰	محیط کتابخانه
۴۰	محیط اتاق نشیمن و خواب
۵۰	کار یخچال، مکالمه دو نفر
۶۰	کار کولر از فاصله ۶/۵ متری، کار چرخ خیاطی
۷۰	ماشین تایپ، رستوران
۸۰	اتومبیل‌ها در ترافیک
۹۰	تردد کامیون
۱۲۰	هواپیمای جت، رعد

سپس سطوح خارجی کلیه لوله‌های فولادی سیاه با دو دست ضد زنگ رنگ آمیزی شود.

### عایق کاری لوله‌ها

۱- لوله‌های توکار و دفنی

۲- لوله‌های روکار

لوله‌های توکار با عایق‌های هدایتی گرما مانند پشم شیشه یا پشم سنگ با روکش کاغذ عایق کاری می‌شوند.

### عایق کاری لوله‌های روکار

۱- با پشم شیشه روکش کاغذی و پوشش ماستیک و رنگ

۲- با عایق پیش ساخته پشم شیشه یا پشم سنگ با روکش آلومینیومی برای لوله‌های روکار خارج ساختمان

۳- با عایق پیش ساخته بدون روکش پشم شیشه یا پشم سنگ و پوشش با ورق‌های آلومینیومی یا فولادی گالوانیزه برای محافظت عایق گرمایی.

روش سوم برای عایق کاری لوله‌های موتورخانه‌های بزرگ و کارخانه‌ها متداول تر است.

اکوستیک‌های نصب شده بر روی دیوارهای سالن‌های اجتماعات، آمفی‌تئاترها، سالن‌های سینما نوعی عایق صدا می‌باشند که برای کاهش پژواک و بازتاب صوتی این اماکن به میزان مطلوب استفاده می‌شود.

ضریب جذب صدا عددی بین صفر و یک است، اگر سطحی هیچ صدایی را جذب نکند ضریب جذب آن صفر است اگر صد در صد صدا را جذب کند، ضریب جذب آن یک است.

عایق‌های صدا در داخل کانال‌های هوای مربوط به محلهایی که صدا در آن تأثیر زیادی دارد، نصب می‌شود.

اتاق‌های عمل، بخش‌های ICU و CCU بیمارستان‌ها نمونه‌ای از این محل‌ها می‌باشند.

### عایق کاری

عایق کاری عبارت است از عایق کردن لوله‌ها، کانال‌های هوا و مخازن با عایق‌های هدایتی و تشعشعی گرما.

کلیه لوله‌ها باید قبل از عایق کاری از مواد و مصالح ساختمانی مانند گچ، سیمان و گِل پاک‌سازی شوند و



**نکته:** عایق‌های هدایتی گرما از مواد پلی‌مری در بازار موجود است که نوعی از آن‌ها به نام فوم برای عایق کاری لوله‌ها به کار می‌رود که در دو نوع پتویی به صورت رول و پیش‌ساخته لوله‌ای (قالبی) موجود است. کاربرد این نوع عایق برای عایق کاری لوله‌های پلیمری نظیر پلی اتیلن (PE)، پلی پروپیلن (PP) و لوله‌های تلفیقی (چند لایه) نظیر PEX-AL-PEX متداول تر می‌باشد. لوله‌های فولادی گالوانیزه نیاز به رنگ‌آمیزی با ضد زنگ ندارند.

سفید است از نوارهای رنگی استفاده می‌شود. این نوارها را با عرض 40 mm به دور لوله و یا بر روی ماستیک رنگ آمیزی شده می‌چسبانند. رنگ نوار لوله رفت و برگشت آب گرم گرمایشی نارنجی و رنگ نوار لوله آب سرد مصرفی آبی روشن و برای لوله گازوئیل قهوه‌ای است. بر روی لوله‌های آب گرم مصرفی و برگشت آب گرم مصرفی 2 نوار آبی رنگ در فاصله‌ی 4 سانتی‌متری از هم قرار می‌گیرد.

برای مشخص کردن لوله‌ی رفت و برگشت بر روی لوله‌ها فلش‌هایی به طول 30 cm و عرض 2/5 cm و در تراز محور لوله و در دو سمت لوله رنگ آمیزی می‌شود. فاصله‌ی نوارهای رنگی از یک دیگر بر روی لوله‌ها 3 متر است و در محل ورود و خروج لوله‌ها به دستگاه‌ها و مخازن باید نوار رنگی نصب شود.

کانال‌های رفت و برگشت هوای گرم که از محیط‌های گرم نشده عبور می‌کنند اگر توکار باشند با پشم شیشه یا پشم سنگ روکش کاغذی عایق شده و اگر کانال روکار باشد با عایق پشم شیشه یا پشم سنگ با روکش کاغذ و پوشش ماستیک و رنگ عایق کاری می‌شوند.

برای جلوگیری از نفوذ آب به داخل عایق لوله‌ها و برای صاف شدن سطح عایق از نوارهای پلاستیکی به عرض 10 تا 15 سانتی‌متر استفاده می‌شود. برای صاف شدن کامل سطح عایق و زیبایی کار از مقواهایی نظیر مقوای جعبه شیرینی استفاده می‌کنند. ماستیک ترکیبی از مل، چسب چوب، سریش و آب است.

پارچه‌های متقال که بر روی عایق پیچانده می‌شود باید آغشته به ماستیک شود و سپس روی آن را رنگ آمیزی می‌کنند. نوع رنگ، روغنی است. رنگ لوله‌های گاز طبیعی (شهری) زرد و لوله‌های آتش‌نشانی قرمز است.

لوله‌های هواگیری، تخلیه آب، تکیه‌گاه‌ها، بست‌ها و پایه‌ها را رنگ مشکی می‌کنند. رنگ لوله‌های آب سرد و گازوئیل سفید شیری می‌باشد. سایر لوله‌ها، کانال‌ها و مخازن را سفید شیری می‌کنند. برای مشخص شدن نوع لوله‌هایی که رنگ آمیزی آن‌ها

## جدول کلمات متقاطع (شماره‌ی ۴)

	۸	۷	۶	۵	۴	۳	۲	۱	
۱									
۲									
۳									
۴									
۵									
۶									
۷									
۸									

## افقی:

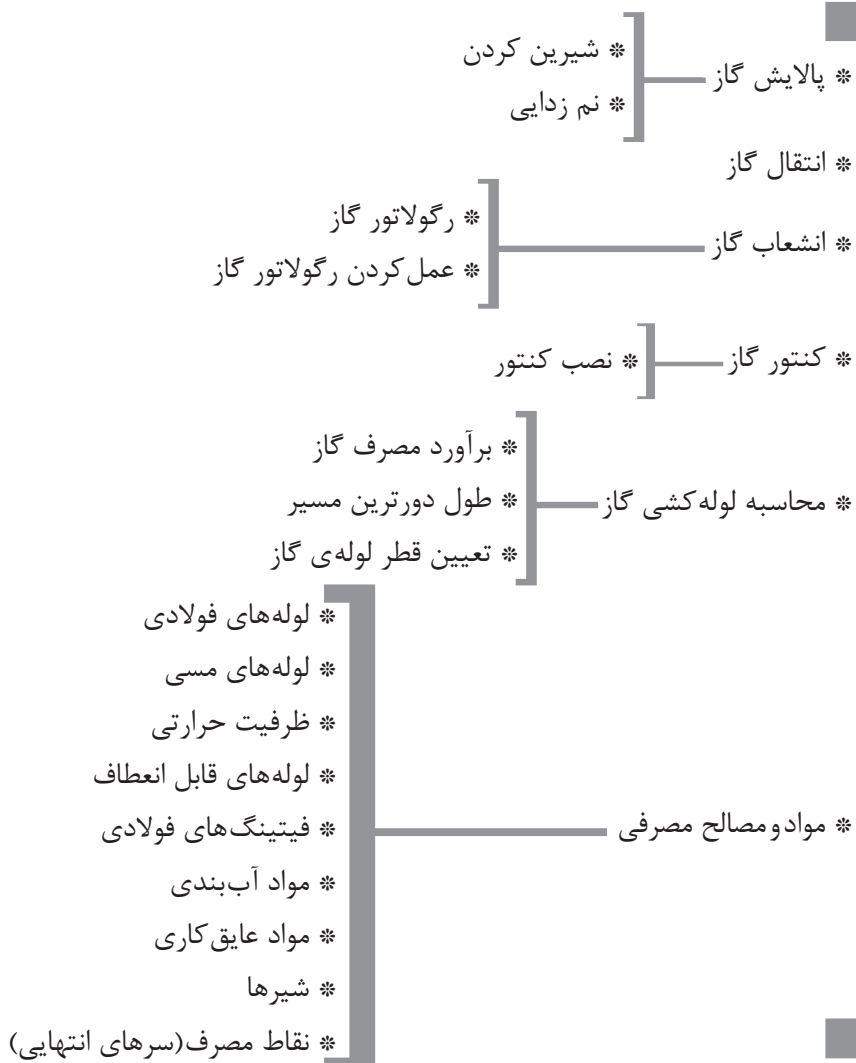
## عمودی:

۱- مجاور شمعک ۲- وسیله‌ی ارتباط جمعی، معروف‌ترین خط‌کش ۳- بابِ روز، تن‌پوش مردانه ۴- پایتخت اتریش، در پالایشگاه گاز جذب می‌شود ۵- نام پرنده‌ای، هوای فرنگی، ۶- تکرار یکی از حروف، واحد پول ۷- عنصر اتمی ۸- دستگاه افزاینده‌ی ولتاژ در مشعل، شجاع و دلاور

۱- نوع زمستانی آن با افزایش دما قطع می‌کند ۲- شیر آن دویل رگلاژ است ۳- بالا آمدن آب دریا، جنس مذکر، علامت مفعول بی‌واسطه ۴- چاهی در جهنم، روشن انگلیسی ۵- کجاست؟، ابزاری که با چکش بر آن کوبند اما وارونه ۶- یک هزارم ۷- چکش سنگین، روایت کننده ۸- معادل دسی‌متر مکعب، شن



گاز رسانی



## گازرسانی

یادآوری: مقدار گرمایی که در اثر سوختن و احتراق یک متر مکعب تولید می‌شود را ارزش گرمایی گاز می‌نامند.



بخار آب همراه با گاز طبیعی در پالایشگاه گاز و در داخل برج‌های دارای نمک جاذب رطوبت از گاز جدا می‌شود. یک نوع از نمک‌های جاذب رطوبت (رطوبت‌گیر) سیلی کاجل (سیلی کازل) می‌باشد.

روش دیگر جذب بخار آب همراه گاز توسط اتیلن گلیکول در واحدهای نم‌زدایی پالایشگاه است.

گاز طبیعی شیرین و خشک خروجی از پالایشگاه توسط خط لوله فشار قوی به طرف شهرهای مصرف کننده گاز انتقال می‌یابد.

فشار گاز در این خط لوله در حدود ۷۰ بار (۱۰۰۰ psi) است.

هر بار (bar) در حدود ۱۴/۷ پوند بر اینچ مربع (psi) می‌باشد.

با توجه به طول زیاد خطوط انتقال گاز فشار قوی و در اثر افت فشار مسیر، فشار کاهش می‌یابد که برای جبران افت فشار و تأمین فشار مورد نیاز در مسیر خط لوله ایستگاه‌های ازدیاد فشار ایجاد می‌کنند.

در ایستگاه‌های (تلمبه‌خانه) ازدیاد فشار چند کمپرسور وظیفه‌ی تأمین فشار را انجام می‌دهند.

به منظور قطع جریان گاز در مواقع اضطراری در فاصله‌های ۲۰ کیلومتری خط انتقال گاز شیرهای قطع کننده نصب می‌شوند.

برای کنترل، آزمایش و نظافت درون خط لوله انتقال گاز از وسیله‌ای به نام توپی (pik) استفاده می‌شود. در طول مسیر خط لوله‌ی انتقال گاز ایستگاه‌های ارسال و دریافت توپی وجود دارد. حرکت توپی در داخل لوله توسط فشار گاز پشت توپی صورت می‌گیرد. با حرکت توپی نظافت کننده جرم‌های موجود در جلوی توپی جمع‌آوری و در ایستگاه دریافت توپی می‌توان آن‌ها را تخلیه نمود. انشعاب لوله‌ی گاز هر شهر که از خط لوله‌ی اصلی

گاز شهری را گاز طبیعی (N.G) نیز می‌نامند. درصد عمده‌ی این گاز از متان ( $CH_4$ ) تشکیل شده است. درصد کمی اتان ( $C_2H_6$ ) و پروپان ( $C_3H_8$ ) نیز همراه گاز طبیعی وجود دارد.

### گاز از دو نوع چاه استخراج می‌شود

۱- چاه‌های نفت

۲- چاه‌های گاز

در هنگام استخراج گاز طبیعی از هر دو نوع چاه مقدار ناخالصی همراه گاز می‌باشد که در پالایشگاه گاز طبیعی این مواد را از گاز طبیعی جدا می‌کنند.

هدف اصلی از پالایش گاز طبیعی جذب و جدا کردن هیدروژن سولفور ( $H_2S$ ) و بخار آب ( $H_2O$ ) همراه گاز می‌باشد.

هیدروژن سولفور همراه گاز خاصیت اسیدی به گاز طبیعی داده و باعث ایجاد خوردگی در لوله‌ها و سایر تجهیزات گازرسانی می‌شود.

گاز طبیعی دارای هیدروژن سولفور را گاز ترش می‌نامند.

جذب هیدروژن سولفور از گاز طبیعی توسط ماده‌ی آمین انجام می‌شود. این کار در واحد شیرین‌سازی گاز و در برج‌های جذب کننده انجام می‌شود.

گاز بدون هیدروژن سولفور ( $H_2S$ ) را گاز شیرین می‌نامند.

بخار آب ( $H_2O$ ) همراه آب علاوه بر ایجاد خوردگی باعث قطع موقت جریان گاز به علت یخ زدن آب در داخل رگولاتور گاز می‌شود.

بخار آب همراه با گاز طبیعی دبی حجمی گاز را کم می‌کند و چون بخار آب سوختنی نیست در نتیجه ارزش گرمایی گاز کاهش می‌یابد.

لوله‌ی عمودی روکار انشعاب (علمک) گاز برای حفاظت در برابر صدمه‌های فیزیکی در داخل غلافی قرار می‌گیرد.

این غلاف یک لوله‌ی فولادی گالوانیزه است که ۲۵-۲۰ سانتی متر آن به صورت عمودی در زیرزمین و در حدود ۱۴۰ سانتی متر آن روکار است. این غلاف توسط بست به دیوار محکم می‌شود.

پس از لوله‌کشی گاز ساختمان، شرکت ملی گاز یک رگولاتور بین شیر قفلی علمک و ابتدای لوله‌کشی ساختمان نصب می‌کند.

ارتفاع رگولاتور از کف در حدود ۱۷۰ سانتی متر است. رگولاتور فشار گاز ورودی را کاهش می‌دهد و فشار گاز خروجی را به میزان تنظیم شده ثابت نگه می‌دارد.

فشار گاز ورودی به رگولاتور ۴bar است که با عبور از شیر محدود کننده داخل رگولاتور فشار گاز به ۱۷/۸ میلی بار تقلیل می‌یابد ۱۷/۸ میلی بار در حدود  $\frac{1}{4}$  psi می‌باشد، یعنی رگولاتور مربوط به انشعاب خانگی و یا تجاری فشار را از ۶۰ psi به  $\frac{1}{4}$  psi کاهش می‌دهد.

### قسمت‌های اصلی رگولاتور گاز

۱- دیافراگم برای اندازه‌گیری فشار

۲- شیر برای محدود کردن جریان

۳- فنر برای بارگذاری

گاز خروجی از رگولاتور وارد لوله‌ی گاز ساختمان می‌شود و برای اندازه‌گیری گاز مصرف شده باید گاز از کنتور گاز عبور کند.

کنتور گاز ساختمان‌های مسکونی معمولاً از نوع دیافراگمی می‌باشد که یک کنتور حجمی است.

ظرفیت کنتورهای گاز ۶، ۱۰، ۱۶، ۲۵، ۴۰، ۶۵ و ۱۰۰ متر مکعبی است.

کنتور گاز باید در داخل محدوده‌ی ملک مشترک و نزدیکترین نقطه به در ورودی ساختمان یا واحد مسکونی قرار گیرد.

گاز گرفته می‌شود باید وارد ایستگاه تقلیل فشار دروازه‌ی شهر (C.G.S) شود.

در ایستگاه‌های تقلیل فشار دروازه‌ی شهر فشار ۷۰ بار (۱۰۰۰ psi) ورودی به ۱۷ بار (۲۵۰ psi) کاهش می‌یابد. گاز خروجی از این ایستگاه به وسیله‌ی خطوط فشار متوسط به طرف شبکه‌ی لوله‌کشی شهر جریان می‌یابد و به ایستگاه‌های تقلیل فشار مرز شهر می‌رسد.

در ایستگاه تقلیل فشار مرز شهر (T.B.S) فشار از ۱۷ بار (۲۵۰ psi) به ۴ بار (۶۰ psi) کاهش می‌یابد.

گاز خروجی (T.B.S) وارد خطوط لوله‌ی گاز در خیابان‌ها و کوچه‌های شهر می‌شود.

فشار گاز درون لوله‌ی انشعاب (علمک) ساختمان‌ها ۴ بار یا ۶۰ psi می‌باشد.

علمک گاز که بر روی دیوار هر ساختمان در داخل کوچه یا خیابان نصب می‌شود، لوله‌ی انشعاب گاز آن ساختمان می‌باشد که در ادامه‌ی لوله‌ی انشعاب توکار (دفنی) گاز قرار گرفته است.

ابتدای لوله‌ی انشعاب گاز هر ساختمان به وسیله‌ی سهرابه مولر یا تی سرویس به لوله‌ی گاز زیرزمین در کوچه یا خیابان متصل می‌شود و گاز با عبور از این لوله وارد علمک می‌شود.

سهرابه مولر یا تی سرویس این امکان را مهیا می‌کند تا از لوله‌ی داخل کوچه یا خیابان که دارای گاز است یک انشعاب گرفته شود. فشار گاز در این لوله ۴bar (۶۰ psi) می‌باشد.

بر روی علمک گاز یک شیر سماوری نصب می‌شود. این شیر ضامن دار (قفلی) در ارتفاع ۱۵۰ سانتی متری از کف قرار می‌گیرد.

این شیر همانند علمک توسط شرکت ملی گاز نصب شده و باز و بسته کردن آن باید توسط تکنسین‌های شرکت گاز انجام شود و ساکنین ساختمان و تعمیرکاران و پیمانکاران مجاز به استفاده از شیر نمی‌باشند.



ارتفاع لوله جانشین کنتور تا کف باید ۱۸۰cm باشد و در صورت عدم امکان، افزایش ارتفاع تا ۲۲۰ سانتی متر بلا مانع است.

کنتور گاز هر ساختمان با توجه به میزان کل گاز مصرفی انتخاب می‌شود.

مقررات مربوط به لوله‌کشی گاز در مبحث هفدهم مقررات ملی ساختمان ارائه شده است.

هر دستگاه گازسوز استاندارد دارای مشخصات فنی می‌باشد که بر روی پلاک نصب شده بر روی دستگاه نوشته شده است.

ظرفیت گرمایی دستگاه گاز سوز و میزان مصرف گاز از جمله مشخصات فنی دستگاه است.



یادآوری: برای محاسبه میزان مصرف گاز هر دستگاه

$$G = \frac{H}{A}$$

از رابطه‌ی مقابل استفاده می‌کنیم.

یعنی اگر ظرفیت حرارتی (H) دستگاه را بر ارزش حرارتی گاز (A) تقسیم کنیم میزان مصرف گاز (G) به دست می‌آید.

در صورتی که دستگاه گازسوز فاقد مشخصات فنی باشد برای تعیین میزان مصرف گاز از جدول ۱-۱۳ کتاب اصلی استفاده می‌کنیم که مقدار تقریبی مصرف گاز هر وسیله را برحسب متر مکعب در ساعت نشان می‌دهد. یکی از دلایل استفاده از این جدول در ساختمان‌های در حال ساخت و لوله‌کشی می‌باشد که دستگاه‌های گازسوز موجود نمی‌باشند که مشخصات فنی آن‌ها قابل برداشت باشد.

ارتفاع کنتور از کف در حدود ۱۵۰ سانتی‌متر است. در این ارتفاع قرائت کنتور و دسترسی به کنتور برای تعمیرات به راحتی امکان‌پذیر است.

کنتور گاز در محلی باید نصب شود که هوا در آن‌جا جریان داشته باشد.

نصب کنتور در محل‌های بدون هواکش مانند داخل قفسه‌ها، توالت، حمام و اتاق خواب مجاز نیست.

فاصله‌ی کنتور از منابع تولید اشتعال مانند آب‌گرم‌کن حداقل یک متر است.

حداقل فاصله‌ی کنتور از سیم‌های برق روکار ۱۰ سانتی‌متر است.

حداقل فاصله‌ی کنتور گاز از کنتور برق ۵۰ سانتی‌متر می‌باشد.

در زمان لوله‌کشی گاز در محلی که قرار است کنتور نصب شود باید لوله‌ای همراه با مهره ماسوره به عنوان لوله جانشین کنتور نصب شود.

پس از اتمام لوله‌کشی و تأیید شبکه لوله‌کشی گاز توسط شرکت ملی گاز رگولاتور گاز و کنتور گاز را نصب می‌کنند.

برای نصب کنتور لوله‌ی جانشین کنتور باز شده و لوله‌های ورودی و خروجی به کنتور متصل می‌شود.



تذکر: لوله‌ی گاز ورودی به کنتور از سمت چپ به کنتور متصل می‌شود و به اتصال سمت راست کنتور لوله‌ی خروجی گاز به طرف ساختمان متصل می‌گردد.

تمرین: در ساختمان مسکونی دو دستگاه بخاری گازسوز یک دستگاه آب گرم کن مخزن دار، یک دستگاه اجاق گاز خانگی بدون فر، یک دستگاه چراغ روشنایی نصب شده است. مقدار کل مصرف این ساختمان را محاسبه کنید.

راه حل:

مقدار مصرف گاز هر وسیله گازسوز را از جدول ۱-۱۳ کتاب اصلی به دست می آوریم و مقدار مصرف تمامی دستگاه ها را با هم جمع می کنیم.

مقدار مصرف آب گرم کن مخزن دار ۰/۸ تا ۱/۱۴ مترمکعب بر ساعت است که در این تمرین مقدار آن را  $1 \frac{m^3}{hr}$  در نظر می گیریم.

تذکر: علت این که مصرف دارای یک دامنه می باشد تفاوت در حجم آب داخل مخزن آب گرم کن ها است. گنجایش مخزن این آب گرم کن ها معمولاً ۳۰، ۴۰، ۵۰ و یا ۶۰ گالن می باشد. در نتیجه آب گرم کن با گنجایش بیشتر نیاز به گرمای بیشتر برای گرم کردن آب دارد و گرمای بیشتر معادل مصرف گاز بیشتر است.

$$G = 0.6 \frac{m^3}{hr} \text{ بخاری}$$

$$G = 1 \frac{m^3}{hr} \text{ آب گرم کن، مخزن دار}$$

$$G = 0.5 \frac{m^3}{hr} \text{ اجاق گاز خانگی بدون فر}$$

$$G = 0.1 \frac{m^3}{hr} \text{ چراغ روشنایی}$$

$$G_t = 0.6 + 1 + 0.5 + 0.1 = 2.2 \frac{m^3}{hr} \text{ کل مصرف گاز}$$

تذکر: برای محاسبه ی قطر لوله های گاز مقدار مصرف گاز دستگاه های گازسوز را از جدول ۱-۱۳ کتاب اصلی برداشت می کنیم.

تمرین: مقدار مصرف گاز بخاری گازسوز خانگی چند مترمکعب بر ساعت است؟

راه حل:

با مراجعه به جدول ۱-۱۳ در ردیف هشتم بخاری گازی خانگی وجود دارد که مقدار مصرف آن  $0.6 \frac{m^3}{hr}$  است. این عدد مقدار مصرف تقریبی بخاری های گازسوز می باشد. همان طور که می دانید بخاری های گازی با ظرفیت های گرمایی مختلف در بازار وجود دارد که مصرف گاز آن ها نیز با هم متفاوت است.

تمرین: ظرفیت گرمایی بخاری گازی تمرین قبل را برحسب  $\frac{Kcal}{hr}$  محاسبه کنید. (ارزش حرارتی گاز طبیعی را  $9000 \frac{Kcal}{m^3}$  در نظر بگیرید).

$$G = \frac{H}{A} \quad A = 9000 \frac{Kcal}{m^3} \quad G = 0.6 \frac{m^3}{hr}$$

$$0.6 \frac{m^3}{hr} = \frac{H}{9000 \frac{Kcal}{m^3}} \quad H = 0.6 \frac{m^3}{hr} \times 9000 \frac{Kcal}{m^3}$$

$$H = 5400 \frac{Kcal}{hr}$$

پس بخاری گازی با مصرف  $0.6 \frac{m^3}{hr}$  دارای قدرت گرمایی  $5400 \frac{Kcal}{hr}$  می باشد.

مقدار مصرف اجاق گاز فردار بزرگ  $\frac{1}{5} \frac{m^3}{hr}$  و چراغ روشنایی  $\frac{1}{10} \frac{m^3}{hr}$  می باشد مصرف گاز پکیج از  $\frac{2}{5}$  تا  $\frac{5}{5}$  متر مکعب در ساعت می باشد که در زیرنویس جدول مصرف گاز پکیجها بر اساس زیربنای ساختمان نوشته شده است. زیربنای این ساختمان ۱۲۰ متر مربع است پس میزان تقریبی مصرف گاز آن  $\frac{3}{5} \frac{m^3}{hr}$  است.

تمرین: دستگاههای گازسوز نصب شده در هر واحد یک ساختمان مسکونی ۴ واحدی عبارت است از:

- ۱- اجاق گاز خانگی فردار بزرگ یک دستگاه
- ۲- پکیج گازی یک دستگاه
- ۳- چراغ روشنایی یک دستگاه

مطلوب است کل مصرف گاز این ساختمان برحسب  $\frac{m^3}{hr}$  (زیربنای هر واحد ۱۲۰ مترمربع است).

ردیف	نوع دستگاه گازسوز	تعداد	مصرف هر وسیله $\frac{m^3}{hr}$	مصرف کل $\frac{m^3}{hr}$
۱	اجاق گاز خانگی با فر بزرگ	۴	$\frac{1}{5}$	۶
۲	پکیج گازی	۴	$\frac{3}{5}$	۱۴
۳	چراغ روشنایی	۴	$\frac{1}{10}$	$\frac{4}{10}$
	جمع کل مصرف گاز ساختمان برحسب $\frac{m^3}{hr}$			$\frac{20}{4}$

آب استخر که درون کویل مبدل جریان دارد، گرم شود. آب گرم سیستم گرمایش در دیگ گرم می شود و گرمای حاصل از احتراق گاز در اتاقک احتراق دیگ باعث گرم شدن آب می گردد.

پس مقدار گاز مورد نیاز برای گرم شدن آب استخرها همان مصرف گاز مشعل دیگی است که آب گرم مبدل گرمایی را تأمین می کند.

مقدار مصرف گاز برای گرم کردن آب استخرها را به ازای هر مترمکعب آب یک متر مکعب در ساعت در نظر می گیرند.

یادآوری: همان طور که می دانید برای گرم کردن آب استخرها از مبدل گرمایی استفاده می شود. در مبدل گرمایی آب گرم سیستم گرمایش در جریان است و باعث می شود

تمرین: در ساختمان مسکونی با زیربنای مفید ۴۰۰ متر مربع وسایل گازسوز زیر نصب شده است. کل مصرف گاز این ساختمان را محاسبه کنید.

۱- اجاق گاز خانگی با فر کوچک یک دستگاه

۲- اجاق گاز خانگی بدون فر یک دستگاه

۳- بخاری گازی خانگی یک دستگاه

۴- چراغ روشنایی دو دستگاه

۵- پلوپز خانگی یک دستگاه

۶- مشعل گازی

راه حل:

مقدار مصرف گاز مشعل بر اساس زیربنای مفید ساختمان قابل محاسبه است.

$$G = 1/5 \frac{m^3}{hr} \rightarrow 100 \text{ متر مربع زیربنا}$$

$$G_{\text{مشعل}} = \frac{400}{100} \times 1/5 = 4 \times 1/5 = 6 \frac{m^3}{hr}$$

تمرین: میزان گاز مصرفی برای گرم کردن آب استخری به طول ۱۲m و عرض ۵m و ارتفاع متوسط ۲m را محاسبه کنید.

راه حل:

برای محاسبه مقدار مصرف گاز نیاز به حجم آب استخر داریم.

$$V = l \times b \times h \quad l = 12m$$

$$= 5m \quad h = 2m$$

$$V = 12 \times 5 \times 2 = 120 m^3$$

به ازای هر متر مکعب آب استخر ۱ متر مکعب در ساعت گاز نیاز است پس برای گرم کردن آب این استخر به ۱۲۰ متر مکعب گاز در هر ساعت نیاز می‌باشد.

نکته: همان‌طور که در زیرنویس جدول ۱-۱۳ مشاهده کردید مصرف گاز پکیج‌های گرمایی گازسوز بر اساس زیربنای ساختمان محاسبه می‌شود. برای محاسبه مصرف گاز مشعل سیستم حرارت مرکزی به ازای هر ۱۰۰ متر مربع زیربنای ساختمان که باید گرم شود، ۱/۵ متر مکعب در ساعت گاز در نظر می‌گیریم. البته اگر مشعل انتخاب شده باشد میزان مصرف آن بر روی پلاک مشخصات فنی مشعل نوشته شده است.

ردیف	نوع دستگاه گازسوز	تعداد	مصرف هر وسیله $\frac{m^3}{hr}$	مصرف کل $\frac{m^3}{hr}$
۱	اجاق گاز خانگی فر دار کوچک	۱	۱/۰۳	۱/۰۳
۲	اجاق گاز خانگی بدون فر	۱	۰/۵	۰/۵
۳	بخاری گازی خانگی	۱	۰/۶	۰/۶
۴	چراغ روشنایی	۲	۰/۱	۰/۲
۵	پلوپز خانگی	۱	۱	۱
۶	مشعل گازی	۱	۶	۶
	جمع کل مصرف گاز ساختمان بر حسب $\frac{m^3}{hr}$			۹/۳۳

- تمرین: مصرف کل گاز ساختمانی با زیربنای مفید ۳۸۰ متر مربع و مشخصات زیر را محاسبه کنید.
- ۱- دستگاه‌های گازسوز عبارتند از: اجاق گاز خانگی فردار بزرگ یک دستگاه، شومینه گازی یک دستگاه، کباب‌پز و پلوپز خانگی یک دستگاه، چراغ روشنایی یک دستگاه، مشعل گازی موتورخانه یک دستگاه.
- ۲- ساختمان دارای استخر با حجم آبگیری  $40 \text{ m}^3$  و جکوزی و سونای خشک می‌باشد.
- ۳- مقدار مصرف دستگاه‌های گازسوز را مقدار حداکثر در نظر بگیرید. (جواب:  $\frac{54}{3} \frac{\text{m}^3}{\text{hr}}$ ) محل انجام محاسبات:

ردیف	نوع دستگاه گازسوز	تعداد	مصرف هر وسیله $\frac{\text{m}^3}{\text{hr}}$	مصرف کل $\frac{\text{m}^3}{\text{hr}}$
۱				
۲				
۳				
۴				
۵				
۶				
۷				
۸				
جمع کل مصرف گاز ساختمان برحسب $\frac{\text{m}^3}{\text{hr}}$				

- تمرین: برای ساختمانی که تاکنون محاسبات گرمایی آن بیشتر انجام داده‌اید میزان مصرف گاز را محاسبه کنید. تحقیق: مقدار کل مصرف گاز برای ساختمان محل سکونت خود را به دو روش مقابل محاسبه و نتیجه را با هم مقایسه کنید.
- ۱- مصرف گاز هر وسیله گازسوز را از روی پلاک مشخصات آن یا با استفاده از کاتالوگ یا دفترچه‌ی راهنمای دستگاه به دست آورید.
- ۲- مصرف گاز هر وسیله گازسوز را از جدول ۱-۱۳ کتاب اصلی استخراج نمایید.

حداکثر قطر لوله‌های گاز در شبکه ی خانگی با فشار ۱۷/۸ میلی‌بار (۱۷۸mm.H<sub>2</sub>O) برابر ۴ اینچ می‌باشد.

### عوامل مؤثر در تعیین قطر لوله‌ی گاز

- ۱- حداکثر مقدار گاز مصرفی
  - ۲- طول لوله‌کشی در دورترین مسیر از رگولاتور
  - ۳- حداکثر افت فشار مجاز بین کنتور و وسیله‌های گازسوز ساختمان
  - ۴- چگالی گاز
  - ۵- فشار گاز ورودی به شبکه لوله‌کشی
- برای تعیین قطر لوله‌ی گاز از جدول ۲-۱۳ کتاب اصلی استفاده می‌کنیم. این جدول برای تعیین قطر لوله گاز در شبکه‌ی لوله‌کشی با فشار ۱۷/۸ میلی‌بار (۱/۴ psi) که گاز دارای چگالی ۰/۶۵ باشد، قابل استفاده می‌باشد، البته حداکثر افت فشار در دورترین مسیر باید ۱۲/۷ میلی‌متر ستون آب باشد.
- با توجه به عوامل مؤثر در محاسبه قطر لوله‌ی گاز سه عامل مذکور به عنوان پیش فرض‌های جدول لحاظ شده است و دو عامل مقدار مصرف گاز و طول دورترین مسیر از رگولاتور باقی می‌ماند. با داشتن این دو عامل می‌توانیم از جدول ۲-۱۳ کتاب اصلی قطر لوله را بدست آوریم.

همان طور که می‌دانید فشار گاز طبیعی در شبکه خانگی ۱۷/۸ میلی‌بار است، برای تبدیل آن به میلی‌متر ستون آب بدین صورت عمل می‌کنیم:

$$17.8 \text{ mbar} = ? \text{ mm.H}_2\text{O} \quad 1 \text{ bar} = 1000 \text{ mbar}$$

$$17.8 / 1000 = 0.0178 \text{ bar} \quad 1 \text{ bar} = 10 \text{ m.H}_2\text{O}$$

$$0.0178 \times 10 = 0.178 \text{ m.H}_2\text{O}$$

$$1 \text{ m.H}_2\text{O} = 1000 \text{ mm.H}_2\text{O}$$

$$0.178 \times 1000 = 178 \text{ mm.H}_2\text{O}$$

پس فشار گاز در شبکه‌ی خانگی ۱۷۸ میلی‌متر ستون آب است.

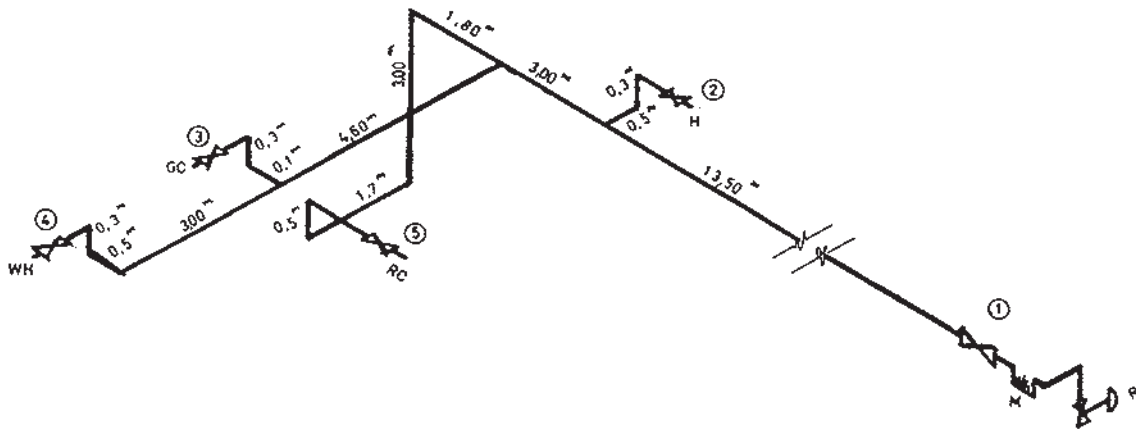
حداکثر افت فشار بین کنتور و وسایل گازسوز در شبکه گازرسانی خانگی ۱۲/۷ میلی‌متر ستون آب است یعنی فشار گاز ۱۷۸ میلی‌متر ستون آب<sup>(۱)</sup> در کنتور زمانی که به هر وسیله گازسوز می‌رسد حداکثر می‌توان ۱۲/۷ میلی‌متر ستون آب کمتر شود. این کم شدن فشار در اثر اصطکاک بین گاز و جدار لوله‌ها، فیتینگ‌ها و شیرها می‌باشد.

بیشترین افت فشار در شبکه لوله‌کشی گاز یک ساختمان در طول لوله‌کشی دورترین وسیله‌ی گازسوز ایجاد می‌شود.

قطر لوله‌ی گاز با میزان افت فشار رابطه‌ی معکوس دارد یعنی قطر هر قدر بیشتر شود افت فشار کمتر می‌شود.

(۱) در مبحث هفدهم چاپ جدید فشار گاز طبیعی ۱۷۶ میلی‌متر ستون آب می‌باشد.

تمرین: نقشه لوله‌کشی گاز ساختمانی به روش ۱- نام‌گذاری دستگاه‌های گازسوز و سایر تجهیزات بر روی نقشه ۲- تعیین طولانی‌ترین مسیر لوله‌کشی از رگولاتور ایزومتریک در شکل ۱-۱۳ رسم شده است. مطلوب است:



شکل ۱-۱۳- نقشه ایزومتریک لوله‌کشی گاز ساختمان

راه حل:

به WH (آب‌گرم‌کن) است.

تمرین: طول دورترین مسیر لوله‌کشی شکل ۱-۱۳ را محاسبه کنید.

راه حل:

برای محاسبه طول دورترین مسیر لوله‌کشی که در این ساختمان از رگولاتور تا شیر مصرف آب‌گرم‌کن می‌باشد باید طول تک‌تک لوله‌ها از رگولاتور تا آب‌گرم‌کن را از روی نقشه‌ی ایزومتریک برداشت کرده و با هم جمع می‌کنیم.

= طول دورترین مسیر از رگولاتور تا آب‌گرم‌کن

$$+ 13/5 + 3 + 4/50 + 3 + 0/5 + 0/3$$

$$L = 24/8m$$

شروع لوله‌کشی از جنوبی‌ترین نقطه می‌باشد که در آن قطعه‌ی R نصب شده است. R رگولاتور گاز می‌باشد و بر روی علمک گاز ساختمان نصب می‌شود و ابتدای لوله‌کشی گاز از بالای رگولاتور است.

M کنتور گاز است. طول لوله‌کشی دورترین مسیر را از رگولاتور محاسبه می‌کنیم.

شیر شماره‌ی ۱ شیر اصلی گاز ساختمان است که جریان گاز ساختمان توسط آن قطع و وصل می‌شود و در اختیار ساکنین ساختمان می‌باشد.

شیر شماره‌ی ۲ مربوط به وسیله گاز H می‌باشد که بخاری گاز است.

شیر مصرف شماره‌ی ۳ مربوط به وسیله گازسوز G.C است که اجاق گاز خانگی می‌باشد.

شیر ۴ مربوط به WH (آب‌گرم‌کن) است.

شیر مصرف شماره‌ی ۵ مربوط به وسیله‌ی گازسوز RC می‌باشد که پلوپز خانگی است.

با دقت کردن بر روی نقشه و با توجه به طول لوله‌ها متوجه می‌شویم که دورترین مسیر لوله‌کشی از رگولاتور گاز مربوط

بدون فر و آب گرم کن مخزن دار بزرگ است)  
راه حل:

تمرین: میزان مصرف گاز هر یک از وسیله‌های  
گازسوز در لوله‌کشی شکل ۱-۱۳ را به دست آورده و مصرف  
کل گاز این ساختمان را محاسبه کنید. (اجاق گاز خانگی

ردیف	نوع دستگاه گازسوز	تعداد	مصرف هر وسیله $\frac{m^3}{hr}$	مصرف کل $\frac{m^3}{hr}$
۱	بخاری	۱	۰/۶	۰/۶
۲	اجاق گاز خانگی بدون فر	۱	۰/۵	۰/۵
۳	آب گرم کن مخزن دار	۱	۱/۱۴	۱/۱۴
۴	پلوپز خانگی	۱	۱	۱
	جمع کل مصرف گاز ساختمان برحسب		$\frac{m^3}{hr}$	۳/۲۴

برابر  $\frac{3}{1} \frac{m^3}{hr}$  و برای لوله‌ی ۱" برابر  $\frac{5}{8} \frac{m^3}{hr}$  است.  
در این ساختمان باید از لوله‌ی اصلی  $\frac{3}{24} \frac{m^3}{hr}$  گاز عبور  
کند که این مقدار با انتخاب لوله‌ی ۱" حاصل می‌شود.  
لوله‌ی  $\frac{3}{4}$ " قادر به عبور  $\frac{3}{1} \frac{m^3}{hr}$  گاز می‌باشد که جوابگوی  
دبی گاز  $\frac{3}{24} \frac{m^3}{hr}$  این ساختمان نیست. پس قطر لوله‌ی  
اصلی این ساختمان ۱" (۲۵mm) است.

تمرین: قطر لوله‌ی اصلی (از کنتور تا اولین انشعاب)  
گاز لوله‌کشی شکل ۱-۱۳ را تعیین کنید.  
راه حل:

برای تعیین قطر لوله‌ی گاز باید میزان گازی را که از این  
لوله عبور می‌کند و طول دورترین مسیر لوله‌کشی را داشته  
باشیم.

در این ساختمان میزان گاز عبوری از لوله اصلی برابر کل گاز  
مصرفی ساختمان و برابر  $\frac{3}{24} \frac{m^3}{hr}$  است. طول دورترین  
مسیر را نیز در تمرین قبل محاسبه کردیم که برابر  $24/8m$   
می‌باشد.

با مراجعه به جدول ۲-۱۳ کتاب اصلی در ستون اول (طول  
لوله بر حسب متر) عدد  $24/8m$  را باید پیدا کنیم. چون این  
عدد در جدول وجود ندارد، عدد بزرگ‌تر را در نظر می‌گیریم  
که  $26m$  می‌باشد.

در ردیفی که عدد  $26m$  قرار گرفته است حداکثر دبی حجمی  
مربوط به قطرهای مختلف لوله آمده است. یعنی اگر طول  
دورترین مسیر لوله‌کشی  $26m$  باشد از لوله‌ی  $\frac{1}{2}$ " میزان  
 $\frac{1}{4} \frac{m^3}{hr}$  گاز می‌تواند عبور کند و این میزان برای لوله‌ی  $\frac{3}{4}$ "

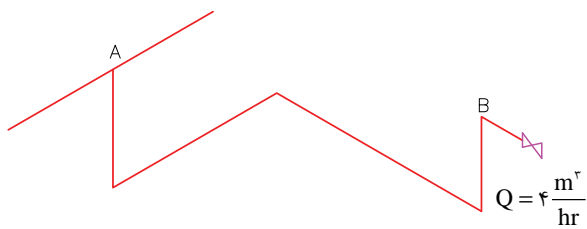


تمرین: مصرف کل گاز ساختمانی  $\frac{14}{5} \frac{m^3}{hr}$  و طول دورترین مسیر لوله‌کشی ۳۴ متر می‌باشد. قطر لوله‌ی اصلی گاز این ساختمان را محاسبه کنید.

راه حل: در جدول ۲-۱۳ و در ستون اول طول لوله عدد ۳۴ متر را باید پیدا کنیم چون ۳۴ متر وجود ندارد طول بزرگتر یعنی ۳۵ متر را در نظر می‌گیریم. در ردیف مقابل ۳۵ متر باید ببینیم کدام لوله دارای دبی  $\frac{14}{5} \frac{m^3}{hr}$  است؟ لوله‌ی  $1\frac{1}{2}$ " دارای دبی به میزان حداکثر  $\frac{15}{3} \frac{m^3}{hr}$  می‌باشد پس برای دبی  $\frac{14}{5} \frac{m^3}{hr}$  مناسب است.

$$d = 1\frac{1}{2}" = 40 \text{ mm}$$

تمرین: قطر لوله‌ی AB در شکل زیر را محاسبه کنید، در صورتی که این لوله مربوط به لوله‌کشی ساختمانی باشد که طول دورترین مسیر آن ۵۵m باشد.



راه حل: در جدول ۲-۱۳ در ستون اول طول لوله ۵۵m را پیدا کرده و ردیف مقابل آن مشاهده می‌کنیم لوله ۱" دارای حداکثر دبی  $\frac{3}{9} \frac{m^3}{hr}$  می‌باشد که از دبی لوله‌ی AB که  $4 \frac{m^3}{hr}$  می‌باشد کمتر است پس لوله‌ی بزرگتر یعنی  $1\frac{1}{4}"$  با دبی  $8 \frac{m^3}{hr}$  مناسب می‌باشد.

$$d = 1\frac{1}{4}" = 32 \text{ mm}$$

تمرین: در تمرین قبل اگر طول دورترین مسیر ۲۲m بود قطر لوله‌ی اصلی گاز چند اینچ می‌شود؟

راه حل: در جدول ۲-۱۳ در ستون اول عدد ۲۲m را پیدا می‌کنیم. در ردیف مقابل ۲۲m، می‌بایستی دبی گاز ساختمان که  $\frac{3}{3} \frac{m^3}{hr}$  می‌باشد را پیدا کنیم. در جدول عدد  $\frac{3}{3} \frac{m^3}{hr}$  در مقابل طول ۲۲m و در زیر قطر  $1\frac{3}{4}"$  قرار دارد، یعنی لوله‌ی  $1\frac{3}{4}"$  قادر به عبور  $\frac{3}{3} \frac{m^3}{hr}$  گاز از خود می‌باشد. پس دبی  $\frac{3}{24} \frac{m^3}{hr}$  را نیز می‌تواند از خود عبور دهد. لوله اصلی گاز با دبی  $\frac{3}{24} \frac{m^3}{hr}$  و طول دورترین مسیر ۲۲m برابر  $1\frac{3}{4}"$  است. یعنی با کم شدن طول مسیر دورترین وسیله از ۲۴/۸m به ۲۲m قطر لوله‌ی اصلی یک سایز کمتر شود.

$$d = 1\frac{3}{4}" = 20 \text{ mm}$$

تمرین: در نقشه‌ی شکل ۱-۱۳ اگر طول دورترین مسیر لوله‌کشی ۸۰ متر باشد قطر لوله اصلی گاز این ساختمان را تعیین کنید.

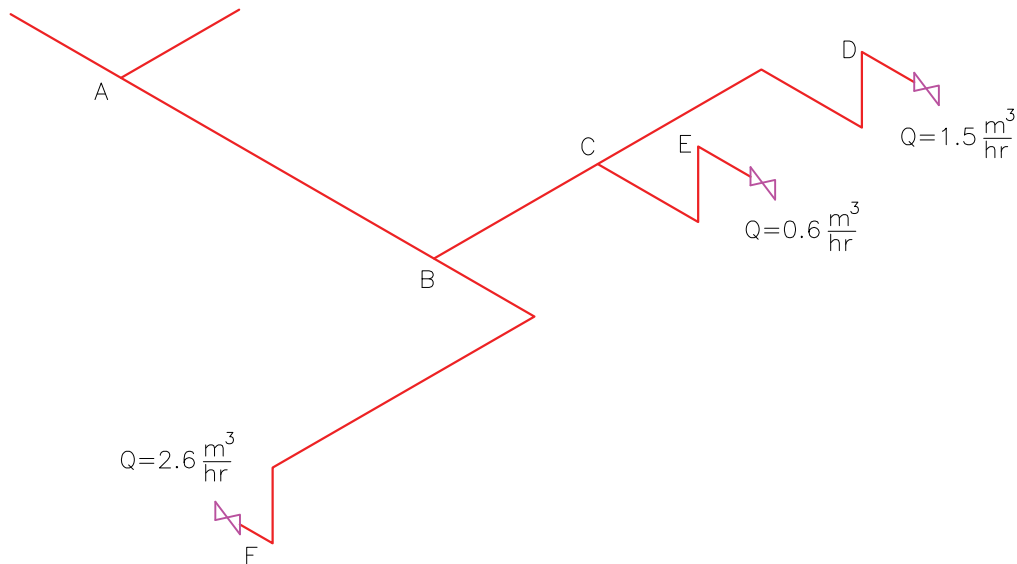
راه حل: در ستون اول جدول ۲-۱۳ طول دورترین مسیر یعنی ۸۰ متر را باید پیدا کنید و سپس در ردیف مقابل آن ببینیم کدام لوله‌ی می‌تواند دارای دبی  $\frac{3}{24} \frac{m^3}{hr}$  باشد؟ دبی گاز عبوری از لوله ۱" برابر  $\frac{3}{1} \frac{m^3}{hr}$  می‌باشد که جوابگوی مصرف گاز این ساختمان نیست. لوله‌ی با قطر  $1\frac{1}{4}"$  می‌تواند تا  $\frac{6}{5} \frac{m^3}{hr}$  گاز از خود عبور دهد البته در صورتی که طول دورترین مسیر لوله‌کشی ۸۰ متر باشد و سایر شرایط مندرج در بالای جدول مهیا باشد.

$$d = 1\frac{1}{4}" = 32 \text{ mm}$$

لوله برای دبی  $4 \frac{m^3}{hr}$  لوله  $AB$  مناسب نیست. لوله بزرگتر یعنی لوله  $1 \frac{1}{2}$ " دارای حداکثر دبی  $5/9 \frac{m^3}{hr}$  است که برای دبی  $4 \frac{m^3}{hr}$  لوله  $AB$  مناسب است.

$$d = 1 \frac{1}{2} = 40 \text{ mm}$$

تمرین: در تمرین قبل اگر طول دورترین مسیر لوله کشی ۲۰۰ متر باشد، قطر لوله  $AB$  را محاسبه کنید. راه حل: درستون طول لوله عدد ۲۰۰m را پیدا می کنیم و در ردیف مقابل آن مشاهده می کنیم که قطر  $1 \frac{1}{4}$ " که در تمرین قبل بدست آوردیم دارای حداکثر دبی  $3/9 \frac{m^3}{hr}$  است پس این



در ردیف ۵۰ متر لوله  $1 \frac{1}{4}$ " دارای حداکثر دبی  $8/4 \frac{m^3}{hr}$  است که می تواند دبی  $4/7 \frac{m^3}{hr}$  لوله  $AB$  را از خود عبور دهد. دبی عبوری از لوله  $CD$  برابر  $1/5 \frac{m^3}{hr}$  است که در ردیف ۵۰ متر قطر مناسب آن  $3/4$ " می باشد. دبی عبوری از لوله  $BC$  مجموع گاز مصرفی دو وسیله گازسوز است.

$$Q_{BC} = 1/5 + 0/6 = 2/11 \frac{m^3}{hr}$$

تمرین: طول لوله های  $AB$ ،  $CD$  و  $BC$  در شکل زیر را محاسبه کنید. طول دورترین مسیر لوله کشی ۴۷ متر است. راه حل: در جدول ۲-۱۳ در ستون اول عدد ۴۷ متر وجود ندارد، عدد بزرگتر یعنی ۵۰ متر را در نظر می گیریم. از لوله  $AB$  گاز مربوط به سه وسیله گازسوز عبور می کند پس دبی گاز عبوری از این لوله برابر است با مجموع گاز مصرفی سه وسیله گازسوز

$$Q_{AB} = 1/5 + 0/6 + 2/6 = 4/7 \frac{m^3}{hr}$$

$$180 \cdot m^3 \quad x$$

$$\frac{180}{100} \times 1/5 = 2/7 \frac{m^3}{hr}$$

در جدول ۲-۱۳ طول دورترین مسیر یعنی ۲۲/۵ متر را در ستون اول باید پیدا کنیم و چون عدد ۲۲/۵m وجود ندارد، عدد بزرگتر یعنی ۲۴m را در نظر می‌گیریم و در ردیف جلوی آن مشاهده می‌کنیم که برای دبی  $2/7 \frac{m^3}{hr}$  لوله با قطر نامی  $\frac{3}{4}$  مناسب است زیرا حداکثر دبی عبوری از این لوله  $3/2 \frac{m^3}{hr}$  می‌باشد.

$$d_B = \frac{3}{4} = 20 \text{mm}$$

تمرین: قطر لوله‌های شبکه لوله‌کشی گاز مطابق نقشه‌ی گسترده زیر را بدست آورید. زیربنای مفید ساختمان  $110 \text{ مترمربع}$  است.

در ردیف ۵۰m جدول لوله‌ی مناسب برای دبی  $2/1 \frac{m^3}{hr}$  معادل  $\frac{3}{4}$  است.

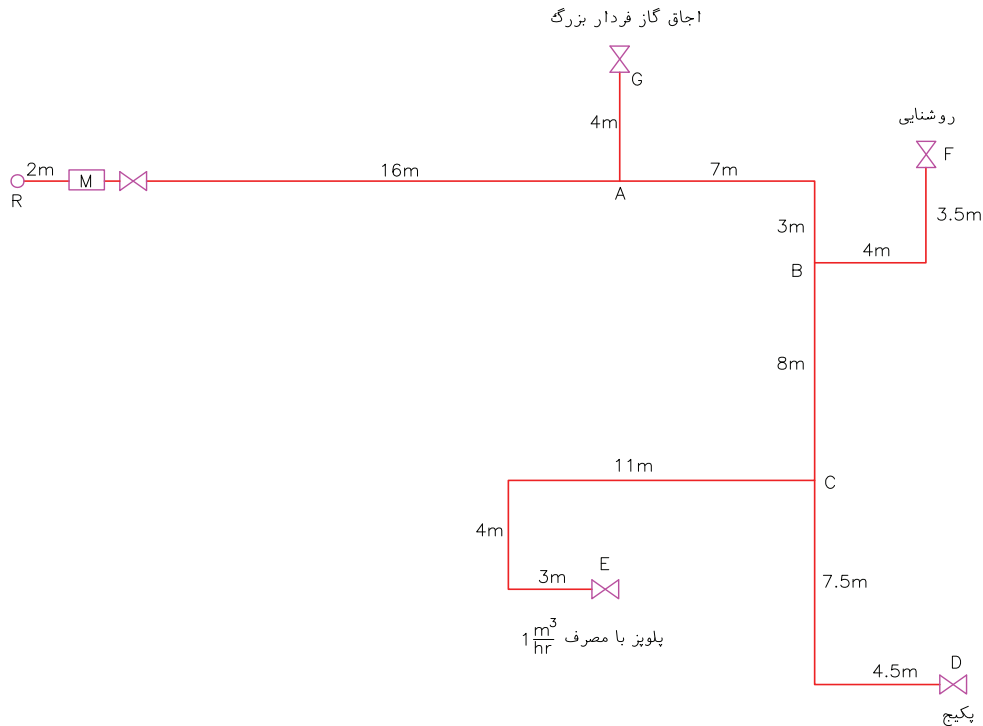
$$d_{AB} = 1 \frac{1}{4} = 32 \text{mm} \quad d_{CD} = \frac{3}{4} = 20 \text{mm}$$

$$d_{BC} = \frac{3}{4} = 20 \text{mm}$$

تمرین: قطر لوله‌ی گاز مشعلی نصب شده در یک ساختمان مسکونی با زیربنای مفید  $180 \text{m}^2$  نصب شده است را محاسبه کنید. طول دورترین مسیر لوله‌کشی این ساختمان ۲۲/۵m است. راه حل:

ابتدا مقدار مصرف گاز این مشعل را باید محاسبه کنیم. می‌دانیم که به ازای هر  $100$  متر مربع زیربنای مفید مصرف گاز مشعل را  $1/5$  متر مکعب در ساعت در نظر می‌گیریم پس خواهیم داشت:

$$100 \cdot m^2 \rightarrow G = 1/5$$



راه حل: در جدول ۲-۱۳ طول ۵۴m وجود ندارد پس طول بیشتر یعنی ۵۵m را در نظر می‌گیریم و در ردیف جلوی آن دبی هر مسیر لوله را پیدا کرده و در نتیجه قطر آن لوله تعیین می‌شود. به طور مثال از لوله‌ی AB گاز سه وسیله‌ی روشنایی، پلوپز و پکیج عبور می‌کند که دبی لوله‌ی AB برابر  $\frac{m^3}{hr}$  می‌باشد و در ردیف جلوی طول ۵۵m می‌بایستی عدد

$\frac{m^3}{hr}$  را پیدا کنیم چون این عدد وجود ندارد، عدد بزرگتر یعنی  $\frac{m^3}{hr}$  را در نظر می‌گیریم که قطر آن معادل  $\frac{1}{4}$  می‌باشد. قطر کوچک‌تر یعنی ۱" می‌تواند حداکثر  $\frac{m^3}{hr}$  گاز را از خود عبور دهد که جوابگوی دبی لوله‌ی AB نمی‌باشد.

تذکر: همان‌طور که تا کنون متوجه شده‌اید برای تعیین قطر لوله‌های گاز یک ساختمان با استفاده از جدول ۲-۱۳ طول دورترین مسیر لوله‌کشی از رگولاتور مبنای انتخاب قطر لوله‌ها است و طول‌های دیگر لوله‌کشی تأثیری در تعیین قطر لوله‌ها ندارد.

با دقت بر روی نقشه متوجه می‌شویم دورترین مسیر می‌تواند مربوط به پکیج یا پلوپز باشد که با دقت بیشتر و جمع کردن لوله‌های مسیر CD و CE متوجه می‌شویم دورترین مسیر لوله‌کشی مربوط به پلوپز است و مقدار آن عبارت است از:

$$L = 2 + 16 + 7 + 3 + 8 + 11 + 4 + 3 = 54m$$

نکته: برای سهولت در محاسبات از جدول زیر کمک



می‌گیریم.

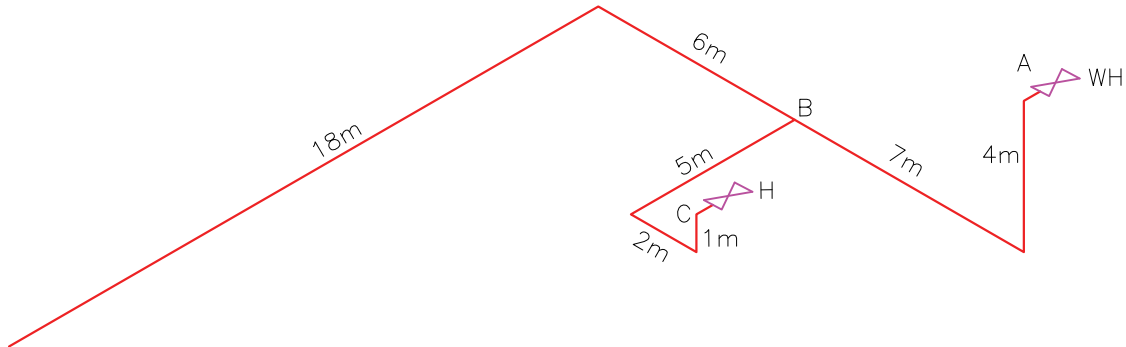
از لوله‌ی CD گاز پکیج عبور می‌کند چون زیربنای ساختمان که توسط این پکیج گرم می‌شود  $110m^2$  است، مصرف گاز آن  $\frac{3}{5}$  متر مکعب در ساعت می‌باشد. پس  $\frac{m^3}{hr}$  را در جدول به عنوان دبی لوله‌ی CD وارد می‌کنیم.

یادآوری: مصرف گاز پکیج‌ها بر اساس زیربنای مفید در زیرنویس جدول ۱-۱۳ ارائه شده است. دبی سایر مسیرها را نیز از جدول ۱-۱۳ استخراج می‌کنیم و در جدول وارد می‌کنیم.



طول انتخابی در جدول ۵۵m		طول دورترین مسیر لوله‌کشی از رگولاتور $L_{ME} = 54m$		
قطر لوله		دبی مسیر $\frac{m^3}{hr}$	وسایله‌های گازسوز تغذیه شونده از این مسیر	نام مسیر
mm	in			
۲۵	۱	$\frac{3}{5}$	پکیج	CD
۲۰	$\frac{3}{4}$	۱	پلوپز	CE
۳۲	$\frac{1}{4}$	$\frac{4}{5}$	پکیج و پلوپز	BC
۱۵	$\frac{1}{2}$	۰/۱	روشنایی	BF
۳۲	$\frac{1}{4}$	$\frac{4}{6}$	پکیج و پلوپز و روشنایی	AB
۲۰	$\frac{3}{4}$	$\frac{1}{5}$	اجاق گاز فردار	AG
۳۲	$\frac{1}{4}$	$\frac{6}{1}$	پکیج و پلوپز و روشنایی و اجاق گاز فردار	MA

تمرین: قطر لوله‌های AB و BC در شکل زیر را محاسبه کنید. طول دورترین مسیر لوله‌کشی از رگولاتور  $17/5$  متر است. آب گرم کن مخزن دار با مصرف گاز  $1 \frac{m^3}{hr}$  می‌باشد. (جواب:  $d_{BC} = 15mm, d_{AB} = 15mm$ )

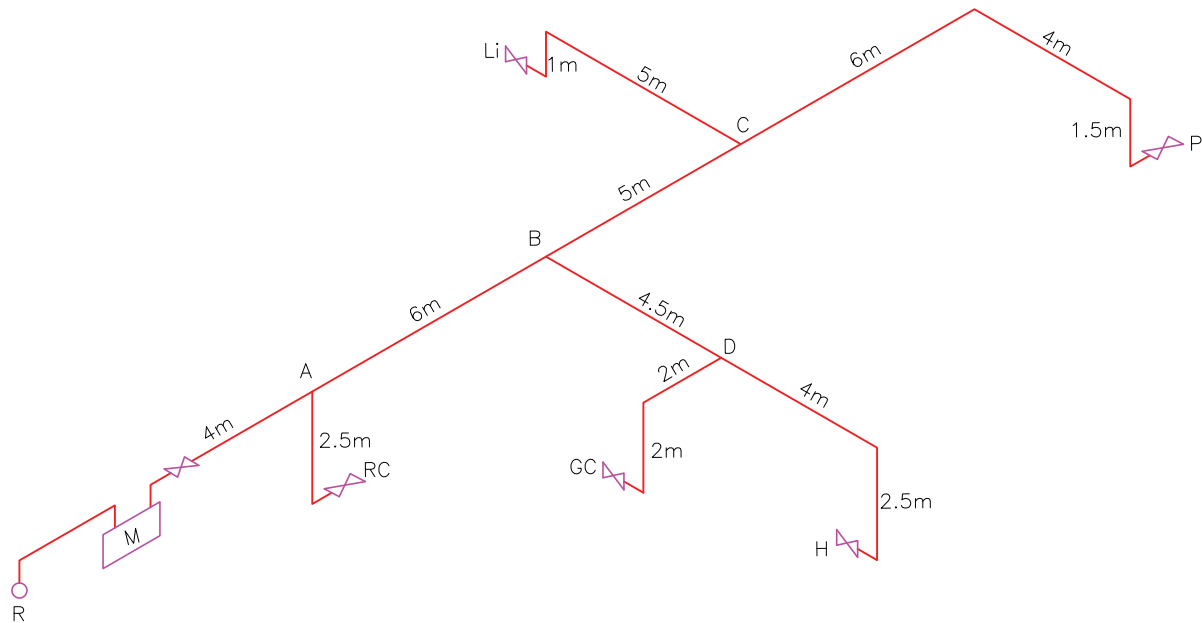


تمرین: در مدار لوله‌کشی زیر قطر لوله‌های AB، BC، BD و CP را محاسبه کنید در صورتی که مصرف گاز وسایل گازی عبارت است از: بخاری  $0/6 \frac{m^3}{hr}$ ، اجاق گاز  $1/2 \frac{m^3}{hr}$ ، چراغ روشنایی  $0/1 \frac{m^3}{hr}$  و پلوپز  $1/3 \frac{m^3}{hr}$  باشد. زیربنای حرارتی ساختمان  $90m^2$  می‌باشد.

(جواب:  $d_{CP} = \frac{3}{4}$ ،  $d_{BD} = \frac{3}{4}$ ،  $d_{BC} = \frac{3}{4}$ ،  $d_{AB} = 1$ )

تمرین: مشعل گازسوزی برای گرم کردن آب مبدل گرمایی استخری به حجم  $45m^3$  مورد استفاده قرار گرفته است. اگر طول دورترین مسیر لوله‌کشی شبکه گازرسانی ساختمانی که این استخر در آن قرار دارد  $33m$  باشد. قطر لوله‌ی گاز مشعل را محاسبه کنید. (جواب:  $d = 65mm$ )

تمرین: ظرفیت حرارتی مشعل گازسوز کوره‌ی سونای خشک ساختمانی  $104/5kw$  می‌باشد. اگر طول دورترین مسیر لوله‌کشی این ساختمان از رگولاتور گاز  $46m$  و ارزش گرمایی گاز طبیعی  $9000 \frac{Kcal}{m^3}$  باشد، قطر لوله‌ی گاز این مشعل را محاسبه کنید. (جواب:  $d = 40mm$ )



گاز را در نقشه‌ها با حروف اختصاری نشان می‌دهند که معمولاً حروف اول کلمات انگلیسی آنها می‌باشد مانند HEATER که با H نشان داده می‌شود. و مخفف HEATER است. در جدول زیر این حروف اختصاری ارائه شده است.

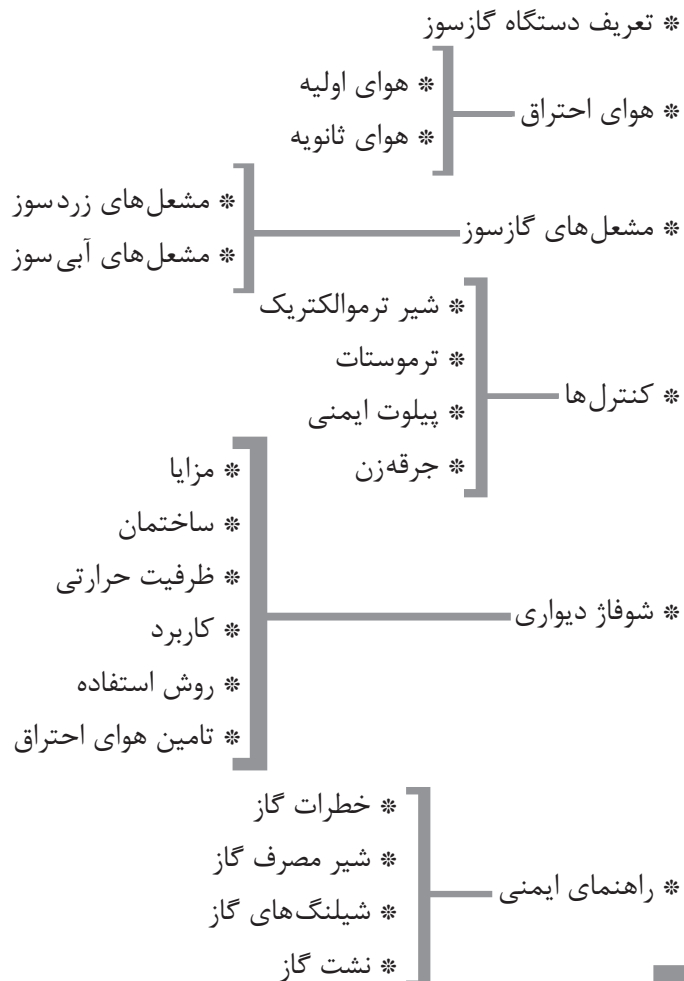
تمرین: در تمرین قبل اگر زیربنای مفید ساختمان ۲۲۰ متر مربع بود قطر لوله‌ی AB و CP چند اینچ می‌شد؟

(جواب:  $d_{AB} = 1\frac{1}{4}$ ،  $d_{CP} = 1$ )

یادآوری: وسایل گازسوز و دیگر تجهیزات لوله‌کشی



معادل انگلیسی	حروف اختصاری	نام وسیله گازسوز
Heater	H	بخاری
Light	Li	چراغ روشنایی
Gas Cooker	GC	اجاق گاز
Rice Cooker	RC	پلوپز
Water Heater	WH	آب گرم‌کن
Chimney	C	دودکش
Package	P	پکیج
Burner	B	مشعل
Meter	M	کنتور
Regulator	R	رگولاتور
Fire Place	FP	شومینه



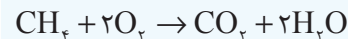
دستگاه های گازسوز

## دستگاه‌های گاز سوز

دستگاه گازسوز وسیله‌ای است دارای یک یا چند مشعل، که گاز در آن برای تولید گرما مشتعل می‌شود. دستگاه گازسوز باید امکان تنظیم جریان گاز، تهویه‌ی هوا، هدایت گازهای احتراق، انتقال گرما و تخلیه دود را با ایمنی کامل فراهم سازد.

همان‌طور که می‌دانید بخش عمده‌ای از گاز طبیعی را متان با فرمول شیمیایی  $CH_4$  تشکیل می‌دهد. گاز پس از ورود به محفظه‌ی احتراق دستگاه گازسوز در مجاورت با شعله شمعی (پیلوت) یا جرقه و در صورت وجود هوا مشتعل می‌گردد.

در احتراق کامل محصولات احتراق شامل گاز دی‌اکسید کربن ( $CO_2$ )، بخار آب ( $H_2O$ ) و گرما می‌باشد.



اگر مقدار گاز متان را بر حسب متر مکعب در نظر بگیریم برای این‌که یک متر مکعب گاز متان به صورت کامل بسوزد نیاز به ۲ متر مکعب اکسیژن ( $O_2$ ) دارد، که در اثر این احتراق کامل یک متر مکعب گاز کربنیک ( $CO_2$ ) و ۲ متر مکعب بخار آب تولید می‌شود که باید از محفظه‌ی احتراق تخلیه شوند.

در صورت احتراق ناقص در محصولات احتراق علاوه بر ( $CO_2$ ) و ( $H_2O$ ) مقداری گاز منواکسید کربن ( $CO$ ) نیز تولید می‌شود. این گاز بسیار سمی و خطرناک می‌باشد و اکثر مرگ و میرهای ناشی از کار دستگاه‌های گازسوز به علت وجود داشتن منواکسید کربن رخ می‌دهد.

احتراق ناقص به علت کافی نبودن میزان اکسیژن (هوا) در محفظه‌ی احتراق، تخلیه‌ی ناقص محصولات احتراق از دستگاه گازسوز و نشت محصولات احتراق به داخل هوای محل نصب دستگاه گازسوز، ایجاد می‌گردد.

همان‌طور که در معادله احتراق کامل متان مشاهده کردید به ازای هر متر مکعب گاز متان باید ۲ متر مکعب اکسیژن وجود داشته باشد. اکسیژن به صورت خالص در

محفظه‌ی احتراق دستگاه‌های گازسوز وجود ندارد و اکسیژن مورد نیاز از هوای محیط تأمین می‌گردد. چون  $\frac{1}{5}$  هوا را اکسیژن تشکیل می‌دهد پس برای احتراق کامل یک متر مکعب گاز نیاز به ۱۰ متر مکعب هوا داریم.

هوای مورد نیاز سوخت برای احتراق در دستگاه‌های گازسوز به دو روش تأمین می‌شود: ۱- هوای اولیه ۲- هوای ثانویه

### انواع مشعل‌های گازسوز

۱- زردسوز ۲- آبی سوز

#### اجزای مشعل آبی سوز:

۱- روزنه‌ی مشعل ۲- دریچه‌ی هوا ۳- گلوبی مخلوط کننده ۴- لوله‌ی مخلوط کننده ۵- سر مشعل

**انواع روزنه‌ی مشعل:** ۱- قابل تعویض و غیر قابل تنظیم ۲- قابل تنظیم (متحرک)

دریچه‌ی هوا در سماور گازی، پلویز و... از نوع ثابت و دریچه‌های هوا در مشعل‌های گازی سیستم حرارت مرکزی از نوع قابل تنظیم است.

سر مشعل معمولاً صفحه‌ای گرد از جنس آلومینیوم یا برنج می‌باشد که در محیط آن سوراخ‌هایی وجود دارد. مخلوط گاز و هوای اولیه به طور یکنواخت از سر مشعل (سر شعله) خارج می‌شود. در خروج گاز از سر مشعل احتراق ایجاد می‌شود و شعله هوای ثانویه را دریافت می‌کند. این شعله با فاصله‌ی کمی از سوراخ‌های سر مشعل و با رنگ آبی باعث ایجاد حرارت می‌گردد. کنترل‌کننده‌های دستگاه‌های گازسوز وظیفه‌ی تنظیم دما و ایمنی را برعهده دارد.

ترموکوپل از دو رسانای غیر هم‌جنس تشکیل می‌شود که سرهای آن‌ها به هم متصل است. در اثر گرم شدن محل اتصال دو سر ترموکوپل ولتاژ الکتریکی بین دو اتصال ایجاد می‌شود. این اختلاف پتانسیل در حدود ۲۰ میلی



$$\text{مصرف ماهیانه} = 0.022 \times 24 \times 30 = 15.84 \text{ m}^3$$

شمعک

مصرف یک ماهه‌ی هر شعله شمعک در حدود  $16 \text{ m}^3$  می‌باشد که مصرف سالیانه‌ی آن ۱۹۲ متر مکعب می‌باشد. مصرف گاز پیلوت هر دستگاه  $16 \times 12 = 192 \text{ m}^3$  = گازسوز در طی یک سال

تمرین: با گاز مصرفی یک شعله شمعک در یک سال یک بخاری گازی با مصرف  $0.06 \frac{\text{m}^3}{\text{hr}}$  چند ساعت می‌تواند تولید گرما کند؟

$$\text{مصرف بخاری} = 0.06 \frac{\text{m}^3}{\text{hr}}$$

$$192 \text{ m}^3 = \text{مصرف سالیانه شمعک}$$

$$\frac{192 \text{ m}^3}{0.06 \frac{\text{m}^3}{\text{hr}}} = 320 \text{ hr}$$

تمرین: در تمرین قبل اگر ساعت کار بخاری در شبانه روز را ۱۰ ساعت در نظر بگیریم، مصرف سالیانه گاز پیلوت هر دستگاه گازسوز نیاز گاز چند روز بخاری را فراهم می‌سازد؟

$$10 \text{ hr} = \text{ساعت کارکرد بخاری در شبانه روز}$$

$$320 \div 10 = 32 \text{ روز}$$

همان‌طور که می‌دانید مقدار زیادی از انرژی شعله شمعک به هدر می‌رود و وجود شمعک برای روشن کردن مشعل دستگاه در هنگام برقراری جریان گاز می‌باشد. به همین علت بعضی از تولید کنندگان دستگاه‌های گازسوز مشعل شمعک را از اجزای دستگاه گازسوز حذف کرده‌اند و با نصب سیستم جرقه‌زن خودکار حرارت مورد نیاز جهت احتراق گاز تولید می‌شود. تحقیق: با مراجعه به اینترنت و سایت شرکت‌ها و تولیدکنندگان دستگاه‌های گازسوز از قبیل آب‌گرم‌کن

ولت است. شیر کنترل کننده‌ی دستگاه‌ها گازسوز از نوع ترموالکتریک است.

### اجزای شیر ترموالکتریک

سیم‌پیچ (بوبین)، صفحه‌ی جذب شونده، محل اتصال ترموکوپل به بوبین، محل اتصال لوله‌ی شمعک (پیلوت)، ساقه‌ی شیر فشار پیلوت، محل اتصال لوله‌ی ورود و خروج گاز، واشر گازبندی شیربرقی

ترموکوپل و مشعل شمعک در کنار سر مشعل نصب می‌شود. سر ترموکوپل در داخل شعله‌ی شمعک قرار می‌گیرد و باعث تولید اختلاف پتانسیل الکتریکی می‌شود. این ولتاژ باعث مغناطیس شدن بوبین شیر ترموالکتریک و باز شدن شیر برقی می‌گردد.

در صورت خاموش شدن شمعک، جریان الکتریکی متوقف می‌گردد و بوبین از حالت مغناطیسی خارج می‌شود، در نهایت شیر برقی بسته می‌شود. با سرد شدن ترموکوپل جریان گاز به مشعل دستگاه گازسوز و به مشعل شمعک قطع می‌شود.

شعله شمعک خطر انباشته شدن گاز در اثر نشت را در دستگاه گازسوز را از بین می‌برد.

ظرفیت حرارتی شعله شمعک در حدود ۵۰ تا ۲۵۰ کیلو کالری در ساعت می‌باشد که مصرف گاز زیادی را به همراه دارد.

اگر ظرفیت مشعل پیلوت را  $200 \frac{\text{Kcal}}{\text{hr}}$  و ارزش حرارتی گاز را  $9000 \frac{\text{Kcal}}{\text{m}^3}$  در نظر بگیریم مقدار مصرف گاز پیلوت عبارت است از:

$$\text{مصرف گاز شمعک} = \frac{200 \frac{\text{Kcal}}{\text{hr}}}{9000 \frac{\text{Kcal}}{\text{m}^3}} = 0.022 \frac{\text{m}^3}{\text{hr}}$$

پس هر شعله شمعک در هر ساعت  $0.022 \text{ m}^3$  گاز مصرف می‌کند. مصرف گاز شمعک را برای یک ماه محاسبه می‌کنیم.

## معایب پکیج دیواری یا شوفاژ دیواری

- ۱- اشغال فضایی از داخل ساختمان
- ۲- نصب سیستم حرارتی در داخل واحد و امکان بروز خطرات ناشی از کار دستگاه



تذکر: پکیج گازی هوای لازم برای احتراق را از هوای داخل ساختمان تأمین می‌کند و هوای داخل ساختمان در زمان کار پکیج گازی مصرف می‌شود و در صورتی که هوای تازه جایگزین هوای مصرفی نشود، ساکنین با کمبود هوا (اکسیژن) مواجه می‌شوند که به طور حتم خطراتی را در بر خواهد داشت. همچنین اگر محصولات ناشی از احتراق به طور صحیح از پکیج تخلیه نشود، نشت این محصولات به داخل ساختمان نیز خطرات مرگباری را برای ساکنین ساختمان به وجود می‌آورد.

پکیج‌های گازی مصرف گاز زیادی در حدود

$$\frac{m^3}{hr} / 5 \text{ تا } \frac{m^3}{hr} / 5$$

زیاد هوا و تولید زیاد محصولات احتراق را نسبت به سایر دستگاه‌های گازی خواهد داشت، به همین دلیل باید در هنگام خرید پکیج، تعیین محل استقرار پکیج، نصب پکیج و در هنگام کاربرد پکیج رعایت اصول و نکات فنی و ایمنی اهمیت بسیار زیادی دارد.

پکیج‌های دیواری دارای دو مبدل حرارتی اولیه و ثانویه می‌باشند. مبدل حرارتی اولیه آب گرم سیستم گرم کننده را تأمین می‌کند و مبدل حرارتی ثانویه وظیفه‌ی تهیه آب گرم مصرفی را به عهده دارد.

مبدل حرارتی اولیه گرمای مورد نیاز خود را از شعله مشعل تأمین می‌کند.

حرارت مورد نیاز برای تهیه آب گرم مصرفی در مبدل حرارتی ثانویه توسط آب گرم مبدل حرارتی اولیه تأمین می‌شود.

با باز شدن شیر آب گرم لوازم بهداشتی جریان آب

گازی دیواری و پکیج حرارتی گازی در مورد دستگاه‌های گازسوز بدون شمعک تحقیق نمایید و گزارش آن را به صورت مکتوب یا بر روی CD به هنرآموز درس تأسیسات حرارتی ارائه نمایید تا خلاصه نتایج حاصل از تحقیق هنرجویان در کلاس مورد بررسی قرار بگیرد.

جرقه‌زن دستگاه‌های گازسوز معمولاً در دو نوع پیزوالکتریکی و الکترونیکی است. الکتروود جرقه‌زن در کنار شمعک و ترموکوپل قرار می‌گیرد.

در جرقه‌زن پیزوالکتریکی با ایجاد ضربه روی کریستال‌های موادی نظیر کوارتز الکتروسیسته با ولتاژ زیاد تولید می‌شود.

در جرقه‌زن الکترونیکی ولتاژ یک یا چند باطری کوچک در یک مدار الکترونیکی تقویت می‌شود و باعث ایجاد ولتاژ زیاد می‌شود.

عمل ایجاد جرقه در دستگاه‌های گازسوز معمولاً به صورت دستی و با فشار دادن شستی جرقه‌زن انجام می‌گیرد.

## پکیج

برای گرم کردن آب سیستم گرمایش و برای تأمین آب گرم مصرفی از پکیج می‌توان استفاده کرد. ظرفیت حرارتی پکیج معمولاً به اندازه‌ای است که نیاز یک واحد مسکونی، تجاری و یا اداری را برآورده می‌سازد.

پکیج‌ها را به دو دسته‌ی دیواری و زمینی تقسیم‌بندی می‌کنند.

کاربرد پکیج‌های دیواری متداول‌تر می‌باشد و معمولاً در آشپزخانه‌ی واحدهای مسکونی نصب می‌شود.

## مزایای پکیج دیواری یا شوفاژ دیواری

- ۱- عدم نیاز به موتورخانه مرکزی
- ۲- مستقل بودن واحدها از یک دیگر
- ۳- کنترل عملکرد سیستم حرارت مرکزی از داخل واحد

واحد

شیر کنترل گاز از دو عدد شیر مغناطیسی (برقی) و یک عدد رگولاتور گاز تشکیل شده است. یکی از شیرهای برقی جریان گاز ورودی به مشعل را بر اساس فرمان پتانسیومتر قطع و وصل می‌نماید. شیر برقی دیگر که برای ایمنی در شیر کنترل گاز تعبیه شده است در اثر فرمان ترموکوپل عمل کرده و جریان گاز را قطع می‌کند یعنی با سرد شدن ترموکوپل قطع می‌کند. رگولاتور گاز که در داخل شیر کنترل قرار دارد وظیفه‌ی تنظیم فشار گاز ورودی به مشعل را بر عهده دارد.

در صورتی دمای قسمت بالایی مبدل حرارتی بیش از ۱۱۰ درجه‌ی سانتی‌گراد شود، کلید ایمنی حرارت که بر روی مبدل حرارتی اولیه نصب شده است فرمان قطع گاز را از طریق بُرد الکترونیک به شیر برقی ایمنی می‌دهد در نتیجه جریان گاز توسط شیر کنترل گاز قطع می‌شود و مشعل خاموش می‌شود. همان‌طور که ملاحظه کردید شیر کنترل گاز ۴ وظیفه‌ی مهم را بر عهده دارد.

بُرد الکترونیکی پکیج دیواری پیام‌های ارسالی از سنسور فشار، پتانسیومتر کنترل دما و کلید ایمنی حرارت را دریافت می‌کند و فرمان‌های لازم را به شیر کنترل گاز، شیر سه راهه‌ی برقی و الکتروپمپ مدار آب گرم کننده صادر می‌کند.

دمای آب گرم سیستم گرمایش و دمای آب گرم مصرفی توسط دو پتانسیومتر جداگانه قابل تنظیم است. فرمان این پتانسیومترها به بُرد الکترونیکی پکیج است. مبدل حرارتی اولیه پکیج از نوع پره و لوله می‌باشد که توسط گرمای مشعل گرم می‌شود. گرمای جذب شده از شعله‌ی مشعل دمای آب داخل لوله‌های مسی را افزایش می‌دهد. آب گرم سیستم گرمایش درون لوله‌های این مبدل جریان دارد.

مبدل حرارتی ثانویه از نوع پوسته و لوله است که آب گرم سیستم گرم کننده درون پوسته‌ی مبدل جریان دارد. در داخل این پوسته لوله‌های مسی وجود دارد که

گرم سیستم گرم کننده به طرف رادیاتورها قطع می‌شود و این آب گرم به داخل مبدل حرارتی ثانویه جریان می‌یابد و باعث گرم شدن آب سرد ورودی به مبدل حرارتی ثانویه می‌شود. آب گرم مصرفی از پکیج به داخل لوله‌ی آب گرم مصرفی ساختمان جریان می‌یابد. پس از بسته شدن شیر آب گرم مصرفی، آب گرم سیستم گرم کننده مجدداً به رادیاتورها جریان یافته و جریان آن به مبدل حرارتی ثانویه قطع می‌گردد.

مشعل پکیج تا زمانی که دمای آب گرم سیستم گرمایش به دمای تنظیم شده توسط اکوستات نرسیده است به کار خود ادامه می‌دهد.

در تابستان جریان آب گرم سیستم گرمایش به طرف رادیاتورها قطع است در نتیجه مشعل پکیج با باز شدن شیر آب گرم مصرفی روشن می‌شود و با بسته شدن شیر آب گرم مصرفی مشعل پکیج خاموش می‌شود.

عملکرد تابستانی پکیج دیواری مشابه آب‌گرم‌کن گازی دیواری (لحظه‌ای) می‌باشد.

### اجزای پکیج گازی دیواری

- ۱- مشعل ۲- شیر کنترل گاز ۳- مبدل حرارتی اولیه ۴- الکتروپمپ مدار گرمایش ۵- شیر سه‌راهه‌ی برقی ۶- مخزن انبساط بسته ۷- مبدل حرارتی ثانویه ۸- شیر اطمینان ۹- کلاک تعدیل ۱۰- بُرد الکترونیکی ۱۱- سنسور فشار ۱۲- شیر پُرکن مدار گرمایش ۱۳- لوله‌های ورود آب سرد و خروج آب گرم مصرفی ۱۴- لوله‌های رفت و برگشت آب گرم سیستم گرمایش ۱۵- پتانسیومتر ۱۶- کلید ایمنی حرارتی ۱۷- شیر هواگیری خودکار

مشعل پکیج‌های دیواری از نوع آتمسفریک می‌باشد که مخلوط گاز و هوا پس از خروج از اریفیس‌ها در پره‌های پخش کننده‌ی حرارت مشعل می‌گردد. این مشعل در پایین مبدل حرارتی اولیه نصب می‌شود.

شیر سه راهه ارسال می‌کند.

شیر سه راهه همان‌طور که از نامش مشخص است دارای سه محل اتصال می‌باشد که آب گرم برگشتی از رادیاتورها و آب برگشتی از مبدل حرارتی ثانویه به آن می‌تواند وارد شود. البته در یک زمان واحد فقط یکی از این لوله‌ها ارتباطش با داخل شیر سه راهه برقرار است و آب ورودی به این شیر از اتصال خروجی آن وارد پمپ جریان‌ی پکیج می‌شود و برای گرم شدن وارد مبدل حرارتی اولیه می‌گردد. در شکل ۱-۱۴ مدار جریان آب در داخل لوله‌های پکیج را مشاهده می‌کنید.

آب گرم مصرفی درون آن جریان دارد. آب سرد به داخل لوله‌های مسی وارد می‌شود و پس از تبادل حرارت با آب گرم سیستم گرمایش داخل پوسته، گرم شده و پس از خروج از لوله‌های مسی مبدل حرارتی ثانویه وارد لوله‌ی آب گرم ساختمان می‌شود.

در زمانی که شیر آب گرم مصرفی باز نباشد، آب گرم سیستم گرمایش در داخل پوسته‌ی مبدل حرارتی ثانویه جریان ندارد و آب گرم مدار گرم کننده از طریق لوله‌ی رفت آب گرم به رادیاتورها یا سایر دستگاه‌های پخش کننده‌ی گرما وارد می‌شود.

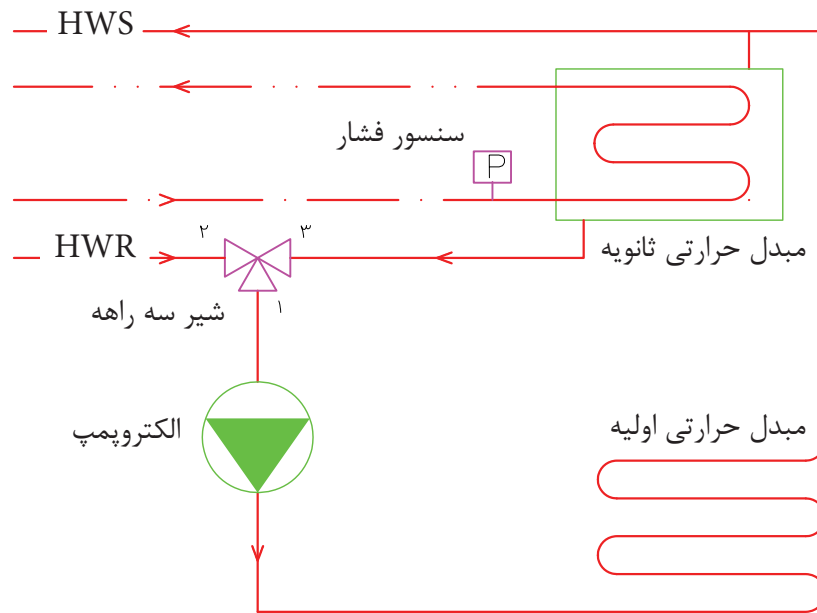
آب گرم داخل رادیاتورها با محیط نصب رادیاتور تبادل حرارت می‌کند و با کاهش دما وارد لوله‌ی برگشت آب گرم شده و به پکیج باز می‌گردد.

وظیفه‌ی به جریان انداختن آب گرم سیستم گرمایش بین پکیج و دستگاه‌ها پخش گرما به عهده‌ی الکتروپمپ داخل پکیج می‌باشد. این الکتروپمپ از نوع خطی سانتری فوژ است. وظیفه‌ی دیگر پمپ به جریان انداختن آب مدار گرم کننده بین مبدل حرارتی اولیه و مبدل حرارتی ثانویه در زمان تهیه‌ی آب گرم مصرفی است. پمپ پکیج‌ها معمولاً دارای سه دور می‌باشند که با توجه به طول لوله‌کشی سیستم گرمایش دور پمپ را انتخاب می‌کنند.

بر روی لوله‌ی آب سرد ورودی به مبدل حرارتی ثانویه یک سنسور فشار نصب می‌شود. با باز شدن شیر آب گرم هر یک از وسایل بهداشتی آب سرد درون مبدل حرارتی ثانویه به جریان می‌افتد تا پس از گرم شدن به لوله‌ی آب گرم مصرفی ساختمان وارد شود.

باز شدن شیر آب گرم مصرفی و به جریان درآمدن آب سرد یعنی تغییر فشار در محل نصب سنسور فشار.

سنسور فشار این تغییر را به بُرد الکترونیکی صادر می‌کند و بُرد الکترونیکی مفهوم این پیام دریافتی را نیاز به آب گرم مصرفی تشخیص می‌دهد. در نتیجه پیامی به



شکل ۱-۱۴- مدار جریان آب پکیج

(HWS) سیستم گرمایش می شود و پس از تبادل در رادیاتورها از طریق لوله‌ی برگشت آب گرم (HWR) و با عبور از شیر سه راهه به مکش پمپ می‌رسد. مخزن انبساط پکیج‌های دیواری از نوع بسته‌ی دیافراگمی می‌باشد.

ظرفیت حرارتی پکیج‌های زمینی و دیواری در حدود

$$\frac{20000 \text{ Kcal}}{\text{hr}} \text{ تا } \frac{50000 \text{ Kcal}}{\text{hr}} \text{ است.}$$

پکیج‌های دیواری که در داخل واحدهای مسکونی نصب می‌شوند، دارای ظرفیت حرارتی ۲۰۰۰۰ تا ۳۰۰۰۰ کیلو کالری بر ساعت می‌باشند که برای واحدهای ۶۰ تا ۱۸۰ متر مربعی مناسب هستند.

زمانی که شیر آب گرم مصرفی باز می شود سنسور فشار فرمانی صادر می‌کند که نتیجه‌ی آن بسته شدن مسیر شماره‌ی ۲ شیر سه راهه به شماره‌ی ۱ می‌باشد. در این لحظه ارتباط ۳ با ۱ برقرار می‌شود.

یعنی آب گرم خروجی از مبدل حرارتی اولیه وارد پوسته‌ی مبدل حرارتی ثانویه می شود و پس از تبادل حرارت با آب داخل لوله‌های مسی از پوسته‌ی مبدل ثانویه خارج شده و با عبور از اتصال‌های ۳ و ۱ شیر سه راهه به مکش پمپ می‌رسد. آب سرد ورودی به مبدل ثانویه در اثر تبادل حرارت با آب گرم داخل پوسته، گرم شده و به طرف لوازم بهداشتی جریان می‌یابد.

پس از بسته شدن شیر آب گرم مصرفی، جریان آب در داخل لوله‌های مبدل ثانویه متوقف می‌شود. در نتیجه سنسور فشار پیام قطع جریان آب گرم مصرفی را صادر می‌کند و باعث تغییر حالت شیر سه راهه می‌شود. یعنی مسیر ۳ به ۱ قطع و مسیر ۲ به ۱ باز می‌شود. در این حالت آب گرم خروجی از مبدل اولیه دیگر وارد پوسته مبدل ثانویه نمی‌شود و وارد لوله‌ی رفت آب گرم

محل نصب پکیج سرپوشیده و تا حد ممکن به محل‌های مصرف آب گرم نزدیک باشد و در مجاورت آن مواد قابل اشتعال وجود نداشته باشد.

در محل نصب پکیج وجود پریز برق، سیم اتصال زمین و کفشوی فاضلات ضروری است.

نصب پکیج مانند سایر دستگاه‌های گازسوز در حمام، رخت‌کن، توالت، محوطه‌های سونا، جکوزی، اتاق خواب و فضاهای بدون هواکش ممنوع می‌باشد.

حداکثر قطر دودکش پکیج ۱۵ سانتی‌متر است و حداقل طول لوله‌ی رابط عمودی دودکش ۲۵cm می‌باشد.

فشار آب در مدار آب گرم سیستم گرمایش پکیج حداقل ۰/۸ بار (۸ متر ستون آب) و حداکثر ۱/۵ بار (۱۵ متر ستون آب) می‌باشد.

شیر اطمینان پکیج در صورتی که فشار آب در مدار گرم کننده‌ی پکیج به ۲/۵ بار برسد باز می‌شود.

پکیج باید دارای شیر مصرف گاز مستقل داشته باشد و از این شیر انشعاب دیگری گرفته نشود.

استفاده از لوله‌های خرطومی الومینیومی برای دودکش و شیلنگ‌های لاستیکی و شیلنگ‌های فشار ضعیف برای اتصال پکیج به لوله‌های ساختمان مجاز نبوده و ممنوع است.

حداقل فاصله‌ی دودکش از اشیاء و مواد قابل اشتعال مانند پرده‌ی آشپزخانه ۵۰ سانتی‌متر است.

حداکثر طول لوله‌ی رابط دودکش باید ۰/۴۵ متر برای هر ۲/۵ سانتی‌متر قطر لوله‌ی رابط باشد. اگر قطر لوله‌ی رابط دودکش ۱۰ سانتی‌متر باشد حداکثر طول لوله‌ی رابط عبارت است از:

$$\frac{10}{2/5} \times 0/45 = 1/8m$$

ارتفاع مرکز زانویی لوله‌های آب سرد، آب گرم مصرفی، رفت و برگشت آب گرم سیستم گرمایش از کف ۹۰ سانتی‌متر است.

تذکر: بر اساس مقررات ملی ساختمان نصب وسایل گازسوز پرمصرف مانند آب گرم کن فوری و پکیج در واحدهای مسکونی یا غیر مسکونی که مساحت آن‌ها کمتر از ۶۰ متر مربع می‌باشد ممنوع است مگر آن‌که هوای مورد نیاز جهت احتراق گاز مصرفی آن‌ها از طریق دریچه‌ی دایمی که مستقیماً به هوای آزاد راه دارد تأمین گردد. مساحت این دریچه‌ی دایمی به ظرفیت حرارتی دستگاه گازسوز بستگی دارد. مساحت دریچه‌ی دایمی برای دستگاه‌های گازسوز تا  $\frac{30000 \text{ Kcal}}{\text{hr}}$  معادل  $150 \text{ cm}^2$  می‌باشد و از ۳۰۰۰۰ تا ۵۰۰۰۰ کیلوکالری بر ساعت معادل  $210 \text{ cm}^2$  است.

تمرین: ابعاد دریچه  $150 \text{ cm}^2$  را بر حسب سانتی‌متر به دست آورید.

این دریچه‌ها معمولاً مستطیل شکل می‌باشند و مساحت آن‌ها برابر حاصل ضرب طول در عرض می‌باشد. برای دریچه‌ی  $150 \text{ cm}^2$  چندین طول و عرض می‌تواند وجود داشته باشد.

به طول مثال:  $15 \text{ cm} \times 10 \text{ cm}$  یا  $30 \text{ cm} \times 5 \text{ cm}$ .

ظرفیت حرارتی دستگاه‌ها با افزایش ارتفاع

محل نصب آن‌ها کاهش می‌یابد. به ازای هر ۶۰۰ متر ارتفاع از سطح دریاهای آزاد ۳ درصد از ظرفیت حرارتی کاسته می‌شود.

پکیج‌های دیواری باید در ارتفاع حداقل ۱۲۰ سانتی‌متری از کف نصب شوند و از دیوار یا کابینت مجاور باید حداقل ۱۵ سانتی‌متر فاصله داشته باشد.

پکیج دیواری نباید در بالای دستگاه‌های گرم‌مازا مانند اجاق گاز نصب شوند و حداقل فاصله افقی پکیج از این دستگاه‌ها ۴۰ سانتی‌متر است.

حداقل فاصله‌ی پکیج دیواری از دیوار مقابل یک متر است.



تذکر: نصب، راه‌اندازی و تعمیر پکیج‌های گازی باید توسط افرادی که دوره‌های آموزشی مربوط به پکیج را در مراکز معتبر گذرانده و دارای گواهینامه معتبر نصاب و تعمیرکار پکیج می‌باشند، انجام می‌شود.



نکته: توضیحات مربوط به پکیج دیواری گازسوز در مورد اغلب پکیج‌ها صادق می‌باشد. البته با پیشرفت فناوری مدل‌های جدیدتر پکیج به بازار عرضه می‌شود که معمولاً تغییرات آن‌ها در مدارهای کنترل و کنترل‌کننده‌ها می‌باشد به طور مثال تنظیم دمای آب گرم مصرفی و آب گرم مدار گرم‌کننده به صورت دیجیتال تنظیم شده و دماها نیز به صورت دیجیتال به نمایش در می‌آید و قابلیت برنامه‌ریزی‌های مختلف در آن‌ها مهیا شده است.

ساختمان پکیج‌های زمینی با پکیج‌های دیواری

متفاوت است.

در پکیج‌های زمینی تجهیزاتی شبیه دستگاه‌های یک موتورخانه‌ی حرارت مرکزی را در داخل یک حجم کوچک تعبیه شده است.

### اجزای پکیج زمینی

۱- دیگ چدنی پره‌ای کوچک مثلاً چهار پره مدل ۳۰۰ یا دیگ فولادی با ظرفیت کم ۲- مشعل گازسوز آتمسفریک یا فن‌دار ۳- الکتروپمپ خطی سه دور ۴- مخزن انبساط بسته‌ی دیافراگمی ۵- مبدل حرارتی تهیه آب گرم مصرفی ۶- شیر هواگیری خودکار ۷- شیر اطمینان ۸- صفحه‌ی نصب نشان دهنده‌ها (دماسنج، فشارسنج) و... می‌باشد.

پکیج‌های زمینی را معمولاً در خارج از محل سکونت که شرایط محل نصب را از نظر فنی و ایمنی داشته باشد، نصب می‌کنند. مشعل پکیج‌های زمینی مانند پکیج‌های دیواری نمی‌باشد و در حین کار تولید صدا می‌کند. حجم پکیج‌های زمینی و وزن آن‌ها نسبت به پکیج‌های دیواری بیشتر است.

## جدول کلمات متقاطع (شماره‌ی ۵)

	۱۰	۹	۸	۷	۶	۵	۴	۳	۲	۱
۱										
۲										
۳										
۴										
۵										
۶										
۷										
۸										
۹										
۱۰										

افقی:

عمودی:

- ۱- واحد آن  $\frac{Kcal}{kg}$  است ۲- از اجزای شبکه‌ی لوله‌کشی،  
 آسان ۳- طنین پشه، شهر وحشی ۴- اتومبیل، رنگ  
 استاندارد لوله‌های هواگیری ۵- مینو نشده، واحد قدرت،  
 تنظیم انگلیسی ۶- پایین طبقه‌ی دهمی ساختمان، طلا  
 ۷- الفبای موسیقی، مجموعه‌ای در ریاضی ۸- وسیله‌ی  
 بهداشتی حمام، نام خانوادگی ۹- ارتفاع‌سنج ۱۰- آب زیر  
 صفر، ماده‌ی جرقه‌زن پیزوالکتریکی
- ۱- نوعی رادیاتور ۲- حداکثر حجم این مخزن ۲۴۰ لیتر  
 است ۳- خیره، بخاری دیواری ۴- نوعی گاز، اولین عدد  
 ۵- یک شیمی، ورزش مادر ۶- خاک چدن‌کاری، گازی  
 در هوا، رام نشده ۷- اندازه‌گیر مقاومت، بانمک ۸- فرمان،  
 افتراء ۹- قلیل، واحد فرکانس ۱۰- پخش کننده‌ی پر  
 صدای گرما



## واژه‌نامه‌ی انگلیسی - فارسی

Absolute temperature	دمای مطلق	Area	مساحت
Adjusting	تنظیم	Assembly	مجموعه
Aero logy	هواشناسی	Atmosphere	آتمسفر، جو
Air conditioning	تهویه مطبوع	Atmospheric burner	مشعل آتمسفریک
Air distribution	توزیع هوا	Automatic	خودکار، اتوماتیک
Air handling unit	هواساز	Axial fan	بادزن ملخی (پروانه‌ای)
Air pressure switch	کلید فشار هوا	Axis	محور
Air vent valve	شیر هواگیری	Ball valve	شیر توپکی
Allen screw	پیچ آلن	Barometer	بارومتر
Aluminium	آلومینیوم	Basement	زیرزمین
Ammeter	آمپر متر	Bath	حمام
Anchor	مه‌ار	Bearing	یاتاقان
Anchor bolt	میله مه‌ار	Bed room	اتاق خواب
Angle valve	شیر زاویه‌ای (زانویی)	Bellows	فانوسه
Aquastat	اکوستات	Bimetallic strip	نوار دو فلزی (بی‌متال)

Blower	دمنده	Cast iron boiler	دیگ چدنی
Boiler	دیگ	Ceiling	سقف
Boiling point	نقطه‌ی جوش	Celsius degree	درجه سلسیوس
Brace	برنج (فلز)	Cement	سیمان
Brick	آجر	Center	مرکز
Building	ساختمان	Centigrade	سانتی‌گراد
Building usable area	مساحت زیربنای مفید	Centimeter	سانتی‌متر
Burner	مشعل	Central heating	حرارت (گرمایش) مرکزی
Burning point	دمای احتراق، نقطه احتراق	Centrifugal	گریز از مرکز
Bypass	کنارگذر	Centrifugal pump	پمپ گریز از مرکز
Cable	کابل	Centrifugal switch	کلید گریز از مرکز
Calorie	کالری	Chart	نمودار
Calorific value	ارزش حرارتی	Check valve	شیر یک‌طرفه
Capacitor	خازن	Chimney	دودکش
Capacity	ظرفیت	Circulating pump	پمپ سیرکولاسیون
Capillary tube	لوله موئین	Coil	کویل

Coil	بوبین	Coupling	کوپلینگ
Cold water	آب سرد	Cross	چهارراه
Collector	کلکتور (جمع کننده)	Cubic	مکعب
Combustion chamber	محفظه احتراق	Cubic foot per minute	فوت مکعب در دقیقه
Combustion products	محصولات احتراق	Cubic meters	متر مکعب
Common	مشترک	Current	جریان
Company	شرکت	Cut in	وصل
Complete	تکمیل	Cutout	قطع
Conduction	هدایت	Cylinder	کپسول (سیلندر)
Conductor	هادی، رسانا	Decibel	دسی بل
Contraction	انقباض	Degree	درجه
Control	کنترل	Dehumidification	نمزدایی
Convection	همرفت	Density	چگالی
Copper	مس	Design	طرح
Copper tubing	لوله مسی	Device	قطعه، وسیله
Counter	کنتور	Diameter	قطر

Diaphragm	دیاфраگم	Electrical	الکتریکی، برقی
Differential	تفاضل	Energy	انرژی
Diploma	دیپلم	Energy label	برچسب انرژی
Direct	مستقیم	Engineer	مهندس
Direct connected	اتصال مستقیم	Entering water	آب ورودی
Discharge	رانش	Equipment	تجهیزات
Disconnect	قطع	Evaporation	تبخیر
Door	در	Exhaust fan	هواکش (اگزوز فن)
Drain	تخلیه	Expansion joint	قطعه انبساطی
Drawing	رسم، ترسیم	Expansion loop	لوپ انبساط
Duct	داکت، کانال	Expansion tank	مخزن انبساط
Dyne	دین (واحد نیرو)	Expert	متخصص
Eastern	شرق	Exposed	روکار
Ecclesia	کلیسا	Factor	ضریب
Efficiency	راندمان، بازده	Factory	کارخانه
Elbow	زانویی	Fall	پاییز

Fan coil	فن کویل	Freezing point	نقطه‌ی انجماد
Filter	صافی، فیلتر	Fresh air	هوای تازه
Fin	پره، فین	Friction	اصطکاک
Fire	آتش	Fundamental	اساس، بنیادی، اصلی
Fire point	نقطه‌ی اشتعال	Gage	وسيله‌ی سنجش و اندازه‌گیری
Fitting	اتصال	Gas burner	مشعل گازی
Flame	شعله	Gas meter	کنتور گاز
Flame detector	چشم الکتریکی	Gas oil	گازوئیل
Flange	فلنج	Gas pressure switch	کلید فشار گاز
Flexible connector	ارتعاش گیر (لرزه گیر)	Gate valve	شیر کشویی
Float	شناور	Glass wool	پشم شیشه
Float switch	کلید شناور	Globe valve	شیر کف فلزی
Floor	کف، طبقه	Ground floor	طبقه‌ی همکف
Flow	جریان	Heat	گرما، حرارت
Force	نیرو	Heat exchanger	مبدل گرمایی
Foundation	فونداسیون، زیرسازی	Heat loss	اتلاف گرمایی

Heat transfer	انتقال حرارت	Ignition electrode	الکتروود جرقه‌زن
Heating	گرمایش	Ignition transformer	ترانس جرقه‌زن
Heating load	بار حرارتی	Imperial gallon	گالن انگلیسی (امپریال)
Heating out put	گرمای خروجی (ظرفیت حرارتی)	Inch	اینچ
Heating surface	سطح حرارتی	Inch of mercury	اینچ جیوه
Height	ارتفاع	Industrial school	هنرستان، مدرسه‌ی صنعتی
Hollow	توخالی	Infiltration	نفوذ هوا
Horse power (HP)	اسب بخار	Inside	داخل
Hospital	بیمارستان	Installation	نصب، استقرار
Hot air furnace	کوره‌ی هوای گرم	Insulation	عایق
Hot water	آب گرم	Iron	آهن
Hot water return (HWR)	برگشت آب گرم	Isolation	عایق‌کاری، ایزولاسیون
Hot water supply (HWS)	رفت آب گرم	Jacket	روپوش
Hotel	هتل	Joint	اتصال
Hour	ساعت	Kinetic energy	انرژی جنبشی
Humidity	رطوبت	Kitchen	آشپزخانه

Latent heat	حرارت نهان	Medium	متوسط
Lavatory	دستشویی (روشویی)	Mineral wool	پشم معدنی
Leak	نشت	Minute	دقیقه
Length	طول	Mixture	مخلوط
Library	کتابخانه	Model	مدل
Line	خط لوله	Mosque	مسجد
Liter	لیتر	Mass	جرم
Living room	اتاق نشیمن	Natural gas	گاز طبیعی
Load	بار	Nominal	اسمی، نامی
Laboratory	آزمایشگاه	Normal atmospheric conditions	شرایط عادی جو
Loss	افت، کاهش	Nozzle	نازل
Mechanical room	موتورخانه	Number	تعداد
Manometer	مانومتر	Obligation	تعهد
Material	ماده	Obligor	متعهد
Mechanical	مکانیکی	Office building	ساختمان اداری
Mechanical engineer	مهندس مکانیک	Oil pump	پمپ گازوئیل (روغن)

Open expansion tank	مخزن انبساط باز	Potential energy	انرژی پتانسیل
Opening	بازشو	Pound	پوند (واحد جرم)
Outdoor air	هوای خارج	Power	قدرت، توان
Outside	خارج	Pressure drop	افت فشار
Over flow	سرریز	Pressure gage	فشارسنج
Pascal	پاسکال (واحد فشار)	Primary air	هوای اولیه
Perimeter	محیط	Professional	حرفه‌ای
Photocell	چشم الکتریکی (فتوسل)	Program	برنامه
Pilot flame	شعله شمعک	Project	پروژه
Pipe	لوله	Propeller fan	بادزن (فن) ملخی
Piping	لوله کشی	Pump	پمپ
Plaster	اندود	Pump house	تلمبه‌خانه
Plug valve	شیر سماوری	Quadrangle	مربع، چهارگوش
Plumb	سرب	Quality	کیفیت
Plumber	لوله کش	Quality control (Q.C.)	کنترل کیفیت
Pool	استخر	Radiation	تشعشع، تابش



Radiator	رادیاتور	Roof	بام
Radiator thermostatic valve	شیر حرارتی رادیاتور	Room thermostat	ترموستات اطاقی
Radius	شعاع	Safety valve	شیر اطمینان
Rectangle	مستطیل	Scale	مقیاس
Refinery	پالایشگاه	Second	ثانیه
Refrigerating	تبرید، برودت	Secondary air	هوای ثانویه
Regulator	تنظیم کننده (رگولاتور)	Sensible	محسوس
Repair	تعمیر	Sensor	حسگر، سنسور
Repair shop	تعمیرگاه	Shell	پوسته
Reset	ریست	Shut down	توقف
Restaurant	رستوران	Size	اندازه، سایز
Return	برگشت	Slope	شیب
Return air	هوای برگشتی	Smoke flue	دودکش
Reversed	معکوس	Society	انجمن
Riser	لوله‌ی قائم، رایزر	Socket	بوشن
Rock wool	پشم سنگ	Solenoid valve	شیر برقی

Solid	جامد	Suction	مکش
South	جنوب	Summer	تابستان
Specialty	تخصص	Supply	رفت
Specific heat	گرمای ویژه	Supply air	هوای ورودی
Specific weight	وزن مخصوص	Support	نگهدارنده، تکیه‌گاه
Speed	سرعت	Surface thermostat	ترموستات جداری
Spring	فنر	Switch	کلید
Square	مربع (توان دوم)	System	سیستم
Square inch	اینچ مربع	Table	جدول
Standard	استاندارد	Tank	مخزن
Steam	بخار آب	Technical school	هنرستان
Steel	فولاد	Technology	فناوری، تکنولوژی
Steel pipe	لوله‌ی فولادی	Tee	سه‌راه
Store	فروشگاه	Temperature	دما، درجه حرارت
Strainer	صافی (سه‌راه صافی)	Test	آزمایش، تست
Student of technology	هنرجو	Thermal resistance	مقاومت حرارتی

Thermocouple	ترموکوپل	Velocity	سرعت
Thermometer	دماسنج	Vent	هواکش
Thermostat	ترموستات	Ventilation	تهویه
Thickness	ضخامت	Ventilator	هوارسان (وانتیلاتور)
Total	کل	Vertical	عمودی
Trench	ترنج	Vibration	ارتعاش، لرزش
Tube	لوله	Volt	ولت (واحد اختلاف پتانسیل)
Type	نوع	Volume	حجم
Under	زیر، تحت	Wall	دیوار
Union	مهره ماسوره	Warm	گرم
Unit	واحد	Water closet (WC)	توالت
Unit heater	واحد گرمایی (یونیت هیتر)	Water column (WC)	ستون آب
University	دانشگاه	Water flow	جریان آب
Vacuum	خلأ	Water heater	آب گرم کن
Valve	شیر	Water meter	کنتور آب
Vapor	بخار	Water proof	ضد آب

Watt	وات (واحد توان)	Wood	چوب
Weather	آب و هوا	Work	کار
Weight	وزن	Work shop	کارگاه
Welded	جوشی	Working pressure	فشار کاری
Width	پهنای، عرض	Wrench	آچار
Wind	باد	Yard	یارد (واحد طول)، حیاط
Window	پنجره	Zero	صفر
Winter	زمستان	Zinc	روی (فلز)
Wire	سیم	zone	منطقه

## واژه‌نامه‌ی فارسی - انگلیسی

Friction	اصطکاک	Bed room	اتاق خواب
Loss	افت	Living room	اتاق نشیمن
Pressure drop	افت فشار	Fitting	اتصال
Expansion	انبساط	Joint	اتصال
Heat transfer	انتقال حرارت	Direct connected	اتصال مستقیم
Society	انجمن	Heat loss	اتلاف گرمایی
Size	اندازه	Vibration	ارتعاش
Plaster	اندود	Flexible connector	ارتعاش گیر
Energy	انرژی	Height	ارتفاع
Potential energy	انرژی پتانسیل	Calorific value	ارزش حرارتی
Kinetic energy	انرژی جنبشی	Fundamental	اساسی، اصولی
Contraction	انقباض	Horse power (HP)	اسب بخار
Inch	اینچ	Standard	استاندارد
Inch of mercury	اینچ جیوه	Pool	استخر
Square inch	اینچ مربع	Nominal	اسمی

Axial fan	بادزن ملخی	Cold water	آب سرد
Load	بار	Hot water	آب گرم
Heating load	بار حرارتی	Weather	آب و هوا
Barometer	بارومتر	Entering water	آب ورودی
Opening	بازشو	Water heater	آب گرم‌کن
Roof	بام	Fire	آتش
Bypass	بای‌پاس	Atmosphere	آتمسفر
Vapor	بخار	Brick	آجر
Steam	بخار آب	wrench	آچار
Energy label	برچسب انرژی	Test	آزمایش
Return	برگشت	Kitchen	آشپزخانه
Hot water return (HWR)	برگشت آب گرم	Aquastat	آکوستات
Program	برنامه	Aluminum	آلومینیوم
Brace	برنج (فلز)	Ammeter	آمپر متر
Coil	بوبین	Iron	آهن
Socket	بوشن	Wind	باد

Summer	تابستان	Hospital	بیمارستان
Evaporation	تبخیر	Pascal	پاسکال
Refrigerating	تبرید	Refinery	پالایشگاه
Equipment	تجهیزات	Fall	پاییز
Specialty	تخصص	Project	پروژه
Drain	تخلیه	Fin	پره
Ignition transformer	ترانس جرقه	Glass wool	پشم شیشه
Thermostat	ترموستات	Mineral wool	پشم معدنی
Room thermostat	ترموستات اتاقی	Circulating pump	پمپ سیر کولاسیون
Surface thermostat	ترموستات جداری	Oil pump	پمپ گازوئیل (روغن)
Thermocouple	ترموکوپل	Centrifugal pump	پمپ گریز از مرکز
Trench	ترنچ	Window	پنجره
Radiation	تشعشع، تابش	Shell	پوسته
Number	تعداد	Pound	پوند (واحد جرم)
Repair	تعمیر	Width	پهنا
Repair shop	تعمیرگاه	Allen screw	پیچ آلن

Flow	جریان	Obligation	تعهد
Water flow	جریان آب	Differential	تفاضل
South	جنوب	Complete	تکمیل
Welded	جوشی	Pump house	تلمبه‌خانه
Photo cell	چشم الکتریکی	Adjusting	تنظیم
Flame detector	چشم الکتریکی	Regulator	تنظیم کننده (رگولاتور)
Density	چگالی	Water closet (WC)	توالت
Wood	چوب	Hollow	تو خالی
Cross	چهارراهی	Air distribution	توزیع هوا
Quadrangle	چهار گوش (مربع)	Shut down	توقف (خاموش)
Volume	حجم	Ventilation	تهویه
Central heating	حرارت مرکزی	Air conditioning	تهویه مطبوع
Sensible heat	حرارت محسوس	Solid	جامد
Latent heat	حرارت نهان	Table	جدول
Sensor	حس‌گر	Mass	جرم
Bath	حمام	Specific weight	جرم مخصوص



Thermometer	دماسنج	Yard	حیاط
Burning point	دمای احتراق	Outside	خارج
Absolute temperature	دمای مطلق	Capacitor	خازن
Blower	دمنده	Line	خط لوله
Chimney	دودکش	Vacuum	خلأ
Smoke flue	دودکش	Automatic	خودکار
Diaphragm	دیافراگم	In side	داخل
Boiler	دیگ	Duct	داکت
Cast iron boiler	دیگ چدنی	University	دانشگاه
Dyne	دین (واحد نیرو)	Door	در
Wall	دیوار	Degree	درجه
Efficiency	راندمان	Celsius degree	درجه‌ی سلسیوس
Restaurant	رستوران	Lavatory	دستشویی
Drawing	رسم	Decibel	دسی‌بل
Humidity	رطوبت	Minute	دقیقه
Hot water supply	رفت آب گرم	Temperature	دما، درجه حرارت

Speed	سرعت	Jacket	روپوش
Ceiling	سقف	Exposed	روکار
Tee	سه‌راه	Zinc	روی (فلز)
System	سیستم	Reset	ری‌ست
Wire	سیم	Elbow	زانویی
Cement	سیمان	Winter	زمستان
Normal atmospheric conditions	شرایط عادی جو	Under	زیر
Eastern	شرقی	Basement	زیر زمین
Company	شرکت	Building	ساختمان
Radius	شعاع	Office building	ساختمان اداری
Flame	شعله	Hour	ساعت
Pilot flame	شعله‌ی شمعک (پیلوت)	Centigrade	سانتی‌گراد
Float	شناور	Centimeter	سانتی‌متر
Slope	شیب	Water column (W.C)	ستون آب
Valve	شیر	Plumb	سرب
Safety valve	شیر اطمینان	Overflow	سرریز

First floor	طبقه‌ی اول	Solenoid valve	شیر برقی
Ground floor	طبقه‌ی همکف	Ball valve	شیر توپکی
Natural	طبیعی	Radiator thermostatic valve	شیر حرارتی رادیاتور
Length	طول	Angle valve	شیر زاویه‌ای
Capacity	ظرفیت	Plug valve	شیر سماوری
insulation	عایق	Gate valve	شیر کشویی
Isolation	عایق کاری	Globe valve	شیر کف‌فلزی
Vertical	عمودی	Air vent valve	شیر هواگیری
Bellows	فانوسه	Check valve	شیر یک‌طرفه
Store shop	فروشگاه	Filter	صافی
Pressure	فشار	Strainer	صافی (سه‌راه صافی)
Working pressure	فشار کار	Voice	صدا
Pressure gage	فشارسنج	zero	صفر
Flange	فلنج	Water proof	ضد آب
Spring	فنر	Factor	ضریب
Fan coil	فن کویل	Floor	طبقه

Ignition electrode	الکتروود جرقه‌زن	Cubic foot pre minute	فوت مکعب در دقیقه
Electrical	الکتریکی	Steel	فولاد
Floor	کف	Fin	فین (پره)
Total	کل	Power	قدرت
Collector	کلکتور	Diameter	قطر
Switch	کلید	Cutout	قطع
Float switch	کلید شناور	Disconnect	قطع
Gas pressure switch	کلید فشار گاز	Device	قطعه
Air pressure switch	کلید فشار هوا	Expansion joint	قطعه‌ی انبساطی
Centrifugal switch	کلید گریز از مرکز	Cable	کابل
Ecclesia	کلیسا	Work	کار
Bypass	کنارگذر	Factory	کارخانه
Control	کنترل	Work shop	کارگاه
Quality control (Q.C)	کنترل کیفیت	Calorie - Calory	کالری
Counter	کنتور	Cylinder	کپسول
Water meter	کنتور آب	Library	کتابخانه

Tube	لوله	Gas meter	کنتور گاز
Pipe	لوله	Coupling	کوپلینگ
Steel pipe	لوله فولادی	Coil	کویل
Plumber	لوله کش	Quality	کیفیت
Piping	لوله کشی	Gas	گاز
Riser	لوله ی قائم	Natural gas	گاز طبیعی
Copper tubing	لوله ی مسی	Gas oil	گازوئیل
Capillary tube	لوله ی موین	Gallon	گالن
Material	ماده	Imperial gallon	گالن امپریال
Manometer	مانومتر	Warm	گرم
Heat exchanger	مبدل حرارتی	Heat	گرما
Expert	متخصص	Heating output	گرمای خروجی
Cubic meters	متر مکعب	Specific heat	گرمای ویژه
Obligor	متعهد	Heating	گرمایش
Medium	متوسط	Centrifugal	گریز از مرکز
Assembly	مجموعه	Expansion loop	لوپ انبساطی

Mosque	مسجد	Sensible	محسوس
Burner	مشعل	Combustion chamber	محفظه‌ی احتراق
Atmospheric burner	مشعل آتمسفریک	Axis	محور
Gas burner	مشعل گازی	Perimeter	محیط
Reversed	معکوس	Tank	مخزن
Resistance	مقاومت	Open expansion tank	مخزن انبساط باز
Thermal resistance	مقاومت حرارتی	Mixture	مخلوط
Scale	مقیاس	Model	مدل
Mechanical	مکانیکی	Quadrangle	مربع
Suction	مکش	Square	مربع (توان دوم)
Cubic	مکعب	Center	مرکز
Zone	منطقه	Copper	مس
Machine room	موتورخانه	Area	مساحت
Anchor	مه‌پا	Building usable area	مساحت زیربنای مفید
Union	مه‌په ماسوره	Rectangle	مستطیل
Engineer	مهندس	Direct	مستقیم

Unit heater	واحد گرمایی	Mechanical energy	مهندس مکانیک
Sheet	ورق	Anchor bolt	میله‌ی مهار
Iron sheet	ورق آهن	Nozzle	نازل
Weight	وزن	Leak	نشت
Center	وسط	Installation	نصب
Gage	وسیله‌ی سنجش و اندازه‌گیری	Infiltration	نفوذ هوا
Cut in	وصل	Fire point	نقطه‌ی اشتعال
Volt	ولت	Boiling point	نقطه‌ی جوش
Conductor	هادی	Support	نگهدارنده
Hotel	هتل	Dehumidification	نم‌زدایی
Conduction	هدایت	Chart	نمودار
Convection	هم‌رفت	Bimetallic strip	نوار دو فلزی
Student of technology	هنرجو	Type	نوع
Technical school	هنرستان	Force	نیرو
Industrial school	هنرستان	Watt	وات
Ventilator	هوا رسان	Unit	واحد

Outdoor air	هوای خارج	Exhaust fan	هواکش
Supply air	هوای رفت	Primary air	هوای اولیه
Bearing	یاتاقان	Return air	هوای برگشت
Yard	یارد (واحد طول)	Fresh air	هوای تازه
		Secondary air	هوای ثانویه



### منابع:

تاسیسات حرارتی (۴۹۴/۶)، تالیف: زنده‌یاد مهندس اصغر قدیری مقدم  
مهندس سید حسن میرمنتظری و مهندس احمد آقازاده هریس.

