

نقشه خوانی بر خورد اجسام

بر خورد صفحه با جسم

هر جسم را می‌توان با یک یا چند صفحه برش داد. این برش «برخورد صفحه با جسم» نیز نامیده می‌شود. که در ساخت و تولید قطعات صنعتی کاربرد دارد. شکل زیر دو قطعه صنعتی را که توسط ابزارهای برشی (صفحه برش) بریده شده است، نشان می‌دهد.



در این فصل به کمک آموخته‌هایمان از فصل قبل در خصوص ویژگی صفحات در رسم فنی می‌توانیم از آنها به عنوان یک ابزار کمکی برای ترسیم تصویر اجسام برش خورده استفاده کنیم.

بخش دوم

فصل ۳

هدف‌های رفتاری: پس از آموزش این فصل از هنرجو انتظار می‌رود:

- برخورد صفحه با منشور را ترسیم کند.
- برخورد صفحه با هرم را ترسیم کند.
- برخورد صفحه با استوانه را ترسیم کند.
- در ترسیم برخورد صفحه با اجسام، اصول نقشه‌کشی را رعایت کند.



تجزیه اجسام

در روش‌های مختلف تولید، مثل ریخته‌گری، ماشین‌کاری و... اجسام مهم هندسی مثل: منشور، هرم، استوانه و... متناسب با طراحی قطعه صنعتی، شکل اولیه و کامل خود را از دست می‌دهند و اشکال گوناگونی به خود می‌گیرند.

اگر یک قطعه را به اجسام هندسی مختلف تجزیه کنیم، مشاهده می‌شود که اجزای تشکیل دهنده آن، در حقیقت یک سری اجسام ساده هندسی هستند (شکل ۱).

به عبارت دیگر، هر جسم را می‌توانیم جداگانه ترکیبی از چند جسم مهم هندسی فرض کنیم، بدون آن که چگونگی ترکیب آن قطعات در نظر گرفته شود.

متداول‌ترین سطوحی که قطعات مختلف صنعتی را تشکیل می‌دهند، عبارت‌اند از:

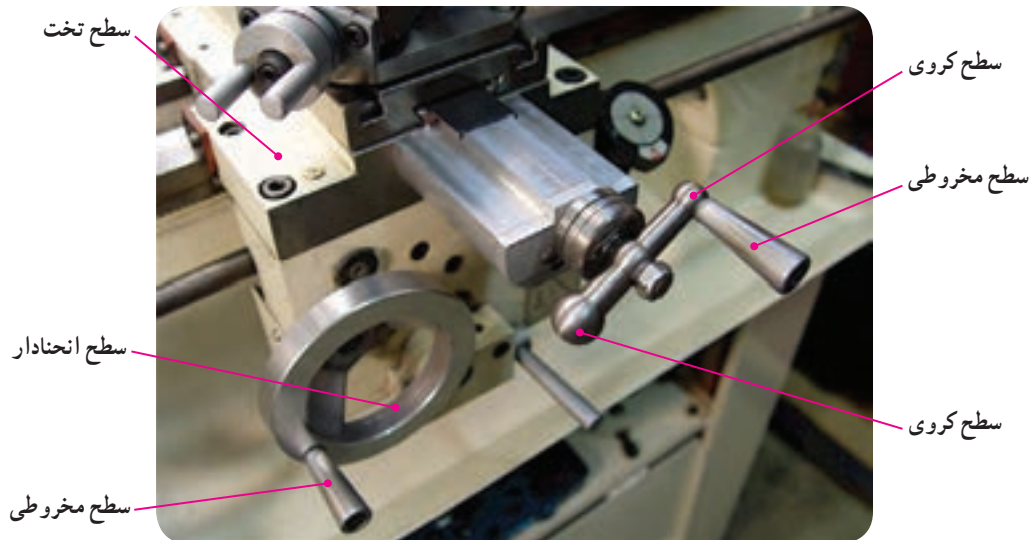
– سطوح صاف و تخت (مستوی)

– سطوح دوار: استوانه‌ای، مخروط و کره‌ای (شکل ۲)

شکل ۱



شکل ۲



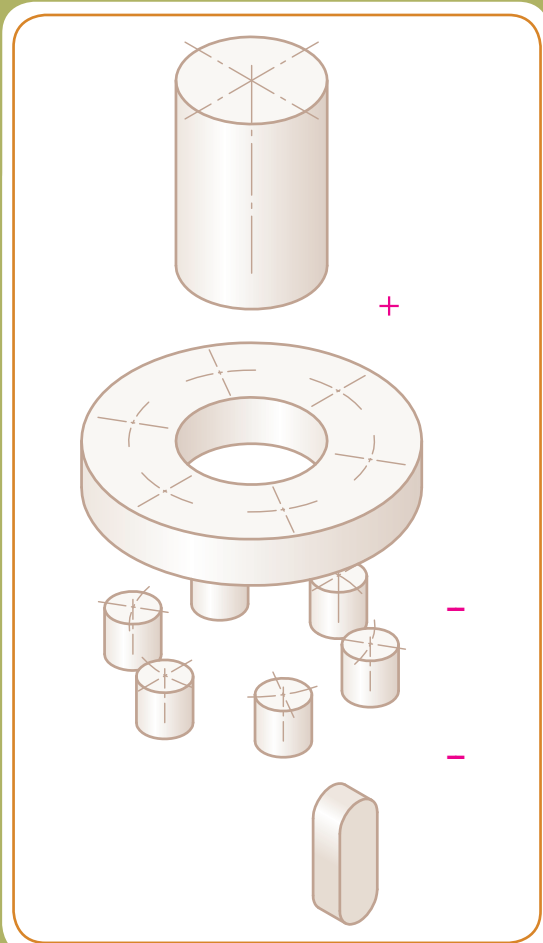
۱- اجسام ساده هندسی، مثل منشور، استوانه و مخروط در بخش اول معرفی شدند.

ماهیت قطعات

بدیهی است که همه قطعات صنعتی، به صورت صُلب و توپُر نیستند، بلکه ممکن است با توجه به کاربرد آنها شکاف‌ها، شیارها یا سوراخ‌هایی (توسط اجسام مهم هندسی) در داخل قطعه ایجاد شده باشد.

اگر قطعه مطابق (شکل ۲) را به اجسام اولیه آن تجزیه کنیم، اجسام تشکیل دهنده آن مطابق (شکل ۱) خواهد بود.

برخی از قطعات مطابق (شکل ۳) نیز قسمت‌هایی از آنها بریده شده یا طراحی اولیه آنها به گونه‌ای بوده که جسم هندسی مورد نظرشان کامل نبوده و ناقص است.



شکل ۱



شکل ۳



شکل ۲

در این فصل هدف ما آشنایی با نقشه‌های اجسام و قطعاتی است که مشابه (شکل ۳) توسط صفحاتی (چه به روش ماشین‌کاری یا به روش‌های دیگر)، سطوح یا قسمت‌های داخلی آنها بریده یا برداشته شده باشد. در حقیقت موضوع بحث ما: «برخورد صفحه با جسم» است.

شکل ۱



برخورد صفحه با جسم می‌تواند روی سطح آن شیار یا شکاف نیز ایجاد نماید.

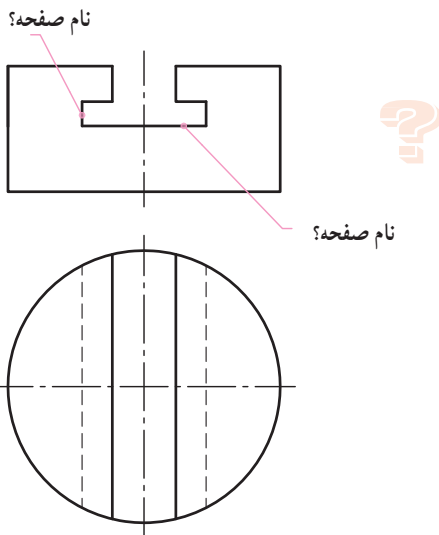
شکاف و شیار روی سطوح اجسام

به کمک آموخته‌هایمان در فصل قبل راجع به خط و صفحه می‌توانیم تصاویر قطعاتی را که قسمت‌هایی از داخل یا بیرون آنها بریده شده یا شکافی ایجاد شده است، ترسیم کنیم یا نقشه آنها را بخوانیم (شکل ۱).
* چگونه این کار امکان‌پذیر است؟

طرح مسئله

قبل از توضیح راجع به این روش، به طرح مسئله‌ای که قرار است با همین روش (در صفحات بعدی) آن را حل کنیم، توجه کنید. استوانه‌ای مطابق (شکل ۲) را در نظر بگیرید که داخل آن شیار T شکلی ایجاد شده است. احتمالاً چنین شکاف‌های T شکل را روی بستر استوانه‌ای دستگاه‌ها و ماشین‌های ابزار مشاهده کرده‌اید (شکل ۳).

شکل ۲



شکل ۳



به نظر شما دانستن این موضوع که صفحات برش دهنده استوانه - در نقشه (شکل ۲) - چه نوع صفحاتی هستند، آیا می‌تواند به حل مسئله برای یافتن تصویر سوم (نمای جانبی) این نقشه کمک کند؟

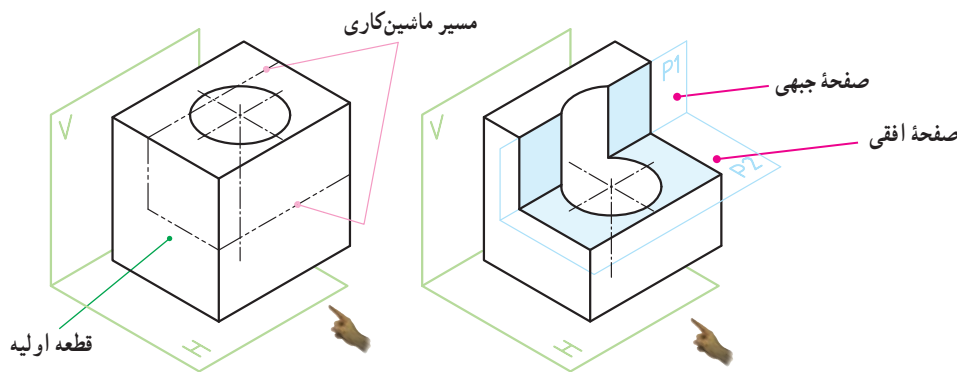
* بعد از مطالعه صفحات ۶۹ و ۷۰ کتاب درسی در صفحه ۲۸ کتاب کار می‌توانید این تمرین را حل کنید.

ابزارهای کمکی

شکل ۱



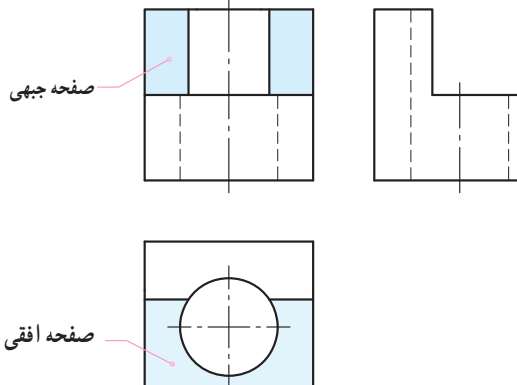
استفاده از صفحات خاص (در رسم فنی): از حالا به بعد برای درک بهتر مطالب به جای استفاده از واژه ماشین کاری در برش اجسام، صفحات خاص را به عنوان ابزار کمکی برای برش اجسام مدنظر قرار می‌دهیم. چگونه؟
مثلاً مطابق شکل ۱، به جای آن که بگوییم قطعه را با فرز ماشین کاری کرده و سطح مورد نظر جدیدی را ایجاد کرده‌ایم، می‌گوییم قطعه را توسط دو صفحه: «افقی P_2 » و «جبهی P_1 » برش زده‌ایم.



واژه صفحات خاص در رسم فنی به این مفهوم است که این صفحات اندازه حقیقی دارند. صفحات خاص (با ویژگی اندازه حقیقی) در رسم فنی مطابق آنچه در صفحه ۵۲ و ۵۳ فصل دوم مطالعه کرده‌اید، عبارت‌اند از: صفحه نیم‌رخ، صفحه افقی و صفحه جبهی. «صفحه P_1 » صفحه جبهی: این صفحه در نمای روبه‌رو اندازه حقیقی سطحی را که برش زده است نشان می‌دهد. «صفحه P_2 » صفحه افقی: این صفحه در نمای افقی اندازه حقیقی سطحی را که برش زده است نشان می‌دهد.

در صورت نیاز، مطالب صفحه ۵۲ فصل ۲ را مجدداً مطالعه و مرور کنید.

ارزش‌یابی

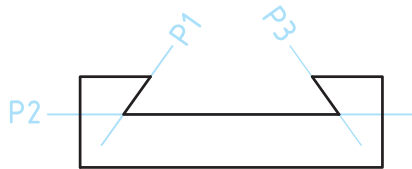
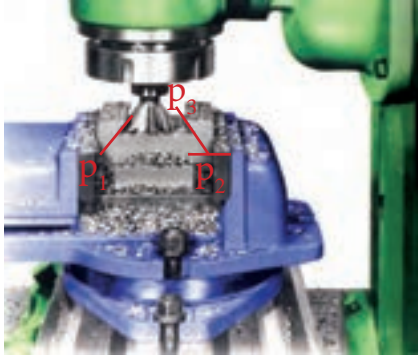


در تصویر جانبی، دو صفحه «جبهی» و «افقی» را که جسم توسط آنها بریده شده است، نشان دهید.

*نکته: از این‌جا به بعد هر جا صفحه‌ای به نام P ملاحظه کردید، به مفهوم آن است که در مسیر صفحه فرضی P عملیات ماشین کاری (براده‌برداری) بر روی جسم انجام شده است. ۶

برش اجسام مهم هندسی

در فصل ۲ همین بخش مطالبی راجع به انواع صفحات در رسم فنی آموختیم. هدف آن است که از این صفحات کمک بگیریم و برای نقشه خوانی از قطعاتی، که بریده شده یا داخل آن شکاف یا شیاری ایجاد شده است، استفاده کنیم. در این بخش برش اجسامی مثل مشورها، هرمها و استوانه‌ها توسط برخی از صفحات، مانند: افقی، نیمرخ، جبهی و منتصب مورد بررسی قرار می‌گیرد.



ارزش‌یابی

با توجه به شکل‌های زیر و جهت دید آنها، تعیین کنید هر جسم با چه صفحه‌ای بریده شده است. در قسمت نقطه چین (مطابق مثال) نام صفحه را بنویسید.

مثال			
نام صفحه برشی: نیمرخ	نام صفحه برشی:	نام صفحه برشی:	نام صفحه برشی:
نام صفحه برشی:	نام صفحه برشی:	نام صفحه برشی:	نام صفحه برشی:
نام صفحه برشی:	نام صفحه برشی:	نام صفحه برشی:	نام صفحه برشی:



مفهوم مرور صفحه کمکی

اگر از صفحاتی که در فصل ۲ آموخته‌اید، استفاده کنید، خواهید توانست به کمک این ابزارها درک صحیح و سریعی از نقشه و تصاویر قطعه به دست آورید. در این جا سه نمونه از برخورد صفحات با منشورها و مقاطعی که در اثر برش آنها ایجاد می‌شود، ارائه شده است.

برخورد صفحه افقی P_1 با یک منشور سه وجهی

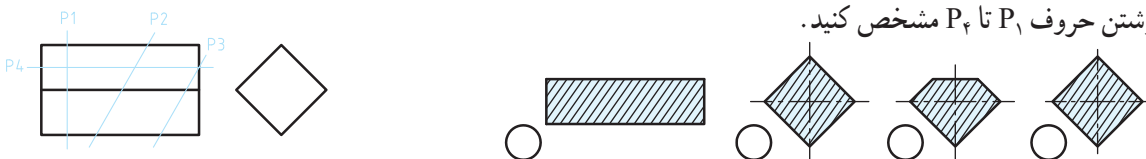
برخورد صفحه نیمرخ P_2 با یک منشور چهار وجهی

برخورد صفحه منتصب P_3 با یک منشور شش وجهی

از آنجایی که این صفحات را به صورت فرضی داخل اجسام مرور می‌دهیم تا مقاطع مورد نظر را بشناسیم و تصاویر آنها را ترسیم کنیم، به این روش **مرور صفحات کمکی** گفته می‌شود. مثال صفحه ۶۵ با این روش حل شده است.

ارزش یابی

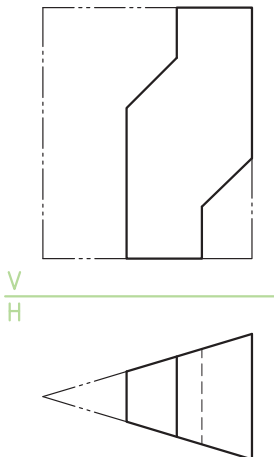
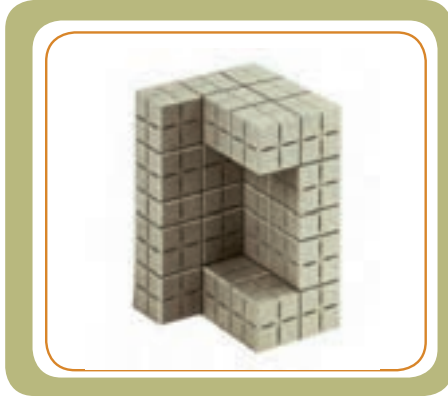
در نقشه مقابل، منشور چهار وجهی با چه صفحاتی بریده شده است؟ داخل دایره، نام مقاطع ارائه شده در تصاویر زیر را با نوشتن حروف P_1 تا P_4 مشخص کنید.



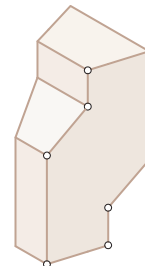
برخورد صفحه با اجسام

الف) برخورد صفحه با منشورها

در رسم فنی عمومی سال گذشته با اجسامی آشنا شدید که مشابه قطعات زیر، ماهیت آنها منشور بوده و با صفحات غیر شیب‌دار بریده شده بودند. ترسیم نقشه این قطعات و خواندن نقشه‌های آنها - مطابق تصاویر زیر - با توجه به آموخته‌های سال گذشته شما، کار دشواری نخواهد بود!



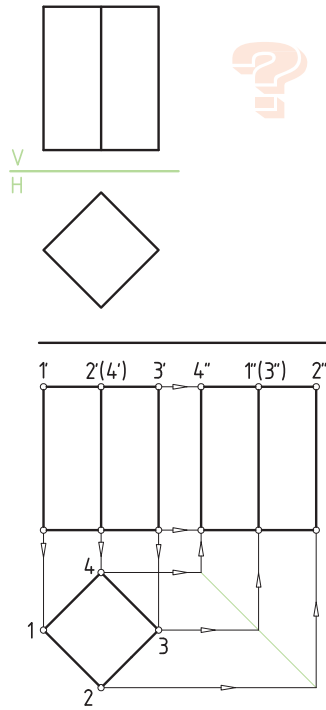
حال اگر منشوری مطابق شکل با یک صفحه شیب‌دار بریده شود، برای خواندن نقشه یا برای ترسیم تصویر جابجایی آن، به تعمق و اطلاعات بیشتری نیاز داریم. (حل ترسیمی این منشور در صفحه ۶۵ ارائه شده است.)



برخورد صفحه با منشور چهار وجهی: شکل مقابل، دو تصویر از یک منشور چهاروجهی را نشان می‌دهد. با استفاده از خط کمک 45° و انتقال نقاط از روی یال‌ها می‌توانیم تصویر جانبی آن را ترسیم کنیم.

منشورها - و اغلب اجسام مهم هندسی - همیشه (مثل شکل ۱) این‌طور ساده و کامل نیستند، بلکه با توجه به کاربری آنها، معمولاً فرم‌های مختلف هندسی را به آنها می‌افزایند یا از داخل آنها می‌کاهدند و جسم جدیدی، مشابه چند نمونه صنعتی، (شکل ۲) ایجاد می‌کنند.

شکل ۱

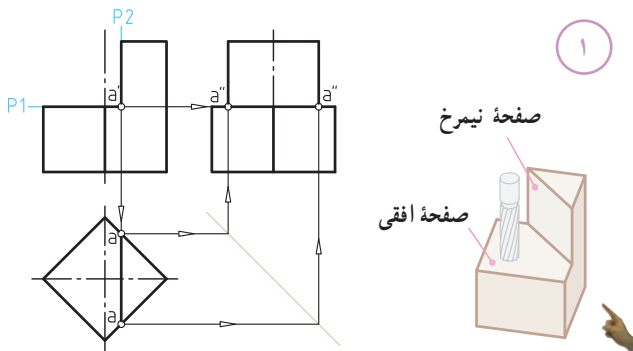


شکل ۲

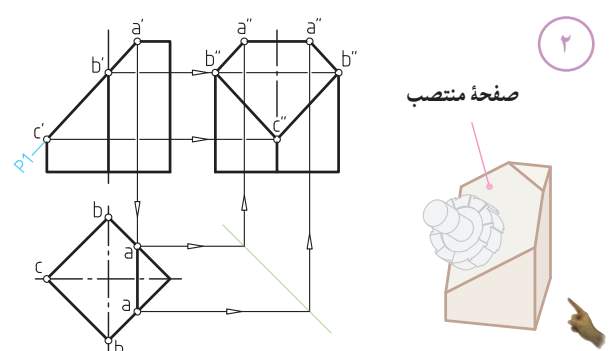


تصاویر ۱ تا ۴ را، با توجه به مدل سه بعدی، بررسی کنید. ببینید آیا می‌توانید به روش ترسیم تصاویر جانبی آنها توسط نقاط کمکی A، B، C بی‌بیرید؟

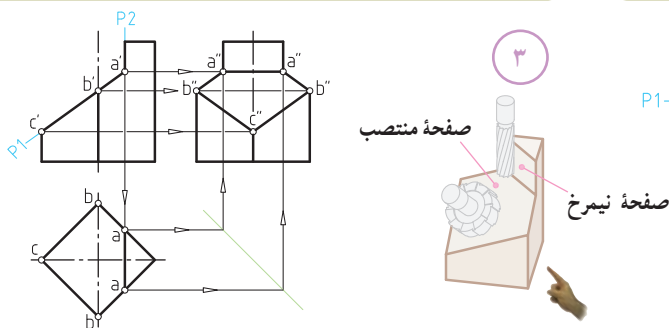
برش منشور چهار وجهی با دو صفحه: افقی P_1 و نیمرخ P_2



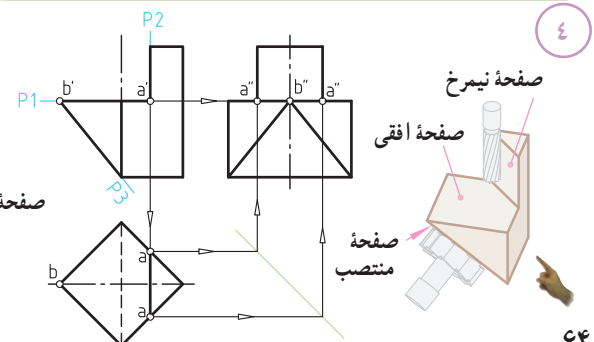
برش منشور چهار وجهی با صفحه: منتصب P_1

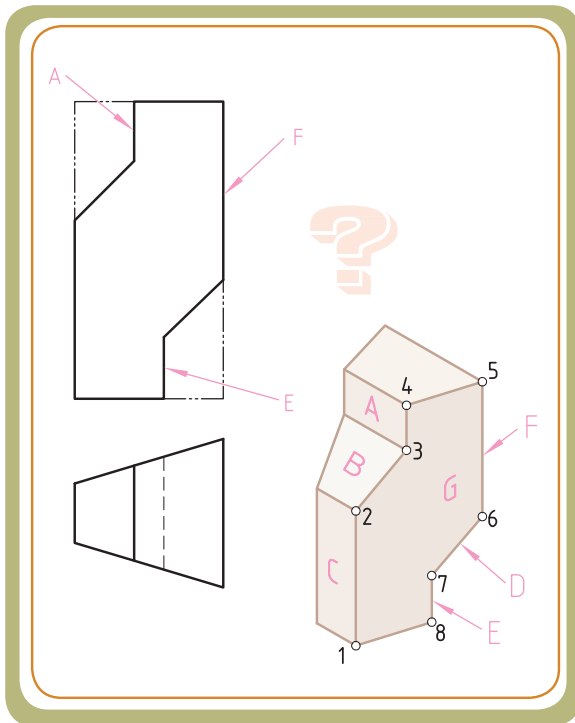


برش منشور چهار وجهی با دو صفحه: منتصب P_1 و نیمرخ P_2



برش منشور چهاروجهی با سه صفحه: افقی P_1 ، نیمرخ P_2 و منتصب P_3





مثال حل شده (با ابزار: مرور صفحه کمکی)

با توجه به ابزار کمکی معرفی شده در صفحات قبل، مثال (شکل مقابل) زیر را با همین روش حل می‌کنیم.

دو تصویر یک منشور سه وجهی برش خورده مطابق شکل مفروض است. برای یافتن تصویر جانبی آن از ابزار کمکی مرور صفحه استفاده می‌کنیم تا به سهولت به پاسخ مسئله برسیم. طبق روش ابزار کمکی ما می‌توانیم، منطبق بر سطح A و E، دو صفحه کمکی نیمرخ P_1 و P_2 را عبور دهیم.

* چرا صفحه کمکی نیمرخ را انتخاب کردیم؟

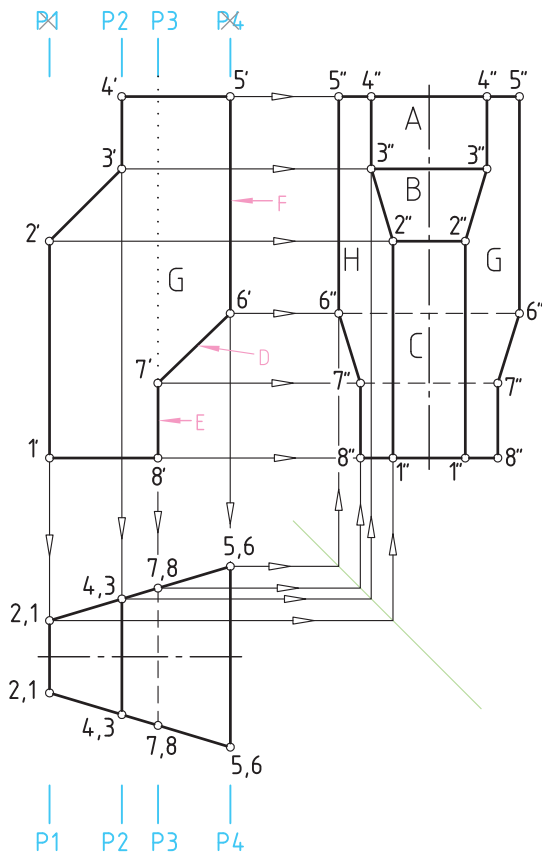
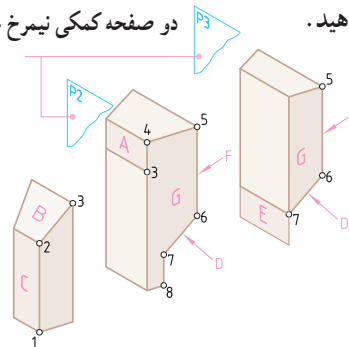
به این دلیل که صفحه نیمرخ در تصویر جانبی اندازه حقیقی دارد.

از آن جایی که تصویر جانبی منشور مجهول است، پس روش مرور صفحه کمکی توسط صفحه نیمرخ انتخاب گردید. از طرفی چون دو صفحه C و F، صفحه نیمرخ‌اند، به مرور صفحه کمکی P_1 و P_2 منطبق بر آنها نیازی نیست!

مرور دو صفحه کمکی نیمرخ P_1 و P_2 بر روی سطح A و E به ما کمک می‌کند تا از وضعیت نقاط ۳ و ۷ درک بهتری داشته باشیم. درحقیقت دو صفحه کمکی نیمرخ P_1 و P_2 برای یافتن تصویر جانبی دو نقطه ۳ و ۷ به کار برده می‌شوند. چون دو نقطه ۲ و ۶ خودشان روی صفحه نیمرخ واقع شده‌اند، تصویر آنها به راحتی معین می‌شود. نقاط ۱، ۲، ۴، ۵، ۸ هم که روی دو قاعده منشور واقع شده‌اند، وضعیت معلوم و مشخصی دارند. با عبور دو صفحه کمکی نیمرخ P_1 و P_2 و کمک گرفتن از موقعیت آنها در تصویر افقی و با استفاده از خط کمکی ۴۵ دو نقطه مهم ۳ و ۷ در تصویر جانبی معلوم و سایر نقاط نیز به راحتی معین می‌شوند.

سؤال: چهار سطح F، G، C، H را روی سطوح «تصویر افقی (نمای بالا)» نشان دهید.

دو صفحه کمکی نیمرخ P_1 و P_2



— در صورت تمایل می‌توانید به حل دو تمرین ۲ و ۴ در صفحه ۶۴ مراجعه کرده و با اطلاعات جدیدی که از حل مسأله این صفحه کسب کردید، روش حل این دو تمرین را مجدداً بررسی کنید.

یادآوری مهم

همان طور که در صفحات قبل اشاره شد، مهم ترین عامل و رمز موفقیت در نقشه خوانی صنعتی اجسام، شناخت کامل ویژگی های هفت نوع صفحه در رسم فنی است.

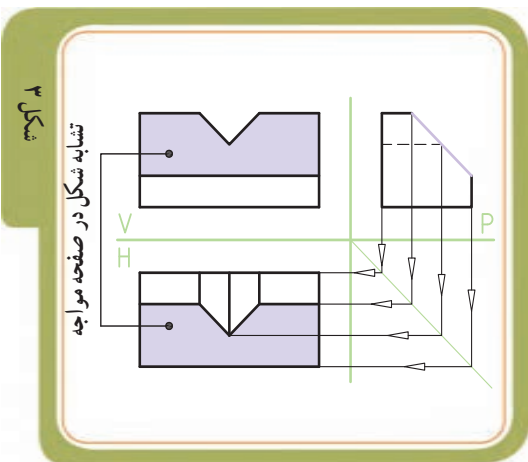
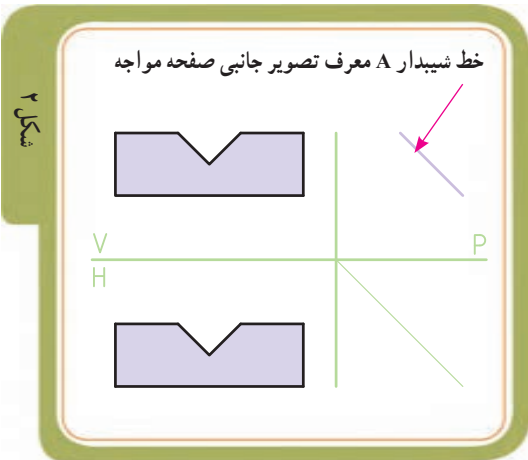
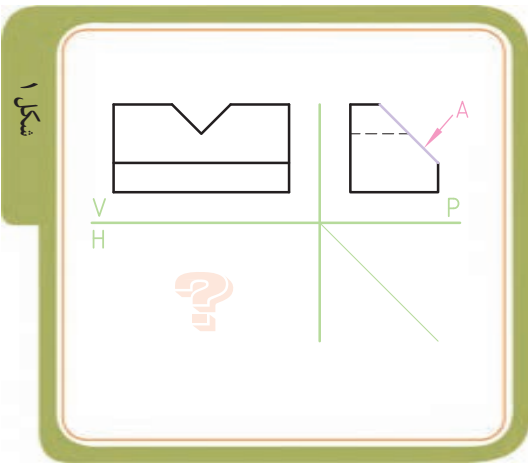
برای نمونه اگر شما دریابید که صفحه مواجه چه ویژگی هایی دارد، با سهولت و در کوتاه ترین مدت (حتی بدون تجسم) می توانید درک کلی و جامع تری از نقشه ای مشابه (شکل ۱) داشته باشید.

به مثال زیر توجه کنید :

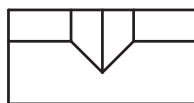
دو تصویر از یک منشور، که داخل آن به صورت جناغی و از جلو تحت زاویه بریده شده، مفروض است. می خواهیم بدانیم تصویر افقی صحیح آن کدام گزینه است؟ وقتی صفحه مواجه را بشناسیم و با ویژگی آن آشنا باشیم، مسئله به راحتی حل می شود. در نقشه (شکل ۱) منشور از قسمت جلو با صفحه مواجه بریده شده است. از همین پارامتر مهم، استفاده می کنیم. از آن جایی که صفحه مواجه، صفحه ای است که در تصویر نیمرخ به صورت خط شیب دار دیده می شود (شکل ۲)، تنها خط شیب دار در تصویر جانبی نقشه (شکل ۱)، خط A خواهد بود.

از طرفی در صفحه مواجه، تصویر جانبی به صورت خط شیب دار و دو تصویر روبرو و افقی سطح مورد نظر، شکل یکسانی دارند. بنابراین پاسخ صحیح، گزینه ۳ خواهد بود.

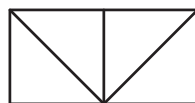
توجه کنید که اگر با خط کمکی 45° یا تجسم کردن هم مسئله را حل می کردیم باز هم به همین جواب می رسیدیم. اما از طریق آشنایی با ویژگی صفحات در رسم فنی به عنوان یک راه میان بر نه تنها از پاسخ صحیح مطمئن می شویم، بلکه درک و تجسم بهتری از جسم خواهیم داشت و در نتیجه سریع تر نیز به جواب می رسیم.



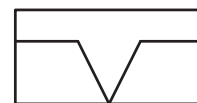
۴



۳



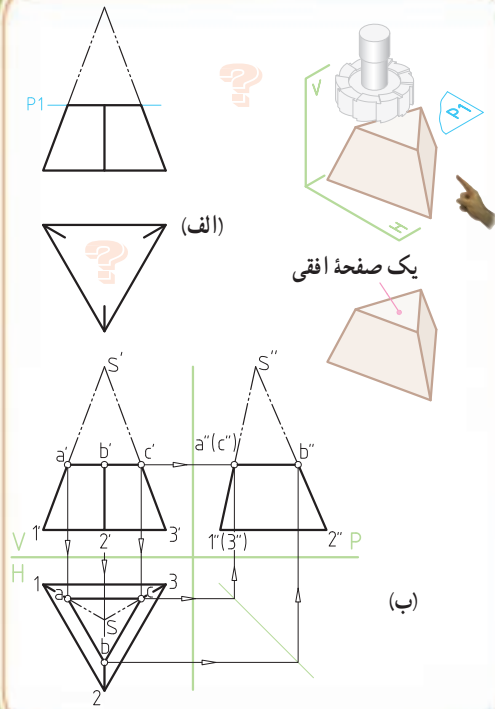
۲



۱



شکل ۱



برخورد صفحه با هرم (دو مثال حل شده)

۱- برش هرم سه وجهی توسط صفحه افقی: صفحه

افقی P_1 را اثر حاصل از برش هرم توسط تیغه فرز در نظر می‌گیریم که به موازات قاعده هرم موازی با صفحه تصویر افقی (صفحه H) هرم را بریده است (شکل ۱-الف).

محل برخورد صفحه P_1 با یال $S'1'$ را در تصویر روبه رو

نقطه a' نامیده ایم (شکل ۱-ب).

با انتقال نقطه a' (توسط یک خط رابط) به تصویر افقی،

نقطه a روی یال $S1$ به دست می‌آید. چون صفحه P_1 یک

صفحه افقی و موازی با قاعده هرم است، بنابراین در تصویر افقی

می‌توان از این نقطه، خطوطی را به موازات قاعده ۱-۲-۳ ترسیم

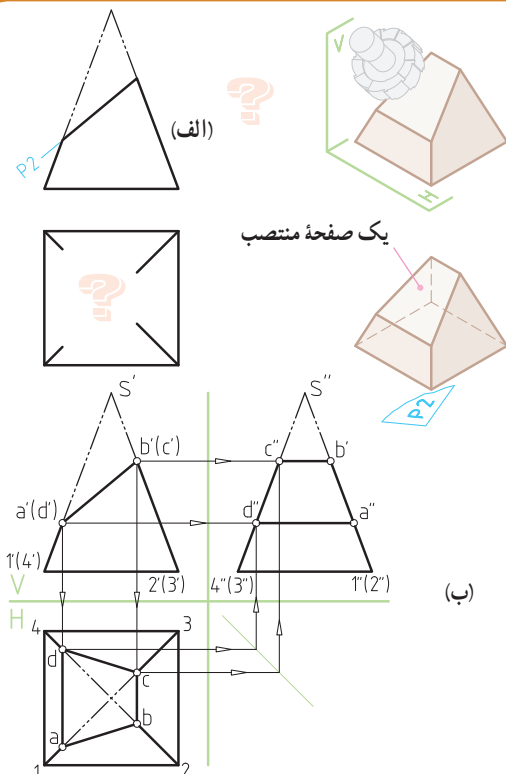
کرد. مثلث به دست آمده در تصویر افقی، مقطع حاصل از برش

صفحه P_1 است، که اندازه این مثلث واقعی است. با استفاده از

خط کمکی 45° و با انتقال سه نقطه a, b, c ، تصویر جانبی هرم

برش خورده به دست می‌آید.

شکل ۲



۲- برش هرم چهار وجهی توسط صفحه منتصب: صفحه

منتصب P_2 را اثر حاصل از برش هرم توسط تیغه فرز

در نظر می‌گیریم که عمود بر صفحه تصویر روبه رو (صفحه V) هرم

را بریده است (شکل ۲-الف).

صفحه P_2 با هر چهار یال هرم برخورد کرده است که آنها

را نقاط a', b', c', d' می‌نامیم (شکل ۲-ب).

با انتقال این نقاط توسط خط رابط به تصویر افقی، نقاط

a, b, c, d روی هر چهار یال هرم در تصویر افقی به دست

می‌آید. با وصل کردن این چهار نقطه به همدیگر، اثر افقی سطح

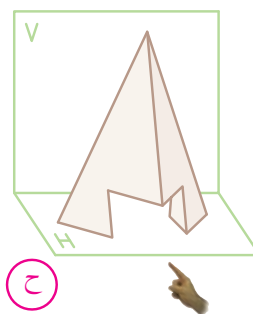
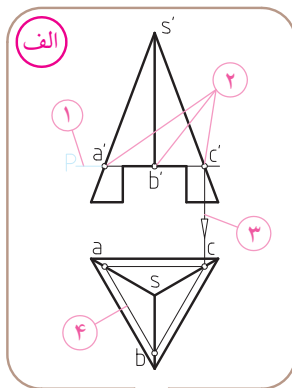
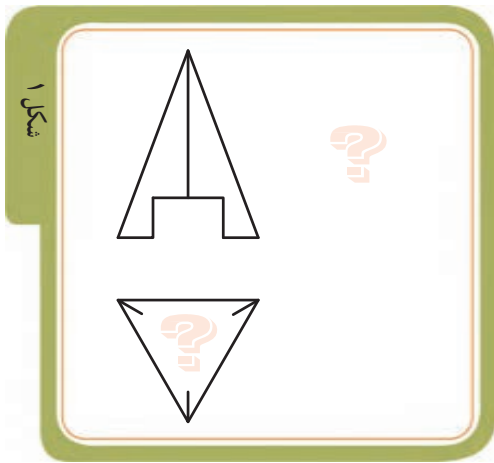
بریده شده حاصل می‌گردد. با استفاده از خط کمکی 45° و با

انتقال چهار نقطه a, b, c, d ، تصویر جانبی هرم برش خورده

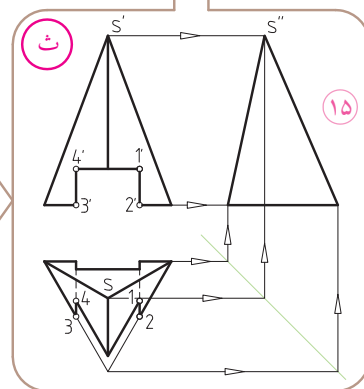
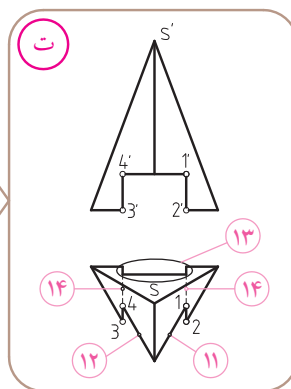
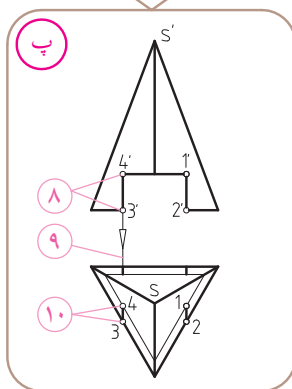
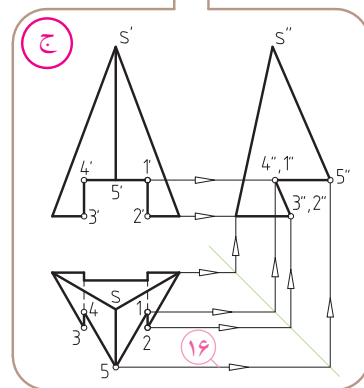
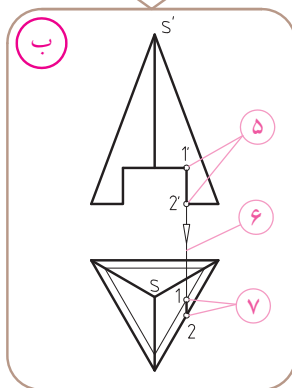
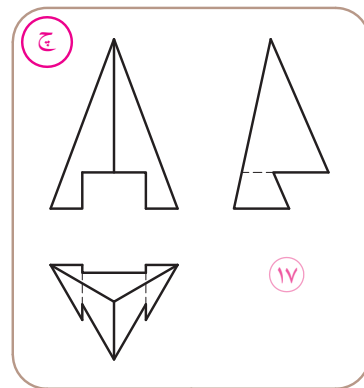
مشخص می‌شود.

* بررسی کنید

در قسمت پایین یک هرم سه وجهی مطابق (شکل ۱)، شیاری ایجاد شده است. برای تعیین تصویر افقی و جانبی این هرم (مشابه مطالب قبلی) از روش مرور صفحه کمکی استفاده می‌کنیم. مراحل انجام کار طی هفت مرحله (شکل الف تا چ) به صورت تصویری و گام به گام ارائه شده است. برای درک بهتر حل مسئله و رسیدن به پاسخ نهایی، در شکل (ح) در هر مرحله به شماره‌های ارائه شده در داخل دایره‌های قرمز رنگ توجه کنید.



مراحل ترسیم در
هفت مرحله: الف تا چ



برخورد صفحه با استوانه

قسمت اول: صفحات موازی با صفحات تصویر (P-H-V)

صفحاتی مثل: صفحه نیمرخ، صفحه افقی، صفحه جبهی

<p>صفحه نیمرخ موازی با P</p> <p>مقطع حاصل از برش به شکل مستطیل</p>	<p>صفحه افقی موازی با H</p> <p>مقطع حاصل از برش به شکل دایره</p>	<p>صفحه جبهی موازی با V</p> <p>مقطع حاصل از برش به شکل مستطیل</p>
<p>صفحه نیمرخ</p>	<p>صفحه افقی</p>	<p>صفحه جبهی</p>

از ۳ نوع صفحه‌ای که در رسم فنی آموختیم، می‌توانیم به عنوان «ابزار کمکی» برای ترسیم استوانه‌های برش خورده و شیاردار استفاده کنیم

ارزش‌یابی

با توجه به تصویر مجسم، صفحات A-B-C و D را (مطابق مثال A) بر روی هر یک از سه نما - به‌طور جداگانه - نشان دهید.

مثال

برخورد صفحه با استوانه (توپر)

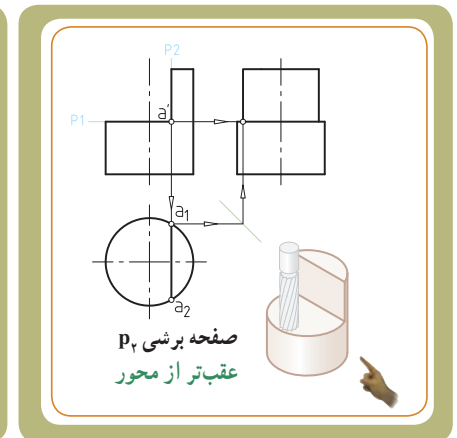
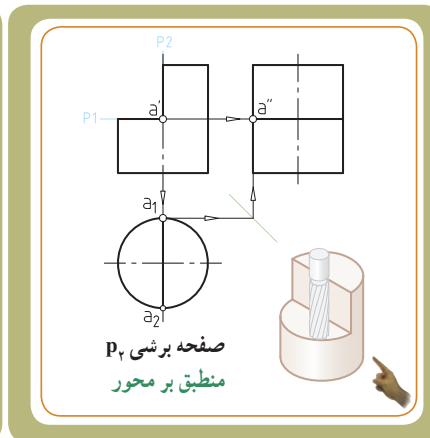
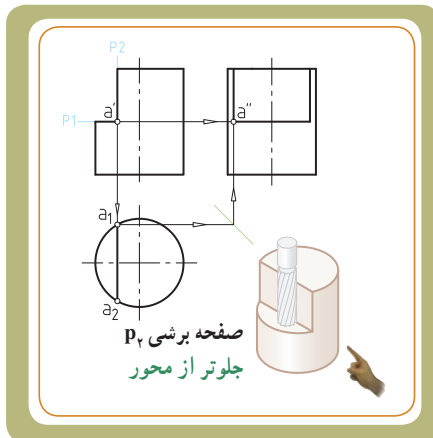


با توجه به جهت دید، سطوح تخت این قطعه توسط چه صفحاتی بریده شده است؟



برای ترسیم تصاویر استوانه‌هایی که با صفحات غیر شیب‌دار (صفحاتی که موازی با صفحات تصویر $P-H-V$) بریده می‌شوند، مطابق آنچه در صفحه قبل اشاره شد، می‌توانیم از ابزار صفحه کمکی - مطابق سه شکل پایین - استفاده کنیم. به این صورت که با عبور دادن دو صفحه افقی P_1 و نیمرخ P_2 (به عنوان ابزار کمکی) نقاط مشابهی روی تصویر افقی مثل نقطه A به وجود می‌آید. نقطه a را از تصویر افقی توسط خط کمکی 45° به تصویر جانبی منتقل می‌کنیم و موازی با مولدها و محور استوانه، خط کمکی را به طرف بالا امتداد می‌دهیم تا امتداد خط افقی حامل نقطه a' از تصویر روبه‌رو را در نقطه a'' قطع کند.

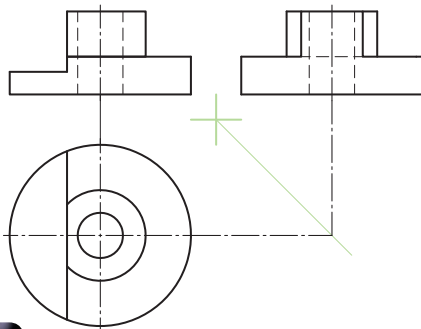
در هر سه حالت زیر، استوانه‌ها توسط دو صفحه افقی P_1 و نیمرخ P_2 در موقعیت‌های مختلف **روی محور**، **جلوتر از محور** و **پشت محور** بریده شده‌اند. توجه داشته باشید در صورت یادگیری این سه حالت ویژه می‌توانید اغلب استوانه‌هایی را که توسط صفحات غیرشیب‌دار بریده می‌شوند را به راحتی درک کرده و نقشه آنها را بخوانید.



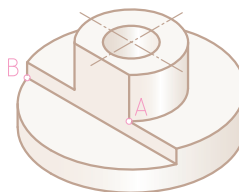
ارزش‌یابی

با توجه به نقشه مقابل، موارد زیر را انجام دهید:

- ۱- نقاط A و B واقع بر روی تصویر مجسم را در سه تصویر مقابل نشان دهید.
- ۲- تصویر جانبی را کامل کنید.



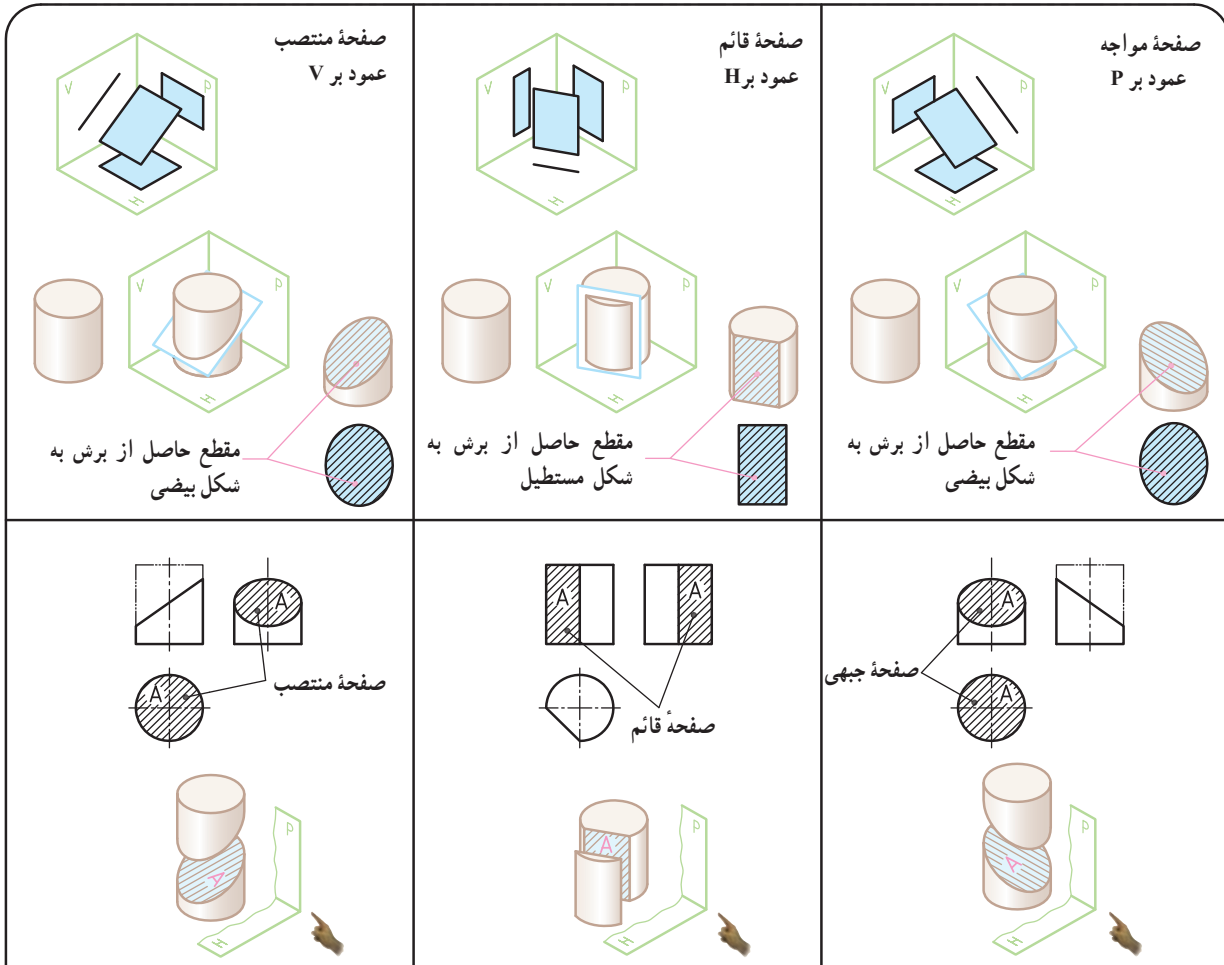
(صفحه برشی جلوتر از محور است)



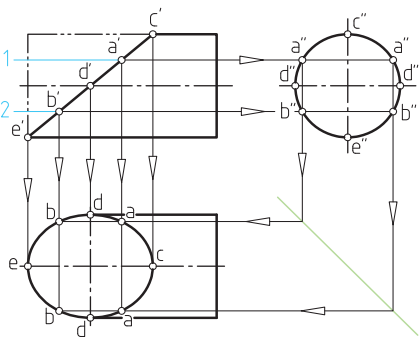
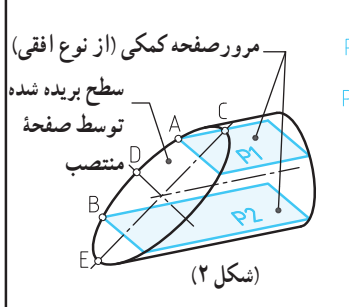
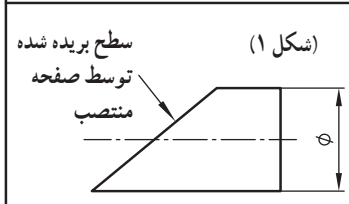
برخورد صفحه با استوانه

قسمت دوم: صفحات عمود بر صفحات تصویر (P-H-V)

صفحاتی مثل: صفحه منتصب، صفحه قائم و صفحه مواجه



از ۳ نوع صفحه‌ای که در رسم فنی آموختیم، می‌توانیم به عنوان ابزار کمکی برای ترسیم استوانه‌های برش خورده و شیاردار استفاده کنیم.

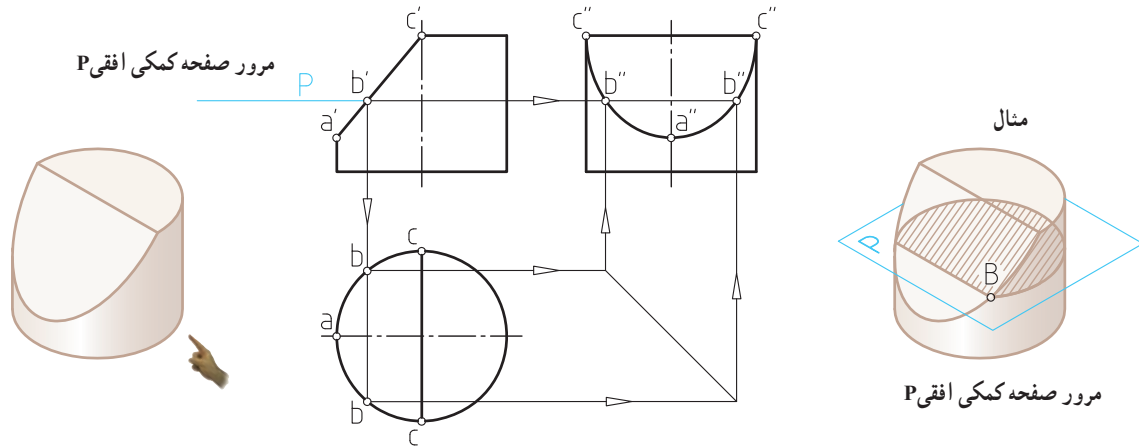


در شکل ۱، استوانه توسط صفحه منتصب بریده شده است. برای تعیین منحنی حاصل از برش، ابزار مرور صفحه کمکی (مطابق شکل ۲) می‌تواند کمک کننده باشد.

برای این منظور نقاطی را مثل نقاط a' و b' روی سطح بریده شده در تصویر روبه رو انتخاب می‌کنیم و از آن جا صفحات افقی P_1 و P_2 را عبور می‌دهیم. سه نقطه C, D, E روی قطرهای خود استوانه هستند که نقاط آنها را نیز توسط خط کمکی 45° به تصویر افقی منتقل می‌کنیم.

ارزش‌یابی

با توجه به مثال حل شده‌ی زیر، برای هریک از سه استوانه ۱ تا ۳، مرور چه نوع صفحه‌ی کمکی را پیشنهاد می‌کنید؟ قبل از حل، به این نکته فکر کنید که مرور صفحات کمکی (برش‌های کمکی) در کدام وضعیت و حالت می‌تواند ساده‌ترین شکل برشی را برای حل مسئله ایجاد کنند؟



مشابه نمونه بالا، صفحات کمکی پیشنهادی خود را (مطابق مثال) در تصویر روبه رو اجسام ۱، ۲ و ۳ با دست آزاد ترسیم کنید.

<p>۱</p>	<p>۲</p>	<p>۳</p>
<p>۱</p>	<p>۲</p>	<p>۳</p>

همکاران محترم: هنرجویان را راهنمایی کنید که صرفاً مرور صفحه‌ی کمکی افقی را پیشنهاد ندهند، بلکه آن را (مطابق مثال) ترسیم و تمرین‌ها را با دست آزاد

و با دقت بالا داخل همین برگه حل کنند.

شکل ۱



به نظر شما در این قطعه، قسمت استوانه‌ای شکل (با توجه به جهت دید) با چه صفحه‌ای بریده شده است؟



برخورد صفحات مایل با استوانه

برای ترسیم تصاویر استوانه‌هایی که با صفحات مایل (صفحات عمود بر صفحات تصویر V-H-P) بریده می‌شوند، می‌توانیم مطابق آنچه در صفحه قبل اشاره شد، از ابزار «صفحه کمکی» استفاده کنیم. شکل پایین صفحه را مشاهده کنید.

از دو نقطه اختیاری a' و b' از روی تصویر روبه رو، دو صفحه کمکی افقی P_1 و P_2 را عبور می‌دهیم.

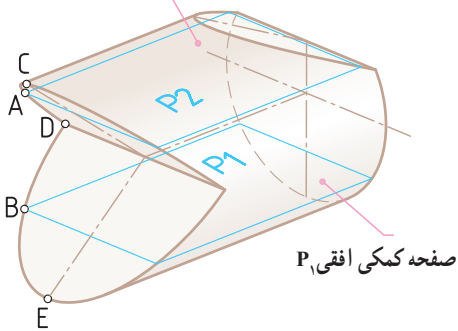
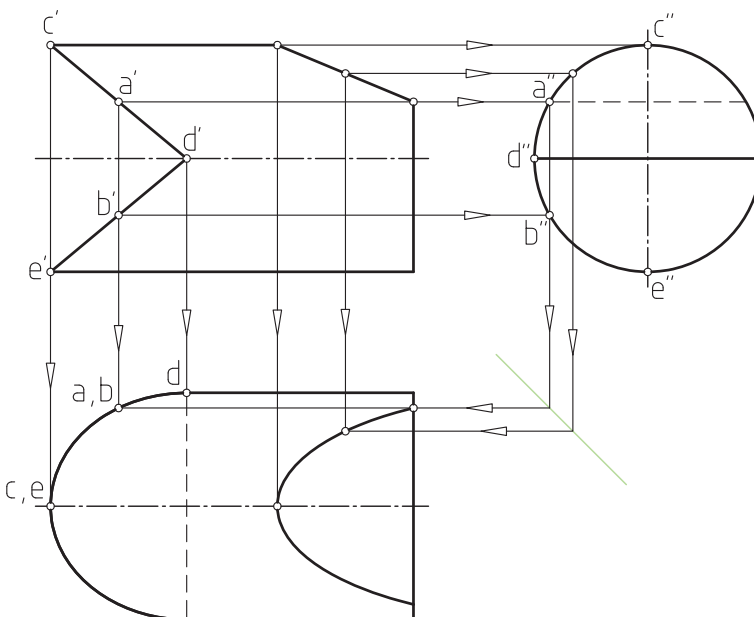
سه نقطه دیگر c' ، d' ، e' نیز روی قطرهای استوانه وجود دارند. این نقاط را به تصویر جانبی انتقال می‌دهیم و هر جا که با

سطوح استوانه در تصویر جانبی برخورد کرد، آنها را a'' ، b'' ، c'' و d'' می‌نامیم. سپس این نقاط را توسط خط کمکی 45°

به تصویر افقی منتقل می‌کنیم. اگر نقاط a' ، b' ، c' ، d' ، e' را از تصویر رو به رو به تصویر افقی نیز منتقل کنیم در محل برخورد

این خطوط، نقاط جدید a ، b ، c ، d و e به دست می‌آیند. با اتصال این نقاط به همدیگر (توسط شابلن) منحنی تصویر

افقی به دست می‌آید. برای تعیین منحنی طرف راست استوانه نیز روش حل به همین صورت است.

صفحه کمکی افقی P_2 صفحه کمکی افقی P_1 

نکته: اگر برخورد صفحه منتصب با

استوانه، تحت زاویه 45° انجام گرفته باشد، تصویر جانبی سطح برش خورده، یک دایره خواهد بود. زیرا طول هر دو محور بیضی مساوی است.

مثال‌های حل شده

هر یک از چهار استوانه زیر توسط صفحه‌ای منتصب اما در موقعیت‌های متفاوت بریده شده‌اند.
با توجه به تصاویر حل شده موارد زیر را انجام دهید:

۱- برداشت خود را در مورد روش حل مسئله در زیر هر تصویر یادداشت کنید.

۲- می‌توانید در قسمت پایین تصویر افقی (نمای از بالا)، با وصل کردن خطوط، مجدداً تصویر افقی را با دست آزاد ترسیم کنید.

