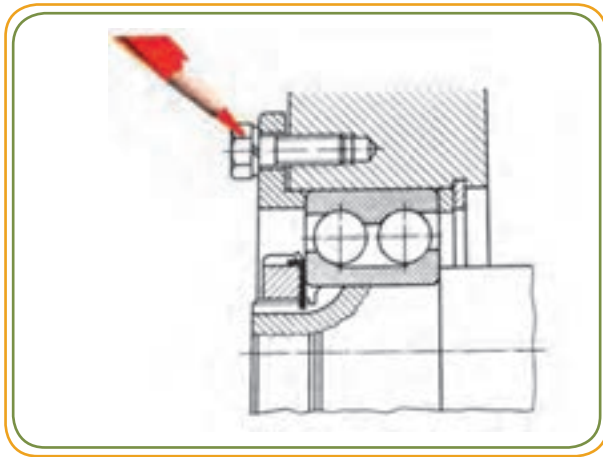


نقشه خوانی اجزای ماشین

نقشه خوانی اتصالات غیر دائمی: پیچ و مهره‌ها

بخش چهارم

فصل ۳



پیچ و مهره‌ها

پیچ و مهره‌ها اجزایی هستند که بیش از اجزای دیگر در اتصالات مورد استفاده قرار می‌گیرند. برخلاف اتصالاتی مثل جوش و پرچ، اتصالات پیچ و مهره‌ای را می‌توان بدون آنکه آسیبی به آنها و قطعات متصل شونده برسد، از هم باز کرد و به دفعات به یکدیگر متصل نمود. اجزای ماشین‌ها مانند بدنه ماشین‌ها، گیربکس‌ها و... توسط پیچ و مهره به یکدیگر متصل می‌شوند. پیچ‌ها به غیر از اتصال، جهت انتقال حرکت و نیرو، تبدیل حرکت دورانی به خطی و... مورد استفاده قرار می‌گیرند.

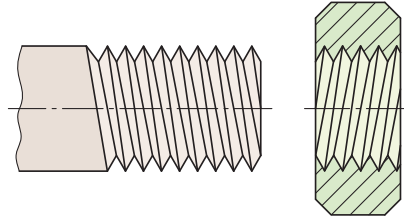
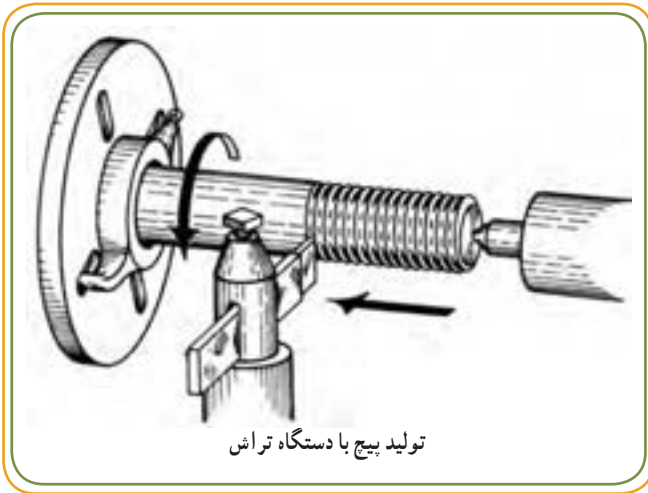
در این فصل با نحوه نمایش برخی از پیچ و مهره‌ها در نقشه‌ها آشنا می‌شویم.



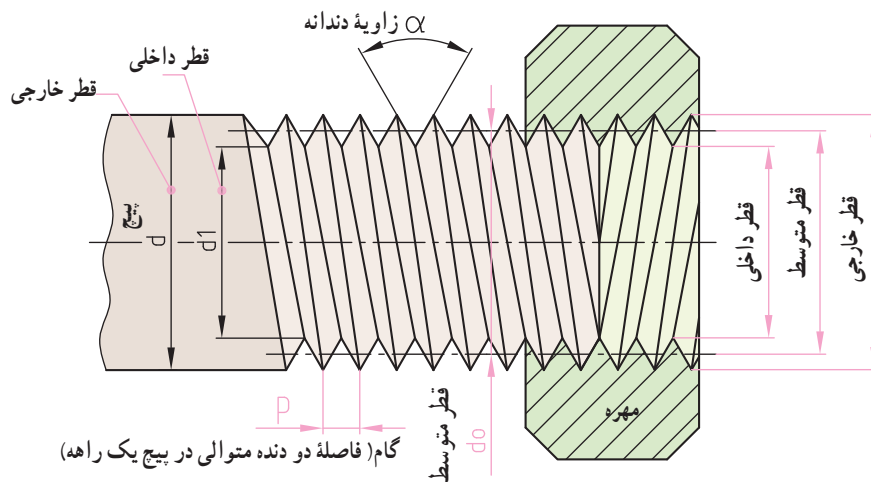
هدف‌های رفتاری: پس از آموزش این فصل از هنرجو انتظار می‌رود:

- روش نمایش رزوه پیچ و مهره را توضیح دهد.
- روش معرفی رزوه‌های متداول را به کمک علائم و نمادهای آنها بیان کند.
- روش نمایش پیچ و مهره سوار شده را توضیح دهد.
- اندازه‌های مربوط به معرفی رزوه‌ها را تفسیر کند.

رزوه؛ عبارت است از شیاری که به فرم‌ها و زوایای معینی به صورت مارپیچ حول محور ایجاد می‌گردد. اگر شیار مارپیچ روی میله ایجاد گردد به آن پیچ گفته می‌شود و اگر این شیار مارپیچ در داخل سوراخ‌ها ایجاد شود، آن را مهره می‌نامند.



برخی از اندازه‌های مهم



نمایش رزوه پیچ

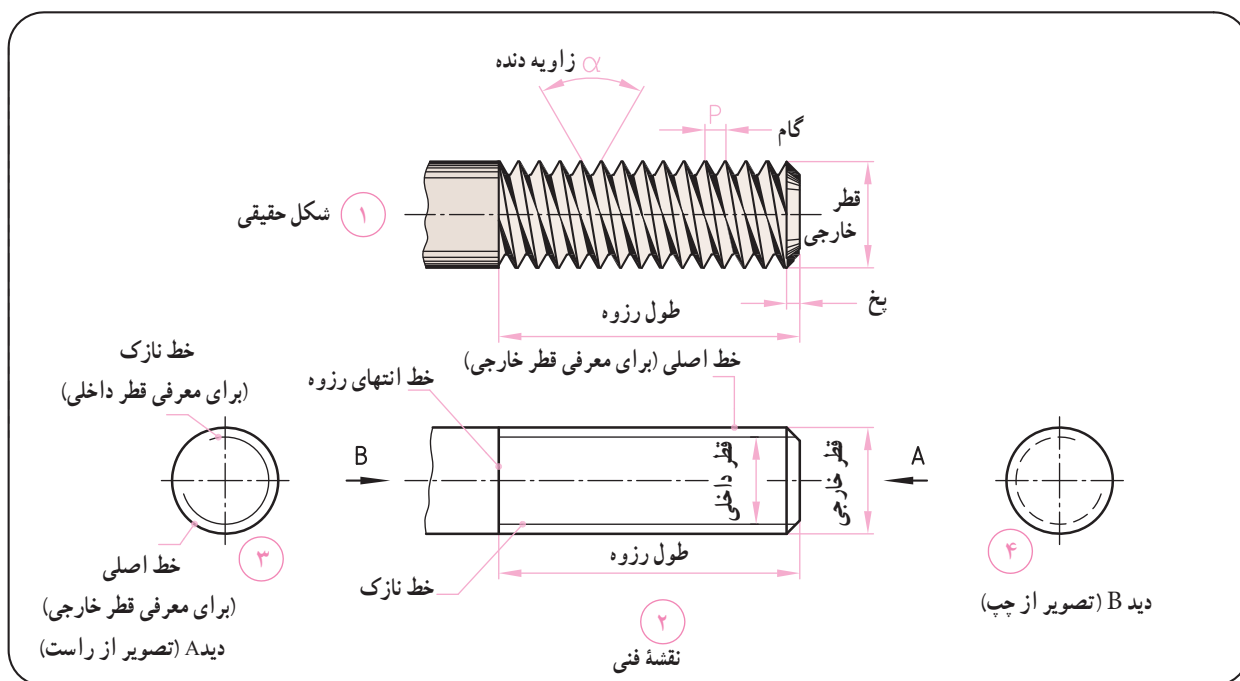
به منظور صرفه جویی در وقت، برای ترسیم نقشه‌ها رزوه پیچ را با شکل حقیقی (مطابق شکل ۱) ترسیم نمی‌کنند، بلکه به شکل ساده (مطابق شکل‌های ۲، ۳ و ۴) یا در برش (مطابق شکل‌های ۵ و ۶) معرفی می‌شوند.

برای معرفی تصویر روبه‌رو (مطابق شکل ۲) قطر خارجی پیچ را با خط پُر ضخیم و قطر داخلی آن را با خط پُر نازک نشان می‌دهند. مطابق شکل ۲، خط انتهای رزوه، با خط پُر ضخیم معرفی می‌شود.

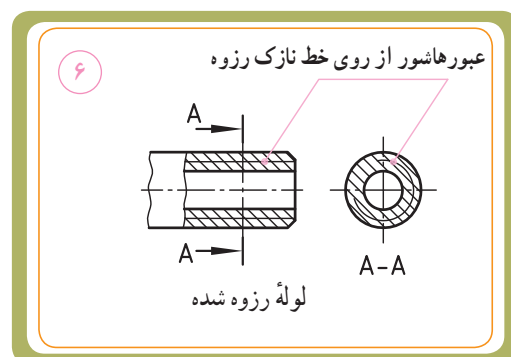
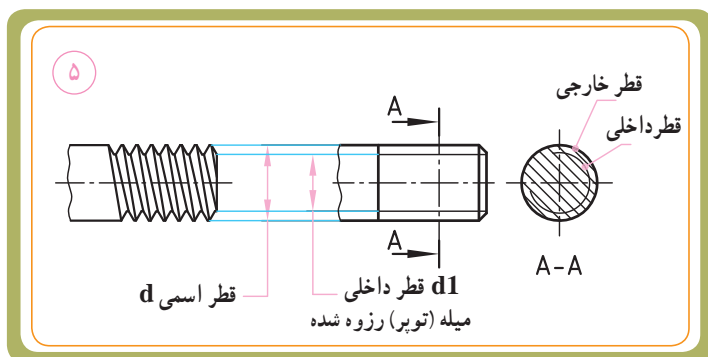
برای معرفی تصویر جانبی (مطابق شکل ۳ و ۴) قطر خارجی را به شکل دایره با خط پُر ضخیم و قطر داخلی آن را با خط پُر نازک

و به شکل دایره ناقص (تنها $\frac{3}{4}$ از یک دایره) ترسیم می‌کنند (شکل ۳). در صورتی که تصویر جانبی از جهتی باشد که رزوه دیده نشود،

دایره $\frac{3}{4}$ آن با خط ندید (مطابق شکل ۴) معرفی می‌شود.



* در تصویر جانبی دید از چپ (شکل ۴)، رزوه دیده نمی‌شود، بنابراین دایره $\frac{3}{4}$ به صورت ندید ارائه می‌شود. در مواقعی ممکن است لازم باشد پیچ را در برش نشان دهند. در چنین حالتی هاشور می‌تواند از روی خط نازک رزوه عبور کند (شکل‌های ۵ و ۶).

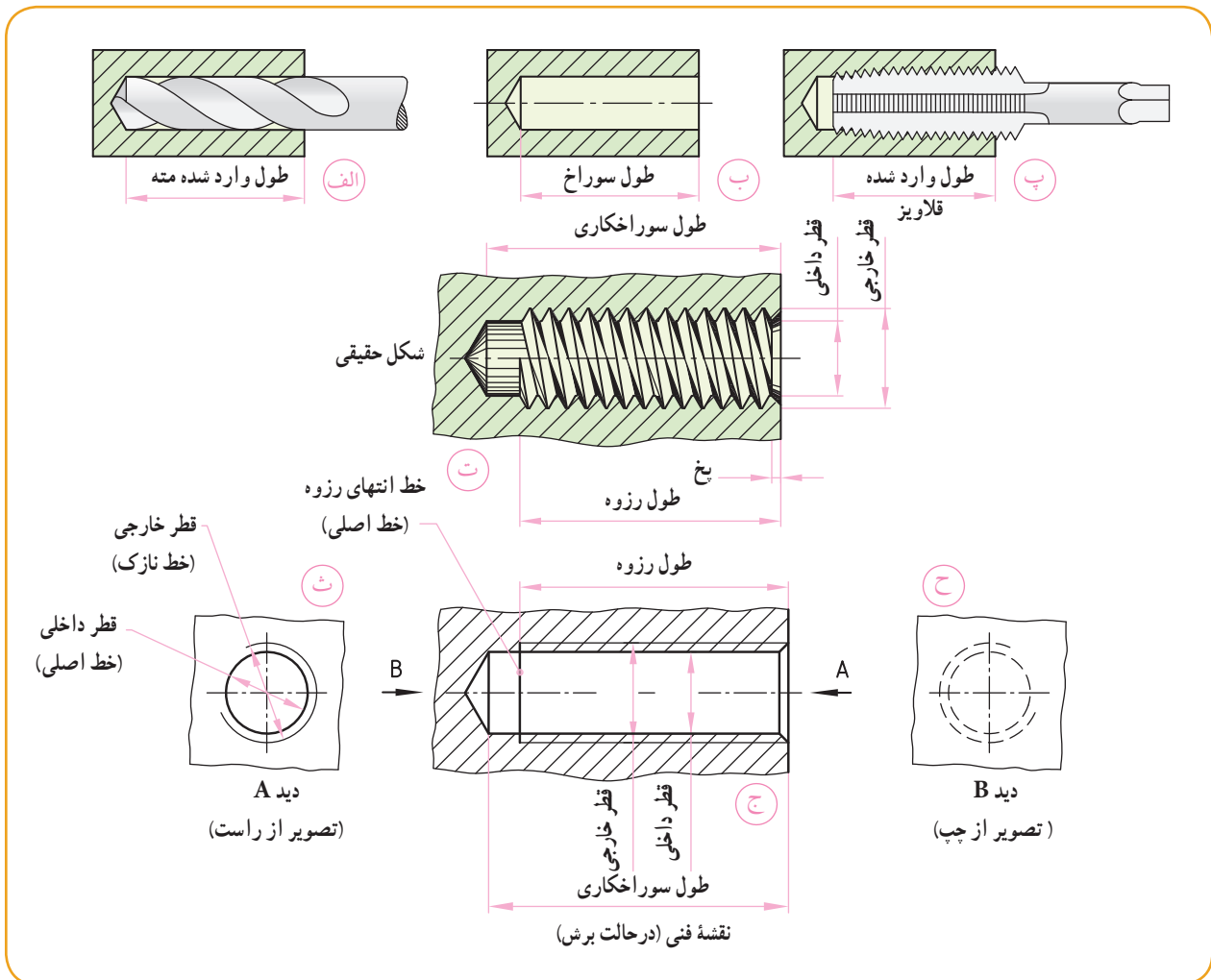


نمایش رزوه مهره

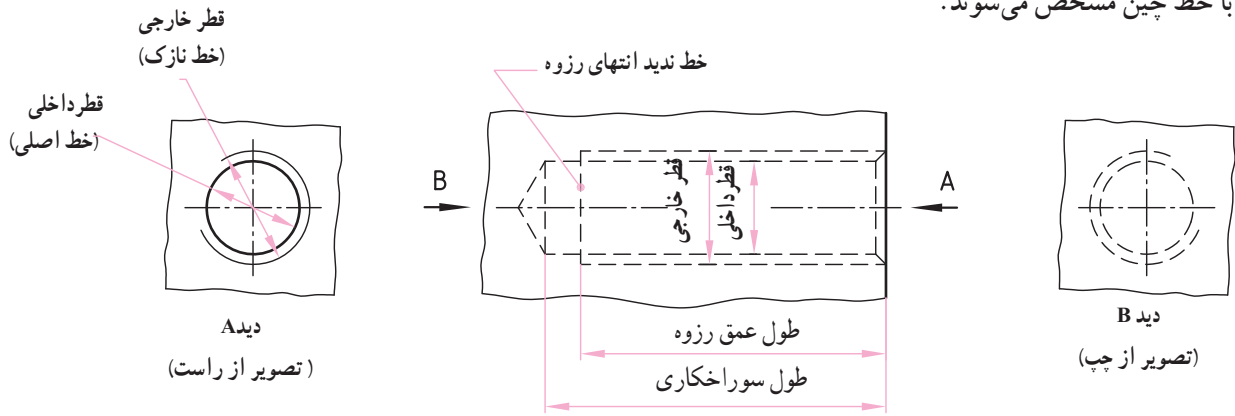
در مورد رزوه مهره‌ها نیز - همانند رزوه پیچ‌ها - برای صرفه جویی در وقت ترسیم نقشه‌ها، رزوه مهره را با شکل حقیقی (مطابق شکل ت) ترسیم نمی‌کنند؛ بلکه به شکل ساده (مطابق شکل‌های ج، ث و ح) معرفی می‌شوند.

سوراخ رزوه شده مهره‌ها ممکن است سرتاسری یا بن بست (کور) باشند. شکل‌های (الف تا پ) مراحل ایجاد یک سوراخ رزوه شده بن بست را نشان می‌دهند. برای معرفی تصویر روبه رو در حالت برش (مطابق شکل ج) قطر خارجی مهره را با خط پُر نازک و قطر داخلی را با خط پُر ضخیم نمایش می‌دهند. چنانچه سوراخ رزوه مهره بن بست بود، خط انتهای رزوه نیز با خط پُر ضخیم (مطابق شکل ج) نمایش داده می‌شود. در حالت برش، خطوط هاشور به قطر داخلی (قطر سوراخ مته) منتهی می‌شود.

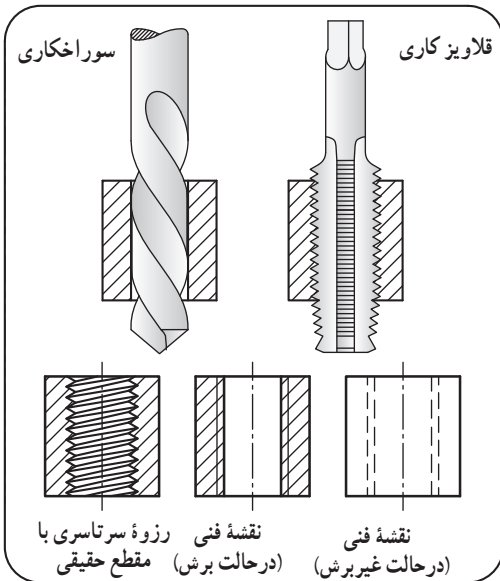
برای معرفی تصویر جانبی (مطابق شکل ث) قطر داخلی را به شکل دایره با خط پُر ضخیم و قطر خارجی آن را با خط پُر نازک و به شکل دایره ناقص تنها $\frac{3}{4}$ از یک دایره ترسیم می‌کنند. در صورتی که تصویر جانبی از جهتی باشد که رزوه دیده نشود، هر دو قطر داخلی و خارجی به صورت ندید (مطابق شکل ح) معرفی می‌شود.



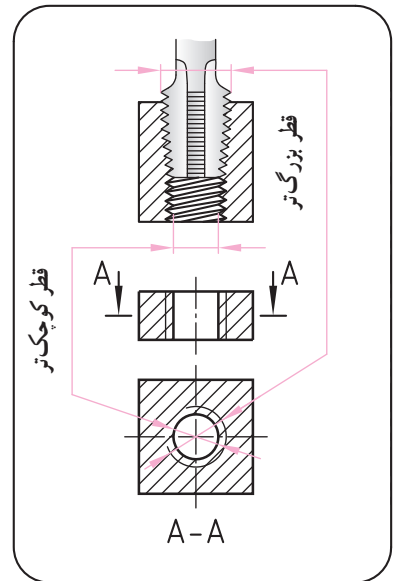
در صورتی که رزوه داخلی در حالت برش نشان داده نشود، در تصویر روبه‌رو هر دو قطر خارجی و داخلی به صورت نامرئی و با خط چین مشخص می‌شوند.



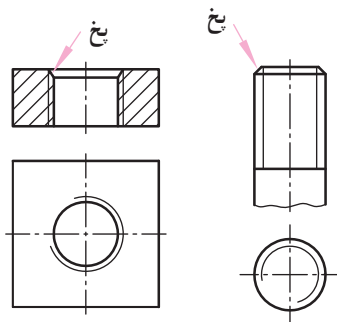
نقشه فنی (در حالت نمای بیرونی)



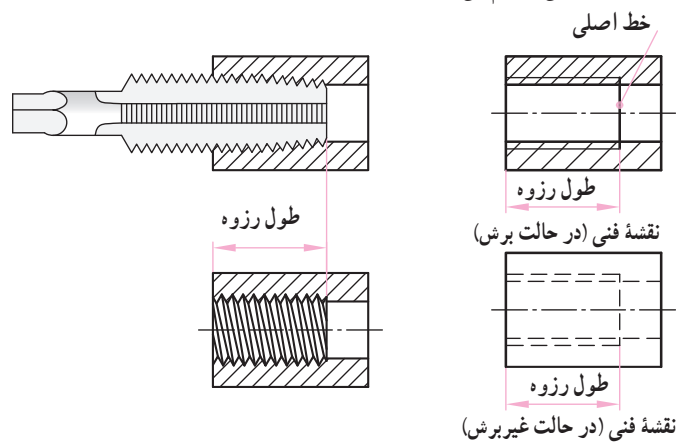
رزوه‌های داخلی در مواردی نیز به صورت سرتاسری تولید می‌شوند، همانند رزوه‌های بن بست. در این حالت نیز هاشور از روی خط نازک رزوه عبور می‌کند و تالبه قطر داخلی که با خط پر ضخیم نشان داده شده است، امتداد می‌یابد.



نکته: پخ‌های مربوط به سرمیله پیچ‌ها و خزینه‌های سوراخ‌های قلاویز شده در تصاویر که جهت دید عمود بر محور پیچ یا سوراخ قلاویز شده است، نشان داده نمی‌شود.

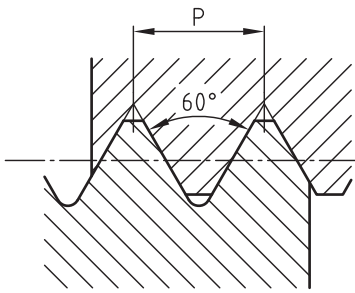


ممکن است رزوه‌های داخلی به طول محدودی در داخل سوراخ‌های سرتاسری ایجاد شوند. در این حالت نیز - همانند حالت‌های رزوه‌های بن بست - خط انتهای رزوه در برش با خط اصلی ترسیم می‌شود.



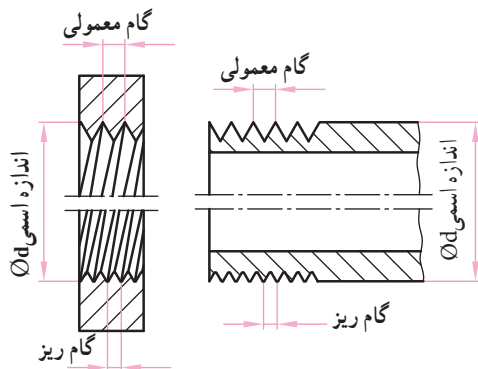
پیچ‌های دنده مثلثی متریک

- در این نوع پیچ‌ها: کلیه اندازه‌ها بر حسب میلی‌متر است.
- فرم هندسی دندانه به شکل مثلث متوازی الاضلاع است، با سر دنده تخت و ته دنده گرد.



- زاویه رزوه یا دندانه 60° است.
- نماد این نوع پیچ حرف لاتین M است.
- علامت M2°، یعنی پیچ میلی‌متری که قطر خارجی آن 2 mm است.
- در اندازه‌گذاری رزوه‌های متریک دنده ریز، معمولاً گام را نیز به همراه قطر خارجی می‌نویسند.

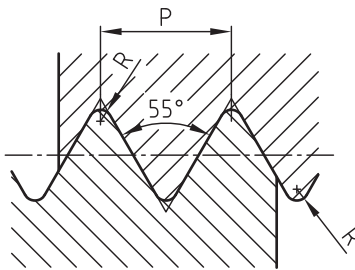
مثلاً M18×1/5



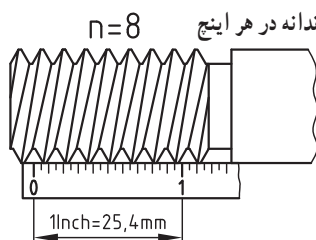
- طبق استاندارد ISO در پیچ‌های متریک برای هر اندازه اسمی یک گام معمولی و یک گام ریز در نظر گرفته شده است. در شکل مقابل با ثابت بودن اندازه اسمی d روی پیچ و مهره، دو نوع رزوه با گام معمولی و ریز نشان داده شده است.

پیچ‌های دنده مثلثی اینچی (ویتورثی)

- در این نوع پیچ‌ها: کلیه اندازه‌ها مثل قطر خارجی، قطر داخلی و گام بر حسب اینچ است.



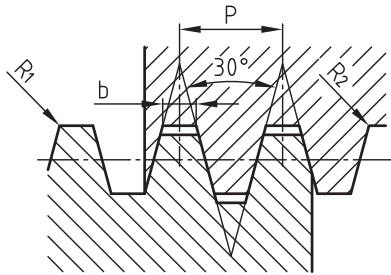
- فرم هندسی دندانه به شکل مثلث متساوی الساقین با سرو ته دندانه قوسی شکل.
- زاویه رزوه یا دندانه 55° است و در دوسری دنده معمولی و دنده ریز ساخته می‌شود.
- قطر پیچ‌های دنده درشت فقط به اینچ نوشته می‌شود.
- در پیچ‌های دنده ظریف قطر خارجی به میلی‌متر و گام را بر حسب تعداد در هر اینچ به همراه نماد W مشخص می‌کنند.



- پیچ $\frac{1}{4}$ یعنی پیچی که قطر خارجی آن $\frac{1}{4}$ اینچ است و تعداد دندانه در هر اینچ آن از جدول پیچ‌ها 12 است.

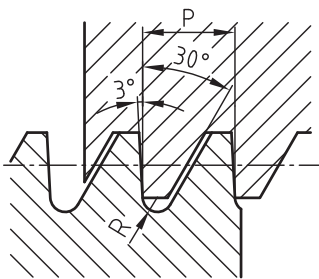
- پیچ $W48 \times \frac{1}{8}$ یعنی پیچ اینچی دنده ظریف به قطر خارجی 48 mm و گام 8 دندانه در هر اینچ.

پیچ‌های دنده دوزنقه‌ای



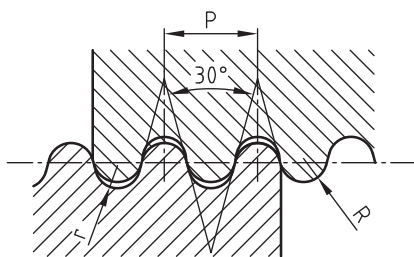
- در این نوع پیچ‌ها: کلیه اندازه‌ها، مثل قطر خارجی و داخلی و گام آنها برحسب میلی متر است.
- فرم هندسی دندانه این نوع پیچ‌ها به صورت دوزنقه است.
- زاویه رزوه یا دندانه 30° است.
- حروف مشخصه پیچ‌های دنده دوزنقه‌ای حرف Tr است.
- علامت $Tr20 \times 4$ یعنی پیچ یا مهره دنده دوزنقه‌ای به قطر اسمی 20mm و گام 4mm است.

پیچ‌های دنده اره‌ای



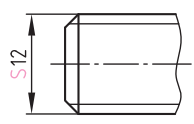
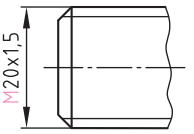
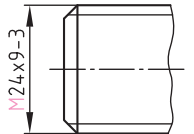
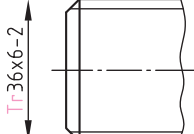
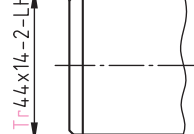
- در این نوع پیچ‌ها: قطر خارجی، قطر داخلی و گام آن برحسب میلی متر است.
- فرم هندسی دندانه‌ها به شکل دوزنقه است.
- زاویه رزوه یا دندانه‌ها 30° است.
- حروف مشخصه پیچ‌های دنده اره‌ای، حرف S است.
- علامت $S32 \times 6$ ، یعنی پیچ یا مهره دنده اره‌ای به قطر اسمی 32mm و گام 6mm است.

پیچ‌های دنده گرد

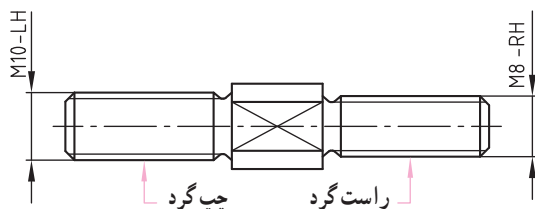


- در این نوع پیچ‌ها: قطر خارجی به میلی متر و گام آنها به اینچ است.
- تمام قسمت‌های دندانه، قوسی شکل با شعاع بیشتر است.
- زاویه رزوه یا دنده‌ها 30° است.
- حروف مشخصه پیچ‌های دنده گرد، حرف Rd است.
- علامت $Rd \frac{30}{8}$ ، یعنی پیچ دنده گرد به قطر اسمی 30mm و گام $\frac{1}{8}$ اینچ (۸ دندانه در هر اینچ)

روش معرفی و اندازه گذاری برخی از رزوه ها

ترتیب ارائه نماد	نماد (روش معرفی)	مفهوم	نقشه
(قطر خارجی) حرف مشخصه	M, R, Tr, S, ... مثال S12 اندازه اسمی نماد دنده اره ای	رزوه دنده اره ای با قطر خارجی ۱۲ mm	
(قطر خارجی) حرف مشخصه + گام	M20x1,5 مثال نماد متریک اندازه اسمی گام حقیقی	رزوه متریک دنده ریز با قطر خارجی ۲۰ mm و گام ۱/۵ mm	
(قطر خارجی) حرف مشخصه + تعداد راه (n) - گام حقیقی	M24x9-3 مثال نماد متریک اندازه اسمی تعداد راه گام حقیقی	رزوه متریک با قطر خارجی ۲۴ mm، گام حقیقی ۹ mm و سه راه	
(قطر خارجی) حرف مشخصه + تعداد راه (n) - گام حقیقی	Tr36x12-2 مثال نماد دنده دورنقه ای اندازه اسمی تعداد راه گام حقیقی	رزوه دنده دورنقه ای به قطر خارجی ۳۶ mm، گام حقیقی ۶ mm و دو راه	
(قطر خارجی) حرف مشخصه + تعداد راه (n) - گام حقیقی - LH	Tr44x14-2-LH مثال نماد دنده دورنقه ای اندازه اسمی چپ گرد تعداد راه گام حقیقی	رزوه دنده دورنقه ای به قطر خارجی ۴۴ mm و گام حقیقی ۱۴ mm، دو راه و چپ گرد	

M20	پیچ متریک دنده معمولی با قطر خارجی ۲۰ mm	W48x1/8"	پیچ اینچی (ویتورنی) با قطر خارجی ۴۸ mm و گام - اینچ (۸ دندانه در اینچ)
M16x1,5	پیچ متریک دنده ریز با قطر خارجی ۱۶ mm و گام ۱/۵ mm	Tr24x5	پیچ دنده دورنقه ای با قطر خارجی ۲۴ mm و گام ۵ mm
M20x5-2	پیچ متریک دنده معمولی با قطر خارجی ۲۰ mm و گام حقیقی ۵ mm و دو راه	S32x6	پیچ دنده اره ای با قطر خارجی ۳۲ mm و گام ۶ mm
3/4"	پیچ اینچی دنده معمولی با قطر خارجی ۳/۴ اینچ	Rd28x1/10"	پیچ دنده گرد با قطر خارجی ۲۸ mm و گام ۱/۱۰ اینچ (۱۰ دنده در اینچ)



* علامت پیچ چپ گرد LH (Left Hand) و علامت

RH (Right Hand) فقط در صورت ضرورت قید می شود، (چون اکثر پیچ ها راست گرد هستند). ممکن است در قطعه ای (مطابق نقشه مقابل) از دو نوع رزوه استفاده شده باشد.

یکی چپ گرد و دیگری راست گرد، لذا در چنین حالتی باید چپ گرد و راست گرد بودن هر دو طرف قید شود.

پیچ‌ها

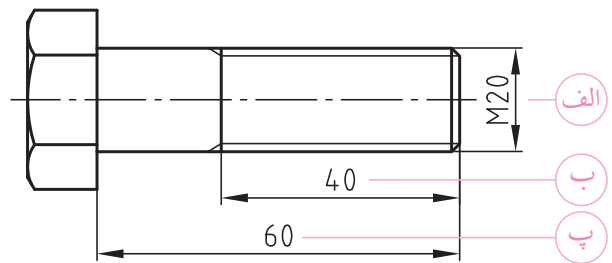
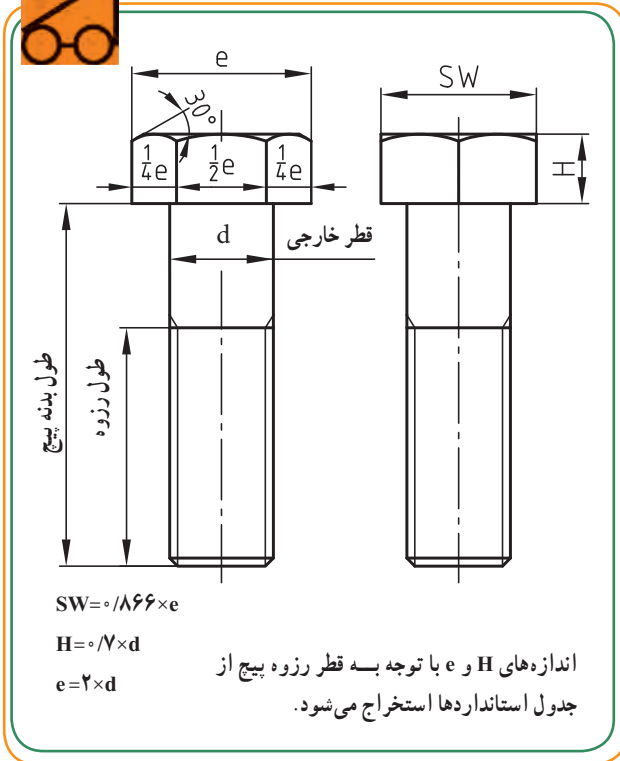


متداول‌ترین و پر مصرف‌ترین پیچ‌ها در صنایع، پیچ‌های سرشش گوش است، که برای درگیری بهتر و آسان آچار با پیچ، پیشانی آنها را تحت زاویه 30° (دور تا دور) پخ می‌زنند. در نقشه‌ها معمولاً پیچ شش گوش را فقط در یک تصویر (مشابه نقشه زیر) به همراه سه اندازه مهم:

الف) قطر خارجی پیچ

ب) طول رزوه

پ) طول بدنه پیچ



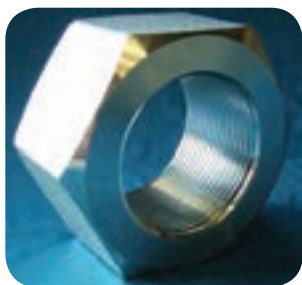
* با مشخص بودن قطر خارجی رزوه می‌توان سایر اندازه‌های ضروری دیگر را از جدول استاندارد استخراج نمود.

در صورت نیاز به ترسیم دقیق پیچ، اندازه‌های مهم در شکل مقابل ارائه شده است.

در جدول زیر با برخی دیگر از پیچ‌های متداول آشنا می‌شویم.

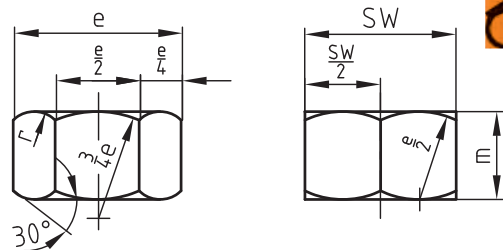
برخی دیگر از پیچ‌های متداول و پرکاربرد	۱		۲		۳	
		پیچ سرشش گوش		پیچ سراسنانه‌ای با شیار تخت		پیچ سراسنانه‌ای آلنی
	۴		۵		۶	
		پیچ سر خزینه با شیار تخت		پیچ مغزی آلنی		پیچ دو سر رزوه

مهدها

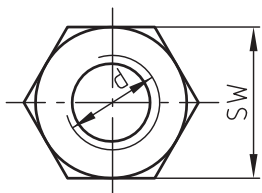


متداول ترین و پرمصرف ترین مهدها در صنایع، مهدهای سرشش گوش است که برای درگیری بهتر و آسان آچار با مهدها سر آنها را تحت زاویه 30° (دور تادور) پخ می زنند. معمولاً مهدها از دو طرف پخ خوردگی دارند (شکل الف). در مواردی نیز ممکن است مهده از یک طرف پخ خورده باشد (شکل ب).

بیست و یکم



اندازه گوش تا گوش e

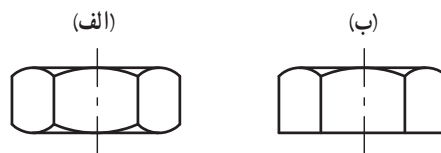


ارتفاع مهده m

فاصله آچارخور $SW = 0.87 \times e$ ارتفاع مهده $m = 0.8d$ فاصله گوش تا گوش $e = 2 \times d$

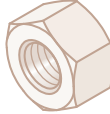


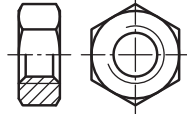
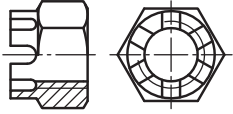
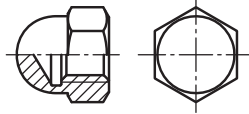
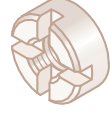

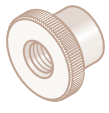
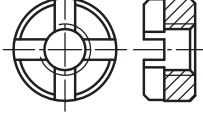
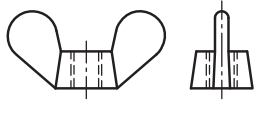
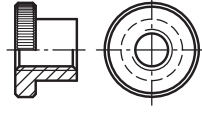
اندازه های e و m با توجه به قطر رزوه مهده

از جدول استانداردها استخراج می شود.



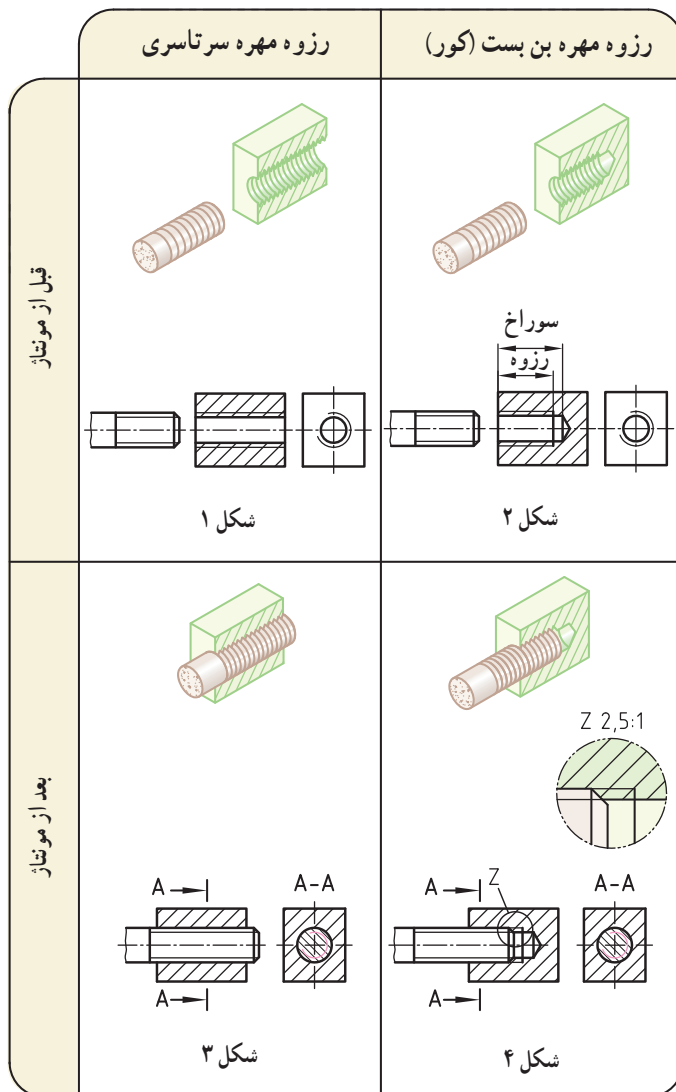
در صورت نیاز به ترسیم دقیق مهده، اندازه های مهم در شکل مقابل ارائه شده است.

در جدول زیر با برخی دیگر از مهدهای متداول آشنا می شویم.

 مهده شش گوش	 مهده تاجی	 مهده کلاهی (کلاهکی)
		
 مهده شیار صلیبی	 مهده خروسکی	 مهده آج دار
		

برخی دیگر از مهده های متداول و کاربرد

نمایش سوار شده رزوه پیچ و مهره



• در هنگام بستن مهره روی پیچ، دندانه های پیچ در داخل شیارهای مهره قرار می گیرند. شکل های ۱ و ۲ نحوه ترسیم پیچ و مهره را قبل از مونتاژ و شکل های ۳ و ۴ نحوه ترسیم را بعد از مونتاژ نشان می دهند.

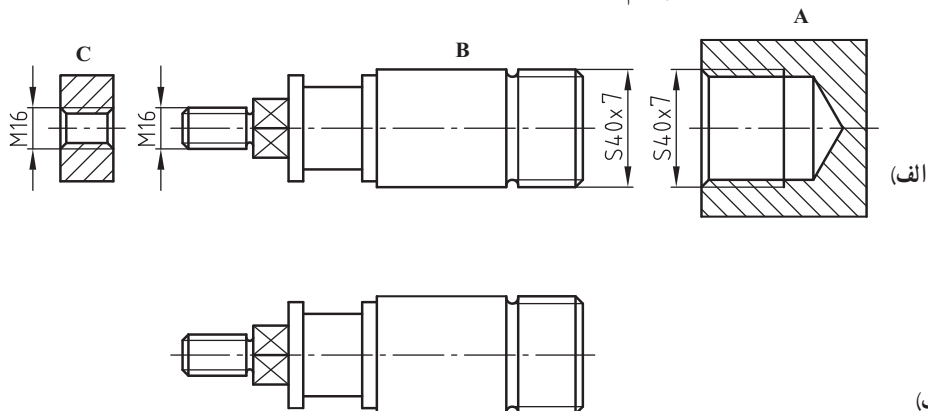
• نکته ۱: پیچ ها مانند میله ها جزء استثنائات برش هستند و در جهت طولی برش نمی خورند. در مورد پیچ هایی که روی مهره بسته شده اند، در قسمتی که پیچ با مهره درگیر است، خط هاشور به قطر بزرگ پیچ منتهی می شود (شکل های ۳ و ۴).

• توجه: در برش عرضی (برش مقطع) پیچ و مهره های مونتاژ شده، کل مقطع پیچ، هاشور زده می شود. ضمناً جهت هاشور پیچ و مهره عکس یکدیگرند.

• نکته ۲: خطوط هاشور در قسمت رزوه شده مهره (قبل از مونتاژ) به قطر کوچک مهره منتهی می شود (شکل ۱ و ۲) و در مرحله بعد از مونتاژ، به قطر بزرگ پیچ منتهی می شود. (شکل ۳ و ۴)
 به نقشه جزئیات (دیتایل) Z نیز توجه کنید.

ارزش یابی

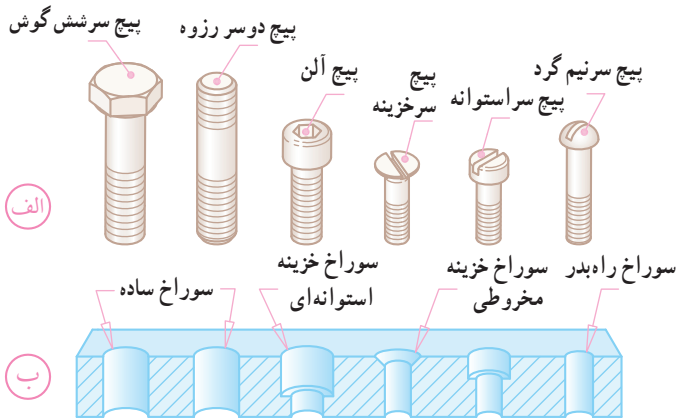
در شکل زیر سه قطعه A، B و C در موقعیت (الف) نمایش داده شده است. تصویر سوار شده دو مهره A و C را روی قطعه B با دست آزاد (در موقعیت ب) ترسیم کنید.



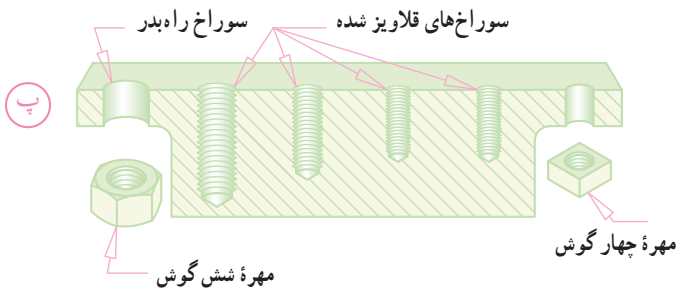
اتصال های پیچی

الف) شکل مقابل شش نوع از پیچ های اتصال متداول در صنعت را نشان می دهد.

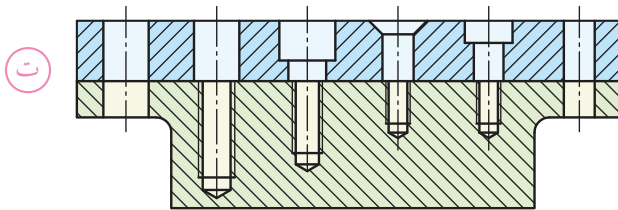
* قطعاتی که باید به هم متصل شوند :



ب) قطعه اتصال بالایی

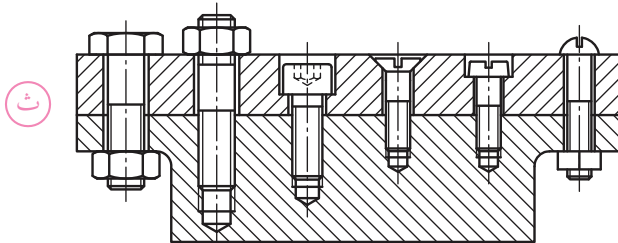


پ) قطعه اتصال پایینی



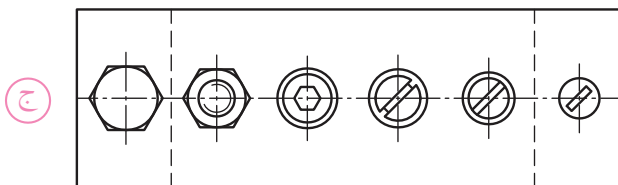
ت) تصویر قائم در حالت برش دو قطعه سوار شده

روی هم



ث) تصویر قائم در حالت برش دو قطعه سوار شده

روی هم به همراه پیچ ها و مهره های اتصال



ج) تصویر افقی دو قطعه سوار شده به همراه پیچ ها

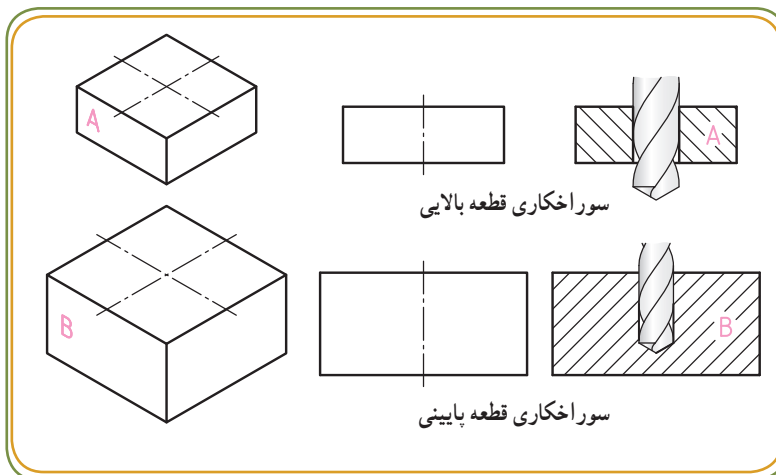
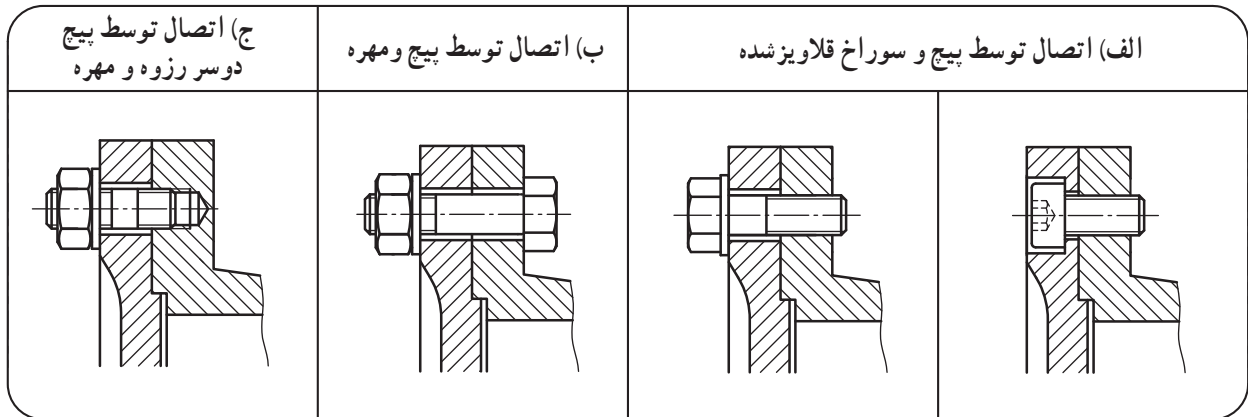
و مهره های اتصال

توجه : به نحوه درگیری بدنه پیچ ها در سوراخ های قلاویز شده و کله پیچ ها در خزینه سوراخ ها توجه نمایید. (شکل ث و ج)

اتصال دو یا چند قطعه

در صورتی که بخواهند دو قطعه را توسط اتصالات پیچی به هم متصل نمایند، معمولاً یکی از سه حالت زیر مورد استفاده قرار

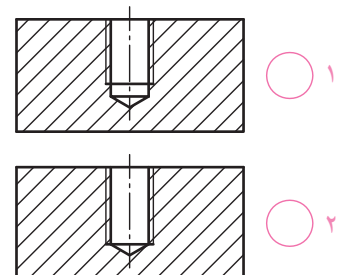
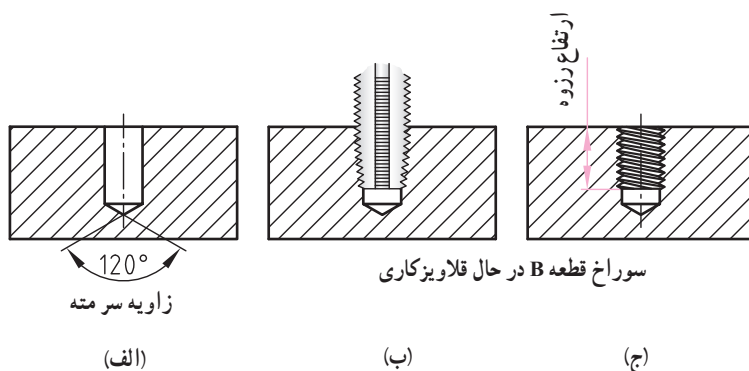
می‌گیرد:



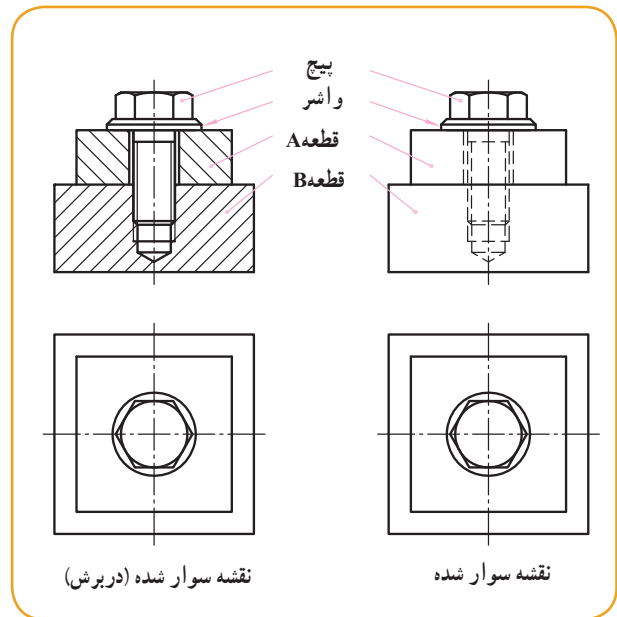
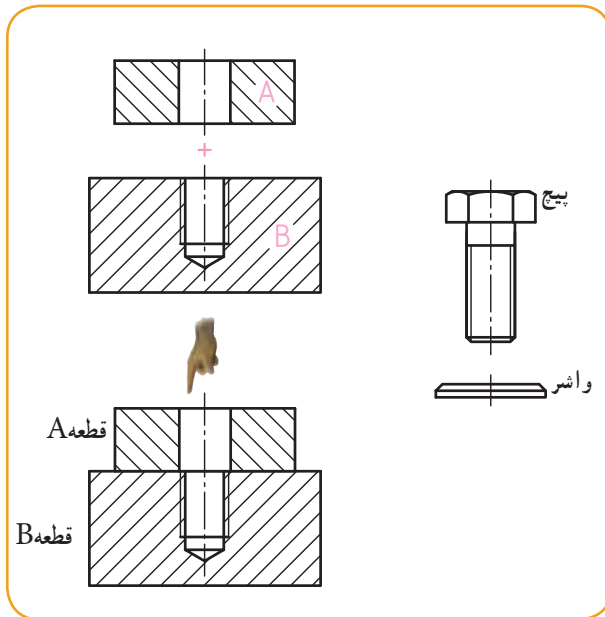
الف) اتصال توسط پیچ و سوراخ قلاویز

شده: برای اتصال دو قطعه A و B به همدیگر، قطر سوراخ قطعه A باید نسبت به قطر سوراخ قطعه B بزرگ تر باشد تا پیچ به راحتی از قطعه A عبور کند. عمق سوراخ قلاویز شده مقداری بیش از عمق رزوه مورد نظر است تا مواد زائد براده در آن قسمت باقی بماند و به قلاویز آسیب نرساند. سوراخ قطعه B را به اندازه قطر خارجی رزوه پیچ و به ارتفاع لازم قلاویز می‌کنند.

به نظر شما در کدام تصویر رزوه داخل سوراخ به طور صحیح معرفی شده است؟ (شکل ۱ یا ۲)

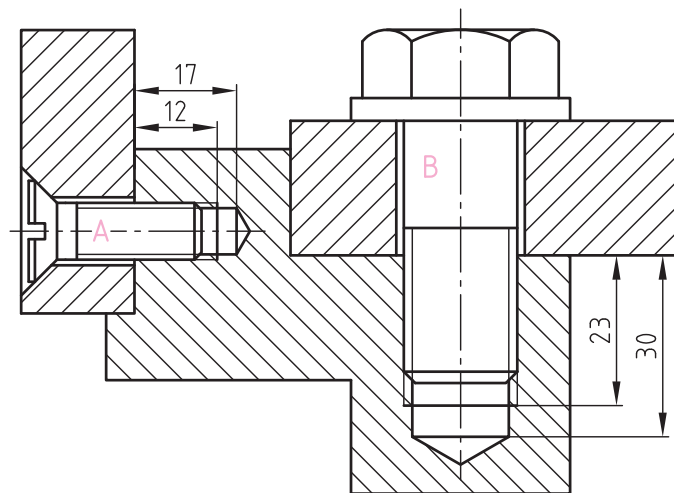


قطعه A روی قطعه B قرار می‌گیرد و با قرار دادن یک واشر در زیر کلگی بیچ، آن را از داخل سوراخ قطعه A عبور می‌دهند و در داخل مهره (قطعه B) می‌بندند. تصاویر زیر این مراحل را به ترتیب شماره نشان می‌دهد.



نقشه خوانی

طول قلاویز شده، هر یک از قطعات اتصال را برای بیچ A و B با ترسیم دایره بر روی اندازه مورد نظر نشان دهید.



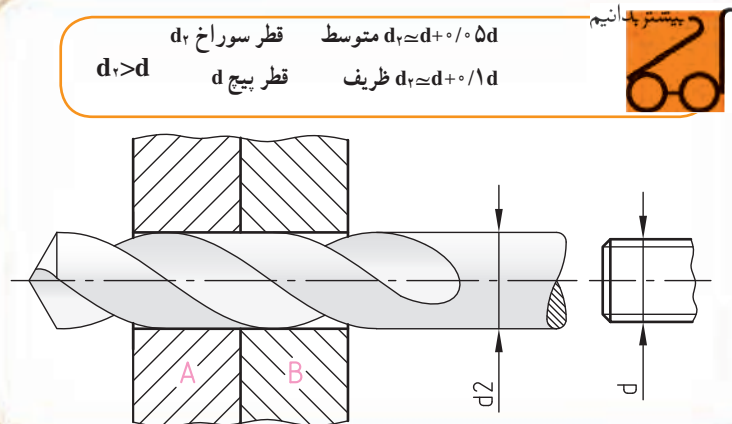
شکل ۱



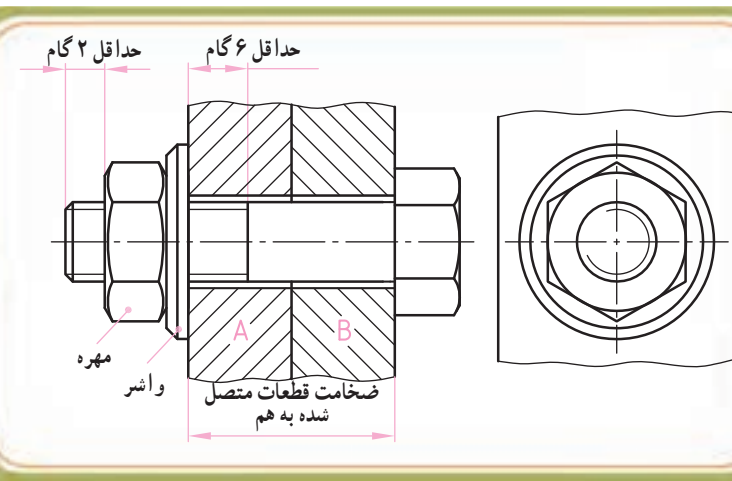
ب) اتصال قطعات توسط پیچ و مهره: وقتی صحبت از اتصال قطعات توسط پیچ و مهره است، هدف ایجاد سوراخی راه‌بدر (سرتاسری) در قطعاتی است که باید به هم متصل (بسته) شوند. برای بستن قطعات به هم، از دو جزء به نام پیچ و مهره و گاهی به همراه آنها از جزئی دیگر به نام واشر استفاده می‌کنند (شکل ۱).

قطر سوراخ ایجاد شده در قطعاتی که باید توسط پیچ و مهره به هم بسته و متصل شوند یکسان و از اندازه قطر خارجی پیچ بزرگ‌تر است. فرضاً اگر قطر پیچ $M20$ باشد، دو قطعه A و B را با مت‌ای به قطر 22mm سوراخ می‌کنند (شکل ۲) و سپس میله پیچ $M20$ ، با توجه به لقی موجود، به راحتی از میان دو قطعه A و B عبور می‌کند (شکل ۳).

شکل ۲

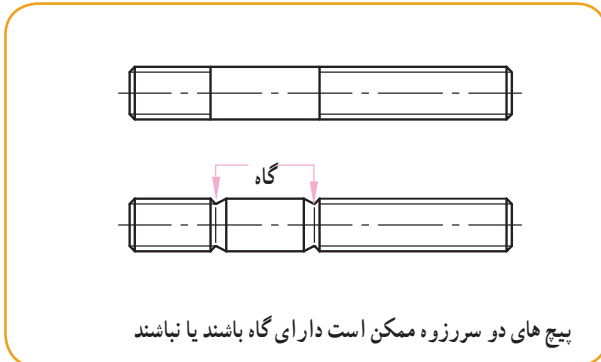


شکل ۳



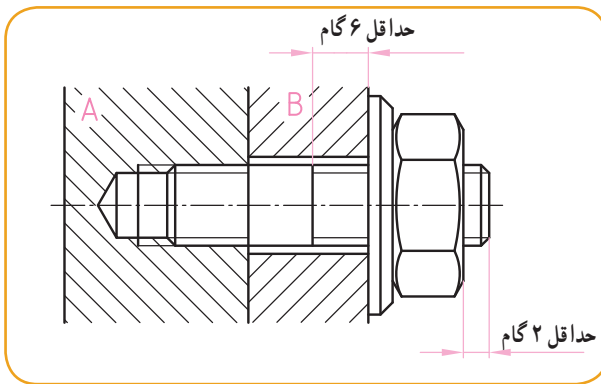


ج) اتصال قطعات توسط پیچ دو سر رزوه: پیچ دو سر رزوه میله‌ای است که دو طرف آن رزوه شده و با مهره‌هایی با همان قطر مورد استفاده قرار می‌گیرند.



دو قسمت رزوه شده به وسیله یک فاصله بدون رزوه از هم جدا می‌شوند. زمانی که قطعات مورد اتصال ضخامت زیادی دارند یا نیاز به تعویض مکرر قطعه کار وجود دارد از پیچ‌های دو سر رزوه استفاده می‌کنند.

پیچ‌های دو سر رزوه ممکن است دارای گانه باشند یا نباشند



شکل مقابل نقشه یک پیچ دو سر رزوه برای اتصال دو قطعه A و B به همدیگر را نشان می‌دهد. به محدوده‌های انتهایی هاشورها توجه کنید.

جدول زیر مراحل انجام کار برای اتصال توسط پیچ دو سر رزوه را نشان می‌دهد.

<p>۱- ایجاد سوراخ با مته به قطر d و به عمق L_2</p>	<p>۳- پیچ دو سر رزوه و سوراخ قلاویز شده</p>	<p>۵- نصب قطعه B بر روی قطعه A (قطر سوراخ قطعه B بزرگ‌تر از قطر d)</p>
<p>۲- ایجاد رزوه توسط قلاویز روی قطعه A به قطر d و به عمق $L_1 + 0.5d$</p>	<p>۴- بستن پیچ دو سر رزوه داخل قطعه A</p>	<p>۶- قرار دادن و اشتر روی پیچ دو سر رزوه و قطعه B و در نهایت بستن مهره</p>

اندازه‌گذاری سوراخ‌های رزوه شده

در راستای آنچه که در صفحه ۲۴۴ اشاره شد، در اندازه‌گذاری سوراخ‌های رزوه شده، علاوه بر قطر اسمی رزوه، عمق سوراخ مته و عمق سوراخ رزوه شده به همراه جهت پیش رزوه از ضروریات است. در سمت چپ عمق رزوه از نماد \times و در سمت چپ عمق سوراخ از نماد / استفاده می‌شود. سوراخ‌های بدون مشخصه عمق، در واقع سوراخ راه به در (سراسری) هستند.

توصیف (شرح)	نمایش کامل		نمایش ساده
	اندازه‌گذاری کامل	اندازه‌گذاری ساده	
سوراخ : سرتاسری عمق رزوه : سرتاسری قطر اسمی رزوه : ۱۰mm نوع رزوه : متریک (M)			
سوراخ : سرتاسری عمق رزوه : ۱۸mm قطر اسمی رزوه : ۱۰mm نوع رزوه : متریک (M) جهت رزوه : چپ گرد			
سوراخ : بن بست عمق سوراخ مته : ۲۰mm عمق رزوه : ۱۸mm قطر اسمی رزوه : ۱۰mm نوع رزوه : متریک (M)			
سوراخ رزوه : بن بست عمق سوراخ مته : ۲۰mm عمق رزوه : ۱۸mm قطر اسمی رزوه : ۱۰mm نوع رزوه : متریک (M)			






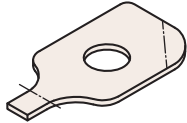

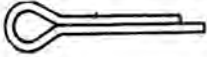


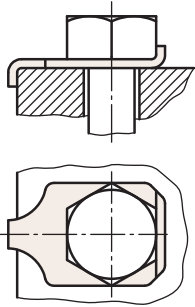
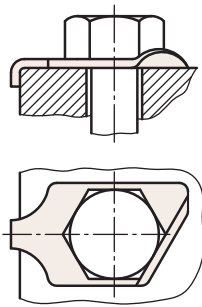
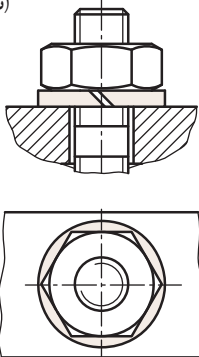
قفل کردن پیچ و مهره‌ها

از آنجایی که ممکن است پیچ و مهره‌ها بعد از مدتی کار کردن به تدریج شل و باز شوند، لذا آنها را به کمک تجهیزاتی ثابت می‌کنند. در جدول زیر برخی از متداول‌ترین این تجهیزات معرفی شده‌اند.



استفاده از اشپیل

برخی از تجهیزات مرسوم برای قفل کردن پیچ و مهره‌ها

 <p>واشر قفلی زبانه دار</p>	 <p>واشر قفلی زبانه دار</p>	 <p>واشر فنری</p>	 <p>اشپیل</p>
 <p>* واشر قفلی زبانه دار (شکل الف و ب)، که زبانه‌های آن بر روی سطح آچارگیری پیچ و لبه قطعه اتصال شونده خم شده است.</p>		 <p>* استفاده از واشر فنری (شکل پ). * استفاده از اشپیل (شکل ت)، که پس از بستن مهره، اشپیل از داخل سوراخ پیچ و مهره عبور می‌کند و دو سر آن خم می‌شود.</p>	
<p>(الف)</p> 	<p>(ب)</p> 	<p>(پ)</p> 	<p>(ت)</p> 