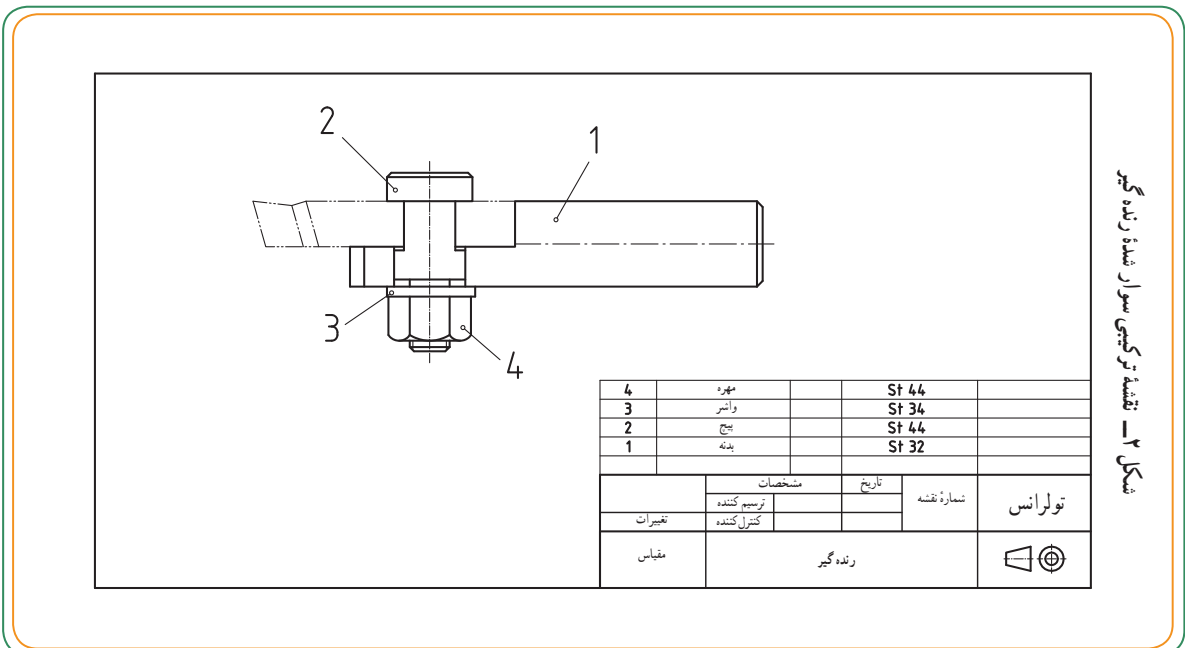
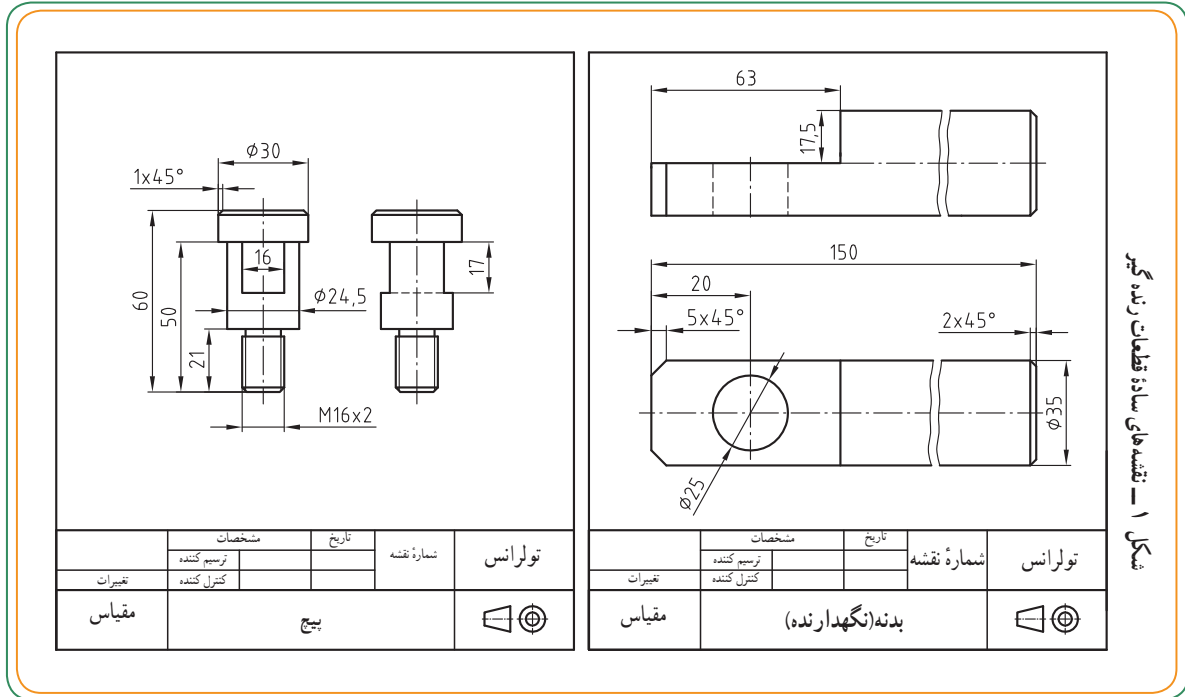


سوار کردن (مونتاژ کردن)

در اینجا روش کار عکس روش پیاده کردن قطعات از یک مجموعه است. به طوری که قطعات به صورت مجزا داده می‌شوند و به صورت مجموعه ترکیبی خواسته می‌شود. دو شکل زیر اجزای یک «رنده گیر» را به صورت نقشه‌های ساده دو بعدی نشان می‌دهد (شکل ۱). اگر با توجه به آنها مجموعه سوار شده را ترسیم کنیم، می‌گوییم یک نقشه ترکیبی به دست آمده است (شکل ۲).



روش انجام کار

قبل از شروع به ترسیم «نقشه ترکیبی سوار شده» باید :
 * اطلاعات خود را در مورد هر قطعه، تعداد آن و موقعیت آن نسبت به سایر قطعات کامل کنیم.

* از نحوه کارکردن مجموعه مطلع باشیم.

* نماهای لازم و بهترین نما را برای معرفی مجموعه در

نظر بگیریم.

برای معرفی هر قطعه مشخص کنیم از چه نوع برشی

می توانیم استفاده کنیم.

* قطعه اصلی مجموعه را مشخص کنیم.

* اندازه‌ها و علائم انطباقی را برای مونتاژ، مورد توجه

قرار دهیم.

□ با توجه به موارد فوق می خواهیم قطعات یک «جک

پیچی» را روی هم سوار کنیم (این جک کوچک، مخصوص میز ماشین فرز است).

مثال : روش انجام کار برای مونتاژ یک «جک پیچی»

ابتدا اطلاعات خود را در مورد هر قطعه کامل می کنیم :

● قطعه شماره ۱ : قطعه اصلی جک است. روی بدنه

قطعه اصلی یک سوراخ وجود دارد که می توان این جک را روی تکیه گاه مستقر کرد.

● قطعه شماره ۲ : یک مهره است که روی سطح بیرونی

آن آج زده شده است. آج کمک می کند تا بتوان مهره را با دست

چرخاند. با چرخش مهره، قطعه شماره ۳ (پیچ) به سمت بالا یا

پایین حرکت خواهد کرد و ارتفاع جک را افزایش یا کاهش

می دهد.

● قطعه شماره ۳ : یک پیچ با سر ۷ شکل است. روی

بدنه این پیچ، شیاری طولی وجود دارد که برای تنظیم است.

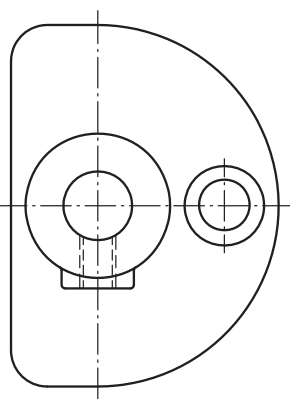
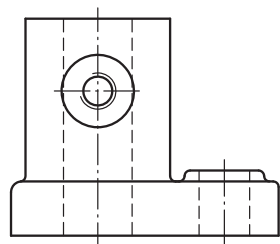
روی «قطعه ۳» این جک، قطعه ای استوانه ای شکل می تواند

تکیه کند.

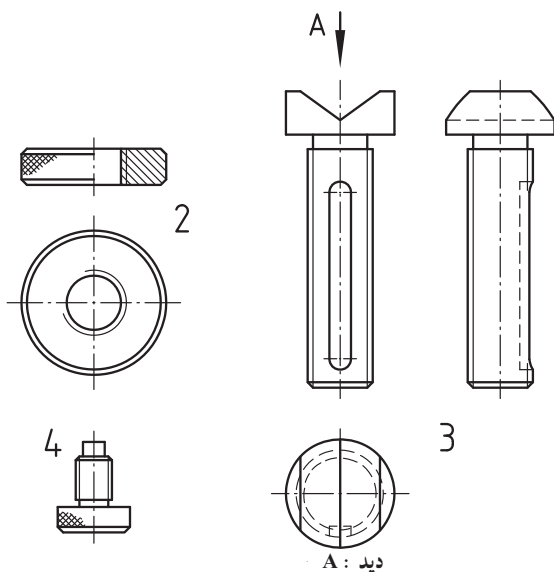
● قطعه شماره ۴ : یک پیچ است که دور قسمت کلگی

آن آج زده شده است. این قطعه از چرخش قطعه ۳ جلوگیری

می کند.



1



قطعات یک جک پیچی کوچک

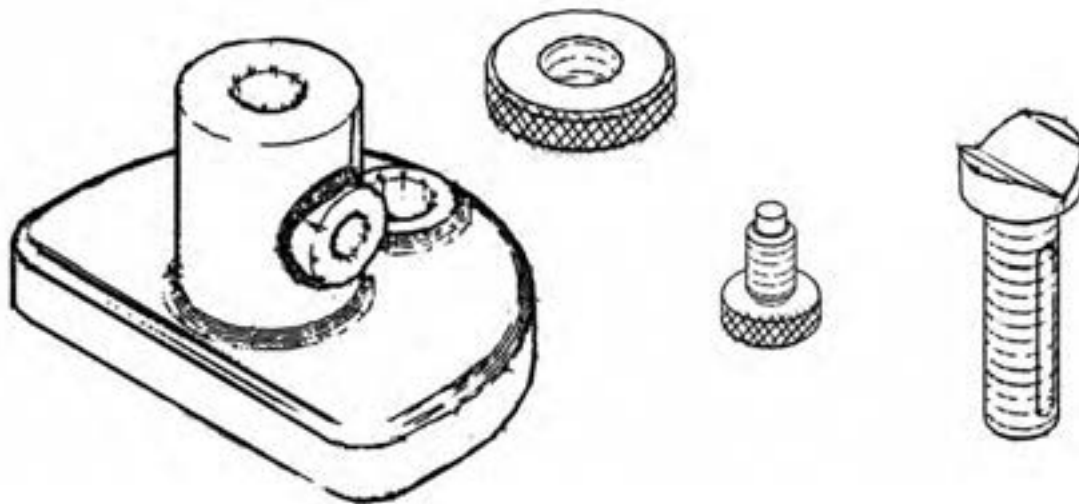
دید : A

نکات کمکی در موقع سوار کردن

همانند نکات کمکی که برای «پیاده کردن قطعات» اشاره شد، در اینجا نیز به چند نکته مهم اشاره می‌کنیم: توجه داشته باشید که مطالبی که قبلاً آموختید با تلفیق نکات زیر به ترسیم نقشه سوار شده (مونتاز) کمک می‌کند.

■ نکته اول: استفاده از تصویر مجسم (تصویر سه بعدی)

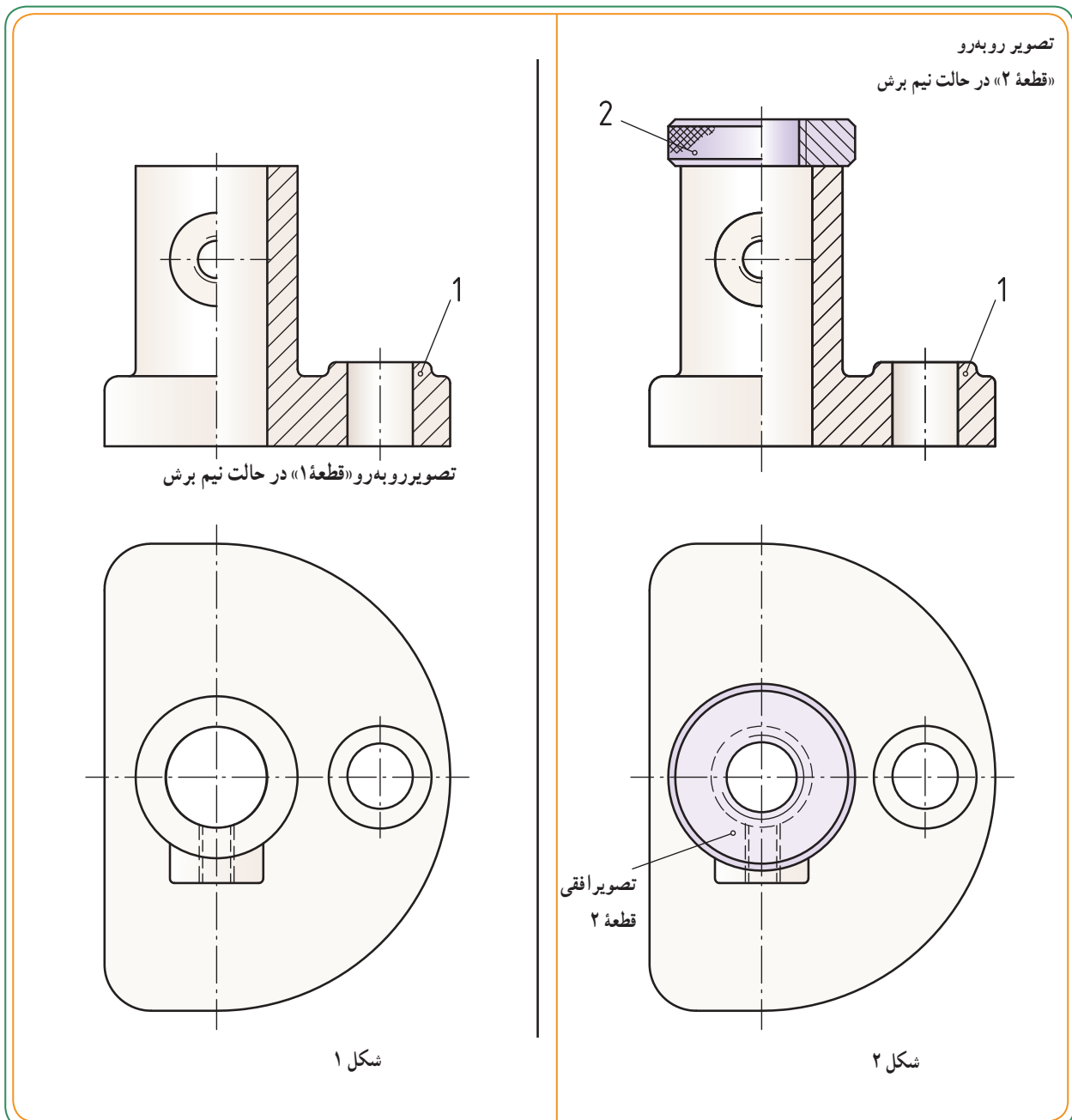
ترسیم تصویر مجسم هر یک از قطعات با دست آزاد (به صورت اسکچ) به ترسیم نقشه سوار شده بسیار کمک می‌کند. به طور مثال، قطعه ۱ (مربوط به جک پیچی صفحه قبل) با دو تصویر بیان شده بود، که در اینجا با یک تصویر سه بعدی مشخص شده است. چنانچه با **دست آزاد**، با رعایت تناسب اندازه قطعات، به راحتی بتوانید تصویر مجسم (تصویر سه بعدی) تهیه کنید خواهید دید که تا چه حد کار درک نقشه آسان خواهد بود. شکل زیر مجموعه آماده شده‌ای از تصاویر سه بعدی قطعات را نشان می‌دهد.



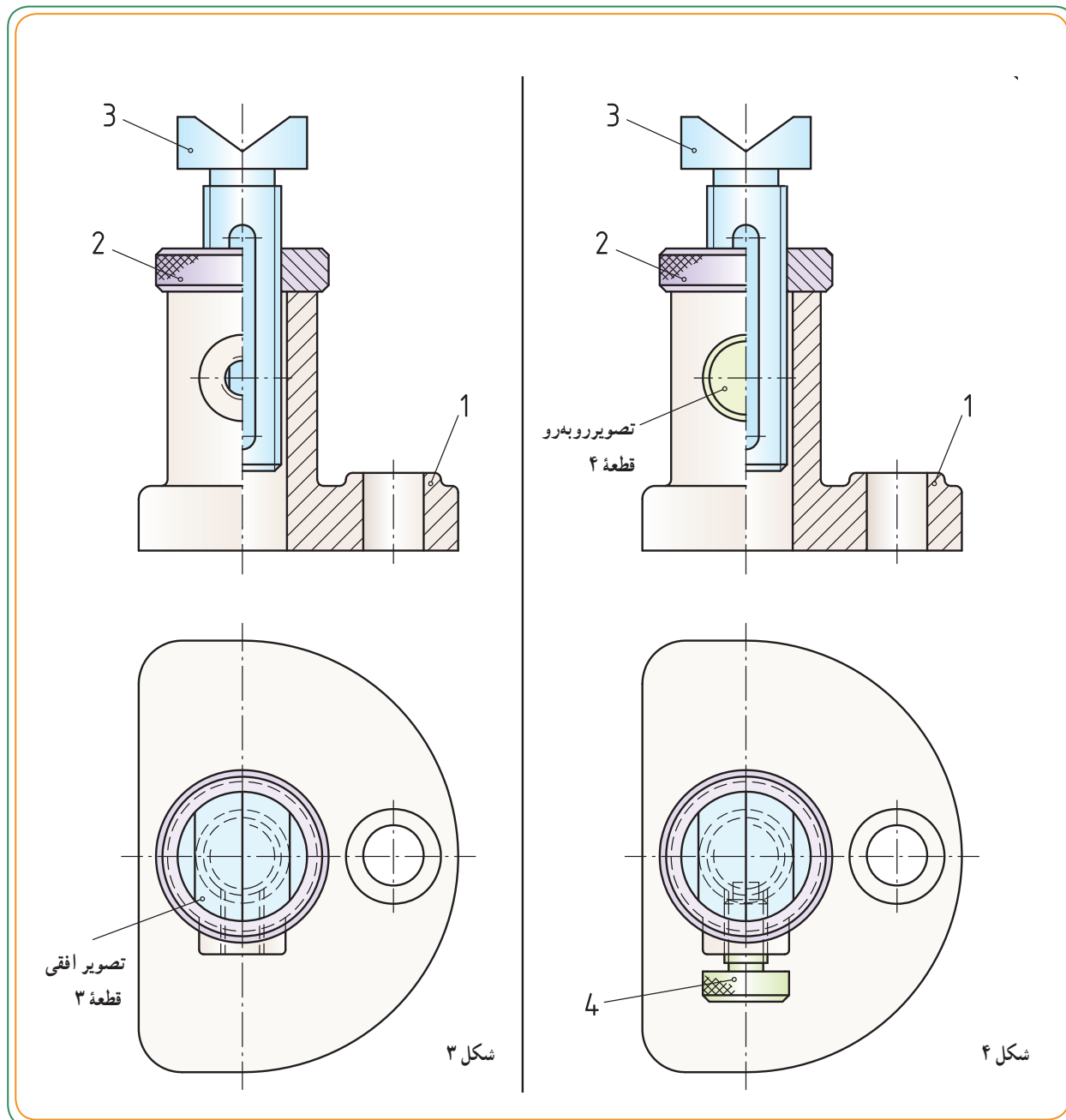
همان طور که قبلاً توضیح داده شده به این نقشه، که تصاویر سه بعدی را به صورت باز شده نشان می‌دهد، «نقشه انفجاری» می‌گویند.

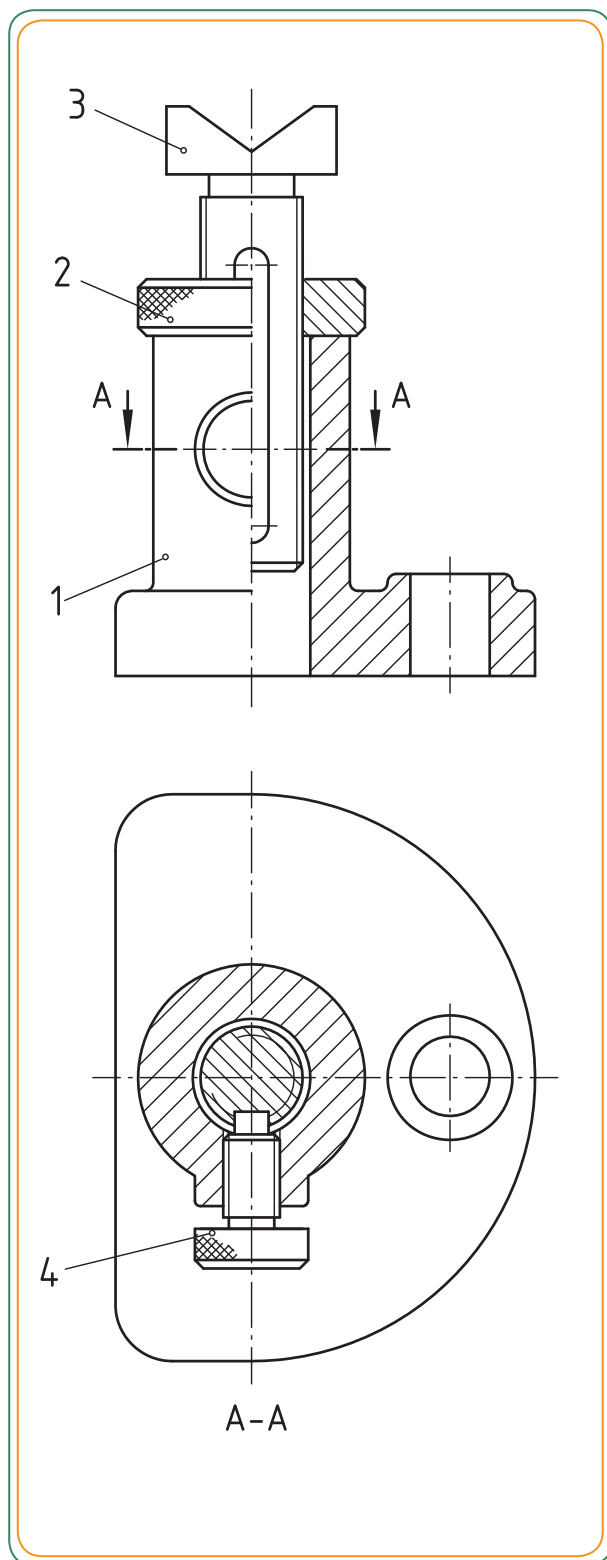
چون نام مجموعه، طرز کار و وظایف اجزای آن را می دانیم، مشکلی در ترسیم نقشه سوار شده آن نخواهیم داشت. برای شروع کار از قطعه اصلی (پایه) استفاده می کنیم. تصویر مجسم به ما کمک می کند تا از قطعات - خصوصاً قطعه ۱- و از انتخاب روش مناسبی برای معرفی بهتر آن درک بهتری داشته باشیم. در شکل ۱، قطعه اصلی را که همان پایه جک است در دو نما ترسیم می کنیم. برای معرفی بهتر، تصویر روبه رو قطعه ۱، آن را در حالت نیم برش ارائه کرده ایم.

در شکل ۲، مهره آج دار (قطعه ۲) را بر روی مجموعه (در دو نما) سوار کرده ایم، به گونه ای که محور مهره با محور سوراخ قطعه ۱ منطبق باشد. با توجه به استفاده از نیم برش برای قطعه ۱، قطعه شماره ۲ نیز شامل نیم برش می شود.



حالا پیچ ۳ را مطابق شکل ۳ روی مجموعه سوار می‌کنیم. نظر به اینکه قطعات ۱ و ۲ را در دو نما معرفی کردیم، قطعه ۳ نیز در دو نمای رو به رو و افقی ارائه می‌شود. از آنجایی که محورهای توپ‌جزء استثنائات برش‌اند، قطعه ۳ نیز در نمای رو به رو برش نمی‌خورد. در مرحله بعد، قطعه ۴ را - به عنوان آخرین قطعه - مطابق شکل روی مجموعه سوار می‌کنیم. تصویر رو به رو قطعه ۴ نیز به تبعیت از دو قطعه ۱ و ۲ در حالت نیم برش قرار می‌گیرد.





پس از بستن قطعه ۴، برای مشخص شدن وضعیت بهتر قطعات درگیر - خصوصاً نحوه ارتباط قطعه ۴ با شیار روی قطعه ۳ - می‌توانیم از برش کمکی مقطع A-A استفاده کنیم.

با این کار (در تصویر افقی) از شلوغی نقشه توسط خطوط ندید جلوگیری کرده‌ایم.

قطعه ۴ یک پیچ تنظیم است که جزء استثنائات برش است و هاشور زده نمی‌شود.

پس از اتمام کار، موقعیت تصاویر هر قطعه و ارتباط هر یک از قطعات را با همدیگر مجدداً کنترل و سپس جهت شماره گذاری روی مجموعه اقدام می‌کنیم.

قطعه اصلی (پایه) ← قطعه شماره: ۱

مه‌آج دار ← قطعه شماره: ۲

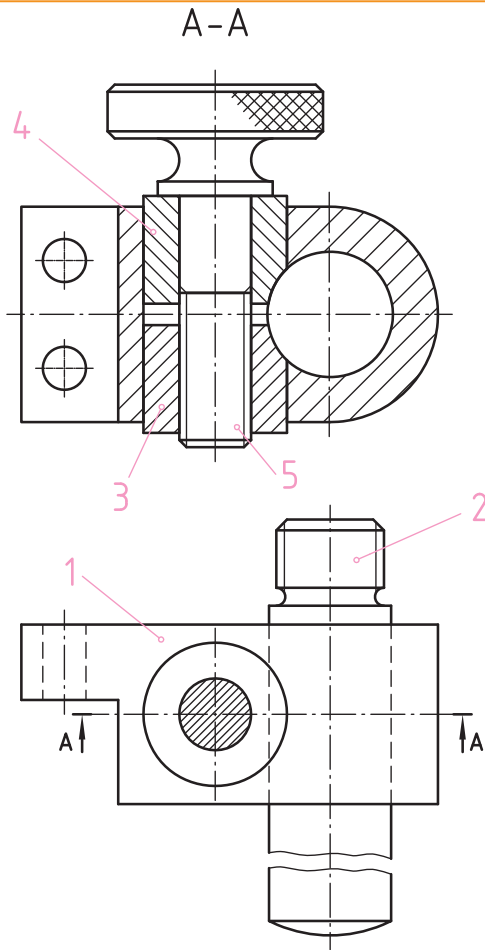
پیچ با سر V شکل ← قطعه شماره: ۳

پیچ تنظیم ← قطعه شماره: ۴

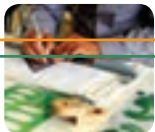
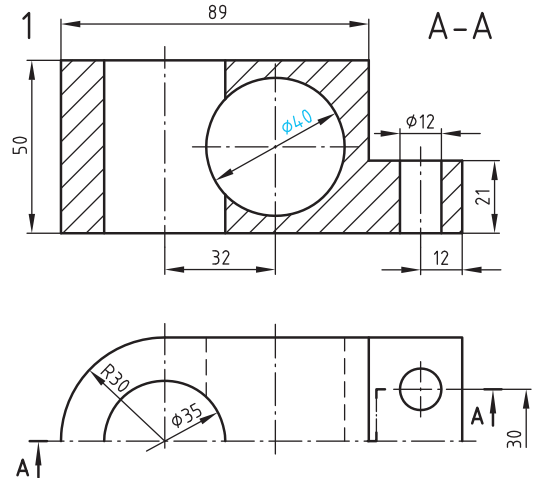
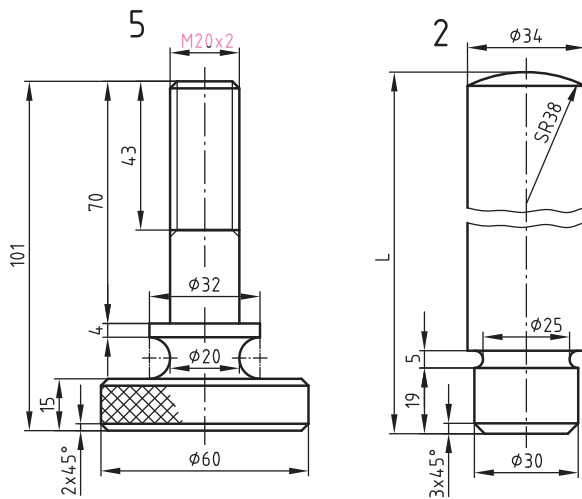
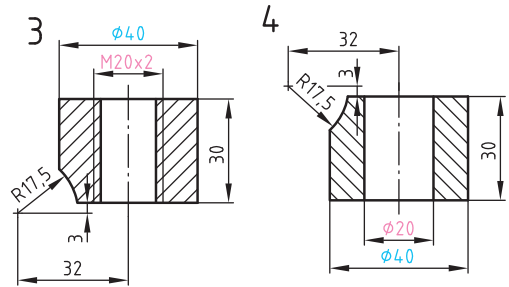


■ نکته دوم: اندازه‌گذاری‌ها

اندازه‌های ابعادی موجود روی قطعات می‌تواند تا حدودی به ترکیب و سوار کردن صحیح قطعات روی همدیگر کمک کند. مثلاً در تصاویر زیر، سوراخ روی قطعه ۴ یا رزوه $M20$ بر روی قطعه ۳ نشان می‌دهد که قطعه ۵ قرار است از داخل یکی از آنها عبور کند و در داخل دیگری پیچ شود. یا سوراخ $\phi 40$ در نمای رو به‌رو قطعه ۱ نشان می‌دهد که دو قطعه ۳ و ۴ با قطر خارجی $\phi 40$ به این سوراخ مربوط می‌شوند. بنابراین اندازه‌ها با قطر بیرونی $\phi 40$ برای موتناژ می‌توانند آگاهی بخش و کمک‌کننده باشند.



نام مجموعه: ثابت‌کننده ساده پیچی



نکته سوم: علائم انطباقی (اندازه‌های انحراف دار)

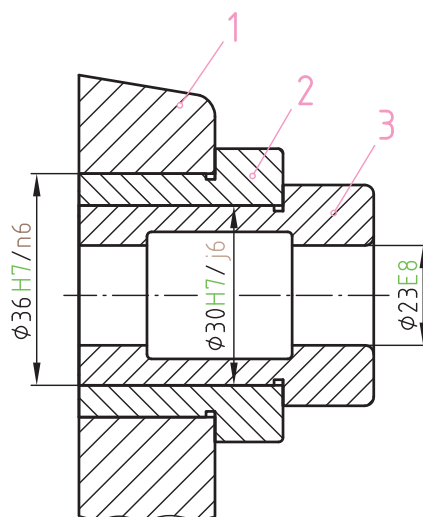
اندازه‌های انحراف دار یا علائم انطباقی مربوط به میزان دقت در یک انطباق بین یک «زبان و شکاف» یا یک «میله و سوراخ» است که اگر این اندازه‌ها یا علائم انطباقی روی «میله و سوراخ» یا «زبان و شکاف» وجود داشته باشد، در صورت تشابه در «اندازه‌های اسمی» می‌توانیم بگوییم که کدام قطعات به هم مربوط می‌شوند (شکل ۱).

در تصاویر شکل ۲، اندازه اسمی قطر سوراخ قطعه ۱ برابر ۳۶mm، همچنین قطر خارجی قطعه ۲ در یک طرف آن برابر با ۳۶mm است. بنابراین این دو قطعه به هم مربوط می‌شوند. علامت انطباقی H۷ در کنار اندازه اسمی سوراخ در قطعه ۱ و علامت انطباق n۶ در کنار اندازه اسمی ۳۶ در روی قطعه ۲ نشان می‌دهد که دو قطعه پس از سوار شدن چه نوع انطباقی را خواهند داشت.

ارزش‌یابی

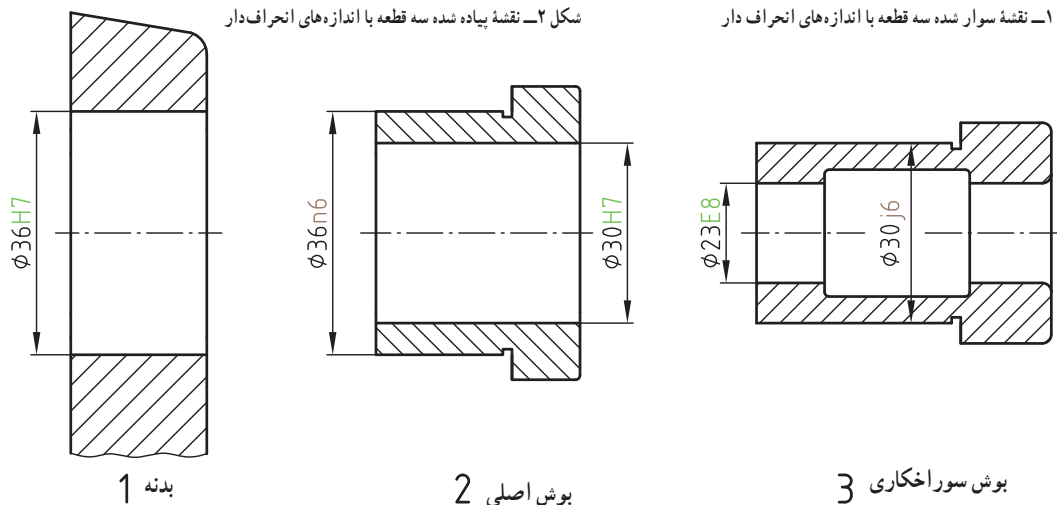
به نظر شما انطباق دو قطعه ۱ و ۲ با هم چگونه است؟

.....
 انطباق قطعه ۳ با ۲ با هم چگونه است؟



شکل ۱- نقشه سوار شده سه قطعه با اندازه‌های انحراف دار

شکل ۲- نقشه پیاده شده سه قطعه با اندازه‌های انحراف دار



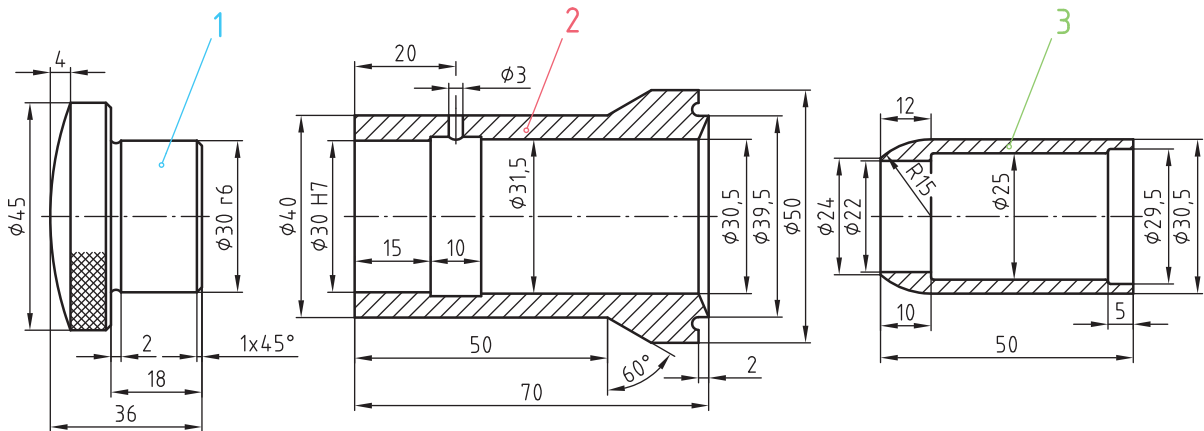
نکته چهارم : شماره گذاری

ممکن است نحوه شماره گذاری قطعات به سوار کردن قطعات کمک کند.

– اگر شماره گذاری به ترتیب سوار کردن باشد، از قطعات شماره های ۱ و به ترتیب ۲، ۳ و ... شروع می کنیم.

– اگر شماره گذاری به ترتیب پیاده کردن باشد از شماره آخر شروع می کنیم.

چرا باید از شماره آخر شروع کنیم؟

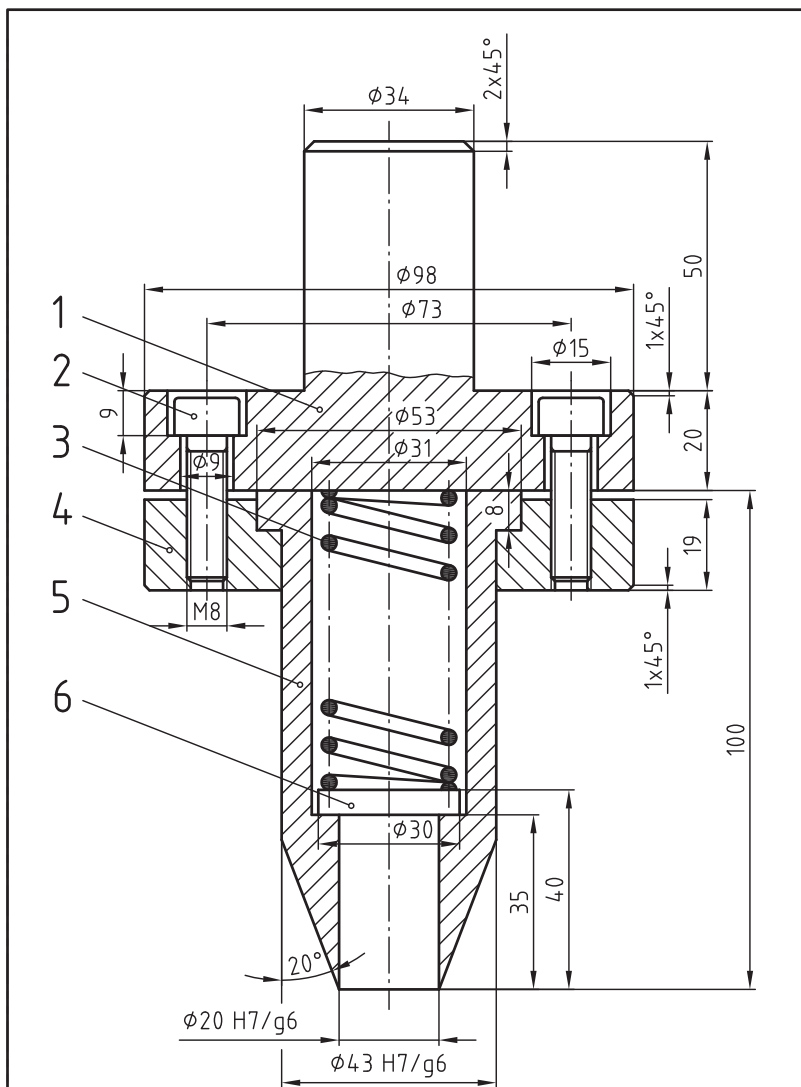


۳	بوش سخت شده			
۲	لوله سماتنه شده			
۱	دگمه ضربه خور (سخت شده)			
شماره	نام قطعه	تعداد	جنس	اندازه مواد خام
	مشخصات	تاریخ	شماره نقشه	تولرانس
	ترسیم کننده			
تغییرات	کنترل کننده			
مقیاس	بوش ضربه ای (جهت جازدن کاسه نمد)			



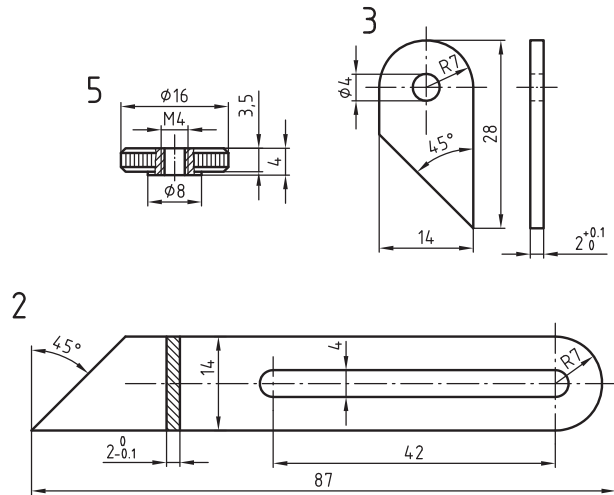
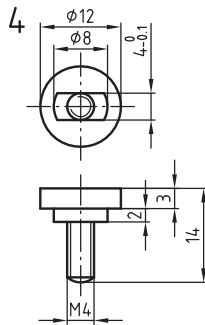
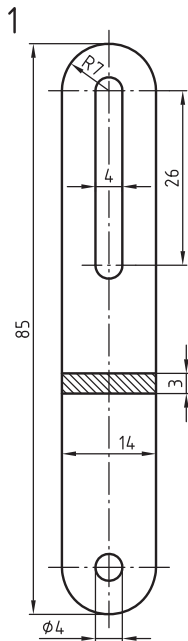
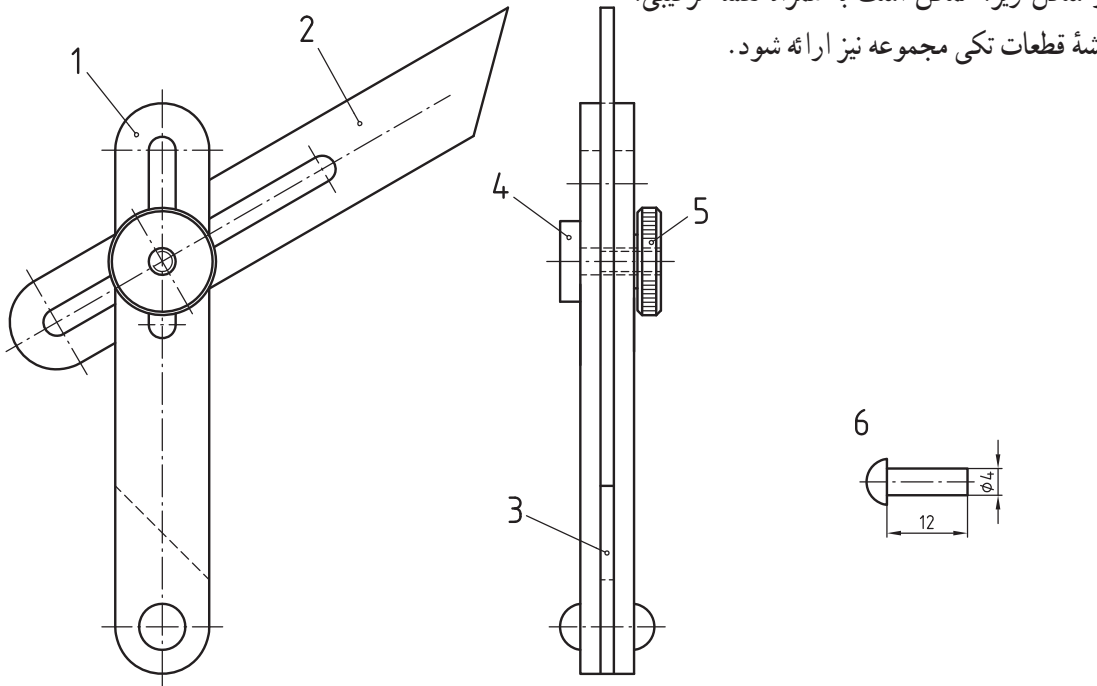
نکته پنجم: جدول نقشه ترکیبی

همان طور که در مبحث نقشه‌های پیاده‌کردنی توضیح مختصری ارائه شد، اطلاعات مربوط به نقشه را در داخل جدول وارد می‌کنند. در نقشه‌های سوار شده (ترکیبی) چون اطلاعات یک مجموعه باید ثبت شود، جدول ساده نمی‌تواند پاسخ‌گو باشد، لذا از یک جدول کامل و جامع استفاده می‌شود که به آن جدول «نقشه ترکیبی» می‌گویند. به کمک جدول نقشه ترکیبی می‌توان همزمان با شماره قطعه، از تعداد آن، نام آن، جنس و استاندارد قطعه مطلع شد، که این موارد به نحوه سوار کردن قطعات بسیار کمک می‌کند.



6	بیرون انداز	1	فولاد سخت	
5	سنبه	1	فولاد سخت s.p.k	
4	صفحه سنبه گیر	1	فولاد نیمه سخت	
3	فنر بیرون انداز	1	DIN 2098-2/5×25×90	
2	پیچ آلن	3	DIN 912-M8×25	
1	توبی	1		
شماره	نام قطعه	تعداد	جنس	اندازه مواد خام
	مشخصات	تاریخ	شماره نقشه	تولرانس
	ترسیم کننده			
تغییرات	کنترل کننده			
مقیاس	قالب پولک بُر (برای پولک‌های پلاستیکی یا مقوایی)			

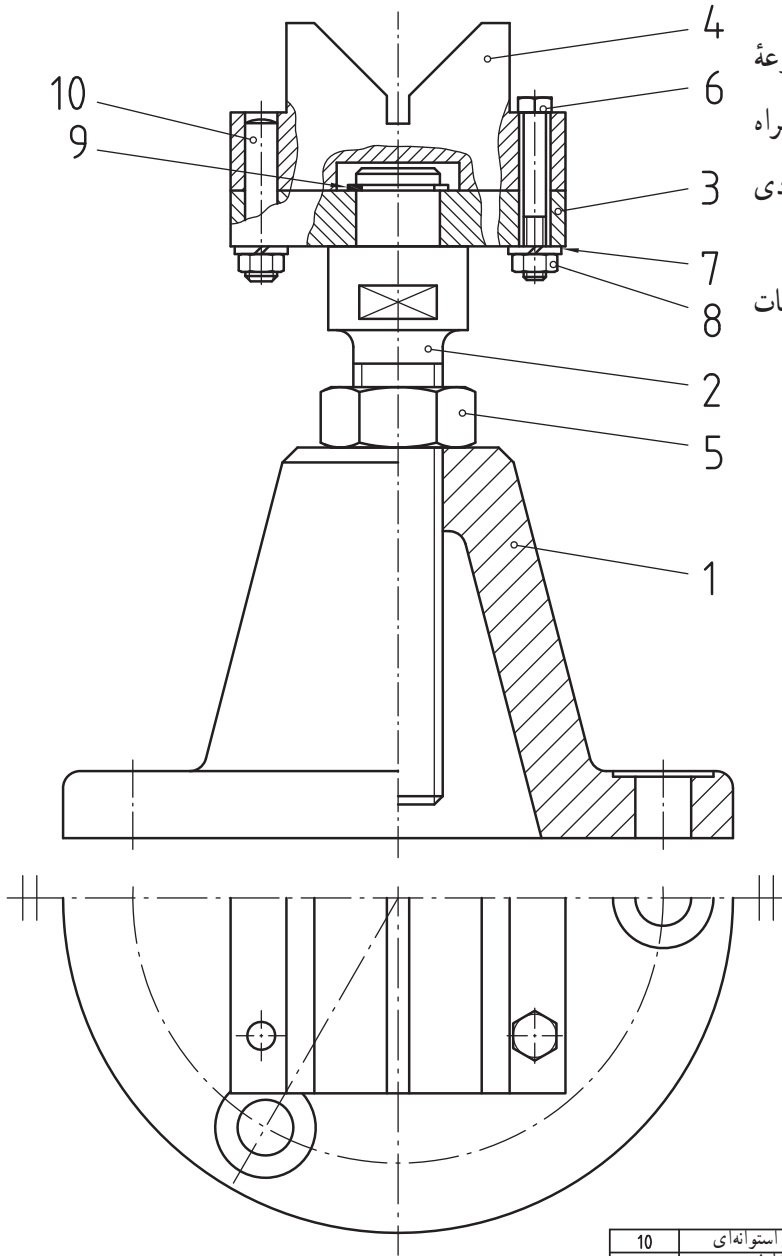
نکته: در مواردی نیز مشابه گونیای تاشو در شکل زیر، ممکن است به همراه نقشه ترکیبی، نقشه قطعات تکی مجموعه نیز ارائه شود.



6	میخ یرج سرعتی	1	St 37	12xφ4
5	مهده اج دار	1	St 37	φ18x20
4	پیچ	1	St 37	φ15x23
3	قطعه مابین	1	St 37	31x16x3
2	زیانه	1	St 37	88x16x3
1	قسمت ثابت	2	St 37	88x16x4
شماره	نام قطعه	تعداد	جنس	اندازه مواد خام
	مشخصات	تاریخ	شماره نقشه	تولرانس
	ترسیم کننده			
	تغییرات	کنترل کننده		
مقیاس	گونییای تاشو			



پروژه ۲



با توجه به قطعات مربوط به «مجموعه جک»، نقشه ترکیبی سوار شده آن را به همراه جدول نقشه ترکیبی روی یک برگه A3 عمودی با مقیاس ۱:۱ ترسیم کنید.
(نقشه چهار قطعه: ۱، ۲، ۳، ۴ در صفحات ۱۱۶ و ۱۱۷ کتاب کار ارائه شده است).

10	بین استوانه‌ای	1	DIN7-5h8x20-St	
9	خارفتی	2	ISO 8734-5x24-A-St	
8	مهره شش گوش	2	DIN EN 24032-M5-8	
7	واتر فتری	2	DIN 128-A5-FSt	
6	پیچ سرشش گوش	2	DIN EN 24014-M5x30	
5	مهره شش گوش	1	DIN EN 28673-M16x1,5	
4	بلوک (چنانچه)	1		
3	صفحه زیربند منسور	1		
2	پیچ	1		
1	پایه	1		
شماره	نام قطعه	تعداد	جنس	اندازه مواد خام
	مشخصات	تاریخ	شماره نقشه	تولرانس
	ترسیم کننده			
	تغییرات	کنترل کننده		
مقیاس	جک پیچی			



ر.ک.ب. صفحه‌های ۱۱۶ و ۱۱۷ کتاب کار