

فصل چهارم

سرویس و نگهداری تراکتور



با یادگیری این فصل، هنرجو می‌تواند:

- سرویس و نگهداری را تعریف کند.
- روش‌های سرویس سیستم احتراق را توضیح دهد.
- سرویس‌های سیستم احتراق را انجام دهد.
- مقدار مناسب ضدیخ برای موتور تراکتور را تعیین کند.
- روش ریختن ضدیخ در سیستم خنک‌کننده را توضیح دهد.
- کاربرد ابزارها و وسایل سرویس سیستم‌های خنک‌کننده را نمایش دهد.
- سیستم خنک‌کننده موتور تراکتور را سرویس کند.
- نکات ایمنی و فنی در مورد سرویس سیستم خنک‌کننده را بیان کند.
- روش سرویس سیستم روغن‌کاری موتور تراکتور را توضیح دهد.
- هدف از گریس‌کاری را بیان کند.
- انواع گریس خور را نام ببرد.
- روش گریس‌کاری را توضیح دهد.
- گریس را داخل پمپ گریس‌کاری پر کند و تراکتور را گریس‌کاری کند.
- سیستم روغن‌کاری موتور تراکتور را سرویس کند.
- سرویس سیستم برق‌رسانی را شرح دهد.
- چراغ‌های جلو تراکتور را تنظیم کند.
- سرویس سیستم برق‌رسانی را انجام دهد.
- نکات ایمنی را هنگام سرویس تراکتور رعایت کند.

هر ماشین نیاز به سرویس و نگهداری دارد. سرویس و نگهداری کمک زیادی به کاهش هزینه‌های کاربرد و تعمیر ماشین خواهد کرد و موجب افزایش طول عمر مفید ماشین می‌شود. به عنوان مثال اگر هواکش موتور به موقع تمیز و یا تعویض نشود افزون بر کم شدن توان موتور و افزایش مصرف سوخت سبب خرابی برخی از قطعات خواهد شد که نیاز به تعمیر خواهد داشت. در کشاورزی افزون بر هزینه‌های تعمیر، تعمیر ماشین در مدت زمان مشخص می‌تواند موجب سپری شدن زمان مناسب عملیات زراعی و زیان‌های ناشی از آن شود.



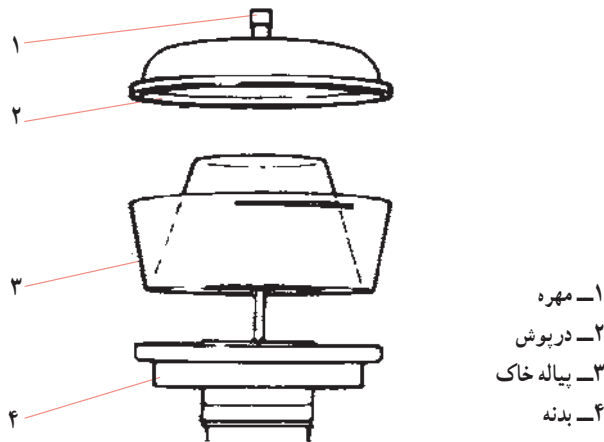
یک سرویس کار تراکتور باید نسبت به مسائل فنی که در ادامه به صورت کامل خواهد آمد مسلط باشد، هنگام سرویس دقت کافی داشته باشد و محیط کار خود را برای انجام فعالیت‌های روزمره، به طور مناسبی آماده نماید.

پرسش ؟

به نظر شما یک سرویس کار باید با مشتریان، چه رفتاری را داشته باشد تا در کار خود موفق شود؟

۴-۱- سرویس و نگهداری سیستم هوارسانی و سوخت رسانی تراکتور

۴-۱-۱- سرویس و تمیز کردن پیش صافی: پیش از اینکه گرد و خاک داخل پیاله پیش صافی از اندازه مجاز بیشتر شود (بالاتر از علامت Max یا خط روی پیاله) باید پیش صافی را باز کرده، پیاله آن را تمیز نمود.



شکل ۴-۱- اجزای پیش صافی

روش کار:

- ۱- موتور تراکتور را خاموش کنید.
- ۲- مهره درپوش را باز کرده، درپوش صافی را بردارید (شکل ۴-۱- شماره ۱ و ۲).
- ۳- پیاله صافی (شماره ۳) را خارج کرده، خاک آن را خالی کنید. سپس با پارچه تمیز پیاله را

- تمیز کرده، در صورت لزوم آن را با آب بشویید و با پارچه تمیز خشک کنید.
- ۴- بدنه پیش صافی را از نظر شکستگی یا خم شدن پره‌ها یا پاره شدن توری بازدید کنید و در صورت نیاز به رفع مشکل اقدام نمایید.
- ۵- پیاله را در محل خود قرار داده، درپوش را نصب کنید و مهره را مجدداً ببندید.



شکل ۲-۴- پیش صافی و تمیز کردن آن

نکته

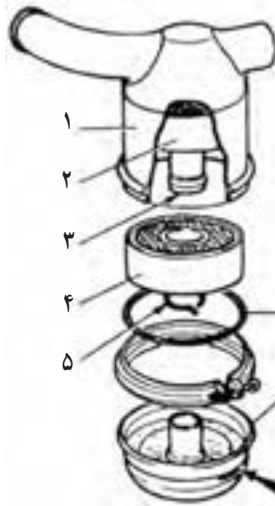
در برخی از پیش‌صافی‌ها، روی پیاله خاک خطی رسم می‌شود که تعدادی از رانندگان به اشتباه پیاله خاک را تا خط مذکور با روغن پر می‌کنند. این کار اشتباه موجب عملکرد نامناسب پیش‌صافی خواهد شد. به هیچ وجه در پیاله پیش‌صافی روغن نریزید.

۲-۱-۴- بازدید و تمیز کردن صافی اصلی هوا : صافی هوا می‌تواند از جنس خشک یا روغنی باشد.

سرویس صافی روغنی : صافی روغنی را باید قبل از اینکه روغن داخل پیاله آن غلیظ شود سرویس کنید. در تراکتورها بر اساس ساعت کارکرد تراکتور و روش کار کارخانه سازنده، این صافی را سرویس می‌کنند.

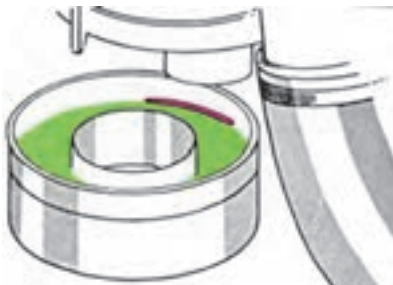
روش کار :

- ۱- موتور تراکتور را خاموش کرده، شبکه‌های بغل یا جلو را برای دسترسی به صافی باز کنید.
- ۲- در حالی که پیاله روغن را با یک دست از زیر گرفته‌اید با دست دیگر بست نگهدارنده آن را باز کنید (شکل ۳-۴). مواظب باشید که اگر بدنه موتور خیلی گرم باشد، دستتان نسوزد.



- ۱- بدنه صافی
- ۲- توری سیمی ثانویه
- ۳- لوله ورود هوا به پیاله
- ۴- توری سیمی اولیه
- ۵- خار حلقوی
- ۶- پیاله روغن و بست نگهدارنده آن
- ۷- واشر حلقوی

شکل ۳-۴- اجزای صافی هوا نوع روغنی



شکل ۴-۴- علامت روی پیاله سطح مناسب روغن را نشان می‌دهد.

۳- پیاله روغن را طوری خارج کنید که روغن داخل آن نریزد. سپس روغن پیاله را تخلیه کرده، پیاله را با نفت یا گازوئیل بشویید.

۴- توری سیمی (۴) را بعد از خارج کردن خار(۵) برداشته، در نفت بشویید و به کمک هوای فشرده خشک کنید.

۵- داخل لوله ورودی صافی را با پارچه تمیز کنید.

۶- توری سیمی را در محل خود قرار داده، خار نگهدارنده را نصب کنید.

۷- پیاله را با روغن موتور فصل ۱- طبق کتابچه راهنما تا علامت مشخص شده داخل پیاله، پر کنید و روی صافی نصب کنید.

۸- لوله‌های لاستیکی اتصال صافی به چند شاخه‌ای هوا (مانیفولد) را از نظر بریدگی و سوراخ بررسی و بست‌های آن را از نظر محکم بودن کنترل کنید.

۱- روغن موتور فصل: روغنی که با توجه به موتور و شرایط محیط از نظر گرما و سرما برای روغن کاری موتور استفاده می‌شود.



شکل ۵-۴- عوامل کاهش کارایی صافی

۹- در صورت کثیف شدن توری ثانویه، باید صافی را از روی تراکتور باز کرده با ریختن نفت از لوله خروجی آن را تمیز کنید. پس از شستشو، باید صافی را با فشار باد خشک کنید و آن را در محل خود ببندید.



هیچ‌گاه از بنزین یا مایعات دیگری که زود مشتعل می‌شوند برای شستشوی پیاله و توری سیمی استفاده نکنید.



شکل ۶-۴- باز کردن شبکه‌های بغل تراکتور JD ۳۰۴۰

— سرویس‌های صافی خشک : این صافی تمیزتر و سبک‌تر از نوع روغنی است، هوا را بهتر تصفیه می‌کند و نیاز کمتری به نگهداری دارد. برای بازدید و تمیز کردن صافی خشک به ترتیب زیر عمل کنید :

۱- موتور تراکتور را خاموش و شبکه‌های جلو یا بغل را برای دسترسی به صافی باز کنید.



۲- گرد و خاک روی صافی را تمیز کرده، با تکان دادن خاکدان گرد و خاک آن را خالی کنید (شکل ۷-۴).



شکل ۷-۴- تمیز کردن خاکدان

۳- بست یا مهره نگه‌دارنده درپوش صافی را باز کرده، استوانه یا استوانه‌های صافی را خارج کنید.

۴- قسمت داخلی بدنه صافی را با پارچه تمیز کنید (شکل ۸-۴).



ب

الف

شکل ۸-۴- خارج کردن استوانه صافی و تمیز کردن بدنه صافی

۵- سالم بودن یا پارگی و سوراخ نداشتن واشر لاستیکی استوانه صافی را بازدید کنید و در صورت لزوم نسبت به تعویض استوانه صافی اقدام نمایید.

۶- استوانه صافی را تمیز کنید (روش‌های تمیز کردن توضیح داده خواهد شد).

- ۷- قطعات باز شده را در جهت عکس مراحل باز کردن، ببندید.
- ۸- اتصالات و وضعیت لوله‌های لاستیکی را کنترل کنید. در صورت خرابی آنها را تعویض کنید.
- روش‌های تمیز کردن استوانه صافی: با خارج کردن استوانه صافی، هوای تحت فشار (باد کمپرسور) را از طرف داخل به سمت خارج استوانه بگیرید تا ذرات خاک از منافذ صافی خارج شود.

نکته

نوک لوله هوای فشرده را چند سانتی‌متر دورتر از تور سیمی بگیرید، و از فشار بیش از ۷ اتمسفر استفاده نکنید و گرنه منافذ استوانه صافی پاره شده و خراب خواهد شد.

- شکل ۹-۴ تمیز کردن استوانه صافی را با هوای تحت فشار نشان می‌دهد.
- استوانه داخلی قابل تمیز شدن نیست و در صورت گرفتگی سوراخ‌ها، باید آن را تعویض کرد.
- گرفتن باد به این استوانه صافی، کاغذ آن را خراب خواهد کرد.



شکل ۹-۴

اگر بخارهای روغن، گرد و غبار و دود استوانه صافی را کثیف کرده باشد، بهتر است آن را با آب و صابون به روش زیر شستشو دهید :

۱- نخست با گرفتن شیلنگ آب از طرف داخل استوانه را با آب کم فشار بشویید و در همین حال آن را در دست گرفته، آرام بچرخانید.

۲- برای پاک شدن بهتر، استوانه را در ظرفی که آب و مواد پاک کننده چون صابون یا پودر بدون کف در آن ریخته‌اید قرار دهید بنزین یا گازوئیل و حلال‌های نفتی را برای شستشوی صافی به کار نبرید.

۳- پس از شستشو استوانه را در جای خشک تقریباً به مدت ۴۸ ساعت در درجه حرارت حدود ۲۵- درجه قرار دهید تا خشک شود. برای خشک کردن استوانه در این مرحله هوای فشرده یا گرمای بخاری را به کار بیندید.



ب) نستن استوانه صافی با موادشوینده



الف) نستن استوانه صافی با آب

شکل ۱۰-۴



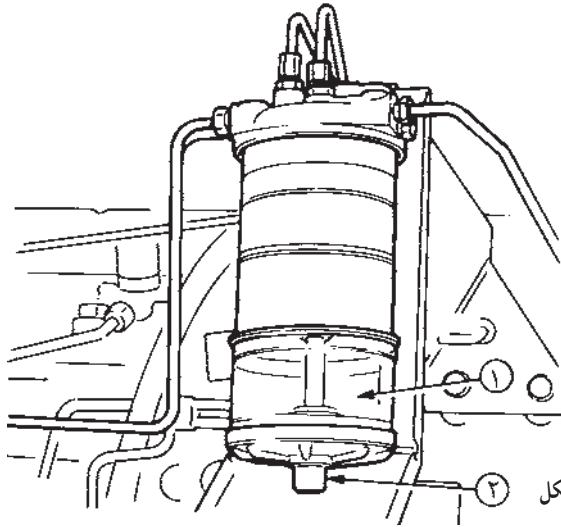
شکل ۱۱-۴- تمیز کردن استوانه صافی با ضربه

۴- اگر تمیز کردن صافی موردنیاز بوده و به کارگیری دو روش گفته شده، ممکن نباشد، می‌توان با ضربه صافی را تمیز نمود. ولی باید توجه شود که روش ضربه فقط ذرات درشت روی صافی را تمیز می‌کند، برای این کار استوانه را در حالی که آرام می‌گردانید به جسم نرم مثلاً کف دست بزنید. ضربه باید آرام باشد.

۳-۱-۴ تخلیه رسوبات از پیاله رسوب گیر : آب یا مواد خارجی در سوخت سبب زنگ زدگی قطعات و خوردگی شدید قطعات سیستم سوخت رسانی می شود. برای جلوگیری از این آسیب، باید پیاله رسوب گیر را به موقع تخلیه و تمیز کنید.

روش کار :

۱- در صورتی که پیاله رسوب گیر شیشه ای و شفاف باشد، آب و رسوبات داخل پیاله رسوب گیر را بازدید کنید.



۱- پیاله رسوب گیر

۲- شیر تخلیه رسوبات شکل

شکل ۱۲-۴ صافی سوخت مجهز به رسوب گیر



شکل ۱۳-۴ پیاله رسوب گیر زیر مخزن سوخت

۲- برای تخلیه رسوبات، مهره یا شیرتخلیه (شماره ۲ در شکل ۱۲-۴) را شل کرده، اهرم پمپ دستی را حرکت دهید تا آب و رسوبات داخل پیاله شیشه ای تخلیه شود و در همین حال شیر را ببندید.

در برخی از تراکتورها یک توری در پیاله رسوب گیر وجود دارد که باید آن را تمیز یا تعویض کنید.

روش کار :

۱- شیر مخزن سوخت را ببندید.

۲- پیچ نگهدارنده پیاله را شل کنید و پیاله را

بیرون آورید.

۳- توری یا استوانه صافی را خارج کرده، تمیز و در صورت نیاز تعویض کنید.

۴- پیاله رسوب‌گیر را تمیز کنید.

۵- با بازکردن شیر مخزن اجازه دهید برای چند لحظه سوخت از لوله سوخت‌رسانی خارج شود تا اگر مواد خارجی در لوله باشد به همراه سوخت بیرون آید. سپس شیر را ببندید.

۶- مجموعه باز شده را با به کار بردن یک واشر نو دوباره در محل خود ببندید.

۷- شیر مخزن را باز کرده، تراکتور را روشن کنید. اگر نشتی وجود دارد، آن را برطرف کنید، در صورت نیاز به هواگیری به ترتیبی که گفته خواهد شد عمل کنید.

۴-۱-۴- هواگیری از سیستم سوخت‌رسانی: چنانچه هوا وارد مدار سوخت‌رسانی

شود موجب بد کارکردن موتور و یا حتی روشن نشدن آن می‌شود. برای برطرف کردن این عیب باید هوا از مدار سوخت‌رسانی خارج شود، به این عمل «هواگیری» می‌گویند.

مهم‌ترین عواملی که موجب هوا گرفتن سیستم سوخت‌رسانی می‌شود عبارت‌اند از:

● تمام شدن سوخت یا بستن شیر خروج سوخت از مخزن وقتی که موتور روشن است.

● سوراخ بودن لوله‌های سوخت

● شل بودن اتصالات لوله‌های سوخت

● تعویض صافی سوخت

● خراب بودن واشرهای صافی سوخت

● بسته شدن لوله‌های سوخت و شیر مخزن سوخت به وسیله مواد جامد و رسوبات

روش کار:

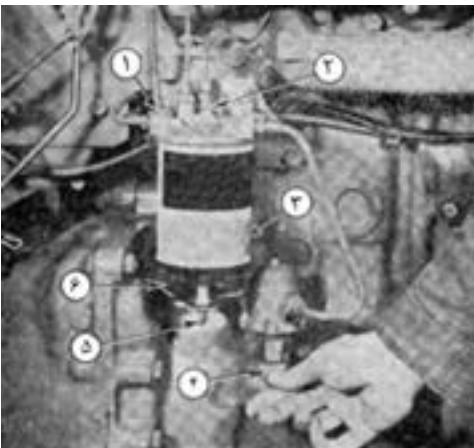
۱- عاملی را که سبب ورود هوا به داخل

سیستم سوخت‌رسانی شده برطرف کنید و در

صورتی که شیر مخزن بسته است آن را باز کنید.

۲- پیچ هواگیری صافی سوخت (شماره ۱)

در شکل (۱۴-۴) را شل کنید.



۱- پیچ هواگیری صافی سوخت

۲- پیچ نگهدارنده پیاله صافی

۳- استوانه صافی سوخت

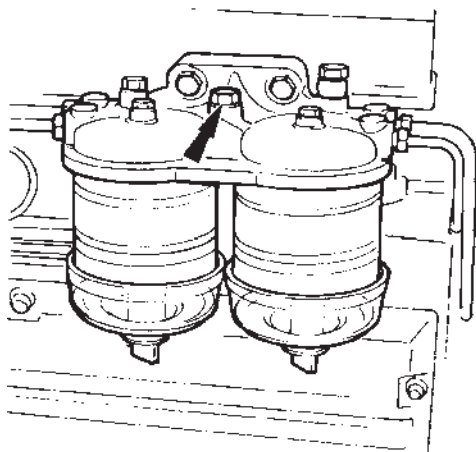
۴- پمپ دستی پمپ‌مقدماتی

۵- شیر تخلیه رسوبات

۶- پیاله رسوب‌گیر

شکل ۱۴-۴- پمپ‌مقدماتی و صافی سوخت

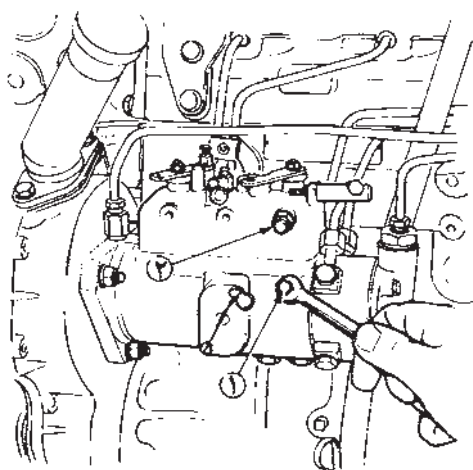
۳- به وسیله حرکت دادن اهرم پمپ دستی شماره (۴) هوای داخل لوله سوخت را خارج کنید. خروج سوخت بدون حباب نشانه خارج شدن کامل هواست. پس از خروج هوا در حالی که هنوز پمپ می زنید پیچ هواگیری را ببندید.



شکل ۱۵-۴- پیچ هواگیری در صافی سوخت نوع دو تایی

۱۳۳

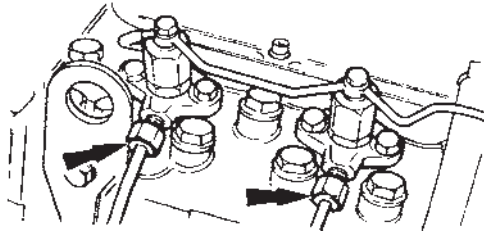
در برخی از تراکتورها اگر اهرم پمپ سوخت حرکت نکرد باید میل لنگ را یک دور بچرخانید و سپس هواگیری کنید.



شکل ۱۶-۴- پیچ های هواگیری پمپ انژکتور دورانی

۴- پیچ پمپ انژکتور (شماره ۱) در شکل ۱۶-۴) را شل کنید. پس از هواگیری آن را محکم کنید. پس از آن، از پیچ (۲) هواگیری کنید.

۵- مهره لوله اترکتور را روی اترکتور شل کرده و با استارت زدن موتور، آن را هواگیری کنید.
سپس مهره آن را محکم کنید. همه لوله‌های اترکتورها را به همین ترتیب هواگیری کنید (شکل ۴-۱۷).



شکل ۴-۱۷- محل هواگیری از شمع گرمکن

۶- به وسیله پمپ دستی لوله ورودی سوخت به شمع گرمکن را با شل کردن مهره آن هواگیری کرده و سپس مهره را سفت کنید (شکل ۴-۱۸).



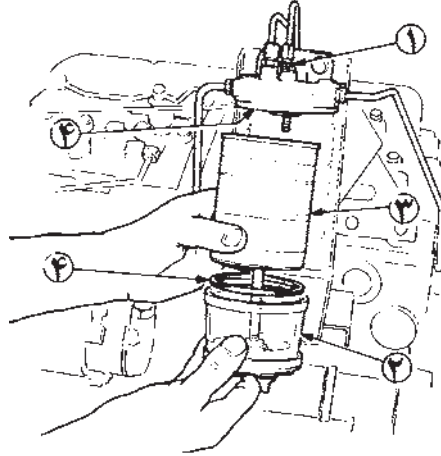
شکل ۴-۱۸

۵-۴-۱- تعویض صافی سوخت : هنگامی که سوخت از صافی عبور داده می‌شود صافی، مواد خارجی موجود در سوخت را می‌گیرد. با گرفته شدن بخشی از سوراخ‌های صافی عبور سوخت از آن دشوار خواهد بود. در این هنگام باید صافی تعویض یا تمیز شود. بیشتر صافی‌های سوخت در تراکتورهای امروزی از نوع تعویضی هستند و بیشتر پس از ۵۰۰ ساعت کار باید عوض شوند.
روش کار :

- ۱- شیر خروجی سوخت مخزن را ببندید.
- ۲- اطراف پایه صافی و روی صافی را با پارچه تمیز کنید.
- ۳- اگر صافی مجهز به پیاله رسوب‌گیر است شیر خروج رسوبات را باز کنید تا سوخت پیاله

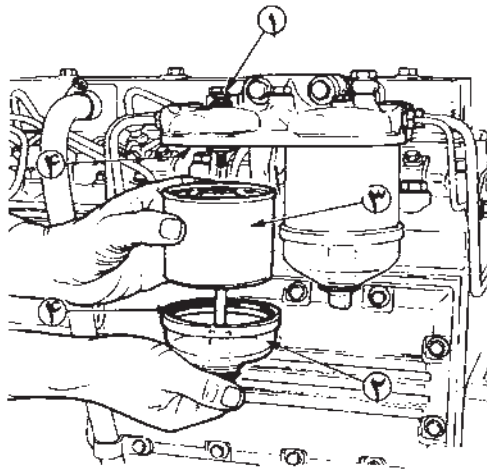
تخلیه شود.

- ۴- پیاله رسوب‌گیر و استوانه صافی را نگه داشته، پیچ مرکزی (۱) را باز کنید.
- ۵- مجموعه صافی (۲ و ۳) را باز کنید.
- ۶- پیاله پایین صافی را تمیز کنید.



شکل ۱۹-۴- صافی تکی

- ۷- استوانه صافی نو را در جای آن ببندید. واشرهای حلقوی (۴) را بازدید کنید اگر خراب شده باشند آنها را تعویض کنید.
- ۸- شیر مخزن را باز کنید و سپس سیستم سوخت‌رسانی را هواگیری نمایید.



- ۱- درپوش
- ۲- پیاله پایینی
- ۳- استوانه صافی
- ۴- پیاله رسوب‌گیر

شکل ۲۰-۴- صافی دو تایی

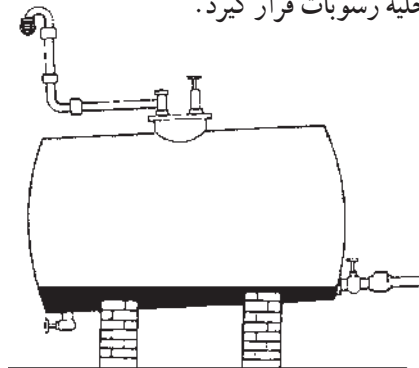
۴-۱-۶- سرویس انژکتور و پمپ انژکتور : در کارکردهای بین ۱۰۰۰ تا ۲۰۰۰ ساعت

ممکن است سوراخ انژکتور بسته شده و یا به جای پخش سوخت به صورت پودر، آن را به صورت قطرات درشت تر بپاشد (شُرّه کند). در این شرایط تراکتور دیرتر روشن می شود و یا در حین کار دود می کند. بنابراین با توجه به کتابچه راهنمای تراکتور باید انژکتورها باز شده و سرویس شوند. برای این کار لوله رابط پمپ انژکتور و انژکتورها را باز کنید و سپس انژکتورها را باز کرده و برای سرویس در اختیار متخصص مربوط قرار دهید.

۴-۱-۷- نگهداری سوخت و سوخت گیری : نگهداری مناسب سوخت مانع از نفوذ آب

و مواد خارجی به سیستم سوخت رسانی می شود و رعایت موارد زیر مانع از بروز خسارت و حوادث ناگوار می شود.

- منبع اصلی سوخت باید حداقل ۱۲ متر از ساختمان های مجاور فاصله داشته باشد.
- منبع سوخت بهتر است به صورت مایل در حالی که قسمت عقب آن پایین باشد، نصب شود و در پایین ترین نقطه آن شیر تخلیه رسوبات قرار گیرد.



شکل ۲۱-۴- منبع سوخت و شیر تخلیه رسوبات



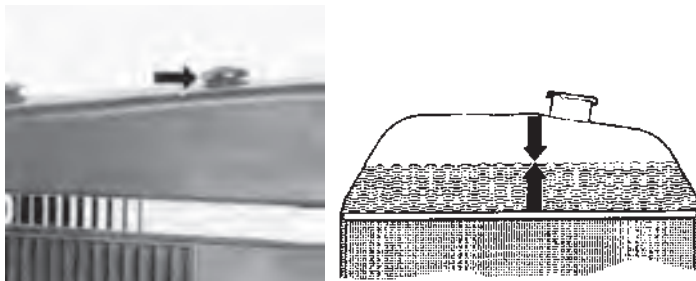
شکل ۲۲-۴- سوخت گیری تراکتور

- با تمام شدن سوخت منبع اصلی و پیش از برگردن دوباره آن، رسوبات و محتویات باقیمانده را به وسیله شیر تخلیه خالی کنید.
- پس از پایان کار روزانه با تراکتور، سوخت گیری کنید.

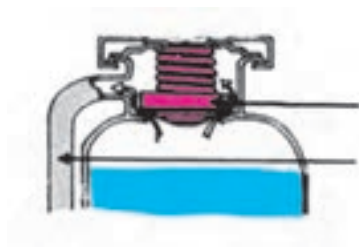
- بخارهای سوخت قابل انفجار است، بنابراین هنگام سوخت‌گیری نباید تراکتور روشن بوده و یا در نزدیکی محل سوخت‌گیری شعله‌ای باشد.
- برای جابه‌جایی سوخت ظروف تمیز، در بسته و غیرگالوانیزه به کار ببرید.
- پیش از جوشکاری قسمت‌هایی از تراکتور آغشته به روغن یا سوخت می‌باشند، این محل‌ها را کاملاً از روغن یا سوخت تمیز کنید.
- روی تراکتور و محل‌های ذخیره سوخت وسایل آتش‌نشانی مناسب مانند کپسول آتش‌نشانی نصب کنید.
- در مناطق سردسیر برای جلوگیری از یخ‌زدن گازوئیل مقداری نفت سفید به آن اضافه کنید.

۲-۴- سرویس و نگهداری سیستم خنک‌کننده موتور

- ۱-۲-۴- کنترل سطح آب: پیش از شروع کار روزانه و روشن کردن موتور تراکتور باید سطح آب رادیاتور را بازدید کنید و در صورت لزوم رادیاتور را با آب سبک (آبی که املاح کم دارد) تا حدود ۵ سانتی‌متر پایین‌تر از گلوبی رادیاتور پر کنید.



شکل ۲۳-۴- سطح آب در رادیاتور و محل ریختن آب



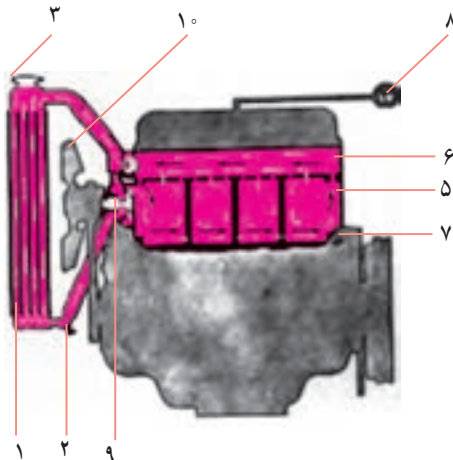
شکل ۲۴-۴- شمای درب رادیاتور

کم شدن آب سیستم خنک‌کننده بیشتر به علت نشتی آب از قسمت‌های مختلف است که باید بازدید و مشکل آن رفع شود. از جمله این محل‌ها بدنه رادیاتور، شیلنگ‌های رادیاتور، بدنه پمپ آب و ... است. خرابی واشر لاستیکی در رادیاتور و ضعیف شدن فنر آن نیز موجب کاهش آب رادیاتور می‌شود.

۲-۲-۴- تمیز کردن پره‌های رادیاتور : به علت قرار گرفتن رادیاتور در قسمت جلوی تراکتور، مواد خارجی پره‌های آن را مسدود می‌سازد. بنابراین لازم است پره‌های رادیاتور را بازدید و در صورت لزوم تمیز کنید. کثیف بودن پره‌ها از خنک شدن آب موتور جلوگیری می‌کند. برای تمیز کردن آنها بهتر است رادیاتور را از طرف پروانه با آب تحت فشار به سمت بیرون بشوید. در برخی از تراکتورها، رادیاتور دارای پرده‌ای است که راننده در زمستان جلوی رادیاتور را با آن می‌پوشاند و از برخورد هوای سرد با پره‌های رادیاتور جلوگیری می‌کند. این پره را باید برای فصل زمستان یا مواقعی که هوا سرد است آماده به کار نگه دارید.

۳-۲-۴- برطرف کردن گرفتگی لوله‌های رادیاتور : رسوب املاح در مجاری عبور آب موجب کاهش تبادل حرارتی بین هوا و آب می‌شود یا مجرای لوله‌ها را می‌بندد که باید با به کارگیری مواد شستشو دهنده ویژه آنها را برطرف کرد. چگونگی کاربرد این مواد در روش کار مربوطه نوشته می‌شود. در برخی از موارد، زدودن رسوبات به صورت مکانیکی (سیخک زدن) انجام می‌شود. این کار پس از گرفتگی رادیاتور و توسط تعمیرکاران رادیاتور انجام می‌شود.

۴-۲-۴- جلوگیری از یخ زدن آب موتور : در هوای سرد زمستان، آب خالص در سیستم خنک کننده موتور یخ می‌زند و به دلیل انبساطی در حدود ۹٪ باعث ترکیدن رادیاتور یا موتور می‌شود. برای جلوگیری از آسیب دیدن موتور باید مقدار مناسبی ضدیخ را با آب سیستم خنک کننده مخلوط کرد. هر چه میزان ضدیخ در محلول بیشتر باشد دمای انجماد محلول پایین‌تر خواهد بود. در صورت نبودن ضدیخ در موتور و احتمال یخ بستن آب پس از خاموش کردن موتور، آب موتور و رادیاتور را می‌توان به وسیله شیر یا پیچ‌های تخلیه (شماره‌های ۲ و ۷ در شکل ۲۵-۴) خالی کرد.



- ۱- رادیاتور آب
- ۲- شیر تخلیه آب رادیاتور
- ۳- درب رادیاتور
- ۴- ترموستات
- ۵ و ۶- مجاری گردش آب
- ۷- شیر تخلیه آب موتور
- ۸- درجه آب (آمبر آب)
- ۹- پمپ آب
- ۱۰- پروانه

→ گردش آب پیش از باز شدن ترموستات
 → گردش آب پس از باز شدن ترموستات

شکل ۲۵-۴- سیستم خنک کننده موتور و مسیر آب در تراکتور U 650

روش ریختن ضدیخ در موتور: نخست باید متناسب با کمترین دمای ممکن منطقه و ظرفیت آب سیستم خنک کننده، درصد محلول مناسب ضدیخ را تهیه کرد (جدول ۱-۴). این کار باید با توجه به دستورالعمل استفاده از ضدیخ که روی قوطی آن وجود دارد، انجام شود. مثلاً اگر برودت هوا در سردترین ساعت شبانه روز 15°C باشد و مخلوط 40% ضدیخ در دمایی پایین تر از 15°C منجمد شود و ظرفیت آب سیستم خنک کننده 20 لیتر باشد، ضدیخ مورد نیاز برای این سیستم خنک کننده و با توجه به شرایط فوق، چنین محاسبه می شود:

$$20 \times 40\% = 8$$

ضدیخ مورد نیاز به لیتر

$$20 - 8 = 12$$

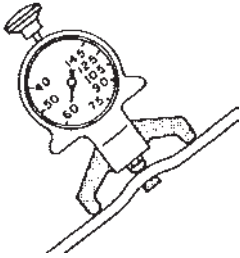
میزان آب در محلول به لیتر

جدول ۱-۴- درصد اختلاط در یک نوع ضدیخ

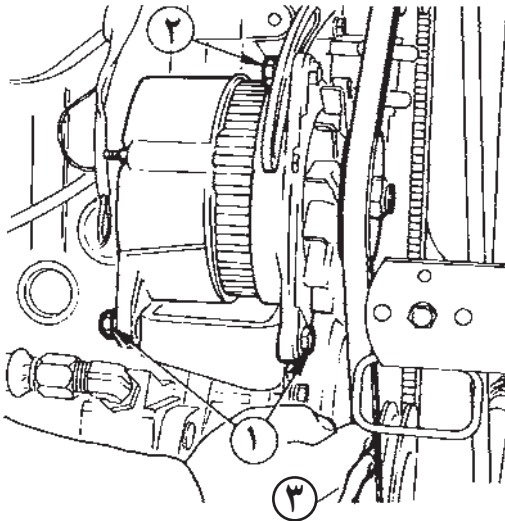
نقطه انجماد ($^{\circ}\text{C}$)	میزان ضدیخ در محلول (درصد)
-۱۲	۲۵
-۱۸	۳۵
-۳۵	۵۰

برای ریختن ضدیخ در رادیاتور مراحل زیر را انجام دهید:

- ۱- موتور را روشن کنید و نشستی سیستم خنک کننده را بازدید کرده و در صورت مشاهده نشستی، آن را برطرف کنید.
- ۲- موتور را خاموش کرده، آب سیستم خنک کننده را با باز کردن پیچ‌های تخلیه موتور و رادیاتور خالی کنید، سپس پیچ‌ها را ببندید.
- ۳- نخست مقدار ضدیخ تعیین شده را در رادیاتور ریخته، سپس تا پرشدن کامل رادیاتور، آب در داخل آن بریزید.
- ۴- موتور را 20 دقیقه روشن نگهدارید تا ضدیخ با آب مخلوط شود و محل‌هایی که خوردگی دارند در صورت نشستی مشخص شود. (ضدیخ خاصیت ضد زنگ دارد و اگر سوراخی با زنگ گرفته شده باشد، دوباره باز شده، نشستی ایجاد خواهد شد).
- ۵- نشستی‌هایی را که ایجاد می‌شود، برطرف کنید. سپس کمبود محلول ضدیخ و آب را با محلول مناسب ضدیخ برطرف کنید.



شکل ۲۶-۴- وسیله اندازه گیری کشش تسمه



۱ و ۲- پیچ‌های اتصال مولد به برق ۳- بازدید کشش تسمه با دست

شکل ۲۷-۴- بازدید کشش تسمه

۴-۲-۵- بازدید تسمه : اگر

تسمه خیلی سفت یا خیلی شل باشد، صدمه می‌بیند. از جمله این موارد: اگر تسمه شل باشد زود سائیده می‌شود و موتور نیز داغ می‌کند و اگر سفت باشد زود پاره می‌شود، همچنین یاتاقان‌های پمپ آب خراب می‌شود. میزان کشش تسمه معمولاً در بین چرخ تسمه مولد برق و پمپ آب یا چرخ تسمه سر میل‌لنگ و مولد بازدید می‌شود. این کار طبق توصیه کتابچه راهنمای تراکتور باید انجام گیرد. برای بررسی کشش تسمه می‌توان از وسیله مخصوص آن استفاده کرد (شکل ۲۶-۴).

در نبود وسیله اندازه‌گیری کشش تسمه، برای کنترل کشش تسمه می‌توانید با انگشت شست مانند شکل ۲۷-۴ روی تسمه فشار بیاورید. میزان جابه‌جایی تسمه در تراکتورها بین ۶ تا ۲۵ میلی‌متر است.

روش کار :

- ۱- پیچ‌های پایین و کشویی مولد برق را شل کنید (شماره‌های ۱ و ۲ شکل ۲۷-۴).
- ۲- به کمک اهرمی که در پشت مولد قرار می‌دهید آن را آرام عقب بکشید و در همان حال کشیدگی تسمه را بررسی کنید.
- ۳- در صورت مناسب بودن کشش تسمه پیچ‌هایی را که شل کرده‌اید محکم کنید.
- ۴- دوباره کشش تسمه را کنترل کنید تا از درستی تنظیم مطمئن شوید.

تسمه باید از نظر پارگی یا ترک نیز کنترل شود و در صورت نیاز تعویض شود. آغشته شدن تسمه به مواد روغنی موجب فرسودگی و لغزش تسمه می‌شود. بنابراین تسمه را از آغشته شدن به مواد روغنی محافظت کنید.

۴-۲-۶- آزمایش ترموستات: مقداری آب در داخل ظرفی ریخته و دماسنج با گستره دمایی 10°C تا 11°C و ترموستات را در داخل آن بگذارید و حرارت دهید. چنانچه ترموستات در درجه حرارتی که بر روی آن نوشته شده است باز شود و پس از سرد شدن آب به اندازه چند درجه بسته شود سالم است.

۴-۲-۷- موارد ایمنی و فنی در مورد سیستم خنک‌کننده

● هنگامی که آب رادیاتور جوش آمده است باید با دستمال در دو مرحله در حالیکه سرتان را عقب نگه داشته‌اید در آن را باز کنید و همچنان که موتور روشن است داخل رادیاتور کم کم آب بریزید.

● در حالی که موتور روشن است ابزار یا دست را نباید به تسمه یا پروانه نزدیک کرد.

● هنگامی که آب رادیاتور جوش آمده نباید به یکباره در آن آب سرد ریخت یا موتور را

خاموش کرد.

● ترموستات را در فصل تابستان نیز از روی موتور باز نکنید.

● ضدیخ به دلیل داشتن نقطه جوش بالاتر از 10°C از جوش آمدن آب موتور در 100°C

جلوگیری می‌کند، بنابراین آن را در تابستان تخلیه نکنید.

● هنگامی که در زمستان موتور خیلی سرد است، آب خیلی گرم در رادیاتور یا روی موتور نریزید.

۴-۳- گریس کاری

گریس کاری نوعی روغن کاری است که در آن روغن جامد و یا نیمه جامد به کار برده می‌شود. برخی از بخش‌های موتور و بخش‌های دیگر تراکتور باید گریس کاری شوند. برای گریس کاری، نقاطی که نیاز به گریس دارند و محل گریس خور آنها و نوع گریس مناسب را با توجه به کتابچه راهنما مشخص کنید و سپس به این کار اقدام نمایید.

گریس خور، مجرای یک طرفه‌ای است که از طریق آن، گریس با فشار پمپ به بخش مورد نظر فرستاده می‌شود (شکل ۴-۲۹).

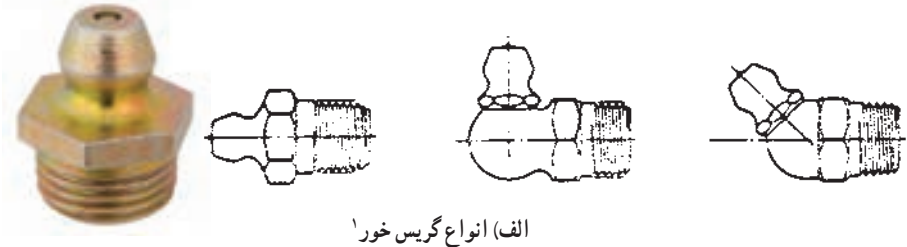
۴-۳-۱- پر کردن پمپ گریس: اهرم فشارنده گریس را عقب بکشید و با ضامن قفل کنید و درپوش جلویی پمپ گریس را باز کنید. پس از پر کردن پمپ با گریس، درپوش جلویی را بسته، ضامن را آزاد کنید. برای جلوگیری از آلوده شدن گریس در هنگام پر کردن می‌توان قوطی‌ها یا کیپسول‌های مخصوصی به کار برد.



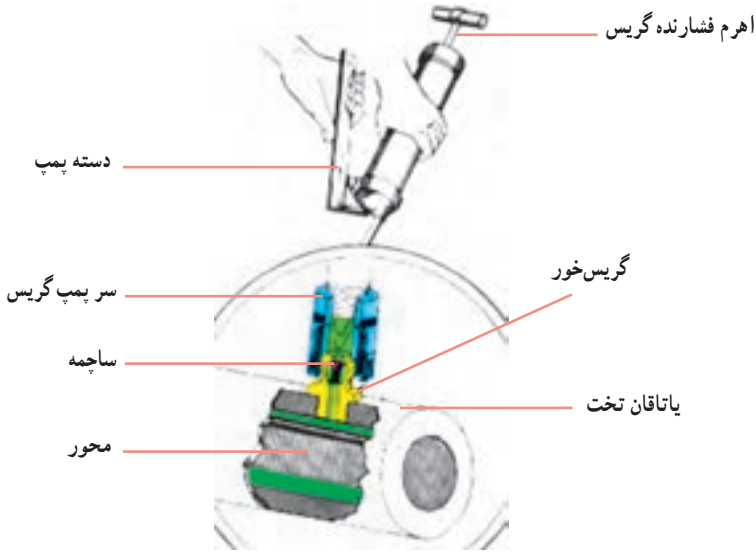
شکل ۴-۲۸- روش‌های جلوگیری از آلودگی گریس

۴-۳-۲- روش گریس کاری

- ۱- اطراف گریس‌خور را با پارچه تمیزی پاک کنید. چنانچه این عمل صورت نگیرد مواد خارجی همراه گریس وارد گریس‌خور شده موجب ساییدگی قطعات می‌شود.
- ۲- سر لوله پمپ گریس را در راستای گریس‌خور قرار داده، سر لوله را با گریس‌خور مرتبط کنید.
- ۳- به آهستگی دسته پمپ را حرکت دهید تا گریس وارد گریس‌خور شود.



الف) انواع گریس خور^۱



ب) ساختمان داخلی گریس خور

شکل ۲۹-۴

توجه کنید برخی از گریس خورها در محلی نصب می‌شوند که خروج گریس اضافی از آنجا امکان‌پذیر است، به این گریس خورها باید آن قدر گریس بزنید که کمی گریس تازه از آن خارج شود. برخی از گریس خورها نیز در محل بسته‌ای نصب می‌شوند که در هنگام کاری امکان خروج گریس اضافی از آنجا وجود ندارد. زدن گریس زیاد به این گریس خورها موجب آسیب دیدن قطعات خواهد شد. در این گریس خورها به میزان پیشنهاد شده گریس بزنید.

۴- پس از تمام شدن گریس کاری لوله پمپ گریس را به یک سمت خم کرده، عقب بکشید تا لوله پمپ از گریس خور جدا شود.

۵- گریس‌های اضافی را از اطراف گریس خور تمیز کنید تا موجب آلودگی نشود.

۱- گریس خورها از نظر قطر قسمت دنده شده و اندازه آچار خور نیز به انواع مختلف تقسیم می‌شود.

چنانچه دسته پمپ گریس بدون مقاومت حرکت کند، احتمالاً گریس تمام شده یا پمپ خراب است و یا هوایی که در پمپ گریس موقع پرکردن ایجاد می شود خارج نگردیده است.



شکل ۳۰-۴- گریس خور بلبرینگ کلاچ
با برداشتن درپوش ۱ می توان گریس خور
کلاچ را گریس کاری کرد.

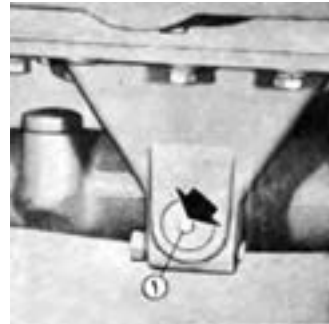
۶- اگر گریس خوری خراب بود نخست آن
را عوض کنید سپس گریس کاری کنید.

برخی از قسمت هایی که در تراکتور باید
گریس کاری شوند در شکل های ۳۰-۴ و ۳۱-۴
نشان داده شده است.

در تراکتورهای باغی بیشتر پس از ۵۰ ساعت
کار (هفتگی) گریس کاری در محل های تعیین شده
لازم است.



ب) گریس خور بلبرینگ چرخ لنگر



الف) گریس خور محور جلو



د) گریس خور مفصل دسته کمک دنده



ج) گریس خور مفصل پدال کلاچ

شکل ۳۱-۴- چند گریس خور در تراکتور U 650 M

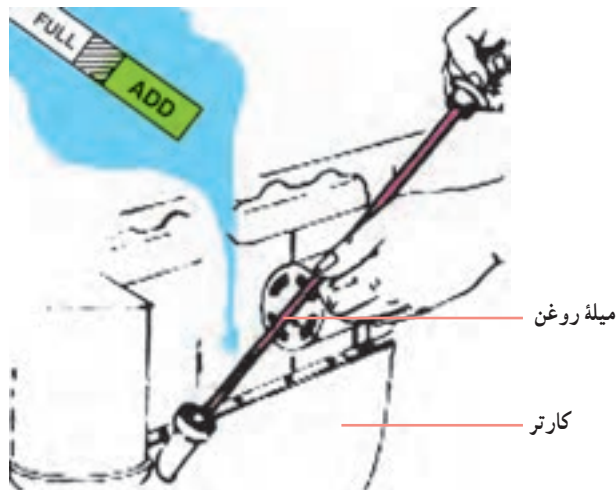
۴-۴- سرویس و نگهداری سیستم روغن کاری موتور

۱- بازدید سطح روغن

۲- تعویض روغن موتور

۳- تعویض صافی روغن

۴-۴-۱- بازدید سطح روغن: پیش از روشن کردن موتور باید مطمئن باشید که روغن به اندازه کافی در مخزن روغن وجود دارد. چنانچه مقدار روغن کم باشد، پمپ روغن هوا می‌کشد و سیستم روغن کاری نمی‌تواند وظایف خود را انجام دهد و موتور آسیب می‌بیند. برای بازدید سطح روغن میله سنجش را به کار گیرید. بیشتر روی این میله دو علامت وجود دارد که نشان دهنده کمینه^۱ (min) و بیشینه^۲ (max) سطح روغن موتور است. این علامت‌ها می‌تواند دوخط یا حرف یا کلمات انگلیسی مانند Max, Min یا Full و ... باشند (شکل ۴-۳۲).



شکل ۴-۳۲- میله سنجش روغن

روش بازدید سطح روغن:

۱- در حالی که تراکتور در سطح صاف (افقی) قرار دارد و موتور خاموش است میله سنجش را خارج کنید و روغن روی میله را تمیز کنید.

۱- Minimum

۲- Maximum

تذکر: اگر موتور از پیش روشن بوده است باید چند دقیقه صبر کنید تا روغن در مخزن جمع شود.
 ۲- میله را دوباره در محل خود قرار دهید و دوباره آن را خارج کنید و سطح روغن را روی میله بررسی کنید اگر روغن بین دو علامت بیشینه و کمینه باشد، سطح روغن در حد مطلوب است. وگرنه باید سطح روغن را به حد مطلوب برسانید.



شکل ۳۳-۴- تخلیه روغن موتور

۲-۴-۴- تعویض روغن موتور : روغن موتور هر قدر هم دارای کیفیت بالایی باشد، پس از مدتی کار، خواص خود را از دست می‌دهد و باید آن را عوض کنید.

روش تعویض روغن موتور:

۱- تراکتور را روشن کنید تا روغن گرم و روان شود. سپس تراکتور را در محل مناسب و افقی قرار داده و آن را خاموش کنید.

۲- ظرف مناسبی را زیر تراکتور قرار داده، پیچ تخلیه روغن را باز کنید (شکل ۳۳-۴).

۳- صبر کنید تا آخرین قطرات روغن خارج شود.

در صورتی که روغن به آهستگی خارج می‌شود بهتر است درپوش محل ریختن روغن را باز کنید (این حالت به علت گرفتگی هواکش مخزن روغن ایجاد می‌شود).

۴- پیچ تخلیه روغن و محل خروج روغن را تمیز کنید و پیچ تخلیه را در محل خود ببندید. از سالم بودن واشر آن مطمئن شوید.

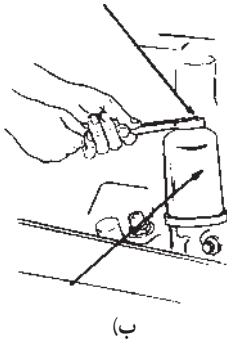
۵- روغنی را که متناسب با درجه حرارت محیط و نوع موتور تهیه کرده‌اید را با توجه به ظرفیت موتور در مخزن بریزید. پیش از آن محل ریختن روغن را تمیز کنید.

۶- موتور را روشن کنید و کنترل کنید که نشستی وجود نداشته باشد، سپس موتور را خاموش کنید.

۷- پس از چند دقیقه که روغن در مخزن ته‌نشین شد، سطح روغن را با میله سنجش اندازه بگیرید و در صورت نیاز روغن اضافه کنید (شکل ۳۳-۴).

۳-۴-۴- تعویض صافی روغن : صافی روغن پس از مدتی کار نیاز به تعویض دارد. زمان تعویض صافی باید بر پایه توصیه کتابچه راهنما باشد. تعویض صافی روغن هنگام عوض کردن روغن موتور و پس از تخلیه روغن به شرح زیر انجام می‌گیرد :

۱- صافی کهنه را با آچار مخصوص باز کنید (این صافی دوباره قابل استفاده نیست).



(ب)



(الف)

شکل ۳۴-۴- تعویض صافی روغن

۲- صافی نو را پس از آنکه واشر آن را با گریس چرب کردید و روی پایه صافی قرار دادید، با دست ببندید.

۳- صافی را به اندازه نیم دور با آچار مخصوص محکم کنید و سپس سایر مراحل تعویض روغن را ادامه دهید.

۴- برخی از صافی‌های روغن دارای کاسه صافی هستند که باید روغن آن را با باز کردن پیچ تخلیه، خالی کنید و پس از باز کردن کاسه صافی، استوانه صافی را خارج و با یک استوانه صافی نو عوض کنید و سپس کاسه صافی را ببندید.

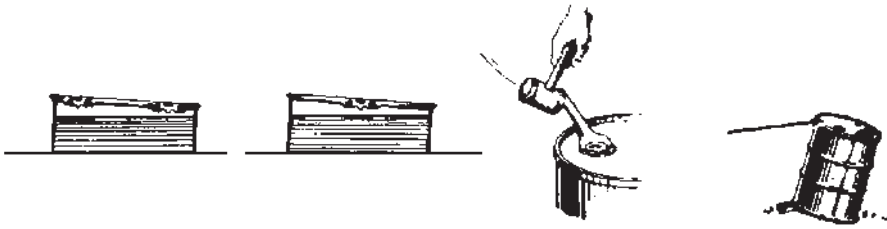
۵- پس از تعویض صافی روغن در هنگام تعویض روغن موتور باید به اندازه ظرفیت صافی، روغن موتور اضافی بریزید. این اندازه بین ۵/۵ تا ۱ لیتر است.

۴-۴-۴ نگهداری روغن :

• روغن هیدرولیک یا روغن موتور را که بیشتر در بشکه‌های ۲۲۰ لیتری یا قوطی‌های ۴ لیتری^۱ فروخته می‌شود در جای سرپوشیده نگه دارید تا از سرما و گرمای شدید، گرد و خاک، باران و ... محفوظ باشد.

• اگر مجبور هستید روغن را در محلی روباز نگهدارید، بشکه را به نحوی قرار دهید که آب روی آن جمع نشود.

۱- بسته‌بندی‌های روغن موتور بیشتر برحسب گالن (یک گالن = ۳/۷۸۵ لیتر) است.



شکل ۳۵-۴- نگهداری بشکه‌های روغن در محل روباز

- پیش از باز کردن درب بشکه، سطح آن را شسته و خشک کنید تا هیچ نوع آلودگی وارد روغن نشود.
- برای انتقال روغن از بشکه‌ها به مخزن روغن در تراکتور از ظروف تمیز استفاده کنید.

۴-۵- سرویس و نگهداری سیستم برق‌رسانی

مراقبت از سیستم برق‌رسانی، موجب می‌شود قسمت‌های الکتریکی تراکتور مانند استارت‌ر، مولد برق، چراغ‌ها و ... بتوانند همیشه آماده به کار باشند کارهایی مانند هل دادن و بکسل کردن تراکتور پیش نیاید. چنین مواردی افزون بر تلف کردن وقت راننده می‌تواند سبب تصادفات و به بار آمدن هزینه‌های گزاف شود.

۱-۴-۵- سرویس‌های باتری :

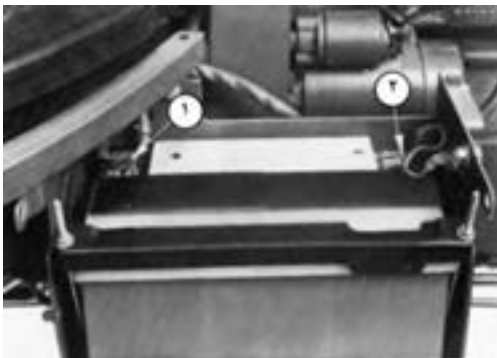
- بررسی سطح خارجی باتری و وضعیت قطب‌ها
- بازدید سطح آب اسید
- بررسی وضعیت پر(شارژ) بودن

باتری

- شارژ باتری

پیاپی کردن باتری : بیشتر برای انجام سرویس‌های باتری لازم است نخست آن را از روی تراکتور پیاده کنید. برای این کار :

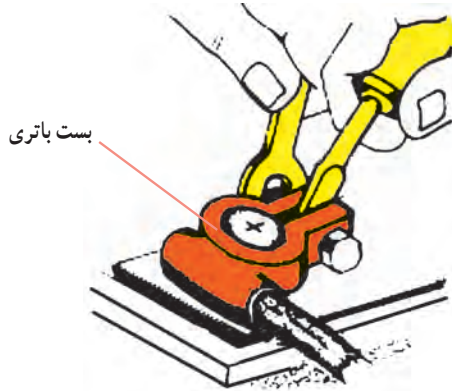
- ۱- درپوش جعبه باتری را باز کنید.



۱- قطب مثبت ۲- قطب منفی

شکل ۳۶-۴- قاب و موقعیت باتری در تراکتور JD ۳۱۴۰

۲- همیشه نخست بست منفی و سپس بست مثبت باتری را باز کنید. برای باز کردن بست‌ها نخست باید مهره‌های آن را باز کنید. آنگاه می‌توان با به کارگیری ابزار مخصوص یا پیچ‌گوشتی مطابق شکل ۴-۳۷ بست‌ها را باز کرد.



شکل ۴-۳۷

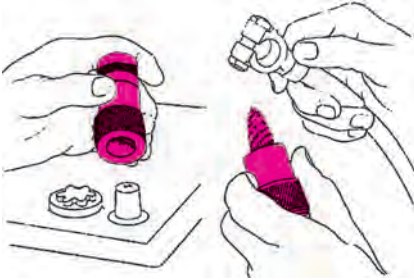
۳- به کمک فرد دیگری باتری را با احتیاط از روی تراکتور بردارید.



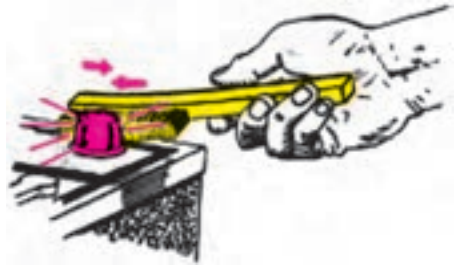
مواظب باشید آب اسید روی لباس و بدنتان نریزد.

الف) بررسی سطح خارجی باتری و وضعیت قطب‌ها: سطح خارجی باتری باید تمیز و خشک باشد که اگر احتمالاً ترک یا شکستگی در آن ایجاد شده باشد مشخص شود و یا خیس بودن بدنه باتری سبب خالی شدن خودبه‌خود باتری نشود. پیش از شستن کامل باتری قطب‌های آن را از نظر سولفاته^۱ شدن بررسی کنید. سولفاته شدن قطب‌ها افزون بر ایجاد مقاومت در مقابل عبور جریان، سبب خوردگی قطب‌ها و بست‌های آن می‌شود. برای برطرف کردن سولفات‌های روی قطب‌ها باید نخست آنها را با برس سیمی (شکل ۴-۳۸) یا ابزار مخصوص (شکل ۴-۳۹) تمیز کنید.

۱- سولفاته شدن: بر اثر نشست محلول الکترولیت و تماس آن با قطب‌های باتری که معمولاً جنس آنها از سرب می‌باشد ماده خمیری و سفید رنگی (سولفات سرب) تولید می‌شود که در مقابل عبور جریان الکتریسیته عایق می‌باشد. به این ماده سولفاته می‌گویند.



شکل ۳۹-۴- وسیله مخصوص تمیز کردن قطب‌ها و بست‌های باتری



شکل ۳۸-۴- تمیز کردن قطب‌های باتری با برس سیمی

برای تمیز کردن سطح خارجی باتری آن را با آب گرم یا محلول رقیق جوش شیرین (۶۰ گرم جوش شیرین در یک لیتر آب) بشوید و سپس خشک کنید.

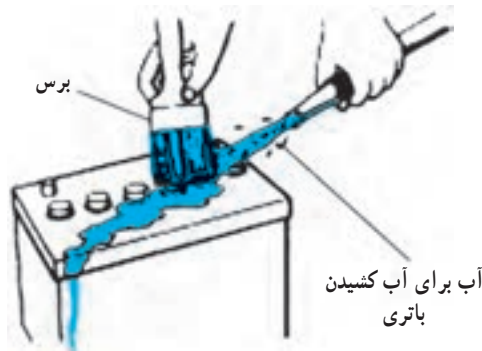


محلول جوش شیرین در آب

(ب) شستن بدنه باتری با محلول جوش شیرین، مواظب باشید محلول جوش شیرین وارد باتری نشود.



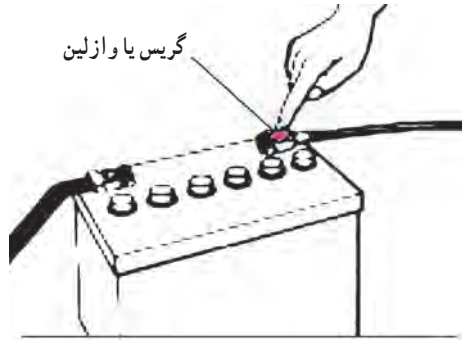
(الف) شستن بدنه باتری با آب و برس



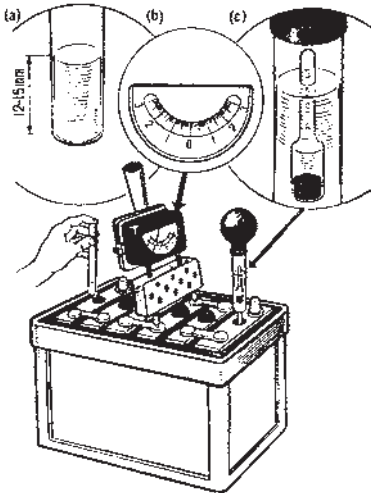
(ج) آب کشیدن باتری برای از بین بردن اثرات جوش شیرین

شکل ۴۰-۴- شستن باتری

در صورتی که بست‌های باتری خراب یا فرسوده شده باشند آنها را تعویض کنید. توجه داشته باشید که بست با سوراخ کوچک‌تر برای قطب منفی و سوراخ بزرگ‌تر را برای قطب مثبت به کار ببرید و سپس از بستن بست‌ها برای جلوگیری از سولفاته شدن قطب‌ها بر روی بست‌ها و قطب‌ها لایه نازکی از گریس بمالید.



شکل ۴-۴۱- زدن گریس بر روی قطب‌های باتری



- a - اندازه‌گیری سطح آب باتری با لوله شیشه‌ای
- b - تعیین ولتاژ یک خانه با تستر
- c - تعیین چگالی آب باتری با هیدرومتر

شکل ۴-۴۲

ب) بازدید سطح آب اسید باتری: سطح آب اسید باید تا اندازه‌ای باشد که نزدیک به ۱ سانتی‌متر بالاتر از سطح صفحات آن قرار گیرد. در برخی از باتری‌ها که جعبه پلاستیکی شفاف دارند سطح آب اسید را بین دو علامت Max, Min که روی جعبه باتری مشخص شده است نگه دارید، در غیر این صورت با برداشتن درپوش و به کمک لوله شیشه‌ای باریک توخالی (شکل ۴-۴۲) می‌توان سطح آب اسید هر خانه را اندازه گرفت. اگر سطح آب اسید کم بود فقط باید آب مقطر به باتری اضافه کرد.

در صورتی که آب اسید به دلیل واژگون شدن باتری یا وجود ترک و شکستگی در بدنه، خالی شده باشد باید مخلوط مناسب آب اسید به باتری اضافه کنید.

کم بودن آب اسید سبب خراب شدن صفحات باتری شده، جریان خروجی آن را کاهش می‌دهد.

زیاد بودن آن نیز سبب می‌شود آب اسید از سوراخ درپوش باتری در اثر تلاطم و تکان‌های تراکتور خارج شده، سبب ایجاد خوردگی در قطعات فلزی تراکتور شود.

در صورتی که آب اسید یک خانه همواره کم شود، وجود ترک یا سوراخ را در بدنه همان خانه بررسی کنید.

اگر آب اسید باتری روی دست و لباس ریخت، باید خیلی زود با مقدار زیادی آب شسته شود. در صورت ریخته شدن آن در چشم و صورت نخست باید آن را با آب زیاد شسته، سپس به پزشک مراجعه کنید.



شکل ۴۳-۴- شستن چشم زمانی که آب اسید به آن ریخته شده باشد.

ج) بررسی شارژ بودن برق باتری: در صورتی که باتری کمی خالی (شارژ) شود با مولد برق تراکتور پر (شارژ) می‌شود. ولی اگر باتری برای مدتی طولانی بدون استفاده مانده و خالی شده باشد باتری را باید از روی تراکتور باز کرده و با دستگاه‌های مولد برق مستقیم (دستگاه شارژر) دوباره پر کنید.



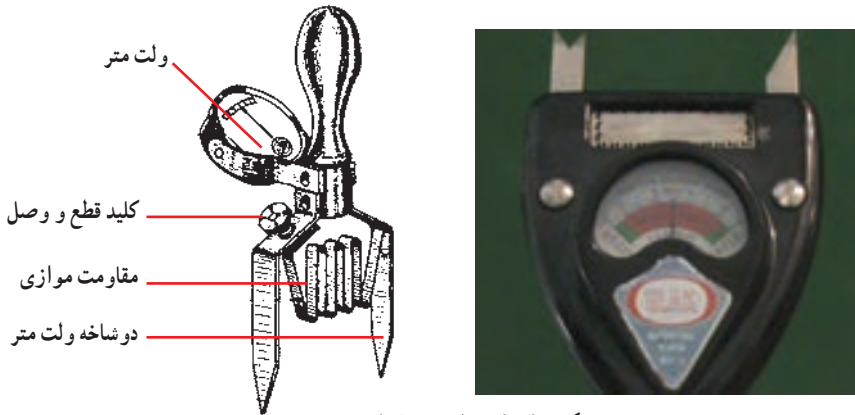
شکل ۴۴-۴- برخی از وسایل شارژ باتری

روش‌های بررسی شارژ باتری :

● با استفاده از ولت‌متر مخصوص (تستر)

● با استفاده از غلظت سنج (هیدرومتر)

بررسی شارژ بودن باتری با ولت‌متر مخصوص : ولت‌متر ویژه باتری، عبارت از یک تیغه با مقاومت الکتریکی کم و یک ولت‌متر ۳ یا ۲ ولت DC است که به صورت موازی به هم بسته شده‌اند و ممکن است صفحه آن در دو طرف راست و چپ درجه‌بندی شده باشد.



شکل ۴۵-۴ ولت‌متر ۳ ولت DC

کاربرد ولت‌متر برای تعیین ولتاژ باتری : دو نوع ولت‌متر ۱/۵ و ۳ ولت برای تعیین ولتاژ باتری استفاده می‌شود. برای به کارگیری ولت‌متر ۳ ولتی شاخک یا اتصالات ولت‌متر را به قطب‌های هرخانه وصل کنید. توجه کنید که در هنگام آزمایش، ولتاژ یک خانه بررسی شود. برای به کارگیری از ولت‌متر باید در پوش خانه در وسط شاخک‌ها قرار گیرد.

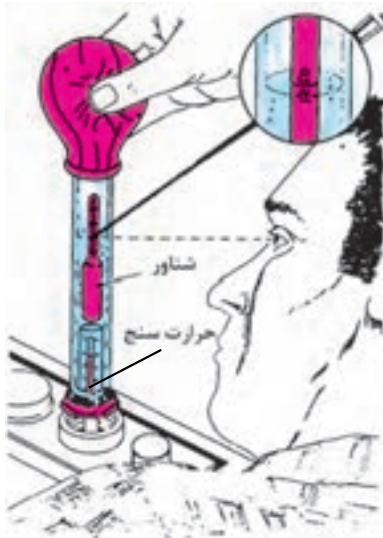


شکل ۴۶-۴ آزمایش ولتاژ یک خانه باتری

اگر در مدت ۱۰ ثانیه ولتاژ هر خانه از ۱/۵ ولت پایین تر نرود، ولتاژ آن خانه در وضعیت خوبی است.

با این دستگاه نباید باتری را بیش از حد بررسی کرد. دقت کنید که هنگام آزمایش تیغه ولت متر گرم می‌شود و ممکن است دستتان را بسوزاند.

بررسی شارژ بودن باتری با غلظت سنج: چون غلظت محلول آب و اسید باتری با ولتاژ آن رابطه مستقیم دارد با تعیین غلظت محلول آب اسید می‌توان وضعیت ولتاژ آن را مشخص کرد. برای این کار از غلظت سنج استفاده می‌شود. این کار بهتر است در دمایی حدود 25°C انجام گیرد.



شکل ۴۷-۴- روش استفاده و خواندن غلظت سنج

روش استفاده از غلظت سنج:

- ۱- در پوش‌های باتری را باز کنید.
- ۲- لوله پلاستیکی غلظت سنج را وارد نخستین خانه باتری کنید و با فشار دادن مکنده لاستیکی و رها کردن آهسته آن مقدار کافی محلول آب اسید به داخل غلظت سنج بکشید به گونه‌ای که شناور آن به حالت آزاد قرار گیرد.
- ۳- اگر آب مقطر در باتری ریخته‌اید باید نزدیک چهار ساعت باتری روی تراکتور کار کند. سپس آن را آزمایش کنید.
- ۴- غلظت سنج را در حالت عمودی بگیرید و درجه‌ای را که مقابل سطح مایع داخل غلظت سنج

قرار گرفته است را بخوانید.

- ۵- آب اسید داخل غلظت سنج را به داخل خانه باتری بریزید.
- ۶- خانه‌های دیگر باتری را به همین ترتیب آزمایش کنید.
- ۷- غلظت سنج را با آب تمیز بشویید.
- ۸- به کمک جدول ۴-۱ نتایج به دست آمده را تفسیر کنید.

جدول ۴-۱

درجه خوانده شده	تفسیر
۱/۳۰۰-۱/۲۸۰	- حالت مناسب برای زمستان به جای آب مقطر آب اسید در باتری ریخته شده. - سطح آب اسید پایین است.
۱/۲۲۵-۱/۲۸۰	باتری در وضعیت خوبی است.
کمتر از ۱/۲۲۵	باتری خالی است، آن را شارژ کنید.

بهتر است غلظت آب اسید باتری را نزدیک ۱/۲۸۰ نگه دارید. بالاتر بودن غلظت موجب کاهش عمر مفید باتری می‌شود.

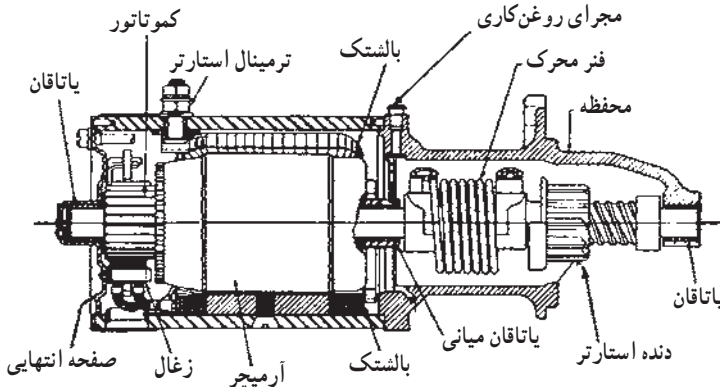
د- شارژ باتری: هنگامی که ولتاژ باتری از حد معینی پایین‌تر رود، با پیاده کردن باتری و اتصال آن به دستگاه شارژر نسبت به شارژ آن اقدام نمایید.

۲-۴-۵- سرویس مولد برق و استارت: این دستگاه‌ها نیاز به سرویس و نگهداری کمی دارند. معمولاً موارد زیر برای سرویس آنها در کتابچه‌های راهنما توصیه می‌شود:

- ۱- پوسته استارت و مولد برق و تنظیم‌کننده برق را با پارچه تمیز کنید.
- ۲- محل اتصال سیم‌ها به این دستگاه را بازدید کنید و در صورت نیاز آن را تمیز کرده محکم کنید.

۳- بوش یا بلبرینگ محور استارت و مولد برق نیاز به روغن کاری دارد. طبق توصیه و روش کار کتابچه راهنما این قسمت‌ها را روغن کاری کنید.

۴- پیش از جوشکاری برق روی تراکتور یا برای پیاده کردن باتری نخست بست منفی باتری را بردارید.
 تعویض زغال راه انداز (استارتر) یا مولد برق: زغال‌های این دستگاه‌ها به مرور ساییده و کوتاه می‌شوند، آنها را مطابق توصیه کتابچه راهنما تعویض کنید. شکل ۴-۴۸ محل زغال در یک نوع استارتر را نشان می‌دهد.



شکل ۴-۴۸

تعویض زغال استارتر تراکتور $U650M$

- درپوش عقب استارتر را باز کنید.
- فنرهای زغال را با چنگکی بلند کنید (فنر را زیاد بلند نکنید یا به طرفین خم نکنید چون احتمال دارد بشکند).

- زغال را خارج کنید و فنر را به آرامی رها کنید.

- سیم اتصال زغال را باز کنید.

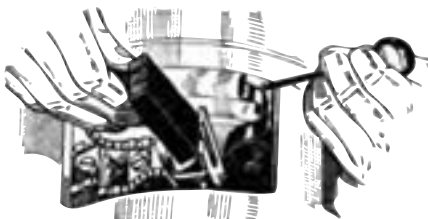
- فنر را با چنگک به عقب بکشید.

- زغال نو را جایگزین زغال فرسوده کنید.

- کنترل کنید زغال در محل خود به راحتی

حرکت کند. سپس فنر زغال را نصب کرده سیم آن

را متصل نمایید.



شکل ۴-۴۹- روش بلند کردن فنر زغال

- اگر زغال در جای خود به خوبی حرکت نکند یا گیر کرده باشد لازم است جا زغالی را با پارچه

آغشته به بنزین تمیز کنید و سپس خوب خشک کنید.

- درپوش را در محل خود ببندید.

۳-۵-۴- بررسی فیوزها :

- اگر یک مدار الکتریکی کار نکرد، نخست وضعیت باتری سپس سالم بودن مدار و فیوز مربوط را بررسی کنید. اگر مشخص شد که فیوز مدار سوخته است، عاملی را که باعث اتصالی یا سوختن فیوز شده برطرف کنید، سپس فیوزی با همان ویژگی‌های الکتریکی فیوز سوخته تهیه کرده، جایگزین نمایید.
- محل جعبه فیوز در شکل ۴-۵° نشان داده شده است.



(ب)



(الف)

شکل ۴-۵°

۴-۵-۴- تنظیم نور چراغ‌های جلو : در رانندگی با تراکتور به ویژه در کارهای شبانه و رانندگی در هوای ابری و مه آلود، داشتن نور کافی و تنظیم بودن نور چراغ‌ها امری مهم محسوب می‌گردد، زیرا نداشتن میدان دید کافی، رانندگی را مشکل می‌کند و راننده نمی‌تواند به راحتی مسیر حرکت تراکتور را مشخص نماید.

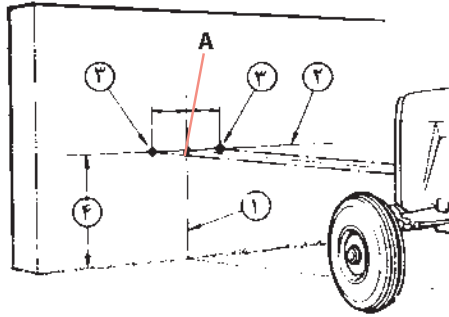
چراغ‌های جلوی تراکتور معمولاً در دو سمت عمودی (بالا و پایین) و افقی (چپ و راست) قابل تنظیم می‌باشند. این تنظیم با پیچاندن پیچ‌های تنظیم کاسه چراغ ممکن خواهد بود.

روش تنظیم نور چراغ : (با توجه به شکل ۴-۵۱).

۱- تراکتور را در فاصله ۲ متری مقابل دیوار قرار دهید.

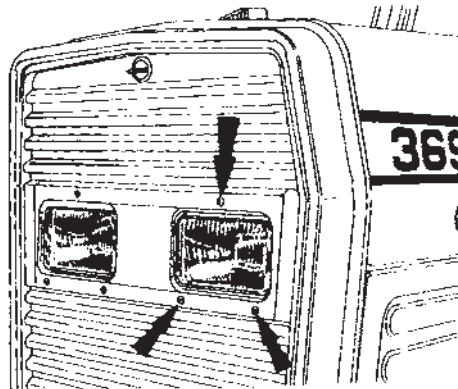
۲- روی دیوار محل تلاقی امتداد افقی و خط وسط کاپوت را علامت بگذارید (نقطه A).

۳- خط عمودی (۱) را از نقطه A رسم کنید.



شکل ۵۱-۴- تنظیم چراغ‌های تراکتور

- ۴- خط افقی (۲) را هم ارتفاع با چراغ‌های بزرگ (۴) رسم کنید.
- ۵- نقطه‌های (۳) روی خط افقی در طرفین خط عمودی (۱) را به اندازه فاصله چراغ‌ها مشخص کنید.
- ۶- نور هر چراغ به طور تکی و با کور کردن چراغ دیگر تنظیم می‌گردد. برای این کار وسط نور چراغ‌ها را روی نقطه (۳) تنظیم کنید.



شکل ۵۲-۴- پیچ‌های تنظیم چراغ در تراکتور MF ۳۶۹

خودآزمایی و پژوهش

- ۱- روش‌های تمیز کردن استوانه صافی خشک را نام ببرید.
- ۲- پیاله رسوب‌گیر به چه دلیلی روی موتور نصب می‌شود؟
- ۳- چرا صافی سوخت نیاز به تعویض دارد؟ شرح دهید.
- ۴- مهم‌ترین عواملی را که سبب هوا گرفتن سیستم سوخت‌رسانی می‌شود نام ببرید.
- ۵- دو مورد از موارد ایمنی در مورد سوخت‌گیری را نام ببرید.
- ۶- جدول زیر را در مورد چهار تراکتور (رایج در منطقه) کامل کنید.

ردیف	نام تراکتور	نوع صافی هوا	زمان سرویس صافی هوا	زمان تعویض صافی سوخت	ظرفیت مخزن سوخت
۱					
۲					
۳					
۴					

- ۷- در صورتی که صافی هوا گرفته باشد، چه اشکالاتی در کار موتور ایجاد می‌شود؟ با استفاده از پیوست ۲ جواب دهید.
- ۸- شل بودن تسمه پروانه چه اثری در کار سیستم خنک‌کننده می‌گذارد؟ توضیح دهید.
- ۹- روش تنظیم کشش تسمه پروانه را توضیح دهید.
- ۱۰- ضدیخ چگونه از یخ بستن آب سیستم خنک‌کننده جلوگیری می‌کند؟
- ۱۱- مشخصات یک نمونه ضدیخ را تهیه کرده و روش به کارگیری آن را در منطقه خود برای یکی از تراکتورهای هنرستان بنویسید.
- ۱۲- اگر آب در سیستم خنک‌کننده جوش آورده باشد، در رادیاتور را چگونه باز می‌کنید؟
- ۱۳- موارد ایمنی و فنی را در مورد سیستم خنک‌کننده بیان کنید. (چهار مورد)
- ۱۴- تراکتورهای موجود در هنرستان به چه روش‌هایی خنک می‌شوند؟
- ۱۵- سرویس‌های مربوط به سیستم خنک‌کننده تراکتور MF ۳۹۹ را با توجه به پیوست ۳ توضیح دهید.

- ۱۶- روش پر کردن پمپ گریس از گریس را توضیح دهید.
- ۱۷- اولین مرحله گریس کاری پس از آماده کردن پمپ گریس چیست؟
- ۱۸- چرا پیچ تخلیه مخزن روغن آهنربایی است؟
- ۱۹- جدول زیر را در مورد تراکتورهای هنرستان کامل کنید.

ردیف	نام مدل	توان موتور	ظرفیت محفظه روغن هیدرولیک	ظرفیت مخزن روغن موتور	ظرفیت مخزن سوخت	ظرفیت رادیاتور
۱						
۲						
۳						
۴						

- ۲۰- روش پیاده کردن باتری از روی تراکتور را به ترتیب بنویسید.
- ۲۱- روش خواندن درجه روی غلظت سنج آب اسید باتری را بنویسید.
- ۲۲- در صورتی که یک مدار الکتریکی تراکتور کار نکند نخستین کار برای پیدا کردن عیب چیست؟
- ۲۳- روش تعویض لامپ چراغ جلوی تراکتور را در یکی از تراکتورهای هنرستان بررسی کنید.
- ۲۴- با استفاده از پیوست ۴ و به کمک هنرآموز ویژگی‌ها باتری و استارت و مولد برق و پریز تراکتور Valmet مدل ۸۵۵۰ را تعیین کنید.
- ۲۵- مدار الکتریکی یکی از تراکتورهای رایج مانند تراکتور MF۲۸۵ را با استفاده از کتابچه راهنما و به کمک هنرآموز درس به تفکیک موارد زیر رسم نمایید.
- مدار شارژ
 - مدار استارت
 - مدار روشنایی
- ۲۶- روش شارژ باتری به دو صورت موازی و سری را به کمک هنرآموز درس، بررسی کرده و سپس باتری را شارژ نمایید.