

## محاسبه احجام (Volume)

- هدف‌های رفتاری: پس از پایان این فصل از فراگیر انتظار می‌رود:
- ۱- احجامی که دارای دو قاعده مساوی و موازیند را نام ببرد و شکل آن‌ها را رسم کند و فرمول محاسبه‌ی حجم آن‌ها را بنویسد.
  - ۲- احجامی که مانند چادر کمپ دارای یک قاعده می‌باشند را با رسم شکل نام ببرد و فرمول محاسبه‌ی حجم آن‌ها را بنویسد.
  - ۳- احجامی که دارای یک قاعده‌اند و در طرف دیگر به صورت یک نقطه می‌باشند را با رسم شکل نام ببرد و فرمول محاسبه حجم آن‌ها را بنویسد.
  - ۴- احجامی که دو قاعده موازی دارند ولی مساحت آن‌ها با هم مساوی نیست را با ذکر مثال و رسم شکل محاسبه کند.
  - ۵- مثال‌های حل شده در این فصل را فرا بگیرد.

### مطالعه‌ی آزاد

نکته:

عدم احساس مسئولیت در نقشه‌برداری تونل: اصولاً از آنجایی که تونل از دو طرف حفاری شده و در نقطه‌ای به هم می‌رسند، چنانچه اشتباه یا خطایی در رابطه با زاویه امتداد حفاری و پیاده‌کردن شیب طولی تونل، توسط نقشه بردار اتفاق بیافتد باعث می‌شود که تونل در نقطه‌ی مورد نظر به هم نرسد و یا این که به موازات قسمت دیگر ادامه مسیر داده و در حالت نادر محور مورد نظر از زیر یا روی محور مقابل عبور می‌کند.

## ۷-۱- حجم

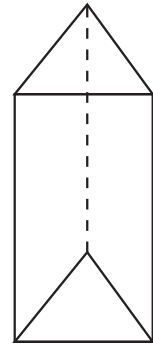
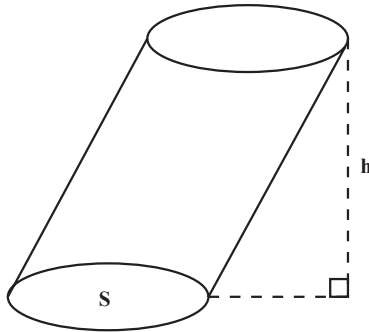
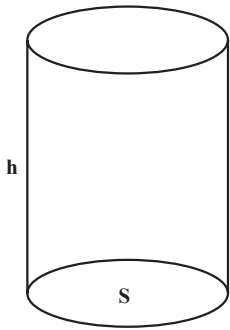
احجام را می‌توان به سه گروه تقسیم‌بندی نمود:

الف- اجسامی که دارای دو قاعده مساوی و موازیند مانند استوانه- مکعب- مکعب مستطیل-

منشور و هر شکلی که دارای ویژگی بالا باشد.

در این گروه حجم برابر است با حاصل ضرب مساحت قاعده و ارتفاع:

$$V = S.h$$



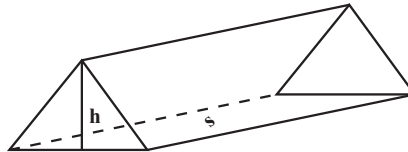
شکل ۷-۱

ب- اجسامی مانند چادر کمپ که دارای یک قاعده می‌باشند و در طرف دیگر به صورت یک

پاره خط موازی با قاعده است.

در این گروه حجم برابر است با حاصل ضرب نصف مساحت قاعده و ارتفاع:

$$V = \frac{1}{2} S.h$$

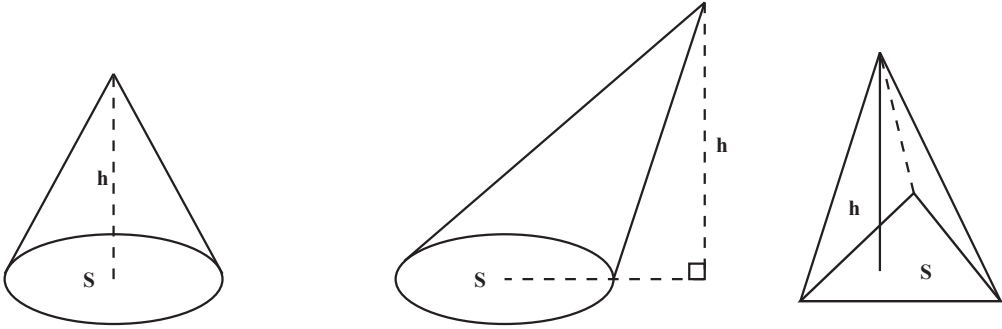


شکل ۷-۲

ج - احجامی که دارای یک قاعده‌اند و در طرف دیگر به صورت یک نقطه می‌باشند مانند هرم و مخروط.

حجم این گروه برابر است با حاصل ضرب ثلث مساحت دایره و ارتفاع:

$$V = \frac{1}{3} S \cdot h$$

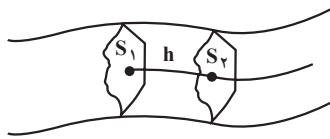


شکل ۳-۷

## ۲-۷ - محاسبه احجام در نقشه برداری

در نقشه برداری مسیر معمولاً با احجامی سر و کار داریم که دارای دو قاعده موازی هستند ولی مساحت‌های آن‌ها با هم مساوی نیست. در این صورت اگر اختلاف مساحت قاعده‌ها کم باشد برای محاسبه‌ی حجم تقریبی، میانگین مساحت دو قاعده در ارتفاع ضرب می‌شود.

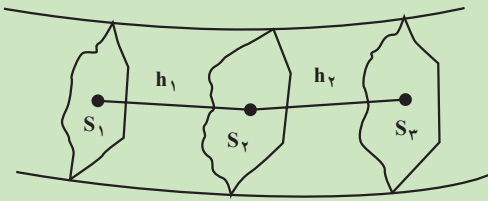
$$V = \frac{(S_1 + S_2)}{2} \times h$$



شکل ۴-۷

مثال ۱-۷: در نقشه برداری مسیر مساحت سه مقطع متوالی به فاصله‌ی ۱۵ متر از هم به ترتیب برابر  $32/40$ ،  $54/28$  و  $38/40$  مترمربع می‌باشد. مطلوبست محاسبه حجم بین مقطع اول و دوم و مقطع دوم و سوم و حجم کل آن.

راهکار کلی: شکل تقریبی را به صورت زیر با داشتن مفروضات مسئله ترسیم می‌کنیم.



شکل ۷-۵

در نقشه برداری مسیر مساحت‌های  $S_1$ ،  $S_2$  و  $S_3$  در حقیقت سه نیمرخ طولی یا پروفیل طولی می‌باشند که چون عمود بر مسیرند با هم موازیند و برای محاسبه حجم تقریبی بین دو مقطع می‌توان میانگین مساحت‌های دو قاعده را در ارتفاع (فاصله دو سطح) ضرب کرد.

$$V = \frac{S_1 + S_2}{2} \times h$$

بنابراین حجم در فاصله مقطع اول و دوم عبارت است از

$$V_1 = \frac{S_1 + S_2}{2} \times h_1$$

و حجم در فاصله مقطع دوم و سوم برابر است با

$$V_2 = \frac{S_2 + S_3}{2} \times h_2$$

حجم کل مجموع حجم‌های  $V_1$  و  $V_2$  هستند.

$$V_1 + V_2 = \frac{S_1 + S_2}{2} \times h_1 + \frac{S_2 + S_3}{2} \times h_2$$

$$V = \frac{1}{2} [(S_1 + S_2)h_1 + (S_2 + S_3)h_2]$$

روش حل: برای به دست آوردن حجم در مقطع اول و دوم از فرمول زیر استفاده می‌کنیم.

$$V_1 = \frac{S_1 + S_2}{2} \times h_1 = \frac{32/40 + 54/28}{2} \times 15 = 650/1 \text{ مترمکعب}$$

و برای به دست آوردن حجم در مقطع دوم و سوم از فرمول زیر استفاده کرده و مقادیر معلوم مسئله را در آن قرار می‌دهیم.

$$V_2 = \frac{S_2 + S_3}{2} \times h_2 = \frac{54/28 + 38/40}{2} \times 15 = 695/1 \text{ مترمکعب}$$

$$\text{مترمکعب } V = V_1 + V_2 = 650/1 + 695/1 = 1345/2$$

بحث و بررسی: برای محاسبه حجم عملیات خاکبرداری در مسیر این روش نیز کاربرد دارد.

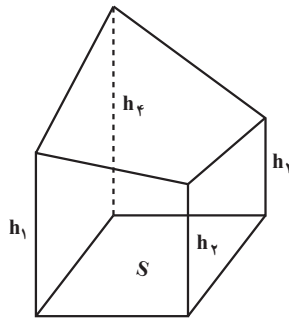
## آیا می‌دانید

غیاث‌الدین جمشید کاشانی، مردی بر مدار ماه

توسط ناسا یکی از مدارهای کره‌ی ماه به نام این دانشمند شهیر ثبت شده است.

در نقشه‌برداری توپوگرافی نیز با احجامی منشوری شکل سروکار داریم که ارتفاعات منشور در هر گوشه با یکدیگر برابر نیست (دو قاعده موازی نیستند). در این حالت برای محاسبه حجم تقریبی، میانگین ارتفاعات در مساحت قاعده ضرب می‌شود:

$$V = h_{Avg} \times S$$



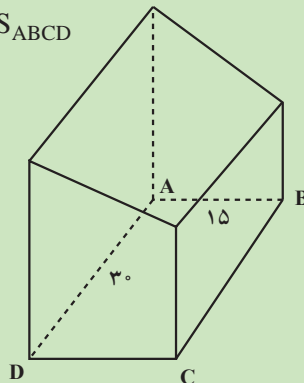
شکل ۶-۷

مثال ۲-۷: زمینی است به شکل مستطیل به ابعاد ۱۵ و ۳۰ متر در دامنه سطح شیب‌دار قرار دارد می‌خواهیم آن را برای بنای ساختمان گودبرداری کنیم به طوری که عمق گودبرداری در چهار نقطه رئوس آن مشخص و به ترتیب عبارت‌اند از:

متر  $h_A = 9$ ، متر  $h_B = 4$ ، متر  $h_C = 6$  و متر  $h_D = 7$  مطلوب است محاسبه حجم عملیات خاکبرداری.

راهکار کلی: شکل تقریبی مسئله را ابتدا به صورت شکل ۷-۷ رسم می‌کنیم برای به دست آوردن حجم یک مکعب مستطیل می‌دانیم مقدار آن برابر است با مساحت قاعده ضربدر ارتفاع ولی در این مسئله ما چهار ارتفاع مختلف داریم بنابراین اگر شیب زمین را یکنواخت در نظر بگیریم می‌توانیم به جای چهار ارتفاع مختلف ارتفاع متوسط آن‌ها را در مساحت قاعده ضرب کنیم تا حجم خاکبرداری به دست آید.

$$\text{حجم خاکبرداری } V = \frac{h_A + h_B + h_C + h_D}{4} \times S_{ABCD}$$



شکل ۷-۷

روش حل: ابتدا مساحت مستطیل را حساب می‌کنیم

$$S_{ABCD} = AB \times AD = 15 \times 30 = 450 \text{ (مترمربع)}$$

با استفاده از فرمول بالا

$$V = \frac{9 + 4 + 6 + 7}{4} \times 450 = 6/5 \times 450 = 2925 \text{ مترمربع}$$

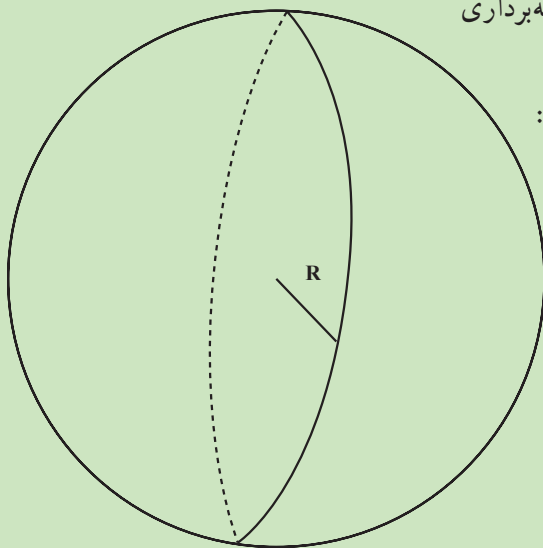
بحث و بررسی: در نقشه برداری برای محاسبه حجم عملیات خاکبرداری در مواقعی که شیب زمین یکنواخت باشد ارتفاع متوسط را در نظر می‌گیریم.

یکی دیگر از شکل‌هایی که در نقشه برداری

با آن سر و کار داریم، کره است.

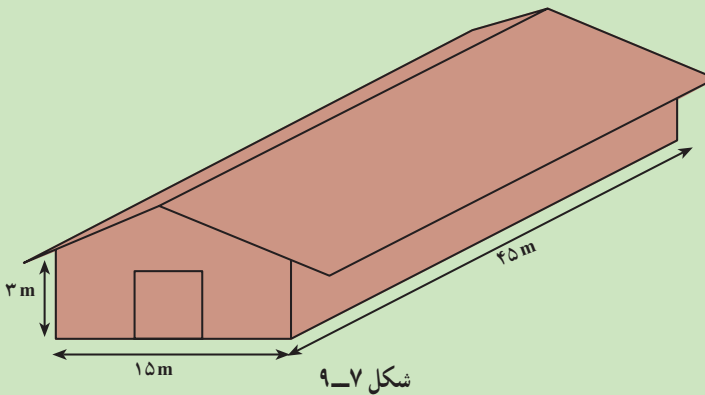
حجم کره با شعاع R برابر است با:

$$V = \frac{4}{3} \pi R^3$$



شکل ۸-۷

مثال ۳-۷: هزینه‌ی ایجاد گرما در یک ساختمان به حجم هوای موجود در آن بستگی دارد ساختمانی که در شکل می‌بینید ۴۵m طول و ۱۵m عرض دارد در هر دو طرف ارتفاع دیوارها ۳m است و بلندترین نقطه‌ی سقف ۵m از زمین فاصله دارد. حجم این ساختمان را محاسبه کنید.



راهکار کلی: همان‌طور که در شکل می‌بینید این ساختمان از دو حجم مکعب مستطیل و منشوری با دو قاعده مساوی تشکیل شده است با به‌دست آوردن مجموع حجم این دو شکل حجم کل ساختمان محاسبه می‌گردد.

$$\text{ارتفاع} \times \text{مساحت قاعده} = V \text{ مکعب مستطیل}$$

$$\text{ارتفاع} \times \text{مساحت قاعده} = V \text{ منشور}$$

روش حل

$$V_1 = S \times h \rightarrow V_1 = (45 \times 15) \times 3$$

$$V_1 = 2025 \text{m}^3$$

$$V_2 = S \times h \rightarrow V_2 = \left[ \frac{1}{2} (15 \times 2) \right] \times 45$$

$$V_2 = 675 \text{m}^3$$

$$V = V_1 + V_2 \rightarrow \text{کل } V = 2025 + 675 = 2700 \text{m}^3$$

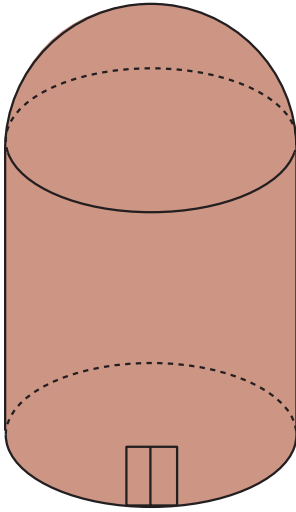
بحث و بررسی: احجامی که دارای دو قاعده مساوی و موازیند مانند استوانه، مکعب، مکعب مستطیل منشور و غیره، حجم آن‌ها برابر است با حاصل ضرب مساحت قاعده در ارتفاع.

در این مسئله برای به‌دست آوردن ارتفاع مثلث کافی است ارتفاع بلندترین نقطه سقف (۵m)

$$5\text{m} - 3\text{m} = 2\text{m}$$

را از ارتفاع دیوارها (۳m) کم کنیم.

## مسائل

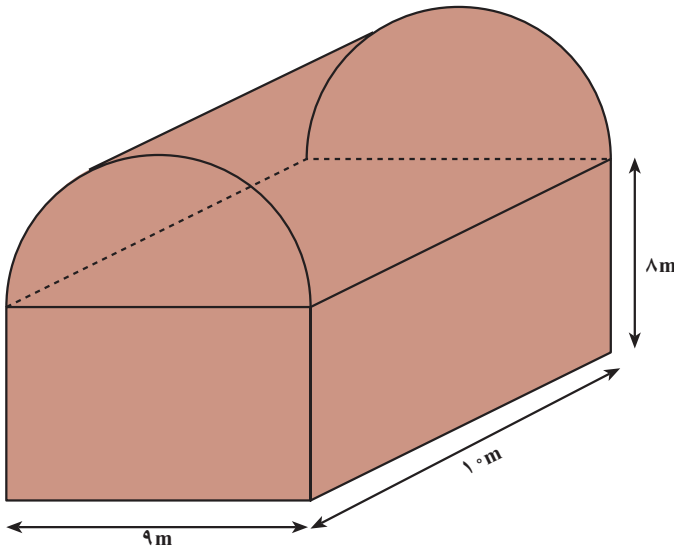


شکل ۷-۱۰

مسئله‌ی ۱: منبع آبی به شکل استوانه‌ی قائم است؛ به طوری که شعاع قاعده، ۴ متر و ارتفاع ۶ متر است. سطح کل و حجم استوانه را برحسب مترمکعب به دست آورید.

مسئله‌ی ۲: برجی مانند شکل ۷-۱۰ از دو قسمت تشکیل شده که بدنه‌ی آن استوانه و سقف آن نیم کره است. (قطر کره ۷ متر و ارتفاع برج از بلندترین نقطه تا کف  $\frac{۸}{۵}$  متر است.) حجم برج را حساب کنید:

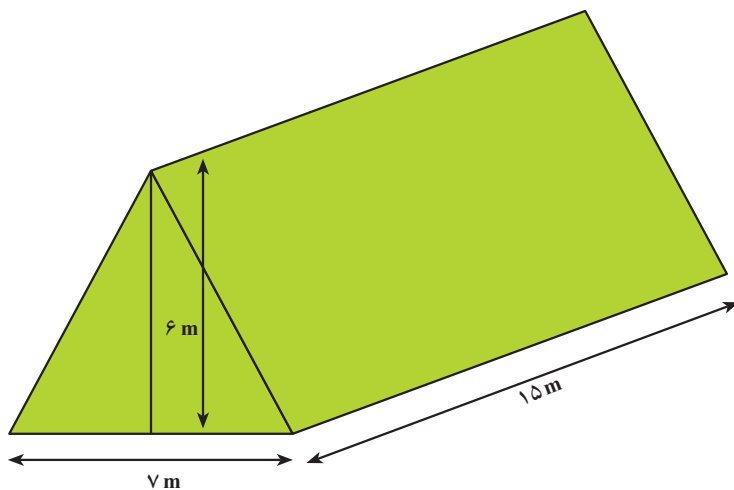
مسئله‌ی ۳: اتاقک یک کشتی مانند تصویر ۷-۱۱ به شکل یک نیم استوانه است. ابتدا، مساحت کل این اتاقک را حساب کنید؛ سپس حجم کل اتاقک را به دست آورید.



شکل ۷-۱۱

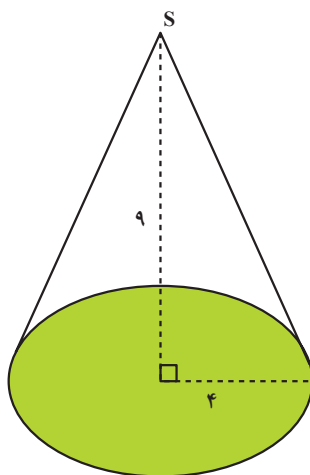


مسأله ۴: حجم چادر زیر را بیابید :



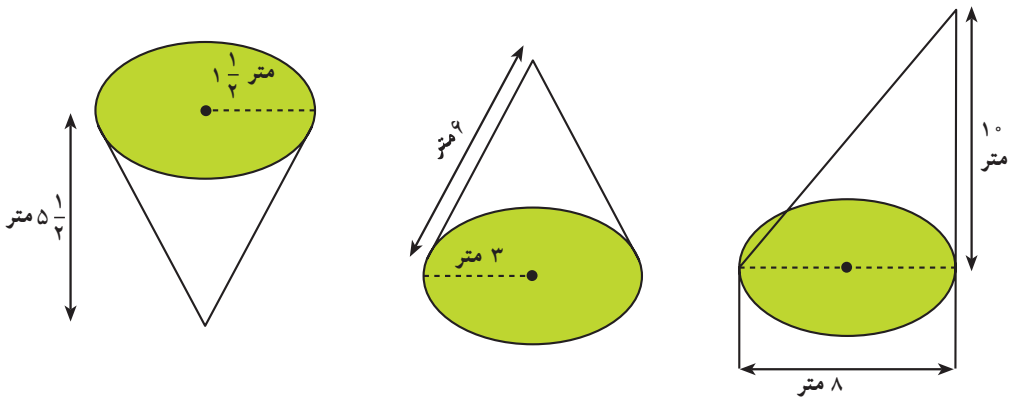
شکل ۷-۱۲

مسأله ۵: حجم مخروط قائمی را بیابید که شعاع قاعده‌ی آن ۴ و ارتفاع آن ۹ متر باشد؛ سپس مساحت جانبی مخروط را حساب کنید (شکل ۷-۱۳).



شکل ۷-۱۳

مسأله‌ی ۶: حجم هریک از این مخروط‌ها را به دست آورید :



شکل ۷-۱۴

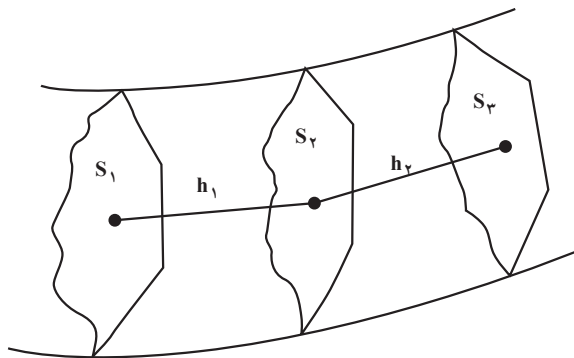
مسأله‌ی ۷: در نقشه برداری مسیر مساحت سه مقطع متوالی به فاصله‌ی  $10^\circ$  متر از هم به ترتیب برابر  $25$ ،  $30$  و  $27$  مترمربع می‌باشد. مطلوب است محاسبه‌ی حجم بین مقطع اول و سوم.

$$h_1 = h_2 = 10 \text{ m}$$

$$S_1 = 25 \text{ m}^2$$

$$S_2 = 30 \text{ m}^2$$

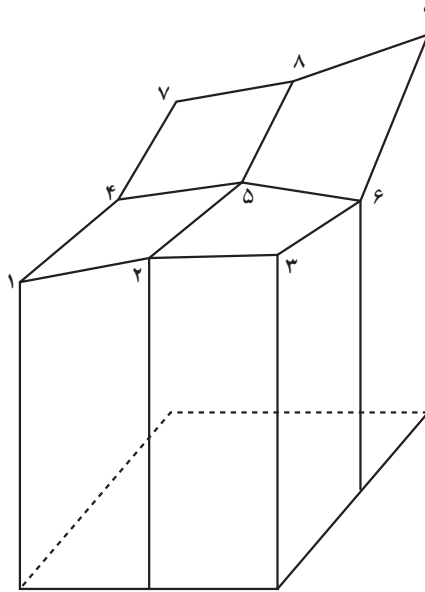
$$S_3 = 27 \text{ m}^2$$



شکل ۷-۱۵

مسأله‌ی ۸: به منظور محاسبه‌ی حجم عملیات خاکی زمینی ناهموار، در روی شبکه‌ای منظم با ابعاد سلول  $10^\circ$  متر در  $10^\circ$  متر، ارتفاع خاکبرداری ۹ نقطه (مطابق شکل ۷-۱۶) مطابق جدول زیر به دست آمده است.

حجم عملیات خاکبرداری را محاسبه کنید.



شکل ۷-۱۶

شماره نقطه	۱	۲	۳	۴	۵	۶	۷	۸	۹
ارتفاع نقطه به متر	۲/۰	۲/۵	۲/۱	۲/۲	۲/۳	۲/۲	۲/۴	۲/۵	۳/۰

### کار گروهی دانش‌آموزان

اعضای گروه با نظارت سرگروه درس را برای یکدیگر تدریس کنند، با همکاری معلم به سؤالات یکدیگر پاسخ دهید، با طرح سؤالات از متن درس و پرسش‌هایی که هر یک از اعضا طرح می‌کنند میزان یادگیری و پیشرفت اعضا را ارزیابی کنید، نواقص یادگیری درس یکدیگر را رفع کنید.

## آیا می دانید

**غیاث‌الدین ابوالفتح عمر ابن ابراهیم خیامی نیشابوری ریاضی دان - منجم -**  
فیلسوف و شاعر معروف ایرانی از مفاخر و تمدن اسلامی است. تولدش در حدود ۴۳۹ هـ. ق در نیشابور می باشد و بیش از ۷۰ سال زندگی خویش تنها چند سفر کوتاه به حجاز، اصفهان، هرات و بلخ داشته است و در ۱۱ محرم ۵۲۶ هـ. ق وفات یافت. خیام به علت تسلطی که بر فلسفه و نجوم و ریاضیات داشت از حکمای معروف دوره ی اسلامی به شمار می رود و با رباعیات معروفش که هر یک در قالب کلماتی چند یک دنیا معنی و مفهوم ارائه می کند. پژوهش های عمر خیام در بخش های مختلف نجوم، جبر، مقابله و هندسه در خور توجه هستند و در هر زمینه رساله هایی از وی به یادگار مانده است.

خیام در حل معادلات جبری از هندسه استفاده کرده است و او خود را پیرو ابن سینا می دانسته و امیران سلجوقی و سلطان ملک شاه خیامی را محترم می داشته اند.

### اخلاق

**سخنانی از حکیم عمر بن ابراهیم خیامی در رساله فی شرح ما أشکل من مصادرات (کتاب هندسه عمر خیام)**

ستایش خدای را که خداوند رحمت و نعمت است و درود بر بندگان برگزیده اش بخصوص سید پیامبران در علوم و تحصیل دانش ها با دلیل و برهان حقیقی بر کسانی که طالب نجات و جویای سعادت ابدی باشند. از جمله فرایض و واجبات است تحصیل آن علوم و درک این حقایق تا آن حد که در حوصله قدرت و طاقت بشری باشد لازم و حتمی است و این جزء از حکمت که آن را علوم ریاضی نامند آسان ترین اجزای حکمت است هم در ادراک تصویری و هم در تصدیق.

اما آن رشته که مربوط به عدد و حساب باشد خود واضح و آشکار است. اما بخش هندسه نیز بر کسانی که دارای فطرت سلیم و رأی راست باشند پنهان نباشد و فایده علوم ریاضی این است که موجب ورزیدگی ذهن و تند کردن خاطر شود و نیز نفس را عادت دهد تا از قبول اموری که مقرون به دلیل و برهان نباشد اجتناب کند.

منابع ۱ - دو رساله خیامی دکتر علیرضا امیر معز ص ۱۱۰

۲ - کتاب هندسه عمر خیام تقی ارانی سال ۳۴.