

فصل دهم

روش‌های مختلف ترازیابی



عکس ماهواره‌ای از بین‌الحریمین

به نظر شما چگونه می‌توان با استفاده از عکس‌های هوایی و ماهواره‌ای، اختلاف ارتفاع بین نقاط را به دست آورد؟

هدف های رفتاری :

- پس از آموزش و مطالعه این فصل از فراگیرنده انتظار می رود بتواند:
- ۱- فعالیت عملی ۱۰-۱ (اندازه گیری اختلاف ارتفاع با ابزارهای ساده) را به درستی انجام دهد.
 - ۲- فعالیت عملی ۱۰-۲ (اندازه گیری اختلاف ارتفاع به وسیله ی روش های هیدرواستاتیکی (آبی)) را به درستی انجام دهد.

قبل از مطالعه ی این فصل از فراگیرنده انتظار می رود با مطالب زیر آشنا باشد:

- ۱- آشنایی با فصل های نهم و دهم کتاب های «مَسَاحی» و «کارگاه محاسبه و ترسیم (۱)»

: مطالب پیش نیاز

فعالیت عملی فصل دهم در یک نگاه:

فعالیت عملی ۱۰-۱ اندازه‌گیری اختلاف ارتفاع با ابزارهای ساده

فعالیت عملی ۱۰-۲ اندازه‌گیری اختلاف ارتفاع به وسیله‌ی روش‌های هیدرواستاتیکی (آبی)



فعالیت عملی ۱۰-۱ اندازه‌گیری اختلاف ارتفاع با ابزارهای ساده

- دو نقطه به فاصله‌ی تقریبی ۱۰ متر (حتی الامکان در یک سطح شیب‌دار) مشخص کرده، سپس اختلاف ارتفاع بین این دو نقطه را با وسایل ساده‌ی ابداعی خود به‌دست آورید.
- گزارش کاملی با رعایت اصول گزارش‌نویسی از فعالیت انجام شده به‌صورت کتبی به‌معلم خود ارائه کنید.
راهنمایی ۱:

برای ساختن وسایلی که بتوان با استفاده از آن‌ها اختلاف ارتفاع بین دو نقطه را به‌دست آورد، می‌توان از روش‌های ابداعی دانشمندان ایرانی «کرجی» که حدود ۱۱۰۰ سال پیش، از آن‌ها استفاده و یا ابداع کرده استفاده نمود. برخی از این روش‌ها عبارتند از:

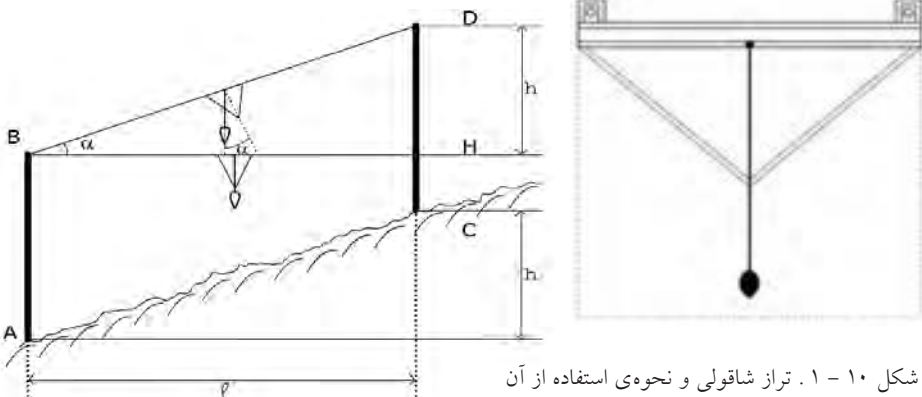
۱- ترازهای شاقولی

۲- ترازهای اختراعی کرجی

۱- ترازهای شاقولی:

کرجی در کتاب «استخراج آب‌های پنهانی» نوعی تراز شاقولی با صفحه‌ی تراز مثلثی را معرفی می‌کند که در ایران استفاده می‌شده است. این تراز متشکل از یک صفحه‌ی چوبی یا برنجی نازک و سخت به شکل مثلث متساوی‌الساقین است. از وسط قاعده، صفحه‌ی تراز شاقولی آویخته است که نخ شاقول در حالتی که تراز به صورت کاملاً افقی قرار گرفته است دقیقاً از رأس مثلث می‌گذرد.

شکل ۱-۱۰ تراز شاقولی کرجی را همراه با تصویر آن در خلال اندازه‌گیری اختلاف ارتفاع نشان می‌دهد. همان‌گونه که از شکل ۱-۱۰ ب دیده می‌شود به کمک این وسیله هم می‌توان اختلاف ارتفاع h را به‌دست آورد و هم مستقیماً زاویه‌ی شیب α را تعیین نمود.

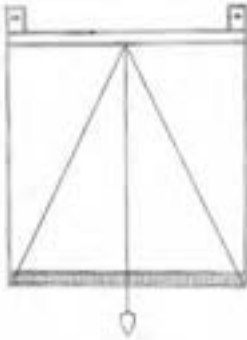


شکل ۱-۱۰. ۱. تراز شاقولی و نحوه‌ی استفاده از آن

۲- ترازهای اختراعی کرجی:

حدود ۱۰۰۰ سال قبل کرجی مهندس برجسته ایرانی دو نوآوری مهم در ابزارهای نقشه برداری آن زمان پدید آورد. نخستین نوآوری وی، مدرج سازی (کالیبره کردن) ترازهای شاقولی بود. دومین نوآوری، اختراع ترازهای دوربینی غیرمدرج و مدرج غیرمسطح بود. کرجی را باید پایه گذار ترازهای دوربینی جدید دانست.
تراز شاقولی مدرج:

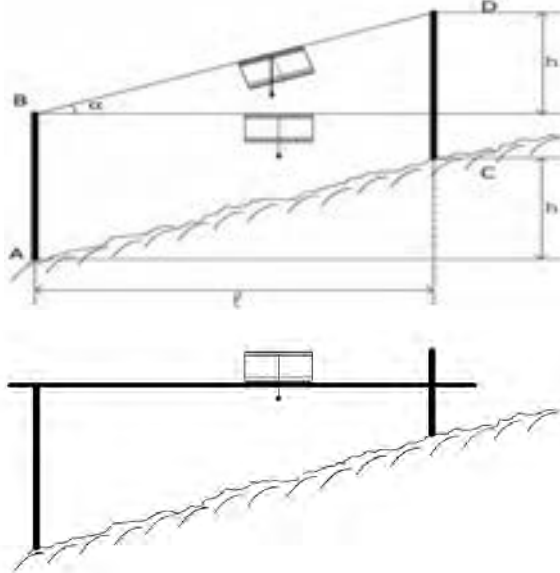
استفاده از ترازهای آبی و شاقولی فوق الذکر و نظایر آنها مستلزم اندازه گیری مستقیم



اختلاف ارتفاع بین دو نقطه در هر نوبت اندازه گیری است لذا برداشت زمین بسیار زمان بر و نیروبر می شود. کرجی به شیوه ای ساده اما هوشمندانه نخست به مدرج سازی صفحه ی تراز مبادرت می ورزد سپس به راحتی اختلاف ارتفاع را با توجه به انحراف عقربه یا نخ شاقول بر حسب تعداد درجات معین می کند.
شکل ۱۰-۲ تراز شاقولی مدرج کرجی را نشان می دهد.

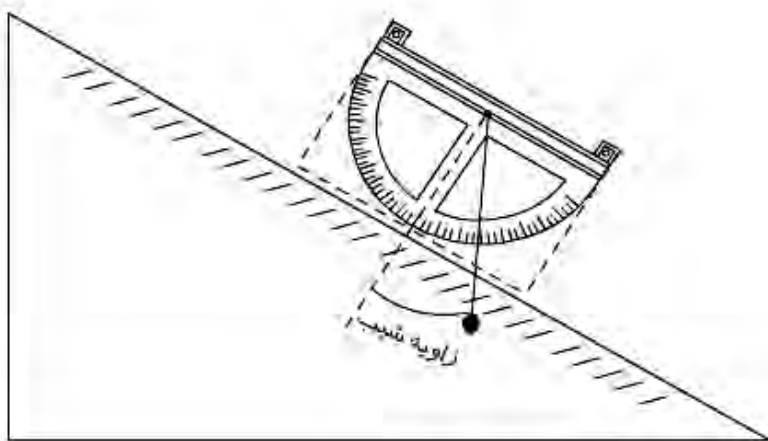
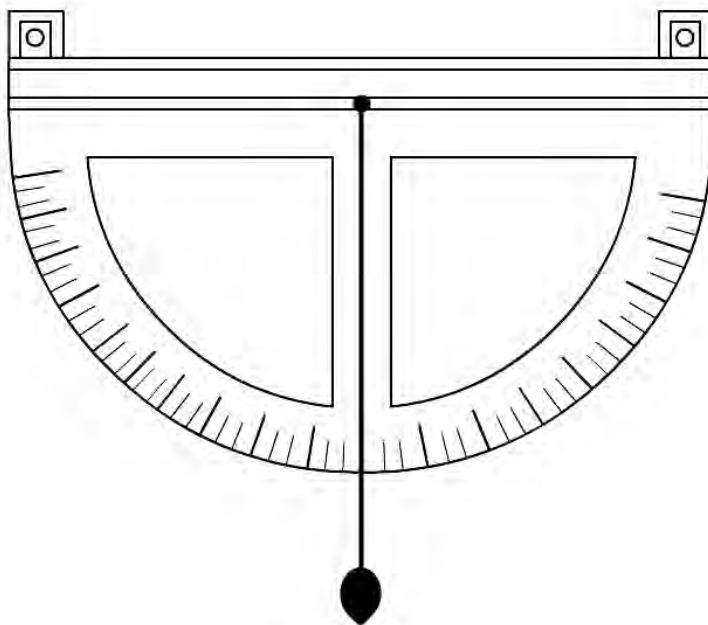
شکل ۱۰-۲. تراز شاقولی مدرج کرجی

شکل ۱۰-۳ این تراز را در هنگام اندازه گیری اختلاف ارتفاع به تصویر می کشد.



شکل ۱۰-۳. تراز شاقولی مدرج کرجی در هنگام استفاده

شکل ۱۰-۴ الف تراز شاقولی کرجی را با صفحه‌ی تراز نیم دایره نشان می‌دهد. از این تراز برای تعیین شیب سطوح مایل می‌توان استفاده کرد.

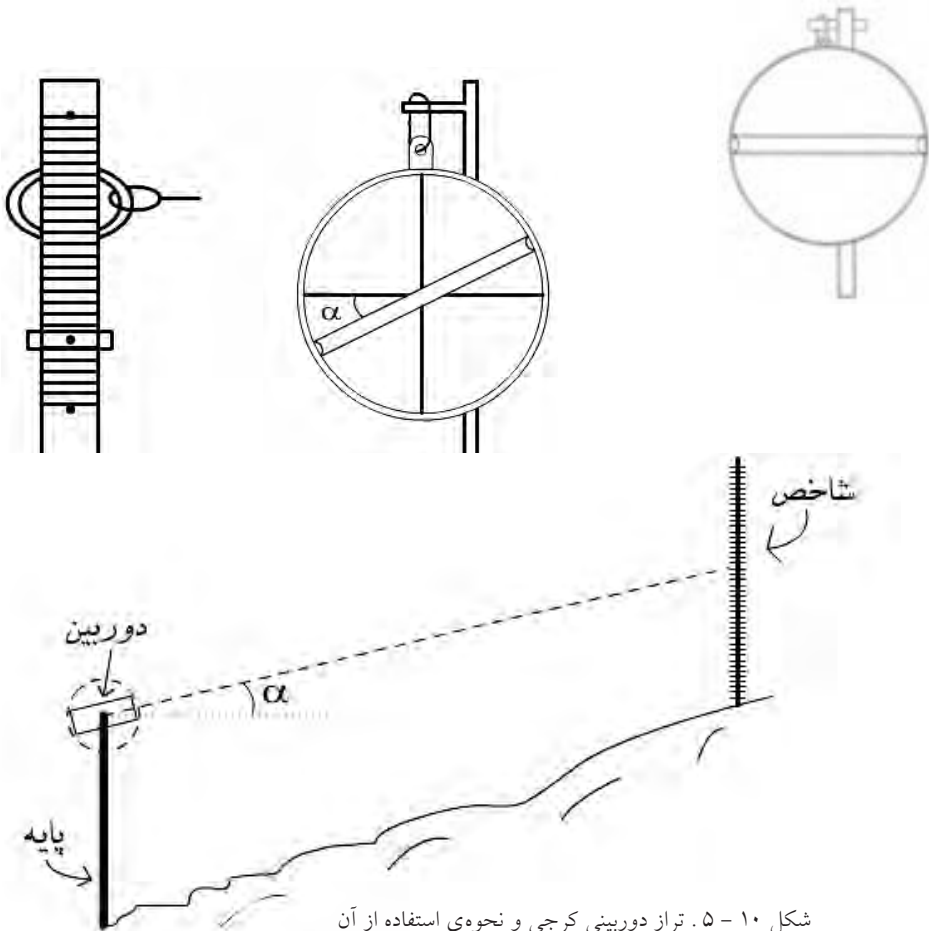


شکل ۱۰-۴. تراز شاقولی مدرج با صفحه‌ی نیم‌دایره

تراز دوربینی کرجی:

کرجی می‌گوید: «من ترازى بهتر از همه‌ی این ترازها اختراع کرده‌ام که برای اندازه‌گیری، راحت‌تر و دقیق‌تر است به شرط آن‌که اندازه‌گیر آزموده و ورزیده باشد.»

تراز دوربینی کرجی متشکل از صفحه‌ی گرد یا چهارگوشه‌ای از چوب یا برنج سخت و نازک است. لوله‌ای برنجی در نهایت راستی و محکمی در وسط منحنی تراز نصب می‌شود که می‌توان آن‌را به گونه‌ای محکم کرد که هم حرکت کند و هم در زمان لازم، ثابت شود. شکل ۱۰-۵ تراز دوربینی کرجی را نشان می‌دهد. کرجی این تراز را هم در حالتی ساده و هم در وضعیت درجه‌بندی شده توصیف می‌کند و به کار می‌گیرد. تراز دوربینی کرجی بسیار شبیه وسایل امروزی است به استثنای این که فاقد وسیله تلسکوپی یا الکترونیکی است.



شکل ۱۰-۵. تراز دوربینی کرجی و نحوه‌ی استفاده از آن

فعالیت عملی ۱۰-۲ اندازه‌گیری اختلاف ارتفاع به وسیله‌ی روش‌های هیدرواستاتیکی (آبی)

- دو نقطه به فاصله‌ی تقریبی ۱۰ متر (حتی الامکان در یک سطح شیب‌دار) مشخص کرده، سپس اختلاف ارتفاع بین این دو نقطه را با روش‌های هیدرواستاتیکی (آبی) به دست آورید.

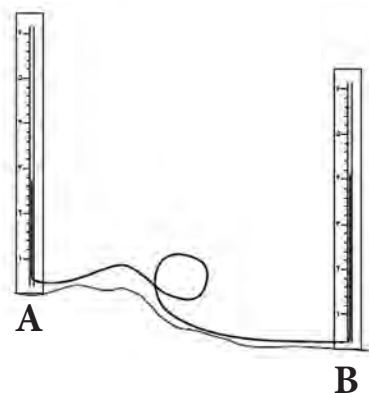
- گزارش کاملی با رعایت اصول گزارش‌نویسی از فعالیت انجام شده به صورت کتبی به معلم خود ارائه کنید.

راهنمایی ۱:

کشاورزان از روزگاران قدیم، برای کشت محصولات آبی و آبیاری باغ‌های خود نیازمند سطحی افقی بوده‌اند. انسان به تجربه دریافته بود که سطح آب‌های ساکن همواره افقی می‌باشد، بنابراین، برای تسطیح زمین‌های خود مقدار زیادی آب در آنها جاری می‌ساخت و سطح تراز آبی که در سطح زمین جمع شده بود پستی‌ها و بلندی‌های آن را مشخص می‌نمود. سپس این امکان فراهم می‌شد که خاک‌ها را از جاهای بلند کنده و در گودی‌های زمین بریزند. این روش هم اکنون نیز در تسطیح شالیزارها (مزارع برنج) انجام می‌گیرد.

در بسیاری از کارهای ساختمانی کوچک که نیاز به هم ارتفاع کردن یا اندازه‌گرفتن اختلاف ارتفاع داشته باشیم، از یک شیلنگ پلاستیکی شفاف استفاده می‌کنیم که به آن «شیلنگ تراز» می‌گویند.

تمرین و کسب مهارت در این کار علاوه بر کاربردهای موردی، اساس کارترازیابی را با استفاده از خاصیت هیدرواستاتیکی به طور واضح و ساده نشان می‌دهد.

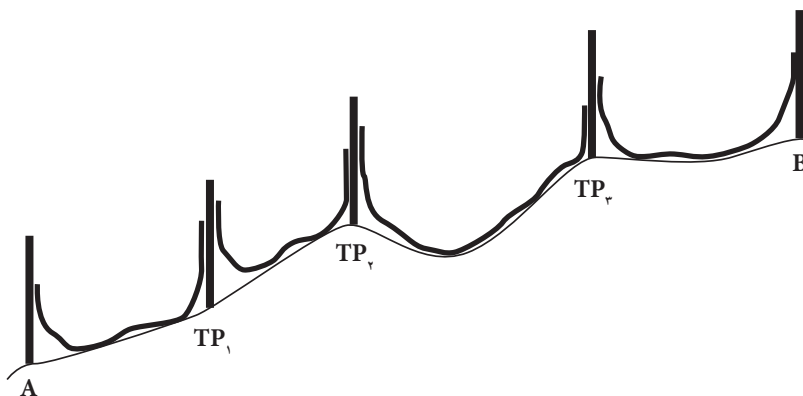


شکل ۱۰-۶. شیلنگ تراز

برای اندازه‌گیری اختلاف ارتفاع دو نقطه‌ی A و B، یک سر لوله‌ی پلاستیکی شفاف را در نقطه‌ی A و سر دیگر را در نقطه‌ی B قرار داده سطح آب را در هر یک از لوله‌ها با استفاده از یک متر قرائت کرده در دفتر ثبت می‌کنیم (از تفاضل آنها اختلاف ارتفاع دو نقطه به طور مستقیم حاصل می‌شود).

$$\text{قرائت روی B} - \text{قرائت روی A} = \text{اختلاف ارتفاع}$$

محدودیت روش یاد شده در این است که فاصله‌ی دو نقطه‌ای که می‌خواهیم بین آنها ترازایی کنیم، به طول شیلنگ بستگی دارد؛ بنابراین کاربرد آن در فواصل نزدیک است. البته برای فواصل دورتر می‌توان ترازایی تدریجی انجام داد؛ با این ترتیب که برای پیدا کردن اختلاف ارتفاع بین دو نقطه‌ی A و B چند نقطه‌ی کمکی در نظر می‌گیریم.



شکل ۱۰-۷. انتخاب نقاط کمکی در طول مسیر ترازایی


این نقاط کمکی در واقع نقاط موقت هستند (Temporary Point) و آنها را به طور اختصاری TP می‌نامیم. محل این نقاط اهمیت چندانی ندارد و بعد از کار ترازایی، نیازی به آنها نداریم؛ بنابراین جای آنها را علامت‌گذاری نمی‌کنیم. برای تعیین اختلاف ارتفاع A و B در واقع اختلاف ارتفاع بین این نقاط را با هم جمع می‌کنیم، یعنی:

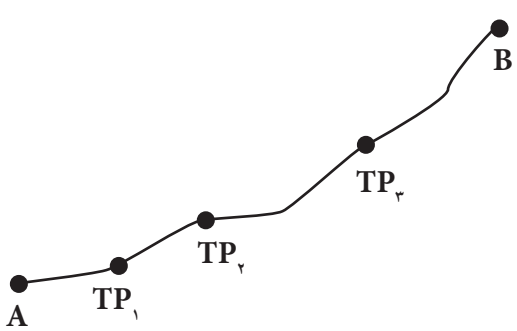
$$\begin{aligned} \text{اختلاف ارتفاع B و A} &= \text{اختلاف ارتفاع A و TP}_1 + \text{اختلاف ارتفاع TP}_1 \text{ و TP}_2 + \text{اختلاف ارتفاع TP}_2 \text{ و TP}_3 + \text{اختلاف ارتفاع TP}_3 \text{ و B} \end{aligned}$$

$$\Delta H_{A,B} = \Delta H_{A,TP_1} + \Delta H_{TP_1,TP_2} + \Delta H_{TP_2,TP_3} + \Delta H_{TP_3,B}$$

نحوه‌ی نوشتن اندازه‌ها و ثبت قرائت‌ها و ترسیم و کروکی بر روی زمین در شکل ۱۰-۳ نمایش داده شده است. در این شکل نحوه‌ی نوشتن قرائت‌های مربوط به شکل ۱۰-۲ را مشاهده می‌کنید.

نحوه‌ی پر کردن جدول موجود در شکل ۱۰-۳ به این ترتیب است که در مرحله‌ی اول هرگاه شیلنگ تراز بین دو نقطه‌ی A و TP_۱ قرار گیرد، قرائت روی نقطه‌ی A یعنی عدد ۱۴۸/۲۵ را در سطر A و ستون قرائت عقب می‌نویسیم؛ هم‌چنین قرائت روی TP_۱ یعنی عدد ۲۱/۱۸ را در سطر TP_۱ و ستون قرائت جلو می‌نویسیم؛ سپس شیلنگ تراز را بین دو نقطه‌ی TP_۱ و TP_۲ منتقل می‌کنیم. در این حالت، قرائت روی TP_۱ را «قرائت عقب» و قرائت روی TP_۲ را «قرائت جلو» به شمار می‌آوریم؛ بنابراین، قرائت روی TP_۱ یعنی عدد ۱۲۲/۴۲ را در سطر TP_۱ و ستون قرائت عقب می‌نویسیم؛ هم‌چنین قرائت روی TP_۲ یعنی عدد ۱۰/۳۶ را در سطر TP_۲ و ستون قرائت جلو ثبت می‌کنیم. این عمل را ادامه می‌دهیم تا در آخرین دهانه، بین دو نقطه‌ی TP_۳ و B بر روی TP_۳، قرائت عقب عدد ۸۹/۱۶ و بر روی B، قرائت جلوی عدد ۴/۲۸ را انجام داده، در جدول ثبت کرده‌ایم. همان‌گونه که مشاهده می‌کنید در نقطه‌ی B قرائت عقب نداریم.

نکته‌ی پایانی این که کار ترازبایی حتماً باید به صورت رفت و برگشت باشد؛ یعنی عین عمل رفت را یک‌بار دیگر به طور مستقل از B به سوی A ترازبایی نموده در جدول جداگانه‌ای بنویسید. 

نقاط	قرائت عقب cm	قرائت جلو cm	کروکی عملیات ترازبایی
A	۱۴۸/۲۵	---	
TP _۱	۱۲۲/۴۲	۲۱/۱۸	
TP _۲	۱۰/۳۶	۱۰/۳۶	
TP _۳	۸۹/۱۶	۴/۲۸	
B	---	۸/۴۱	
مجموع	۴۶۱/۱۱	۴۴/۲۳	

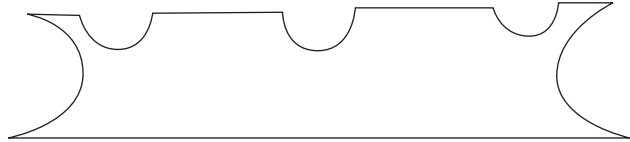
شکل ۱۰-۸. جدول عملیات ترازبایی

راهنمایی ۲:

استفاده از ترازهای آبی از حدود ۳۰۰۰ سال قبل تاکنون ادامه دارد. کرجی ریاضی دان و مهندس برجسته‌ی ایرانی (قرن چهارم و پنجم هجری) در کتاب استخراج آب‌های پنهانی چند نوع تراز آبی را معرفی می‌کند که در ایران آن دوران مورد استفاده بوده است. این ترازها عبارت‌اند از:

تراز آبی لوله‌ای دو سر باز، تراز آبی لوله‌ای دو سر بسته و تراز آبی حبیبی. دستگاه اخیر عملاً وسیله‌ای است که اینک به عنوان تراز بنایی شناخته می‌شود. شکل ۹-۱۰ نمونه‌هایی از ترازهای آبی کرجی را همراه با کاربرد آن‌ها در خلال اندازه‌گیری اختلاف ارتفاع بین دو نقطه نشان می‌دهد.

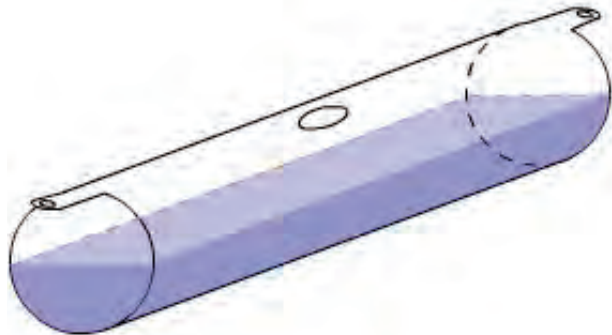
الف - تراز آبی دو سر باز



ب - تراز لوله‌ای دو سر باز

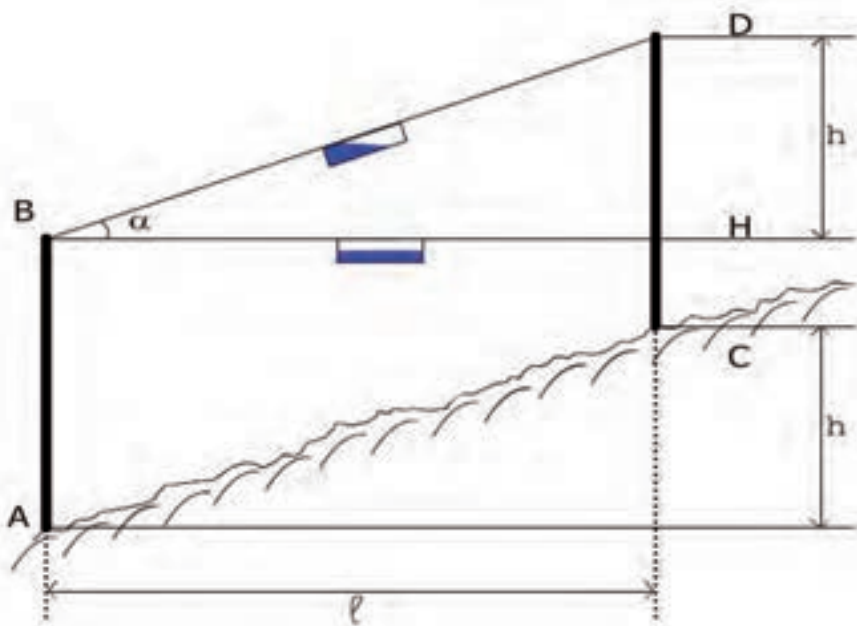


ج - تراز آبی لوله‌ای دو سر بسته



شکل ۹-۱۰. ترازهای آبی کرجی

به عنوان مثال در شکل ۱۰-۱۰ با پائین آوردن نخ از D تا h ، سطح آب در تراز لوله‌ای افقی شده و مقدار اختلاف ارتفاع h به دست می‌آید.



شکل ۱۰-۱۰. تراز لوله‌ای در هنگام استفاده