

برنامه شماره ۲

کار عملی با سنگ خرد کن هیدرولیک



هدف‌های رفتاری: پس از پایان این برنامه کار عملی از هنرجو انتظار می‌رود که بتواند:

- ۱- کاربرد دستگاه سنگ خردکن هیدرولیکی را شرح دهد.
- ۲- قسمت‌های مختلف دستگاه سنگ خردکن را عملاً تشریح کند.
- ۳- دستگاه را راه‌اندازی کند.
- ۴- عمل خرد کردن سنگ را انجام دهد.
- ۵- موارد پس از خرد کردن سنگ را انجام دهد.
- ۶- معایب جزئی دستگاه را برطرف کند.

دستگاه سنگ خردکن هیدرولیکی^۱

کلیات

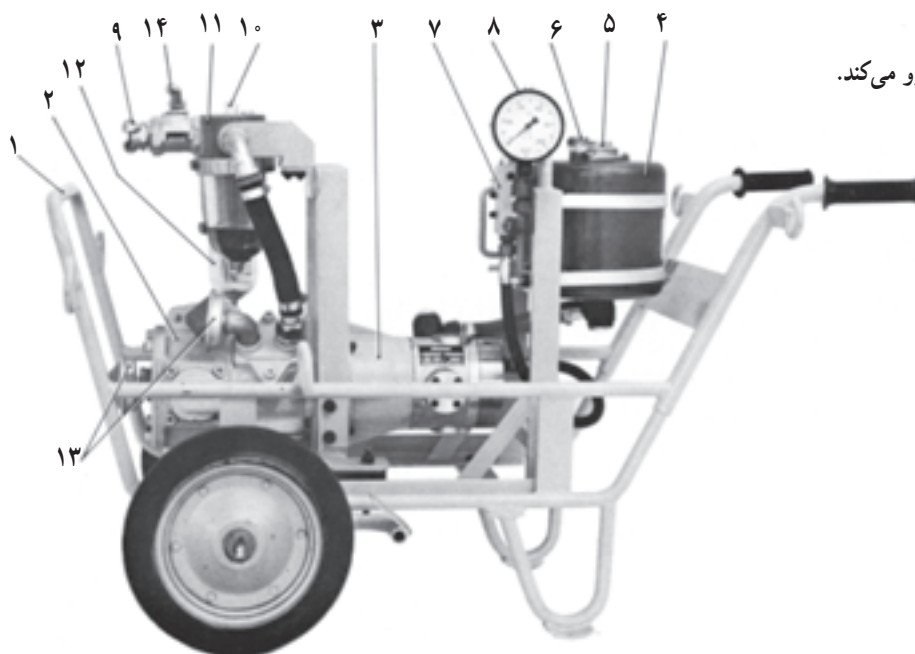
معادن و استخراج سنگ و مکان‌های مشابه که باید سنگ یا بتون قبل از بارگیری و حمل و نقل خرد شود نیز، مفید می‌باشد. بعضی مدل‌های آن دارای گوه‌های نوک‌تیز با فاصله شکاف کوتاه و نیروی خردکنندگی زیاد است که در خردایش سنگ‌های سخت مورد استفاده قرار می‌گیرند. بعضی مدل‌های دیگر نیز دارای گوه‌های کلفت، فاصله شکاف بلند و نیروی خردکنندگی کم است و در سنگ‌های نرم‌تر و عموماً در خردکردن بتون استفاده می‌شوند.

قسمت‌های مختلف دستگاه سنگ خردکن

دستگاه سنگ خردکن عمدتاً دارای یک پمپ هیدرولیکی (۳) است که نیروی آن می‌تواند از موتور دیزل، کمپرسور هوا و یا موتور الکتریکی تأمین شود. این پمپ هیدرولیک به کمک شیلنگ‌های هیدرولیکی به سیلندر یا سیلندرهای خردکننده متصل می‌شود. دستگاه به‌طور کامل بر روی یک ارابه دو چرخ (۱) ساخته شده از فولاد لوله‌ای است و قسمت‌های مختلف آن با چنگک‌هایی بر روی ارابه سوار شده‌اند.

دستگاه هیدرولیکی سنگ خردکن یکی از وسایل متداول برای خردایش سنگ، بتون و مواد مشابه آن‌ها است. این دستگاه با سیلندر خردکننده که به پمپ هیدرولیک متصل است عمل خردایش را انجام می‌دهد که می‌تواند جانشین مناسبی برای انفجار ثانویه باشد. نحوه عملکرد به این صورت است که مجموعه گوه‌های متصل به سیلندر در داخل چالی که از قبل حفر شده، قرار می‌گیرد و یک فشار هیدرولیکی از طرف دستگاه اعمال می‌شود که حداقل نیروی جانبی $350^{\circ} N$ وارد آورده و باعث شکسته شدن سنگ یا بتون می‌شود. در این روش دیگر تکان‌های شدید، لرزش و پرتاب قطعات سنگ ناشی از انفجار وجود ندارد.

بهترین مزیت این دستگاه استفاده از آن در مکان‌هایی است که عمل خردایش باید بدون انفجار صورت پذیرد، مانند داخل ساختمان‌ها یا مکان‌هایی که قطعات بزرگ سنگ‌ها، به‌روی هم ریخته و انباشته شده باشد. همچنین، برای شکافتن کانال‌های بتونی برای انجام تعمیرات بر روی لوله‌ها و کابل‌ها مفید است. یادآوری این نکته لازم است، که این دستگاه برای استفاده در



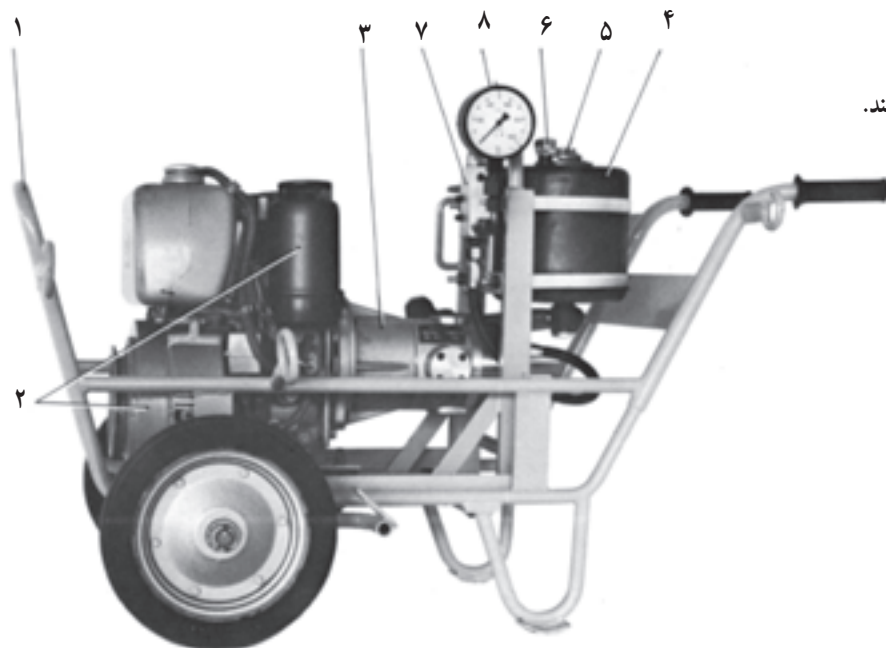
شکل ۱-۲- الف - اجزای مختلف دستگاه سنگ خردکن

الف - دستگاه نوع A که از هوای فشرده تأمین نیرو می‌کند.

- ۱- ارابه - شاسی
- ۲- موتور محرک پمپ
- ۳- پمپ هیدرولیک
- ۴- مخزن روغن هیدرولیک
- ۵- درپوش مخزن
- ۶- فیلتر هوا و میله اندازه‌گیری روغن
- ۷- سوپاپ اطمینان فشار
- ۸- درجه فشار
- ۹- ورودی هوا
- ۱۰- درجه شیشه‌ای روغن
- ۱۱- روغن‌دان
- ۱۲- فیلتر هوا
- ۱۳- خفه‌کن صدا
- ۱۴- اهرم کنترل هوای فشرده

۱- مدل DARDA اطلس کوپکو برای این برنامه در نظر گرفته شده است.

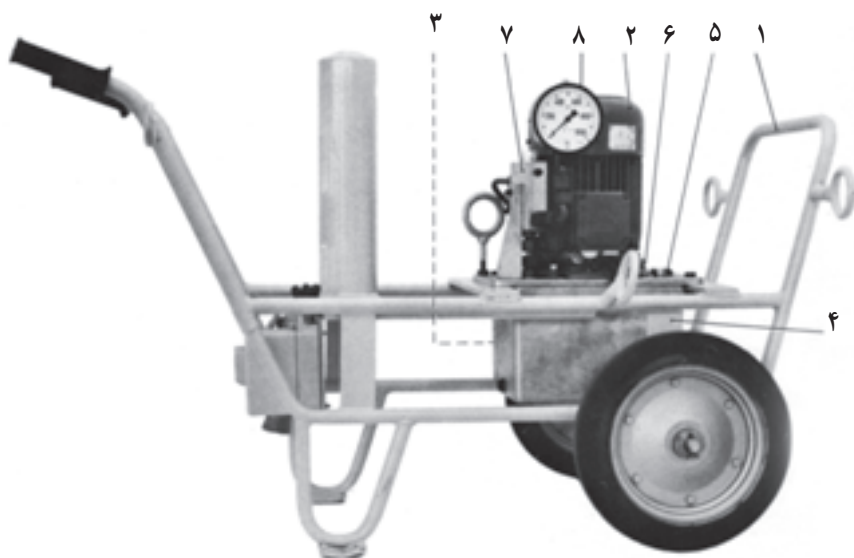
ب) دستگاه نوع D₁ که از موتور دیزل تأمین نیرو می‌کند.



- ۱- ارا به
- ۲- موتور محرک پمپ
- ۳- پمپ هیدرولیک
- ۴- مخزن روغن هیدرولیک
- ۵- درپوش مخزن
- ۶- فیلتر هوا و میله اندازه‌گیری روغن
- ۷- سوپاپ اطمینان فشار
- ۸- درجه فشار

شکل ۱-۲- ب- اجزای مختلف نوع دیگر دستگاه سنگ خردکن

ج) دستگاه نوع E₁ که با نیروی برق کار می‌کند.



- ۱- ارا به
- ۲- موتور محرک پمپ
- ۳- پمپ هیدرولیک
- ۴- مخزن روغن هیدرولیک
- ۵- درپوش مخزن
- ۶- فیلتر هوا و میله اندازه‌گیری روغن
- ۷- سوپاپ اطمینان فشار
- ۸- درجه فشار

شکل ۱-۲- ج- اجزای مختلف نوع دیگر دستگاه سنگ خردکن

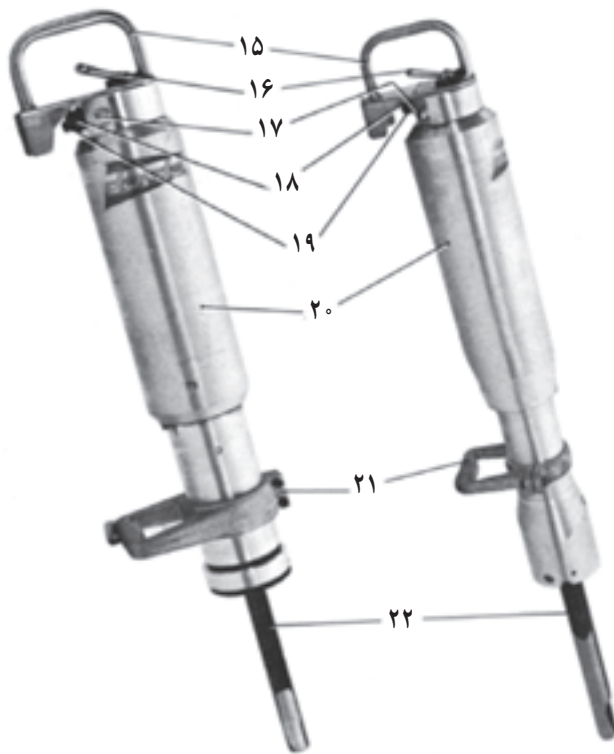
مخزن روغن هیدرولیک (۴): مخزن روغن هیدرولیک (۴) دارای یک فیلتر روغن، میله اندازه‌گیری سطح روغن (۶) و درپوش (۵) است و حجم آن بسته به نوع دستگاه بتن ۱۰-۵ لیتر می‌باشد.

موتور محرک پمپ (۲): موتور محرک پمپ هیدرولیک (۲) که باعث به کار اندازی آن می‌شود، می‌تواند از هوای فشرده، موتور دیزل یا نیروی الکتریکی تأمین نیرو گردد. دستور استفاده از موتورها و محرک‌های متفاوت در جدولی توسط کارخانه سازنده، گردآوری شده است.

پمپ هیدرولیک (۳): پمپ هیدرولیک (۳) پمپ فشار قوی انواع مختلف دارد و روغن توسط این پمپ به سیلندر

خردکننده فشار وارد آورده و از آنجا به مخزن باز می‌گردد. سوپاپ اطمینان فشار (۷): یک سوپاپ اطمینان (۷) برای فشار پمپ هیدرولیک قرار داده شده است. هدف از قراردادن این سوپاپ (دریچه) جلوگیری از فشار بیش از حد ناشی از مسدود شدن پمپ هیدرولیک، اتصالات، لوله‌ها و سیلندر خردکننده است.

سیلندر خردکننده: سیلندر هیدرولیکی خردکننده دارای یک دستگیره (۱۵) و اهرم کنترل کننده (۱۶) در قسمت بالایی و مجموعه گوه‌های آن (۲۲) در انتهای پایینی آن قرار دارد. حداکثر فشار هیدرولیکی اعمال شده از طرف سیلندر، برابر با ۵۰۰ بار (۷/۱۰۰ psi) است.



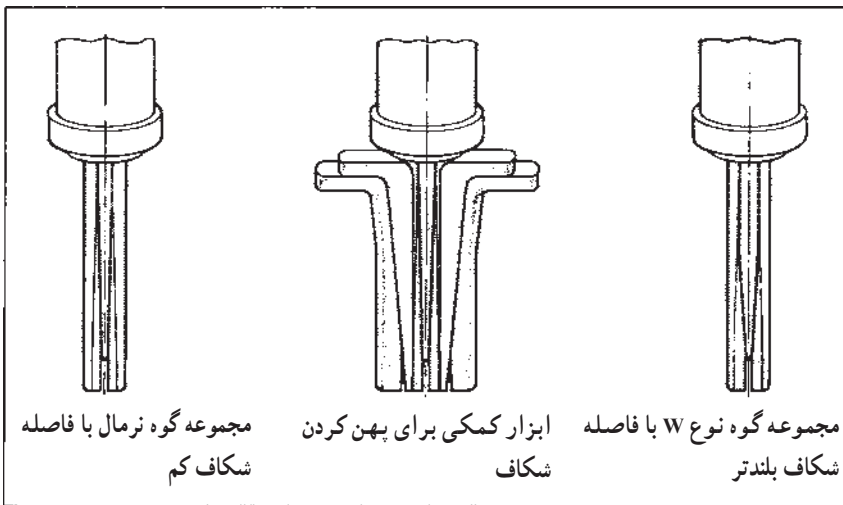
- ۱۵- دستگیره
- ۱۶- اهرم کنترل کننده
- ۱۷- درپوش
- ۱۸- محل اتصال لوله فشار ضعیف
- ۱۹- محل اتصال لوله فشار قوی
- ۲۰- بدنه سیلندر
- ۲۱- دستگیره
- ۲۲- مجموعه گوه‌ها

شکل ۲-۲- سیلندر دستگاه سنگ خردکن

تنگستن در قسمت پایین که بیشتر در تماس با گوه می‌باشد، پوشیده شده است.

مجموعه گوه‌ها

گوه و گوه‌های معکوس از نوعی فولاد مخصوص با کیفیت بالا ساخته شده‌اند. به علاوه گوه‌های معکوس با یک لایه از کربور



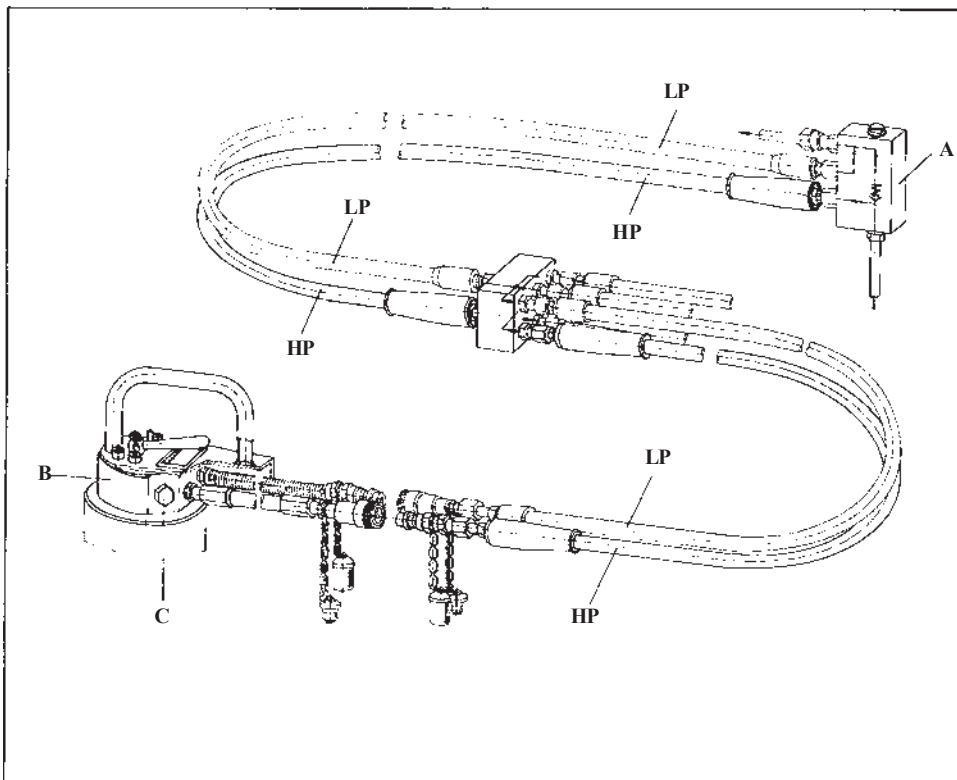
شکل ۳-۲- انواع گوه

دستگاه خردکننده متصل کرد. مجموعه شیلنگ‌ها به ازای هر ۲۰ متر (۶۵ فوت و ۷ اینچ) نیازمند اتصال با قسمت بعدی است. در صورتی که بیش از یک سیلندر مورد استفاده قرار گیرد، به یک چندراهی مخصوص (مانیفولد) احتیاج داریم. انواع مختلف مجموعه شیلنگ‌ها به صورت زیر است: S41, S31, S21, S11, S51 که به ترتیب برای انجام کار با یک، دو، سه، چهار و پنج سیلندر هستند.

دو سری مختلف گوه وجود دارد که یکی برای خرد کردن سنگ‌های سخت و دیگری برای خرد کردن سنگ‌های به مراتب نرم‌تر و بتون استفاده می‌شود. البته می‌توان از ابزار کمکی نیز برای پهن کردن و افزایش طول شکاف استفاده کرد. نحوه استفاده از ابزار کمکی، در بخش‌های بعدی توضیح داده شده است.

شیلنگ‌های هیدرولیک

حداکثر پنج عدد سیلندر خردکننده را می‌توان به یک واحد



- A. سوپاپ اطمینان فشار
- B. سوپاپ کنترل کننده
- C. درپوش
- HP. شیلنگ فشار قوی
- LP. شیلنگ فشار ضعیف

شکل ۴-۲- شیلنگ‌ها و اتصالات سنگ خردکن

موتور الکتریکی نیز با قطع و وصل جریان الکتریکی بین سیم و موتور روشن و خاموش می‌شود.

طرز کار سیلندر خردکننده

سیلندر خرد کننده با یک اهرم که موقعیت‌های مختلف آن در شکل ۵-۲ نشان داده شده است، عمل می‌کند.

موقعیت (Wedge out): اگر اهرم را در این حالت قرار دهید گوه به طور کامل باز شده، سوپاپ اطمینان فشار را آزاد می‌کند و صدای کوبیده شدن مختصر نیز به گوش می‌رسد.

موقعیت (Wedge in): اگر اهرم را در این حالت قرار دهید گوه به طور کامل جمع و منقبض شده، سوپاپ اطمینان، فشار را آزاد می‌کند و صدای کوبیده شدن مختصر به گوش می‌رسد.

موقعیت خنثی (Neutral): در صورتی که اهرم را در این حالت قرار دهید گوه‌ها ثابت شده و تمام سیستم هیدرولیکی از کار می‌افتد.

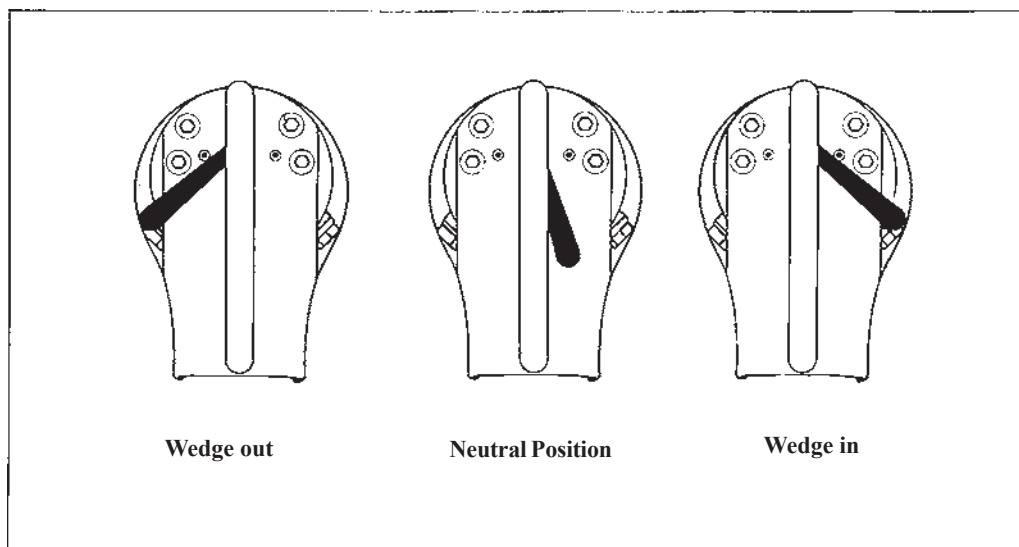
دو شیلنگ به موازات هم و در اندازه‌های ۲۰ متری که یکی از آن‌ها فشار قوی و دیگری فشار ضعیف است، برای ارتباط بین دستگاه و سیلندر خردکننده مورد استفاده قرار می‌گیرد. این اندازه‌ها به صورت استاندارد است. انواع مخصوصی از این شیلنگ‌ها نیز موجود است که اتصال آن‌ها به سرعت انجام گرفته و حمل و نقل آن آسان‌تر است.

نحوه به کارگیری دستگاه

خاموش و روشن کردن موتور (محرک) پمپ: طرز کار موتور (محرک) پمپ متغیر بوده و به نوع آن بستگی دارد.

محرک هوای فشرده با یک اهرم کنترل (که در شکل ۱-۲ الف با شماره ۱۴ نشان داده شده) خاموش و روشن می‌شود. وقتی اهرم را موازی با محور طولی لوله هوا قرار دهید، هوا باز شده و وارد می‌شود.

موتور دیزل مانند تمام موتورهای دیزلی که به صورت دستی روشن و خاموش می‌شوند، کار می‌کند.



شکل ۵-۲- موقعیت‌های مختلف اهرم کنترل

یک روش ساده برای حفر چال مستقیم این است که یک فنر به دور میله متعادل قرار دهید؛ به طوری که فضای بین میله متعادل و دیواره چال تا حدی پر شود (مانند شکل صفحه بعد). توجه

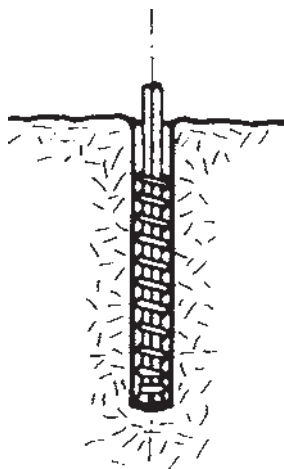
نحوه حفر و آماده‌سازی چال

چالی که حفر می‌کنید باید کاملاً راست و مستقیم باشد. انحراف در چال می‌تواند باعث شکسته شدن مجموعه گوه‌ها شود.

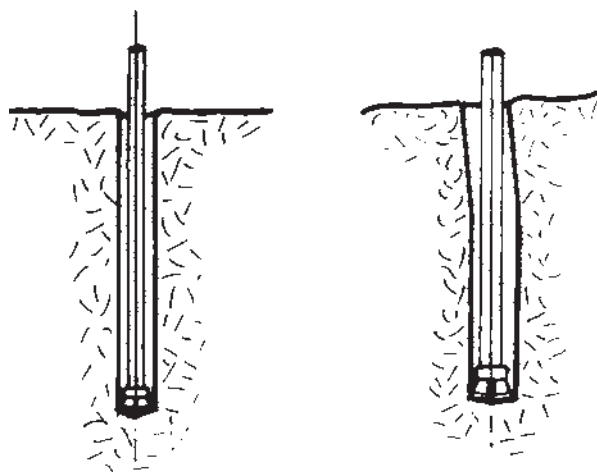
باعث کاهش نیروی مؤثر برای شکافتن سنگ می شود. طول چال را نیز باید بلندتر از طول گوه‌ها در نظر بگیرید. اگر عمق چال کوتاه باشد، احتمال شکستگی گوه در اثر برخورد به انتهای چال وجود دارد. ابعاد مورد نیاز برای حفر چال در جدولی توسط کارخانه سازنده آن ارائه می شود.

داشته باشید که فتر باید به میله مته، جوش خورده باشد؛ به نحوی که حلقه‌های بسته را تشکیل دهد.

اندازه و ابعاد چال را به گونه‌ای انتخاب کنید که مجموع گوه‌ها به زحمت و با فشار درون آن جای گیرد. اگر قطر چال را خیلی بزرگ حفر کنید، فضای بین دیواره چال و گوه زیاد بوده و



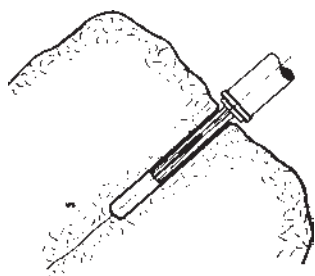
شکل ۲-۷- حفر مستقیم چال به کمک فتر ماریج



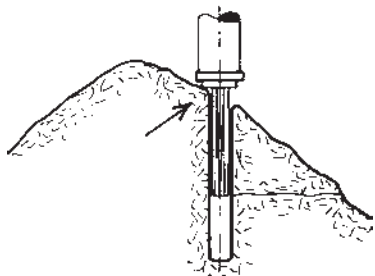
شکل ۲-۶- حفر صحیح چال

نحوه قرار دادن سیلندر خردکننده

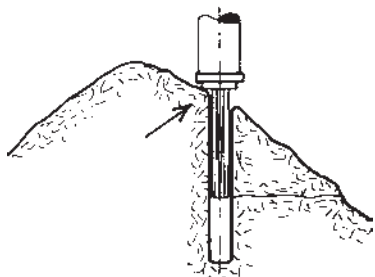
در صورت امکان، سیلندر را باید در یک زاویه 90° نسبت به سطح ماده‌ای که باید شکسته شود، قرار دهید. (اگر این ماده سنگ باشد، بهتر است، منطبق با خط مرکزی آن قرار دهید) اگر این کار امکان پذیر نیست و منتهی‌الیه جلوی سیلندر تماس بی‌قرینه‌ای با سطح ماده دارد (فلش نشان داده شده در شکل روبرو) سیلندر و گوه را نمی‌توانید به آسانی تنظیم کنید؛ در این صورت خطر شکسته شدن گوه‌ها وجود خواهد داشت. اگر می‌خواهید یک سنگ را در زاویه نامناسب خرد کنید، انتهای جلوی سیلندر را با فاصله مناسب و ایمن نسبت به سطح سنگ نگه دارید.



الف - درست



ب - نادرست



ج - نادرست

شکل ۲-۸- قرارگیری صحیح و ناصحیح سیلندر

خردایش (شکافتن سنگ)

در هنگام شروع کار اهرم کنترل سیلندر در وضعیت خشی (Neutral) است. مراحل انجام کار به صورت زیر است:

۱- مجموع گوه‌ها را در داخل چال قرار دهید؛ به طوری که لاستیک واقع در انتهای سیلندر در روی سنگ ثابت باشد. برای سهولت در عمل خردایش سیلندر را طوری قرار دهید که گوه منطبق با خط شکست سنگ (در صورتی که بتوان آن را تعیین کرد) عمل کند.

۲- اهرم کنترل کننده را در وضعیت Wedge out قرار دهید.

۳- پس از خرد کردن سنگ اهرم را در موقعیت

Wedge in قرار دهید.

۴- وقتی که گوه به طور کامل جمع شد، اهرم را به حالت

خشی برگردانید.

۵- سیلندر را به چال بعدی انتقال داده و عمل خردایش

را انجام دهید.

خردایش به کمک ابزار جانبی: (باید بدانید این ابزار

فقط در بعضی مدل‌ها قابل استفاده هستند).

هنگام کار بر روی بعضی مواد (غالباً بتن مسلح) که ایجاد

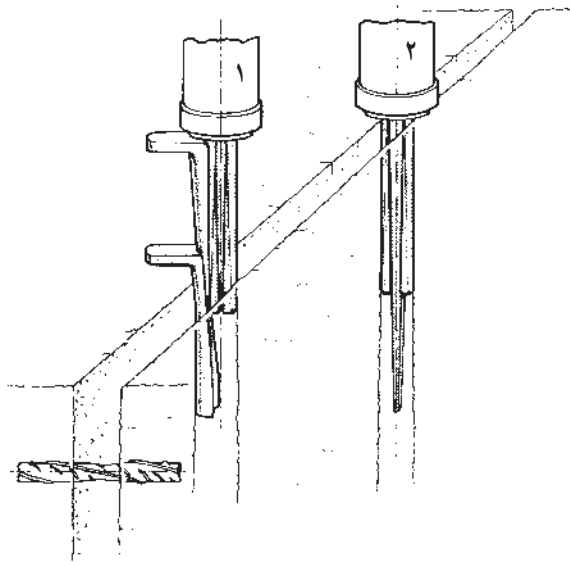
شکاف‌های بلند به سختی صورت می‌گیرد، گشاد کردن و پهن

کردن ترک‌ها را می‌توانید با استفاده از ابزار کمکی انجام دهید.

مراحل انجام کار با دو سیلندر به صورت زیر است.

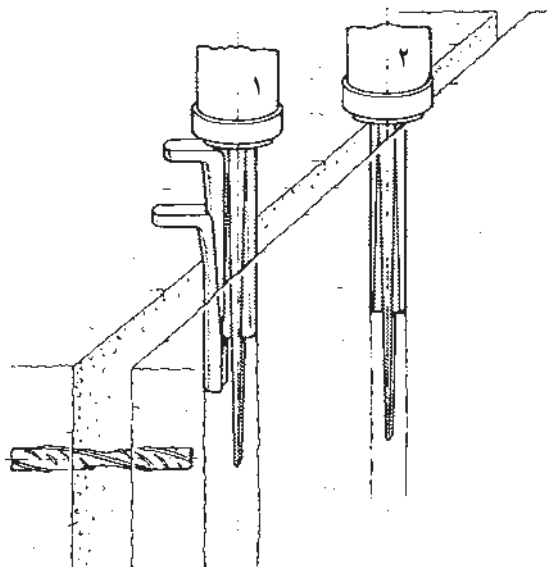
۱- چال‌های موردنیاز را حفر کرده و با هر دو سیلندر شکافی ایجاد کنید (۱ و ۲).

۲- یکی از سیلندرها (۱) را کمی بیرون بکشید و گوه‌های کمکی را مانند شکل در شکاف جای دهید.

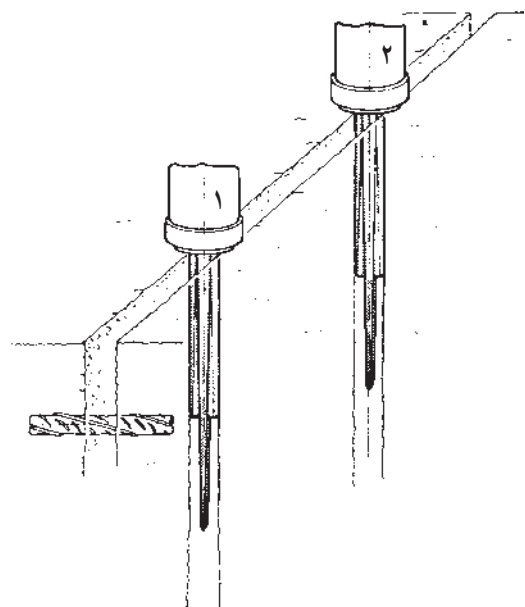


۹-۲-ب - مرحله دوم

۳- سیلندر را دوباره پایین آورده و ترک را پهن کنید.

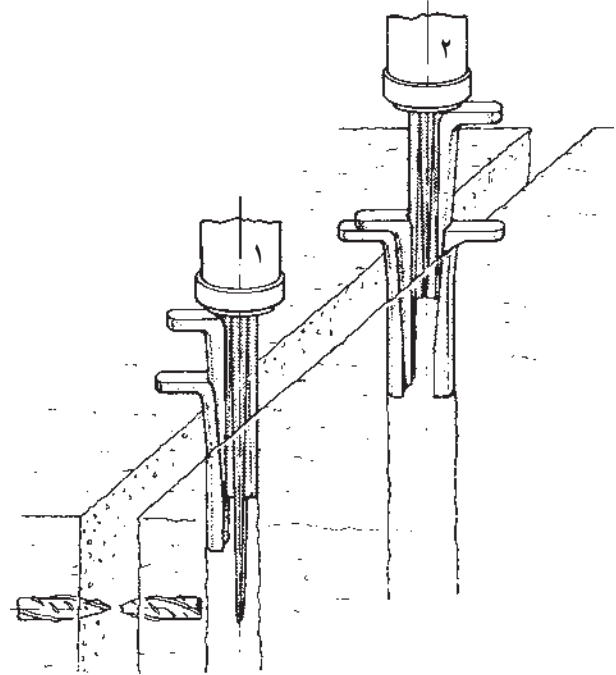


۹-۲-ج - مرحله سوم



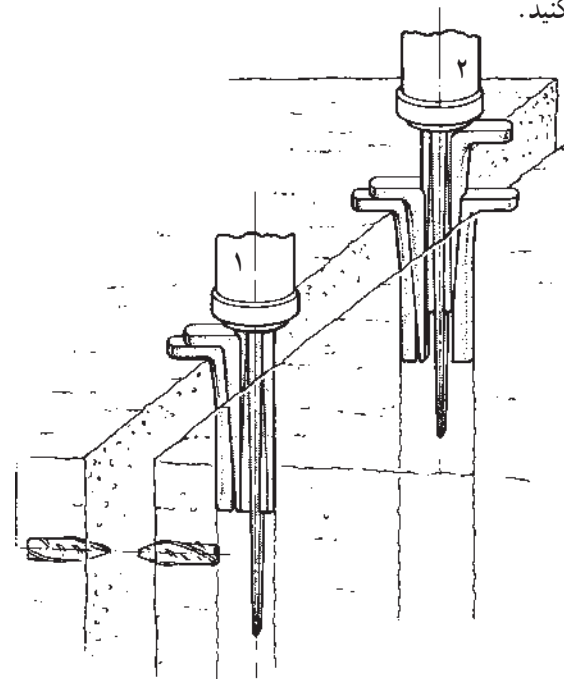
۹-۲-الف - مرحله اول

۴- سیلندر بعدی (۲) | بیرون کشیده و دو جفت گوه کمکی مانند قبل در دو طرف سیلندر قرار دهید.



۹-۲-د- مرحله چهارم

۵- سیلندر (۲) را دوباره پایین بیاورید و ترک را بیشتر پهن کنید.



۹-۲-ه- مرحله پنجم

در صورتی که ماده مورد نظر بسیار مقاوم باشد، می توانید یک جفت گوه کمکی ثانویه به سیلندر (۱) اضافه کنید. توجه داشته باشید؛ هنگام کار بر روی بتون مسلح، برش میله های تقویت کننده بتون (آرماتورها) ضروری است و این کار را می توانید به کمک ماشین برش یا شعله گاز استیلن انجام دهید.

دستورالعمل های تعمیر و نگهداری

مراقبت های روزانه و بازدیدهای منظم از قطعات فرسوده و تعمیر به موقع آن ها، از خراب شدن دستگاه جلوگیری کرده و باعث افزایش طول عمر دستگاه می شود. در این جا هر بخش از دستگاه را به طور جداگانه مورد بررسی قرار می دهیم:

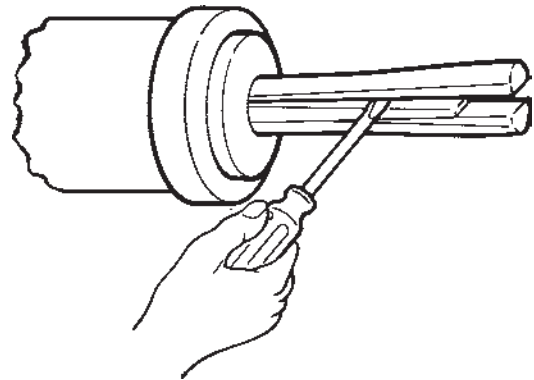
دستگاه خردکننده: قبل از هر شیفت کاری سطح روغن هیدرولیک را بازدید و در صورت لزوم اضافه کنید. در زمستان برای روان بودن دستگاه، قبل از استفاده، باید بین $10-20^{\circ}C$ ($50-68^{\circ}F$) دستگاه را گرم کنید. در صورتی که مکان مناسبی برای گرم کردن وجود نداشت، اجازه دهید تا پمپ هیدرولیک مدتی بدون اعمال بار کار کرده و به آهستگی گرم شود. در هنگام کار دستگاه را به صورت افقی قرار دهید و حین حمل و نقل، موتور محرک پمپ را خاموش کنید.

سیلندر خردکننده: سیلندر خردکننده و گوه ها به طور دائم در معرض فشار قرار دارند. بنابراین؛ رسیدگی صحیح و بازرسی کامل آن ها، اهمیت ویژه ای دارد. سطوح گوه و گوه های معکوس را پس از هر شیفت کاری تمیز و روغن کاری کنید. این عمل را باید پس از هر 10 بار خردایش و هنگامی که غبار و کثیفی بین گوه ها وجود دارد، تکرار کنید. همیشه از روغن مخصوص که توسط کارخانه سازنده معرفی می گردد، استفاده کنید. این روغن باید در برابر آب مقاوم و بی رنگ بوده و تأثیر روان کنندگی سریع داشته باشد. همچنین؛ باید در درجه حرارت بین $30^{\circ}C$ - تا $25^{\circ}C$ + قابل استفاده باشد. روغن داردا در دو بسته بندی 25° گرمی و یک کیلو گرمی موجود است.

برای دسترسی به سطوح تحت فشار نیاز به یک پیچ گوشتی یا ابزاری شبیه آن است. پیچ گوشتی را مطابق شکل ۱-۲ بین گوه و گوه معکوس قرار داده و با فشار آن ها را از هم جدا کنید.

سپس روغن را به طور یکنواخت و با کمک یک قطعه چوب صاف یا یک بُرس روی سطوح پخش می‌کنیم.

گونه‌های آسیب‌دیده یا فرسوده را در کوتاه‌ترین زمان ممکن تعویض کنید. قطعات شکسته شده را نیز برای جلوگیری از آسیب دیدگی به قطعات دیگر، بایستی به سرعت جانشین آن کنید. تعویض گونه را در بخش‌های بعدی مورد بررسی قرار خواهیم داد.



۱۰-۲- جدا کردن گونه‌ها

پمپ هیدرولیک: سطح روغن هیدرولیک را در مخزن قبل از شیفت کاری کنترل کنید. حداکثر سطح روغن باید ۲/۵cm (۱ اینچ) پایین‌تر از لبه انتهایی دریوش باشد. فقط از روغن هیدرولیک با کیفیت و درجه (گرید) بالا استفاده کنید. وقتی دستگاه نو است، روغن هیدرولیک را باید پس از ۲۰۰ ساعت اولیه تعویض کنید و سپس با گذشت حدود ۱۰۰۰ ساعت روغن

را عوض نمایید. حداقل گرانروی روغن باید E ۱/۴ در ۵۰ C باشد. این روغن را برای دوره‌های کمتر از ۲۵r/s و به خصوص در موقعیت‌های بد آب و هوایی می‌توانید استفاده کنید.

هرگز روغن‌های درجه‌های مختلف را برای کاهش مصرف روغن با هم مخلوط نکنید.

شیلنگ‌های هیدرولیک: شیلنگ‌های هیدرولیک و اتصالات آن‌ها را از نظر صدمه دیدگی هفته‌ای یک بار بازدید کنید. اطمینان حاصل کنید که اتصالات در حال کشش نبوده و نشستی ندارند. اگر اتصالات در معرض کشش قرار گیرند، در مدت کوتاهی نشستی در اتصالات مشاهده می‌شود.

تعویض مجموعه گونه‌ها (در مدل‌های C_۱-C_۶)

بیرون آوردن گونه‌های معکوس:

۱- پیچ (۱) را طوری شل کنید که انتهای آن از بدنه سیلندر

(۲) خارج شود.

۲- قسمت جلویی سیلندر (۲) را با آچار مخصوص خارج

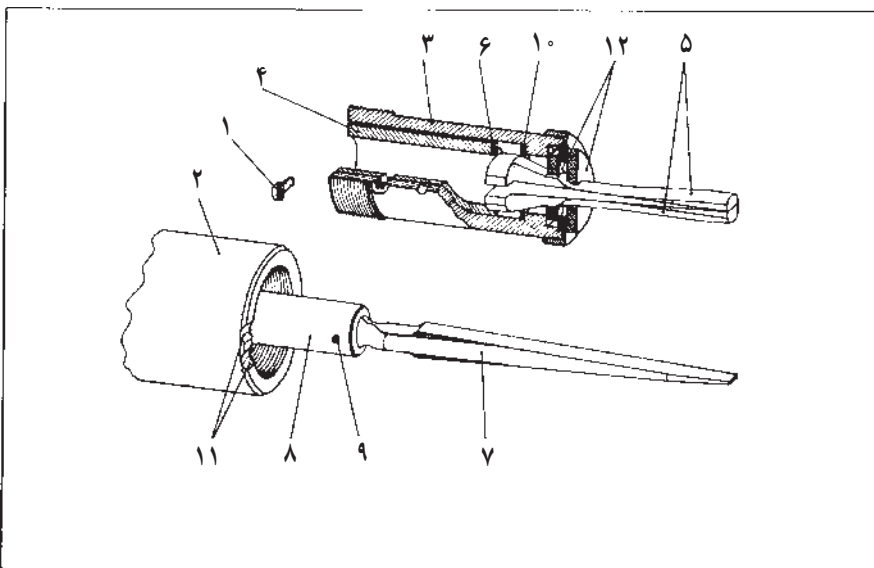
کنید.

۳- پیچ (۱) را بیشتر شل کنید تا مهره‌ی ماسوره

هدایت‌کننده (۴) آزاد شود.

۴- گونه‌های معکوس (۵) را از جلوی سیلندر به همراه

مهره ماسوره هدایت‌کننده و حلقه نگه‌دارنده (۶) بیرون بیاورید.



- ۱- پیچ متوقف‌کننده
- ۲- بدنه سیلندر
- ۳- سر جلویی
- ۴- مهره ماسوره هدایت‌کننده
- ۵- گونه معکوس
- ۶- حلقه نگه‌دارنده
- ۷- گونه
- ۸- میله پیستون
- ۹- پیچ متوقف‌کننده
- ۱۰- واشر داخلی
- ۱۱- شکاف برای پیچ متوقف‌کننده
- ۱۲- واشر لاستیکی

۱۱-۲- نحوه تعویض گونه‌ها

تعویض گوه

۵- میله پیستون (۸) را حدود ۸۰ سانتی متر (۳۱/۸ اینچ) با کمک پمپ دستگاه خارج کنید؛ به طوری که پیچ متوقف کننده (۹) به راحتی در دسترس قرار گیرد.

۶- پیچ نگه دارنده (۹) را باز کرده و حفره پیچ را در بالای یک ظرف بگیرید تا پیچ به داخل ظرف بیفتد.

۷- گوه (۷) را به آهستگی بچرخانید تا تمام ساچمه های فولادی که اطراف انتهای گوه قرار دارد، خارج شوند. حالا گوه آزاد شده است.

۸- گوه جدید را جایگزین کرده و تمام ساچمه ها را در حالی که گوه را به آهستگی می چرخانید، بار دیگر به جای اول آن باز گردانید.

۹- پیچ متوقف کننده (۹) را تا جایی بچرخانید که سر آن زیر میله پیستون قرار گیرد. اطمینان حاصل کنید که پیچ باعث قفل شدن گوه نشده است، چون گوه همیشه بایستی در داخل پیستون آزادانه چرخش کند. همچنین؛ توجه داشته باشید که ساچمه را به ترتیب شماره گذاری قرار دهید. سیلندر C₁ احتیاج به ده ساچمه (۵/۰ میلی متری) و بقیه نیاز به دوازده ساچمه (۷/۰ میلی متری) دارند.

جایگزین کردن گوه های معکوس

۱۰- سر سیلندر را به طور عمودی نگه دارید.

۱۱- گوه های معکوس (۵) را در انتهای جلویی سیلندر قرار داده و همزمان با آن واشر داخلی (۱۰) را در جای خود قرار دهید.

۱۲- مهره ماسوره هدایت کننده (۴) را به همراه حلقه نگه دارنده (۶) جانشین کنید.

۱۳- دقت کنید که حلقه نگه دارنده به سمت گوه های معکوس (۵) خوابیده باشد و حفره پیچ (۱) در جلوی حفره شیاردار همان پیچ در قسمت جلوی سیلندر و در روی مهره ماسوره هدایت کننده واقع شده باشد.

۱۴- پیچ (۱) را سفت کنید؛ به طوری که مهره ماسوره هدایت کننده قفل شود و سمت صاف سر پیچ را در مقابل بدنه سیلندر (۲) قرار دهید.

بستن و سوار کردن

۱۵- پیچ جلویی سیلندر (۳) را در داخل بدنه سیلندر (۲) پیچانده و سفت کنید.

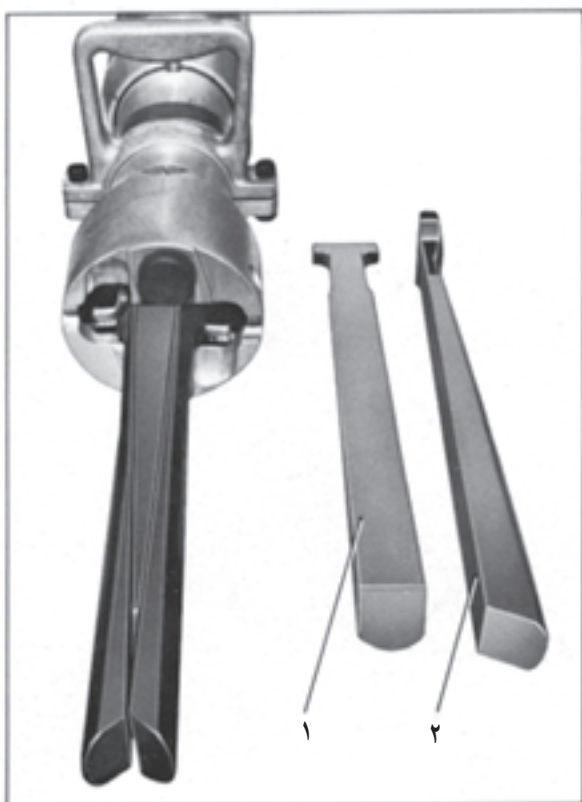
۱۶- دقت کنید که گوه های معکوس (۵) به سمت داخل سیلندر حرکت نکنند. از طرف دیگر قسمت جلوی دستگاه را باید کاملاً سفت کنید.

۱۷- پیچ متوقف کننده (۱) را سفت کرده و سر پیچ را در شکاف مربوط به آن قرار دهید تا بسته شود.

تعویض مجموعه گوه ها (در مدل های C₁₁ و C_{11L} و C_{11W})

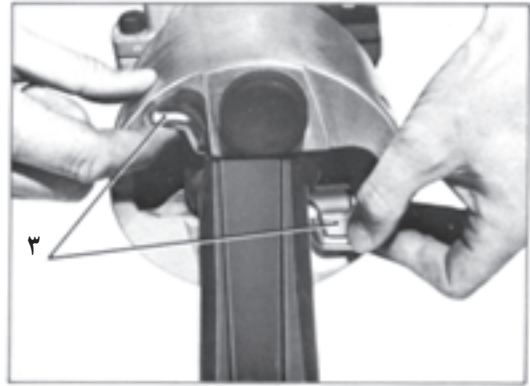
تعویض گوه های معکوس

۱- سیلندر را در روی یک سطح صاف (میز کار یا یک بلوک بتونی) قرار داده و گوه های معکوس (۱) را باز کنید.



۱۲-۲- الف- گوه های معکوس

۲- اهرم کنترل سیلندر را در حالت (Wedge in) قرار داده و هر دو گیره (۳) را هم‌زمان با هم باز کنید.



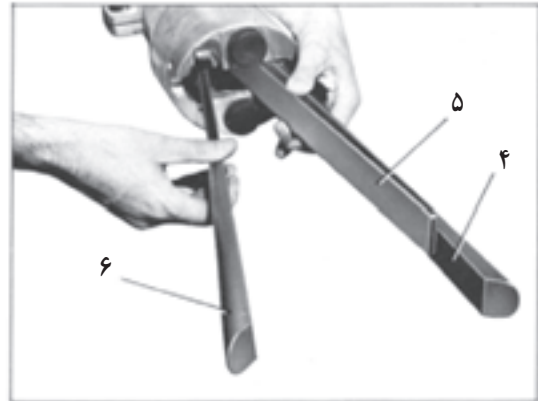
۲-۱۲- ب- باز کردن گیره‌ها

۵- گوه معکوس (۶) را بیرون بکشید.



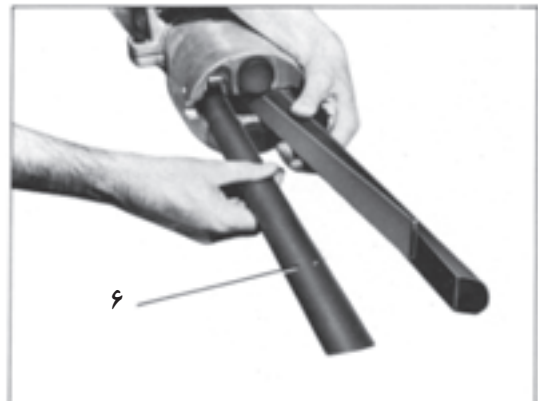
۲-۱۲- ه- بیرون کشیدن گوه

۳- یکی از گوه‌های معکوس (۴) را به همراه گوه (۵) تا حد امکان به یک طرف فشار داده و گوه معکوس دیگر (۶) را به سمت مخالف فشار دهید.



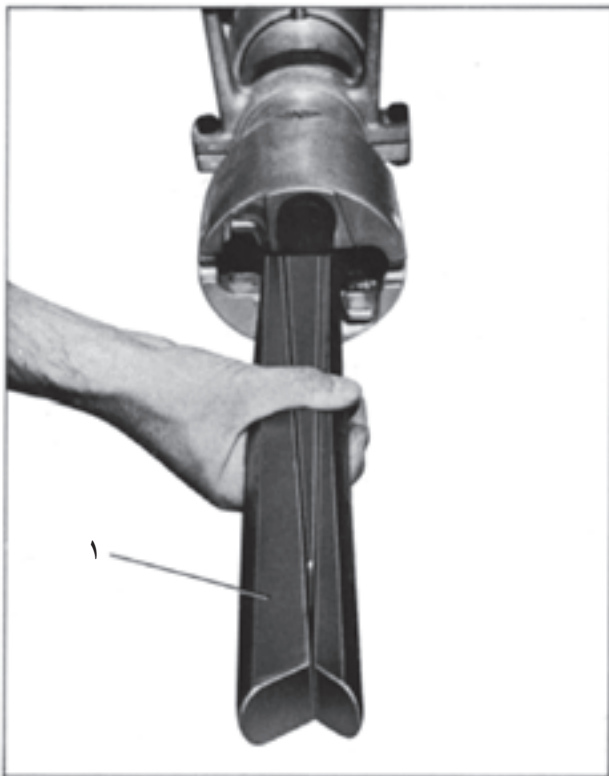
۲-۱۲- ج- باز کردن گوه‌ها از یکدیگر

۴- گوه معکوس (۶) را ۹۰° بچرخانید.

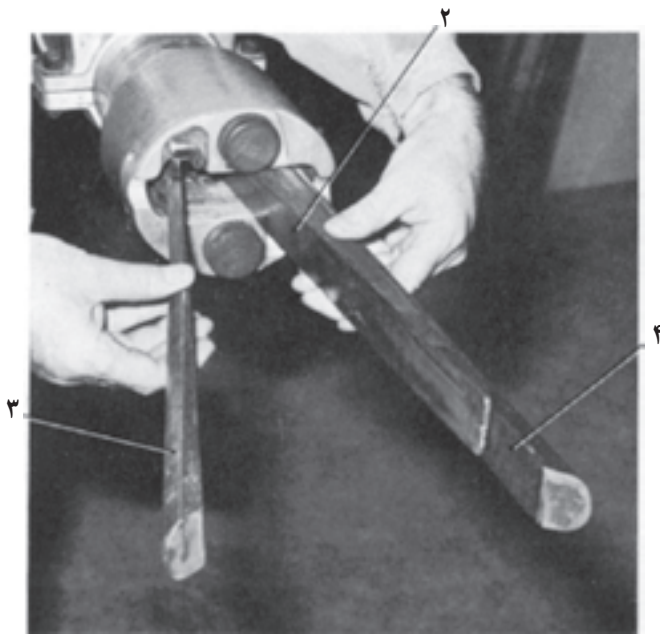


۲-۱۲- د- چرخش ۹۰° درجه‌ای گوه

۶- اعمال گفته شده را از آخر به اول انجام داده و گوه معکوس جدید (۱) را جانشین کرده و آن را با گیره‌ها محکم کنید.



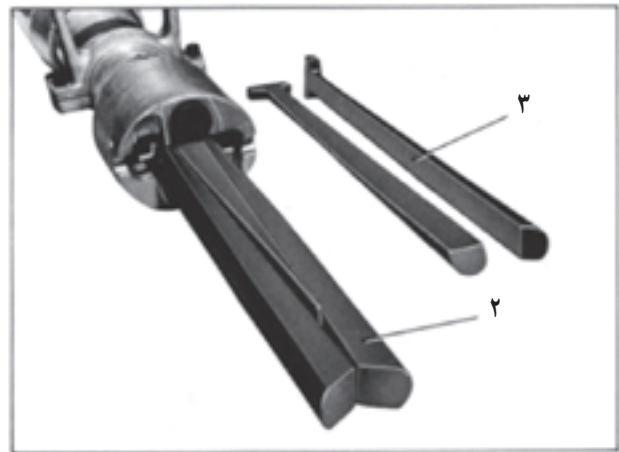
۲-۱۲- و- جازدن گوه جدید



۱۳-۲-ب- باز کردن دو گوه از یکدیگر

۳- گوه معکوس (۳) را ۹۰° بچرخانید.

۷- گوه معکوس دیگر (۲) را به همین روش (بند ۵-۳) جانشین گوه معکوس (۳) کنید.



۱۲-۲-ز- جازدن گوه جدید

تعویض گوه

۱- دو گیره (۱) را باز کنید.



۱۳-۲-ج- چرخش ۹۰° درجه‌ای گوه

۴- گوه معکوس (۳) را از جلوی دستگاه خارج کنید. گوه (۲) را به سمت بالا کشیده و گوه معکوس (۱) را بیرون آورید. پمپ را روشن کنید تا گوه (۲) تا آخرین حد بیرون آمده، سپس، پمپ را خاموش کنید.

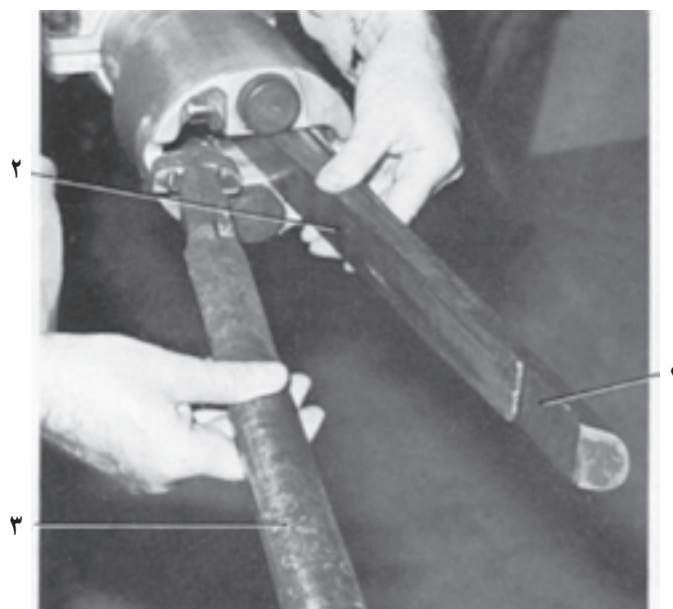


۱۳-۲-الف- بازکردن گیره

۲- یکی از گوه‌های معکوس (۴) را به همراه گوه (۲) به یک طرف فشار داده و گوه معکوس دیگر (۳) را به سمت مخالف فشار دهید.

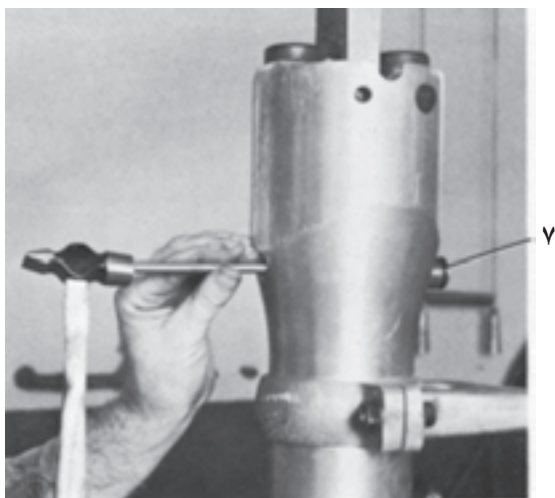


۱۳-۲- و - خارج کردن درپوش جلوی دستگاه
۷- پیچ (۷) را باز کنید.

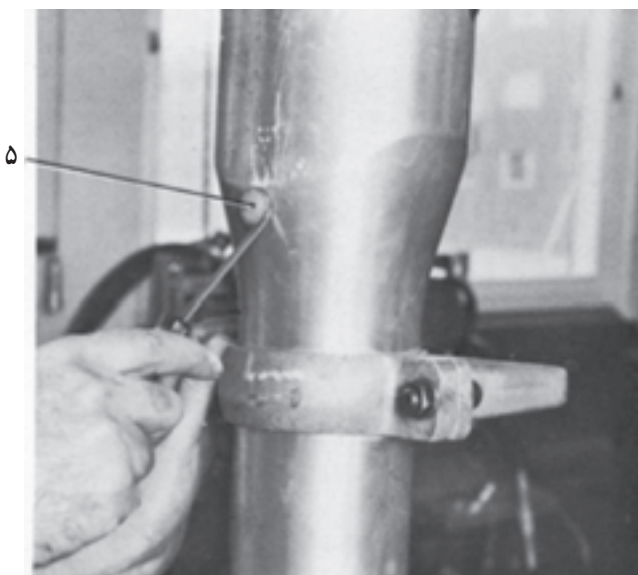


۱۳-۲- د- خارج کردن گوه

۵ - سیلندر را به حالت عمودی قرار داده و درپوش
پلاستیکی (۵) را با پیچ گوشتی خارج کنید.



۱۳-۲- ز- بازکردن پیچ
۸ - گوه (۲) را از دستگاه بیرون آورده و تعویض کنید.



۱۳-۲- ه- خارج کردن درپوش پلاستیکی

۶ - درپوش (۶) جلوی دستگاه را با یک پیچ گوشتی
بزرگ تر خارج کنید.



۱۳-۲- ح- بیرون آوردن گوه و تعویض آن

جدول ۱-۲- اشکالات موجود در پمپ هیدرولیک و رفع عیب آن

اشکال مورد نظر	علت	مراحل رفع عیب
پمپ هیدرولیک به طور یک نواخت کار نمی کند.	یاتاقان های استوانه نگه دارنده و انتهای پیستون خیلی فرسوده شده اند.	سطوح مورد نظر را پرداخت کرده و بخش های فرسوده را تعویض کنید. توجه داشته باشید پیستون و دسته پیستون هم زمان باهم باید تعویض شوند.
پمپ هیدرولیک به طور کامل عمل پمپاژ را انجام نمی دهد.	سوپاپ ها کثیف یا فرسوده شده اند.	قطعات را تمیز و پرداخت کرده یا تمام سوپاپ ها را تعویض کنید. ۱- سیلندرها را از محفظه خارج کنید. ۲- سیلندرها را باز کنید. ۳- پیستون را مقداری بیشتر از نصف حرکت آن در سیلندر خارج کرده و در همان حالت نگهدارید. اگر پیستون و دسته پیستون سفت باشد، در همان حالت باقی خواهد ماند و با یک فشار کم به خارج پرتاب می شود. اگر قطعات سفت (کثیف) نباشند، پیستون پس از وارد کردن فشار به داخل دسته پیستون سقوط می کند. ۴- فنر پیستون را جای داده و سیلندر پمپ را سوار کنید. توجه داشته باشید؛ اگر پمپ را باز می کنید مهره مدور آن هنگام سوار کردن خیلی سفت نشده باشد و در این صورت پیستون که منطبق با دسته آن ساخته شده، تحت کشش بسیار قرار گرفته و آن طور که باید نمی تواند حرکت کند.
حجم و ظرفیت پائین و سرو صدا وجود دارد.	هوای موجود در پمپ	پمپ را خاموش کرده و پیچ های سیلندر را با آچار آلن شل کنید.  ۲-۱۴ روغن را تا هنگامی که دارای حباب های هوا است خارج کرده، سپس پیچ را سفت کنید. توجه داشته باشید که در پمپ هایی که به صورت عمودی نصب می شوند، تمام سیلندرها را باید هواگیری شوند. اما در تأسیسات افقی هواگیری بالاترین سیلندرها کفایت می کند.
اشکالات دیگر	وجود زائده در روغن (علت) اغلب اختلال های به وجود آمده	روغن را عوض کرده و سیستم هیدرولیک را تمیز کنید. هنگامی که در حال پر کردن روغن هیدرولیک هستید و به طور کلی در تمام کارهای تعمیراتی در پمپ، لوله ها و سیلندرها را هیدرولیک توجه زیادی به پاکیزگی داشته باشید.

اطلاعات عمومی و نکات ایمنی

خرد کردن سنگ‌هایی که به صورت قطعات درشت بر روی هم ریخته و درهم فرو رفته‌اند، می‌تواند برای گوه‌ها خطرناک باشد. همان‌طور که در شکل زیر نشان داده شده است؛ قطعه سنگ می‌تواند به یک طرف تکیه کرده باشد و در این صورت به یکی از گوه‌های معکوس فشار وارد می‌آورد. این عمل می‌تواند باعث خم شدن سیلندر به اطراف و در نتیجه خارج شدن گوه از شکل طبیعی و یا شکستگی آن شود.

اگر سیلندر بیشتر از $2-1\left(\frac{3''}{4} - \frac{3''}{8}\right)$ اینچ به اطراف

خم شده باشد، باید به سرعت آن را تنظیم کرد و به حالت اولیه بازگردانید. همیشه هنگام کار در سنگ‌های لایه‌ای مراقبت لازم را انجام دهید. هیچ‌گاه، از گوه و گوه‌های معکوس به‌عنوان اهرم استفاده نکنید. اغلب به کارگیری اهرم معمولی برای پهن کردن شکاف کافی است.

کمپرسور نوع تکس^۱ اطلس کوپکو، مکمل مناسبی برای سیلندر دار است.



شکل ۱۵-۲- نحوه خرد کردن سنگ‌هایی که به صورت قطعات درشت بر روی هم ریخته‌اند.

برنامه کار عملی

- ۱- دستگاه سنگ خردکن هیدرولیکی را راه‌اندازی کنید.
- ۲- دستگاه سنگ خردکن را سرویس و نگهداری کنید.
- ۳- با دستگاه سنگ خردکن قطعه سنگی را خرد کنید.
- ۴- معایب جزئی دستگاه را به کمک جدول‌های مربوط، برطرف کنید.

برنامه شماره ۳

کار عملی با واگن دریل



هدف‌های رفتاری: پس از پایان این برنامه کار عملی از هنرجو انتظار می‌رود که بتواند:

- ۱- اجزای مختلف واگن دریل را شناسایی کند.
- ۲- واگن دریل را جابه‌جا کند.
- ۳- عملیات حفاری با واگن دریل را انجام دهد.

واگن دریل

تانک کمپرسور: مخزنی است که هوای تولیدی با کمپرسور که آغشته به روغن است، توسط سیراتور یا فیلتر جداکننده هوای تمیز از قسمت پایین آن و پس از عبور میان فیلتر در قسمت بالا ذخیره می‌شود. فشار هوای تولید دستگاه ۱۰ بار و میزان هوای تولیدی $5/2m^3$ در دقیقه است (دبی) که هوای تولیدی برای راه‌اندازی چکش و تمیز کردن ذره‌های حفاری در داخل چال به بیرون استفاده می‌شود.

یادآوری این نکته لازم است که موتور و کمپرسور دستگاه با یک فن‌دمنده (پروانه) خنک می‌شود که پروانه از میل‌لنگ موتور نیروی لازم را می‌گیرد و هوای خنک را به رادیاتور روغن می‌رساند.



شناسایی اجزای دریل واگن هیدرولیکی^۱

۱- موتور: موتور دیزلی است که دارای ۵ سیلندر و با قدرت ۶۵ کیلووات و 230° دور در دقیقه می‌باشد و از آن برای راه‌اندازی کمپرسور و تأمین نیروی مکانیکی لازم و چرخش پمپ هیدرولیک و قسمت‌های مختلف دریل واگن استفاده می‌شود مدل موتور دستگاه gw55 $^\circ$ است.

۲- کمپرسور: این دریل واگن توسط کولینگ، مستقیماً به میل‌لنگ موتور دیزل متصل شده است که از نوع اسکرو (حلزونی) است. فاصله بین دو اسکرو با روغن پر می‌شود که روغن کار خنک‌کردن و روان‌سازی را انجام می‌دهد. هوای محیط از قسمت فیلتر با کمپرسور مکش می‌شود و پس از رسیدن به فشار نرمال در تانک کمپرسور مخلوط هوا و روغن از یکدیگر تفکیک می‌شوند.



شکل ۱-۳- کمپرسور واگن دریل

نیروی می‌گیرد و روغن هیدرولیک از مخزن به قسمت‌های مختلف با فشار پمپاژ می‌کند. این پمپ دو کار انجام می‌دهد که توسط یک شیر دو حالتی تغییر سیستم می‌دهد. یکی از کارهای آن جهت جابه‌جایی کلی دستگاه بر روی زمین می‌باشد و کار دیگر آن به کار انداختن جک دکل و بوم و گیربکس حفاری جهت تأمین نیروی چرخشی رادها و مجموعه چکش و سرتمه می‌باشد.

۳- سیستم حرکت دریل واگن: مجموعه کمپرسور و موتور و سایر اجزای دریل واگن بر روی یک شاسی سوار شده که توسط چرخ زنجیری می‌تواند تا شیب ۲۵ درجه جابه‌جا شود. نیروی محرک قسمت‌های هیدرولیک با پمپ‌های هیدرولیکی که در هر قسمت وجود دارند، تأمین می‌شوند.

پمپ هیدرولیکی اصلی: این پمپ از میل، توسط تسمه

۱- واگن دریل به‌لر برای این منظور انتخاب شده است.



شکل ۲-۳- پمپ هیدرولیک

کمپرسور تغذیه می‌شود و از کلید الکتریکی فرمان می‌گیرد.

۴- مته‌گیر یا عوض‌کن راد: این قسمت شامل یک آچار بادی است که توسط شیلنگ‌های کوچکی از هوای تولیدی



الف - حالت آزاد



ب - حالت درگیر

شکل ۳-۳- مته‌گیر یا عوض‌کن راد



شکل ۴-۳- محفظه رادها

کمپرسور واحد آن بار یا میلی متر جیوه یا پوند بر اینچ مربع. گیج دوم ساعت کار موتور را نشان می دهد.

گیج سوم که حرارت روغن کمپرسور را نشان می دهد دارای قطع کن اتوماتیک است که اگر حرارت از حد نرمال بیشتر شود، به طور خودکار قطع می شود.

چراغ های اخطار دهنده:

از سمت چپ

۱- برای چراغ دینام که اگر دینام شارژ نشود، روشن می شود.

۲- برای درجه حرارت بیش از حد سرسیلندر موتور است که اگر کار خنک کردن موتور به خوبی انجام نشود، چراغ روشن می شود.

۳- اگر درجه حرارت هوای خروجی کمپرسور زیاد باشد، به این معنا است که اویل کولر یا خنک کن روغن به خوبی عمل نمی کند و چراغ روشن می شود.

۴- اگر فشار روغن موتور پایین باشد چراغ روشن می شود که دلیل این است که فشار روغن موتور پایین است و روغن از حالت طبیعی خارج شده باشد.

۵- اگر تسمه پاره شود، چراغ روشن می شود.

۶- اگر فیلتر هواکش بیش از حد کثیف باشد، روشن می شود.

۵- تابلوی کنترل (اهرم ها - لیورها): این قسمت شامل لیورهای مختلف است.

لیورهای حرکت دهنده چرخ دو عدد است. برای راه اندازی این لیورها به شیر دو حالت، پمپ هیدرولیک (۱-۳) باید پایین باشد. حال اگر لیورهای حرکت را (توضیحات در قسمت پمپ هیدرولیکی اصلی آمده است) به سمت خودمان بکشیم، در حالتی که پشت دستگاه هستیم، چرخ ها به جلو حرکت می کند و برای حرکت به عقب به سمت مخالف لیورها را می کشیم. و برای دور زدن یکی را ثابت و لیور دیگری را می کشیم و باید توجه داشته باشیم آن سمتی که می خواهیم دور بزنیم لیور مربوطه را بکشیم.

تبصره: اگر با انجام این کار دستگاه حرکت نکرد، به چند دلیل است:

الف - ممکن است پمپ دوقلو از کار افتاده باشد.

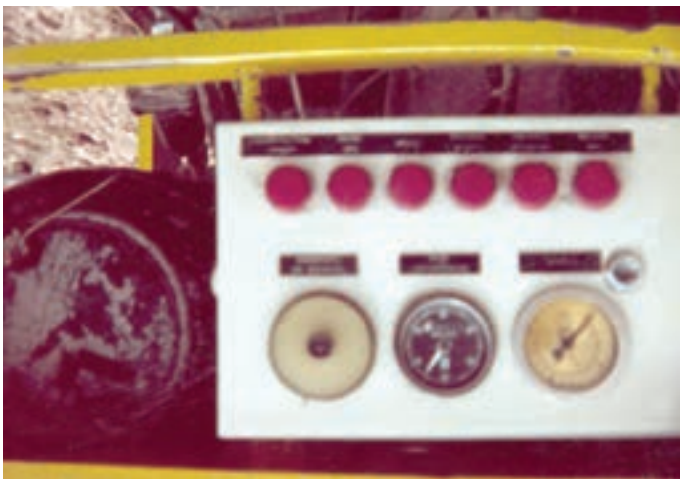
ب - ممکن است تسمه محرک آن پاره شده باشد.

ج - ممکن است شافتی که نیروی هیدرولیکی پمپ چرخ را به گیربکس و از آن جا به دنده چرخ منتقل می کند بریده باشد.

د - امکان دارد دستگاه قبلاً خلاص شده باشد.

۶- تابلوی کنترل موتور: شامل گیج مخصوص فشار هوای کمپرسور و شاخص حرارت موتور و چراغ های هشدار دهنده است.

گیج یا عقربه اول از سمت چپ مربوط به فشار هوای



شکل ۵-۳- صفحه کلید و چراغ های اخطار دهنده



می باشد که این نیرو با یک چرخ دنده به زنجیر دکل منتقل می شود که گیربکس حفاری و مجموعه رادها با پیچ هایی به این زنجیر اتصال داده شده است.

۷- بوم یا دکل حفاری: ارتفاع دکل حفاری در حدود ۴ متر است که در قسمت بالای آن پمپ هیدرولیکی مربوط به حرکت رفت و برگشت مجموعه رادها به داخل چال و برعکس



شکل ۶-۳- بوم واگن دریل



شکل ۷-۳- غبارگیر

۸- بازوها: بازوی این دستگاه شامل جک های هیدرولیکی است که کنترل این جک ها توسط شیرهای هیدرولیکی انجام می شود و با حرکت آن می توان دکل حفاری را با زاویه دلخواه در محل مورد نظر مستقر کرد.

۹- غبارگیر: غبارگیر دستگاه شامل کلاهدک لاستیکی است که در قسمت پایین دکل روی چال قرار می گیرد و با شیلنگ

خرطومی به یک فیلتر متصل می‌شود.

مکش می‌نماید که ذرات درشت در قسمت پایین و ذرات ریز جذب فیلتر می‌شود.

پس از زمانی مشخص توسط یک کلید برقی هوا از شیلنگ خاصی به داخل محفظه غبارگیر دمیده می‌شود تا گرد و خاک حاصل از چال را در محل مورد نظر تخلیه کند. فیلترهای کاغذی پس از مدت زمان کارکرد مشخص تعویض می‌شود.

بک فیلتر: شامل محفظه‌ای فلزی است که در داخل آن تعدادی فیلتر قابل تعویض قرار می‌گیرد و با پمپ هیدرولیکی که در قسمت بالای محفظه قرار دارد، توسط نیروی سانتریفوژ (گریزاز مرکز) گرد و خاک حاصل از حفاری را به داخل محفظه



شکل ۸-۳- بک فیلتر

۱۰- چرخ زنجیری:

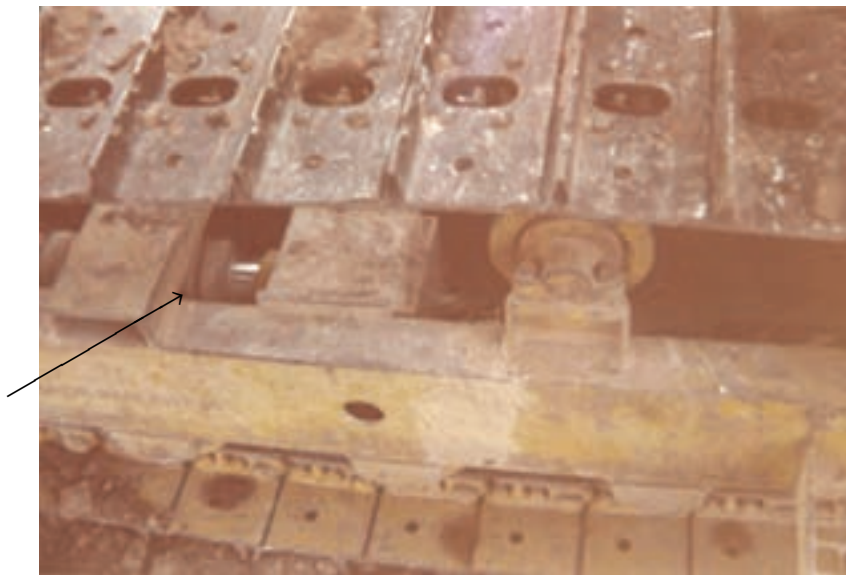
چرخ دنده‌محرك (دنده چرخ): که با یک گیربکس افزایشده قدرت از پمپ هیدرولیکی نیرو می‌گیرد، این نیرو را به زنجیر منتقل می‌کند. زنجیر چرخ با نیروی عکس‌العمل زمین مجموعه دستگاه را به حرکت درمی‌آورد.

رولیک‌ها (غلتک‌ها): که زنجیر بر روی آن قرار گرفته و باعث حرکت دستگاه می‌شود.
کفشک زنجیر: هر یک از قطعات تشکیل‌دهنده زنجیر را در اصطلاح کفشک می‌گویند که با پیچ‌هایی به یک‌دیگر متصل شده‌اند و زنجیر را تشکیل می‌دهد.



شکل ۹-۳- چرخ زنجیر

زنجیر سفت‌کن: شامل یک جک است که با تغذیه گیربکس میزان شل یا سفت بودن زنجیر را تنظیم می‌کند که معمولاً در زمین‌های سفت زنجیر را با آن شل می‌کنند و زمین‌خاکی و شل آن را سفت می‌کنند.



شکل ۱۰-۳- زنجیر سفت‌کن

۱۱- قسمت تنظیم نیروی فشار پشت سر مته: این قسمت دارای شیر هیدرولیکی قابل تنظیم به صورت دستی است که با چرخش این شیر نیروی کشش زنجیر دکل کم یا زیاد می شود و میزان فشار وارده بر حسب PSI بوند بر اینچ مربع بر روی یک گیج شیشه ای را می توان مشاهده کرد.

۱۲- سیستم گیربکس حفاری مربوط به چرخش و پمپ هیدرولیک مربوط به زنجیر دکل: سمت چپ از بالا برای چرخش مجموعه گیربکس لیور پایین باشد، چرخش به سمت راست و بالا باشد، چرخش به سمت چپ است. سمت راست برای پایین و بالا رفتن گیربکس لیور پایین باشد و اگر مجموعه رادها که به طرف پایین می رود، بالا باشد، مجموعه به سمت بالا حرکت می کند.

۱- اپراتوری

الف) کارهای کنترلی قبل از روشن کردن دستگاه

- ۱- چک کردن روغن موتور
 - ۲- چک کردن روغن تانک کمپرسور
 - ۳- چک کردن روغن تانک هیدرولیک
 - ۴- تمیز کردن فیلتر هواکش کمپرسور و موتور
- ب) استارت موتور: موتور دیزل پنج سیلندر مدل JW550 توسط باتری ۱۲۷ استارت می شود که باید به مدت یک ربع ساعت موتور درجا در حالت کم گاز کار کند تا به درجه حرارت حدود ۶۰ برسد در این زمان توسط کلید برقی کمپرسور زیربار می رود. قبل از زیربار رفتن فشار هوای تانک حدود 3.5 bar است که پس از زیربار رفتن فشار به 1 bar می رسد. در این حالت دریل آماده به کار است.

البته، همواره اپراتور باید به تابلوی کنترل موتور و کمپرسور توجه داشته باشد که اگر چراغ های اخطار روشن شد، رفع اشکال کند.

۲- حرکت دریل واگن

لیور دو حالت پمپ هیدرولیک در حالت پایین قرار داده می شود که با حرکت لیورهای حرکت، اپراتور دستگاه را در محل حفاری مستقر می کند (درباره لیورهای حرکت قبلاً توضیح داده

شد). شیب سنج را با زاویه مورد نظر روی دکل توسط آهن ربای مربوط به آن قرار می دهیم و دکل را تنظیم می کنیم.

۳- تنظیم دکل حفاری

با لیورهای تنظیم بازو و دکل، دکل حفاری را با زاویه مورد نظر در محل حفاری مستقر می کنیم. دکل باید کاملاً در جای خود محکم شود، به طوری که با فشار لیور اولی از سمت چپ چرخ های دستگاه بلند شود. باید پس از مستقر شدن دکل، تراز شیب سنج کاملاً افقی باشد.

۴- جایگاه چال های حفاری

از قبل با بلدوزر تسطیح و تمیز شده است و دستگاه مستقر در محل کار آماده است.

در این حالت گاز موتور را زیاد می کنیم. هوای چکش را با کلید برقی دو حالت باز می کنیم. لیور مربوط به چرخش را در حالت پایین قرار می دهیم به سمت راست گیربکس و راد حفاری چرخش می کنیم. لیور مربوط به زنجیر دکل را در حالت پایین قرار می دهیم و فشار وارده را با شیر هیدرولیک دستی تنظیم می کنیم. به محض ارتباط سر مته با زمین چکش شروع به حفاری می کند، از صدای رفت و برگشت پیستون چکش، اپراتور می تواند تشخیص دهد که میزان فشار وارده مناسب است. پس از پایان راد اول مته گیر را به محل آچارخور راد حفاری با کلید برقی مربوط به آچار بادی متصل می کنیم. گیج یا عقربه به سمت چپ فشار هوای درون چال را نشان می دهد که اگر سر مته در داخل چال گیر باشد، فشار آن بالا می رود و کلید دو حالت که فرمان به آچار بادی مته گیر می دهد اگر پایین باشد، آچار حالت بسته و لوله را نگه می دارد و حالت بالا آچار آزاد است.

کلید دو حالت در صورتی که بالا باشد، هوای چکش قطع می شود، اگر پایین باشد هوا برای تمیز کردن چال پایین می رود. عقربه سمت راست فشار پشت سر مته را نشان می دهد که به تجربه اپراتور برای تنظیم بستگی دارد.



شکل ۱۱-۳- صفحه درجات



شکل ۱۲-۳- نحوه قرار گرفتن اپراتور و کنترل صفحه درجات

ما منحرف می شود و برعکس به طرف دیگر که در اصطلاح آزمونوت چال همان راست بودن دکل از نظر انحراف به چپ یا راست است.

پنجمین لیور جک پشت دکل را بالا و پایین می کند و با حرکت دادن لیور به سمت خود یا برعکس ششمین لیور جک بوم یا بازو را تغییر جهت می دهد. اگر هفتمین لیور را به سمت خودمان بکشیم محفظه راد به جای خود برمی گردد و اگر برعکس این حالت فشار دهیم، به بالا حرکت می کند که می توان رادها را از داخل برداشت.

تابلوی کنترل دکل حفاری و بازو لیورها ۷ عدد است. از سمت چپ وقتی اولین لیور را به سمت خود می کشیم دکل با مجموعه بازو به طرف بالا حرکت می کند و برعکس به طرف پایین و به سمت چال نزدیک می شود.

دومین لیور حرکت کل مجموعه بازو و دکل به سمت چپ یا راست را انجام می دهد؛ که لیور را به طرف خود یا برعکس به حرکت درآوریم.

سومین لیور با حرکت این لیور زاویه شیب دکل را تغییر می دهد. چهارمین لیور اگر به سمت خودمان بکشیم، دکل به سمت



شکل ۱۳-۳- اهرم های کنترل کننده

کنترل دکل توضیح داده شده در حالت بالا قرار می‌دهیم، در این فاصله بهتر است اپراتور گاز موتور را کم کرده تا راد را از محل جعبه برداشته و در داخل راد پایین قرار دهد.

راد جدید را با آچار دیگری که در دست است، در محل خود سفت می‌کنیم.

لیور مربوط به زنجیر دکل را پایین می‌زنیم تا فلانچ گیربکس حفاری در راد جدید سفت شود.

هر دو لیور مربوط به چرخش و فشارگیربکس حفاری را خلاص می‌کنیم.

آچار بادی را با کلید برقی خلاص می‌کنیم.

گاز موتور را زیاد می‌کنیم.

چرخش به سمت راست با لیور مربوط آغاز می‌شود.

هوای چکش را باز می‌کنیم.

با لیور مربوط به فشار، فشار پشت گیربکس چکش را

تنظیم می‌کنیم.

لیور مربوط به چرخش را در حالت بالا قرار می‌دهیم تا فلانچ مربوط باز شود. (قبل از این عمل هوای چال و چکش را قطع می‌کنیم.)

لیور مربوط به زنجیر را در حالت بالا قرار می‌دهیم تا گیربکس حفاری به سمت بالای دکل به اندازه طول یک راد سه‌متری بالا رود و لیور را در حالت خلاص قرار می‌دهیم.

۵- باز و بسته کردن رادها و سرمه

ابتدا قسمت دو پهن شده راد را در مته‌گیر تنظیم می‌کنیم و توسط کلید الکتریکی مته‌گیر یا عوض کن راد را قفل کرده و با کشیدن لیور چرخش راد، در جهت عکس حفاری اقدام به باز کردن راد و یا سرمه می‌نماییم. شکل‌های زیر ترتیب باز و بسته کردن رادها را نمایش می‌دهند.

برای برداشتن راد از جعبه رادها لیور مذکور را در حالت پایین قرار می‌دهیم.

جعبه مربوط به رادها را با لیور مربوط که در قسمت تابلوی



ب- حالت درگیر آچار راد بازکن



الف- حالت آزاد آچار راد بازکن



د- راد باز شده



ج- مرحله چرخش جهت تعویض راد یا سرمته

شکل ۱۴-۳- نحوه باز و بسته کردن رادها و سرمته

مراحل باز کردن راد و یا سرمته را بر عکس انجام دهید تا حاصل کنید. کاملاً راد و یا سرمته جدید بسته شود و از محکم بودن آن اطمینان

برنامه کار عملی

- ۱- اجزای یک دستگاه واگن دریل را عملاً تشریح کنید؛ سپس واگن دریل را راه اندازی نمایید. دستگاه را جابه‌جا کنید و با آن مانور عملیاتی بدهید و چال‌زنی کنید.
- ۲- تعویض راد و سرمته را انجام دهید.