

۳

فصل

اره کاری

- هدف‌های رفتاری : پس از فراگیری این فصل از هنرجو انتظار می‌رود:
- اجزای کمان اره‌دستی را نام ببرد.
 - وظیفه هر یک از اجزای کمان اره دستی را شرح دهد.
 - با توجه به جنس قطعه‌کار تیغه اره مناسب را انتخاب کند.
 - تیغه‌اره را به صورت‌های مختلف و به‌طور صحیح در کمان اره ببندد.
 - قطعات فلزی را با تولرانس $\pm 1mm$ با رعایت اصول توصیه شده با کمان اره‌دستی ببرد.
 - کاربرد ماشین‌های اره را شرح دهد.
 - از ابزار و وسایل کار به‌طور صحیح نگهداری کند.
 - نکات ایمنی در اره‌کاری را رعایت کند.

مقدمه

اره‌کاری

اجزای کمان اره‌دستی

سافتمان تیغه اره

جنس تیغه اره‌ها

ماشین‌های اره

مراحل انجام اره‌کاری

اصول و نکات فنی در اره‌کاری

نکات ایمنی و مفاظتی

پرسش‌های پایانی

فعالیت‌های کارگاهی

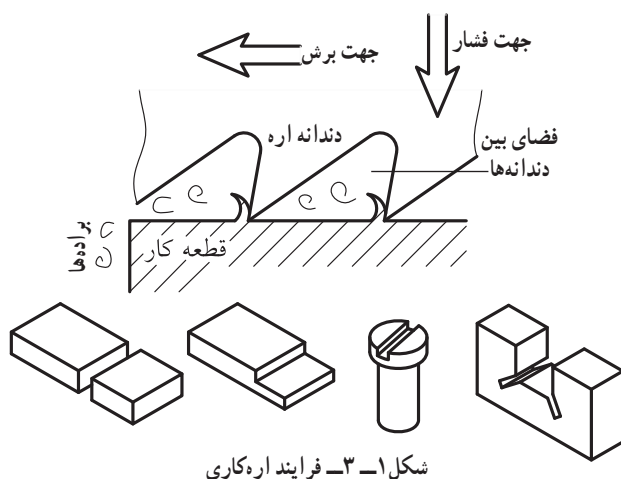
پژوهش

سپیمای فصل

برای تبدیل درخت به محصولات چوبی نیاز به ابزاری است که درخت را ببرد و به شکل و اندازه دلخواه در آورد، این ابزار اره یا ماشین‌های اره است. همچنین برای ساخت در و پنجره فلزی باید مواد اولیه را طبق ابعاد لازم برید. در اکثر کارگاه‌ها یا در منزل مواردی پیش می‌آید که برای از بین بردن اضافه اندازه موجود در قطعات، استفاده از اره راحت‌ترین راه حل به نظر می‌رسد.

اره کاری

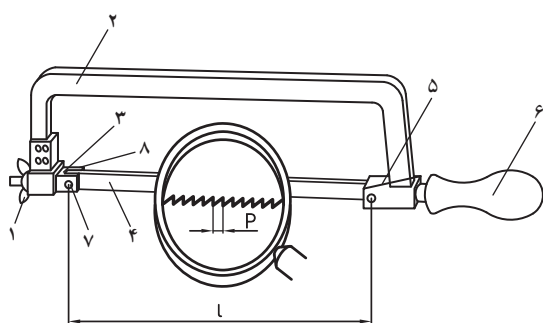
اره کاری یکی از فرآیندهای تغییر شکل از راه براده برداری است و عمل برش توسط کمان اره دستی یا ماشین‌اره انجام می‌شود. از این فرایند برای برش مواد، قطعات یا ایجاد شیارهای باریک استفاده می‌شود (شکل ۳-۱).



شکل ۳-۱- فرایند اره کاری

اجزای کمان اره دستی

- ۱- مهره خروسکی
- ۲- کمان اره
- ۳- فک نگهدارنده قابل تنظیم
- ۴- تیغه اره
- ۵- فک نگهدارنده ثابت
- ۶- دسته
- ۷- پین‌های اتصال تیغه اره به فک‌ها
- ۸- شیار فک‌های نگهدارنده (شکل ۳-۲).



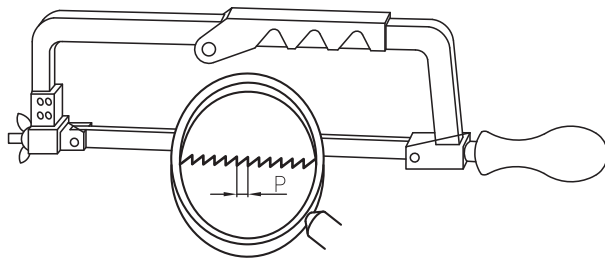
شکل ۳-۲- اجزای کمان اره

فعالیت

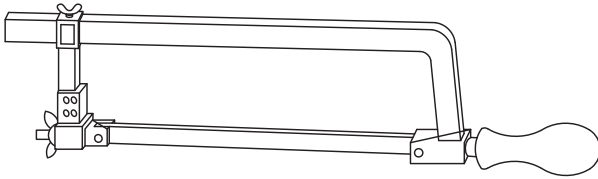
بررسی کنید آیا کمان اره‌های قابل تنظیم با اندازه اسمی بیشتر از 30°mm طراحی شده است؟ چرا؟
چه مشاغلی در ارتباط با اره کاری می‌شناسید.

.....

.....

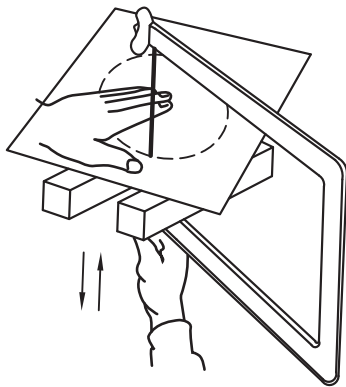


کمان اره: وظیفه کمان اره نگهداری و هدایت تیغه اره است. کمان اره دارای انواع متفاوتی برای انجام برش‌های خاص است. متداول‌ترین آنها عبارت‌اند از:
کمان اره ثابت: برای بستن تیغه اره با اندازه اسمی ۳۰۰ mm به کار می‌رود.



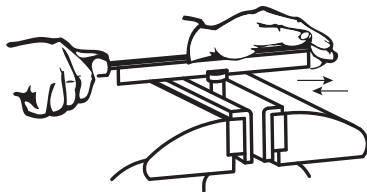
کمان اره قابل تنظیم: این کمان اره برای بستن تیغه اره با طول‌های مختلف به کار می‌رود (شکل ۳-۳).

شکل ۳-۳- کمان اره قابل تنظیم



کمان اره با کمان بلند: این کمان اره برای برش‌های عمیق یا برش‌های داخلی که کمان اره ثابت نتواند مورد استفاده قرار گیرد و همچنین برای برش فلزات نرم، چوب و مواد غیر فلزی به کار می‌رود و معمولاً تیغه اره مویی روی آن بسته می‌شود (شکل ۳-۴).

شکل ۳-۴- کمان اره با کمان بلند



اره ظریف‌بر: برای ایجاد شیار سر پیچ‌ها یا سایر شیارهای باریک و دقیق به کار می‌رود (شکل ۳-۵).

شکل ۳-۵- اره ظریف‌بر

شعاعیت

با استفاده از پایگاه اطلاعات جهانی (اینترنت) تصاویری از انواع کمان اره دستی و تیغه‌اره آنها تهیه کنید.

.....

.....

.....



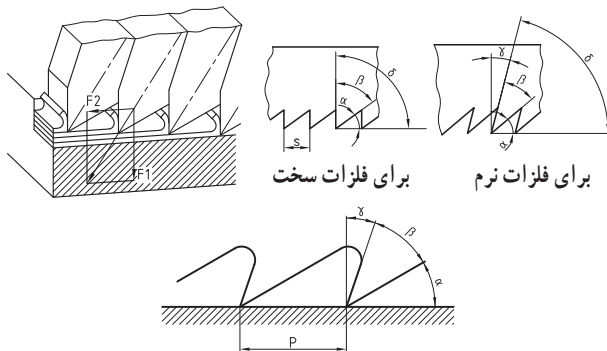
شکل ۳-۶- کمان اره با دسته پنجه‌ای

دسته کمان اره : دسته کمان اره در دو نوع معمولی و پنجه‌ای (هفت تیری) ساخته می‌شود (شکل ۳-۶).

نوع معمولی برای کاربردهای عمومی و نوع پنجه‌ای برای برش‌های ظریف تر به کار می‌رود.

ساختمان تیغه‌اره

دندانه‌های تیغه‌اره به شکل گوه ساخته می‌شوند و زوایای آن متناسب با مواد مورد برش انتخاب می‌شود.



شکل ۳-۷- ساختمان تیغه اره

زاویه گوه در اره‌های دستی که برای برش فلزات به کار می‌رود 5° است. زاویه براده برای فلزات نرم که دارای براده طویل هستند 1° و زاویه براده برای فلزات سخت صفر در نظر گرفته می‌شود. (شکل ۳-۷).

جدول ۳-۱- انواع تیغه اره‌ها

کاربرد	تعداد دندانه در یک اینچ	شرح
فلزات نرم	۱۴	دنده درشت
فولاد ساختمانی	۱۸	متوسط
فولاد و چدن	۲۴	ظریف
فلزات و مواد سخت	۳۲	خیلی ظریف

تیغه اره‌های دستی معمولاً با اندازه اسمی 300mm و عرض $12-15\text{mm}$ و ضخامت $6/8$ تا $8/8$ میلی‌متر ساخته می‌شوند. منظور از اندازه اسمی، فاصله مرکز تا مرکز سوراخ‌های تیغه اره است.

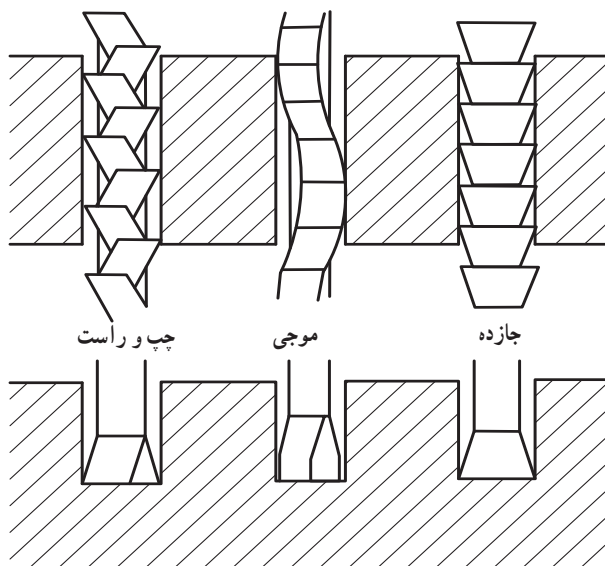
مشخصه دیگر تیغه‌اره‌ها گام آن است که ریزی و درشتی دندانه را نشان می‌دهد. انتخاب تیغه اره به نوع برش (دستی یا ماشینی) و جنس قطعه کار و ... بستگی دارد. جدول روبه‌رو ارتباط اندازه دندانه با جنس قطعه کار را نشان می‌دهد.

فعالیت

با مراجعه به انبار کارگاه یا ابزار فروشی‌ها سه نوع تیغه‌اره انتخاب کنید که حروف و اعداد نوشته شده روی آنها متفاوت باشد، سپس مفهوم آنها را بیان کنید.

.....

.....



شکل ۸-۳- فرم قرار گرفتن دندان‌های تیغه‌اره

فرم قرار گرفتن دندان‌های تیغه‌اره : اصطکاک بدنه تیغه‌اره با شیپار برش موجب سختی برش و اتلاف انرژی می‌شود. همچنین امکان گیرکردن تیغه‌اره در شیپار وجود دارد. لذا برای کاهش اصطکاک و تأمین فاصله، باید عرض شیپار بیش از ضخامت تیغه‌اره باشد و برای رسیدن به هدف فوق، دندان‌های تیغه‌اره‌ها به شکل‌های زیر ساخته می‌شوند (شکل ۸-۳).

دندان‌های جازده : این فرم دندان‌ها به روش آهنگری و از طریق فشردن لبه دندان‌ها ایجاد می‌شود که منسوخ شده است. **دندان‌های چپ و راست :** در این حالت دندان‌ها یکی در میان به سمت چپ و راست منحرف می‌شود. این روش کمتر معمول است.

دندان‌های موجی شکل : در این حالت چند دندان به سمت چپ و چند دندان به سمت راست به صورت موجی منحرف می‌شوند. این نوع دندان‌ها بیشترین مورد استفاده را دارند.

جنس تیغه‌اره‌ها : برای فلزات نرم و فولاد معمولی از فولاد ابزارسازی و برای سایر فولادها و چدن از فولاد آلیاژی (تندبر) انتخاب شده و پس از ساخت دندان‌ها فقط قسمت لبه برنده آنها را آب‌کاری کرده و سنگ می‌زنند. در برخی موارد کل تیغه‌اره را سخت کاری می‌کنند و عبارت ALL HARD روی آن ثبت می‌شود.

فعالیت

با توجه به مطالب بیان شده در مورد فرم قرار گرفتن دندان‌های تیغه‌اره، به نظر شما چه فرم‌های دیگری می‌توان در نظر گرفت هرآنچه که به ذهن شما می‌رسد ممکن است ایده خوبی باشد شکل فرم دندان‌ها را رسم کنید.

.....

.....

ماشین‌های ارّه



ماشین ارّه لنگ

ماشین ارّه مجموعه‌ای



ماشین ارّه نواری

شکل ۹-۳- انواع ماشین ارّه

برای برش قطعات با ابعاد بزرگ و تعداد زیاد و سرعت بالا از اره‌های ماشینی استفاده می‌شود. ماشین‌های اره دارای انواع مختلفی است که متداول‌ترین آنها عبارت‌اند از:

۱. ماشین اره لنگ (اره کمانی)

۲. ماشین اره مجموعه‌ای

۳. ماشین اره نواری

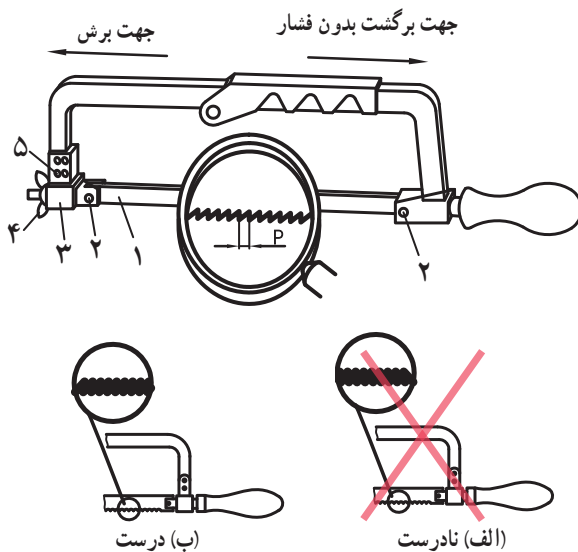
شکل ۹-۳ انواع ماشین اره را نشان می‌دهد.

مراحل انجام اره کاری

خط‌کشی: با استفاده از سوزن خط‌کش مسیر برش خط‌کشی شده و در صورت نیاز با زدن سنبه‌نشان روی مسیر خط‌کشی شده، مسیر برش واضح‌تر شود.

انتخاب تیغه اره: با توجه به جنس قطعه کار تیغه اره مناسب از نظر جنس و تعداد دندانه انتخاب کنید.

بستن تیغه اره: تیغه اره در کمان اره به طوری که جهت دنده‌های تیغه‌اره به سمت جلوی کمان باشد بسته شود و پس از استقرار تیغه و قرار دادن بین‌های نگهدارنده، با بستن مهره خروسکی کشش لازم در تیغه اره ایجاد شود. شل بودن تیغه اره در حین کار باعث کج شدن آن و انحراف مسیر برش و شکستن تیغه اره می‌شود (شکل ۱۰-۳).



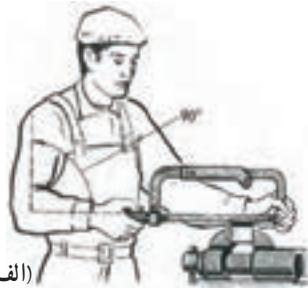
شکل ۱۰-۳- بستن تیغه اره

فعالیت

با تشکیل یک گروه دو نفره، تیغه اره‌ای را در جهت عکس به کمان اره بسته و قطعه‌ای را با آن ببرید، پیرامون مشاهدات و نتایج به‌دست آمده برای هم‌کلاسی‌های خود گفتگو و نتیجه‌گیری کنید.

.....

.....



(الف) بدن و کمان اره

نحوه ایستادن پای گیره : به منظور داشتن راندمان کاری بیشتر و کیفیت انجام کار بهتر لازم است ارتفاع گیره و نحوه ایستادن در کنار آن، زاویه دست و بازو و چگونگی به دست گرفتن کمان اره صحیح باشد (۱۱-۳).



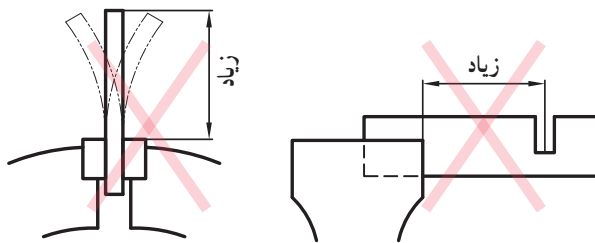
(د) پاها

(ج) دست چپ

(ب) دست راست

شکل ۱۱-۳- نحوه ایستادن پای گیره

توجه : این روش ایستادن برای افراد راست دست مناسب است و برای افراد چپ دست عکس آن صادق است.



شکل ۱۲-۳- بستن نامناسب قطعه کار

بستن قطعه کار : بلند بستن قطعه کار باعث ارتعاش آن شده، ضمن ایجاد صدای ناهنجار احتمال شکستن تیغه اره وجود دارد. بنابراین قطعه کار باید کوتاه بسته شود (شکل ۱۲-۳).



ایجاد شیار راهنما در قطعه گرد

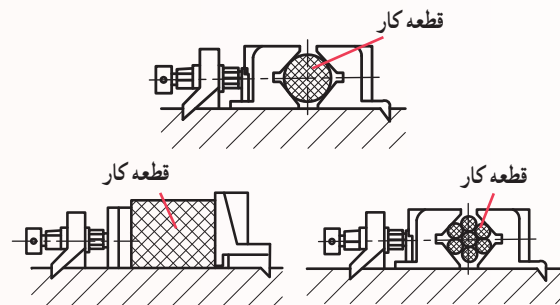
ایجاد شیار راهنما در قطعه چهارگوش

شکل ۱۳-۳- ایجاد شیار راهنما

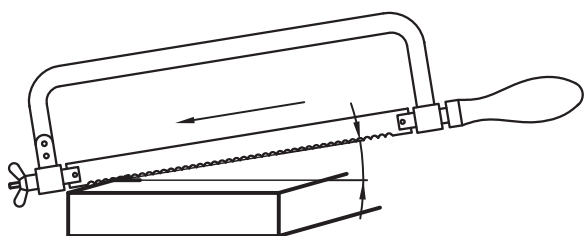
شیار راهنما : قبل از شروع به اره کاری شیار راهنمایی برای هدایت صحیح تیغه اره و جلوگیری از انحراف مسیر برش باید ایجاد شود. این کار به کمک تیغه اره یا سوهان سه گوش انجام می شود (شکل ۱۳-۳).

فعالیت

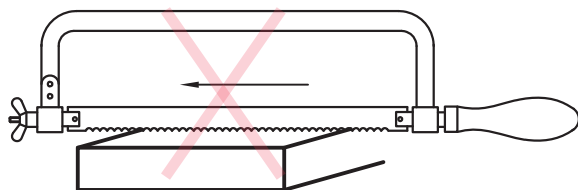
مفهوم تصاویر زیر را بنویسید.



گفتنی است برای درگیری راحت تر تیغه ارّه با کار، در شروع ارّه کاری، نوعی تیغه ارّه ساخته شده که حدود ۲ اینچ از ابتدای آن دارای زاویه براده منفی است. این امر باعث می شود که در ابتدای کار که هنوز شیاری روی آن ایجاد نشده تیغه آسان تر با کار درگیر شده و از شکستگی احتمالی آن جلوگیری شود به این تیغه ارّه ها آسان شروع کن (Easy Start) گفته می شود.



(الف) درست



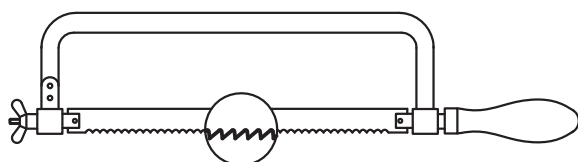
(ب) نادرست

شکل ۱۴-۳- آغاز برش

انجام برش: در شروع به اره کاری تیغه اره را حدود ۱۰ درجه نسبت به سطح کار مایل قرار داده و با فشار کم و جابه جایی کم شروع به کار کنید تا از سُرخوردن و کج شدن اره از مسیر خط کشی جلوگیری شود (شکل ۱۴-۳).

اصول و نکات فنی در اره کاری

۱- فقط در حرکت رفت نیرو وارد شود، اعمال نیرو در موقع برگشت باعث کندی دندانها و هدر رفتن انرژی می شود (شکل ۱۵-۳).



جهت برش ←

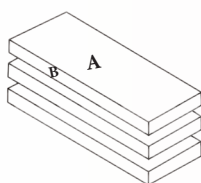
شکل ۱۵-۳- جهت برش

۲- نیروی برش به صورت یکنواخت به کمان اره وارد شود و از اعمال نیروهای ضربه ای خودداری شود.

۳- از تمام طول تیغه اره استفاده کنید تا از کند شدن موضعی دندانها جلوگیری شده و عمر تیغه اره افزایش یابد.

فعالیت

اگر لازم باشد سه عدد تسمه با مقطع مساوی با هم بسته و برشکاری شوند کدام سطح باید به فک گیره تکیه کند؟ در مورد نظرات دوستان خود بحث و بهترین روش را پیشنهاد دهید.



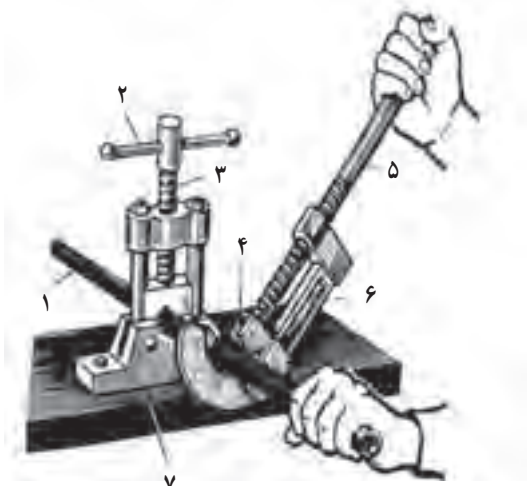
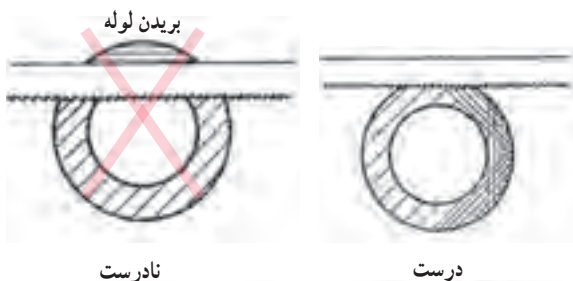
.....

.....



۴- عمل برش با سرعت مناسبی انجام شود تا از گرم شدن تیغه‌اره و از بین رفتن سختی آن جلوگیری شود. برای برش مواد سخت‌تر از سرعت‌های کمتر استفاده شود.

توجه : برای خنک کردن تیغه‌اره از مایع خنک‌کننده (آب صابون) استفاده کنید.



شکل ۱۶-۳- بریدن لوله‌های جدار نازک

۵- برای این‌که بتوان در هنگام برش انحراف را سریعاً تشخیص داد و حتی از آن جلوگیری کرد طوری به کمان‌اره نگاه کنید که امتداد کمان و تیغه‌اره و خط برش در یک راستا دیده شوند.

۶- در موقع بریدن لوله‌های جدار نازک برای جلوگیری از شکستن دندان‌ها، قطعه‌کار را تدریجاً گردانده و عمل برش را روی محیط آنها انجام داد، لوله‌های خیلی نازک بهتر است با لوله‌بر بریده شوند (شکل ۱۶-۳).

۷- در ااره‌کاری قطعات نازک قطعه‌کار را بین دو تکه چوب قرار داده و هر سه قطعه را با هم ااره‌کاری می‌کنند. برش مستقل قطعات نازک با سروصدای زیاد و احتمال شکستن تیغه‌اره و تاب برداشتن قطعه‌کار توأم خواهد بود (شکل ۱۷-۳).



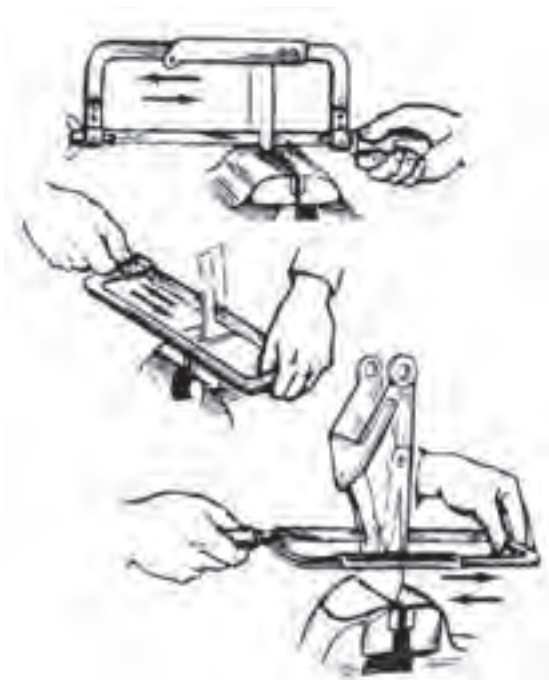
شکل ۱۷-۳- ااره‌کاری قطعات نازک

فعالیت

زیر نظر هنرآموز محترم خود دو گروه دونفره تشکیل داده و عمل برش را با تیغه‌اره و قطعه یکسان انجام دهید. گروه اول برای خنک‌کاری از آب صابون و گروه دوم برای خنک‌کاری از روغن استفاده کند. مشاهدات و نتایج کار را در کلاس ارائه کنید.

.....

.....



شکل ۱۸-۳- برش عمیق

۸- اگر طول برش بیشتر از ارتفاع کماناره باشد می توان تیغه ااره را 90° درجه چرخاند و عمود بر صفحه کماناره بست (شکل ۱۸-۳).

۹- پس از تمام شدن کار برش، مهره خروسک را شل کنید تا فشار از روی تیغه ااره برداشته شود.

فعالیت

اگر در هنگام ااره کاری، تیغه ااره شکسته شود باید مسئولیت آن را پذیرفت، علل شکستن تیغه ااره را بررسی کنید. (برای شناسایی و به دست آوردن اطلاعات مورد نیاز می توانید به سایر منابع و پایگاه اطلاعات جهانی مراجعه کنید)



اول ایمنی بعد کار

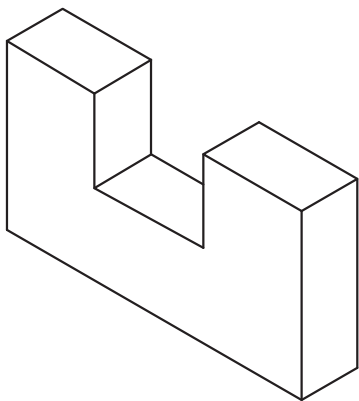
- ۱- تیغه‌اره را از نظر نداشتن ترک بازدید کنید، زیرا ممکن است در هنگام کار شکسته و باعث آسیب شود.
- ۲- از درست بسته‌شدن تیغه‌اره در کمان مطمئن شوید و بین‌های اتصال تیغه به فک‌های نگهدارنده را بازدید کنید که سالم و به طرز مطمئن در محل خود قرار گرفته باشند.
- ۳- از محکم بودن تیغه‌اره مطمئن شوید. زیرا شل بودن تیغه‌اره علاوه بر انحراف از مسیر برش باعث شکستن آن و آسیب دیدن شخص خواهد شد.
- ۴- مطمئن شوید که دسته کمان‌اره سالم باشد و در جای خودبه‌گونه‌ای محکم شده باشد که در حین کار از جای خود خارج نشود.
- ۵- قطعه کار به‌طور صحیح، کوتاه و محکم در گیره بسته شده باشد. زیرا با چرخش قطعه‌کار در حین برش، تیغه‌اره شکسته و موجب آسیب خواهد شد.
- ۶- در نزدیکی جدا شدن قطعه، نیروی دست را کمتر کنید تا از شکسته شدن ناگهانی و افتادن قطعه و همچنین برهم خوردن تعادل و احتمال برخورد دست به گیره و ... جلوگیری شود.
- ۷- چون کار با ماشین‌های اره مستلزم آموزش ویژه است لذا از دست زدن به آن خودداری کنید.

شعالت

- رعایت اصول حرفه‌ای یا همان اخلاق حرفه‌ای تأثیر مستقیم در کیفیت زندگی سایرین دارد از جمله این تعهد اخلاقی می‌توان به موارد زیر اشاره کرد:
- ۱- اتخاذ تصمیم‌های مهندسی مطابق با ایمنی، سلامت و رفاه عموم. ۲- به همکاران در رشد حرفه‌ای آنها یاری رساندن
 - ۳- با همه با عدالت رفتار کردن ۴- ۵-
- شما هم با مراجعه به سایر منابع مواردی از اصول حرفه‌ای و اخلاق را به لیست بالا اضافه کنید.

پرسش‌های پایانی

- ۱- اجزای کمان اره‌دستی را نام برده و وظیفه هر قسمت را شرح دهید.
- ۲- زوایای دنده تیغه‌اره را با رسم شکل نام برده و مقادیر آن‌را برای فولادهای معمولی ذکر کنید.
- ۳- منظور از اندازه اسمی تیغه‌اره چیست؟
- ۴- برای کاهش اصطکاک در اره‌کاری چه تدابیری در طراحی تیغه‌اره اتخاذ می‌شود؟
- ۵- اعمال نیرو در برش توسط کمان اره‌دستی در چه جهتی انجام می‌شود؟
- ۶- جهت دنده‌های تیغه‌اره موقع بستن روی کمان چگونه باید باشد؟
- ۷- بلند بستن قطعات کار چه پیامدهایی ممکن است داشته باشد؟
- ۸- منظور از شیار راهنما در اره‌کاری چیست و چگونه ایجاد می‌شود؟
- ۹- مقدار زاویه کمان‌اره نسبت به افق در شروع اره‌کاری چقدر باید باشد؟
- ۱۰- اره‌کاری قطعات نازک چگونه باید انجام شود؟



- ۱۱- تolerانس اره‌کاری دستی $\pm 1\text{mm}$ است آیا فکر می‌کنید روش‌های برش دیگری وجود دارد که دقیق‌تر باشد؟
- ۱۲- برای برش U شکل در یک تسمه با کمک کمان‌اره چه راه حلی دارید؟

- ۱۳- با مراجعه به یکی از افراد قدیمی و با تجربه هنرستان، گزارشی از یک حادثه پیش آمده در کارگاه ناشی از عدم رعایت نکات ایمنی در اره‌کاری تهیه و آن را در کلاس برای همکلاسی‌های خود شرح دهید.
- ۱۴- چرا اجازه کار با ماشین‌اره به شما داده نمی‌شود.
- ۱۵- یک سؤال خوب راجع به مطالب این فصل مطرح کنید.

دستورکار اره کاری صفحه اصلی قاب عکس

هدف

اره کاری با کمان اره دستی

مشخصات قطعه کار

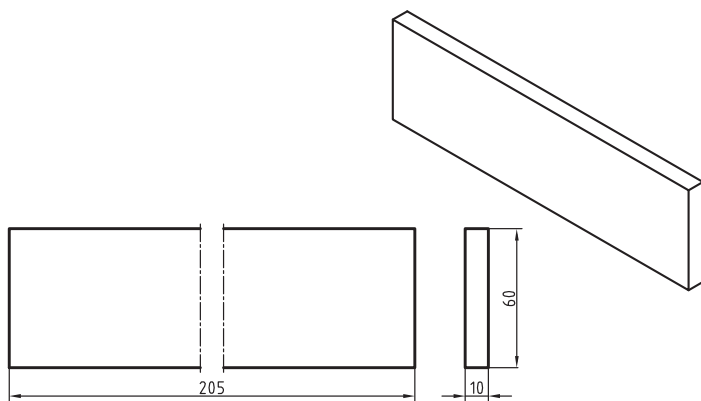
نام : صفحه اصلی قاب عکس

جنس : St37

ابعاد : $215 \times 60 \times 10$ (قطعه کار خط کشی شده)

تولرانس : ± 1 میلی متر

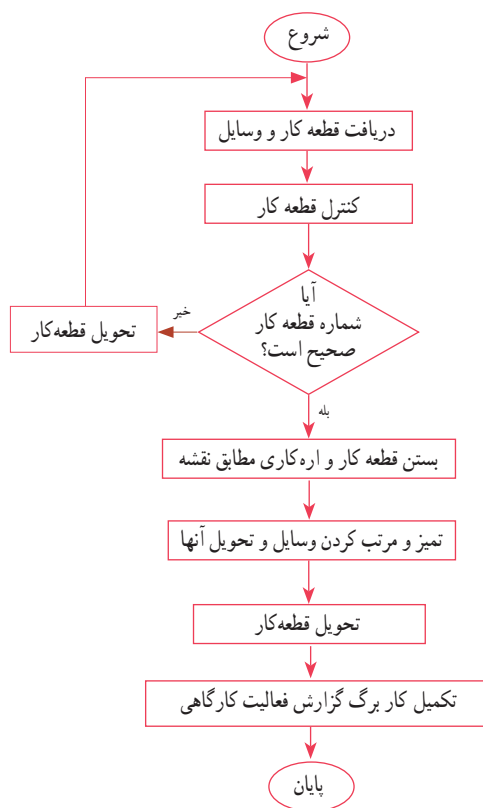
کیفیت سطح : اره کاری
Ra25



شکل ۱۹-۳

وسایل و ابزارهای مورد نیاز

- ۱- سوهان سه گوش با طول ۱۶۰ میلی متر
- ۲- سوهان تخت با طول ۲۰۰ میلی متر
- ۳- کمان اره
- ۴- میز کار
- ۵- گیره موازی
- ۶- وسایل تمیز کردن گیره



فعالیت کارگاهی یک

دستور کار اره کاری صفحه اصلی قاب عکس

مراحل انجام کار

- ۱- صفحه اصلی قاب عکس را که عملیات خط‌کشی روی آن انجام شده تحویل گرفته و شماره آن را کنترل کنید.
- ۲- تیغه اره مناسب برای بریدن فولاد St37 را انتخاب و آن را به کمان اره ببندید.
- ۳- قطعه کار را طوری ببندید که خط برش اول به طور عمودی قرار گیرد و تا حد امکان نزدیک لبه گیره باشد و ضمن نداشتن ارتعاش از برخورد دست با گیره نیز اجتناب شود.
- ۴- با سوهان سه گوش شیار راهنمایی روی خط‌کشی اول در قسمت باریک قطعه طوری ایجاد کنید که محل برش اره روی قسمت دورریز قرار گیرد (شکل ۲-۳).



شکل ۲-۳

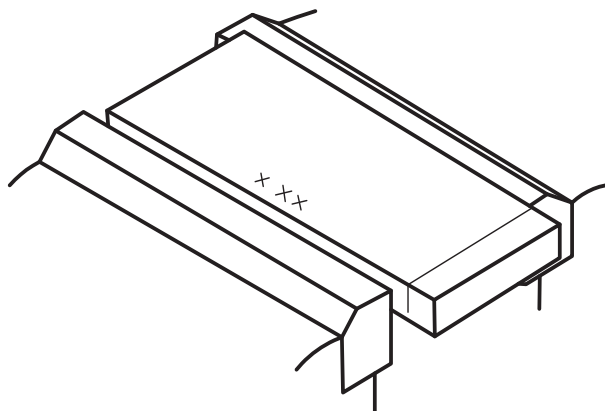


شکل ۲-۳

- دورریز شماره ۱ را در جهت عرضی به نحوی اره کاری کنید که لبه سمت چپ شیار منطبق بر مسیر برش باشد. توجه به توصیه‌های مراحل اره کاری و ایمنی الزامی است. (شکل ۲-۳)

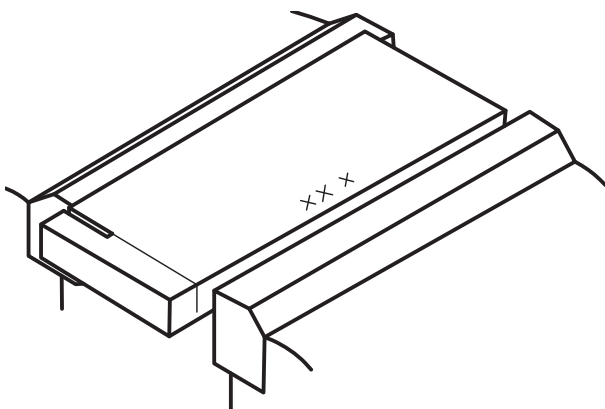
فعالیت کارگاهی یک

دستور کار اره کاری صفحه اصلی قاب عکس



شکل ۲۲-۳

۵- قطعه کار را طوری ببندید که خط برش دوم افقی قرار گیرد (شکل ۲۲-۳).



شکل ۲۳-۳

۶- توسط سوهان سه گوش شیاری در لبه عقبی قطعه کار به منظور استقرار تیغه اهر ایجاد کرده و پس از قرار دادن تیغه اهر در شیار شروع به اهر کاری کنید (شکل ۲۳-۳).

۷- قطعه کار را پلیسه گیری کنید.

۸- وسایل استفاده شده را مرتب کرده و تحویل دهید.

۹- قطعه کار را به همراه دورریز مربوطه تحویل دهید.

۱۰- موارد خواسته شده در کاربرگ گزارش کار فعالیت

کارگاهی را پاسخ دهید.

۱۱- به دوستان خود در انجام مراحل بالا کمک کنید.



کاربرگ گزارش فعالیت کارگاهی اره کاری صفحه اصلی قاب عکس

فصل سوم
فعالیت کارگاهی یک

نام و نام خانوادگی :

تاریخ انجام	ساعت شروع	ساعت پایان	زمان انجام کار (ساعت)	زمان کل (ساعت)
۱-				
۲-				

مشاهدات :

.....

.....

.....

مشکلات و علل آن :

.....

.....

.....

روش‌های بهبود :

.....

.....

.....

اگر قرار باشد این فعالیت کارگاهی را دوباره انجام دهید چه مواردی را در آن مورد توجه قرار می‌دهید؟

.....

.....

.....

سایر موارد :

.....

.....

.....

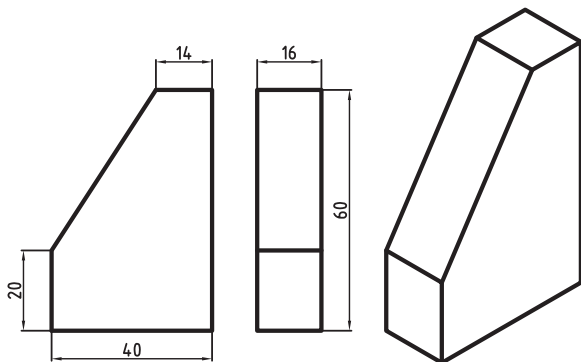
اره کاری نگهدارنده طلق

هدف

اره کاری با کمان اره دستی

مشخصات قطعه کار

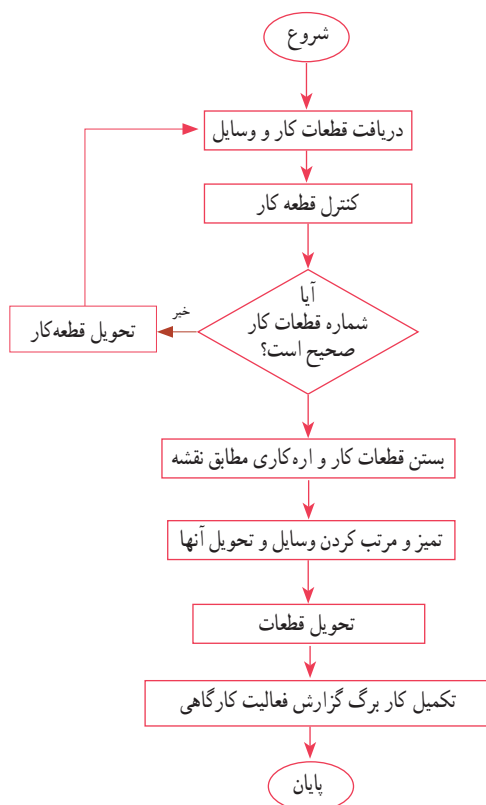
نام: پایه نگهدارنده طلق ها
جنس: St37
ابعاد: $16 \times 40 \times 60$ (قطعه کار خط کشی شده)
تعداد: ۲ عدد
تولرانس: ± 1 میلی متر
کیفیت سطح: $Ra25$ / اره کاری



شکل ۲۴-۳

وسایل و ابزارهای مورد نیاز

- ۱- سوهان سه گوش با طول ۱۶۰ میلی متر
- ۲- سوهان تخت با طول ۲۰۰ میلی متر
- ۳- کمان اره
- ۴- میز کار
- ۵- گیره موازی
- ۶- وسایل تمیزکاری



فعالیت کارگاهی دو

اره کاری پایه نگهدارنده طلق

مراحل انجام کار

۱- یکی از نگهدارنده‌های طلق قاب عکس را بر اساس توصیه‌های فنی به گیره ببندید (شکل ۲۵-۳).



شکل ۲۵-۳

۲- با رعایت اصول ایمنی و حفاظتی مسیر مشخص شده در شکل را (سطح شیب‌دار) اهر کاری کنید (شکل ۲۶-۳).



شکل ۲۶-۳

۳- عملیات بالا را برای قطعه دیگر نگهدارنده طلق تکرار کنید.

۴- هر دو قطعه را پلیسه‌گیری کنید.

۵- وسایل استفاده‌شده را مرتب کرده و تحویل دهید.

۶- قطعات کار را به همراه دورریز مربوطه تحویل دهید.

۷- موارد خواسته‌شده در کاربرگ گزارش فعالیت کارگاهی را پاسخ دهید.

۸- به دوستان خود در انجام مراحل بالا کمک کنید.



کاربرگ گزارش فعالیت کارگاهی اره کاری نگهدارنده طلق

فصل سوم
فعالیت کارگاهی دو

نام و نام خانوادگی :

تاریخ انجام	ساعت شروع	ساعت پایان	زمان انجام کار (ساعت)	زمان کل (ساعت)
۱-				
۲-				

مشاهدات :

.....

.....

.....

مشکلات و علل آن :

.....

.....

.....

روش های بهبود :

.....

.....

.....

اگر قرار باشد این فعالیت کارگاهی را دوباره انجام دهید چه مواردی را در آن مورد توجه قرار می دهید؟

.....

.....

.....

سایر موارد :

.....

.....

.....

