

فصل ۷

پرچ کاری

- هدف‌های رفتاری: پس از فراگیری این فصل از هنرمند انتظار می‌رود:
- پرچ کاری را شرح دهد.
- ویژگی‌های پرچ چکشی را شرح دهد.
- نحوه انتصاب قطر مناسب برای پرچ چکشی را توضیح دهد.
- نحوه انتصاب طول مناسب برای پرچ چکشی را توضیح دهد.
- مراحل پرچ کاری دستی با پرچ چکشی را شرح دهد.
- تفاوت پرچ کاری دستی و ماشینی با پرچ چکشی را شرح دهد.
- ویژگی‌های پرچ میخی (فشنگی) را شرح دهد.
- با استفاده از جداول استاندارد پرچ میخی (فشنگی) مناسبی را انتصاب کند.
- مراحل پرچ کاری با پرچ میخی (فشنگی) را شرح دهد.
- قطعه‌ای را با استفاده از پرچ چکشی، مطابق نقشه و با رعایت نکات ایمنی پرچ کاری کند.
- قطعه‌ای را با استفاده از پرچ میخی (فشنگی) مطابق نقشه و با رعایت نکات ایمنی پرچ کاری کند.
- در صورت نیاز به جداسازی اتصال پرچی، آن را جدا کند.

مقدمه

پرچ کاری

پرچ چکشی

اصول و مراحل انجام پرچ کاری با پرچ چکشی

پرچ میخی (فشنگی)

اصول و مراحل پرچ کاری با پرچ میخی (فشنگی)

نکات ایمنی و مفاظتی

پرسش‌های پایانی

فعالیت‌های کارگاهی

پژوهش

سپیمای فصل

مقدمه



شکل ۱-۷- مهره‌های چرخ خودرو

چرخ خودرو و پلاک آن هر دو به نوعی به خودرو متصل شده‌اند. اما چه تفاوتی بین این دو اتصال وجود دارد؟ چرخ خودرو ممکن است پنجر شود و نیاز به تعویض داشته باشد که در این صورت باید از روی خودرو باز شود. اما پلاک خودرو برای مدت‌های طولانی از آن جدا نمی‌شود. برای اتصال چرخ به خودرو از پیچ و مهره استفاده شده است تا در صورت لزوم بتوان آن را به راحتی از خودرو جدا کرده و مجدداً وصل نمود (شکل ۱-۷).



شکل ۲-۷- اتصال پلاک خودرو

برای اتصال پلاک نوع دیگری از اتصال استفاده شده است که جزو اتصالات دائم است و به راحتی نمی‌توان آن را از روی خودرو جدا کرد. این روش اتصال پرچ کاری نام دارد (شکل ۲-۷).

فعالیت

پنج نمونه از وسایل منزل که در آنها از اتصالات پرچی استفاده شده است را نام ببرید.

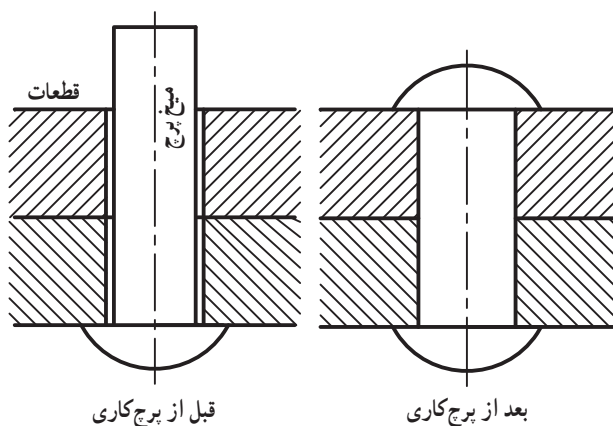
.....

.....

.....

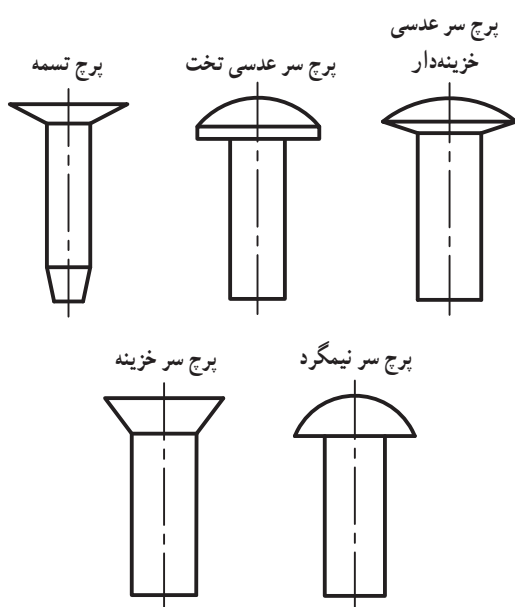
پرچ کاری

فرایندی است که در آن دو یا چند قطعه با استفاده از یک قطعه واسطه به نام پرچ به یکدیگر متصل می‌شوند. برای انجام این فرایند ابتدا قطعات مورد اتصال سوراخ شده و پرچ از داخل سوراخ آنها عبور داده می‌شود. سپس با فشردن سر قفل کن پرچ، اتصال قطعات به یکدیگر اتفاق می‌افتد (شکل ۳-۷).



شکل ۳-۷- پرچ کاری

پرچ کاری جزء اتصالات دائم است. یعنی در مواردی از پرچ کاری استفاده می‌شود که نیاز به جداسازی دو قطعه نباشد. در صورتی که لازم باشد دو قطعه را از هم جدا کرد، پرچ از بین می‌رود. در هنگام جداسازی ممکن است قطعات مورد اتصال نیز آسیب ببینند. پرچ‌ها دارای شکل‌های مختلفی هستند که هر کدام ویژگی‌های خاص خود را دارند و در موارد مشخصی استفاده می‌شوند. از انواع پرچ‌ها می‌توان به پرچ‌های چکشی، میخی (فشنگی)، ترقه‌ای، لوله‌ای و ... اشاره کرد. در این فصل ویژگی‌های دو مورد از متداول‌ترین نوع پرچ‌ها و نحوه استفاده از آنها شرح داده می‌شود.



شکل ۴-۷- نمونه‌هایی از پرچ چکشی

پرچ چکشی

پرچ چکشی ساختمانی مشابه یک میخ دارد. این پرچ‌ها از دو قسمت بدنه و سر تشکیل می‌شوند. بدنه که به صورت یک استوانه است و سر پرچ که به شکل‌های مختلف ساخته می‌شود. این پرچ‌ها در مواردی استفاده می‌شوند که دسترسی به هر دو طرف اتصال امکان پذیر باشد (شکل ۴-۷).

فعالیت

با مراجعه به پایگاه اطلاعات جهانی (اینترنت) شکل دو عدد پرچ چکشی را جستجو کرده و کاربرد آنها را بنویسید.

.....

.....

.....

مشخصات پرچ چکشی: این پرچ‌ها دارای مشخصه‌هایی

به شرح زیر می‌باشند.

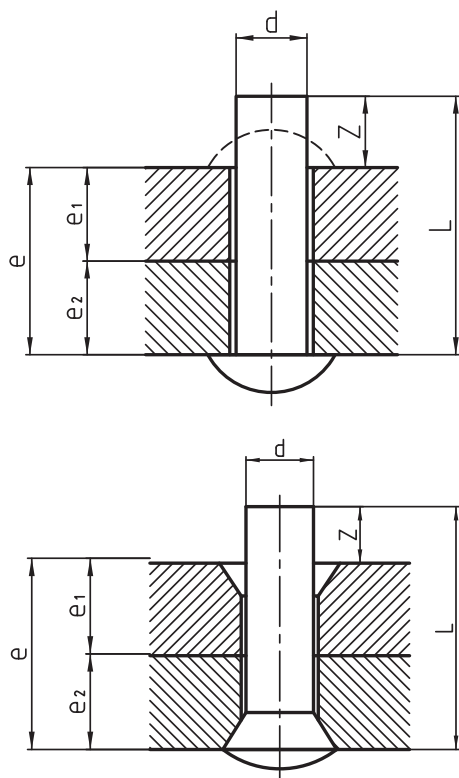
قطر بدنه پرچ: قطر بدنه میخ پرچ به ضخامت قطعات

مورد اتصال بستگی دارد. برای انتخاب قطر پرچ می‌توانید از

جدول ۷-۱ استفاده کنید.

جدول ۷-۱- رابطه بین قطر بدنه پرچ و ضخامت قطعات اتصال برحسب mm

ضخامت قطعات مورد اتصال	۰/۸	۱	۱/۵	۲	۲/۵	۳	۴	۵	۶	۸	۱۰	۱۲	۱۴	۱۶	۱۸	۲۰	۲۲	۲۴	۲۶	۳۰
قطر پرچ	۳	۴	۴/۵	۶	۷	۸	۱۰	۱۲	۱۴	۱۶	۱۸	۲۰	۲۲	۲۴	۲۷	۳۰	۳۳	۳۶		



شکل ۷-۵- طول پرچ

پرچ‌هایی که قطر آنها تا ۱۰ mm است برای اتصال قطعات

کم ضخامت استفاده می‌شود و برحسب نوع کار جنس آنها از فولاد نرم، مس، برنج، آلومینیم و آلیاژهای آلومینیم انتخاب می‌شود.

پرچ‌هایی که قطر آنها از ۱۰ تا ۳۶ میلی‌متر است در مواردی

استفاده می‌شوند که تحت تأثیر نیروی زیاد است. معمولاً سر این پرچ‌ها بزرگ‌تر است تا تکیه‌گاه بیشتری داشته باشند و از جنس فولاد نرم ساخته می‌شوند.

طول پرچ: همان‌طور که در شکل زیر مشاهده می‌کنید

طول پرچ بیشتر از ضخامت قطعات مورد اتصال در نظر گرفته

می‌شود. طول اضافه برای شکل دادن سر قفل‌کن پرچ است و به

شکل آن بستگی دارد بنابراین برای محاسبه طول پرچ از رابطه

$L = e + z$ استفاده می‌شود (شکل ۷-۵).

فعالیت

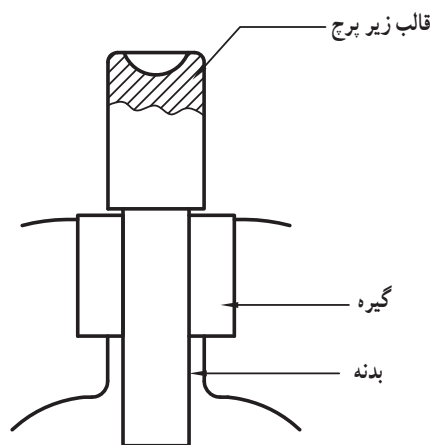
می‌خواهیم دو تسمه فولادی که ضخامت هر کدام ۴ میلی‌متر است به روش پرچ کاری با پرچ چکشی به یکدیگر متصل کنیم. با

مراجعه به جدول، ابعاد موردنیاز برای انتخاب پرچ را به شرط اینکه پرچ از نوع سر نیم‌گرد باشد، تعیین کنید.

توجه: اگر سر پرچ خزینه‌ای باشد در این مرحله باید سوراخ، خزینه‌کاری شود.

جازدن پرچ داخل سوراخ: سطوح تماس قطعات را تمیز کنید و سوراخ قطعات را روی هم منطبق کنید سپس پرچ را در داخل سوراخ جا بزنید.

از بین بردن لقی بین پرچ و سوراخ: قطعات مورد اتصال را همراه پرچ روی قالب زیر پرچ قرار دهید. قالب زیر پرچ ابزاری است که از آن به منظور تکیه‌گاه سر پرچ در هنگام پرچ‌کاری استفاده می‌شود. سر این ابزار دارای یک تورفتگی متناسب با سر پرچ است و در هنگام پرچ‌کاری، پرچ را به داخل سوراخ می‌راند و از تغییر فرم سر پرچ جلوگیری می‌کند (شکل ۶-۷).



شکل ۶-۷- قالب زیر پرچ

L طول پرچ، e مجموع ضخامت قطعات مورد اتصال و z اضافه طول پرچ برحسب میلی‌متر است. مقدار z برای پرچ‌های سر نیم‌گرد $1/5 d$ ، برای پرچ‌های سر خزینه‌ای $d/5$ و برای پرچ‌های سر خزینه عدسی $d/7$ است. گفتنی است جهت انتخاب پرچ در عملیات پرچکاری لازم است قطر و طول بدنه مشخص شود.

اصول و مراحل انجام پرچ‌کاری با پرچ چکشی

پرچ‌کاری با پرچ چکشی به صورت دستی و ماشینی قابل اجراست همچنین این نوع پرچ‌کاری به دو صورت سرد و گرم نیز انجام می‌گیرد. اگر قطر پرچ تا ۸ میلی‌متر باشد پرچ‌کاری به صورت سرد و اگر قطر بیشتر از ۸ میلی‌متر باشد پرچ‌کاری به صورت گرم انجام می‌شود. گفتنی است در این کتاب پرچ‌کاری به روش سرد توضیح داده می‌شود.

مراحل انجام پرچ‌کاری دستی: پرچ‌کاری دستی طی

مراحل زیر و رعایت اصول فنی مربوطه انجام می‌شود.

سوراخ‌کاری قطعات: برای انجام پرچ‌کاری در ابتدا

باید قطعات مورد اتصال سوراخ شوند. قطر سوراخ ایجاد شده باید متناسب با قطر پرچ باشد. برای محاسبه قطر سوراخ از روابط زیر استفاده کنید.

$$d_1 = 1/1 d \quad d \leq 8 \text{mm}$$

$$d_1 = 1 + d \quad d > 8 \text{mm}$$

در این روابط d_1 قطر سوراخ و d قطر پرچ بر حسب mm

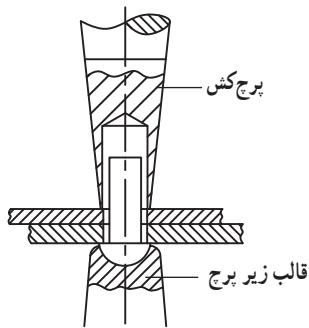
هستند.

فعالیت

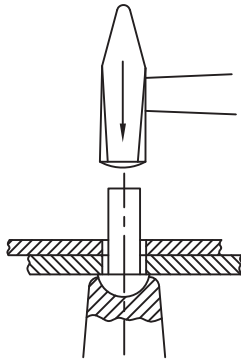
برای پرچی با قطر 10 mm قطر سوراخ چند میلی‌متر باشد؟ در ضمن چرا قطر سوراخ نباید برابر قطر پرچ باشد؟

.....

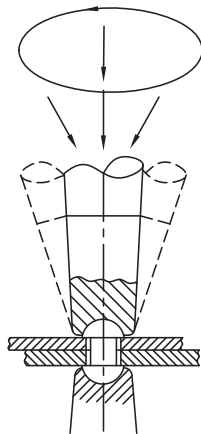
.....



شکل ۷-۷- پرچ کش



شکل ۷-۸- محکم کردن پرچ با چکش



شکل ۷-۹- قالب سر پرچ

بعد از قراردادن قطعات، توسط پرچ کش و ضربات چکش دو قطعه را کاملاً به هم بفشارید. گفتنی است پرچ کش وسیله‌ای شبیه به سنبه سرتخت است که در وسط پیشانی آن سوراخی جهت قرار گرفتن بدنه پرچ تعبیه شده است (شکل ۷-۷).

حال پرچ کش را از روی کار بردارید و با چکش به صورت عمودی به پرچ ضربه بزنید تا در اثر خوردن و ایجاد اضافه قطر در داخل سوراخ محکم شود (شکل ۷-۸).

فرم دادن سر قفل شونده: بعد از محکم شدن پرچ در داخل سوراخ نحوه وارد کردن ضربات چکش را تغییر داده و سر قفل کننده پرچ را فرم دهید. در انتها با استفاده از قالب سر پرچ شکل سر قفل کن را کامل کنید.

قالب سر پرچ ابزاری شبیه پرچ کش است با این تفاوت که به جای سوراخ در قسمت پیشانی آن فرورفتگی متناسب با اندازه سر پرچ پیش‌بینی شده است (شکل ۷-۹).

توجه: عمل پرچ کاری را بایستی با کمترین ضربات انجام داد، زیرا ضربات زیاد، سر پرچ را شکننده می‌کنند. به همین دلیل پرچ‌هایی با قطر بزرگ‌تر به صورت گرم پرچ کاری می‌شوند.

فعالیت

با مراجعه به کتابخانه محل، منطقه یا شهر خود در مورد پرچ کاری سرد و گرم اطلاعاتی را جمع‌آوری کرده و در کلاس ارائه دهید.

.....

.....

مراحل انجام پرچ کاری ماشینی: انجام پرچ کاری ماشینی همانند انجام پرچ دستی است اما برای سرعت عمل بیشتر بعضی از این مراحل در هم ادغام می شوند.

برای این منظور قالب سرپرچ و زیرپرچ روی دستگاه های پرس نصب می شوند و بعد از قرار دادن قطعات و پرچ در محل مناسب، دستگاه پرس در یک مرحله فشردن قطعات و از بین بردن لقی و شکل دادن سر قفل کننده را انجام می دهد. دستگاه های پرسی که برای پرچ کاری استفاده می شوند. پرس های ضربه ای و پرس های هیدرولیکی سبک هستند.

پرچ میخی^۱ (فشنگی)

این نوع پرچ از دو قسمت تشکیل شده است.

بدنه: این قسمت به صورت یک لوله توخالی لبه دار است که بعد از هر پرچ کاری در محل اتصال باقی می ماند این قسمت از فلزات نرم مانند آلیاژهای آلومینیم ساخته می شود و جلد پرچ نیز نامیده می شود.

میخ: قسمت دوم آن همانند یک میخ است که در درون بدنه قرار گرفته است. این میخ برای پرچ کردن بدنه استفاده می شود و بعد از پرچ کاری قسمتی از آن باقیمانده و بقیه از آن جدا می شود (شکل ۱-۷).

گفتنی است پرچ های میخی بیشتر برای اتصال ورق های کم ضخامت و همچنین در جاهایی که دسترسی به پشت محل

اتصال امکان پذیر نیست استفاده می شود.

مشخصات: مهم ترین مشخصه پرچ قطر و طول بدنه آن است.

قطر پرچ: قطر خارجی بدنه پرچ به عنوان قطر پرچ در نظر گرفته می شود. این اندازه در جدول شماره ۲-۷ با حرف d نشان داده شده است.

طول بدنه: این اندازه در فرم سرتخت بدون طول لبه و در فرم سر خزینه ای با طول لبه در نظر گرفته می شود. اندازه طول بستگی به ضخامت دو قطعه مورد اتصال دارد.

این اندازه در جدول ۲-۷ با حرف l نمایش داده شده است.



۱- در برخی از منابع به این پرچ، پرچ کور نیز گفته می شود.

فعالیت

با مراجعه به پایگاه اطلاعات جهانی بررسی کنید به جای ابزار دستی پرچ کاری امروزه از چه وسایلی استفاده می شود.

.....

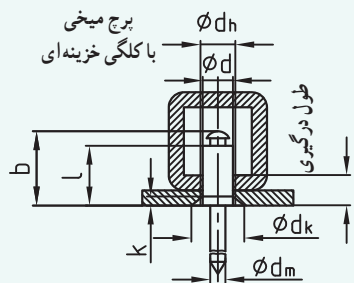
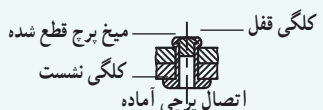
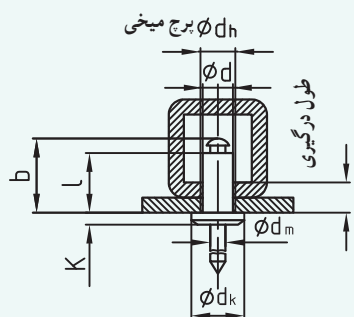
.....

.....

گفتنی است پرچ‌های میخی در دو شکل سرتخت و شکل سرخزینه‌ای است و بعد از پرچ‌کاری در داخل خزینه قطعه سرخزینه‌ای ساخته می‌شوند. در فرم سرتخت لبه بدنه پرچ بیرون از محل اتصال قرار می‌گیرد اما در شکل خزینه‌ای لبه پرچ به شکل سرخزینه‌ای است و بعد از پرچ‌کاری در داخل خزینه قطعه کار قرار می‌گیرد. برای انتخاب پرچ میخی می‌توانید از جدول ۷-۲ استفاده کنید.

جدول ۷-۲- مشخصات پرچ میخی

مشخصات پرچ میخی با کلگی تخت و خزینه‌ای						
		۳	۴	۵	۶ ^(۱)	
قطر بدنه پرچ		6/3	8/4	10/5	12/6	
قطر کلگی پرچ $d_k \max.$		1/3	1/7	2/1	2/5	
ارتفاع کلگی پرچ k		2	2/45	2/95	3/4	
قطر میخ پرچ $d_m \max.$		3/1	4/1	5/1	6/1	
قطر منته‌برای سوراخ میخ پرچ d_n		min	4/1	5/1	6/1	
		max	3/2	4/2	5/2	6/2
طول میخ پرچ b		$L_{\max} + 3/5$	$L_{\max} + 4$	$L_{\max} + 4/5$	$L_{\max} + 5$	
طول بدنه پرچ L		محدوده پیشنهادی طول درگیری				
min	max					
4	5	0/5...1/5 ^۱	-	-	-	
6	7	2/0...3/5	1...3	1/5...2/5	-	
		1/5...3/5				
8	9	3/5...5/0	2...5	2/5...4/0	2...3	
			3...3			
10	11	5...7	5/0...6/5	4...6	3...5	
12	13	7...9	6/5...8/5	6...8	5...7	
16	17	9...13	8/5...12/5	8...12	7...11	
20	21	13...17	12/5...16/5	12...15	11...15	
25	26	17...22	16/5...21/0	15...20	15...20	
30	31	-	-	20...25	20...25	
۱- فقط برای میخ‌پرچ با کلگی تخت						



فعالیت

چرا طول بدنه پرچ چکشی را بیشتر از مجموع ضخامت قطعات پرچ‌شونده در نظر می‌گیرند؟

.....

.....

.....

اصول و مراحل انجام پرچ کاری با پرچ میخی (فشنگی)

این نوع پرچ کاری به صورت دستی و با استفاده از یک انبر مخصوص انجام می‌شود. در قسمت نوک این انبر کلاهک راهنمایی نصب شده است که قطر سوراخ آن متناسب با قطر میخ پرچ است. گفتنی است که هر انبر مجهز به چند کلاهک راهنما با قطرهای مختلف است که آنها روی بدنه انبر نصب شده‌اند و در صورت لزوم می‌توان آنها را با کلاهک نصب شده در نوک انبر تعویض کرد (شکل ۷-۱۱).

مراحل انجام این نوع پرچ کاری به شرح زیر است:

سوراخ کاری قطعات: برای شروع پرچ کاری لازم است که قطعات مورد اتصال سوراخ شوند. قطر سوراخ ایجاد شده روی قطعات متناسب با قطر بدنه پرچ است و از جدول ۷-۲ به دست می‌آید. در این جدول قطر سوراخ با حرف dh نمایش داده شده است.

جا زدن پرچ در داخل انبر پرچ: کلاهک راهنمای مناسب با قطر میخ پرچ را روی انبر پرچ نصب کنید و پرچ را از قسمت میخ آن در داخل انبر جا بزنید. در این حالت دسته‌های انبر باید از هم باز باشند (شکل ۷-۱۲).

جا زدن پرچ در داخل سوراخ‌ها: سطح تماس قطعات را تمیز کنید و سوراخ‌ها را روی هم منطبق نمایید. پرچ را به کمک انبر پرچ از سمت بدنه در داخل سوراخ‌ها جا بزنید (شکل ۷-۱۳).



شکل ۷-۱۱- انبر پرچ



شکل ۷-۱۲- جا زدن پرچ روی انبر پرچ



شکل ۷-۱۳- جا زدن پرچ داخل سوراخ

فعالیت

کاربرد پرچ میخی (فشنگی) را در صنایع مختلف بنویسید.

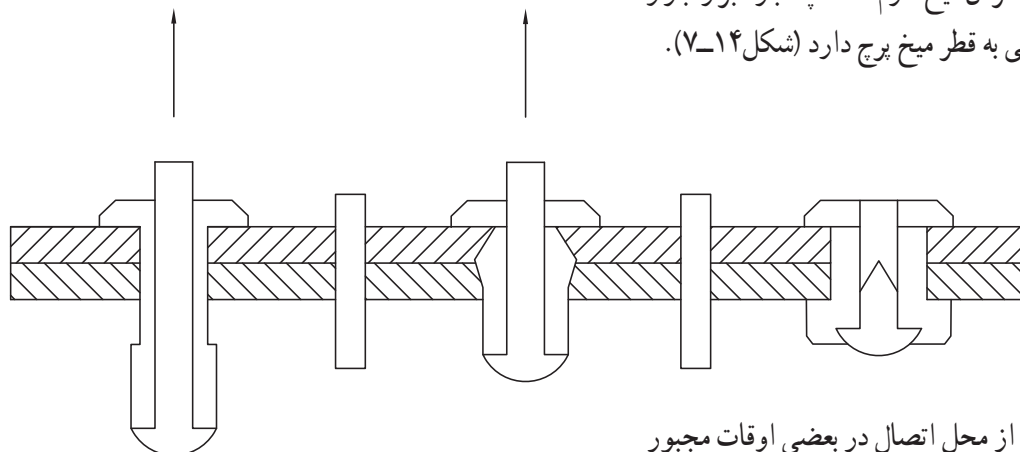
.....

.....

.....

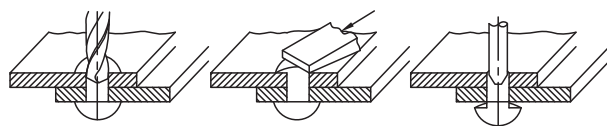
عمل پرچ کاری: در این مرحله در حالی که توسط انبر پرچ، پرچ را به قطعه کار چسبانده‌اید، دسته‌های انبر پرچ را به هم نزدیک کنید تا میخ از داخل پرچ بیرون کشیده شود و قسمت بدنه را در سمت دیگر سوراخ پرچ کند در این مرحله میخ از بدنه جدا می‌شود.

توجه: برای جدا کردن میخ لازم است چندبار انبر را باز و بسته کنید. این امر بستگی به قطر میخ پرچ دارد (شکل ۱۴-۷).



شکل ۱۴-۷- خارج شدن میخ از بدنه پرچ

جدا کردن پرچ: از محل اتصال در بعضی اوقات مجبور به جدا کردن یک اتصال پرچی خواهید شد و اگر پرچ استفاده شده در این اتصال از نوع چکشی باشد، برای این منظور باید ابتدا وسط سر پرچ را سنبه نشان بزنید، سپس با مته‌ای که قطر آن کوچک‌تر از قطر میخ پرچ باشد. آن را به اندازه ارتفاع سر پرچ سوراخ کنید و بعد با ضربه قلم سر آن را جدا کنید. حال می‌توان با استفاده از یک سنبه سرتخت که قطر آن کمتر از قطر پرچ باشد آن را خارج کرد.



شکل ۱۵-۷- جدا کردن اتصال پرچی

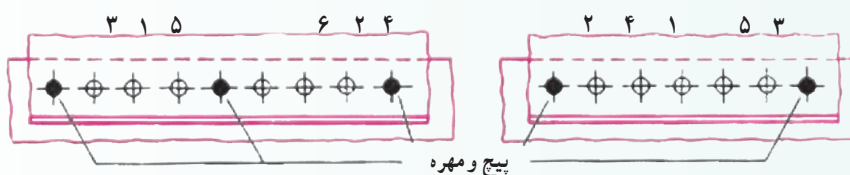
در صورتی که پرچ استفاده شده میخی باشد مراحل کار به همین صورت است فقط نیازی به سنبه زدن نیست (شکل ۱۵-۷).

فعالیت

با مشارکت و همکاری یکی از همکلاسی‌های خود ضمن ارائه تصویری از قسمت پرچ کاری شده بدنه اتوبوس‌ها پیرامون فاصله بین میخ پرچ‌ها و تشابه آن با فاصله دکمه‌های پیراهن بحث و گفت‌وگو کنید.



- ۱- بعد از سوراخ کاری قطعات را پلیسه‌گیری کنید تا اولاً به دست آسیب نرساند. ثانیاً قطعات به‌صورت مناسب به هم بچسبند.
- ۲- در هنگام سوراخ کاری رعایت تمام نکات ایمنی و حفاظتی فصل پنجم الزامی است.
- ۳- برای سوراخ کاری قطعات تا جایی که امکان دارد هر دو قطعه را هم‌زمان سوراخ کاری کنید.
- ۴- در پرچ کاری ورق‌های بلند برای پیشگیری از موج برداشتن، بایستی آنها را با پیچ و مهره به یکدیگر ثابت نمائید و پس از پرچ کاری براساس شماره‌های پیشنهادی، پیچ و مهره را باز کرده و محل آنها را نیز پرچ کاری کنید (شکل ۱۶-۷).



شکل ۱۶-۷- ترتیب پرچ کاری قطعات بلند

- ۵- وزن چکش دستی را بایستی متناسب با قطر اسمی پرچ انتخاب کرد. برای این منظور می‌توان وزن چکش را به ازای هر یک میلی‌متر از قطر پرچ، 8° گرم در نظر گرفت.
- ۶- در هنگام کار با چکش مراقب باشید به دستتان صدمه نزنید.
- ۷- قبل از استفاده از چکش از محکم بودن سر چکش در دسته آن مطمئن شوید.
- ۸- قبل از شروع به پرچ کاری از محکم بودن قالب زیر پرچ در گیره مطمئن شوید.
- ۹- در هنگام فشردن دسته‌های انبر پرچ، مراقب انگشتان خود باشید.

فعالیت

با توجه به اینکه قسمتی از میخ پرچ فشنگی بدون مصرف است، چه کاربردی می‌توان برای آن پیش‌بینی کرد؟

.....

.....

.....

پرسش‌های پایانی

- ۱- در چه مواردی از پرچ کاری استفاده می‌شود؟ چرا؟
- ۲- تفاوت اصلی اتصال پرچی با اتصال پیچ و مهره‌ای چیست؟
- ۳- ویژگی‌های پرچ چکشی را شرح دهید.
- ۴- طول پرچ چکشی چگونه انتخاب می‌شود؟ شرح دهید.
- ۵- چرا پرچ‌های چکشی که قطرشان بیشتر از ۸ میلی‌متر است به روش گرم پرچ کاری می‌شوند؟
- ۶- ویژگی‌های پرچ میخی را شرح دهید.
- ۷- پرچ‌های میخی به چند شکل ساخته می‌شوند؟ در مورد هر یک به‌طور مختصر توضیح دهید.
- ۸- مراحل پرچ کاری با استفاده از پرچ میخی را شرح دهید.
- ۹- کاربرد قالب زیر پرچ، پرچ‌کش و قالب سر پرچ را با رسم شکل بنویسید.
- ۱۰- با مراجعه به سایر منابع دو مورد از خطاهای پرچ کاری را با رسم شکل توضیح دهید.

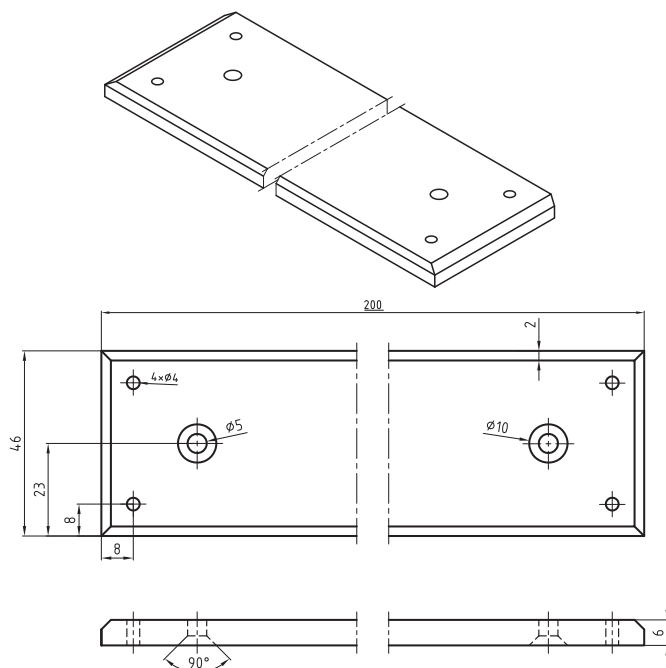
دستور کار پرچ کاری صفحه اصلی قاب عکس

هدف

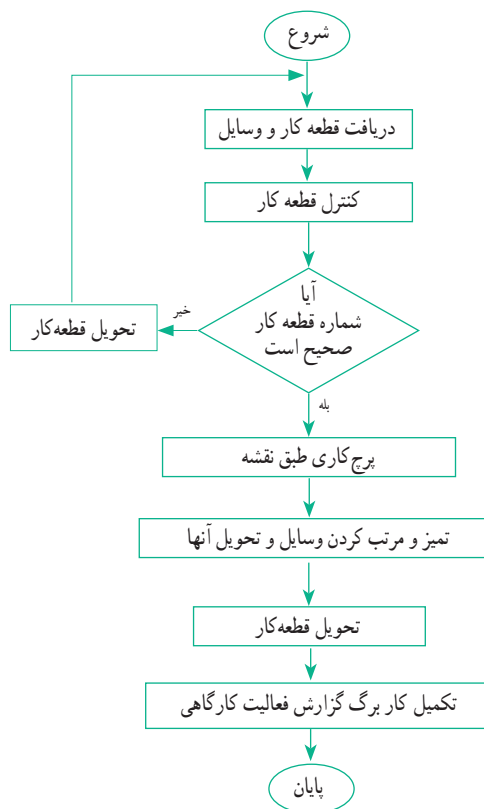
پرچ کاری صفحه اصلی قاب عکس

مشخصات قطعه کار

نام: صفحه اصلی قاب عکس
جنس: St ۳۷
تعداد: یک ابعاد: ۲۰۰×۵۸×۸
کیفیت سطح: ✓
تولرانس: تولرانس عمومی ISO ۲۷۶۸m



شکل ۱۷-۷- نقشه صفحه اصلی قاب عکس



وسایل و ابزارهای مورد نیاز


- | | |
|--------------------|----------------------------------|
| ۱- مته ۴/۲ | ۲- ماشین مته رومیزی و تجهیزات آن |
| ۳- سوهان | ۴- کولیس ۰/۰۵ میلی متر |
| ۵- لب گیره | ۶- گیره موازی |
| ۷- انبر پرچ | ۸- میز کار |
| ۹- وسایل تمیز کاری | ۱۰- وسایل روغن کاری |
| ۱۱- چکش | ۱۲- قالب زیر پرچ |
| ۱۳- سنبه پرچ کاری | ۱۴- پرچ سر نیم گرد ۴ عدد |

فعالیت کارگاهی یک

دستور کار پرچ کاری صفحه اصلی قاب عکس

مراحل انجام کار

- ۱- قطعه کار و وسایل مورد نیاز را تحویل بگیرید.
- ۲- قالب زیر پرچ را در داخل گیره ببندید.
- ۳- پرچ را از داخل سوراخ $\varnothing 4/2$ قطعه عبور دهید و آن را روی قالب زیر پرچ قرار دهید.
- ۴- با استفاده از قالب سر پرچ و چکش، پرچ کاری را انجام دهید.
- ۵- به همین روش پرچ‌ها را در سه سوراخ باقی‌مانده نیز پرچ کنید.
- ۶- میزکار و وسایل کار را مرتب کرده و تحویل دهید.
- ۷- قطعه کار را تحویل دهید.
- ۸- موارد خواسته شده در کاربرگ گزارش کار فعالیت کارگاهی را پاسخ دهید.
- ۹- به دوستان خود در انجام مراحل بالا کمک کنید.

	کاربرگ گزارش فعالیت کارگاهی پرچ کاری			فصل هفتم فعالیت کارگاهی یک
	نام و نام خانوادگی :			
زمان کل (ساعت)	زمان انجام کار (ساعت)	ساعت پایان	ساعت شروع	تاریخ انجام
				۱-
				۲-

مشاهدات :

.....

.....

.....

مشکلات و علل آن :

.....

.....

.....

روش‌های بهبود :

.....

.....

.....

اگر قرار باشد این فعالیت کارگاهی را دوباره انجام دهید چه مواردی را در آن مورد توجه قرار می‌دهید؟

.....

.....

.....

سایر موارد :

.....

.....

.....

دستورکار پرچکاری طلقها

هدف

پرچ کاری طلقها

مشخصات قطعه کار

نام : طلق

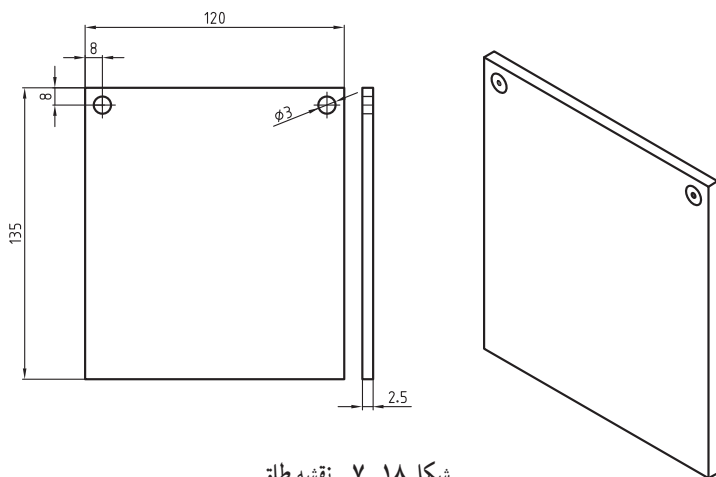
جنس : مواد پلیمری

تعداد : ۲ عدد

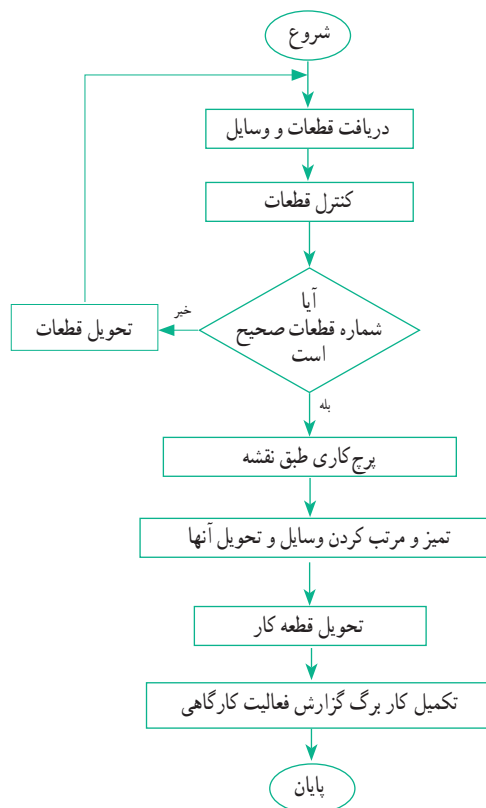
ابعاد : $135 \times 120 \times 2/5$

کیفیت سطح : ✓

تولرانس : تولرانس عمومی ISO 2768m



شکل ۱۸-۷- نقشه طلق



وسایل و ابزارهای مورد نیاز

- ۱- سوهان تخت
- ۲- کولیس ورنیه با قابلیت تفکیک 0.05 میلی متر
- ۳- گونبای دقیق
- ۴- انبر پرچ مخصوص پرچ میخی
- ۵- میخ پرچ فشنگی به قطر 3mm دو عدد
- ۶- لب گیره
- ۷- گیره موازی
- ۸- میز کار
- ۹- فرجه سیمی
- ۱۰- وسایل تمیز کردن
- ۱۱- وسایل روغن کاری

فعالیت کارگاهی دو

دستور کار پرچ کاری طلق‌ها

مراحل انجام کار

- ۱- قطعه کار و وسایل مورد نیاز را تحویل بگیرید.
- ۲- دو قطعه را به‌طور صحیح به یکدیگر منطبق کرده و آنها را ثابت کنید.
- ۳- پرچ را در داخل انبر جا بزنید.
- ۴- بدنه پرچ را در داخل سوراخ قرار داده و پرچ کاری را انجام دهید.
- ۵- پرچ دیگر را نیز روی قطعه پرچ کاری کنید.
- ۶- قطعه کار را پلیسه‌گیری کنید.
- ۷- میزکار و وسایل کار را مرتب کرده و تحویل دهید.
- ۸- قطعه کار را تحویل دهید.
- ۹- موارد خواسته شده در کاربرگ گزارش کار فعالیت کارگاهی را پاسخ دهید.
- ۱۰- به دوستان خود در انجام مراحل بالا کمک کنید.



کاربرگ گزارش فعالیت کارگاهی پرچ کاری

فصل هفتم
فعالیت کارگاهی دو

نام و نام خانوادگی :

تاریخ انجام	ساعت شروع	ساعت پایان	زمان انجام کار (ساعت)	زمان کل (ساعت)
۱-				
۲-				

مشاهدات :

.....

.....

.....

مشکلات و علل آن :

.....

.....

.....

روش‌های بهبود :

.....

.....

.....

اگر قرار باشد این فعالیت کارگاهی را دوباره انجام دهید چه مواردی را در آن مورد توجه قرار می‌دهید؟

.....

.....

.....

سایر موارد :

.....

.....

.....

