

فصل ۸

- هدف‌های رفتاری: پس از فراگیری این فصل از هنرجو انتظار می‌رود:
- عملیات سوار کردن (مونتاژ) و پیاده کردن (دمونتاژ) را تعریف کند.
- وسایل و ابزارهای سوار کردن قطعات ساده مکانیکی را معرفی کند.
- قطعات سافته‌شده را طبق نقشه سوار کند.
- عملکرد صمیع هر یک از قطعات بعد از سوار کردن را کنترل کند.
- وسایل و ابزارهای دستی سوار کردن را با روش صمیع به‌کار برد.
- نکات ایمنی و مفاظتی در سوار کردن را رعایت کند.

مونتاژ کاری

- مقدمه
- سوار کردن
- اصول و نکات فنی سوار کردن
- اصلاح قطعات جهت سوار کردن (خوراندن)
- پیاده کردن
- اصول پیاده کردن
- وسایل و تجهیزات سوار و پیاده کردن
- وسایل و تجهیزات اتصال
- نکات ایمنی و مفاظتی در سوار کردن
- پرسش‌های پایانی
- فعالیت کارگاهی
- پژوهش

سیمای فصل

مقدمه

وسایلی که ما با آنها سروکار داریم اغلب از تعدادی قطعه تشکیل شده و هر قطعه وظیفه خاصی را انجام می‌دهد. یک خودکار را در نظر بگیرید می‌بینید از چند جزء تشکیل شده و شما می‌توانید به راحتی قطعات آن را از هم جدا کرده و سپس روی هم سوار کنید (شکل ۱-۸).



شکل ۱-۸- پیاده کردن قطعات خودکار

آیا همه مجموعه‌ها به همین راحتی قابل جدا کردن و سوار کردن مجدد هستند؟ آیا تاکنون اقدام به تعویض واشرهای شیر آب منزل خود کرده‌اید؟ این کار علی‌رغم سادگی نیاز به برنامه‌ریزی، وسایل و قطعات برای تعویض دارد. ضمناً در حین کار ممکن است با اشکالاتی مواجه شوید، مثلاً احتمال دارد به علت خرابی قسمت آچارخور پیچ، نتوانید آن را باز کنید و یا در حین کار پیچ یا سایر قطعات آسیب‌دیده و قابل استفاده نباشند. لذا ضروری است تدابیر لازم در این مورد اندیشیده شود (شکل ۲-۸).



شکل ۲-۸- پیاده کردن قطعات شیر آب

سوار کردن

سوار کردن عبارت است از به هم بستن اجزای یک مجموعه به طوری که به خوبی وظیفه مورد نظر انجام شود.

فعالیت

آیا با مونتاژ غلط یکی از اجزای دستگاه، عملکرد نهایی آن دچار مشکل می‌شود؟ چرا؟

.....

.....

.....



اصول و نکات فنی سوار کردن

- ۱- اگر قطعات برای اولین بار سوار می‌شوند، باید پلیسه‌گیری کامل شده و اندازه‌های همه قطعات کنترل و بررسی شود که آیا پیچ و مهره‌ها به راحتی بسته می‌شوند یا نه؟ و در صورت نیاز روغن کاری گردند.
- ۲- استقرار قطعات نسبت به هم تحت فشار نباشند تا روی هم کج قرار نگیرند و کارایی آنها دچار مشکل نشود.
- ۳- اگر قرار است در اتصال قطعات از اتصالات دائم استفاده شود طوری قطعات نسبت به هم قرار گیرند که پس از اتصال، دقت و کارایی قطعه مونتاژ شده دچار مشکل نشود و در صورت امکان با گیره مخصوص موقعیت آنها نسبت به هم ثابت شده و سپس عمل اتصال انجام شود.
- ۴- نیروی اعمال شده در موقع اتصال ممکن است باعث آسیب دیدن قطعات، هرز شدن پیچ و مهره‌ها، خراب شدن شیار سری پیچ و یا کله‌گی آن شود، لذا مقدار نیرو باید متناسب با نوع کار انتخاب شود.
- ۵- اگر برای مونتاژ، قطعات به گیره بسته می‌شوند از لب گیره مناسب جهت جلوگیری از زخمی شدن قطعات استفاده شود.

شعایت

با مراجعه به سایر منابع و پایگاه اطلاعات جهانی (اینترنت)، تصاویر مونتاژ و دمو نتاژ یک ماشین را تهیه کرده و در کلاس برای همکلاسی‌های خود ارائه دهید.

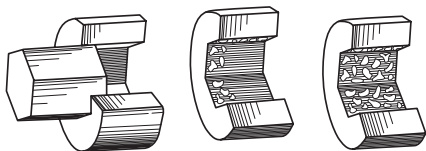
اصلاح قطعات جهت سوار کردن



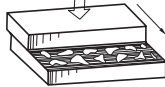
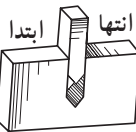
درز نور که بزرگتر از اندازه نشان داده شده

نقاط درگیری مشخص شده‌اند

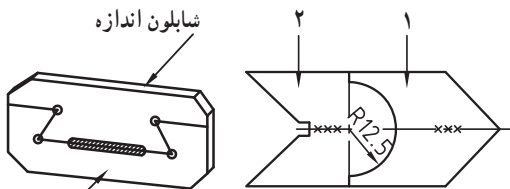
شکل ۳-۸- روش درز نوری



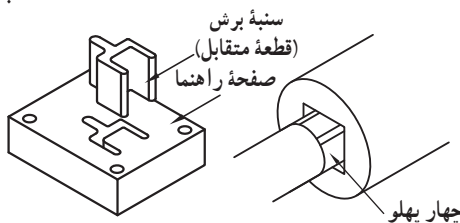
نقاط شفاف = نقاط درگیری



شکل ۴-۸- روش نقاط فشاری



شابلون متقابل



شکل ۵-۸- سوار کردن قطعات مختلف به روش خوراندن

در صورت عدم سوار شدن دو قطعه نسبت به هم دیگر برحسب شکل سطوح تماس و اندازه قطعه، از روش‌های زیر برای اصلاح قطعات و خوراندن آنها استفاده می‌شود:

۱- روش درز نوری: این روش برای کنترل دو قطعه با ضخامت کم (نازک) به کار می‌رود. دو قطعه را به هم منطبق کرده و جلوی نور می‌گیرند و از میزان نور عبوری دقت کار تشخیص داده می‌شود. هرچه نور کمتر عبور کند یا اصلاً نوری رد نشود کار دقیق‌تر است. برای سهولت کار می‌توان قطعات را روی یک صفحه شیشه‌ای یا روی جعبه نور قرار داد و آنها را به هم فشرده تا سهولت کنترل و دقت کار افزایش یابد. با مشخص شدن نقاط درگیری می‌توان آن نقاط را سوهان‌کاری کرد تا انطباق کامل شود (شکل ۳-۸).

۲- روش نقاط فشاری: این روش برای قطعات با ضخامت زیاد به کار می‌رود. مشخص کردن نقاط درگیری، به وسیله حرکت دادن دو قطعه روی هم با فشار انجام می‌شود. نقاط فشار (نقاط درگیری) به صورت لکه‌های صاف و براق نمایان می‌شوند و با سوهان‌کاری یا شابرزنی نقاط، می‌توان به انطباق لازم دست یافت (شکل ۴-۸).

۳- روش سایه‌زنی: در این روش سطح قطعه را با دوده مالی یا کات کبودرنگ می‌کنند و سپس آن را روی صفحه صافی حرکت می‌دهند. رنگ قسمت‌های برجسته پاک می‌شود. این نقاط را شابر یا سوهان می‌زنند.

۴- روش خوراندن: از روش به هم خوراندن، در ساخت شابلون‌های فرم، انطباق سنبه و ماتریس، اشکال خاص و... استفاده می‌شود (شکل ۵-۸).

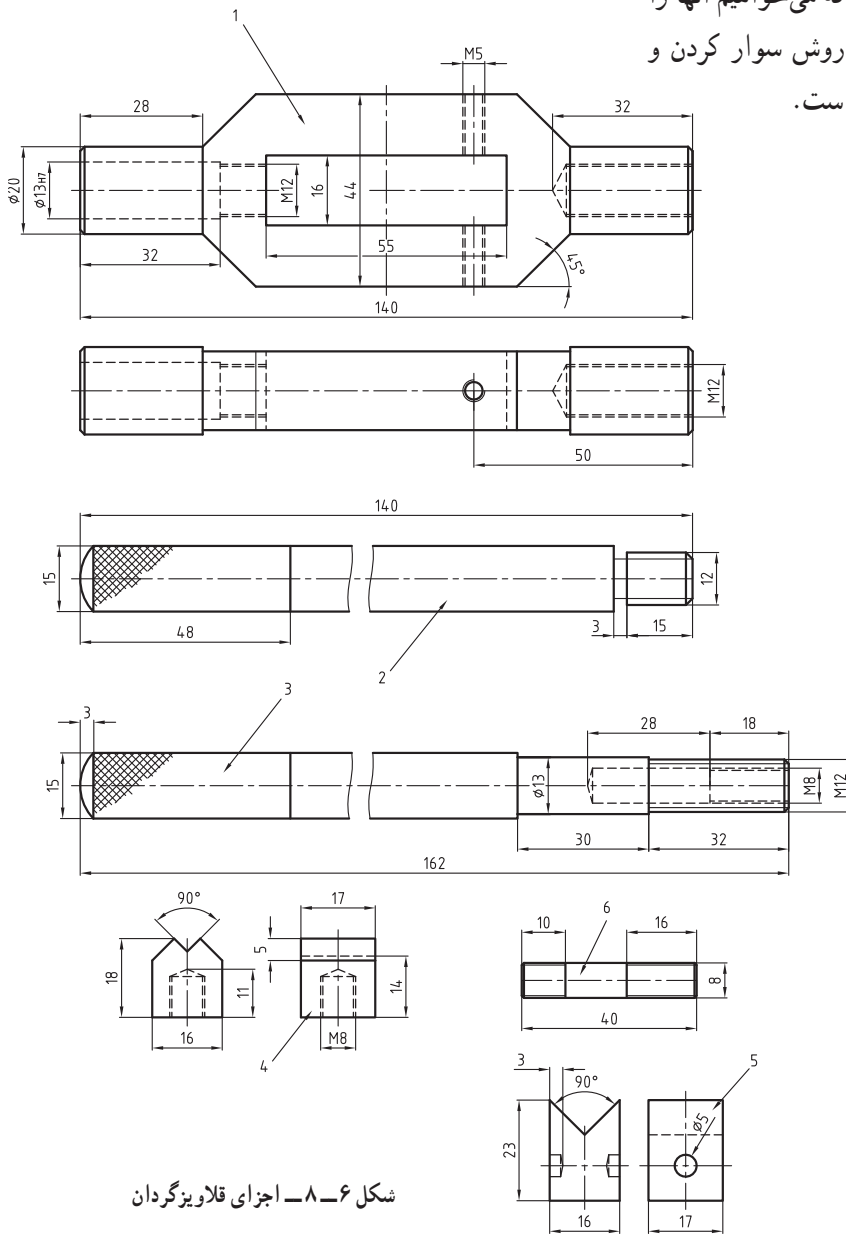
فعالیت

اگر به هنگام مونتاژ اجزا نتوانستید دو جزء را به هم مرتبط کنید اولین تصمیمی که می‌گیرید چیست؟ برای رفع آن چه کارهایی را انجام می‌دهید؟

.....

.....

مثال : سوار کردن قطعات فلاویزگردان : تصاویر زیر
 اجزای یک فلاویز گردان را نشان می‌دهد که می‌خواهیم آنها را
 روی هم سوار کنیم. مراحل سوار کردن، روش سوار کردن و
 آزمایش مجموعه بعد از مونتاژ به شرح زیر است.



شکل ۶-۸- اجزای فلاویزگردان

فعالیت

اگر در حین سوار و پیاده کردن مجموعه‌ها قطعه‌ای تخریب یا گم شود چه می‌کنید؟

.....

.....

.....

قبل از سوار کردن اجزای فلاویزگردان، لازم است محل هر قطعه را شناسایی، اولویت سوار کردن آن را مشخص کرده و سپس مطابق زیر عمل می‌شود:

۱- قطعه شماره ۶ (پیچ رابط فک و دسته متحرک) را روی قطعه شماره ۳ (دسته متحرک) سوار می‌کنیم.
 ۲- قطعه شماره ۴ (فک متحرک) را در شکاف قطعه شماره ۱ (بدنه) طوری قرار می‌دهیم که سوراخ فلاویز شده آن به سمت چپ باشد.

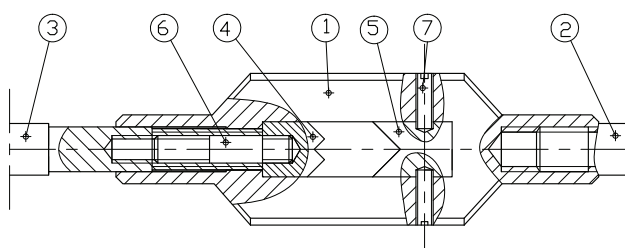
۳- در حالی که قطعه شماره ۴ را بسمت چپ می‌فشاریم قطعه شماره ۳ را در سمت چپ بدنه سوار می‌کنیم. در پایان این مرحله، قطعه شماره ۴ نیز به قطعه شماره ۶ وصل شده است.

۴- قطعه شماره ۵ (فک ثابت) را در سمت راست شکاف بدنه طوری قرار می‌دهیم که شکاف ۹۰ درجه آن در سمت چپ قرار گرفته و سوراخ‌های ۵ میلی‌متری آن در مقابل سوراخ‌های فلاویز شده M۵ بدنه قرار گیرد.

۵- دو عدد پیچ مغزی زبانه‌دار با انتهای مخروطی شکل (M۵) را در سوراخ‌های مربوطه روی بدنه سوار می‌کنیم.

۶- قطعه شماره ۲ (دسته ثابت) را در سمت راست بدنه سوار می‌کنیم (شکل ۷-۸).

۷- عملکرد مجموعه را یک‌بار کنترل نموده از درستی مونتاژ اطمینان حاصل کنیم.



شکل ۷-۸- فلاویزگردان

پیاده‌کردن

جداسازی اجزای یک مجموعه را بدون اینکه به قطعات آن آسیب وارد شود، پیاده‌کردن گویند.

فعالیت

آیا ترتیب و مراحل پیاده و سوار کردن اجزای یک دستگاه یکسان است چرا؟

.....

.....

.....

این کار به منظور شناخت اجزا، طرزکار، تمیز کردن، تعویض و یا تعمیر قطعات انجام می‌شود.

در پیاده‌کردن مجموعه‌های محدود مانند گیره، روغن‌دان دستی، قلاویزگردان، پولی‌کش، پرگار، کولیس، میکرومتر و... قبل از پیاده‌کردن باید آنها را به خوبی بررسی کرده؛ اجزای آن را شناخته، طرز کار آن را یاد گرفته، قطعات تشکیل‌دهنده را تشخیص داده، وظیفه هر قطعه و چگونگی اتصال قطعات به‌همدیگر را مورد شناسایی قرار داده، مراحل جداسازی را اولویت‌بندی کرده و سپس اقدام به پیاده‌کردن کنید. وجود نقشه انفجاری، نقشه ترکیبی دستگاه، در درک، شناخت، تشخیص وظایف و طرز کار مجموعه و برنامه‌ریزی پیاده‌کردن و سوار کردن آن بسیار مؤثر خواهد بود.

اصول پیاده‌کردن

۱- در بازکردن دستگاه‌هایی که به جایی متصل نیستند و سبک نیز هستند، برای سهولت کار، آنها را در گیره ببندید به‌گونه‌ای که اولاً آسیب نبینند، ثانیاً بازکردن اجزای آن به‌راحتی میسر شود در صورت نیاز از لب گیره یا وسیله کمکی مناسب استفاده شود.

۲- به منظور جلوگیری از گم شدن اجزای دستگاه، انضباط کاری نقش اساسی دارد لذا ضروری است قطعات باز شده به‌طور منظم و پشت سرهم روی میز کار قرار گرفته و

شماره‌گذاری شوند. به این نکته توجه شود که اگر قطعه‌ای گم شود مجموعه قابل استفاده نخواهد بود.

۳- برخی از قطعات، شکننده هستند و در اثر اعمال نیروی زیاد و یا افتادن آسیب دیده یا دقت خود را از دست می‌دهند، لذا از وارد کردن هرگونه ضربه و نیروی اضافی به آنها خودداری شود.

۴- نیروی اضافه در بازکردن قطعات، ممکن است باعث بریده‌شدن پیچ‌ها شده و مشکلات اضافی در عمل پیاده‌کردن قطعات به‌وجود آورد.

۵- هرز شدن و آسیب شیار کله‌گی سریپیچ‌ها یا خود پیچ‌ها از مشکلاتی هستند که در بازکردن مجموعه‌ها ممکن است پیش آید که نیاز به تدبیر جهت ادامه کار دارد.

۶- مجموعه‌هایی که در آنها فنر فشاری به کار رفته با حذف نیرو در حین پیاده‌کردن و یا سوار کردن موجب پرتاب فنر و قطعات مجاور شده ضمن ایجاد سانحه؛ گم‌شدن قطعات را نیز در پی خواهد داشت.

۷- هنگام بازکردن خارهای فنری نیز احتمال در رفتن و شکستن آنها وجود دارد.

۸- برای خروج بین‌های اتصال و انطباق، از سنبه کف‌تخت با ضربات آهسته چکش استفاده شود، در بین‌های مخروطی ابتدا قطر کوچک و بزرگ آن را تشخیص داده و ضربه از سمت قطر کوچک وارد شود.

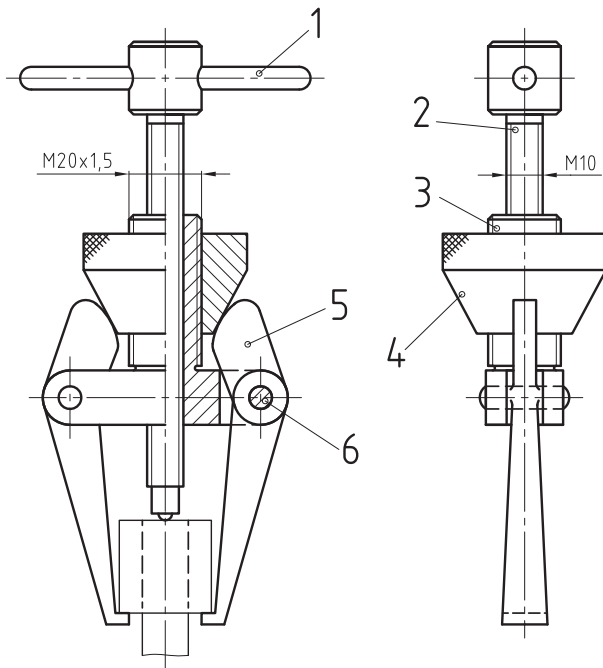
شعایت

یک گروه دو نفری تشکیل داده و فیلمی از پیاده‌کردن و سوار کردن یک مجموعه صنعتی تهیه کرده و سپس در کلاس برای همکلاسی‌های خود نمایش داده و پیرامون آن بحث و نتیجه‌گیری کنید.

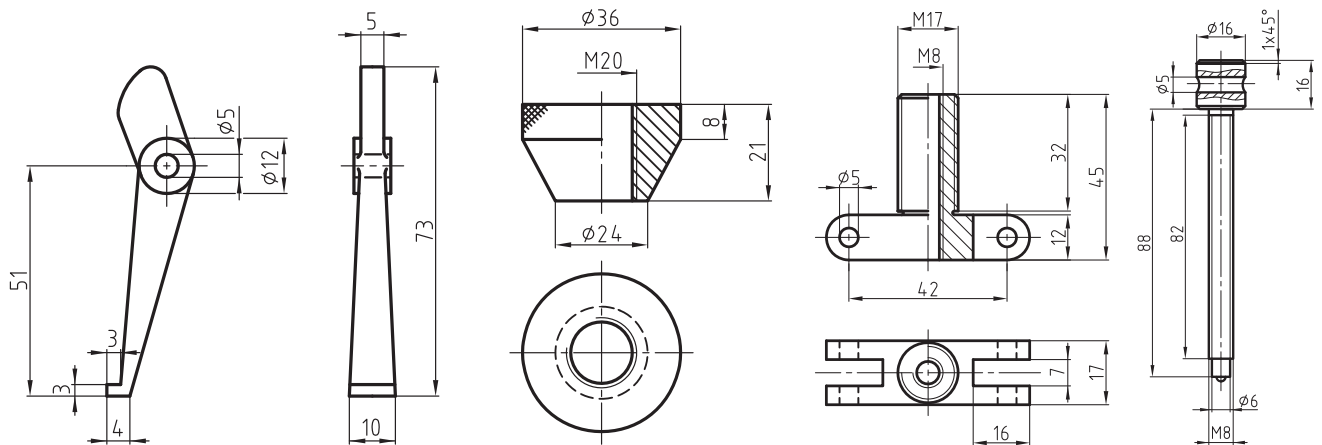
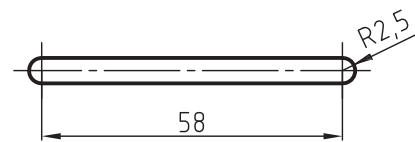
مثال: پیاده کردن قطعات پولی کش

قبل از پیاده کردن اجزای پولی کش (شکل ۸-۸ و شکل ۸-۹)، لازم است هر قطعه شناسایی شده، اولویت بندی پیاده کردن اجزا را مشخص کرده و سپس مطابق زیر عمل شود:

- ۱- باز کردن دو عدد بین شماره ۶ و جداسازی دو عدد بازوی شماره ۵
- ۲- جدا کردن پیچ شماره ۲
- ۳- جدا کردن دسته شماره ۱
- ۴- باز کردن مهره آجدار شماره ۴ و در نتیجه جدا شدن پیچ شماره ۳ (بدنه)



شکل ۸-۸- پولی کش



شکل ۸-۹- اجزای پولی کش

فعالیت

در پیاده کردن اجزای یک دستگاه کدام یک از اجزای اتصال ممکن است آسیب ببینند؟ چرا؟

.....

.....

.....

وسایل و تجهیزات سوار و پیاده کردن

بر حسب شکل قطعات و اتصالات به کار رفته می‌توان از ابزارها و وسایل زیر استفاده نمود.

ابزارها: با توجه به نیاز می‌توان از آچار پیچ گوشتی، تخت، رینگ، آلن، پین کش، پولی کش، بلبرینگ کش، خارکش (خار جمع کن خار بازکن)، سنبه کف تخت و... استفاده نمود.

وسایل و مواد تمیز کردن: برای تمیز کردن اجزای دستگاه از گازوئیل و نفت برای شستن قطعات، قلم‌مو برای دورکردن براده‌ها، نخ پنبه و پارچه تمیز برای خشک کردن قطعات استفاده می‌شود.

وسایل روغن کاری: برای روغن کاری از روغن دان دستی، گریس پمپ دستی و پمپ روغن دستی استفاده شود.

وسایل جازدن قطعات و اعمال نیرو: از چکش چوبی، پلاستیکی، سری، برنجی، آهنی، پرس دستی، جک و... برای تسهیل و اعمال نیرو در عمل جازدن می‌توان استفاده کرد.

وسایل و تجهیزات اتصال

اتصالات دائم: در مواردی که نیاز به بازوبسته کردن قطعات نمی‌باشد از روش‌های جوش کاری‌ها، لحیم کاری، پرچ کاری، خم کاری (مفتول پیچ کردن، فرنگی پیچ کردن)، چسباندن و... استفاده می‌شود.

اتصالات موقت: اتصال موقت در مواردی که کار می‌رود که نیاز به جدایش قطعات باشد و بدون آسیب، بتوان جدایش و اتصال مجدد را انجام داد. از پیچ و مهره، خار، گوه، پین، راهنمای دم‌چلچله، راهنمای T شکل، محورهای فرم‌دار و هزارخارها در این نوع اتصال استفاده می‌شود از انواع دیگر اتصال موقت می‌توان اتصال اصطکاکی مانند اتصال مخروطی (در ابزارهای دنباله مخروطی)، اتصال انطباقی مانند سوار کردن بلبرینگ روی محور، اتصال انطباقی حرارتی (انقباضی و انبساطی) مانند سوار کردن بلبرینگ روی محور با سفتی بیشتر را نام برد.

شعاعیت

چه شباهت‌ها و تفاوت‌هایی در عملکرد اجزای یک دستگاه و تیم یک باشگاه ورزشی وجود دارد؟

.....

.....

.....



- ۱- اندازه دهانه آچار باید به اندازه مهره یا سرپیچ باشد در غیر این صورت آچار روی مهره یا سرپیچ نکات ایمنی و حفاظتی لغزیده و باعث خرابی آنها می شود.
- ۲- طول دسته هر آچار برای محکم کردن سرپیچ یا مهره‌ای که برای آن ساخته شده کافی است. هرگز نباید با استفاده از لوله و یا وسایل دیگر طول دسته آچار را بلندتر کرد.
- ۳- از ضربه زدن به آچار باید خودداری کرد.
- ۴- آچار را نباید به جای چکش یا اهرم به کار برد.
- ۵- هیچ‌گاه نباید از آچارهای اینچی برای باز و بسته کردن پیچ و مهره‌های میلی متری یا برعکس استفاده کرد.
- ۶- چنانچه مقدار نیروی اتصال قطعات مهم باشد می توان از آچار گشتاور سنج (ترکومتر) استفاده کرده و مقدار نیرو را کنترل نمود.
- ۷- اعمال نیروی اضافی ممکن است به ابزار و سرپیچ و یا مهره آسیب برساند، مانند باز کردن یک پیچ خیلی سفت با آچار آلن که باعث پيچش آچار یا هرز شدن سر درگیر آن با پیچ شود.

شعاعیت

چنانچه شما به جای کارگر خط موتاژ یک کارخانه باشید و قطعه‌ای را اشتباه موتاژ کنید. فکر می‌کنید دیگران در مورد شما چه قضاوتی خواهند کرد.

.....

.....



۸- افتادن قطعات روی دست و پا مخصوصاً قطعات سنگین مانند اجزای گیره باعث ایجاد حادثه خواهد شد. لذا دقت شود؛ قطعات به گونه‌ای تحت کنترل باشند که در اثر باز کردن آنها و جدایش از مجموعه اصلی، احتمال افتادن یا چرخش آنها از بین برود.

۹- در قطعاتی که از فنر فشاری استفاده شده، در هنگام باز یا بستن آنها با حذف ناگهانی نیرو؛ قطعات مجاور و خود فنر پرتاب می‌شود که برخورد آنها با چشم، سر و صورت ممکن است باعث آسیب شود. لذا در صورت احتمال وقوع چنین حادثه‌ای از حفاظ مناسب استفاده شود.

۱۰- احتمال در رفتن آچار، پیچ‌گوشی، در حین اعمال نیرو، جهت باز کردن پیچ‌ها یا بستن آنها وجود دارد، دقت لازم به کار رود.

۱۱- وجود پلیسه‌های تیز در قطعات جدا شده و برخورد آنها با دست، احتمال ایجاد جراحت را در پی دارد.

۱۲- باز کردن خارهای فنری به کمک ابزار مخصوص (خارکش) و اعمال نیروی مناسب انجام شود.

۱۳- در مواردی که از چکش برای اعمال نیرو استفاده می‌شود از محکم بودن سر چکش در دسته اطمینان حاصل شود.

۱۴- در صورتی که برای تمیز کردن قطعات پیاده شده از گازوئیل، نفت و ... استفاده می‌کنید با توجه به آتش‌زا بودن این مواد مراقب باشید در محیط کار شعله و احتمال جرقه وجود نداشته باشد.

شعایت

به نظر شما افرادی که در خط مونتاژ کارخانه مشغول به کار می‌شوند باید چه ویژگی‌هایی داشته باشند؟

.....

.....

.....

پرسش‌های پایانی

- ۱- عمل مونتاز (سوارکردن) را تعریف کنید.
- ۲- چهار مورد از اصول سوارکردن را نام ببرید.
- ۳- دمونتاز (پیاده کردن) به چه منظوری انجام می‌شود؟
- ۴- قبل از پیاده کردن قطعات چه مقدماتی لازم است؟
- ۵- چهار نمونه از اصول پیاده کردن قطعات را نام ببرید.
- ۶- خوراندن را تعریف کرده و نقش آن را در سوارکردن قطعات شرح دهید.
- ۷- روش درز نوری به کمک شیشه چیست؟
- ۸- دو نمونه از کاربردهای خوراندن را نام ببرید.
- ۹- چهار مورد از نکاتی که در به کاربردن آچارها باید در نظر گرفته شود را نام ببرید.
- ۱۰- چهار مورد از نکات ایمنی و حفاظتی در پیاده و سوارکردن قطعات را شرح دهید.
- ۱۱- اثرات نقشه انفجاری دستگاه‌ها در عمل سوارکردن و پیاده کردن را بنویسید.
- ۱۲- چهار مورد از مشاغلی که در آنها عملیات مونتازکاری وجود دارد را نام ببرید.

دستور کار سوار کردن قطعات قاب عکس

هدف

سوار کردن قطعات قاب عکس

مشخصات قطعه کار

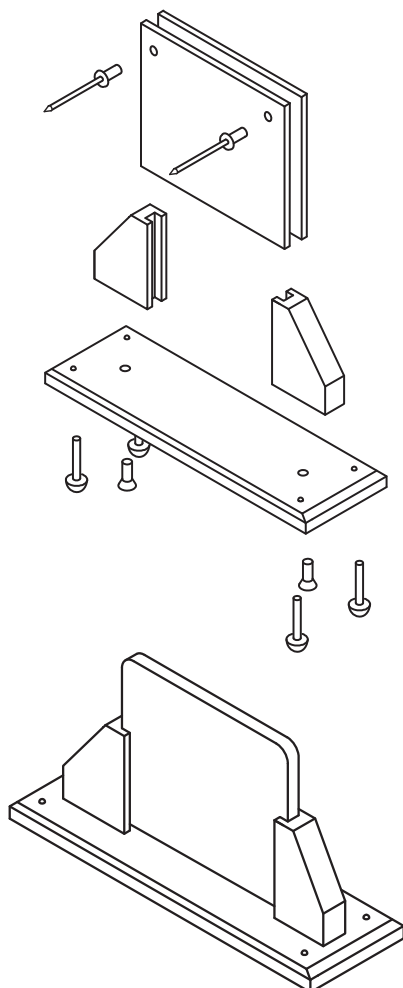
قاب عکس شامل

۱- صفحه اصلی

۲- دو عدد نگه‌دارنده طلق

۳- دو عدد پیچ سرخزینه M۶ به طول کل ۲۰ میلی‌متر

۴- طلق‌های به هم پرچ شده



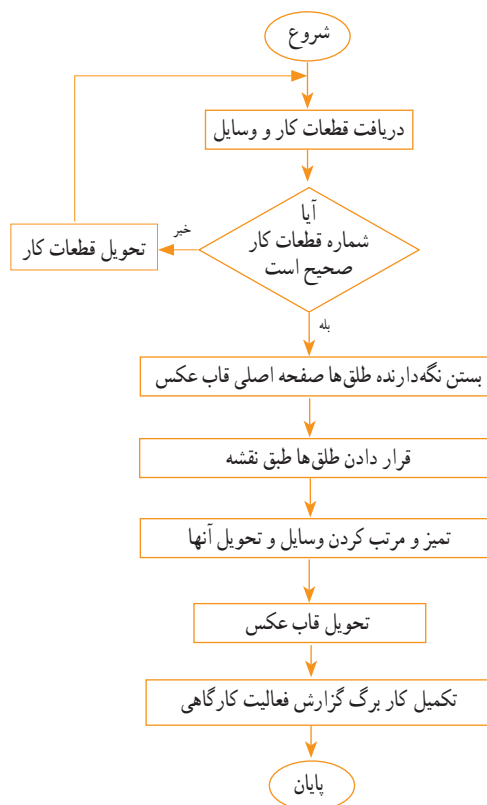
شکل ۸-۱۰-۸- نقشه قاب عکس

وسایل و ابزارهای مورد نیاز

۱- سوهان تخت

۲- پیچ‌گوشتی دوسو

۳- وسایل تمیز کردن گیره

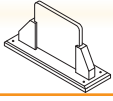


فعالیت کارگاهی یک

دستور کار سوار کردن قطعات قاب عکس

مراحل انجام کار

- ۱- قطعات و وسایل مورد نیاز را تحویل بگیرید.
- ۲- پلیسه‌گیری همه قطعات و کنترل اندازه آنها، تطبیق با نقشه و تشخیص انحراف اندازه‌ها و اینکه اختلاف اندازه، مانع مونتاژ صحیح نباشد.
- ۳- کنترل راحت بسته‌شدن پیچ‌ها در قطعات قلاویز شده، و روغن کاری آنها.
- ۴- بستن نگهدارنده‌های طلق روی صفحه اصلی به طوری که سطوح بزرگ نگهدارنده، موازی لبه قطعه اصلی باشد.
- ۵- استقرار طلق‌ها در محل مربوطه طبق نقشه.
- ۶- قراردادن دو عدد کاغذ سفید به منظور گرفتن لقی و نمای بهتر مابین صفحات طلق.
- ۷- میزکار و وسایل کار را مرتب کرده و تحویل دهید.
- ۸- قاب عکس را تحویل دهید.
- ۹- موارد خواسته شده در کاربرگ گزارش کار فعالیت کارگاهی را پاسخ دهید.
- ۱۰- به دوستان خود در انجام مراحل بالا کمک کنید.



کاربرگ گزارش فعالیت کارگاهی سوار کردن قطعات قاب عکس

فصل هشتم
فعالیت کارگاهی یک

نام و نام خانوادگی :

تاریخ انجام	ساعت شروع	ساعت پایان	زمان انجام کار (ساعت)	زمان کل (ساعت)
۱-				
۲-				

مشاهدات :

.....

.....

.....

مشکلات و علل آن :

.....

.....

.....

روش‌های بهبود :

.....

.....

.....

اگر قرار باشد این فعالیت کارگاهی را دوباره انجام دهید چه مواردی را در آن مورد توجه قرار می‌دهید؟

.....

.....

.....

سایر موارد :

.....

.....

.....



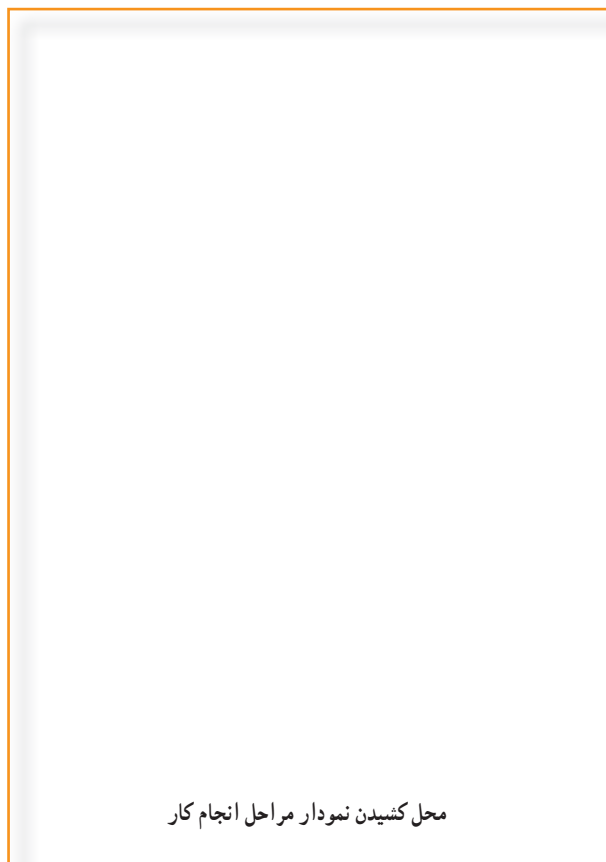
فعالیت کارگاهی دو

دستور کار پیاده و سوار کردن شیر آب

هدف : پیاده و سوار کردن اجزای شیر آب

توجه : مشخصات قطعه، وسایل و ابزارهای مورد نیاز، نمودار مراحل اجرای کار ، مراحل اجرای کار و ... توسط هنرجو نوشته شود.

شکل اجزای شیر آب



محل کشیدن نمودار مراحل انجام کار

مشخصات شیر آب

.....
.....
.....
.....
.....

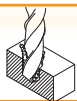
وسایل و ابزارهای مورد نیاز

.....
.....
.....
.....



فعالیت کارگاهی دو دستورکار پیاده و سوار کردن شیر آب

مراحل انجام کار:



کاربرگ گزارش فعالیت کارگاهی پیاده و سوار کردن شیر آب

فصل هشتم
فعالیت کارگاهی دو

نام و نام خانوادگی :

تاریخ انجام	ساعت شروع	ساعت پایان	زمان انجام کار (ساعت)	زمان کل (ساعت)
۱-				
۲-				

مشاهدات :

.....

.....

.....

مشکلات و علل آن :

.....

.....

.....

روش‌های بهبود :

.....

.....

.....

اگر قرار باشد این فعالیت کارگاهی را دوباره انجام دهید چه مواردی را در آن مورد توجه قرار می‌دهید؟

.....

.....

.....

سایر موارد :

.....

.....

.....

