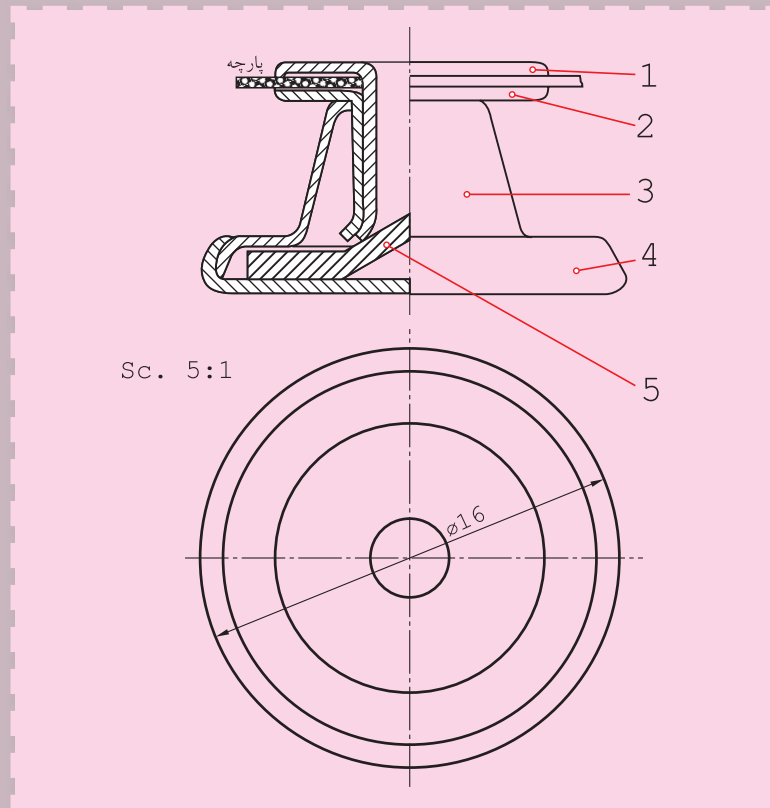


نقشه‌های ترکیبی



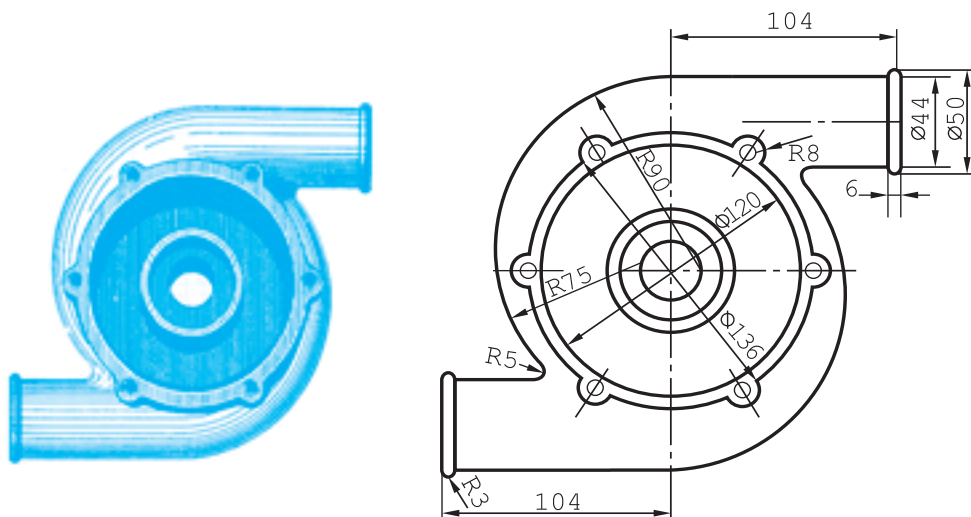
نقشه ترکیبی، نقشه مادر برای هر پروژه است.

هدف‌های رفتاری: فراگیرنده، پس از پایان این درس، باید بتواند:

- ۱- نقشه ترکیبی را تعریف کند.
- ۲- نقشه‌های ترکیبی ساده را شرح دهد.
- ۳- مشخصات داخل جدول ترکیبی را بیان کند.

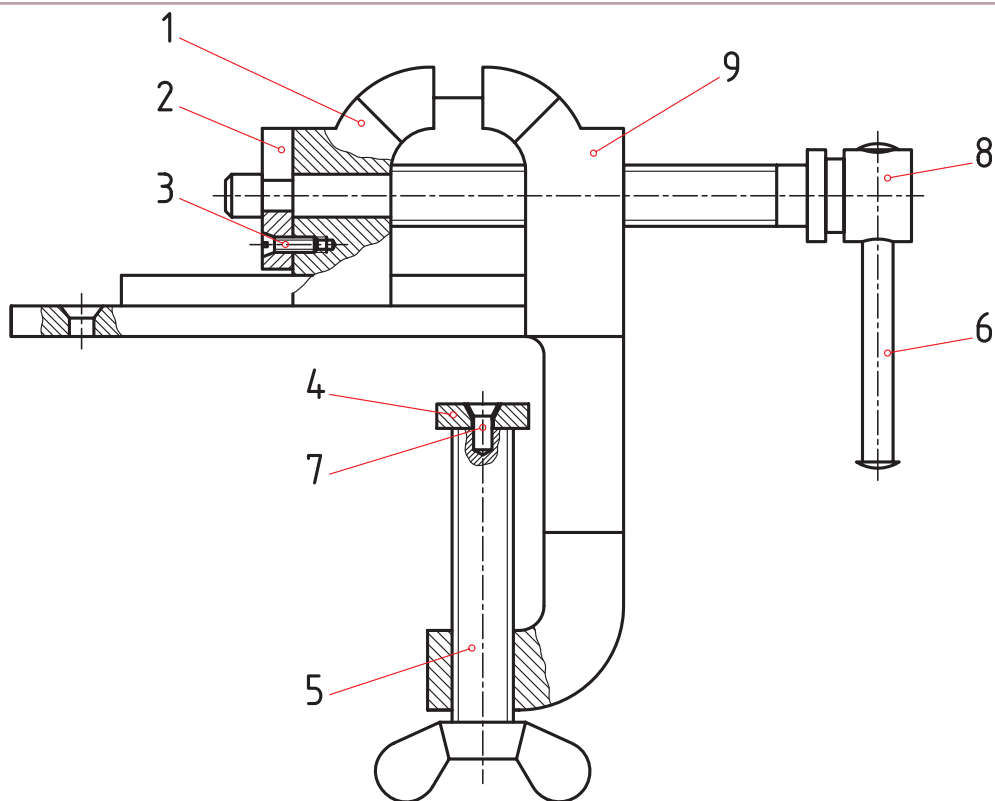
۱-۱- نقشه ترکیبی

نقشه‌ای است که از ترکیب چند قطعه به وجود آید. این اصطلاح را در مقابل نقشه ساده به کار می‌بریم. شکل ۱-۱، یک نقشه ساده را که مربوط به یک بدنه پمپ است، معرفی می‌کند. پس نقشه را اگر مربوط به تنها یک قطعه باشد، ساده می‌گویند.



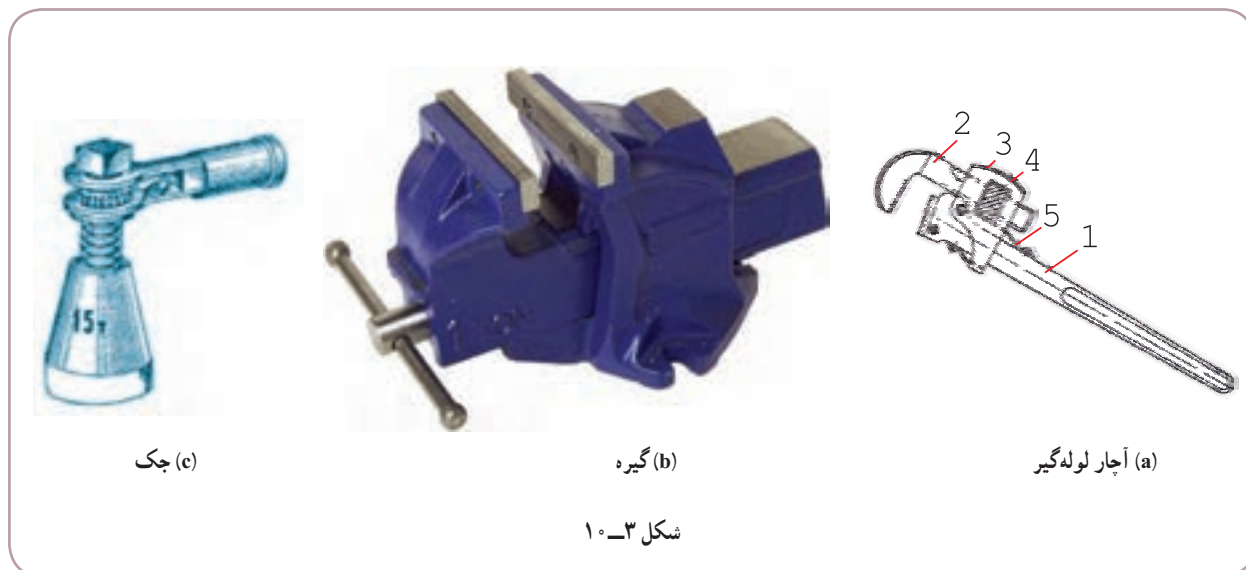
شکل ۱-۱

شکل ۱-۲، طرحی از یک گیره را نشان می‌دهد.



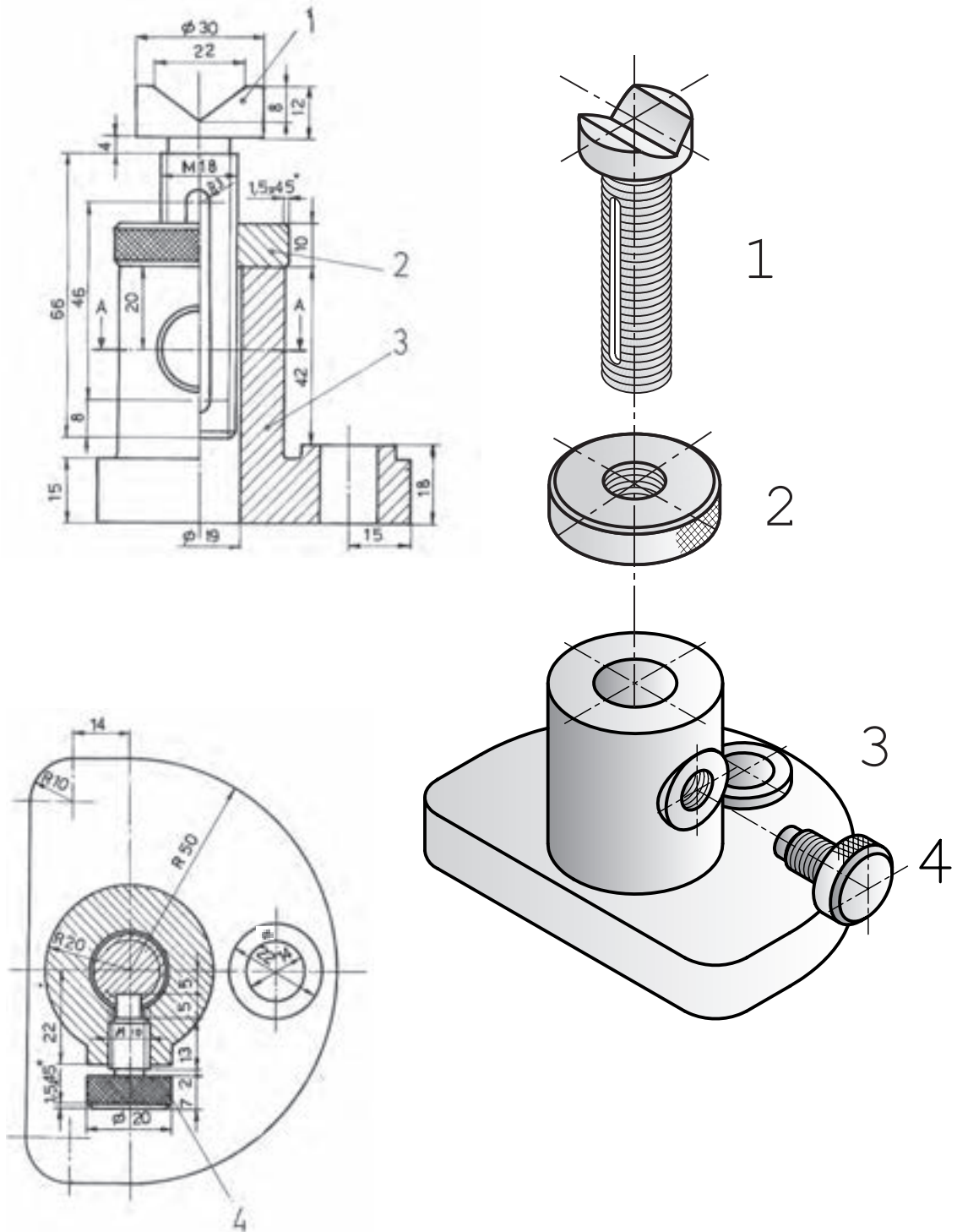
شکل ۱-۲

با توجه به این که این وسیله ترکیبی از چند قطعه است، آن را ترکیبی یا مرکب می‌گویند.
۱-۱-۱ چگونگی نمایش: نقشه ترکیبی در حقیقت مجموعه قطعات یک مکانیزم را معرفی می‌کند. این مکانیزم معمولاً برای منظوری خاص طراحی می‌شود. برای نمونه آچار لوله‌گیر (شلاقی) برای گرداندن لوله‌ها، گیره برای ثابت نگهداشتن یک قطعه و جک برای بلند کردن وزنه سنگین طراحی می‌شود (شکل ۱۰-۳).



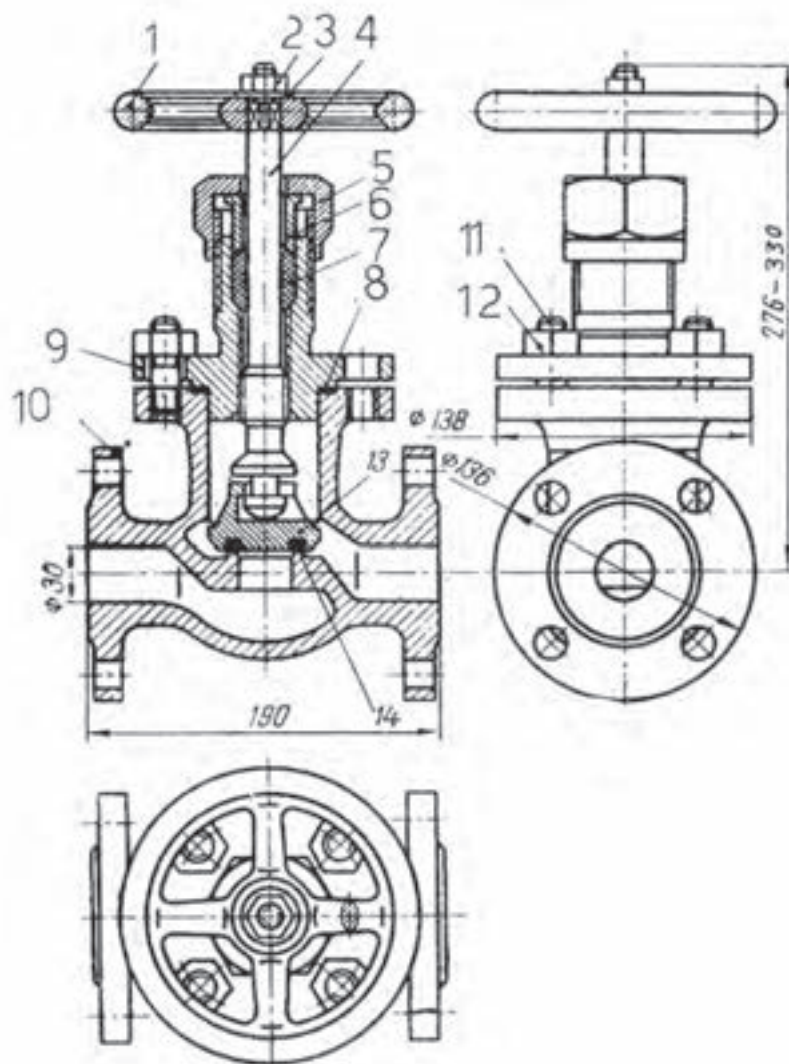
به شکل ۱۰-۴ نگاه کنید. یک جک کوچک است که بیشتر روی میز ماشین‌های افزار مورد استفاده قرار می‌گیرد. این جک از چهار تکه تشکیل می‌شود. قطعه شماره ۱، یک پیچ با سری ۷ شکل است. روی این جک می‌تواند یک میله گرد با هر قطری تکیه کند. روی این پیچ یک شیار طولی هم موجود است. قطعه شماره ۲ یک مهره است، که روی آن آج دار است. پس می‌توان آن را با دست چرخانید. این گرداندن مهره باعث بالا یا پایین رفتن پیچ شماره ۱ خواهد شد. بنابراین به کمک مهره می‌توان ارتفاع پیچ یا جک را کم یا زیاد کرد. قطعه شماره ۳، پایه جک است. روی این پایه سوراخی وجود دارد که در صورت نیاز، می‌توان آن را روی میز ماشین بست. قطعه شماره ۴ هم یک پیچ با سر آج دار است که با دست می‌چرخد و موجب ثابت شدن قطعه شماره ۱ می‌شود.

۱- مکانیزم یا مکانیسم اصطلاحاً مجموعه‌ای از قطعات است که برای یک هدف معین ساخته شود، مانند یک گیره یا یک میز. به سخن دیگر دستگاه و اجزای تشکیل دهنده



شکل ۴-۱۰

- ۱-۲-۱- اصول نمایش نقشه ترکیبی: تهیه و ترسیم این نقشه دارای اصولی است که به برخی از آنها اشاره می‌شود:
- هر قطعه با شماره‌ای مشخص می‌شود.
 - اندازه‌های کلی مجموعه داده می‌شود.
 - با استفاده از انواع برش، بخش‌های مختلف بهتر معرفی می‌شود.
 - باید چگونگی کار مجموعه را به خوبی نشان دهد (شکل ۵-۱۰).



شکل ۵-۱۰- شیر فلکه آب

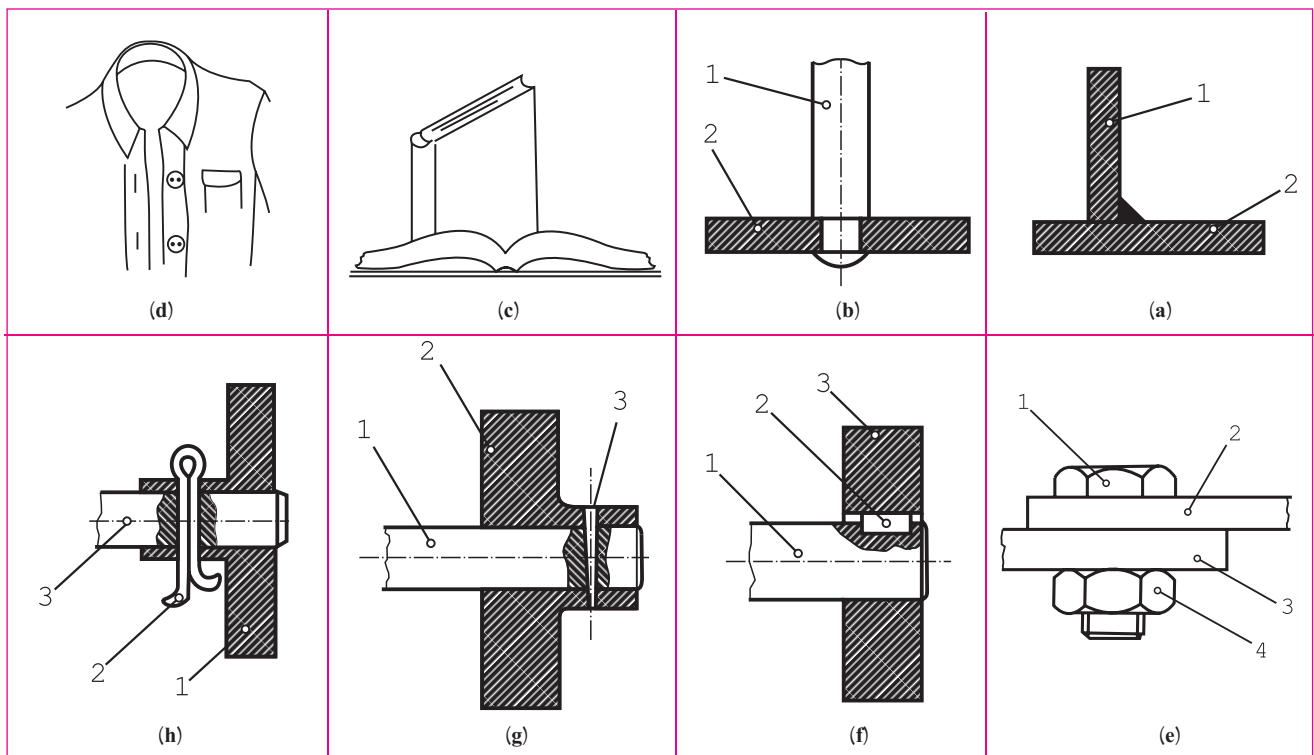
۳-۱-۱- چگونگی اتصال: برای وصل کردن اجزای یک مجموعه باید از وسایل اتصال استفاده شود. ابزارهای وصل کردن قطعات در دو دسته بزرگ قابل بررسی هستند.

وسایل اتصال دائم، مثل جوش، پرچ، چسب، دوخت در این روش باز کردن دوباره قطعات لازم نیست. پس در صورت جدا کردن آن‌ها قطعات یا وسیله اتصال و یا هر دو آسیب خواهند دید.

وسایل اتصال موقت، مانند پیچ و مهره، خار، پین، اشیپل در اینجا احتمال باز کردن قطعه یا قطعات برای تعمیر یا تعویض وجود دارد و با باز کردن دوباره، نه قطعه و نه وسیله اتصال، هیچ کدام آسیب نخواهند دید.

جدول شماره ۱-۱، تعدادی از این وسایل و روش‌ها را نشان می‌دهد.

جدول ۱-۱-۱- (a) جوش، (b) پرچ، (c) چسب، (d) دوخت، (e) پیچ و مهره، (f) خار، (g) پین، (h) اشیپل



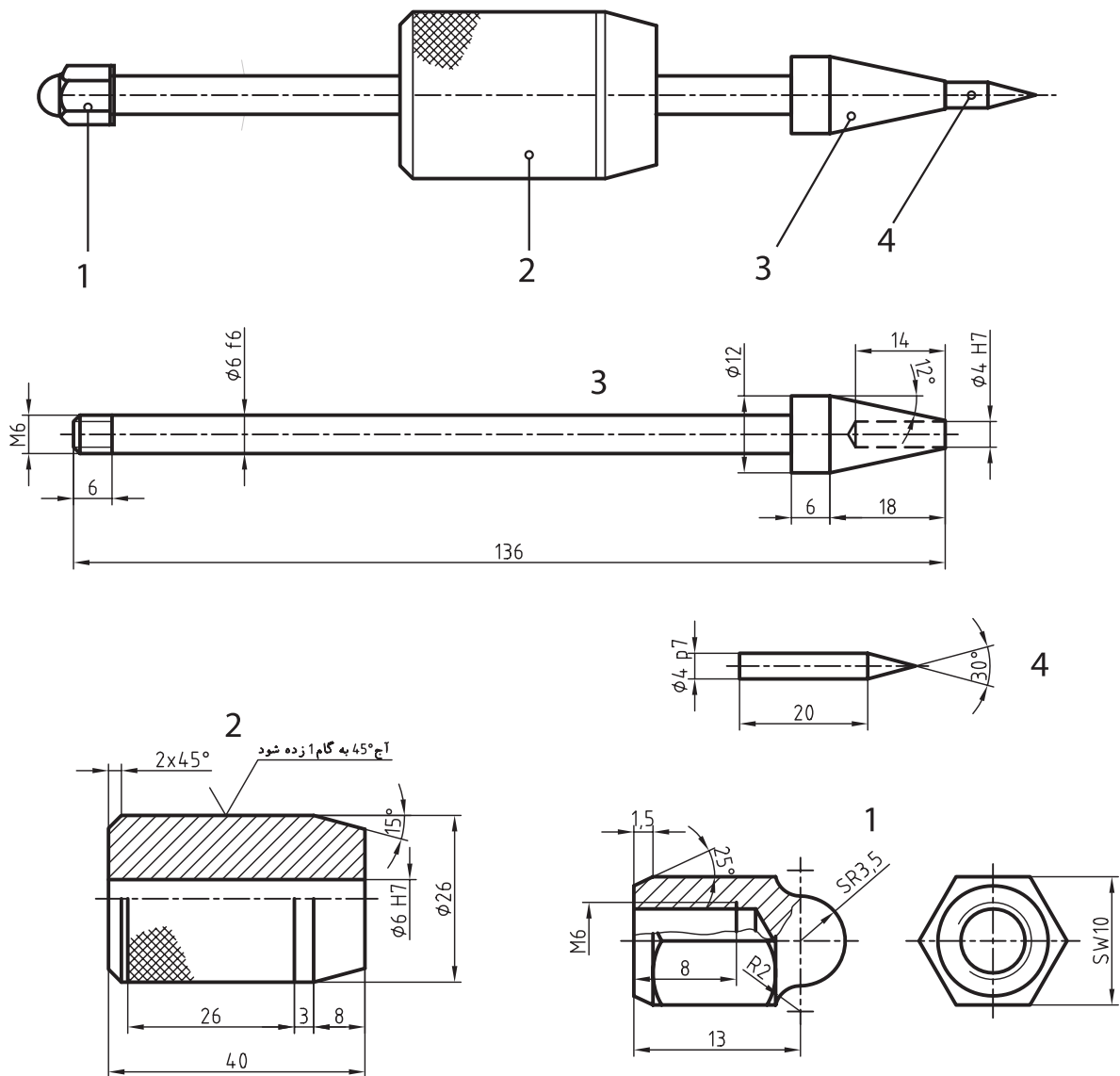
۴-۱-۱- نقشه‌های ساده: در نقشه‌کشی برای به‌دست آوردن مهارت بیشتر توصیه می‌شود با توجه به نقشه ترکیبی ارائه شده، اجزای آن را جدا جدا و با نماهای کافی معرفی کنند. برای نمونه، اجزای یک سنبه نشان‌ورنه‌ای در شکل ۶-۱ نشان داده شده است.

در مورد نقشه‌های ساده می‌توان گفت:

این نقشه‌ها باید تمام نیازهای ساخت یک قطعه را معرفی کنند. توضیح این که اندازه‌های لازم، اختلاف اندازه‌های مجاز (تولرانس‌ها) و پرداخت‌های مناسب برای سطح را داشته باشند.

جنس آن‌ها و نوع کارهایی که باید روی آن‌ها انجام شود (مثل سخت کاری، رنگ، ...) بیان گردد.

به هر حال معرفی دقیق قطعات با نقشه‌های ساده کاملاً لازم است زیرا آن‌ها نقشه‌های اصلی ساخت خواهند بود.

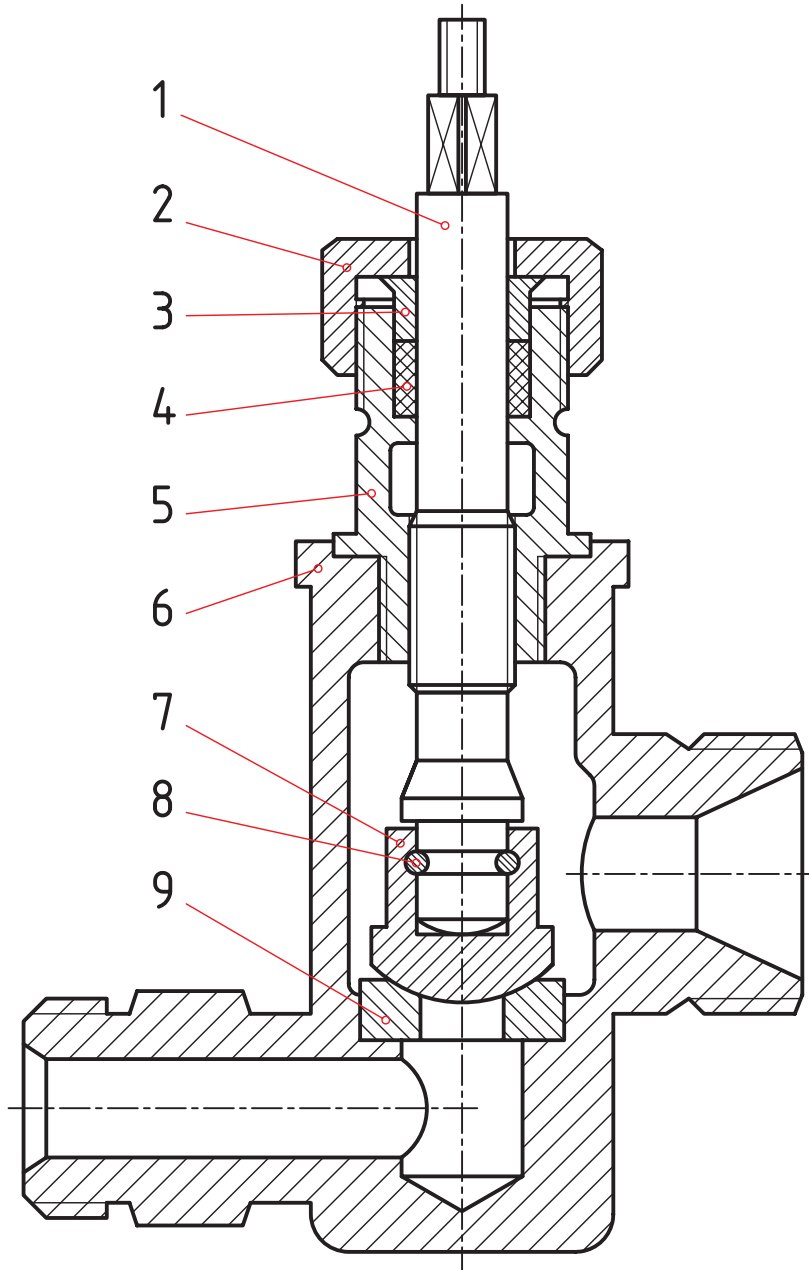


شکل ۶-۱۰- سنبه نشان وزنه‌ای

۵-۱-۱۰ کاربرد نقشه‌های ترکیبی: از این نقشه‌ها در سه مورد اساسی استفاده می‌شود: طراح، در طراحی‌های اولیه می‌تواند، با توجه به کاربرد قطعه‌ها، هرگونه تغییر و محاسبه را انجام دهد. در سوار کردن قطعات ساخته شده نیز، با توجه به نقشه ترکیبی، می‌توان اجزا را به هم وصل کرد. تعمیرکار، در تعمیرات آینده، با توجه به نقشه ترکیبی، قطعات را باز، تعمیر یا تعویض می‌کند و دوباره می‌بندد.

۲-۱- نمونه‌های نقشه ترکیبی

شکل ۷-۱، یک شیر آب را نشان می‌دهد.



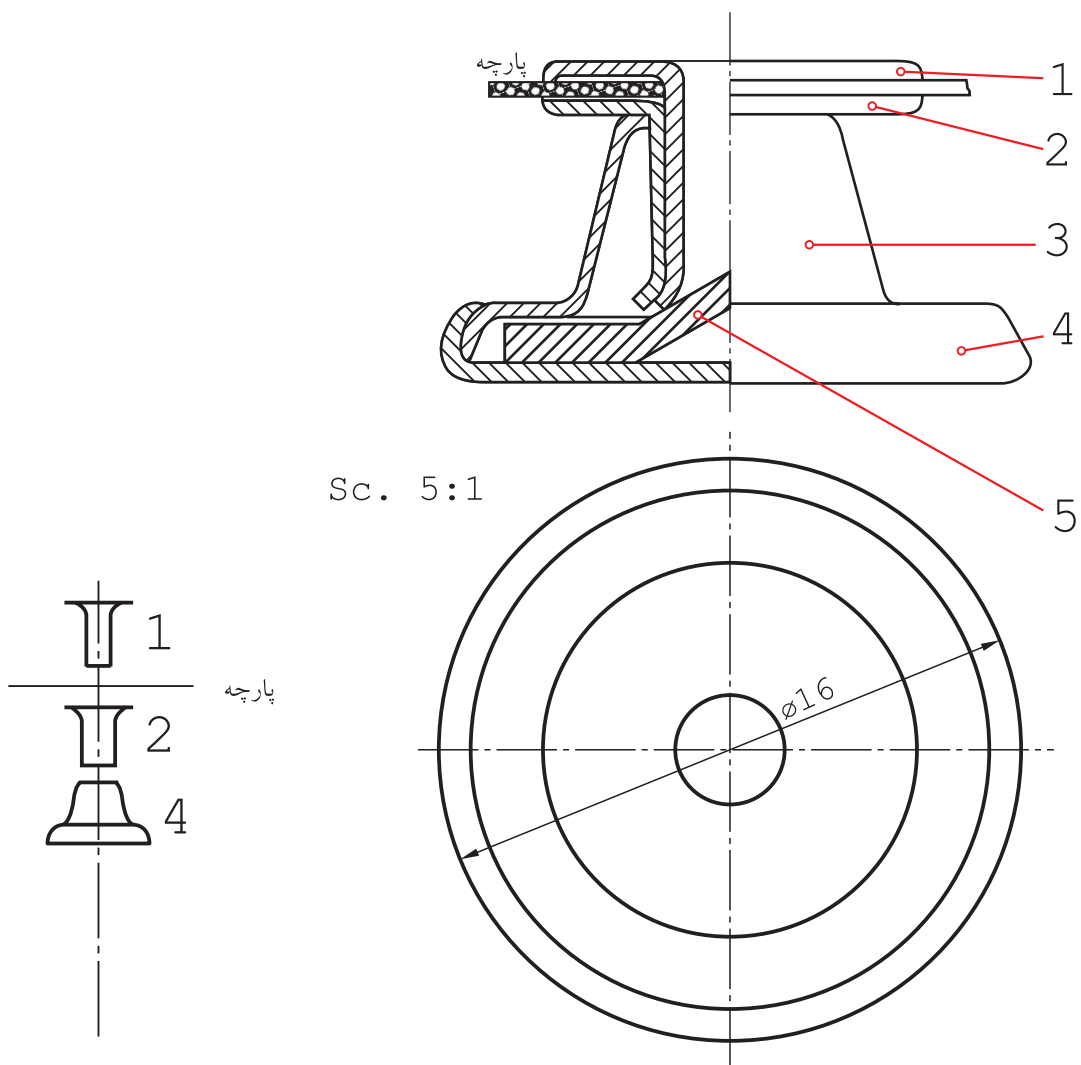
شکل ۷-۱- شیر برنزی

در مورد آن می‌توان گفت :

- قطعه شماره ۱، یعنی محور را به کمک یک دستگیره یا فلکه می‌گردانیم.

- قطعه شماره ۷ حرکت می‌کند و می‌تواند راه آب را باز کند یا ببندد.

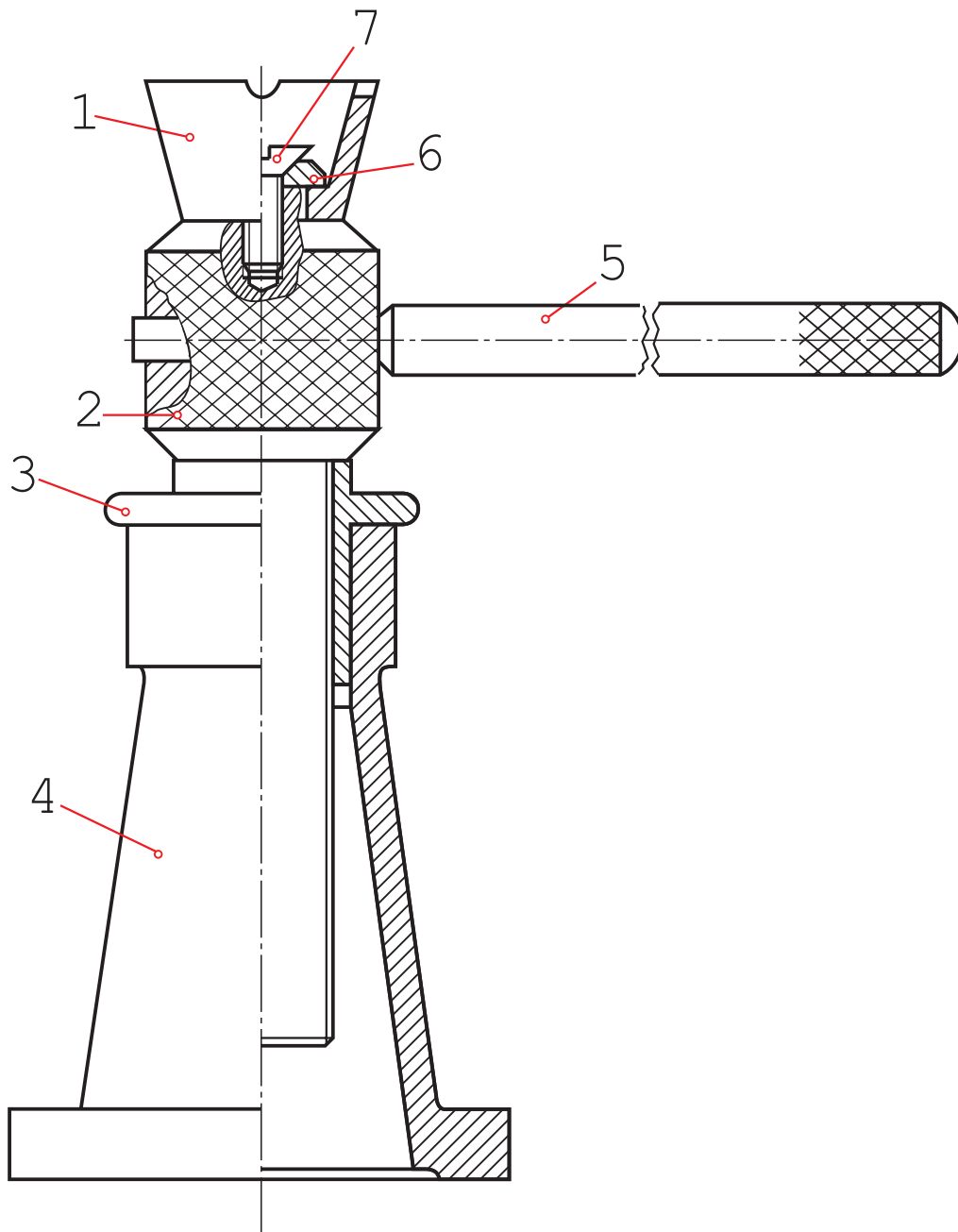
- جنس قطعه ۴ از لاستیک، قطعه ۸ از فولاد و بقیه تکه‌ها از برنز هستند.



شکل ۸-۱۰- دکمه فلزی

- شکل ۸-۱۰ معرف یک دکمه فلزی است که در مورد آن می توان گفت :
- با ایجاد یک سوراخ در پارچه، شماره ۱ از آن عبور می کند و وارد ۲ می شود.
 - شماره های ۱ و ۲ با هم وارد شماره ۳ خواهند شد.
 - با فشار روی ۱ و واکنش شماره ۵، لبه های ۱ و ۲ خم می شود.
 - خم ایجاد شده، از خارج شدن ۱ و ۲ از هم با از ۳ جلوگیری می کند.
 - شماره ۴ قسمت اصلی دکمه است که از جا دکمه ای عبور خواهد کرد.

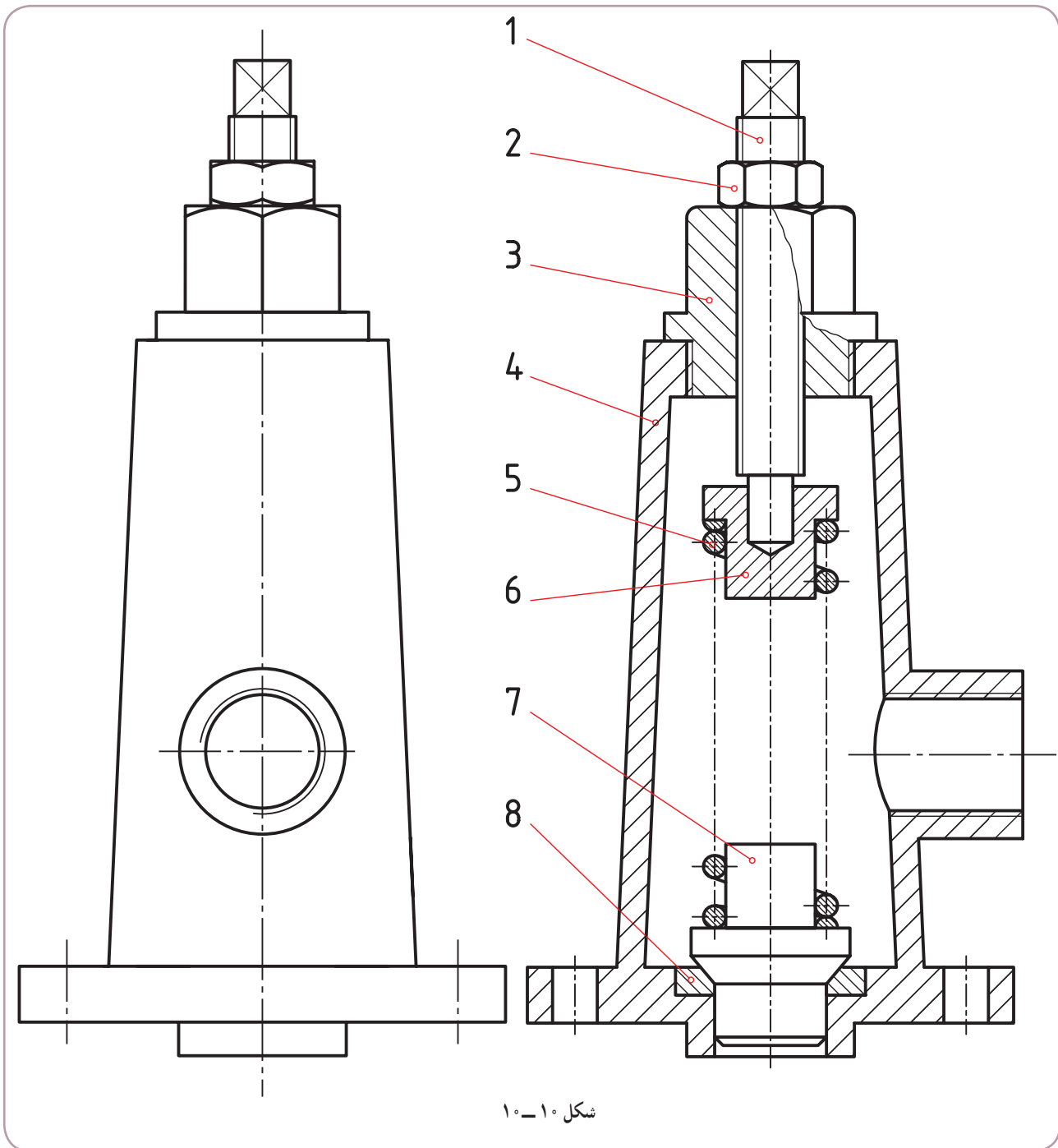
شکل ۹-۱۰ جک پیچی را با این شرح نشان می‌دهد :



شکل ۹-۱۰- جک پیچی

- با چرخاندن اهرم شماره ۵ می‌توان پیچ شماره ۲ را بالا و پایین برد.
- جام شماره ۱ زیر وزنه است و می‌تواند آن را بالا ببرد.
- زمان گردش ۲، پایه ۴ و جام ۱ ثابت خواهند بود.

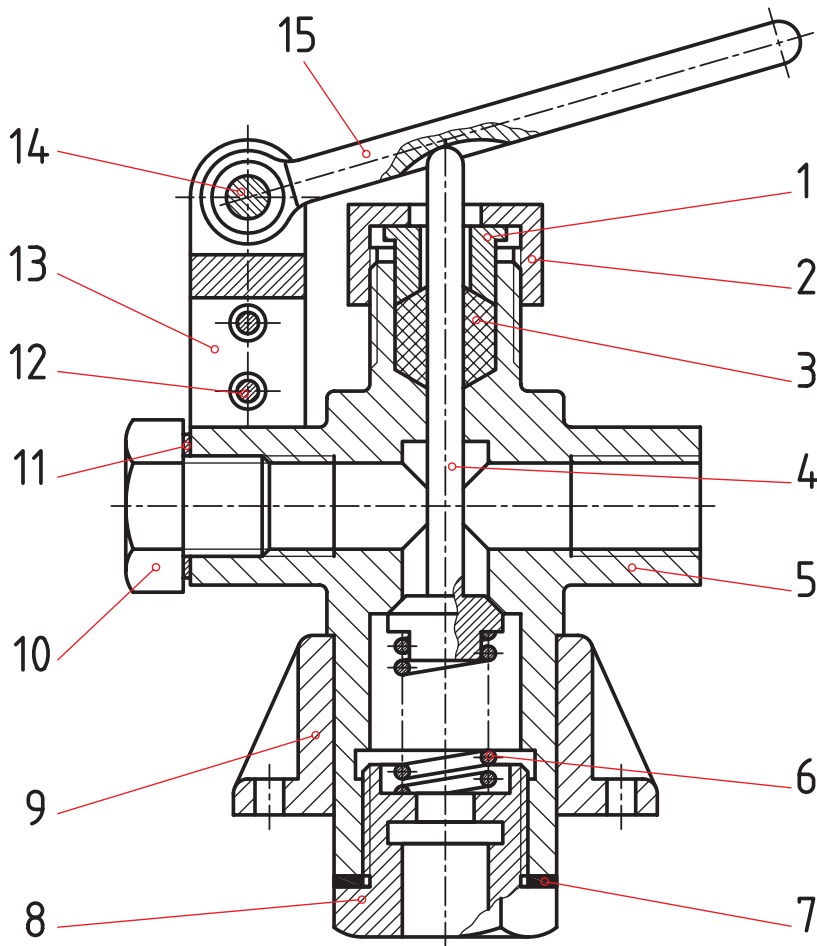
به نمونه‌ای دیگر دقت کنید. شکل ۱۰-۱۰ معرف نوعی دریچه اطمینان^۱ است.



شکل ۱۰-۱۰

این وسیله روی یک مخزن دارای فشار نصب می‌شود. در صورتی که فشار مخزن از حد مجاز بگذرد، فنر جمع می‌شود و به بخار یا سیال اجازه خروج می‌دهد و تعادل برقرار می‌گردد. آیا می‌توان فشار فنر را کم یا زیاد کرد؟

در نمونه‌ای دیگر که یک دریچه تخلیه سریع است، خروج سیال، با فشار روی اهرم ۱ انجام می‌شود (شکل ۱۱-۱۰).



شکل ۱۱-۱۰

۳-۱۰- جدول ترکیبی

قطعات موجود در یک مجموعه یا دستگاه را می‌توان به دو دسته تقسیم کرد :

آن دسته که به صورت پیش ساخته در بازار موجود و با کیفیت خوب قابل تهیه‌اند، مانند پیچ و مهره، خار، گوه، بلبرینگ، ...

جدول ۲-۱، تعدادی از آن‌ها را معرفی می‌کند.

آن دسته که ویژه یک طرح باید ساخته شوند، مانند بدنه، چرخ دنده، محفظه، ...

جدول ۳-۱، برخی از این موارد را نشان می‌دهد.

زمانی که نقشه ترکیبی و اجزای آن آماده شد، باید مشخصات همه قطعات در یک جدول بیاید که به آن ترکیبی می‌گویند و به

همراه نقشه ترکیبی می‌آید.

این جدول حاوی اطلاعات و مشخصات فراوانی خواهد بود، از جمله :

تعداد هر قطعه موجود در مجموعه؛



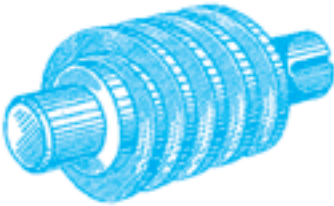

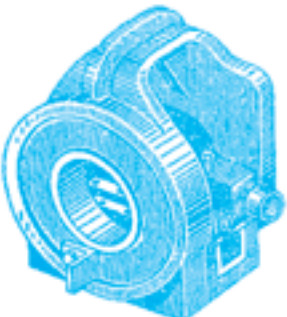
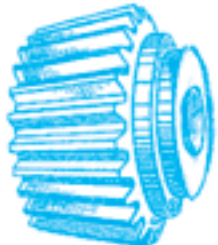
شماره هر قطعه؛

مشخصات استاندارد هر قطعه (اگر موجود باشد)؛
شماره مدل یا قالب (اگر وجود داشته باشد).

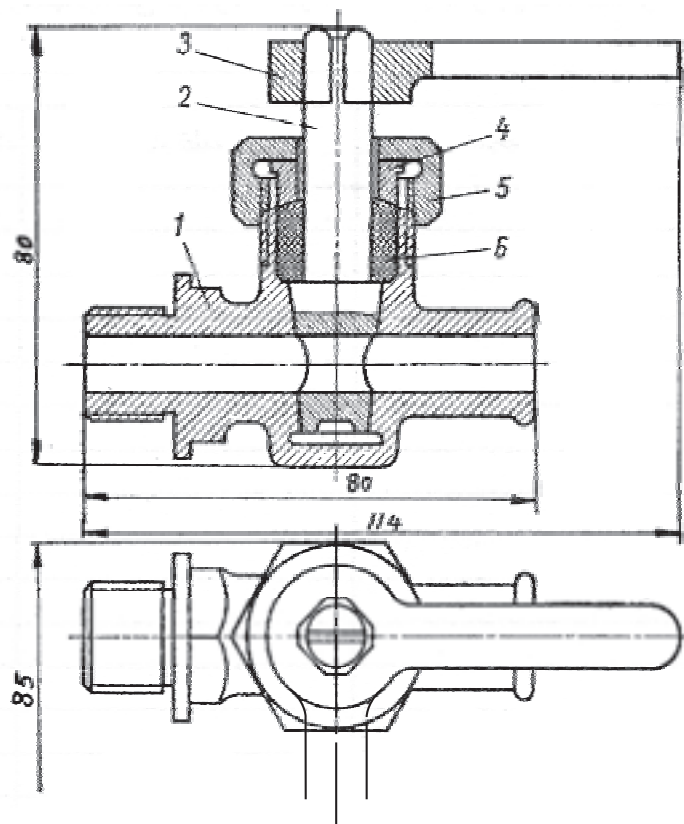
جدول ۲-۱۰- اجزای پیش ساخته

 <p>بلبرینگ</p>	 <p>خار، پین، گوه</p>	 <p>اتصالات لوله</p>
 <p>فنر</p>	 <p>پیچ، مهره، واشر</p>	 <p>تسمه، زنجیر</p>

جدول ۳-۱۰- قطعاتی که با توجه به طرح مورد نظر ساخته می شوند.

 <p>شاتون</p>	 <p>فربریگی</p>	 <p>پیچ حلزون</p>
 <p>چرخ لنگر</p>	 <p>محفظه</p>	 <p>چرخ دنده مخروطی</p>

به نمونه‌ای از جدول در شکل ۱۰-۱۲ نگاه کنید.



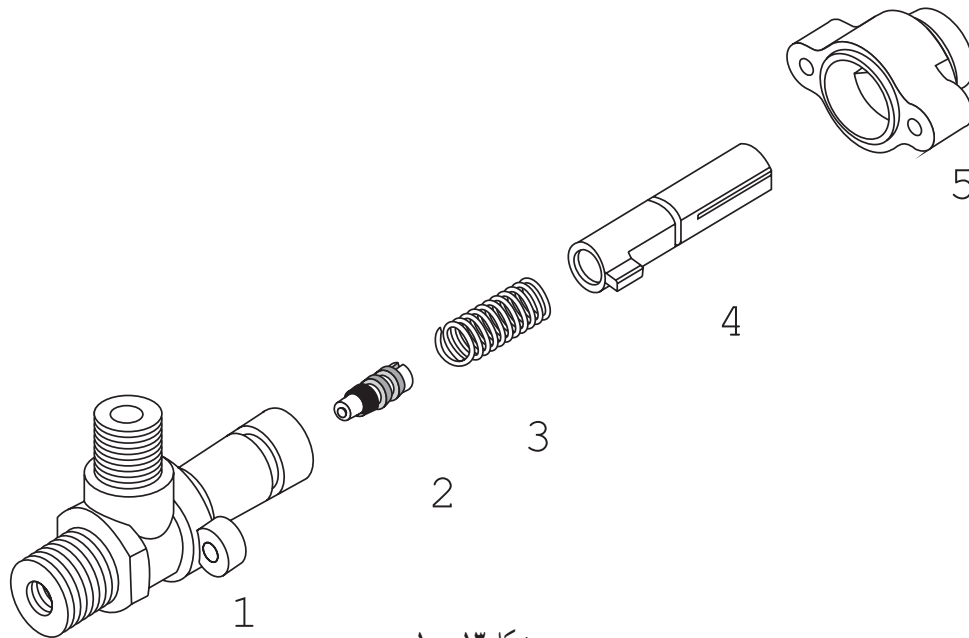
شکل ۱۰-۱۲

ملاحظات	تعداد	نام قطعه	مشخصات قطعه	شماره قطعه	اندازه نقشه
	۱	واشر آب‌بند	لاستیک	۶	
	۱	مه‌ره درپوش	برنزی	۵	A _۴
	۱	بوش	برنزی	۴	A _۴
	۱	اهرم	فولاد ریخته	۳	A _۴
	۱	محور	برنزی	۲	A _۴
	۱	بدنه	برنزی	۱	A _۴
تغییرات:					
مؤسسه:					
			تاریخ	توسط	شماره مجوز
مقیاس	۱:۱	کُد	نام:	طراح	نقشه کش
جنس:			شیر مخروطی	بازین	تصویب

۴-۱۰- نقشه انفجاری

در پایان این گفتار، نمونه‌ای از نقشه را با نام انفجاری می‌بینیم. از این نقشه، که همراه جدول ترکیبی است، در بسیاری موارد برای معرفی بهتر یک مجموعه یا طرح استفاده می‌شود. نقشه انفجاری، هر قطعه را به صورت سه بعدی نشان می‌دهد. همچنین در مجموع، ارتباط اجزا نیز نشان داده می‌شود. افزون بر این‌ها، تعمیرکارانی که با نقشه خوانی آشنا نیستند می‌توانند به کمک آن، کار تعمیراتی را انجام دهند.

شکل ۱۰-۱۳، نمونه‌ای را نشان می‌دهد. در این نقشه :



شکل ۱۰-۱۳

ملاحظات	تعداد	نام قطعه	مشخصات قطعه	شماره قطعه	اندازه نقشه
	۱	درپوش		۵	
	۱	محور رابط		۴	
	۱	فنر		۳	
	۱	آب بند		۲	
	۱	بدنه		۱	
تغییرات :					
مؤسسه :					
			نام	شماره مجوز	
			تاریخ		
مقیاس	۱ : ۲	کُد	نام :	طراح	
			والف	نقشه کش	
جنس :				بازبین	
				تصویب	

- قطعات به صورت منظم باز شده‌اند.
- ترتیب سوار کردن دوباره مجموعه مشخص شده است.
- شماره هر قطعه بدون خط اتصال، در کنار آن نوشته شده است.
- جدولی که برای نقشه ترکیبی داده شده بود، به آن اضافه می‌شود.
- اندازه‌گذاری آن در صورت نیاز امکان‌پذیر است.

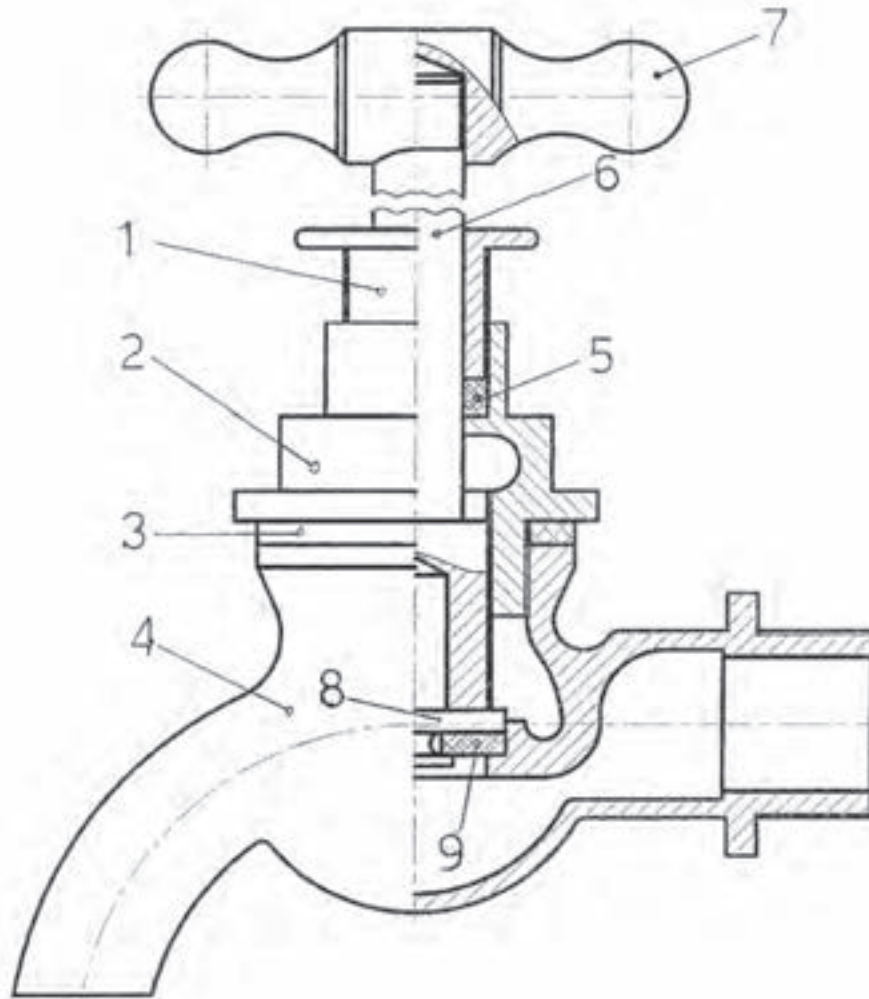
گزیده مطالب

- ۱- نقشه‌ای که از ترکیب چند قطعه به وجود آید، نقشه ترکیبی است.
- ۲- نقشه ساده، تنها یک قطعه را معرفی می‌کند.
- ۳- نقشه ترکیبی با شماره‌گذاری قطعات، برش‌های لازم و اندازه‌های کلی همراه است.
- ۴- وسایل اتصال دو گونه‌اند، دائم و موقت.
- ۵- نقشه ساده باید تمام اطلاعات لازم برای ساخت را داشته باشد.
- ۶- از نقشه ترکیبی در طراحی اولیه، مونتاژ و تعمیرات استفاده می‌شود.
- ۷- جدول ترکیبی شامل اطلاعات لازم در مورد یک نقشه مرکب است.
- ۸- نقشه انفجاری، اجزای یک دستگاه را در حالت باز شده و بیشتر، سه بعدی نشان می‌دهد.

ارزشیابی نظری

- ۱- نقشه ساده چیست و نقشه مرکب کدام است؟
- ۲- نقشه ترکیبی را نام ببرید و کار آن را توضیح دهید.
- ۳- اصول نمایش نقشه ترکیبی چیست؟
- ۴- با توجه به شکل‌های ۷-۱۰ تا ۱۲-۱۰، موارد را به تفصیل توضیح دهید (شرح دستگاه).
- ۵- وسایل اتصال کدام‌اند؟ از هر مورد یک نمونه نام ببرید.
- ۶- جدول ترکیبی چیست؟ چه موقع به کار می‌رود و شامل چه مواردی است؟
- ۷- نقشه انفجاری چگونه نقشه‌ای است و چه موارد استفاده‌ای دارد؟

با توجه به شکل ۱۴-۱۰ به موارد زیر پاسخ دهید:
نام دستگاه، طرز کار آن، جنس قطعات، نام هر قطعه، تعداد قطعات پیش‌ساخته و شمار آن‌هایی که باید در کارخانه ساخته شوند.

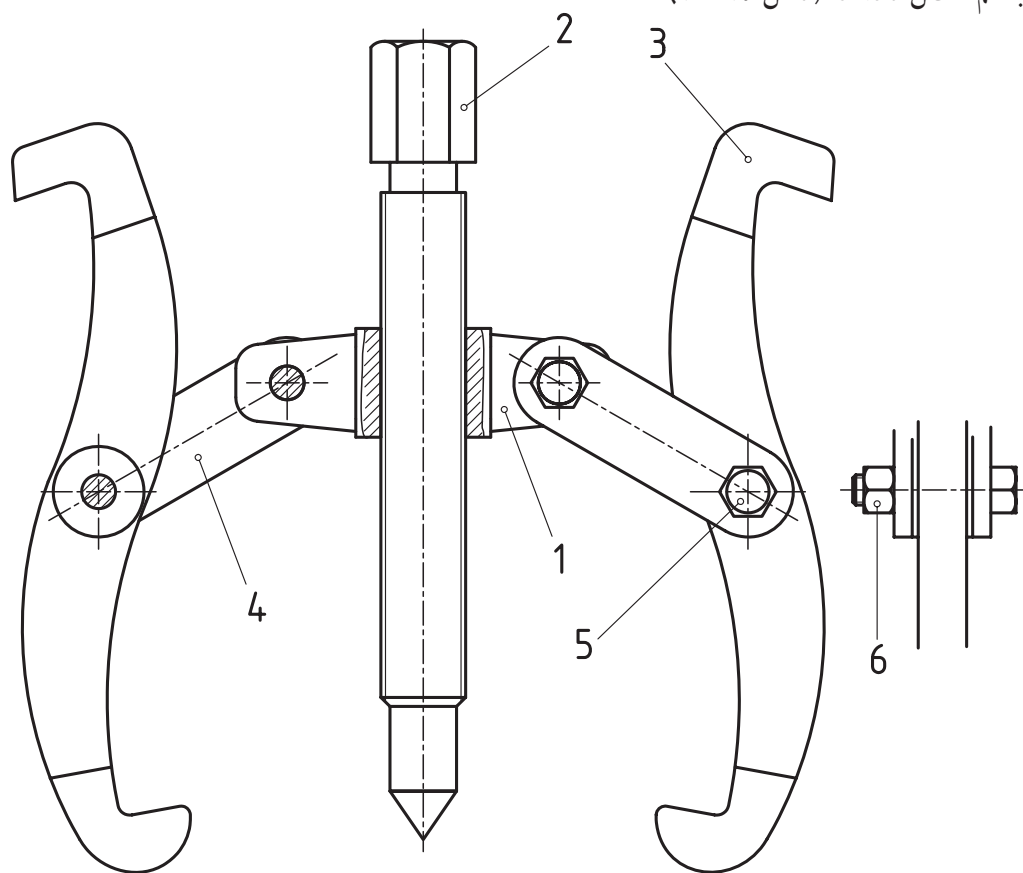


شکل ۱۴-۱۰

موارد زیر را با دست آزاد رسم کنید.

- دو نما از قطعه ۱
- یک نما در حالت نیم‌پریش از قطعه ۲

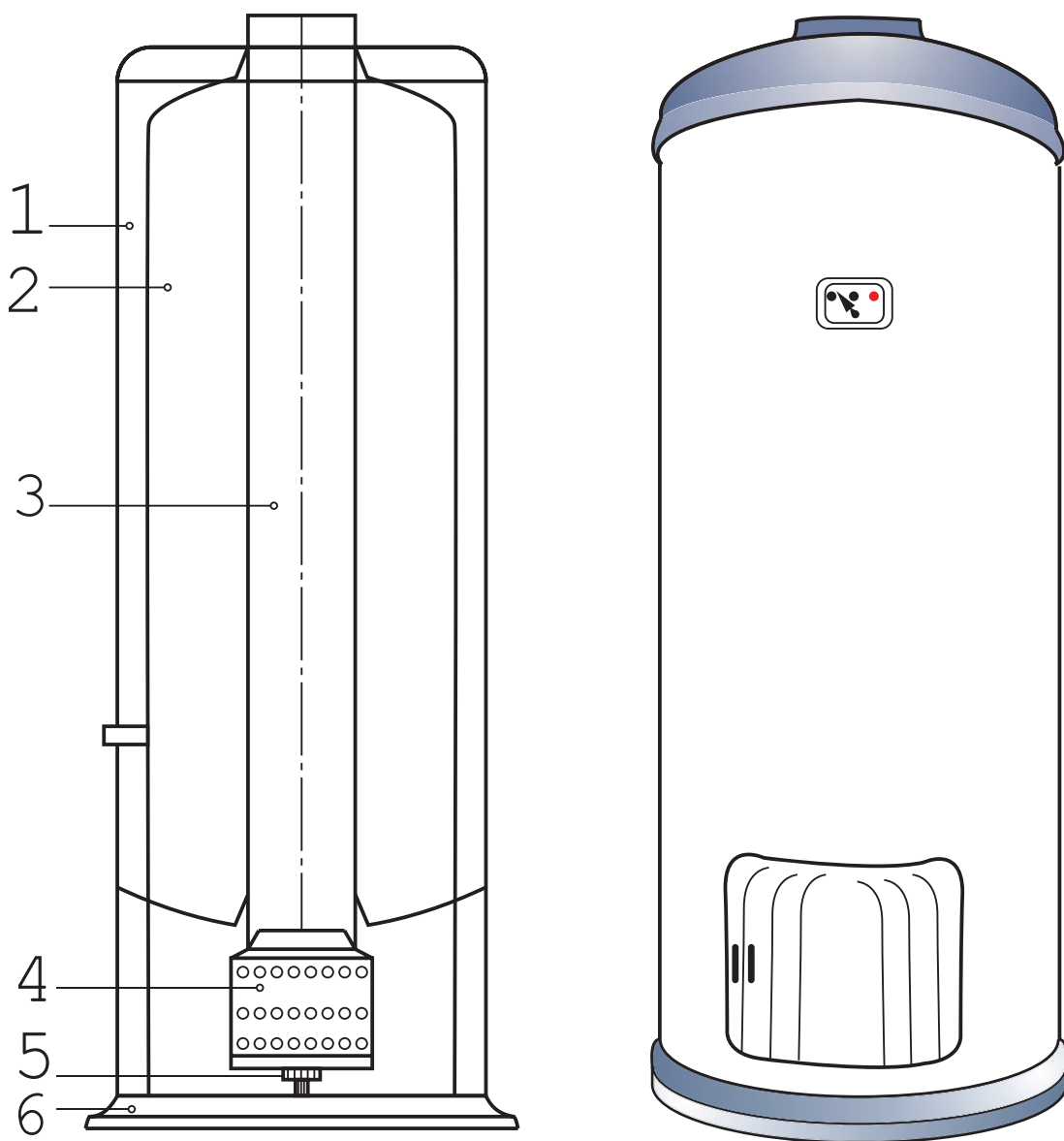
باتوجه به شکل ۱۵-۱۰، چگونگی کار آن را توضیح دهید و سپس جدول ترکیبی را کامل کنید. قطعات چگونه به هم متصل شده‌اند؟ (شکل ۱۵-۱۰)



شکل ۱۵-۱۰

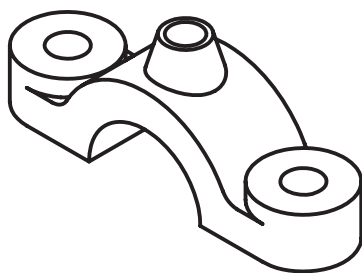
ملاحظات	تعداد	نام قطعه	مشخصات قطعه	شماره قطعه	اندازه نقشه
	۱	بدنه		۱	
	۱	پیچ اصلی		۲	
	۲	بازو		۳	
	۴	اهرم		۴	
	۴	پیچ		۵	
	۴	مهره		۶	
تغییرات:					
مؤسسه:					
			تاریخ	توسط	شماره مجوز
					طراح
					نقشه کش
					بازبین
					تصویب
	مقیاس	۱:۱	کُد	نام:	
				پولی کش	جنس: فولاد

شکل ۱۶-۱۰ چه چیزی را معرفی می‌کند؟ آیا می‌توانید در مورد کار آن توضیح دهید؟ برای آن یک جدول ترکیبی رسم کنید و آن را کامل نمایید.

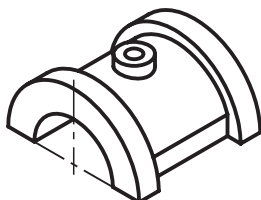


شکل ۱۶-۱۰

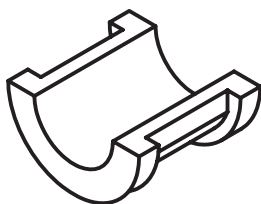
- نقشه زیر چگونه نقشه‌ای است؟
- چه کاربردهایی می‌تواند داشته باشد؟
- شکل معرف چه وسیله‌ای است؟



1



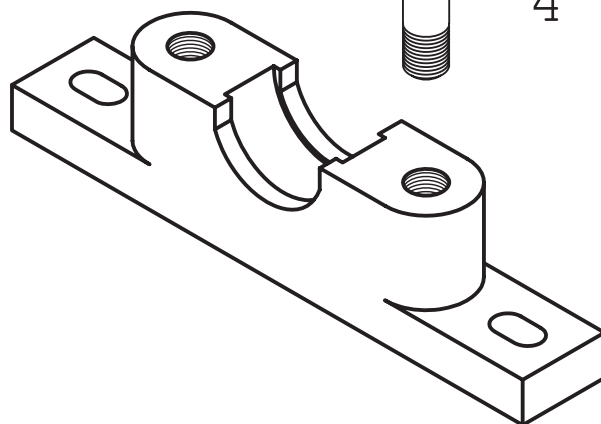
2



3



4



5

شکل ۱۷-۱۰