

شکل ۸-۱۵

از جمله موارد دیگر در استثناء برش در جدول ۸-۱ نمایش داده شده است

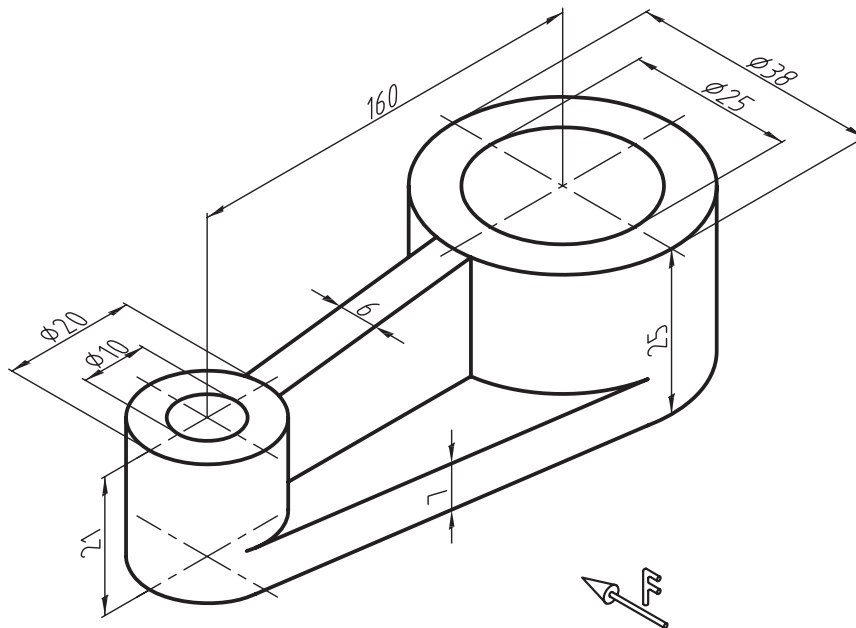
تمرین ۵-۸- با توجه به شکل زیر مطلوب است:

الف) ترسیم نمای رو به رو در برش

ب) ترسیم نمای افقی و جانبی

ج) اندازه گذاری کامل نماها

د) ترسیم تصویر مجسم ایزومتریک





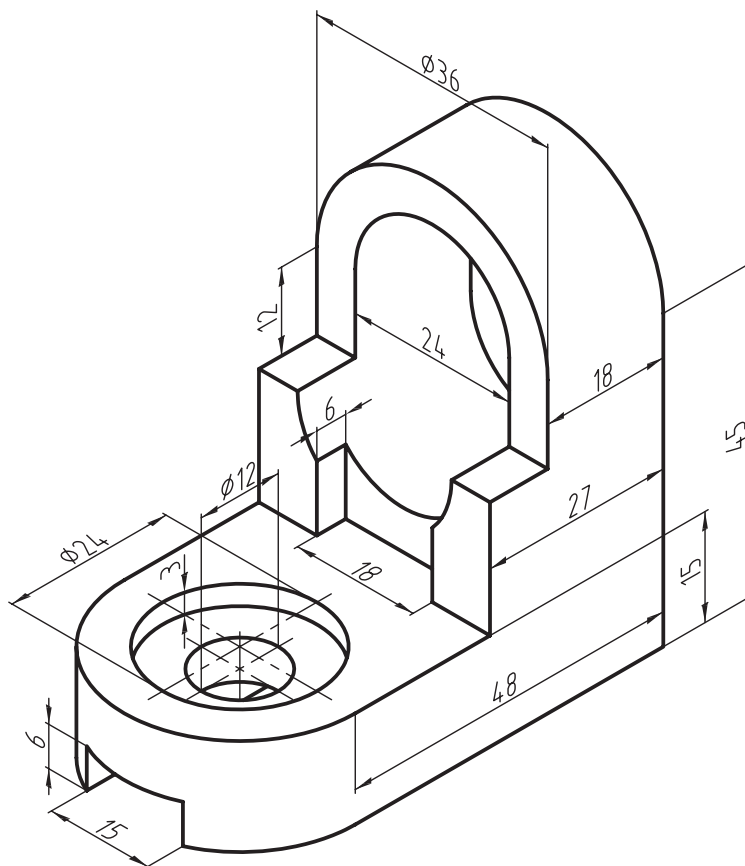
تمرین ۸-۶- با توجه به شکل زیر، مطلوب است:

الف) ترسیم نمای رو به رو در برش

ب) ترسیم نمای افقی و جانبی

ج) اندازه گذاری کامل نماها

د) ترسیم تصویر مجسم ایزومتریک





چگونگی رسم نقشه جزئیات

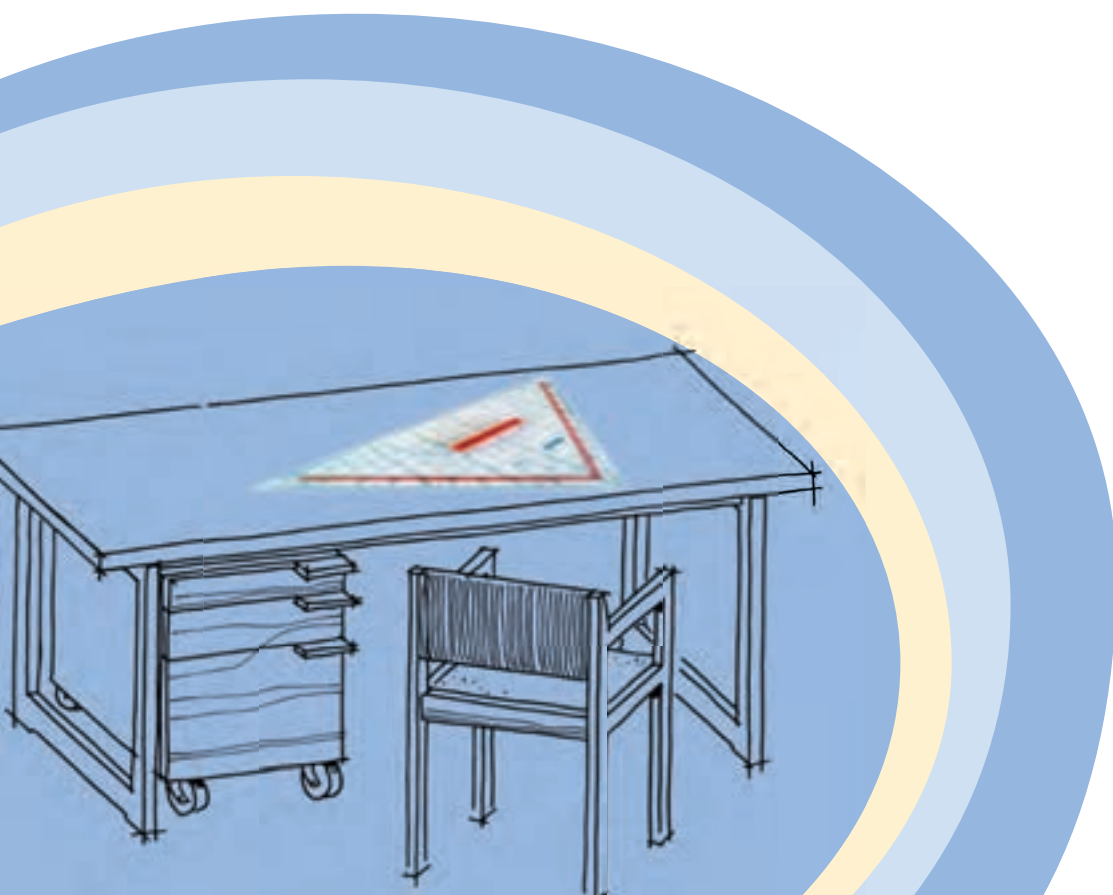
و اتصالات چوبی

فصل نهم

هدف‌های رفتاری: پس از پایان این فصل، از فراگیر انتظار می‌رود که بتواند:

● نقشه‌ی جزئیات (Detail) را رسم کند.

● انواع اتصالات چوبی را رسم کند.

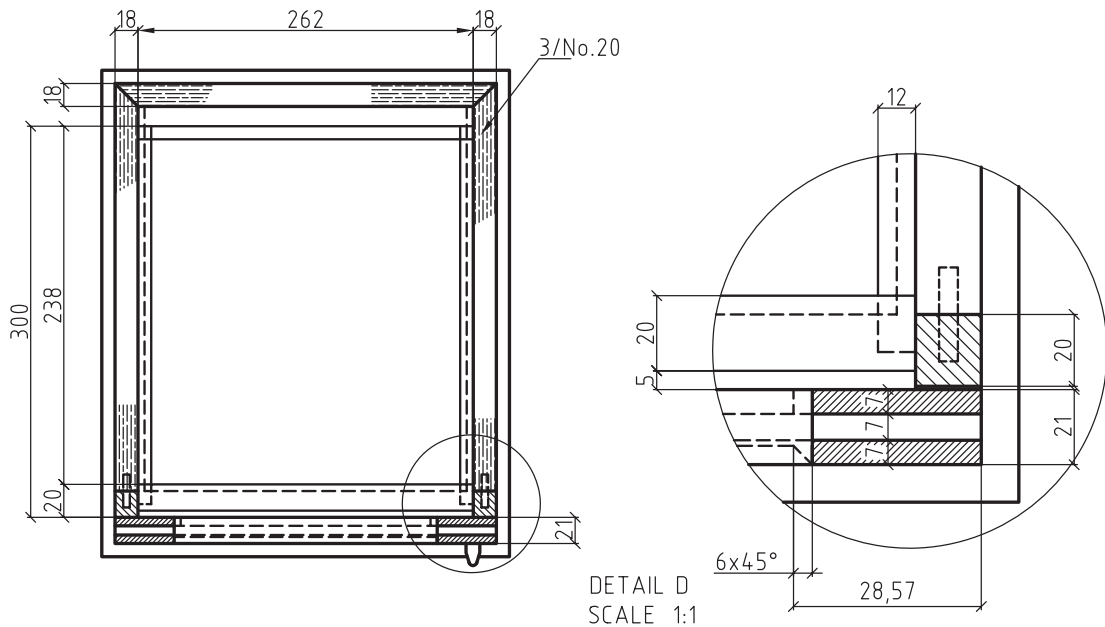


به نقشه‌هایی که به طور موضعی و دقیق به جزئیات و نحوه‌ی تشکیل یک حجم می‌پردازد، نقشه‌ی جزئیات یا دتایل گفته می‌شود. در ادامه، به ویژگی‌های نقشه‌ی جزئیات و چگونگی ترسیم آن به اختصار توضیح داده می‌شود.

۹-۱- نحوه‌ی ترسیم نقشه‌ی جزئیات

این نقشه‌ها، ممکن است در قالب نما، برش، تصویر مجسم و یا پرسپکتیو انفجاری، ترسیم شوند. هدف از ترسیم این نقشه‌ها، نمایش جزئیات قسمتی خاص می‌باشد؛ بنابراین برای ترسیم آنها، طبق مراحل زیر عمل می‌کنیم.

۱- مشخص کردن محل دتایل در نما، برش و یا تصویر مجسم توسط دایره (شکل ۹-۱).



شکل ۹-۱

۲- اختصاص نام به دیتایل توسط حروف آخر لاتین، تا با حروف به کار برده شده برای برش اشتباه نشود.

۳- ترسیم قسمت مشخص شده با مقیاس $\frac{1}{2}$ و رسم دایره دور آن.

۴- درج نام و مقیاس ترسیمی در کنار و یا زیر نقشه‌ی جزئیات.

تذکر مهم: با توجه به اهمیت استفاده از این نقشه‌ها در تولید، نشان دادن کلیه‌ی جزئیات در این نقشه‌ها بسیار مهم است و نباید علامت سوالی را برای تولید کننده ایجاد کند. لذا درج خط چین، اندازه‌گذاری یا توضیحات لازم علاوه بر ترسیمات انجام گرفته می‌تواند کمک کننده باشد.

همانطور که گفته شد از نقشه‌ی جزئیات بیشتر برای نمایش اتصالات به کار رفته برای ساخت سازه‌های چوبی استفاده می‌شود، لذا در ادامه، انواع اتصالات چوبی متداول که در ساخت مصنوعات چوبی به کار برده می‌شوند توضیح داده می‌شود.



۹-۲- آشنایی با اتصالات چوبی و نحوه‌ی ترسیم آنها

یکی از کاربردهای نقشه‌ی جزییات، نمایش نحوه‌ی اتصالات است که اهمیت زیادی در ساخت و مونتاژ مصنوعات چوبی دارد؛ بنابراین در این قسمت، سعی شده که در حد نیاز، انواع اتصالات چوبی و نحوه‌ی ترسیم آنها نشان داده شود.

۹-۲-۱- اتصالات گوشه‌ای

از این اتصالات، برای ساخت اجزایی مانند قاب، کشو (جعبه)، کلاف صندلی و ... که قطعات تشکیل دهنده‌ی آن بایستی در گوشه‌ی کار به یکدیگر متصل شوند، استفاده می‌شود. همانطور که در شکل‌های ۹-۲ و ۹-۳ ملاحظه می‌کنید، اتصالات گوشه‌ای، ممکن است به صورت متعامد یعنی زاویه‌ی ۹۰ درجه و یا غیر متعامد یعنی زوایایی کمتر یا بیشتر از ۹۰ درجه به یکدیگر متصل شوند.

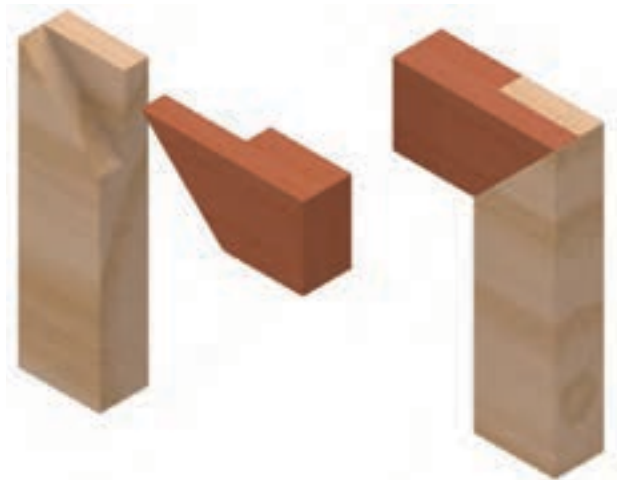


شکل ۹-۳

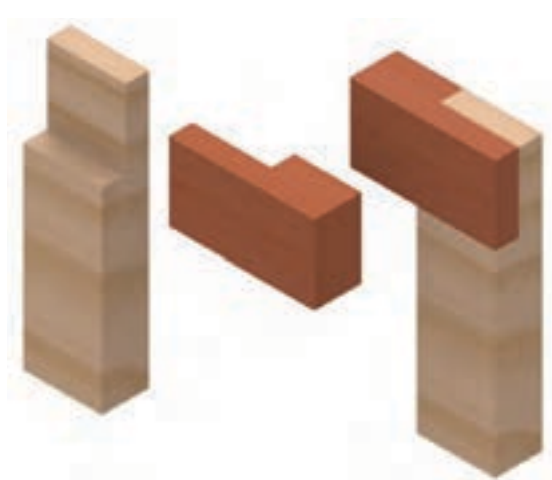


شکل ۹-۲

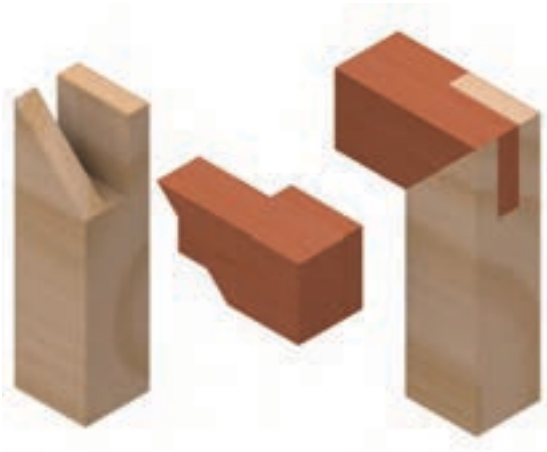
در شکل‌های ۹-۴ تا ۹-۳۰ تعدادی از این نوع اتصالات که در ترسیم نقشه‌ی جزییات می‌توانند مورد استفاده قرار گیرند، نمایش داده شده است. لازم به ذکر است که نقشه‌ی جزییات، می‌تواند در قالب تصویر مجسم، پرسپکتیو انفجاری و یا نمای مورد نظر باشد که این، به محل انتخاب دیتایل در نقشه‌های اصلی بستگی دارد.



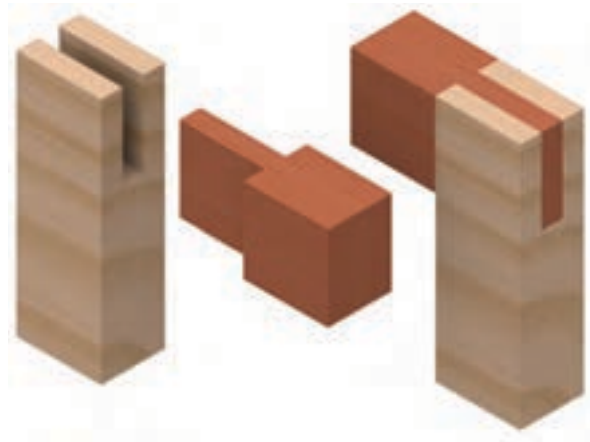
شکل ۹-۵- اتصال گوشه‌ای نیم و نیم یک رو فارسی.



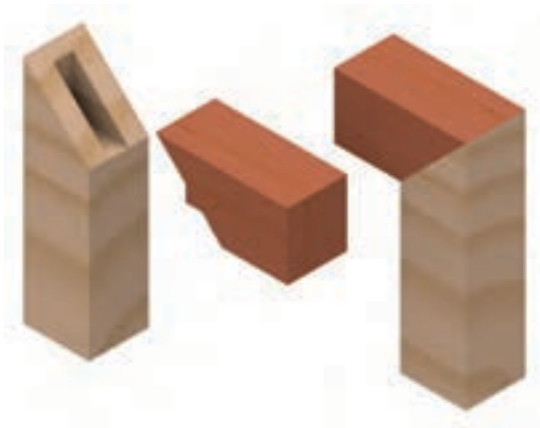
شکل ۹-۴- اتصال گوشه‌ای نیم و نیم ساده.



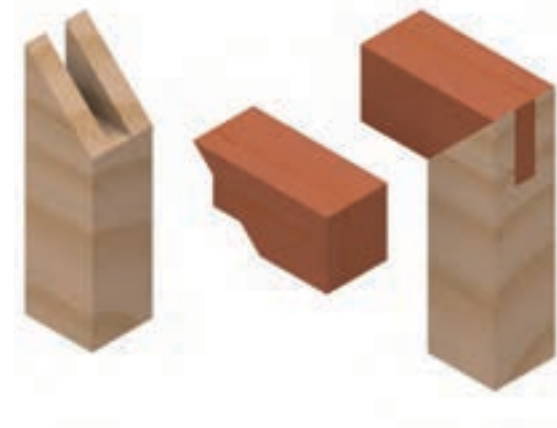
۹-۷- اتصال گوشه‌ای فاق و زبانه‌ی یک رو فارسی.



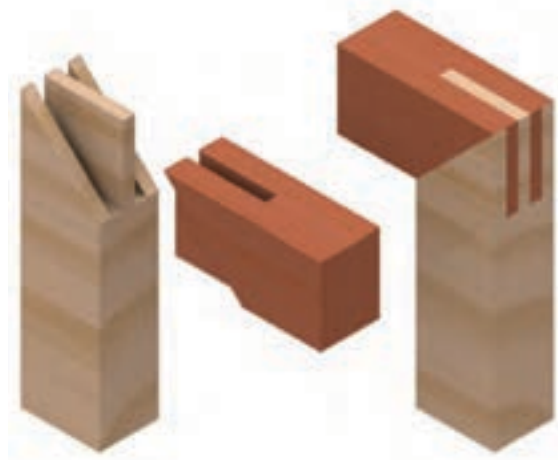
شکل ۹-۶- اتصال گوشه‌ای فاق و زبانه‌ی ساده .



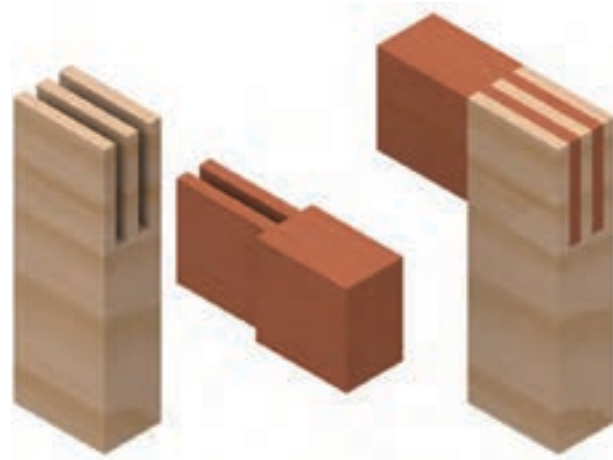
۹-۹- اتصال گوشه‌ای فاق و زبانه‌ی دو رو فارسی مخفی



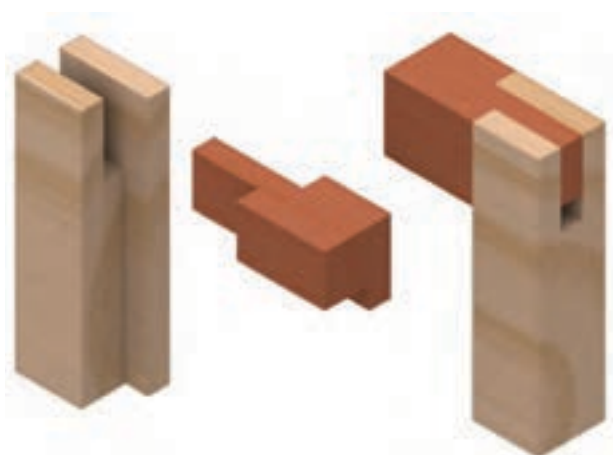
شکل ۹-۸- اتصال گوشه‌ای فاق و زبانه‌ی دو رو فارسی.



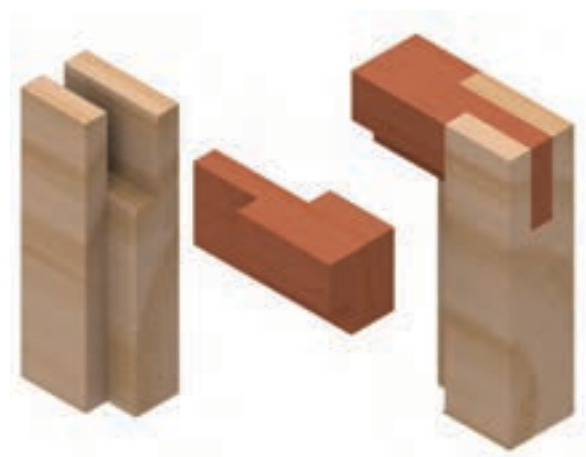
۹-۱۱- اتصال گوشه‌ای فاق و زبانه‌ی دو تایی دو رو فارسی.



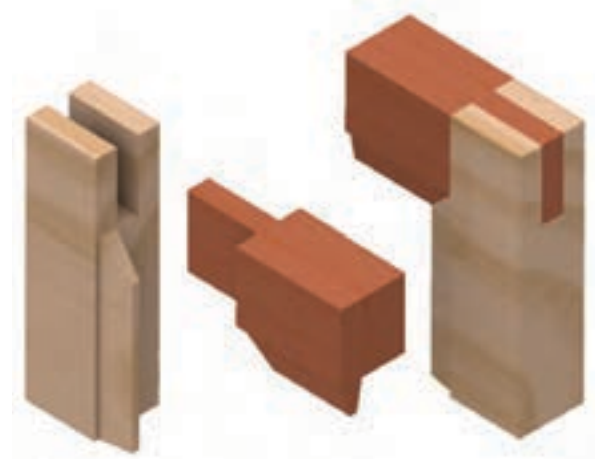
شکل ۹-۱۰- اتصال گوشه‌ای فاق و زبانه‌ی دو تایی فارسی.



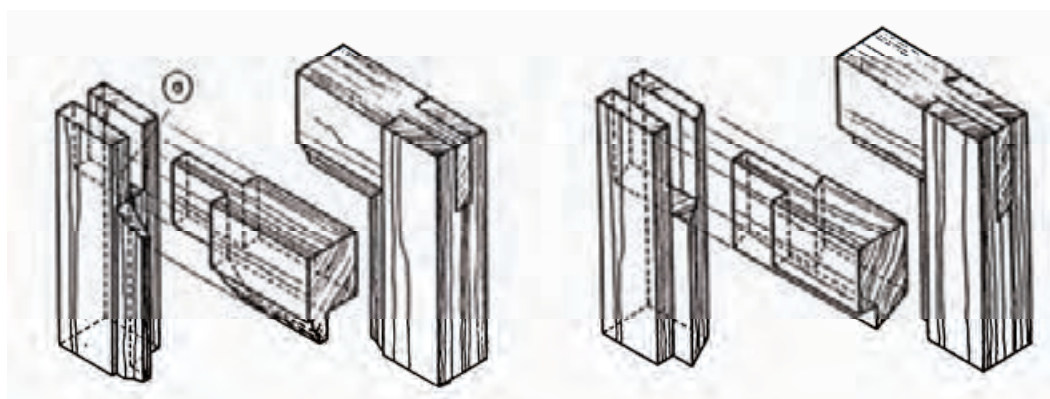
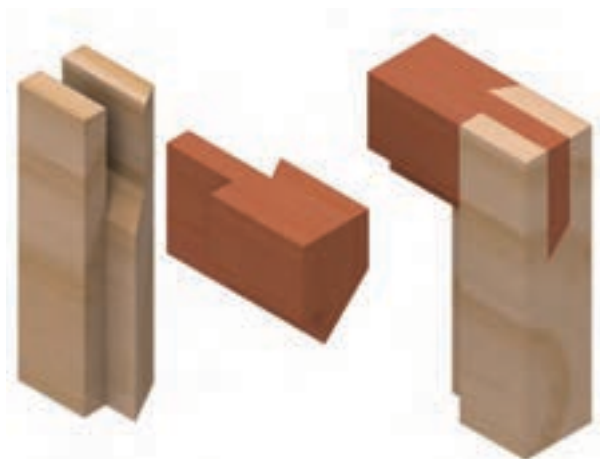
شکل ۹-۱۳- اتصال گوشه‌ای فاق و زبانه‌ی ساده با دوراهی داخلی بزرگ.



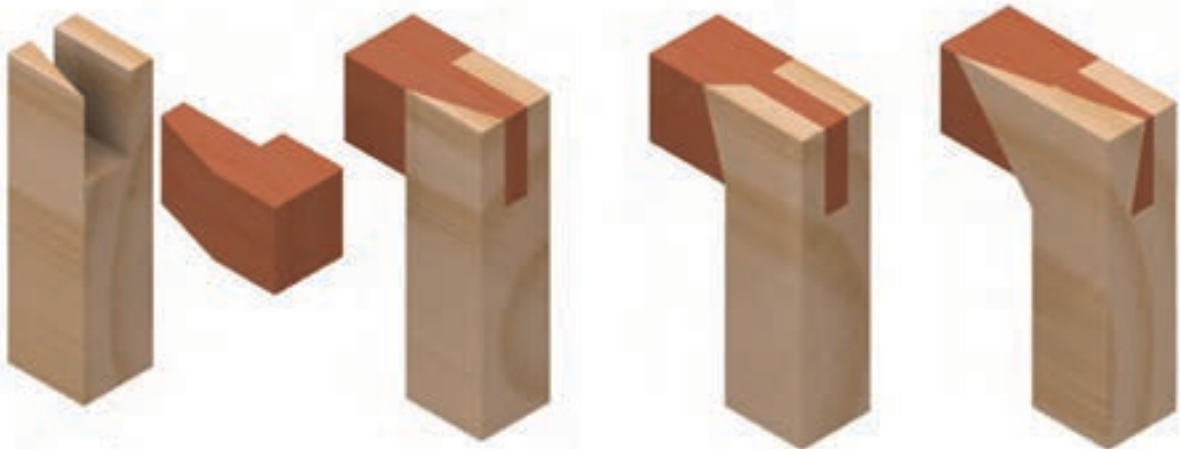
شکل ۹-۱۲- اتصال گوشه‌ای فاق و زبانه‌ی ساده با دوراهی داخلی کوچک.



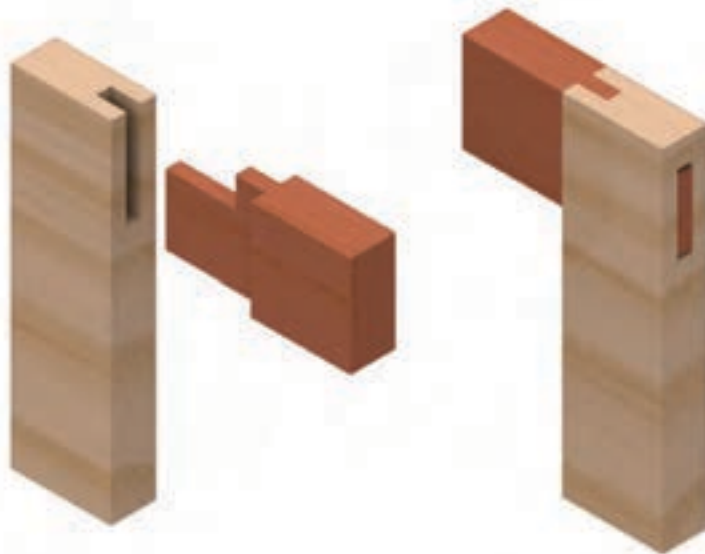
شکل ۹-۱۴- اتصال گوشه‌ای فاق و زبانه‌ی ساده با دوراهی و پیغ فارسی.



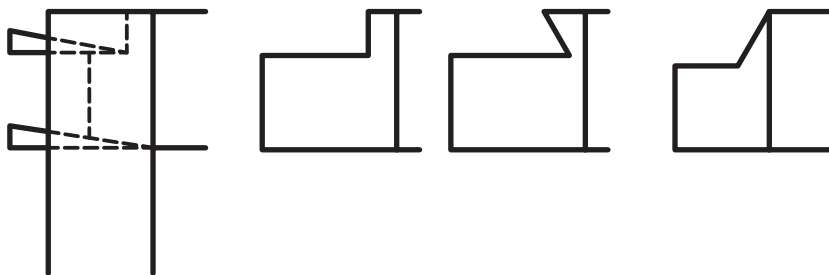
شکل ۹-۱۵- اتصال گوشه‌ای فاق و زبانه‌ی ساده با ابزار (پروفیل) داخلی. پروفیل باید به صورت فارسی بریده و در قطعه‌ی فاق درآورده شود.



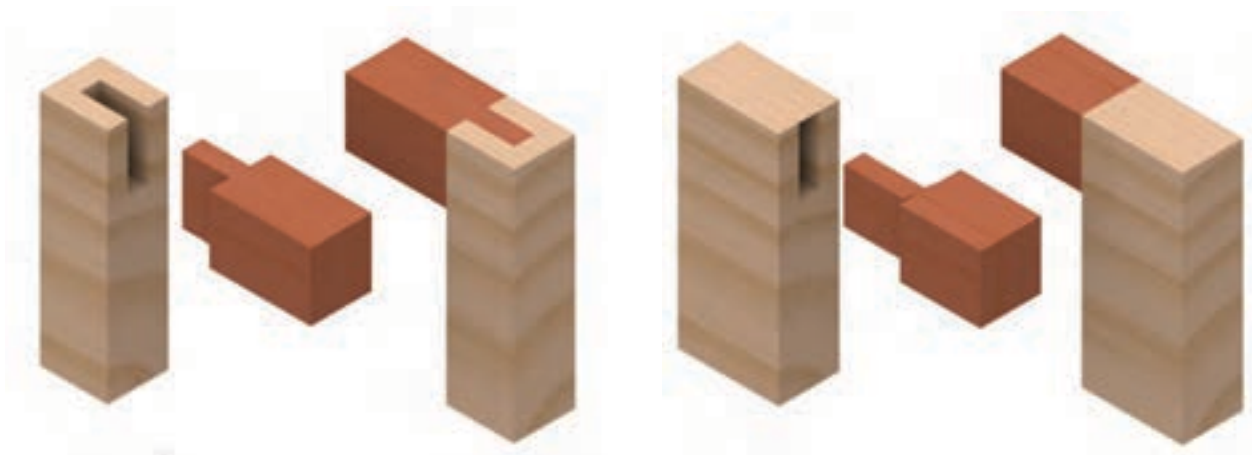
شکل ۹-۱۶- اتصال گوشه‌ای فاق و زبانه‌ی ساده، جهت روکش‌کاری.



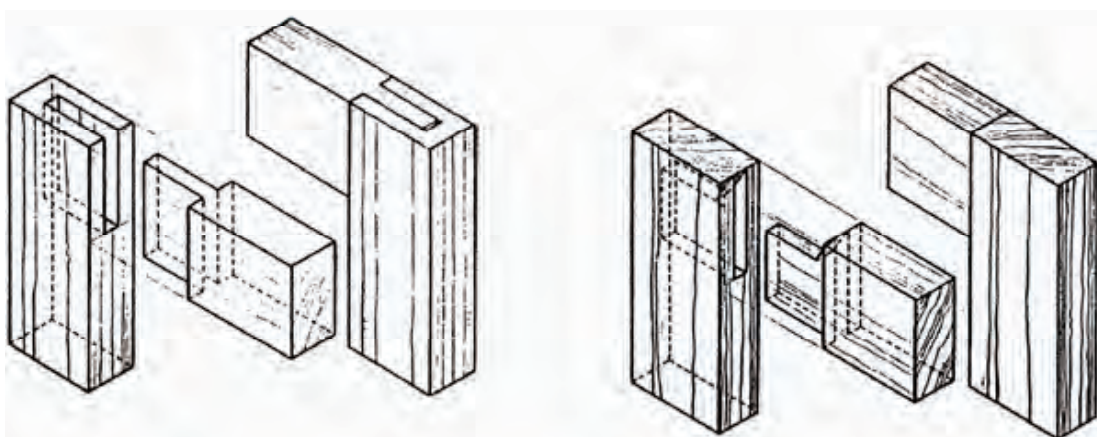
شکل ۹-۱۷- الف) اتصال گوشه‌ای کام و زبانه یا کوله که از بیرون توسط گوه ممکن می‌شود.



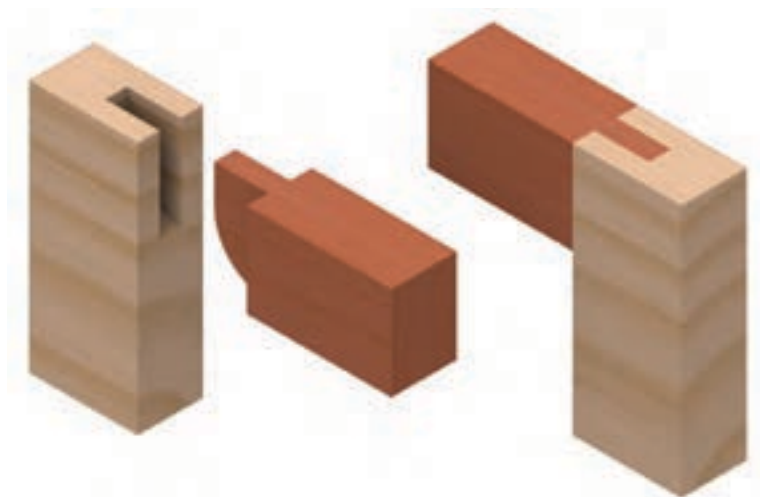
شکل ۹-۱۷- ب) روش بریدن کوله در زبانه‌های پهن، و جا زدن گوه.



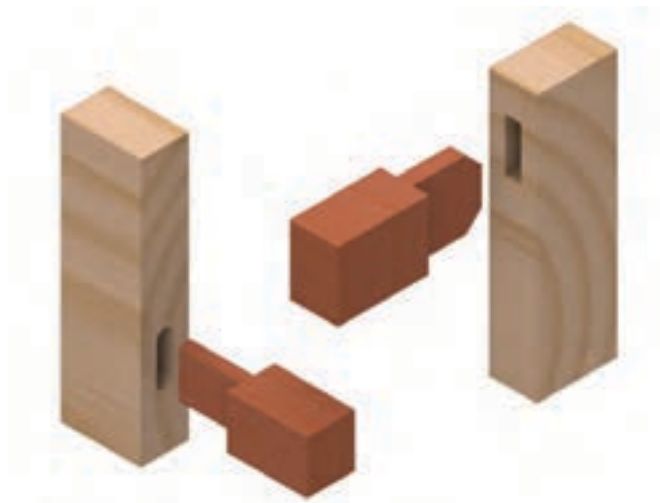
شکل ۹-۱۸- اتصال گوشه‌ای کام و زبانه با کوله‌ی مایل و مخفی



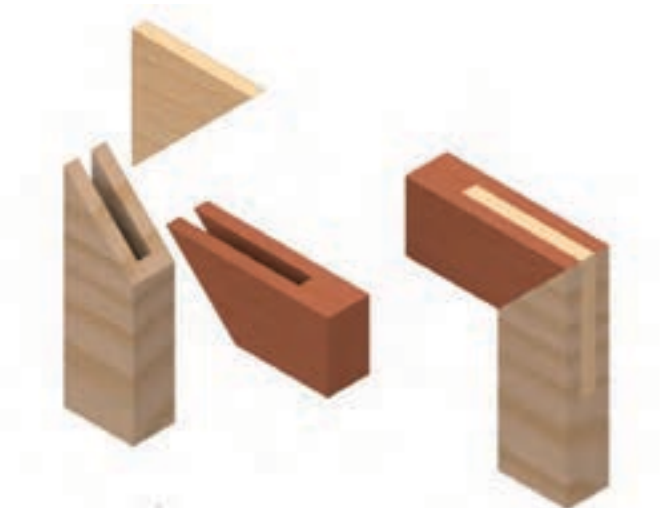
شکل ۹-۱۹- اتصال گوشه‌ای کام و زبانه‌ی یک طرف مخفی بدون کوله.



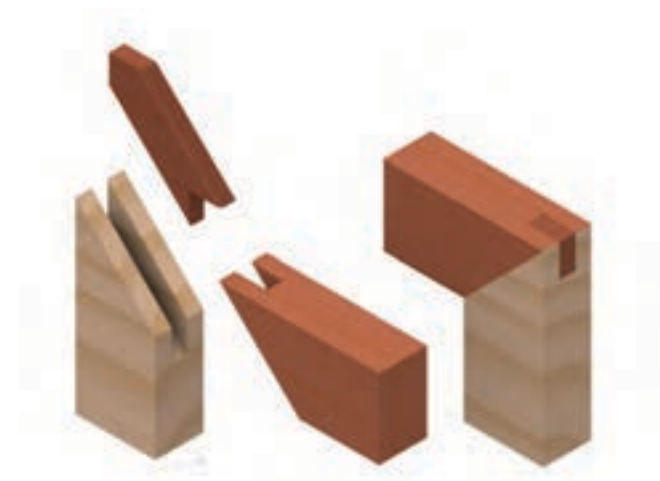
شکل ۹-۲۰- اتصال گوشه‌ای کام و زبانه‌ی یک رو مخفی با زبانه و کام فرز شده.



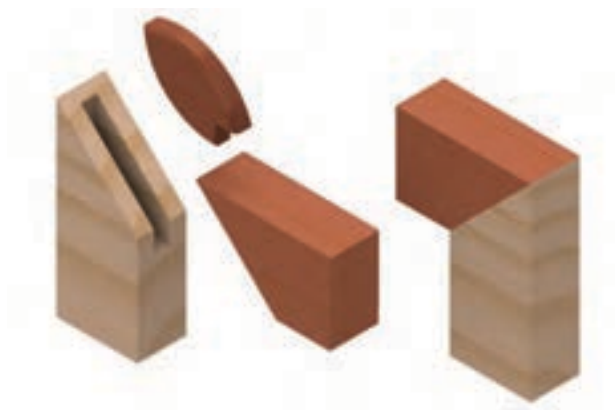
شکل ۹-۲۱- اتصال گوشه‌ای کام و زبانه، با اختلاف سطح و بدون کوله.



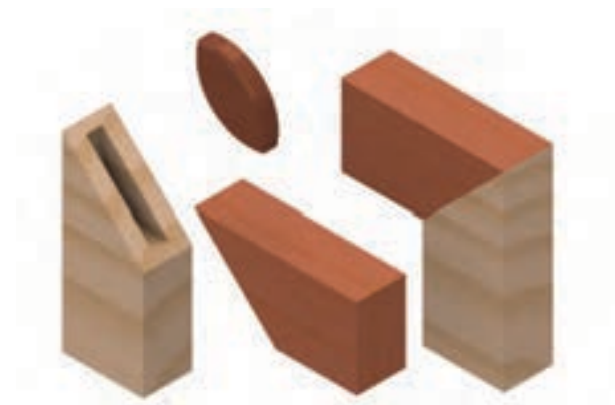
شکل ۹-۲۲- اتصال گوشه‌ای دو رو فارسی با زبانه‌ی کاذب.



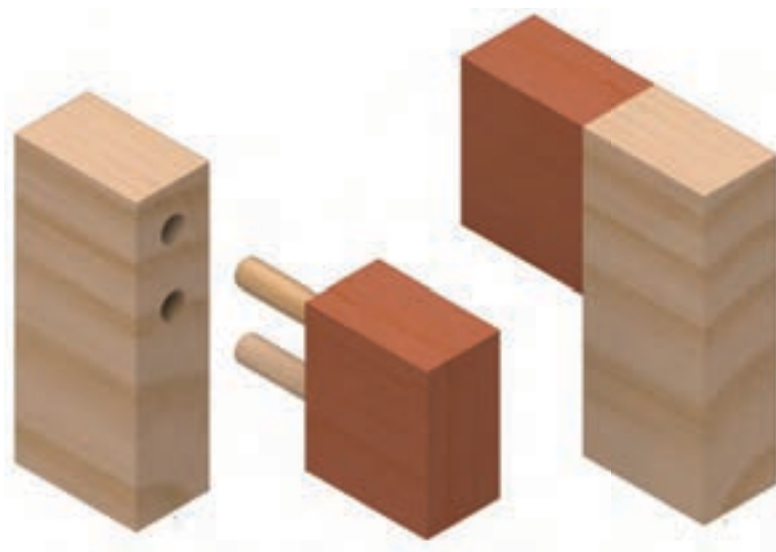
شکل ۹-۲۳- اتصال گوشه‌ای دو رو فارسی با زبانه‌ی جداگانه.



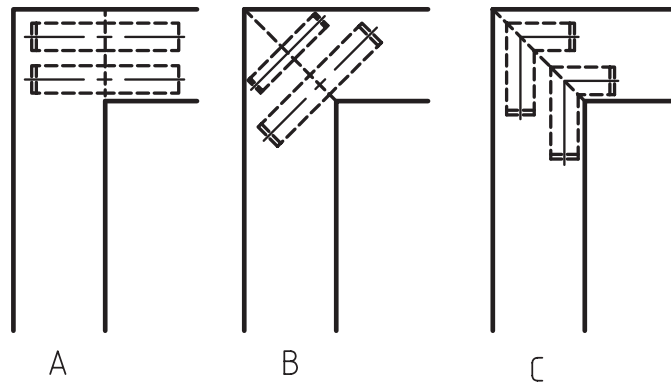
شکل ۹-۲۴- اتصال گوشه‌ای دو رو فارسی مخفی، با زبانه‌ی جداگانه‌ی بیضی‌شکل.



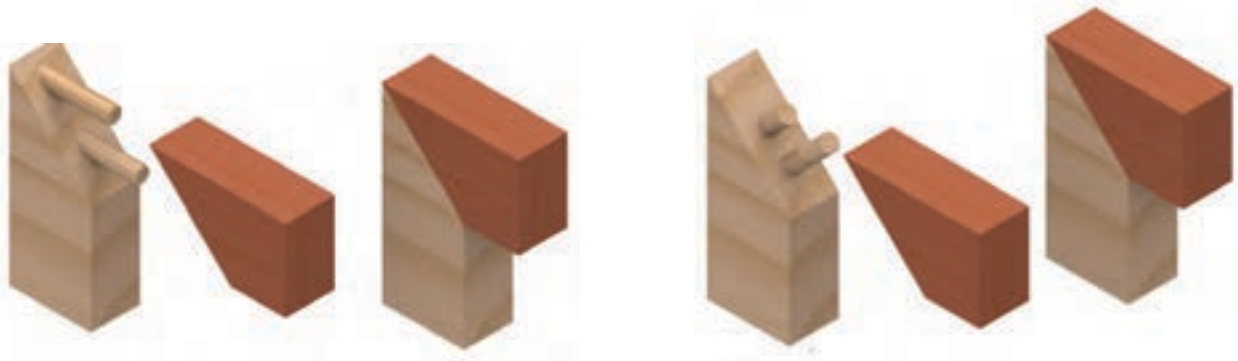
شکل ۹-۲۵- اتصال گوشه‌ای دو رو فارسی مخفی با زبانه‌ی کوتاه بیضی‌شکل (اتصال بیسکویتی).



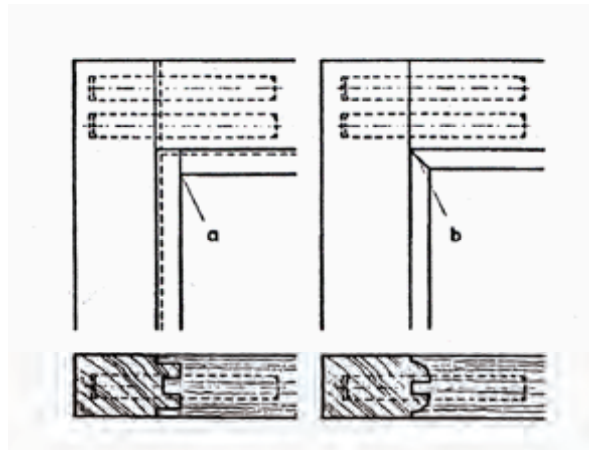
شکل ۹-۲۶- الف) اتصال گوشه‌ای دوبر با درز ساده.



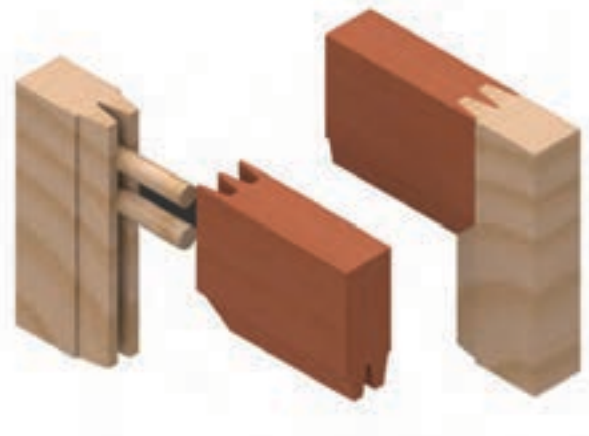
شکل ۹-۲۶- ب) طریقه‌ی ترسیم اتصال دابل.
 A- قرارگیری دابل‌ها در اتصالات با درز ساده.
 B- قرارگیری دابل مستقیم در اتصالات با درز فارسی.
 C- قرارگیری دابل گونیايي در اتصالات با درز فارسی.



شکل ۹-۲۷- اتصال گوشه‌ای دابل با درز فارسی و دابل گونیايي.
 شکل ۹-۲۸- اتصال گوشه‌ای دابل با درز فارسی و دابل گونیايي.



شکل ۹-۲۹- ب) طریقه‌ی ترسیم نمای اتصال گوشه‌ای دابل با پروفیل به صورت فارسی نشده (a) و فارسی شده (b).



شکل ۹-۲۹- الف) اتصال گوشه‌ای دابل با پروفیل دوطرفه



شکل ۹-۳۰. اتصال گوشه‌ای شانه‌ای، در سه اندازه‌ی مختلف

$$۱) L = ۴\text{mm} \quad t = ۱/۶\text{mm} \quad b = ۰/۳\text{mm}$$

$$۲) L = ۱۰\text{mm} \quad t = ۳\text{mm} \quad b = ۴\text{mm}$$

$$۳) L = ۱۵\text{mm} \quad t = ۶/۲\text{mm} \quad b = ۱/۲\text{mm}$$

انتهای زبانه = b گام زبانه = t طول زبانه = L

۹-۲-۲- نحوه‌ی ترسیم اتصال گوشه‌ای دم چلچله

اتصال دم چلچله، یک اتصال بسیار محکم است و از آن، عمدتاً برای ساخت مصنوعات با کیفیت استفاده می‌شود و روش‌های متفاوتی برای ترسیم آن وجود دارد که به شرح آنها می‌پردازیم:

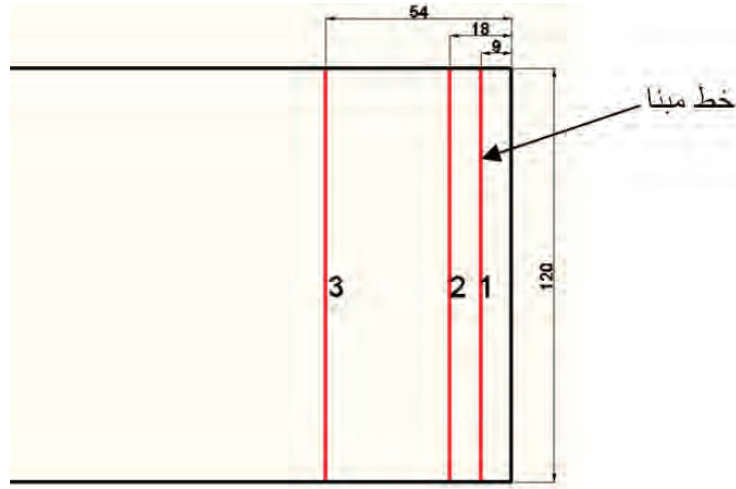
الف) ایجاد تقسیمات بر اساس خط مبنا

در این روش، برای ایجاد زبانه‌ی دم چلچله، تقسیمات بر اساس ضخامت چوب یا صفحه انجام می‌شود و قبل از شروع به توضیح، لازم است علایم اختصاری لازم را در نظر بگیریم.

عرض چوب یا صفحه = b ضخامت چوب = a عرض زبانه = $a \cong$

عرض فاصله زبانه‌ها (لبه‌ی فاق‌ها) $\cong \frac{a}{۲}$ تعداد زبانه‌ها = n تعداد فاق‌ها = n'

برای ترسیم اتصال دم چلچله در این روش، ابتدا سه خط با فاصله‌های a و $3a$ از لبه‌ی چوب یا صفحه ترسیم می‌شود. به عنوان مثال، اگر تخته‌ای به عرض ۱۲۰ و ضخامت ۱۸ میلی‌متر را بخواهیم در این مرحله خط‌کشی کنیم، مطابق شکل ۹-۳۱ خط اول به اندازه‌ی ۹ میلی‌متر، خط دوم ۱۸ میلی‌متر و خط سوم ۵۴ میلی‌متر از لبه‌ی تخته ترسیم خواهد شد.



شکل ۹-۳۱

خط ۱ که به فاصله‌ی $\frac{a}{2}$ از لبه ترسیم می‌شود را، خط مبنا گوییم و مناسب‌ترین اندازه عرض زبانه روی آن، تقریباً برابر ضخامت چوب یا صفحه خواهد بود؛ و تقسیمات برای به دست آوردن اندازه‌ی زبانه و فاق اتصال دم چلچله، روی آن انجام می‌شود.

با استفاده از رابطه‌های زیر، تعداد زبانه و فاق به دست می‌آید:

$$n' = n + 1 \quad n = \frac{b}{1.5a}$$

با توجه به اینکه اندازه‌ی عرض زبانه‌ی دم چلچله، بر اساس ضخامت صفحه یعنی اندازه‌ی a به دست می‌آید، بنابراین تعداد زبانه‌ی اتصال ممکن است عدد طبیعی نشود و اعشاری شود، بنابراین عدد اعشاری را یک بار به سمت پایین و یک بار به سمت بالا گرد می‌کنیم و در رابطه‌ی $b = (n \times a) + (n' \times \frac{a}{2})$ قرار داده و سپس تعداد زبانه‌ی مناسب را انتخاب می‌کنیم.

اگر بخواهیم تعداد زبانه‌ی شکل ۹-۳۳ را به دست آوریم به ترتیب زیر عمل می‌کنیم:

$$n = \frac{b}{1.5a} = \frac{120}{1.5 \times 18} = 4.44$$

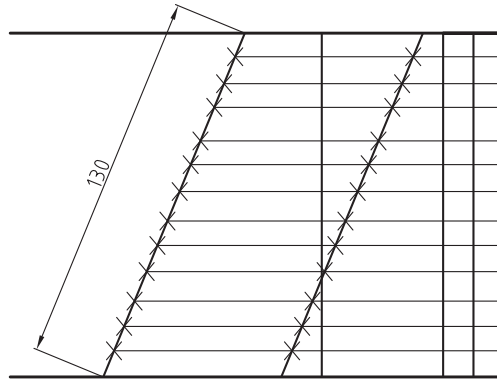
$$n = 4 \quad n' = 4 + 1 = 5$$

$$b = (n \times a) + (n' \times \frac{a}{2}) = (4 \times 18) + (5 \times 9) = 117 \text{mm}$$

$$n = 5 \quad n' = 5 + 1 = 6$$

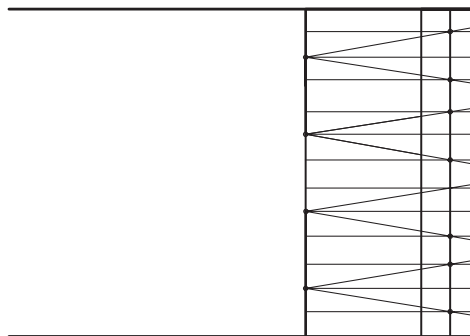
$$b = (n \times a) + (n' \times \frac{a}{2}) = (5 \times 18) + (6 \times 9) = 144 \text{mm}$$

با توجه به محاسبه با دو عدد متوجه می‌شویم که تعداد ۴ زبانه برای ایجاد اتصال دم چلچله روی این تخته، مناسب است. و با توجه به اینکه تعداد فاق $5\frac{1}{2}$ و تعداد زبانه $8\frac{1}{2}$ است، بنابراین تعداد تقسیمات روی خط مبنا $13\frac{1}{2}$ خواهد بود؛ یعنی خط مبنا را باید به ۱۳ قسمت مساوی که اندازه‌ی هر تقسیم نصف ضخامت چوب خواهد بود، تقسیم کنیم و برای این کار، می‌توانید از خط مورب که در فصل ترسیمات هندسی توضیح داده شد استفاده کنید، یعنی مطابق شکل ۹-۳۲ خطی مورب که اندازه‌ی آن ۱۳ واحد است را در راستای عرض تخته ترسیم و تقسیمات را به صورت موازی به خط مبنا منتقل کنیم و برای راحتی انتقال تقسیمات، می‌توان از دو خط مورب استفاده کرد.



شکل ۹.۳۲

سپس مطابق شکل ۹.۳۳ از یک طرف تخته، یک تقسیم را برای فاق و دو تقسیم را برای زبانه در نظر گرفته و محل برخورد خطوط تقسیم با خط مبنا را مشخص می‌کنیم. بدین ترتیب، خط تقارن زبانه که ما بین انتخابات دو تایی است، مشخص می‌شود و محل برخورد خط تقارن را روی خط سوم مشخص و با متصل کردن محل‌های مشخص شده به یکدیگر، شکل زبانه و فاق نمایان می‌شود.

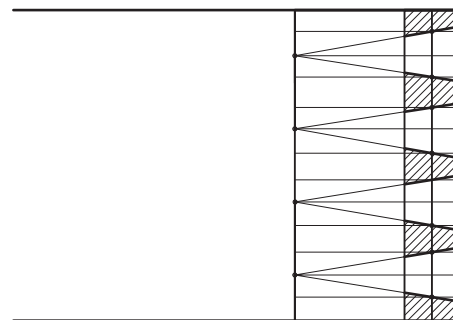


شکل ۹.۳۳

حال مطابق شکل ۹.۳۴-الف، برای جلوگیری از اشتباه، فاق‌ها را هاشور می‌زنیم.



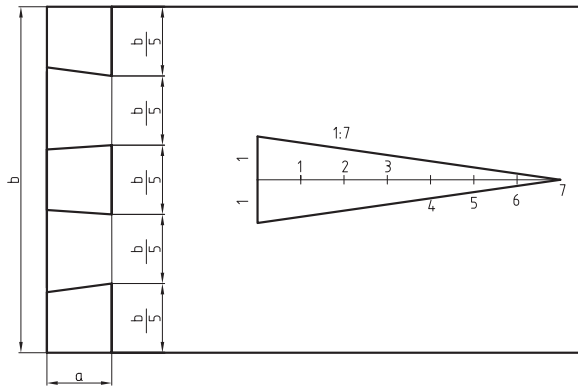
شکل ۹.۳۴-ب



شکل ۹.۳۴-الف

ب) ایجاد تقسیمات اتصال دم چلچله بر اساس اندازه‌ی داخلی لبه‌ی فاق

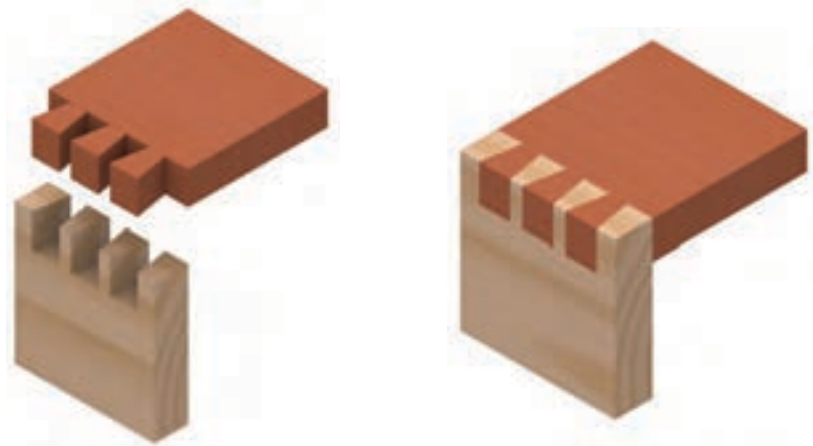
در این روش، تعداد زبانه از تقسیم عرض صفحه بر ضخامت صفحه به دست می‌آید، یعنی حاصل این تقسیم، معمولاً عدد صحیح نخواهد شد، بنابراین برای رسم خط مایل، باید شیب مبنا را رسم کنیم. مطابق شکل ۹-۳۵ زاویه‌ی کناره‌ی زبانه به نسبت یک به هفت واحد به دست می‌آید. اندازه‌ی واحد اختیاری است.



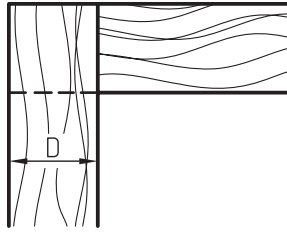
شکل ۳۵- ۹

ج) ایجاد تقسیمات ساده روی قید دوم

پس از انجام تقسیمات روی قید اول و پاک کردن خطوط اضافی که باعث می‌شود فاق و زبانه مطابق شکل ۹-۳۴ کاملاً مشخص شوند، حال برای ترسیم اتصال دم چلچله در قید دوم، بایستی به کمک انتقال خطوط، شیب اتصال را به آن منتقل کنیم. بایستی توجه کنید که زاویه‌ی زبانه‌ها، روی سر قید دوم منتقل می‌شود و سپس با ترسیم خطوطی به موازات کناره‌های قید دوم و به اندازه‌ی ضخامت آن، محل زبانه و فاق به دست می‌آید. باید توجه داشت که محل زبانه در قید اول، در قید دوم فاق است، و محل فاق در قید اول در قید دوم خواهد بود و در نهایت، یک اتصال دم چلچله‌ی ساده، مطابق شکل‌های ۹-۳۶ ترسیم خواهد شد.



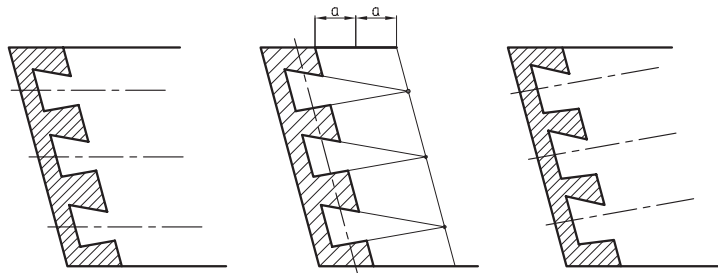
شکل ۳۶- ۹ (الف) تصویر مجسمه اتصال دم چلچله‌ی ساده به صورت سر هم و جداگانه.



شکل ۹-۳۶- ب) طریقه‌ی ترسیم اتصال دم چلچله‌ی ساده در نما.

د) رسم اتصال دم چلچله‌ی مایل

برای رسم این نوع اتصال، که معمولاً در سازه‌هایی مانند کشتو (جعبه) به کار رفته و ممکن است به صورت مایل باشند، خط کشی زبانه‌ها باید طوری انجام شود که به موازات بدنه‌ی جعبه باشد و تقسیمات اتصال، مطابق روش‌های گفته شده باید انجام شود (شکل ۹-۳۷).

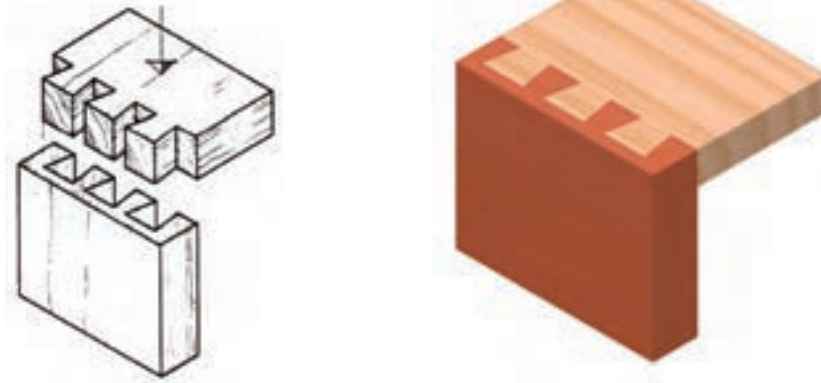


شکل ۹-۳۷- نمونه‌ی ترسیم اتصال دم چلچله‌ی مایل.

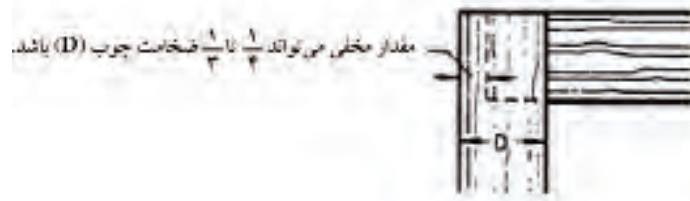
شکل‌های ۹-۳۸ تا ۹-۴۲، تصویر مجسم (پرسپکتیو) انواع اتصالات دم چلچله به صورت سرهم و جداگانه را نشان می‌دهند.



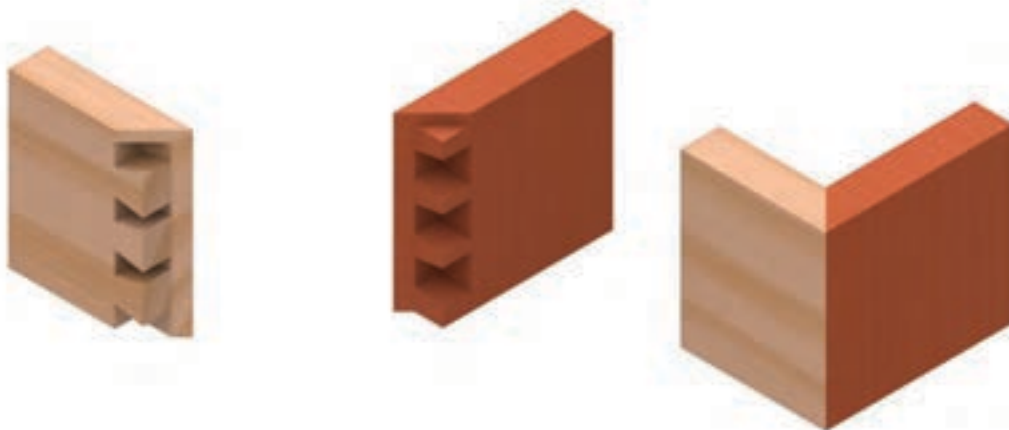
شکل ۹-۳۸- تصویر مجسم اتصال دم چلچله‌ی ساده با برِ فارس.



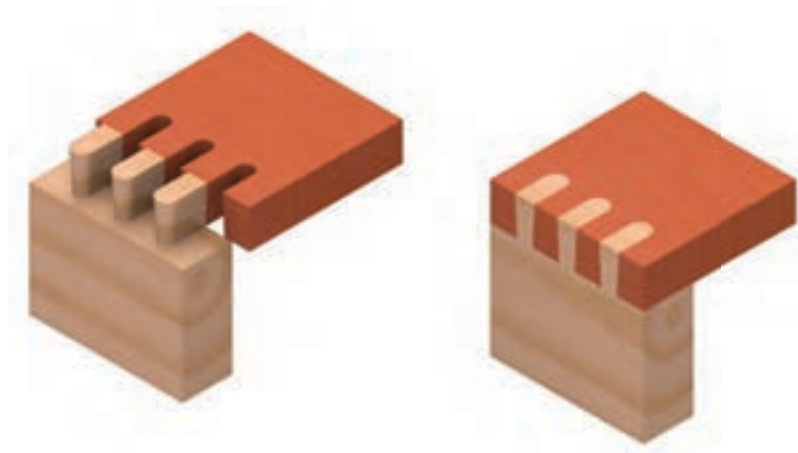
شکل ۹-۳۹ الف) تصویر مجسم اتصال دم چلچله‌ی یک (و مخفی، به صورت سرهم و جداگانه).



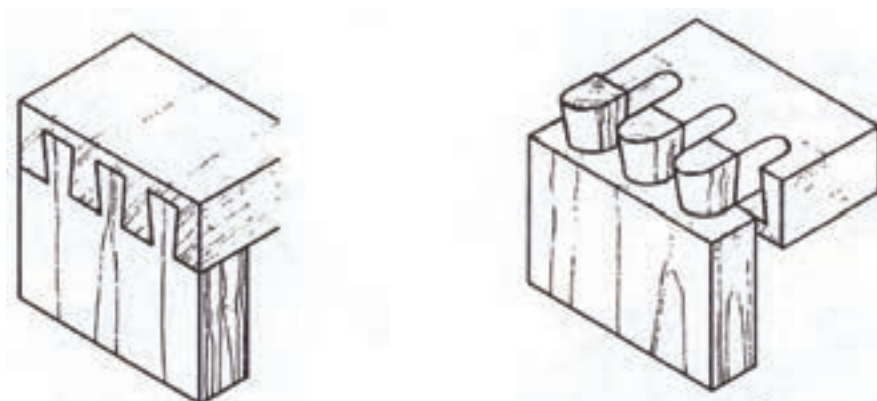
شکل ۹-۳۹ ب) طریقه‌ی ترسیم اتصال دم چلچله‌ی یک (و مخفی در نما).



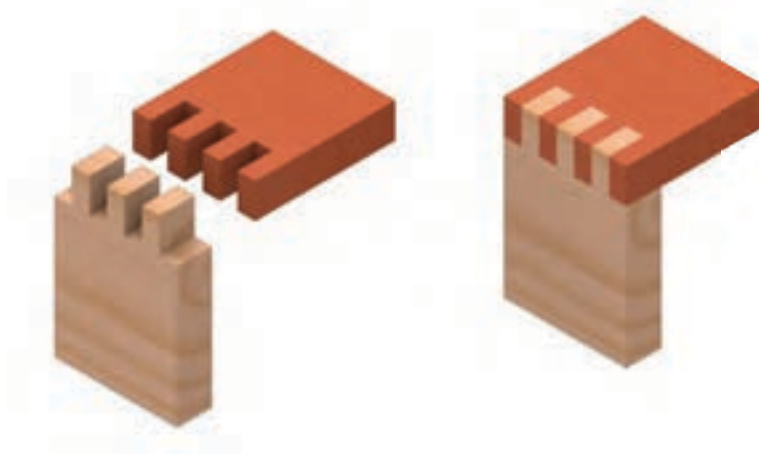
شکل ۹-۴۰ تصویر مجسم اتصال دم چلچله‌ی مخفی به صورت سرهم و جداگانه.



شکل ۹-۱۴۱- الف) تصویر مجسم اتصال دم پلچله‌ی ماشینی، به صورت سرهم و جداگانه.



شکل ۹-۱۴۱- ب) تصویر مجسم اتصال دم پلچله‌ی ماشینی یک (و مففی)، به صورت سرهم و جداگانه.



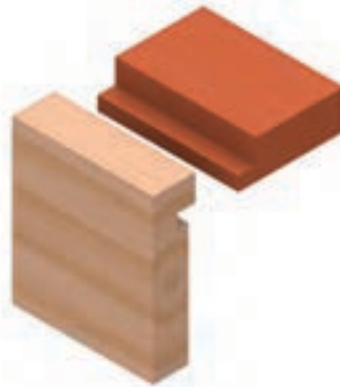
شکل ۹-۱۴۲- الف) تصویر مجسم اتصال انگشتی ساده، به صورت سرهم و جداگانه.



شکل ۹-۴۲- ب) طریقه‌ی ترسیم اتصال انگشتی ساده در نما.

۹-۲-۳- اتصال گوشه‌ی صفحات

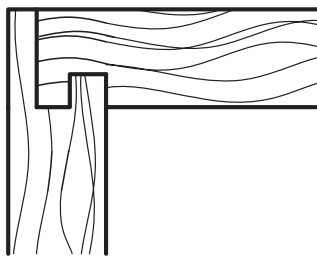
از این نوع اتصال، برای متصل کردن دو صفحه‌ی متعامد به صورت هم‌سطح و یا غیر هم‌سطح به یکدیگر استفاده می‌شود. با توجه به پیشرفت تکنولوژی در استفاده از انواع یراق‌ها در اینگونه اتصالات، توصیه می‌شود برای رسم هر نوع اتصال گوشه‌ای صفحه‌ای که از یراق خاصی استفاده می‌شود، به جزئیات استفاده از یراق مورد نظر که معمولاً در بروشورها و یا کاتالوگ‌های مربوطه وجود دارد مراجعه کنید. در این مبحث، فقط نحوه‌ی ترسیم اتصال گوشه‌ای صفحه‌ای، که ممکن است بین دو صفحه یا چوب تو پر و یا صفحه‌ی فشرده‌ی بدون استفاده از یراق ایجاد شود نمایش داده می‌شود. شکل‌های ۹-۴۳ تا ۹-۶۹، انواع اتصالات گوشه‌ای صفحات را نشان می‌دهد.



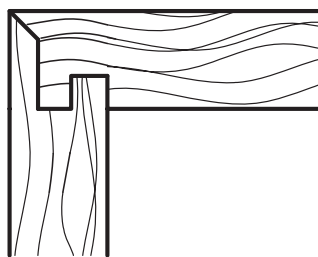
شکل ۹-۴۳- اتصال گوشه‌ی صفحات ساده، با کنشکاف و زبانه.



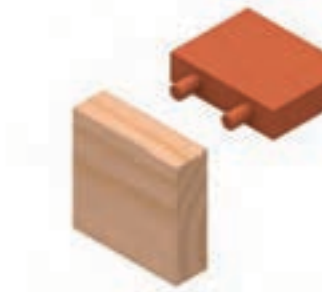
شکل ۹-۴۴- اتصال گوشه‌ی صفحات ساده، با کنشکاف و زبانه‌ی پخ فورده.



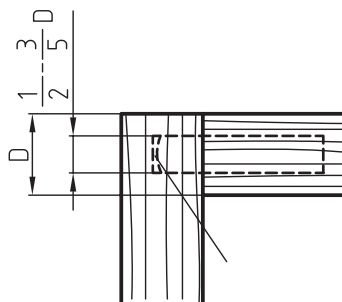
شکل ۹-۱۴۵- اتصال گوشه‌ی صفمات یک رو مففی، با دو کنشکاف و دو زبانه.



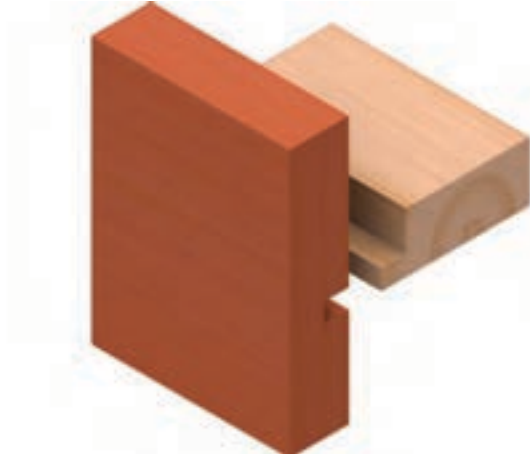
شکل ۹-۱۴۶- اتصال گوشه‌ی صفمات دو رو مففی (فارسی)، با دو کنشکاف و دو زبانه.



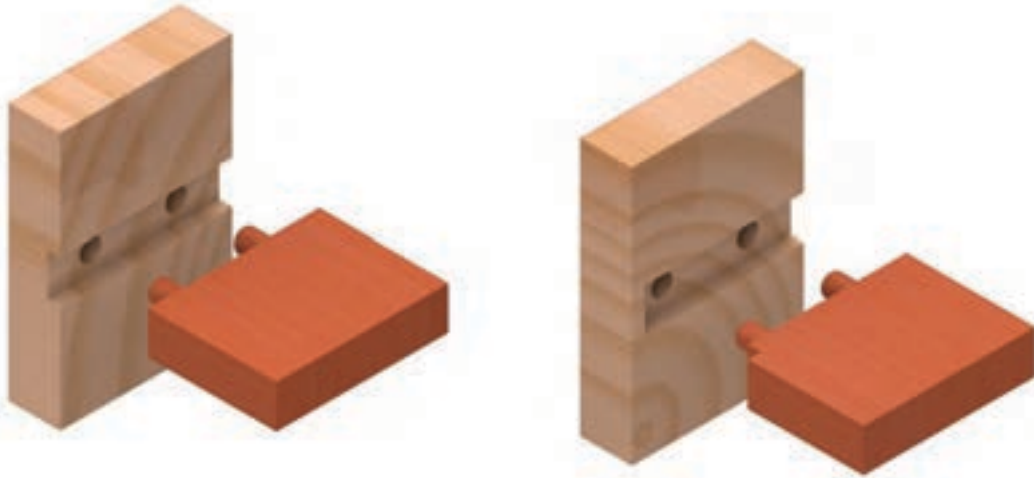
شکل ۹-۱۴۷- اتصال گوشه‌ی صفمات دوجبل.



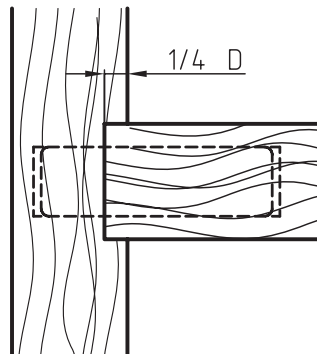
شکل ۹-۱۴۸- طریقه‌ی ترسیم اتصال گوشه‌ی صفمات دوجبل در نما.



شکل ۹-۴۹- اتصال گوشه‌ی صفمات کنجشکاف.



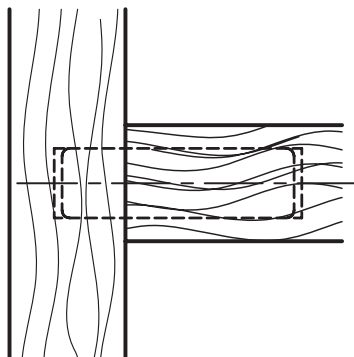
شکل ۹-۵۰- اتصال گوشه‌ی صفمات دوبل با جاسازی.



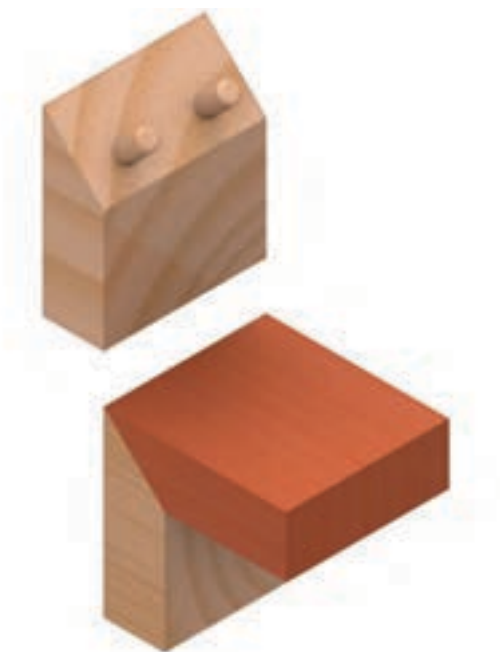
شکل ۹-۵۱- طریقه‌ی ترسیم اتصال گوشه‌ی صفمات دوبل، با جاسازی در نما.



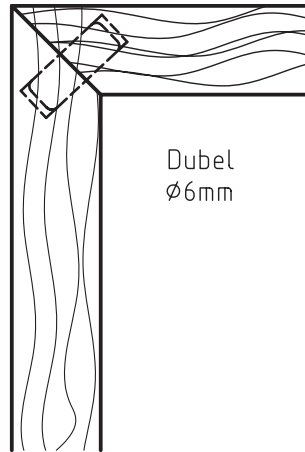
شکل ۹-۵۲- اتصال گوشه‌ی صفمات دوبر با افتلاف سطح.



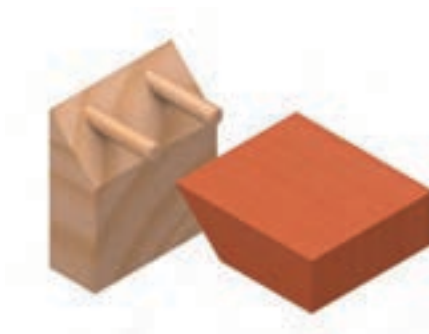
شکل ۹-۵۳- طریقه‌ی ترسیم اتصال گوشه‌ی صفمات دوبر، با افتلاف سطح در نما.



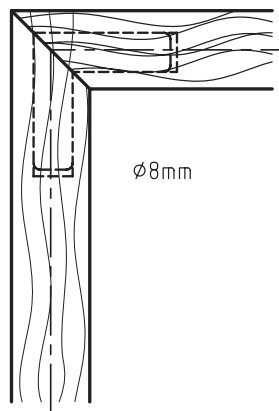
شکل ۹-۵۴- اتصال گوشه‌ی صفمات دوبر فارسی.



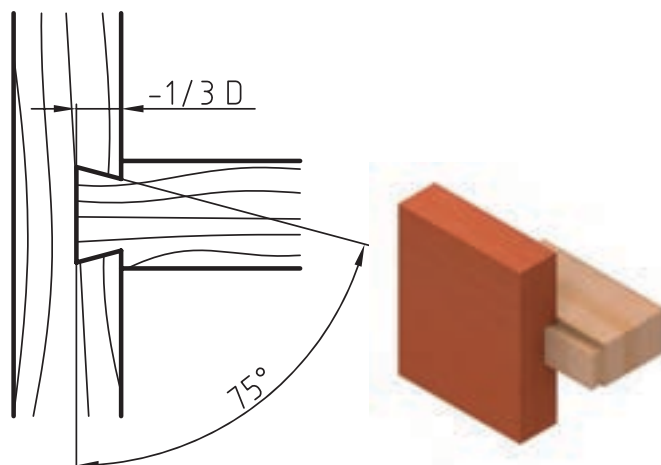
شکل ۹-۵۵- طریقه‌ی ترسیم اتصال گوشه‌ی صفحات دوبل فارسی در نما.



اتصال گوشه‌ی صفحات دوبل فارسی با دوبل گونیایی



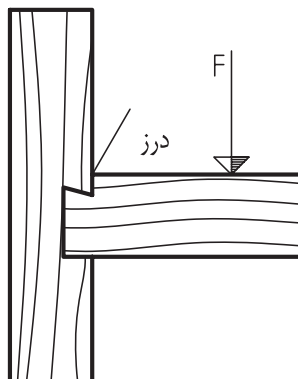
شکل ۹-۵۶- طریقه ترسیم اتصال گوشه‌ی صفحات دوبل فارسی با دوبل گونیایی در نما



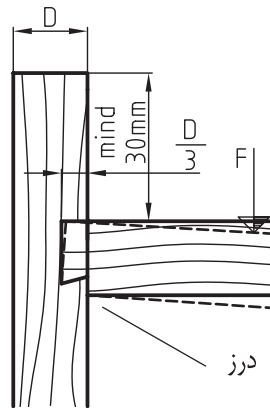
شکل ۹-۵۷- طریقه‌ی ترسیم اتصال گوشه‌ی صفمات گرات دو طرفه در نما.



شکل ۹-۵۸- اتصال گوشه‌ی صفمات گرات یک طرفه.



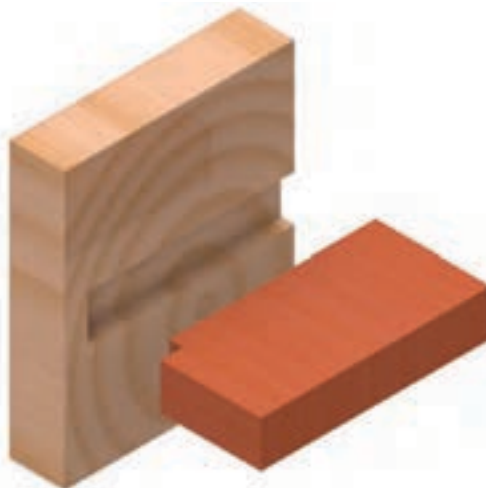
شکل ۹-۵۹- طریقه‌ی ترسیم اتصال گوشه‌ی صفمات گرات یک طرفه، با درز بالایی.



شکل ۹-۶۰- طریقه‌ی ترسیم اتصال گوشه‌ی صفمات گرات یک طرفه، با درز پایینی.



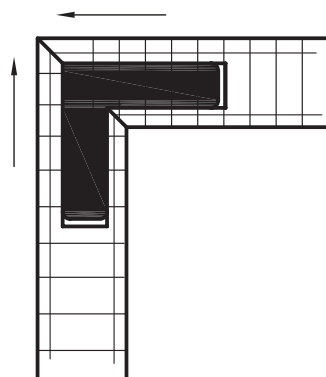
شکل ۹-۶۱- اتصال گوشه‌ی صفمات گرات - شکاف گرات و زبانه در جلو ۱ تا ۲ میلی‌متر باریک‌تر هستند.



شکل ۹-۶۲- طریقه‌ی ترسیم اتصال گوشه‌ی صفمات گرات، با کوله و شکاف باریک.



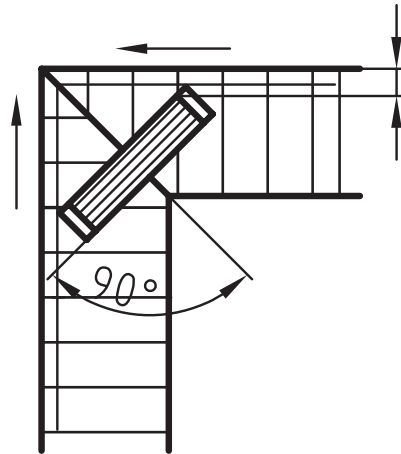
شکل ۹-۶۳- اتصال گوشه‌ی صفمات قلیف، با زبانه‌ی پیش ساخته از مواد مصنوعی.



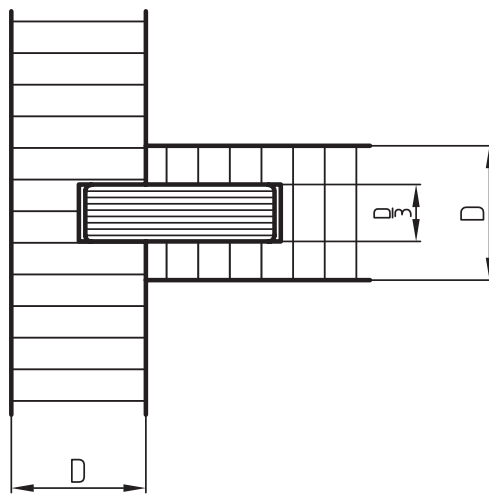
شکل ۹-۶۴- طریقه‌ی ترسیم اتصال گوشه‌ی صفمات قلیف، با زبانه‌ی پیش ساخته از مواد مصنوعی در نما.



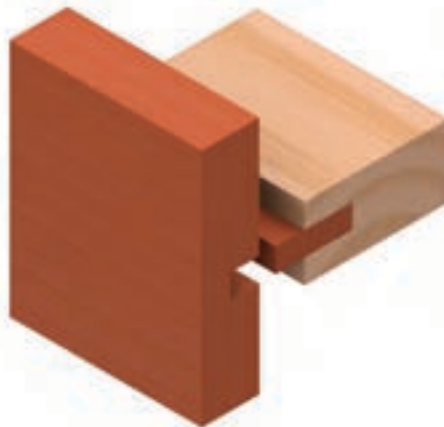
شکل ۹-۶۵- اتصال گوشه‌ی صفمات قلیف با زبانه بلند.



شکل ۹-۶۶- طریقه‌ی ترسیم اتصال گوشه‌ی صفمات قلیف با زبانه بلند.



شکل ۹-۶۷- طریقه‌ی ترسیم اتصال گوشه‌ی صفمات قلیف زبانه بلند با اختلاف سطح



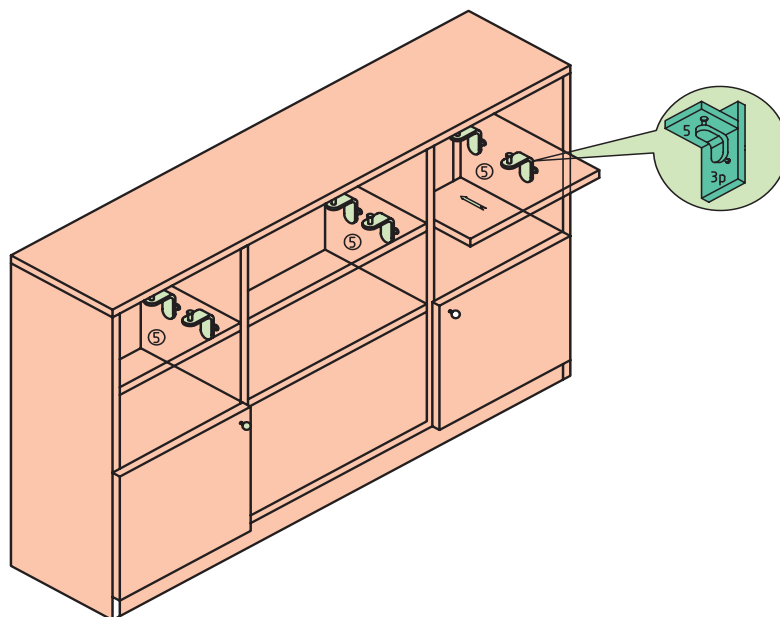
شکل ۹-۶۸- اتصال گوشه‌ی صفمات قلیف زبانه بلند با اختلاف سطح .



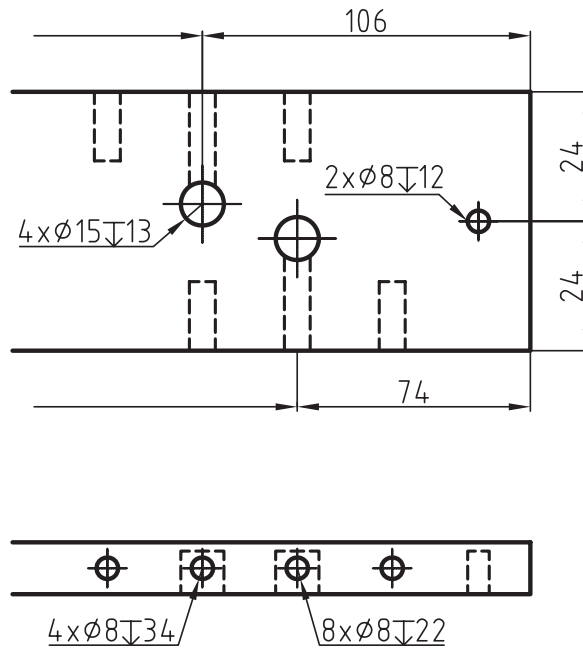
شکل ۹-۶۹- اتصال گوشه‌ی بیستکویتی.

۹-۲-۳-۱- اتصال گوشه‌ی صفحات با یراق

لازم به ذکر است، امروزه به جای استفاده از دوپل یا قلیف در اتصالات گوشه‌ی صفحات، پیچ‌ها و همچنین یراق‌های اتصال صفحات، مانند یراق الیت یا یراق گونیایی (شکل ۹-۷۱) کار برد بسیار زیادی پیدا کرده، که بایستی در زمان ترسیم نقشه‌ی جزئیات، با توجه به نوع پیچ و یا یراق مورد استفاده، مشخصات و جزئیات لازم درج شود. (شکل‌های ۹-۷۰ تا ۹-۷۱)



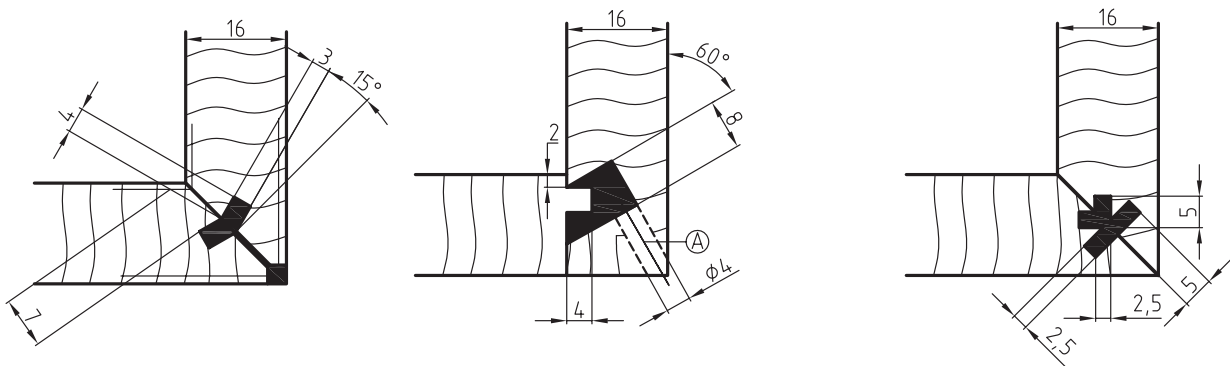
شکل ۹-۷۰- اتصال گوشه‌ی صفحات با یراق گونیایی.



شکل ۹-۷۱- قسمتی از نقشه‌ی ترسیمی صفحات، که در آن از اتصال الیت استفاده شده است.

اتصال گوشه‌ی صفحات با مواد مصنوعی (پلی آمید)

روش دیگر در اتصال گوشه‌ی صفحات، استفاده از تزریق مواد مصنوعی (پلی آمید) است، که از نوعی ماشین مخصوص برای این کار استفاده می‌شود. برای انجام این اتصال، ابتدا مواد مصنوعی را حدود ۲۸۰ درجه‌ی سانتی‌گراد حرارت داده تا ذوب شود و سپس توسط دستگاه تزریقی حلزونی و با فشار زیاد، آنرا در فضایی مانند کنشکاف که از قبل در هر دو صفحه ایجاد شده است تزریق می‌کنند. مواد تزریقی، به سرعت فضاها‌ی خالی ایجاد شده در دو صفحه‌ی اتصالی را پر نموده، و پس از سخت شدن در مدت کوتاهی، باعث ایجاد اتصال گوشه‌ای می‌شود. شکل ۹-۷۲ نحوه‌ی ایجاد و ترسیم چند نوع از این اتصال را نمایش می‌دهد.



شکل ۹-۷۲- طریقه‌ی ترسیم اتصال گوشه‌ی صفحات به روش تزریقی

A = سوراخ جهت تزریق مواد مصنوعی (راه گ)

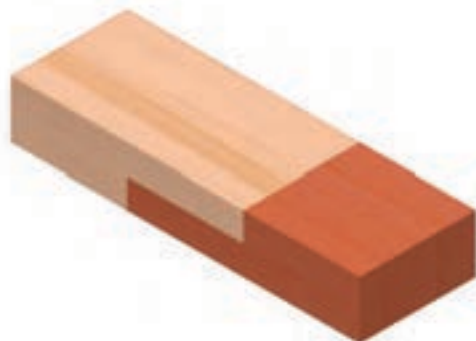


۹-۲-۴- اتصالات طولی

برای افزایش طول چوب‌ها در جهت طولی در سازه‌هایی مانند قیدهای فرم‌دار مبلمان، قاب‌ها، پنجره‌ها، درها، دسته نرده‌ها و غیره، از این نوع اتصالات استفاده می‌شود. شکل‌های ۹-۷۵ تا ۹-۸۱ اتصالات طولی را نشان می‌دهند.



شکل ۹-۷۴- اتصال طولی نیم و نیم سرکج.



شکل ۹-۷۳- اتصال طولی نیم و نیم ساده.



شکل ۹-۷۶- اتصال طولی گوه‌ای سر کج.



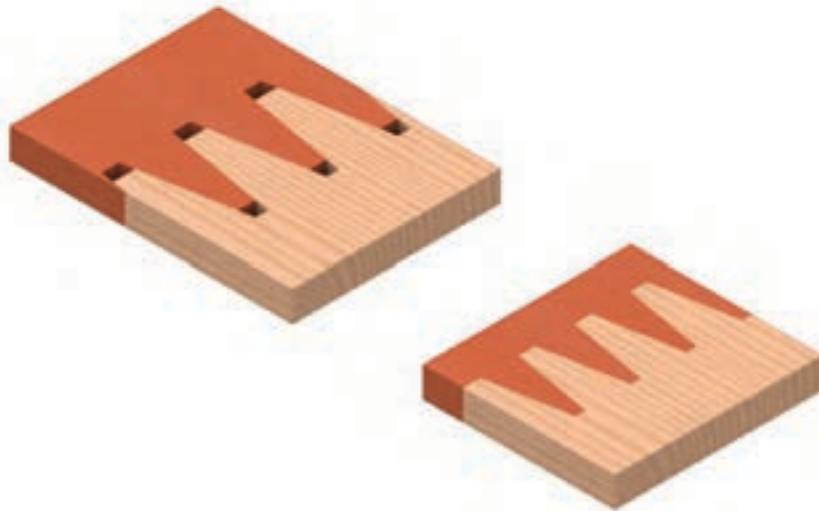
شکل ۹-۷۵- اتصال طولی گوه‌ای (فرانسوی).



شکل ۹-۷۸- اتصال طولی نیم و نیم با دم چلچله‌ی یک یا دو طرفه.



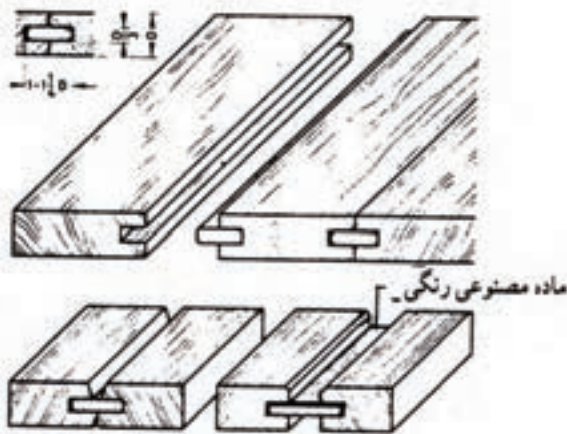
شکل ۹-۷۷- اتصال طولی فاق و زبانه‌ی سرکج.



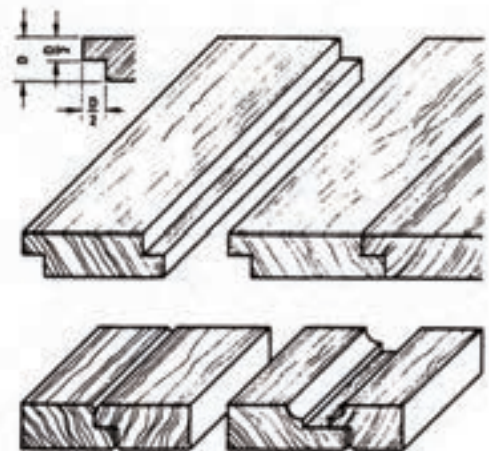
شکل ۹-۷۹- اتصال طولی شانه‌ای بلند.

۹-۲-۵- اتصالات عرضی

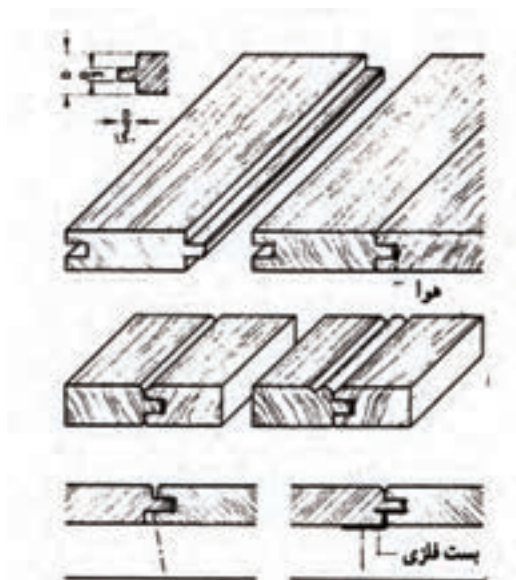
صفحات عریض سازه‌های چوبی، مانند صفحه‌ی یک میز نهار خوری را به طور معمول از صفحات فشرده تهیه می‌کنند؛ اما در مواردی که لازم باشد، برای این منظور از چوب استفاده می‌شود، به دلیل معایبی مانند گره، ترک و کار کردن آن (هم کشیدگی و واکشیدگی) که در چوب وجود دارد و همچنین محدودیت ابعاد چوب اولیه، باید صفحه‌ی مورد نظر را از متصل کردن عرضی تعدادی چوب تو پر کوچک‌تر به دست آورد. شکل‌های ۹-۸۰ تا ۹-۸۷ انواع اتصالات عرضی را نشان می‌دهند.



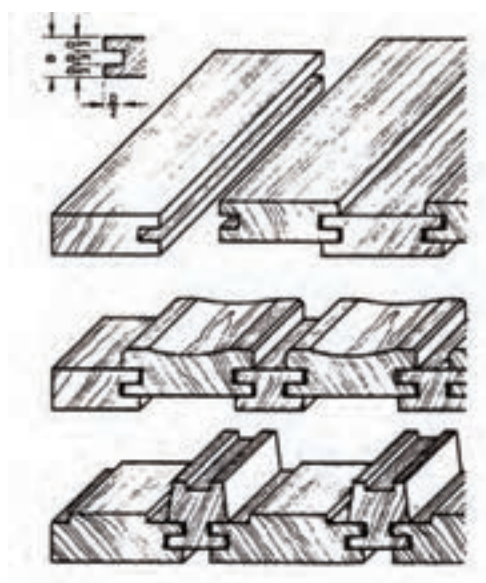
شکل ۹-۸۱- اتصال عرضی درز کنشکاف زبانه‌ی جدا.



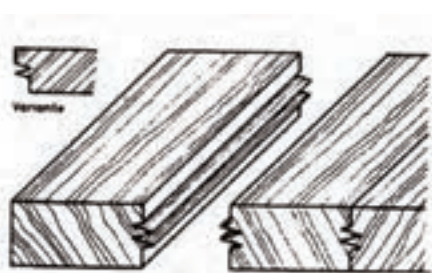
شکل ۹-۸۰- اتصال عرضی درز دوراهاه شده.



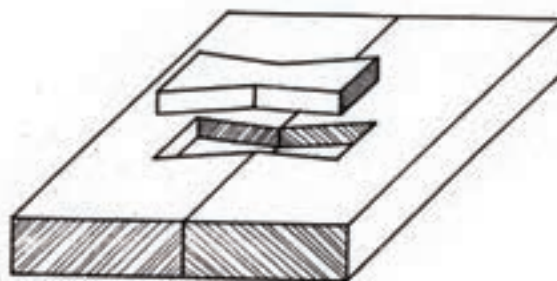
شکل ۹-۸۲- اتصال عرضی درز کنشکاف زبانه‌ی سرهم.



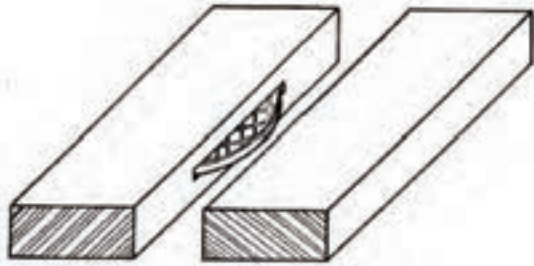
شکل ۹-۸۳- اتصال عرضی درز کنشکاف، با زبانه‌ی لبه، همراه با افتلاف سطح.



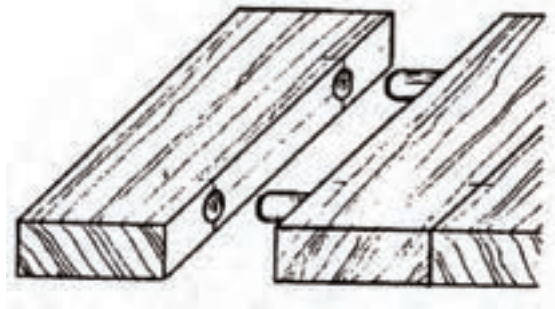
شکل ۹-۸۵- اتصال عرضی درز تاجی.



شکل ۹-۸۴- اتصال عرضی با زبانه‌ی ده چلچله‌ی جدا.



شکل ۸-۸۷- اتصال عرضی بیسکویتی.



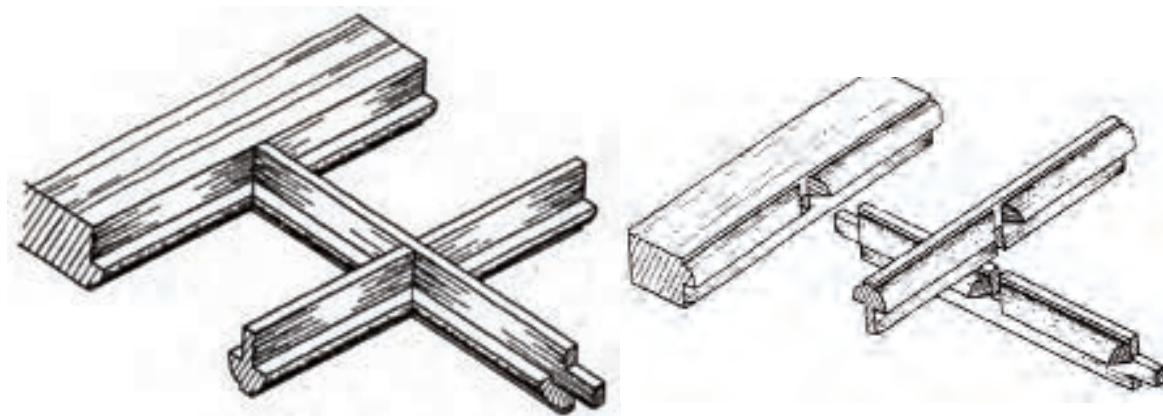
شکل ۸-۸۶- اتصال عرضی درز دوبرگ شده.

۹-۲-۶- اتصالات متقاطع

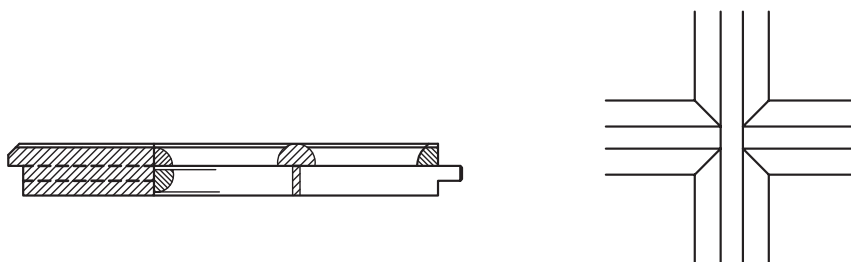
این اتصال، در بسیاری از سازه‌های مانند آلت‌بندی (قیدهای نازک) انواع در، پنجره، قفسه و هر سازه‌ای که اجزای چوبی و قیدهای آن به صورت متقاطع با یکدیگر برخورد دارند وجود دارد؛ و برای زیبایی این نوع اتصالات، ممکن است از قطعات چوبی پروفیل خورده استفاده شود و یا بعد از ایجاد اتصال، آنرا توسط فرزهای دستی ابزار زد. در ترسیم اتصالات متقاطعی نظیر گره‌ها (شکل ۹-۸۸)، استفاده از ترسیمات هندسی که در فصل سوم به آنها اشاره شد، و همچنین رعایت اصول رسم گره‌ها از اهمیت بالایی برخوردار است تا بتوانید زوایای درست در محل برخورد قیدها را به دست آورید. شکل‌های ۹-۸۹ تا ۹-۹۶ تعدادی از اتصالات متقاطع را نشان می‌دهند.



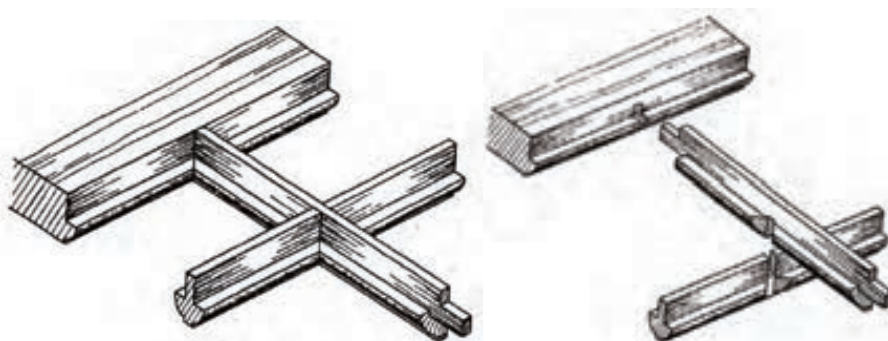
شکل ۹-۸۸- اتصال متقاطع در گره چینی یک پنجره.



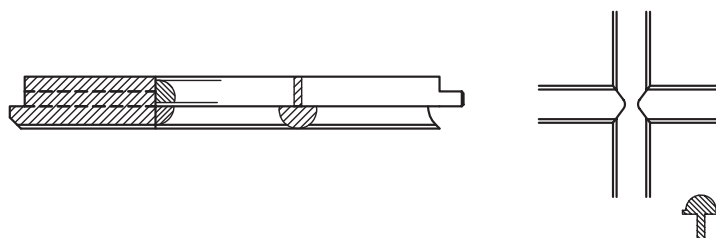
شکل ۹۸۹- تصویر مجسم سرهم و جدا از هم اتصال متقاطع نیم ونیم، با دوراهه و ابزار خورده.



شکل ۹۹۰- نما و برش اتصال متقاطع نیم ونیم، با دوراهه و ابزار خورده.



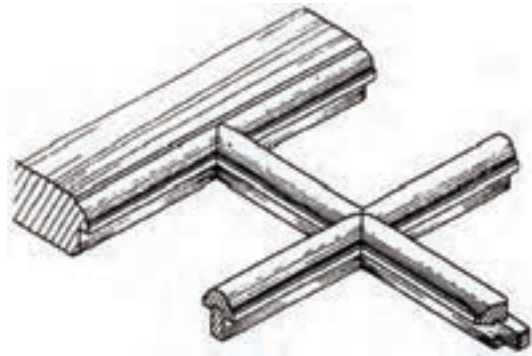
شکل ۹۹۱- تصویر مجسم سرهم و جدا از هم اتصال متقاطع نیم ونیم، با دوراهه و بر منمنی بریده شده.



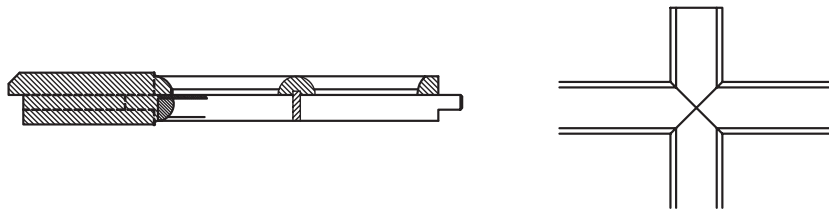
شکل ۹۹۲- نما و برش اتصال متقاطع نیم ونیم، با دوراهه و بر منمنی بریده شده.



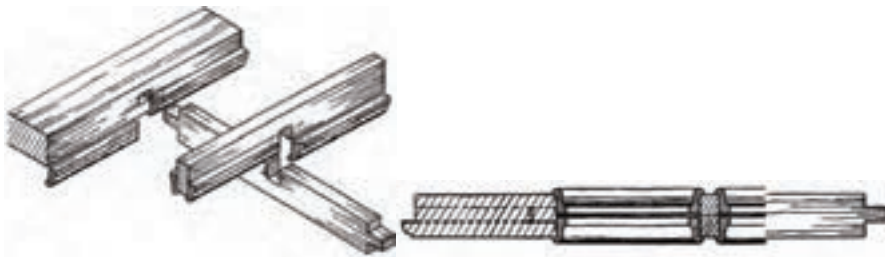
شکل ۹-۹۳- تصویر مجسم و برش اتصال متقاطع نیم ونیم، با دوراها و بر مایل بریده شده.



شکل ۹-۹۴- تصویر مجسم سرهم اتصال متقاطع، با زهوار جداگانه.



شکل ۹-۹۵- نما و برش اتصال متقاطع، با زهوار جداگانه.



شکل ۹-۹۶- تصویر مجسم و برش اتصال متقاطع قیدهای ساده، با زهوارهای پروفیل فوردهی جدا.

تمرین ۹-۱- شکل زیر یک اتصال گوشه‌ای فاق و زبانه‌ی ساده را به صورت جدا از هم نشان می‌دهد، مطلوب است:

الف) رسم سه نمای فاق و زبانه به صورت جداگانه و سر هم همراه با اندازه‌گذاری

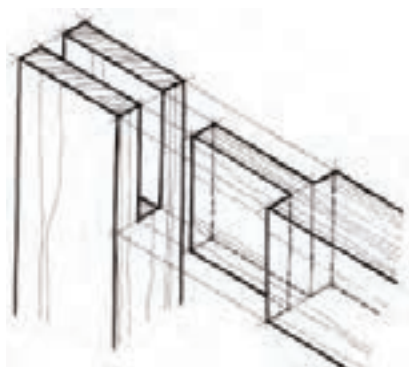
ب) ترسیم تصویر مجسم اتصال به صورت جداگانه و سر هم

توجه:

۱- پهنای قید ۶۰ و ضخامت آن ۳۰ میلی‌متر و طول قیدها به تناسب دلخواه گرفته شود.

۲- مقیاس ترسیمی ۱:۲ در نظر گرفته شود.

۳- کاغذ ترسیمی A4 و به صورت افقی در نظر گرفته شود.



تمرین ۹-۲- با توجه به اتصال گوشه‌ای داده شده، موارد زیر را انجام دهید.

۱- ترسیم سه نمای فاق با اندازه‌گذاری کامل با مقیاس ۱:۱

۲- ترسیم تصویر مجسم قید فاق به همراه تصویر مجسم قید زبانه به صورت جداگانه و سر هم با مقیاس ۱:۱

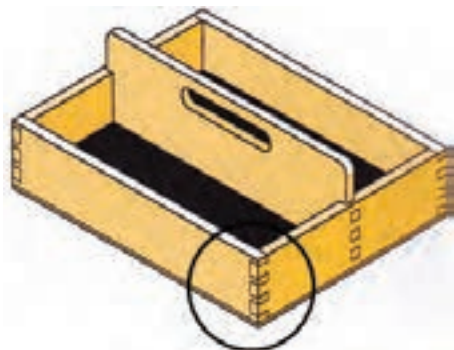
۳- ترسیم سه نمای قید زبانه با اندازه‌گذاری کامل با مقیاس ۱:۱

توجه:

۱- کاغذ مورد استفاده A4 باشد.

۲- ارتفاع حجم ۱۰۰ میلی‌متر در نظر گرفته شود.

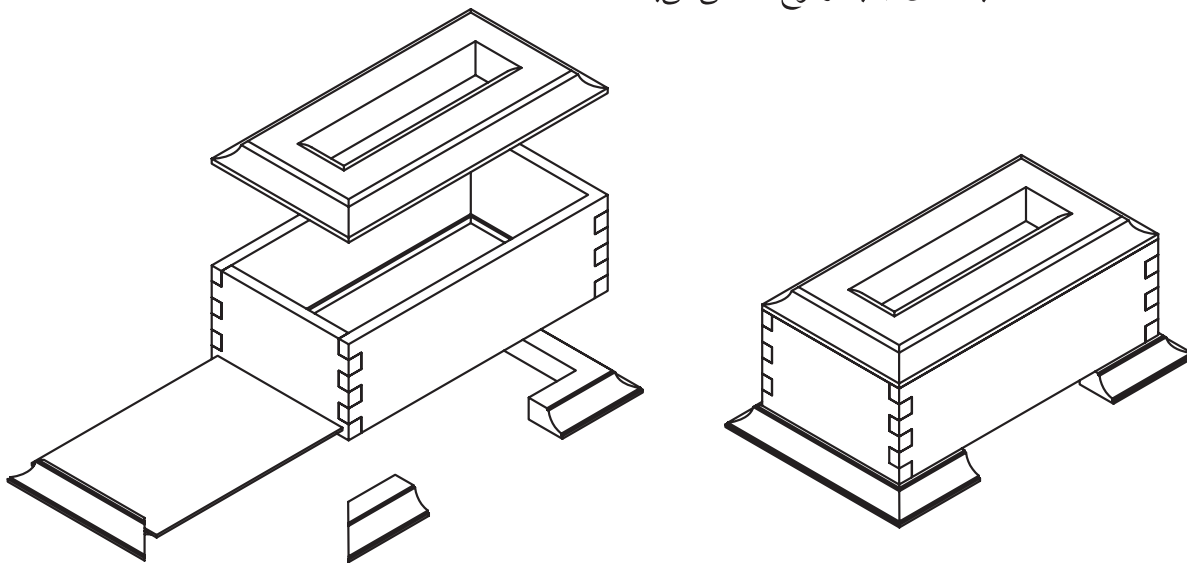
تمرین ۴-۸- نقشه‌ی جزییات قسمت مشخص شده در جعبه‌ی چوبی شکل داده شده را با در نظر گرفتن موارد زیر ترسیم نمایید:



- ۱- اتصال از نوع گوشه‌ای دم چلچله که بر اساس خط مبنا طراحی شود.
- ۲- پهنای بدنه‌ی جعبه ۱۰۰ و ضخامت آن ۱۲ میلی‌متر در نظر گرفته شود.
- ۳- ترسیم نقشه‌ی جزییات در نما، با اندازه‌گذاری کامل با مقیاس ۱:۱.
- ۴- ترسیم نقشه‌ی جزییات به صورت تصویر مجسم به صورت سر هم و جدای از هم با مقیاس ۱:۱.
- ۵- نامگذاری نقشه‌ی جزییات.

تمرین - با توجه به شکل جعبه‌ی دستمال کاغذی مقابل و در نظر گرفتن مشخصات زیر مطلوب است:

- ۱- اتصال سه نمای جعبه با اندازه‌گذاری کافی با مقیاس ۱:۲
 - ۲- ترسیم تصویر مجسم ایزومتریک با مقیاس ۱:۲
 - ۳- ترسیم دیتایل لازم از محل اتصالات با مقیاس ۱:۱
- توجه: کاغذ مورد استفاده بهتر است A^3 باشد.
- مشخصات: ۱- اندازه کلی $۲۶۵ \times ۱۴۰ \times ۸۵$ میلیمتر (سایر اندازه‌ها با راهنمایی هنرآموز محترم در نظر گرفته شود).
- ۲- مشخصات فنی طبق پرسپکتیو انفجاری در نظر گرفته شود.
 - ۳- اتصال بدنه‌های جعبه از نوع انگشتی می‌باشد.



منابع و مآخذ

ردیف	نام کتاب یا مرجع	نویسنده	ناشر	تاریخ نشر	ملاحظات
۱	رسم فنی عمومی صنایع چوب	مهندس سیدابوالحسن موسوی مهندس عبدالنبی وحیدی مهندس محمد خواجه حسینی مهندس داود توبه خواه فرد مهندس ارشیر عبدی مهندس امیر نظری	شرکت چاپ و نشر کتاب‌های درسی ایران	۱۳۸۸	در حد مطالب و تصاویر
۲	رسم فنی عمومی	احمد متقی پور	مرکز نشر دانشگاهی	۱۳۸۹	در حد مطالب و تصاویر
۳	تمرینات کاربردی اتوکد	اصغر کلابی	موسسه فرهنگی هنری دیباگران تهران	۱۳۸۵	در حد تصویر
۴	نقشه‌کشی و طراحی ساختمان	مهندس علیرضا خانی	مؤلف	۱۳۷۸	مطلب
۵	Manual of Rendering with pen and ink	Robert W.Gill	احمدی	۱۳۶۴	در حد مطالب و تصویر
۶	Civil Engineering Drawing	Professor P.B.Morice	McGraw - Hill	۱۹۷۱	در حد مطالب و تصویر

