

تکنولوژی ساخت اسباب بازی چوبی

- هدف‌های رفتاری: از فراگیر انتظار می‌رود که در پایان این فصل:
- هدف از ساخت اسباب‌بازی چوبی را بیان کند؛
- نحوه‌ی انتخاب مواد را توضیح دهد؛
- مراحل تولید قطعات برای ساخت اسباب‌بازی چوبی را توضیح دهد؛
- نحوه‌ی کنترل نهایی وسایل اسباب‌بازی ساخته شده را توضیح دهد.

زمان تدریس: ۴ ساعت نظری



۴- تکنولوژی ساخت اسباب بازی چوبی

هدف: انسان‌ها در جهان امروز با پیشرفت سریع تکنولوژی و علوم مختلف مواجه هستند و برای موفقیت در زندگی روزمره، سعی در بالا بردن اطلاعات خود متناسب با علوم روز می‌کنند. البته با توجه به ساختمان اعجازانگیز مغز که خداوند متعال در وجود بشر به ودیعه نهاده، حد و مرزی برای پیشرفت آگاهی بشر وجود ندارد.

همه‌ی کشورهای جهان و همه‌ی افراد برای موفقیت در رقابت تکنولوژیکی و اقتصادی سعی در سرمایه‌گذاری و برنامه‌ریزی بیشتر و بهتر در آموزش نسل‌های آینده خود دارند. در این راستا، آموزش کودکان باروش‌های مختلف بسیار مطرح است که یک‌روش آن استفاده از اسباب‌بازی‌های آموزشی است.

اسباب‌بازی‌های آموزشی برای استفاده در سنین مختلف از بدو تولد تا نوجوانی طراحی و ساخته می‌شود. کارخانجات مختلف بنا بر اهداف آموزشی یا بهره‌وری اقتصادی و غیره، اسباب‌بازی‌های خود را با انواع مواد از جمله چوب می‌سازند. در شکل ۱-۴ یک مجموعه اسباب‌بازی را ملاحظه می‌کنید که در آن از پارچه، پلاستیک، چوب و ... استفاده شده است.



شکل ۱-۴- اسباب‌بازی اتاق کودک که از چوب، پلاستیک و پارچه تهیه شده

۴-۱- تولید اسباب بازی

بخشی عظیم از تحقیقاتی که در زمینه‌ی رشد کودکان صورت می‌گیرد، اختصاص به یافتن روش‌هایی دارد که سبب ساخت و ارائه هر چه بهتر این وسایل متناسب با رشد ذهنی و نیاز کودک می‌شود. کارخانه‌های تولید اسباب بازی با نظارت برجسته‌ترین روان‌شناسان و طراحان و با بهره‌گیری از تکنیک پیشرفته، اقدام به ساخت این وسایل می‌کنند؛ حتی پس از تهیه، آن‌ها را به مهد کودک‌ها و سایر مراکز آموزشی کودکان می‌برند تا ضمن بازی کودکان با آن‌ها، به نقایص اسباب بازی پی برده برای تجدیدنظر نهایی مورد بررسی قرار دهند.

محصولی که در کارخانجات تولیدی اسباب بازی چوبی ساخته می‌شود، باید از نظر آموزشی دربرگیرنده تمام موقعیت‌های یادگیری علمی یا فعالیت‌های حرکتی - ورزشی لازم برای کودکان باشد. در این راستا ساخت اسباب بازی‌های چوبی به ترتیب زیر طبقه‌بندی می‌شود:

۴-۱-۱- اسباب بازی‌هایی جهت ایجاد و تقویت تحرک و حرکت: اسباب بازی‌های

چوبی که در این طبقه قرار می‌گیرند، برای تقویت عضلات، تمرین حرکات، مصرف انرژی کودکان، ایجاد تعادل، آشنایی با کار اجسام و ... مفید خواهند بود. در این رابطه می‌توان از سرسره چوبی که کودک ابتدا از آن بالا رفته سپس سر می‌خورد (شکل ۲-۴) نام برد. این سرسره دارای یک چهارپایه چوبی به طول و عرض ۶۰ سانتیمتر و ارتفاع ۸۶ سانتیمتر است و یک سرسره چوبی



شکل ۲-۴- چهارپایه نرده‌دار و سرسره چوبی برای داخل اتاق بچه‌ها

به طول ۱۱۸ سانتیمتر و عرض ۵۰ سانتیمتر به آن متصل شده و کودک به وسیله یک نردبان چوبی ۲ پله با فاصله‌ی ۲۰ سانتیمتر از یکدیگر می‌تواند خود را روی پاگرد سرسره رسانده زده‌های آن را که از چوب گرد شده به قطر ۳ سانتیمتر است، در دست بگیرد و از سطح شیب‌دار سرسره پایین بیاید و بازی کند. البته همان‌طور که گفته شد، ساخت اسباب‌بازی منحصر به یک طرح نیست و کارخانجات مختلف در ایجاد طرح‌های نوین و اقتصادی که کیفیت بهتری نیز داشته باشد با یکدیگر رقابت می‌کنند. روزانه صدها طرح نو می‌تواند به بازار عرضه و بنا به شکل و حجم و مورد مصرف سنی در کودکان‌ها، مهدهای کودک، آپارتمان‌ها، باغ‌ها و پارک‌های کودک و غیره مورد مصرف واقع شود. برای مثال، قطعات ساخته شده در شکل ۳-۴ را ملاحظه کنید که در صورت کنار هم قرار گرفتن مانند شکل ۴-۴ یک وسیله بازی بالا رفتن^۱ و سرسره برای کودکان خواهد بود و همچنین هر قطعه به صورت جداگانه نیز می‌تواند مورد استفاده کودکان قرار گیرد.



شکل ۳-۴- چهار قطعه چوبی برای بالا رفتن، سرسره و عبور از سوراخ در بازی کودکان



شکل ۴-۴- نحوه‌ی استفاده از مکعب‌ها و سرسره چوبی

قطعه A - یک مکعب چوبی (ساخته شده از تخته چندلایی) به ابعاد ۶۱ سانتیمتر است که سه طرف آن به صورت دایره‌ای به قطر ۴۶ سانتیمتر بریده شده است و کودک می‌تواند از آن عبور کند.

قطعه B - یک مکعب مستطیل چوبی (ساخته شده از تخته چند لایی) به طول ۱۵۰ سانتیمتر و عرض و ارتفاع ۶۱ سانتیمتر است که در دو سر آن دو دایره به قطر ۴۶ سانتیمتر بریده شده و در طول آن نیز در یک طرف سه سوراخ به قطر ۱۰ سانتیمتر ایجاد شده است.

قطعه C - یک قطعه با سه پله و به طول و عرض و ارتفاع ۶۱ سانتیمتر است که در دو طرف بدنه‌های این پلکان، دو سوراخ به قطر ۴۶ سانتیمتر برای عبور کودکان ایجاد شده است.

قطعه D - یک سرسره چوبی است که در کنار سرسره، راهرو شیب‌دار پله‌ای نیز وجود دارد. ابعاد این سرسره ۶۰ . ۶۰ . ۱۴۸ سانتیمتر بوده دو طرف بدنه‌های آن به قطر ۴۶ سانتیمتر سوراخ شده است. شکل ۴-۴ نحوه‌ی استفاده از این اسباب‌بازی را نشان می‌دهد. همچنین از این قبیل اسباب‌بازی می‌توان انواع آلاکلنگ چوبی، تخته‌های تعادل، نردبان چوبی، ماشین‌های چوبی و غیره را نام برد که برحسب فضای مورد استفاده و سنین افرادی که با آن‌ها بازی می‌کنند، در ابعاد و وزن‌های مختلف ساخته می‌شود.

۲-۱-۴- اسباب‌بازی‌هایی برای تقویت قوه تمیز و تشخیص^۱: تولیدکنندگان این نوع اسباب‌بازی در طراحی‌های خود سعی می‌کنند کودک را به شناسایی مفاهیم مختلف که شامل موارد زیر است هدایت کنند (شکل‌های ۴-۵):

الف. شناسایی اشکال هندسی؛

ب. شناسایی مفهوم اندازه و حجم؛

پ. شناسایی صوت؛

ت. شناسایی رنگ.



شکل‌های ۴-۵ - قسمتی از تولیدات اسباب‌بازی چوبی در یک کارخانه‌ی ساخت اسباب‌بازی

شناسایی اشکال هندسی^۱: پازل‌ها یا اسباب‌بازی‌های جاگذاردنی (جورکردنی) بهترین وسایل آموزش اشکال هندسی هستند. کارخانه‌های تولیدی از چوب، تخته سه لایی، فیبر و ... شکل‌هایی مانند دایره، مثلث، مستطیل و ... را به فرم‌های مختلف تهیه می‌کنند و در رنگ‌های متنوع در اختیار کودکان قرار می‌دهند تا ضمن آموزش هندسی، مفهوم رنگ را نیز به آن‌ها یاد دهند. این قطعات را معمولاً سه بعدی می‌سازند (با طول و عرض و ارتفاع)، اما وقتی درون حفره جای خود قرار می‌گیرند دوبعدی می‌شوند و بدین ترتیب توجه کودکان را از اشیای سه بعدی به دو بعدی جلب می‌کنند که امری بسیار مهم است و باعث می‌شود کودکان حتی قبل از توانایی خواندن و نوشتن بتوانند اشکال مربع، مثلث و غیره را بکشند (شکل ۴-۶).



شکل ۴-۶- پازل چوبی از اشکال هندسی

شناسایی مفهوم اندازه و حجم^۲: تکنولوژی ساخت اسباب‌بازی‌های چوبی در این مورد نیز پیشرفتی قابل توجه دارد. انواع اندازه‌گیری‌های وزن (ترازو و اوزان آن)، طول استوانه‌های بلند و کوتاه، وسایل چوبی اندازه‌گیری قد انسان (متر و غیره) ساخته شده؛ همچنین حجم‌های هندسی نیز در شکل‌ها و رنگ‌های مختلف با مکانیسم بازی‌های شاد تولید شده که هر کدام به نوبه خود در بالا بردن کیفیت آموزشی مؤثر است. کارخانجات تولیدی اسباب‌بازی در ایران، مانند شرکت سرگرمی‌های

۱- Geometric design discrimination

۲- Size and volume discrimination



شکل ۷-۴- ترازو و صفحه و استوانه‌های چوبی با حجم و رنگ‌های مختلف

علمی صنایع آموزشی و غیره، بیشتر اسباب‌بازی‌های چوبی کوچکی تولید می‌کنند که نیروی تمیز و تشخیص را بالا می‌برند. شکل ۷-۴ یک ترازوی اندازه‌گیری چوبی و صفحات سوراخ شده با استوانه‌های با حجم و طول‌های مختلف را نشان می‌دهد که در شرکت سرگرمی‌های علمی صنایع آموزشی تهران ساخته شده است.

۳-۱-۴ بازی‌های ساختمانی^۱: قطعات چوبی مختلف را با فرم‌ها و رنگ‌های متنوع در یک

مجموعه داخل کیسه یا جعبه قرار می‌دهند. کودکان از ترکیب آن‌ها به صورت آزاد می‌توانند اشکال و



شکل ۸-۴- یک نوع اسباب‌بازی چوبی ساختمانی سازی

ساختمان‌های مختلف را به وجود بیاورند و نیروی خلاقیت خود را تقویت کنند. کارخانجات سازنده برای سنین مختلف قطعات ساده (مانند تعدادی مکعب بزرگ و کوچک) یا قطعات پیچیده (مانند قطعات یک ماشین یا هواپیما) و یا اشکال مختلف هندسی و غیره را می‌سازند تا کودک دبستانی مجبور به تجسم، طرح، نقشه و ساخت طبق فرضیه خود شود. برای مثال، در شکل ۸-۴ کارخانه (GALT) انگلستان تعداد ۵۵ قطعه چوب پهن برگ را با شکل‌های جالب تهیه و داخل یک جعبه به بازار عرضه کرده تا کودکان دبستانی طبق سلیقه خود با آن‌ها شکل‌های مختلف ساختمانی بسازند.

۴-۱-۴- مکعب‌های ریاضی چوبی^۱: کارخانجات تولیدی اسباب‌بازی‌های چوبی برای کودکان ۸ ساله اسباب‌بازی‌های پیچیده‌تر علمی خاص آموزشی می‌سازند؛ از آن جمله می‌توان ساخت قطعات چوبی مکعبی شکل ۹-۴ را ذکر کرد. هدف این اسباب‌بازی آموزش ریاضیات ساده در حد جمع، تفریق، ضرب، تقسیم، محاسبه سطح و حجم است. برای این کار، کارخانه سازنده در یک بسته تولیدی قطعات چوبی زیادی را با سطوح مربع یا خط‌کشی شده به ترتیب زیر ارائه کرده است.



شکل ۹-۴- مکعب‌های چوبی جهت آموزش ریاضیات دبستان

در قسمت A: یک قوطی از جنس پلاستیک شفاف وجود دارد که مکعب شکل و با ابعاد ۱۰۰ میلی‌متر است. در داخل آن ۹ صفحه به اندازه ۱۰۰. ۱۰۰. ۱ سانتیمتر و ۹ قطعه به اندازه ۱۰۰. ۱۰۰. ۱ سانتیمتر و ۱۰ عدد مکعب به ابعاد ۱ سانتیمتر از چوبی که دو طرف آن دارای رنگ طبیعی و دو طرف دیگر رنگ شده است وجود دارد.

در قسمت B: تعدادی صفحات مثلثی با اضلاع مستقیم وجود دارد که طول ضلع آن‌ها برابر ۳ یا ۵ و یا ۷ سانتیمتر است. دانش آموز می‌تواند طول ضلع و سطوح آن‌ها را با کمک قطعات مکعبی شکل

اندازه‌گیری کند. قطعات مکعبی شکل نیز با تعداد و اندازه‌های زیر به ترتیب در جهت (z و y و x) وجود دارد.

الف. قطعات چوبی :

۵۰ قطعه ۱. ۱. ۳ سانتیمتر

۵۰ قطعه ۱. ۱. ۵ سانتیمتر

۵۰ قطعه ۱. ۱. ۷ سانتیمتر

ب. صفحات راست گوشه چوبی :

۱۰ صفحه ۳. ۳. ۱ سانتیمتر

۱۰ صفحه ۵. ۵. ۱ سانتیمتر

۱۰ صفحه ۷. ۷. ۱ سانتیمتر

۱۰ صفحه ۷. ۵. ۱ سانتیمتر

۱۰ صفحه ۷. ۳. ۱ سانتیمتر

۱۰ صفحه ۷. ۳. ۱ سانتیمتر

پ. مثلث‌های قائم‌الزاویه چوبی :

۱۰ مثلث ۷. ۵. ۱ سانتیمتر

۱۰ مثلث ۷. ۳. ۱ سانتیمتر

۱۰ مثلث ۵. ۳. ۱ سانتیمتر

ت. مثلث‌های متساوی‌الاضلاع چوبی :

۱۰ مثلث ۳. ۳. ۱ سانتیمتر

۱۰ مثلث ۵. ۵. ۱ سانتیمتر

۱۰ مثلث ۷. ۷. ۱ سانتیمتر

ث. مکعب‌های چوبی :

۵۰ عدد مکعب ۱. ۱. ۱ سانتیمتر

۱۰ عدد مکعب ۳. ۳. ۳ سانتیمتر

۱۰ عدد مکعب ۵. ۵. ۵ سانتیمتر

۱ عدد مکعب ۷. ۷. ۷ سانتیمتر

به این ترتیب کارخانجات سازنده با استفاده از تکنولوژی جدید شامل مواد، ابزار و ماشین‌آلات و با بهره‌گیری از نیروی متخصص در کشورهای مختلف، اسباب‌بازی‌های چوبی را به صورت تولید

انبوه می‌سازند. این اسباب‌بازی‌ها شامل: مجموعه اتصالات چوبی، ماشین‌های چوبی، عروسک‌های چوبی، خانه‌های چوبی، وسایل اندازه‌گیری، پازل‌ها (مانند پازل‌های حیوانات، اشکال هندسی، میوه، اشکال نقاشی و...)، مهر چوبی، تخته تعادل، تخته سیاه، نردبان چوبی، سرسره، تاب، چرخ و فلک، آلاکلنگ، ماکت‌های میل، فروشگاه و غیره است.

۴-۲- انتخاب مواد برای ساخت اسباب‌بازی

با توجه به این که ساخت اسباب‌بازی یکی از مشاغل پردرآمد است، در سال‌های اخیر بر تعداد مراکز تولید و فروش اسباب‌بازی افزوده شده است. این مراکز بنا بر اهداف رقابتی، اقتصادی و اجتماعی خود برای رسیدن به ساخت اسباب‌بازی‌هایی که توجه کودکان و پدران و مادران را به خود بیشتر جلب کند، علاوه بر ارائه طرح‌های زیبا و اعمال اهداف حرکتی، آموزشی، خلاقیت و ایجاد لذت و شادی در کودکان و مصرف‌کنندگان اسباب‌بازی، باید به مسأله قابل اجرا بودن طرح، راحتی تولید و دوام مواد مورد مصرف نیز توجه کنند.

ساخت اسباب‌بازی با توجه به موارد فوق و نیز چگونگی استفاده از آن و این که برای چه سنینی طراحی شده، به استفاده از مواد مختلف مانند انواع پارچه، پلاستیک، فلز، چوب و غیره نیاز خواهد داشت. با توجه به این که کودک در هنگام بازی ممکن است اسباب‌بازی را پرتاب کند؛ روی آن راه برود؛ آن را در دهان فرو برد؛ از پله‌های آن بالا و پایین رود؛ بپرد؛ رکاب بزند؛ آن را زیاد جابه‌جا کند و...، باید اسباب‌بازی طوری طراحی و ساخته شود که مقاومت کافی در مقابل اصطکاک، ضربه، کشش، خمش، پیچش، فشار و... داشته باشد؛ و از طرفی تا حد امکان جسم سخت و سنگین آسیب رساننده به کودکان نباشد و قسمت‌های تیز در آن وجود نداشته باشد.

۴-۲-۱- انتخاب چوب برای ساخت اسباب‌بازی: چوب یک ماده عایق الکتریسیته،

سبک، مقاوم، فرم‌پذیر، رنگ‌پذیر و بی‌خطر برای کودکان است؛ به همین دلیل نسبت به سایر مواد، بیشتر در ساخت اسباب‌بازی مورد توجه قرار گرفته و کارخانجات سازنده توجه بیشتری به آن معطوف داشته‌اند؛ بخصوص در ساخت اسباب‌بازی‌های آموزشی بیشتر از چوب استفاده می‌کنند. انواع چوب به ترتیب زیر در ساخت اسباب‌بازی کاربرد دارد. چوب مناسب برای ساخت اسباب‌بازی چوبی است که نسبتاً سخت و مقاوم با جرم حجمی حدود $4/0$ تا $3/65$ g/cm^3 باشد و به فراوانی یافت شود و علاوه بر سالم بودن، در مقابل کار با ابزارهای صنایع چوب مانند برشکاری، رنده‌کاری، فرزکاری، سناده‌کاری، خراطی و غیره قابلیت خوبی داشته باشد و از طرفی باید رنگ‌پذیری خوبی

داشته باشد تا بتوان آن را به صورت خودرنگ با رنگ‌های شیشه‌ای شفاف، مانند پلی‌استر و سیلر و کیلر یا با انواع رنگ‌های روغنی متنوع رنگ کرد؛ البته می‌توان آن را بدون هیچ‌گونه رنگ اضافی به صورت طبیعی در اختیار کودک گذاشت. در شکل ۱۰-۴، ماشین ساخته شده از چوب راش با



شکل ۱۰-۴- ماشین ساخته شده از چوب راش با رنگ طبیعی چوب

رنگ طبیعی دیده می‌شود. چوب‌های صنعتی که در داخل کشور تهیه می‌شود و برای ساخت اسباب‌بازی با خصوصیات فوق مناسب است، به ترتیب زیر هستند: چوب راش، افرا، توسکا، چنار، ملیج، گردو، نمدار. چوب‌های فوق از چوب‌های پهن‌برگ هستند و چنانچه از چوب‌های سوزنی‌برگ، مانند انواع کاج در ساخت اسباب‌بازی استفاده شود باید پس از عملیات ماشین‌کاری و پرداخت‌کاری، تمام سطوح آن‌ها با رنگ‌های روغنی با ضخامت حداقل ۱ میلی‌متر پوشانده شود تا در موقع بازی خطر

جدایی الیاف چوب و فرورفتن آن به دست کودکان وجود نداشته باشد. در صورت نیاز به استفاده از چوب سبک که قابلیت ابزار خوردن خوب را نیز داشته باشد از چوب (صنوبر - تبریزی - کبوده) استفاده می شود به شرط اینکه مقاومت مکانیکی زیادی از آن انتظار نداشته باشید. باید توجه کنید که هر قدر چوب سبکتر باشد، مقاومت آن در مقابل تنش های مکانیکی، مانند مقاومت در مقابل اصطکاک، فشار، ضربه، خمش و تورق کمتر و خاصیت تراشه دادن آن زیادتر خواهد بود که بدین ترتیب احتمال صدمه زدن به کودک افزایش می یابد. به همین علت از چوب های سوزنی برگ در ساخت اسباب بازی های چوبی با ابعاد بزرگ، مانند اسباب بازی های چوبی به کار رفته در پارک های کودک و در محوطه آزاد استفاده کنید. شکل ۱۱-۴ یک اسباب بازی ساخته شده از چوب پهن برگ را نشان می دهد که قابل جمع شدن و مونتاژ کردن است.



شکل ۱۱-۴- اسباب بازی ساخته شده از چوب پهن برگ که قابل سوار کردن و جدا کردن است.

شکل ۱۲-۴ یک اسباب بازی ساخته شده مورد استفاده در پارک بازی کودکان را نشان می دهد که از چوب های کاج با ابعاد بزرگ ساخته شده و جهت مقاومتر کردن آن در مقابل عوامل جوئی مانند باران، آفتاب، سرما و گرما قطعات آن را با رنگ روغنی نیز رنگ کرده اند. در ساخت اسباب بازی لازم است به این موضوع توجه کنید که مقاومت چوب های سوزنی برگ در مقابل تغییرات آب و هوا بیشتر از چوب های پهن برگ است؛ به همین دلیل اگر اسباب بازی را برای استفاده در محیط باز می سازید تا حد امکان چوب سوزنی برگ را به عنوان مواد اصلی انتخاب کنید و چنانچه چوب سوزنی برگ در اختیار ندارید، از چوب بلوط که یکی از چوب های پهن برگ مقاوم در مقابل تغییرات جوئی است استفاده کنید.



شکل ۱۲-۴- اسباب بازی ساخته شده در پارک کودکان که از چوب های سوزنی برگ (کاج) استفاده شده است.

۲-۲-۴- انتخاب صفحات مصنوعی (فشرده) چوبی: علاوه بر چوب ماسیو در ساخت

اسباب بازی های چوبی صفحات مصنوعی چوبی مانند تخته فیبر، تخته خرده چوب و تخته چندلایی MDF، نیز به صورت ساده یا ملامینه کاربرد فراوان دارد. هنگام طراحی وسایل اسباب بازی باید توجه داشته باشیم که چنانچه ضخامت قطعه کم و طول و عرض آن زیاد باشد، تا حد امکان از صفحات مرکب چوبی استفاده کنید، زیرا صفحات از چوب طبیعی دارای هم کشیدگی زیاد هستند و با تمام کوششی که در آماده سازی آن ها می شود و با وجود پیشرفت تکنولوژیکی، باز هم کاربرد صفحات بزرگ از چوب ماسیو ساده نیست؛ به همین دلیل کارخانجات ساخت اسباب بازی در تولید وسایل بازی چوبی مانند سرسره، مکعب های بزرگ، پلکان چوبی، قفسه بندی های چوبی مخصوص بازی و حتی صفحات جعبه های سنجش حجم و سطوح هندسی و غیره از صفحات پرورده بخصوص تخته چندلایی استفاده می کنند. همچنین اکثر قطعات کوچک کم ضخامت، مانند سطوح هندسی، پازل ها و غیره نیز از تخته چندلایی یا تخته فیبر فشرده است (شکل ۱۳-۴).



شکل ۱۳-۴- اسباب بازی آموزشی اشکال هندسی از چوب ماسیو، تخته چندلایی و تخته فیبر ملامینه

۳-۴- مراحل ساخت اسباب بازی

۱-۳-۴- طراحی اسباب بازی : در کارخانجات بزرگ ساخت اسباب بازی، جهت تولید هر کالای جدید، کادر متخصص کارخانه متشکل از کارشناس روان شناسی، کارشناس تربیتی و مهندسان طراح ابتدا با توجه به هدف تولید، روی آن کالا فکر و مشورت می کنند و مشخصات مهم آن را روی کاغذ می نویسند (که مثلاً کالا یک عروسک باشد یا ماشین و یا احجام و غیره)؛ سپس اصول کلی را به طراح می دهند. او نیز با استفاده از کامپیوتر یا وسایل نقشه کشی ساده و یا به صورت اسکچ^۱، آن اسباب بازی را طراحی می کند و چند نمونه طراحی شده را به متخصصان کارخانه ارائه می دهد تا یکی مورد قبول واقع شود؛ سپس با یک اندازه گذاری کلی آن را در اختیار واحد نمونه سازی می گذارد.

۲-۳-۴- نمونه سازی : از روی طرح آماده شده نمونه هایی به وسیله تکنسین یا استاد کار ماهر قسمت نمونه سازی ساخته می شود؛ مثلاً از دو هواپیمای جت و دو باله پروانه دار پس از طراحی اولیه، نمونه هایی طبق شکل ۱۴-۴ ساخته شده است.

نمونه های ساخته شده به بخش طراحی و تصمیم گیری اولیه ارائه می شود تا در صورت تأیید، برای ساخت به قسمت مهندسی تولید برود.

۱- طراحی با دست آزاد Sketch که در بعضی از کتب به عنوان اسکیس نیز آورده شده است.

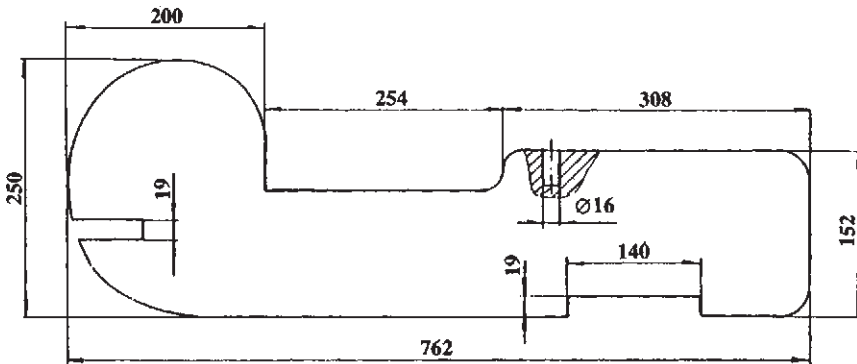


شکل ۱۴-۴ دو نمونه هواپیمای چوبی که پس از طراحی، به وسیله واحد نمونه‌سازی ساخته شده است.

۳-۳-۴ واحد مهندسی تولید: در این مرحله نمونه تولید شده از نظر فنی، مواد، مقاومت و قابل اجرا بودن به صورت تولید انبوه با امکانات کارخانه مورد ارزیابی قرار می‌گیرد و تسلسل تولید (مراحل تولید) نیز بررسی می‌شود؛ سپس در صورت قابل اجرا بودن تعداد مورد نیاز، زمان تولید، ابزار کار، نیروی انسانی مورد نیاز، مواد لازم و قیمت تمام شده محاسبه و به مسئولان کارخانه اطلاع داده می‌شود تا در صورت تأیید، ساخت نمونه برای تولید انبوه به صورت زیر شروع شود.

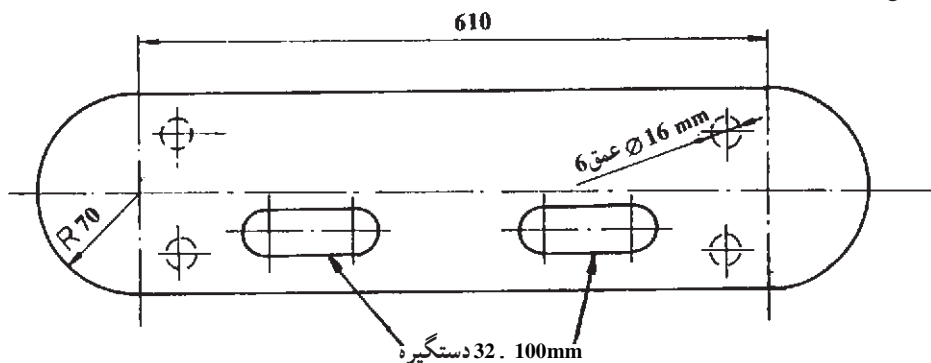
۴-۳-۴ تهیه نقشه‌های فنی: در این مرحله نمونه ساخته شده به قسمت نقشه‌کشی کارخانه ارجاع داده می‌شود. در آنجا پس از تجزیه و تحلیل نمونه‌ها، از هر قطعه به طور جداگانه نقشه فنی ساخت تهیه می‌کنند. برای مثال، به نقشه شماره ۱ از هواپیمای دوباله پروانه‌دار که شامل ۱۰ قطعه اصلی است، توجه کنید که نقشه‌ی این قطعات به صورت زیر است:

— قطعه‌ی شماره ۱: بدنه هواپیما از چوب افرا به ضخامت ۳۸ میلیمتر (شکل ۱۵-۴).



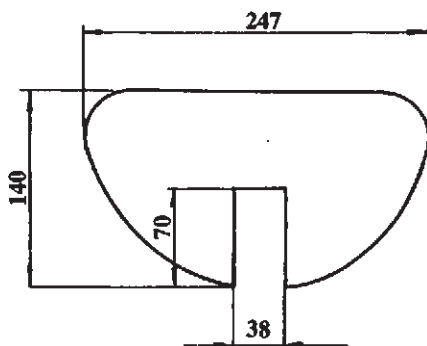
شکل ۱۵-۴ بدنه‌ی هواپیما

— قطعه‌ی شماره ۲ و ۳: دو بال پرش بالا و پایین از چوب افرا به ضخامت ۱۹ میلیمتر (شکل ۴-۱۶).



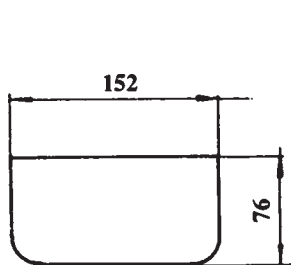
شکل ۴-۱۶— بال هواپیما

— قطعه‌ی شماره ۴: دم هواپیما از چوب افرا به ضخامت ۱۹ میلیمتر (شکل ۴-۱۷).

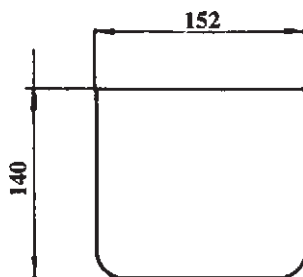


شکل ۴-۱۷— دم هواپیما

— قطعه‌ی شماره ۵ و ۶: کف صندلی و پشتی صندلی از چوب راش به ضخامت ۱۹ میلیمتر (شکل‌های ۴-۱۸ و ۴-۱۹).

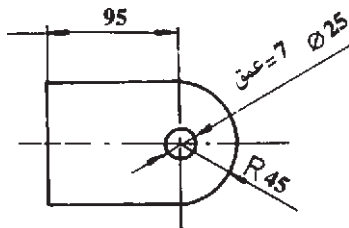


شکل ۴-۱۹— پشتی صندلی



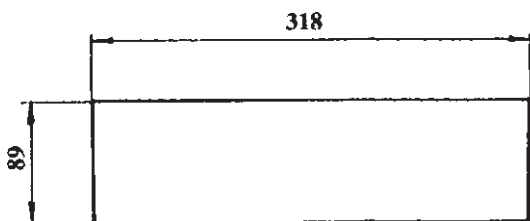
شکل ۴-۱۸— کف صندلی

— قطعه‌ی شماره ۷ و ۸ : دو چوب متصل به محور چرخ جلو از جنس راش به ضخامت ۱۹ میلی‌متر (شکل ۴-۲۰).



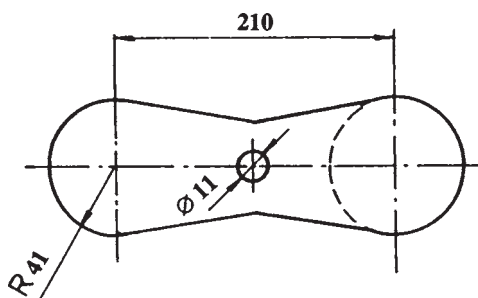
شکل ۴-۲۰ چوب متصل به محور چرخ

— قطعه‌ی شماره ۹ : چوب زیر بال و محل اتصال دو چوب متصل به محور (شکل ۴-۲۱).



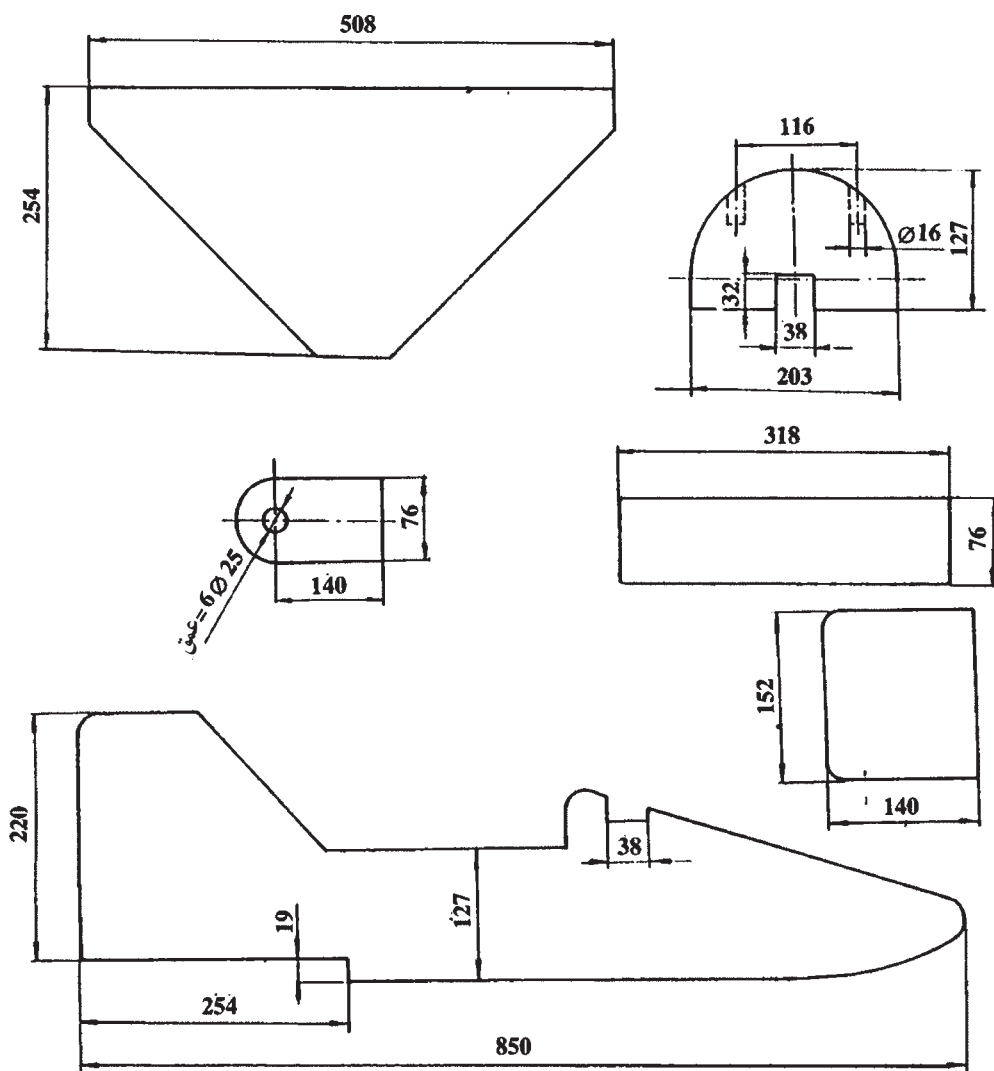
شکل ۴-۲۱ چوب زیر بال متصل به محور

— قطعه‌ی شماره ۱۰ : پروانه‌ی هواپیما از چوب راش به ضخامت ۱۹ میلی‌متر (شکل ۴-۲۲).



شکل ۴-۲۲ پروانه‌ی هواپیما

علاوه بر قطعات مذکور، دو چرخ جلو به قطر 20° میلیمتر و چرخ عقب به قطر 15° میلیمتر نیز وجود دارد. همچنین چوب‌های گرد شده طولی برای محور چرخ جلو به قطر ۲۵ میلیمتر و چهار عدد برای وسط دو بال و یک عدد جهت بالای آن به قطر ۱۶ میلیمتر به طور جداگانه تهیه و نصب می‌شود. — نقشه‌ی شماره ۲ از یک هواپیمای جت است که ۷ قطعه چوبی به ضخامت بدنه‌ی ۳۸ میلیمتر دارد و بقیه‌ی قطعات آن به ضخامت ۱۹ میلیمتر از چوب پهن برگ ساخته می‌شود. این قطعات دارای نقشه‌ای با اندازه‌های شکل ۲۳-۴ هستند.



شکل ۲۳-۴- قطعات هواپیمای جت

علاوه بر قطعات فوق، در این هواپیمای جت دو چرخ عقب به قطر 20° میلیمتر و یک چرخ جلو به قطر 15° میلیمتر نیز وجود دارد. همچنین چوب‌های گرد شده طولی برای محور چرخ و دو عدد در کنارهی هواپیما به قطر 25 میلیمتر و دو چوب گرد شده طولی به قطر 16 میلیمتر در بالای جلوی آن به طور جداگانه تهیه و نصب می‌شود.

۳-۴-۵- واحد عملیات تولید : پس از آماده شدن نقشه‌های تولید و طراحی «لی‌آت» یا چیدمان ماشین‌آلات کارخانه برای آن تولید خاص، هر یک از نقشه‌های جزئی به محل تولید مربوط برده می‌شود. واحد تولید، عملیات زیر را به ترتیب در کارخانجات بزرگ تولید اسباب‌بازی چوبی انجام می‌دهد :

— آماده کردن مواد اولیه : در این قسمت، چوب‌های موردنیاز به صورت تخته یا نعل، دو نعل، الوار و غیره برحسب نیاز بریده و جهت خشک کردن ارائه می‌شود.

— خشک کردن در کوره : در این قسمت، چوب را از انبار خشک کردن طبیعی دریافت کرده با استفاده از خشک‌کن‌های کوره‌ای (که ممکن است ساده یا اتوماتیک باشند) آن‌ها را با 8 تا 12% رطوبت خشک می‌کنند.

— کارگاه ماشین‌کاری اولیه : صفحات پرورده را از انبار تحویل گرفته چوب‌های خشک شده را نیز از واحد خشک‌کن دریافت می‌کند و بنا بر نوع سفارش، عملیات برشکاری، رنده‌کاری و یکسان کردن ضخامت قطعات را با ابعاد کلی انجام می‌دهد.

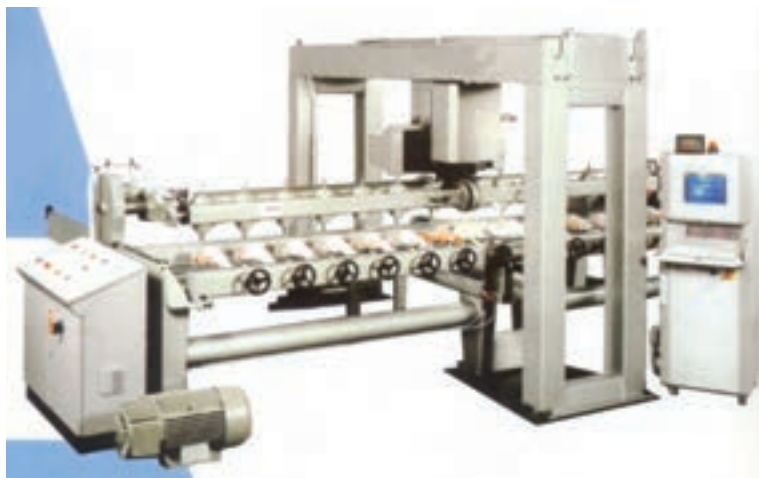
— قطعات آماده شده به قسمت ماشینکاری ۲ می‌رود و در آنجا طبق نقشه، عملیات اتمام‌کاری روی هر قطعه انجام می‌شود. این عملیات شامل : فرم‌بری، فرزکاری، سوراخکاری، لبه‌چسبانی، سنباده‌کاری، روکش‌کاری و پرسکاری است.

— قطعات آماده شده به قسمت رنگ‌کاری می‌رود و صفحات بزرگ به وسیله ماشین‌های رنگ‌ریز یا رنگ‌مال و صفحه‌ی کوچک پرورده و قطعات بزرگ به وسیله پیستوله رنگ زده می‌شود. قطعات کوچک مانند احجام هندسی به طریق غرق کردن در رنگ، پوششی از رنگ مربوط را به خود می‌گیرد. همچنین عملیات پولیش‌کاری و پرداخت‌کاری روی قطعات رنگ شده انجام می‌شود.

— پس از عملیات رنگ‌کاری، قطعات آماده شده به قسمت مونتاژ برده می‌شود و طبق نقشه، سر هم شده (مونتاژ) به قسمت کنترل مرغوبیت تحویل داده می‌شود.

— در کارخانه‌های بزرگ ساخت اسباب‌بازی، هر قسمت از واحد تولید امکاناتی وسیع از نظر ماشین‌آلات و نیروی انسانی متخصص برحسب حجم و نوع تولیدات خود دارد. همچنین تکنولوژی

جدید امکان استفاده از ماشین‌های کامپیوتر و ربات‌ها را نیز برای آن‌ها به وجود آورده است (شکل ۴-۲۴).



شکل ۴-۲۴- ماشین خراطی C.N.C

واحدهای کوچک تولید اسباب‌بازی: ساخت اسباب‌بازی‌های چوبی در کارگاه‌های کوچک نیز انجام می‌گیرد. یک فرد متخصص نیز می‌تواند با داشتن یک ماشین چندکاره (شکل ۴-۲۵) و تعدادی ابزار دستی ساده و دستی ماشینی صنایع چوب، به ساخت اسباب‌بازی اقدام کند. همچنین در



شکل ۴-۲۵- ماشین چندکاره

یک کارگاه نسبتاً کوچک با حداکثر ۱۰ نفر کارگر نیز می‌توان با بهره‌گیری از چند ماشین کوچک صنایع چوب، مانند اره نواری مشبک‌بری (شکل ۴-۲۶)، اره مجموعه‌ای میزی (شکل ۴-۲۷)، ماشین رنده‌گندگی (شکل ۴-۲۸)، فرزمیزی (شکل ۴-۲۹)، ماشین خراطی کوچک (شکل ۴-۳۰)، ماشین مته‌ستونی (شکل ۴-۳۱) و ماشین سنباده دیسکی (شکل ۴-۳۲) به صورت سری‌سازی اسباب‌بازی تولید کرد.



شکل ۴-۲۶- ماشین اره‌نواری مشبک‌بری



شکل ۲۷-۴- ماشین اره مجموعه‌ای میزی



شکل ۲۸-۴- ماشین رنده گندگی (رورند)



شکل ۲۹-۴- ماشین فرز میزی



شکل ۳۰-۴- ماشین خراطی ساده



شکل ۳۲-۴- ماشین سنبلاده دیسکی



شکل ۳۱-۴- ماشین مته ستونی

۴-۴-۴ کنترل مرغوبیت اسباب بازی های ساخته شده

اسباب بازی های ساخته شده پس از مونتاژ، تحویل قسمت کنترل مرغوبیت می شود. این واحد مسئولیت کنترل کیفی محصول را به عهده دارد و ارائه اسباب بازی های ساخته شده به بازار فروش باید با مهر تأیید این واحد باشد. عملیات کنترل به قرار زیر انجام می شود :

۴-۴-۱ کنترل فرم ظاهری کار ساخته شده : باید شکل ظاهری با نمونه ساخته شده

تطبیق کند.

۴-۴-۲ کنترل اندازه های کار ساخته شده : در این مرحله با توجه به نقشه های موجود،

کلیه اندازه ها کنترل می شود.

۴-۴-۳ کنترل مرغوبیت سطوح : در این مرحله کلیه سطوح کار ساخته شده را از نظر

صافی سطح، نحوه ی کیفیت سنباده کاری و پرداخت روی سطوح رنگ شده و رنگ نشده کنترل می کنند. همچنین گوشه های کار نیز کنترل می شود تا مختصری گرد شده تیزی آن با سنباده گرفته شود تا خطری برای بچه ها ایجاد نکند.

۴-۴-۴ کنترل کیفیت مواد اصلی : در این رابطه کلیه مواد به کار برده شده، مانند

چوب، تخته خرده چوب، تخته چندلایی، تخته فیبر، فرمیکا و... کنترل می شود تا معایب ظاهری، مانند گره های غیر استاندارد، پوسیدگی، پیچیدگی، بادکردگی (تاول)، لاشه شدن الیاف و... در آن وجود نداشته باشد.

۴-۴-۵ کنترل مواد غیر چوبی: با توجه به این که در ساخت اسباب بازی های چوبی

ممکن است مواد دیگری مانند پیچ، میخ، پلاستیک، فوم (مواد پلی اورتان)، چرم، پارچه، شیشه، چسب، رنگ و غیره به کار رفته باشد، واحد کنترل مرغوبیت کلیه مواد غیر چوبی را نیز کنترل می کند تا از کیفیت آن ها و صحت اسباب بازی مطمئن شود؛ بخصوص موادی که در سطوح خارج اسباب بازی نقش اساسی دارند، ابتدا از نظر حفظ سلامتی کودکان در هنگام بازی با آن ها کنترل می شود. برای مثال، واحد کنترل باید مطمئن شود که رنگ به کار برده شده طبق استاندارد قابل قبول برای بازی کودکان است، زیرا ممکن است کودکان هنگام بازی آن را به دهان خود بزنند یا چنانچه رنگ با کیفیت مناسب زده نشده باشد، ممکن است لکه ها یا خرده های رنگ به دست بچه ها بچسبد و به دهان آن ها برود. همچنین باید ضخامت شیشه به کار برده شده در اسباب بازی و تیز نبودن گوشه های آن کنترل شود. چسب های به کار برده شده را نیز باید کنترل کرد تا خوب پلی مریزه شده باشد یا حلال در آب نباشد، زیرا اگر چسب اسباب بازی هنگام شستشوی آن یا خیس شدن با دهان بچه محلول شود، باعث

ایجاد خطر در سلامتی بچه‌ها یا خرابی اسباب‌بازی می‌شود.

۴-۴-۶- کنترل صحت اتصالات : در این قسمت، کلیه اتصالات چوبی و غیرچوبی باید کنترل شود. برای مثال، اگر اتصال جعبه اسباب‌بازی به طریق اتصال انگشتی باشد، باید شل نبودن و مقاوم بودن و صحت اتصال کنترل و تأیید شود و یا چنانچه دو قطعه چوب به وسیله بست فلزی به یکدیگر متصل شده باشد صحت اتصال کنترل شود.

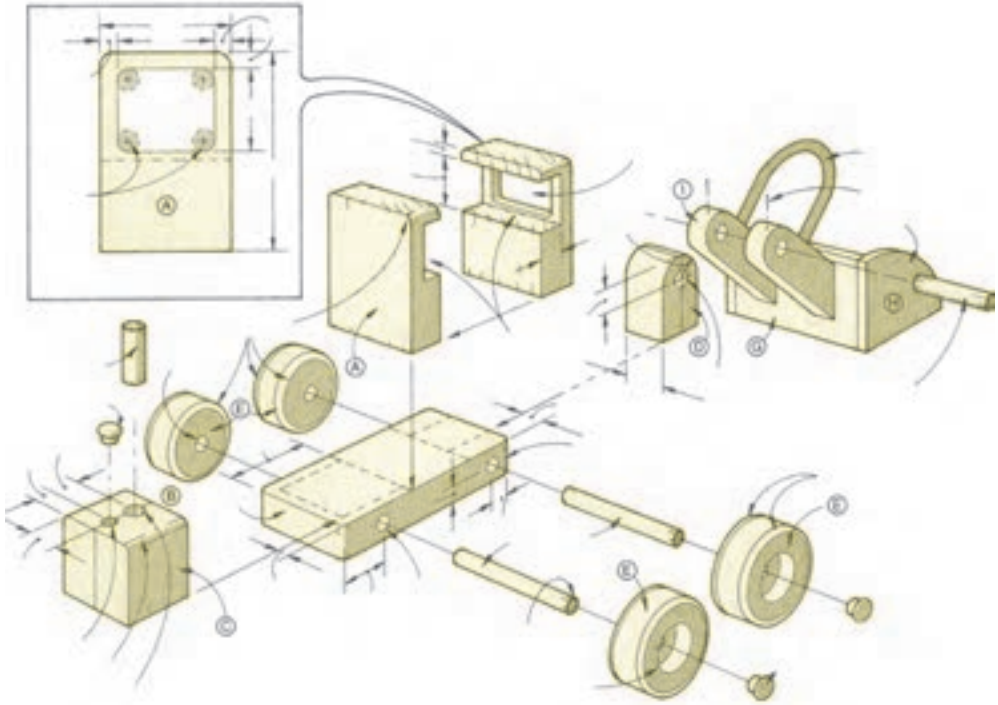
۴-۴-۷- کنترل پیراق‌آلات : اسباب‌بازی‌های چوبی ممکن است دارای چرخ، پیراق کشویی، فیکسچرهای پلاستیکی یا فلزی، قطعات تزئینی و غیره باشد که واحد کنترل باید مرغوبیت و صحت کاربرد آن‌ها را نیز بررسی و تأیید کند.

لازم به توضیح است که واحد کنترل کلیه اسباب‌بازی‌ها را از نظر وضعیت ظاهری کنترل می‌کند، اما کنترل مرغوبیت و صحت مواد به کار برده شده بخصوص چسب و رنگ یا مقاومت اتصالات داخل و... پس از ساخت، امکان‌پذیر و مقرون به صرفه نیست. به همین جهت واحد کنترل سعی می‌کند از هر سری در حال ساخت، نمونه‌هایی را انتخاب کرده به آزمایشگاه کنترل کیفیت کارخانه بفرستد و پس از اطمینان، اجازه ادامه تولید دهد. در این صورت بلافاصله معایب موجود از طرف واحد مهندسی تولید کارخانه پیگیری و برطرف می‌شود.

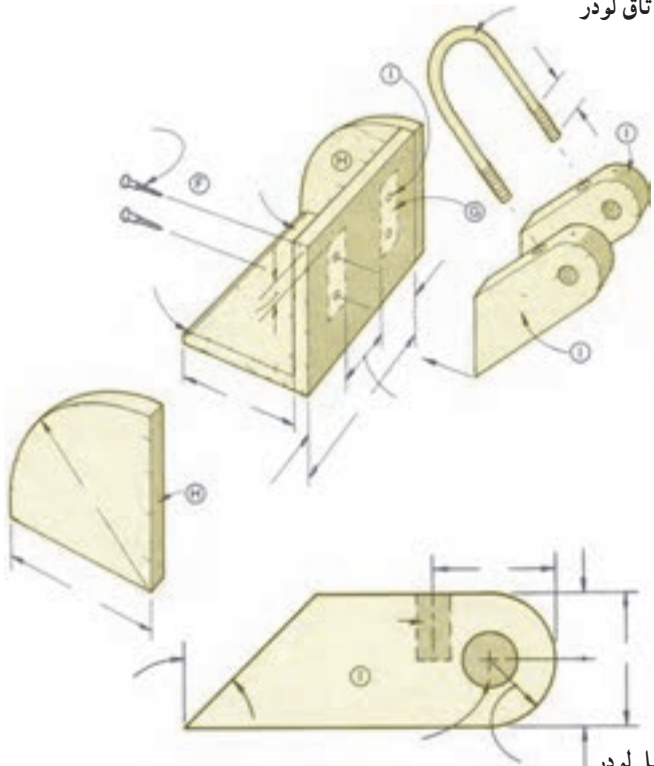
۴-۴-۸- بسته‌بندی : پس از تأیید واحد کنترل، اسباب‌بازی‌های چوبی ساخته شده به قسمت بسته‌بندی می‌رود و متناسب با نوع تولید و محل بازار مصرف و نوع حمل کالا، بسته‌بندی و به انبار محصولات تمام شده کارخانه تحویل داده می‌شود.

- یک نمونه اسباب‌بازی چوبی لودر ساخته شده از چوب ماسیو که در شکل ۴-۳۳- الف ملاحظه می‌شود. در شکل‌های ۴-۳۳- ب و ج نقشه‌های مونتاژ به نمایش گذاشته شده است.





شکل ۳۳-۴-ب - نقشه‌ی مونتاژ اتاق لودر



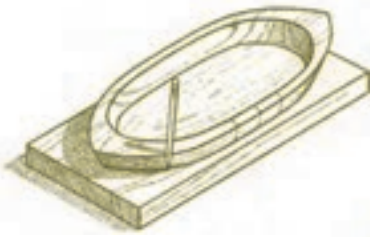
شکل ۳۳-۴-ج - نقشه‌ی مونتاژ بیل لودر

– در شکل ۳۴-۴ الف یک اسباب‌بازی چوبی از کشتی حضرت نوح(ع) و صحنه‌ای از هدایت جانداران روی زمین برای محافظت از آن‌ها به منظور ادامه‌ی نسل آن‌ها نشان داده شده است.

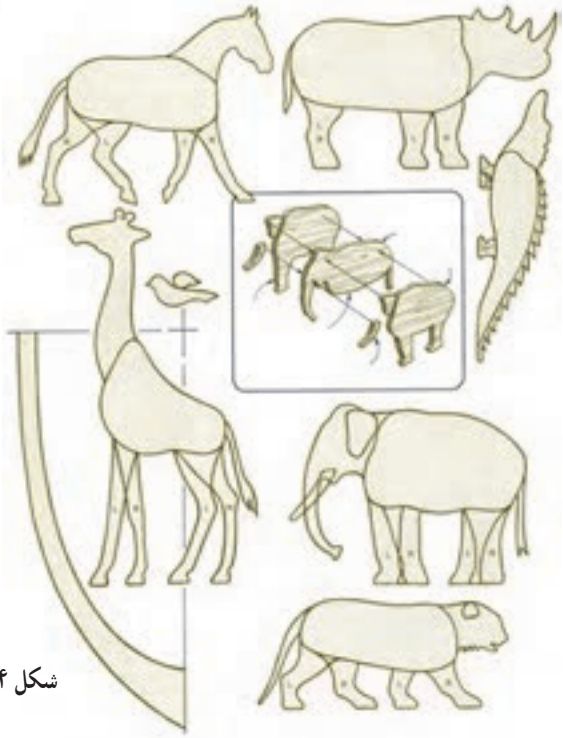


شکل ۳۴-۴ الف

– در شکل ۳۴-۴ ج یک نما از تعدادی حیوان مانند: کرگدن، اسب، تمساح، فیل، شیر، زرافه و پرنده برای ساخت آنها نشان داده شده است. طرح ترسیم شده روی کاغذ را بر روی تخته‌ای از جنس مواد مرکب چوبی چسبانده و با ابره مشبک برش می‌دهند. این روشی بسیار ساده و کم هزینه برای ساخت حیوانات می‌باشد.



شکل ۳۴-۴-ب - نقشه‌ی مونتاژ کشتی



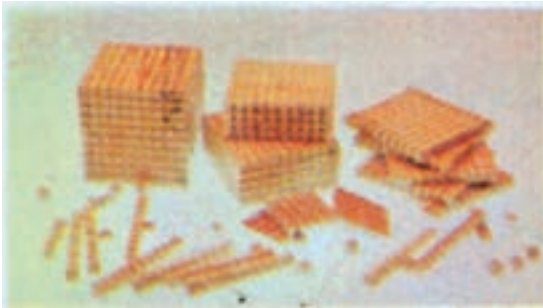
شکل ۳۴-۴-ج - نقشه‌ی مونتاژ حیوانات



شکل ۴-۳۵



شکل ۴-۳۶



شکل ۴-۳۷



شکل ۴-۳۸

۱- اسباب‌بازی‌های چوبی برای چه سنی طراحی و ساخته می‌شود؟

۲- یک اسباب‌بازی خوب چه شرایطی دارد؟

۳- اسباب‌بازی‌های چوبی موجود در شکل‌های ۴-۳۵ و ۴-۳۶، باعث تقویت چه نیرویی در کودکان می‌شود؟

۴- اسباب‌بازی‌های چوبی ساختمانی چگونه است و چه نیرویی را در کودکان تقویت می‌کند؟

۵- ده گروه اسباب‌بازی چوبی را نام ببرید.

۶- با دست آزاد روی کاغذ کتابچه

خود، طرح یک اسباب‌بازی چوبی را بکشید.

۷- با اسباب‌بازی چوبی شکل ۴-۳۷، چه

آموزشی داده می‌شود؟

۸- در ساخت اسباب‌بازی‌ها چه نوع موادی

به کار برده می‌شود؟

۹- کدام یک از چوب‌های صنعتی داخلی

برای ساخت اسباب‌بازی مناسب هستند؟

۱۰- مراحل ساخت آلاکلنگ چوبی شکل

۴-۳۸ را بیان کنید.