

مقدمه

پس از حمد و ثنای خداوند تبارک و تعالی که از کثرت الطافش بی‌خبریم و با سخن خودش به توصیفش می‌پردازیم و گرنه: از دست و زبان که برآید کز عهده‌ی شکرش به‌درآید.

بنده همان به که ز تسمیر خویش نحو به درگاه خدای آورد
ورنه سزاوار خدای خویش گس نتواند که به جای آورد

در این کتاب سعی بر آن است که اطلاعاتی درباره‌ی تکنولوژی موتورهای دیزل شامل: ساختمان، طرز کار و سیستم سوخت‌رسانی، جهت آگاهی هنرجویان عزیز فراهم گردد تا برای فعالیت‌های آینده در این زمینه، مهارت کافی را به دست آورد. موجبات پیشرفت کشور را در عرصه‌ی صنعت خودروسازی فراهم آورند.

در خاتمه از صاحب‌نظران و همکاران ارجمندی که تدریس این کتاب را برعهده دارند، انتظار می‌رود که نظرات و پیشنهادات اصلاحی خویش را به آدرس: دفتر برنامه‌ریزی و تألیف آموزش‌های فنی و حرفه‌ای ارسال نمایند.

کمیسیون تخصصی رشته‌ی مکانیک خودرو

هدف کلی

فراگیر در پایان این درس طرز کار انواع موتور دیزل و سیستم سوخت‌رسانی آن را توضیح می‌دهد.

موتورهای دیزلی

- هدف‌های رفتاری: از فراگیر انتظار می‌رود که در پایان این فصل بتواند:
- ۱- تاریخچه‌ی موتورهای دیزلی را شرح دهد.
 - ۲- اجزای اصلی موتورهای دیزلی را تشخیص دهد.
 - ۳- اساس کار موتورهای دیزلی را توضیح دهد.
 - ۴- ویژگی‌های موتور دیزل را شرح دهد.
 - ۵- انواع اتاق‌های احتراق و کاربرد آن‌ها را توضیح دهد.
 - ۶- مشخصات سوخت موتورهای دیزلی را توضیح دهد.
 - ۷- پرخورانی و توربوشارژرها را توضیح دهد.

۱-۱- تاریخچه‌ی موتور دیزل

رودلف کریستین کارل دیزل در سال (۱۸۵۸) میلادی در خانواده‌ای فقیر به دنیا آمد، چنان‌که کودکی خویش را در نهایت فقر گذراند. اما با تلاش فراوان موفق شد تحصیلات خود را در دانشکده‌ی صنعتی مونیخ با نمرات عالی به پایان برساند. یکی از معلمان وی پایه‌گذار علم مهندسی «تبرید»، به نام کارل فون لیند، رودلف دیزل را در فراگیری تئوری‌های لازم برای محاسبات موتورهای احتراقی یاری نمود.

رودلف دیزل در این اندیشه بود که موتوری طرح کند تا نسبت به موتورهای بنزینی و بخاری آن زمان، بازده بیش‌تری داشته باشد. با این فکر، درصدد طرح موتوری برآمد که بتواند هوای خالص را در زمان تراکم، تحت فشار زیاد قرار داده، از گرمای هوای متراکم شده برای احتراق خودبه‌خود استفاده نماید. لازمی این تئوری آن بود که فشار زیادی در انتهای زمان تراکم، حاصل گردد تا گرمای زیادی در محفظه‌ی احتراق به‌وجود آورد، با تزریق سوخت در لحظه‌ی مناسب، احتراق خودبه‌خود ایجاد شود.

در واقع این طرح که ایده‌ی جدیدی نسبت به موتورهای موجود آن زمان بود، توانست تحوّل

در صنعت پدید آورد. تا آن موقع تولید قدرت به روش موتورهای بنزینی یا بخاری رایج بود - در نوع بنزینی که عمومیت بیش‌تری دارد، بنزین قبل از ورود به سیلندر با هوا مخلوط شده، سپس این مخلوط تا اندازه‌ای که به خودسوزی نیفتد، تحت فشار تراکم قرار می‌گیرد - در نهایت با جرقه‌ی شمعی که در داخل سیلندر زده می‌شود، عمل احتراق تکمیل می‌گردد. ولی در موتور دیزل فقط هوای خالص آن‌قدر تحت فشار تراکم قرار می‌گیرد تا به حالت سوزان برسد به‌طوری که با تزریق سوخت «آتمیزه» عمل احتراق خودبه‌خود تحقق پذیرد.

رودلف دیزل اولین موتور دیزل خود را در سال (۱۸۹۲) میلادی در برلین به ثبت رساند. لازم است بدانیم که اولین موتور ساخته شده‌ی او با گرد زغال سنگ کار می‌کرد. تا آن که بعداً توانست سوخت مایع را جایگزین آن نماید.

رودلف دیزل با آن که علاقه‌ای به منافع مادی نداشت، توانست با اختراع خود، سود فراوانی کسب نماید. او در سال (۱۹۱۳) هنگامی که برای مشاوره‌ی علمی با نیروی دریایی انگلیس با کشتی در دریای شمال عازم انگلستان بود، با غرق شدن کشتی، درگذشت.

در آن زمان سیستم دیزل در موتورهای با دور سریع متداول نبود، اما در سایر موارد به سرعت کاربرد پیدا نمود، با این حال نیاز به استفاده از موتور دیزلی در سواری‌ها و موتورهای کوچک به شدت احساس می‌شد. بزرگ‌ترین مشکل برای دستیابی به این امر، مسئله‌ی سوخت مایع و نحوه‌ی تزریق سوخت در موتور بود تا آن که در اواخر سال (۱۹۲۲) «روبرت بوش» تصمیم گرفت این معضل را حل نماید. وی اطلاعات تئوری و تکنیکی لازم را فراگرفته بود و به علاوه در زمان او مهندسی تولید پیشرفت قابل توجهی نموده بود، بنابراین روبرت بوش با گروه خود در سال (۱۹۲۳)، توانست چندین پمپ اترکتور بسازد و در اواسط همان سال آزمایش‌های لازم را روی موتور دیزل با پمپ اترکتور انجام دهد. پمپ‌های اختراعی او توانست مسئله‌ی سرعت زیاد موتورهای دیزلی را، حل نماید و اختراع رودلف دیزل را تکامل بخشد، به‌طوری که امروزه برخی از خودروهای دیزلی قادرند با سرعت (۳۶۰) کیلومتر در ساعت حرکت کرده، فقط (۱۳/۶۱) لیتر سوخت در یک صد کیلومتر مصرف نمایند و یا با سرعت (۲۵۰) کیلومتر در ساعت، فقط (۶/۱) لیتر سوخت در صد کیلومتر مصرف کنند.


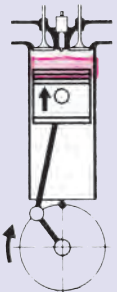
تقریباً یک قرن بعد از اختراع موتور به وسیله‌ی رودلف دیزل اهمیت آن در صنایع امروزی به حدی مشهود گردیده که هر کارخانه‌ی سازنده‌ی اتومبیل اروپایی، حداقل یک خط تولید خود را به آن اختصاص داده است. این استقبال را می‌توان در مصرف کم، ارزانی سوخت، بازدهی بیش‌تر، امکان مصرف سوخت نامرغوب‌تر، قدرت بیش‌تر و احتراق کامل‌تر موتور دیزل نسبت به موتورهای بنزینی دانست.

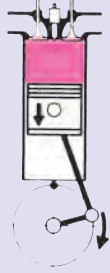

۱-۲- اجزای اصلی موتورهای دیزلی

اجزای اصلی موتورهای دیزلی عبارتند از: میل لنگ، شاتون، پیستون، سیلندر، سرسیلندر، سیستم سوپاپ‌ها، سیستم خنک‌کاری و سیستم روغن‌کاری که شبیه موتورهای بنزینی است، با این تفاوت که سیلندر و سرسیلندر و پیستون‌ها، از چدن ریخته‌گری یا آلیاژهای خاصی از آلومینیوم ساخته می‌شود. اختلاف اصلی این موتورها با موتورهای بنزینی در سیستم سوخت‌رسانی و نحوه احتراق است.

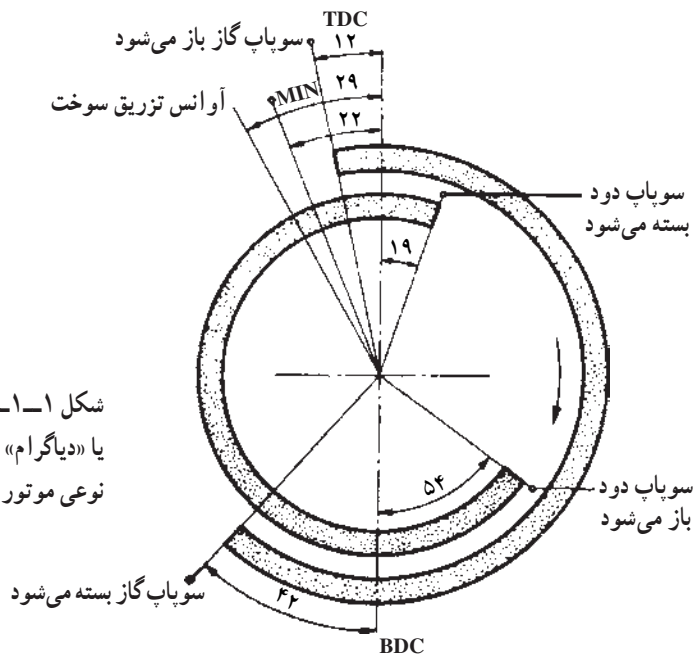
۱-۳- اساس کار موتور دیزل

موتور دیزل مانند موتور بنزینی از نوع احتراق داخلی (درون‌سوز) است که با تبدیل انرژی شیمیایی سوخت به انرژی حرارتی در داخل سیلندر و سپس تبدیل انرژی حرارتی به انرژی مکانیکی قدرت لازم را به دست می‌آورد. جدول زیر چهار حالت اصلی را نشان می‌دهد.

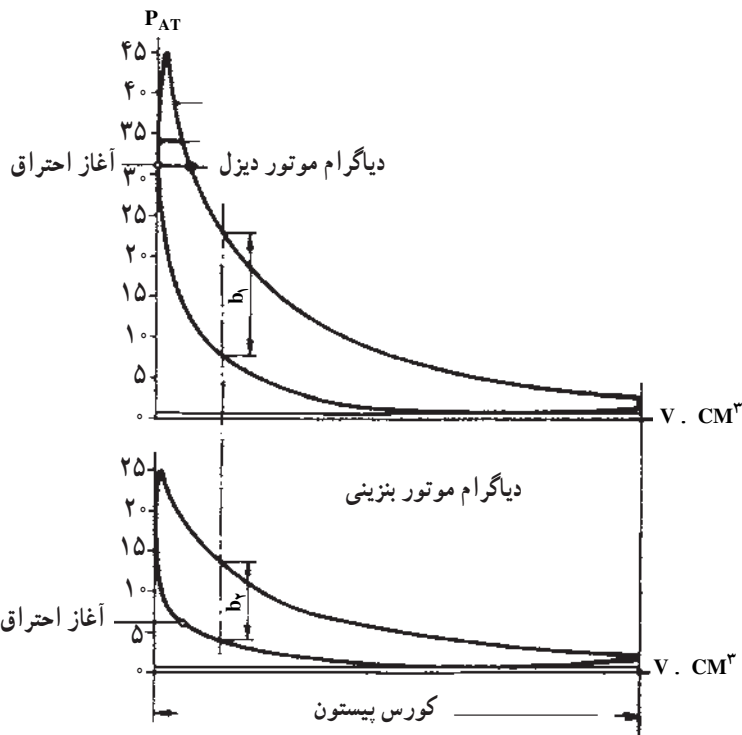
شکل ۱	شرح زمان اول
	<p>با پایین رفتن پیستون، سوپاپ هوا باز شده، فقط هوای محیط وارد سیلندر می‌شود؛ زاویه‌ی مکش عملی - حدود (۲۳۴) درجه؛ زاویه‌ی مکش تئوری - (۱۸۰) درجه.</p>
شکل ۲	شرح زمان دوم
	<p>پیستون از نقطه‌ی مرگ پایین (ن م پ BDC) به طرف نقطه‌ی مرگ بالا (ن م ب TDC) حرکت می‌کند؛ - هر دو سوپاپ بسته هستند؛ - فشار تراکم به (۳۰) تا (۶۰) اتمسفر می‌رسد؛ - درجه‌ی حرارت به C (۶۰۰) تا C (۹۰۰) می‌رسد؛ - بین (۲۲) تا (۳۰) درجه قبل از (ن م ب) سوخت تزریق می‌گردد. (با دور موتور آوانس تزریق تنظیم می‌شود)</p>

شکل ۳	شرح زمان سوم
	<p>پیستون از (ن م ب) به طرف (ن م پ) حرکت می کند که در اثر اختلاط، تبخیر و احتراق سوخت، انرژی حرارتی تولید می شود؛</p> <p>– تولید فشار روی پیستون تا حدود (۱۲۵) ادامه دارد؛</p> <p>– سوپاپ دود (۵۴) قبل از (ن م پ) باز می شود؛</p> <p>– مقدار فشار بین (۶۰) تا (۱۰۰) اتمسفر است.</p>
شکل ۴	شرح زمان چهارم
	<p>پیستون از (ن م پ) به طرف (ن م ب) حرکت کرده، دودها به دو دلیل سیلندر را ترک می کنند:</p> <p>۱- فشار باقیمانده در سیلندر؛</p> <p>۲- حرکت پیستون و کوچک شدن حجم سیلندر.</p>

«دیاگرام» زمان بندی موتور دیزل چهار زمانه مانند شکل زیر است :



شکل ۱-۱- منحنی زمانی موتور «دیزل»
یا «دیاگرام» حقیقی تایمینگ سوپاپ های
نوعی موتور دیزل

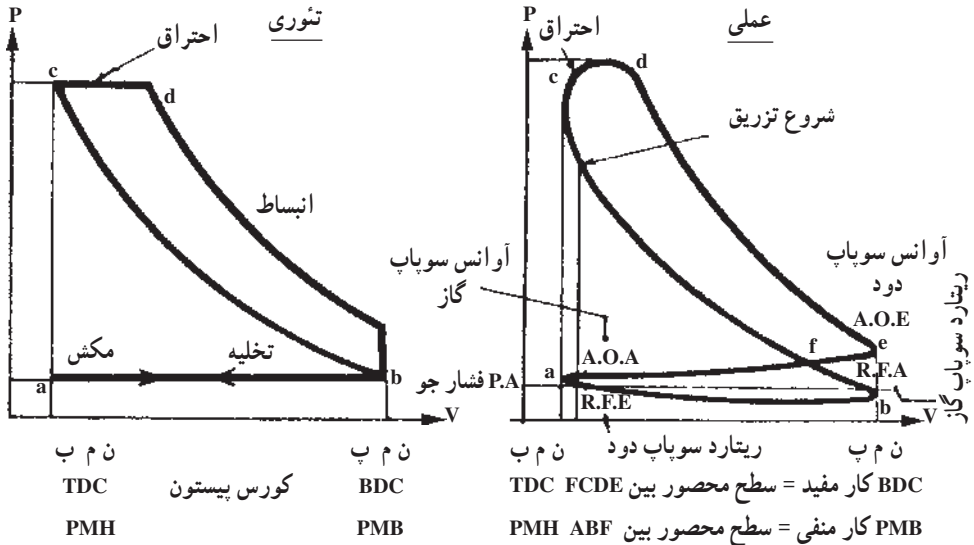


شکل ۱-۲- منحنی فشار - حجم (PV) موتور دیزل و بنزینی می‌دانیم که کار مفید انجام شده‌ی یک موتور احتراق داخلی، متناسب با سطح بین دو منحنی است و چون عرض متوسط b_1 . b_2 است، لذا کار مفید موتور دیزل بیش‌تر است.

جدول تحولات ترمودینامیکی موتور دیزل

شکل منحنی برحسب فشار و حجم PV		فشار داخل سیلندر	حجم سیلندر موتور	درجه‌ی حرارت C	سوپاپ‌ها	زمان
تئوری	عملی					
		کم‌تر از فشار جو	زیاد می‌شود	-	هوا باز دود بسته	اول - مکش
		(۳۰) تا (۶۰) برابر فشار جو می‌شود	به $\frac{1}{14}$ تا $\frac{1}{23}$ کاهش می‌یابد	(۶۰۰) تا (۹۰۰)	هر دو بسته	دوم - تراکم
		(۶۰) تا (۱۰۰) برابر فشار جو می‌شود	زیاد می‌شود	زیاد می‌شود	هر دو سوپاپ بسته	سوم - کار
		کم می‌شود	کم می‌شود	-	دود باز	چهارم - تخلیه

«دیاگرام» تئوری و عملی موتور «دیزل» مانند شکل زیر است :



شکل ۱-۳-۱. بین RFE-a-AOA - زمان قیچی سوپاپ‌های دود و گاز می‌باشد.

توضیحات:

- ۱- در زمان تراکم حجم موتور به نسبت $\frac{1}{14}$ تا $\frac{1}{33}$ کوچک می‌شود ولی فشار هوای متراکم شده بیش‌تر از (۱۴) تا (۲۲) برابر افزایش می‌یابد زیرا، درجه‌ی حرارت هوا به شدت بالا می‌رود. از آن‌جا که درجه‌ی حرارت ثابت نمی‌باشد، نمی‌توان قانون «بویل» و «ماریوت» را که براساس آن بین کاهش حجم و افزایش فشار، نسبت ثابتی وجود دارد، تطبیق داد.
- ۲- برای احتراق کامل‌تر، سوخت به صورت ذره‌ای تزریق می‌شود، یعنی همه‌ی سوخت در یک لحظه به سیلندر پاشیده نمی‌شود. به علاوه زمانی هم برای عملیات اختلاط سوخت با هوا، تبخیر و شروع احتراق، صرف می‌گردد؛ بنابراین:
- الف - عمل سوختن در مدت زمان طولانی ادامه داشته به طوری که با پایین رفتن پیستون و ازدیاد حجم، فشار احتراق کم نمی‌شود؛ به عبارت دیگر، ادامه‌ی احتراق در زمان طولانی‌تر، بزرگ شدن حجم را جبران می‌کند بنابراین از نظر تئوری موتور دیزل را «موتور فشار ثابت» می‌گویند.
- ب - به علت تداوم تزریق سوخت، فشار زمان قدرت تقریباً ثابت بوده، پیستون تا مدت بیش‌تری

تحت تأثیر فشار احتراق است. (فاصله‌ی c تا d در دیاگرام PV)

۳- چون در موتور دیزل احتراق خودبه‌خود (یعنی بدون جرقه‌ی شمع یا منبع دیگر) به وقوع می‌پیوندد، سیستم سوخت‌رسانی آن باید دارای چند شرط باشد:

الف - سوخت دقیقاً به اندازه‌ی بار موتور فرستاده شود.

ب - شروع تزریق به‌طور صحیح تنظیم شود.

ج - مدت تزریق کاملاً حساب شده باشد.

د - سوخت به شکل کاملاً ذره‌ای یا به صورت گرد تزریق شود.

ه - ذرات سوخت در تمام فضای اتاق احتراق، پخش گردد.

و - کیفیت سوخت و احتراق طوری تنظیم شود که بازده حرارتی به حداکثر برسد، یعنی دودهای خروجی اگزوز دارای حداقل هیدروکربور نسوخته باشد.

ز - مقدار تزریق سوخت با توجه به مدت پاشیدن آن و نحوه‌ی احتراق طوری هماهنگ باشد که زمان احتراق نسبتاً طولانی بوده، با ازدیاد حجم موتور (در موقع پایین رفتن پیستون) فشار ثابت بماند.

۴-۱- ویژگی‌های موتورهای دیزلی

۴-۱-۱ پیستون: به علت فشار احتراق بالا و گرمای زیاد، پیستون‌های این نوع موتورها از آلیاژهای خاصی (از آلومینیوم که مجهز به تقویت کننده‌ی فولادی است) ساخته می‌شود. در برخی از پیستون‌ها کل محفظه‌ی احتراق و یا قسمتی از آن در داخل پیستون تعبیه شده است.

۴-۱-۲ رینگ‌های پیستون: هر یک از پیستون‌های موتورهای دیزلی، دارای سه تا چهار رینگ کمپرسی و یک تا دو عدد رینگ روغنی است که استحکام آن‌ها نسبت به رینگ‌های موتورهای بنزینی به مراتب بالاتر است.

۴-۱-۳ شاتون: به علت وجود فشار احتراق بالا در موتورهای دیزلی وارد شدن نیروی زیاد بر روی کپه‌های شاتون، کپه‌ها کمی پهن‌تر و از فولادی با آلیاژ مقاوم و به‌صورت آهنگری پرسی (فورجینگ) تهیه می‌شوند.

۴-۱-۴ یاتاقان‌های میل‌لنگ: به علت بالا بودن قدرت و فشار وارد شده بر روی یاتاقان‌های میل‌لنگ، آن‌ها را از جنس فلزات رنگین که در مقابل فشار مقاوم‌تر است، می‌سازند.

۴-۱-۵ میل‌لنگ: به علت وارد شدن فشار و گشتاور زیاد بر روی میل‌لنگ جنس آن از فولاد آلیاژی مقاوم انتخاب و به روش ریخته‌گری خاص یا آهنگری پرسی (فورجینگ) تولید می‌شود.

۶-۴-۱- بلوکه و سرسیلندر: جنس بلوکه‌ی سیلندر از چدن است و به روش ریخته‌گری تولید می‌شود که اکثراً بوش‌دار هستند. سرسیلندر این موتورها نیز از آلیاژ آلومینیم یا چدن، ریخته می‌شود.

۷-۴-۱- سوپاپ‌ها: ساختمان سوپاپ‌ها در موتورهای دیزل مانند بنزینی است با این تفاوت که جنس آن‌ها از آلیاژهایی مقاوم‌تر در مقابل فشار و حرارت انتخاب می‌شود.

۸-۴-۱- متعلقات سرسیلندر: همه‌ی آن‌ها مانند موتورهای بنزینی است با این تفاوت که در آن به جای شمع، انژکتور نصب شده است. در موتورهای دیزلی با فشار پایین، شمع گرم‌کن نیز روی سرسیلندر جاسازی شده است.

۹-۴-۱- سیستم خنک‌کاری: این سیستم در موتورهای دیزل به علت گرمای زیاد حاصل از احتراق، بزرگ‌تر از موتورهای بنزینی طراحی می‌شود.

۱۰-۴-۱- سیستم روغن‌کاری: فشار روغن در موتورهای بنزینی ۲ تا ۳ اتمسفر است، ولی در موتورهای دیزل به ۵ اتمسفر هم می‌رسد؛ علاوه بر این، برای روغن‌کاری پمپ انژکتور و هم‌چنین در صورت داشتن سوپر شارژ، مدار روغن‌کاری مجزا، برای هر کدام طراحی می‌شود.

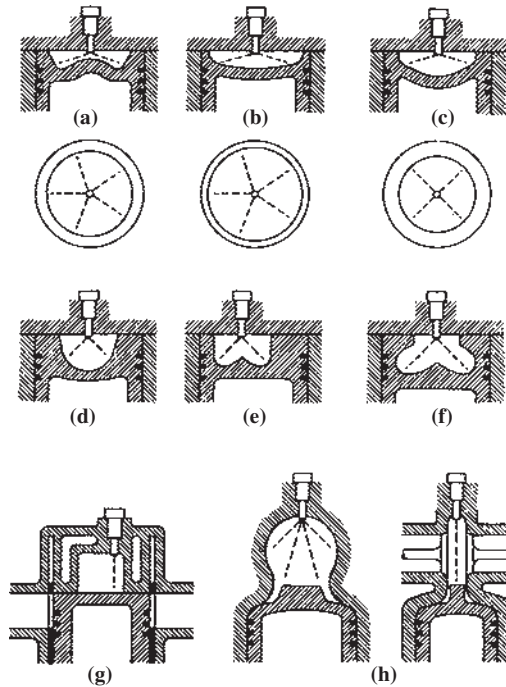
۵-۱- انواع اتاق‌های احتراق و کاربرد آن‌ها

مراحل احتراق سوخت در موتورهای دیزل به نحوی طراحی می‌شود که از افزایش فشار به‌طور ناگهانی جلوگیری شود. در ضمن عملیات شیمیایی احتراق باید کامل و به سرعت، پیشرفت کند، به این منظور طرح‌های مختلفی تاکنون به مرحله‌ی اجرا درآمده که مجموعه‌ی آن‌ها را می‌توان در دو دسته‌ی کلی تقسیم‌بندی کرد:

۱- موتور دیزل با اتاق احتراق باز (تزریق مستقیم) Open-Chamber؛

۲- موتور دیزل با اتاق احتراق تقسیم شده (تزریق غیرمستقیم) Divided-Chamber؛

۱-۵-۱- موتور دیزل با اتاق احتراق باز: در نوع اول محفظه‌ی احتراق در یک‌جا بوده، آن‌قدر کوچک است که در موقع تراکم، فشار نسبی زیادی همراه با درجه‌ی حرارت بالا تولید کرده، سوخت تزریق شده را به سرعت محترق می‌کند. در شکل‌های (۴-۱) انواع اتاق‌های احتراق باز نشان داده شده است. در این اتاق‌ها، هوا با چرخش زیاد که از طریق مجراهای ماریچی و یا سوپاپ‌های لبه‌دار می‌گذرد وارد شده، حرکت گردبادی لازم را به‌وجود می‌آورد.



شکل ۴-۱- انواع محفظه‌ی احتراق باز

اتاق احتراق «g» از نوع درپجه‌ای است و «h» طرحی مخصوص با پیستون‌هایی است که حرکت چرخشی به وجود می‌آورند. و از «a» تا «f» طرح‌هایی هستند که هوا در آن‌ها قبل از رسیدن به موتور به وسیله‌ی سوپاپ‌های لبه‌دار و یا لبه‌های انحرافی «مانیفولد» حالت چرخشی پیدا می‌کند.

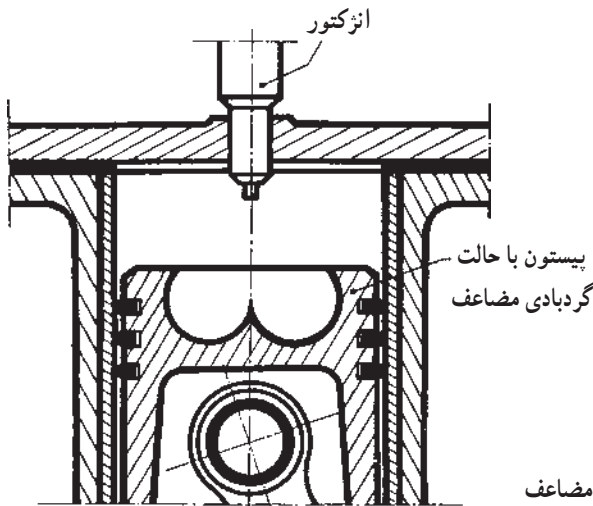
۲-۵-۱- موتور دیزل با اتاق احتراق تقسیم شده: موتوری است که محفظه‌ی احتراق آن به چند قسمت تقسیم شده است و بین هر قسمت، گلوگاه محدودکننده به وجود آمده است. به طوری که در مرحله‌ی احتراق، بین قسمت‌ها اختلاف فشار به وجود می‌آید. در شکل‌های (۱۲-۱) چند نمونه از این موتور نشان داده شده است در این طرح‌ها احتراق از محفظه‌ی فرعی یا قبلی شروع شده، به علت کوچکی محفظه‌ی اولیه با سرعت زیاد از گلوگاه به محفظه‌ی اصلی در روی پیستون دمیده می‌شود.

خطوط سیاه نشان داده شده در شکل‌ها، قسمت‌های کاملاً داغ را در حین احتراق موتور نشان می‌دهند که معمولاً از فولاد سخت ضدزنگ هستند. خطوط بریده بریده برای تزریق سوخت و فلش‌ها، چرخش هوای متراکم شده را نشان می‌دهند.

۳-۵-۱- موتور دیزل با اتاق احتراق باز (مستقیم): روش اتاق احتراق باز در موتورهای

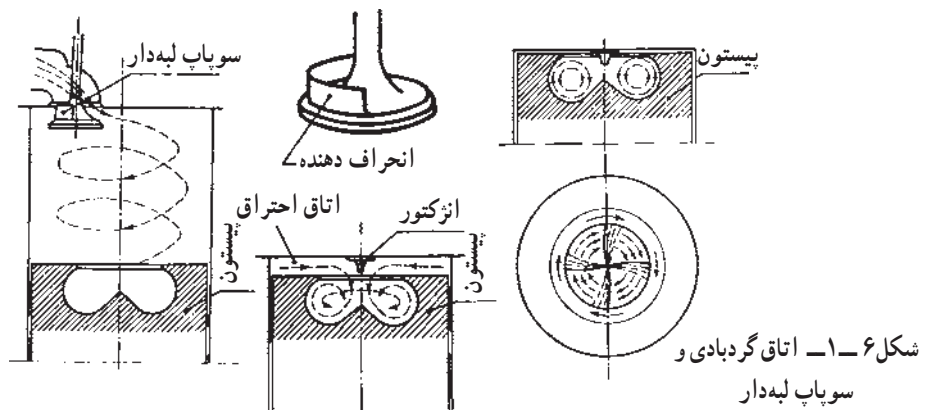
سنگین و صنعتی، مصرف گسترده‌ای دارد، کیفیت احتراق در این روش به موارد زیر بستگی کامل دارد:

- ۱- حرکت چرخشی هوا در زمان تراکم؛
- ۲- نحوه‌ی پاشیدن سوخت از نظر شکل، ذرات و فشار؛
- ۳- اختلاط سوخت، هوا و سرعت تبخیر سوخت.

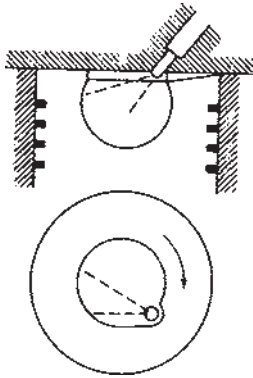


شکل ۵-۱- بیستون گردبادی مضاعف

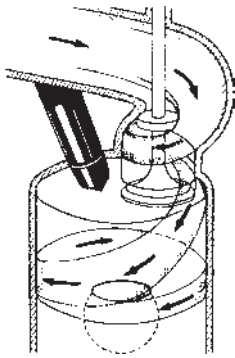
در موتور دیزل سوخت با تزریق مستقیم روی پیستون پاشیده می‌شود، لذا حساسیت احتراق نسبت به نحوه‌ی پودر شدن بسیار شدید است؛ بنابراین لازم است از سوخت پاش‌هایی استفاده شود که سوخت را به صورت کاملاً پودری شکل تزریق می‌کنند به علاوه چون حرکت چرخشی هوا برای سرعت اختلاط آن با سوخت الزامی است، برای انجام این کار طرح‌های مختلفی به کار می‌برند.



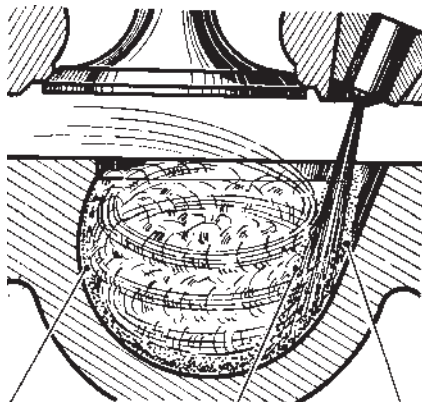
شکل ۶-۱- اتاق گردبادی و سوایپ لبه‌دار



شکل ۱-۷- روش مان MAN



شکل ۱-۸- چرخش هوای ورودی در مانیفولد

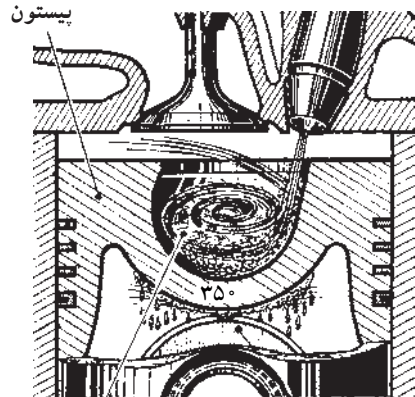


مرحله‌ی
تبخیر سوخت

مرحله‌ی جذب هوا به وسیله‌ی
سوخت

شکل ۱-۹- تبخیر سوخت تزریق شده به وسیله‌ی
سطح کروی پیستون داغ

۴-۵-۱- روش «مان»: روش مان طرح جدیدتری در نوع اتاق احتراق باز، محسوب می‌شود که از سال (۱۹۲۴) در کشور آلمان برای موتورهای کوچک که سرعت نسبتاً زیادی دارند، ساخته شده است. این طرح با انواع دیگر تفاوت‌های بسیاری دارد یعنی سوخت به‌طور مماسی در سطح کروی پیستون طبق شکل (۱-۷) پاشیده شده، بلافاصله پخش می‌شود. در این طرح تأخیر احتراق، عادی است و مصرف سوخت، کم و بازده حرارتی نسبتاً زیاد است. همان‌طور که در شکل‌های (۱-۶) و (۱-۷) دیده می‌شود، سوخت به‌طور مماسی به سطح کروی پیستون پاشیده شده، با هوای چرخشی به وسیله‌ی سوپاپ لبه‌دار به موتور هدایت شده، مخلوط می‌گردد. فلش‌ها جهت چرخش هوای ورودی را نشان می‌دهند.



سرها تون

سطح کروی داخل پیستون

شکل ۱-۱۰- مرحله‌ی تزریق سوخت در کف پیستون داغ و خنک‌کاری کف پیستون با روغن موتور- خنک شدن کف پیستون احتراق را آرام‌تر می‌کند.

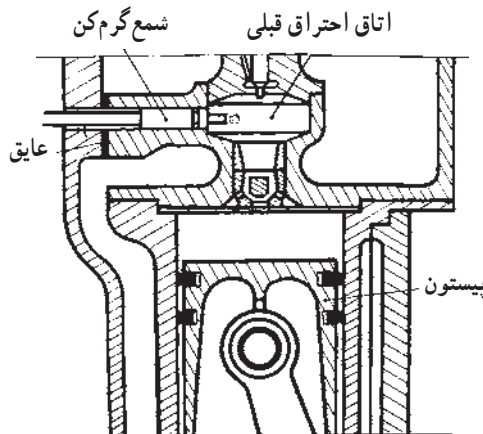
۵-۵-۱- موتور دیزل با محفظه‌ی احتراق تقسیم شده (تزریق غیرمستقیم): این طرح در موتورهای کوچک با دور زیاد، کاربرد زیادی دارد. خصوصیات آن چنین است:

۱- افزایش سرعت چرخشی هوا در زمان تراکم به دلیل داشتن گلوگاه بین محفظه‌های احتراق؛

۲- مرحله‌ی اوّل و دوم احتراق به سرعت انجام گرفته، فشار احتراق به شدت بالا می‌رود؛

۳- اختلاط سوخت و هوا در دو مرحله انجام می‌گیرد:

الف- احتراق مقدماتی و ناقص، سوخت چند درجه قبل از نقطه‌ی مرگ بالا به محفظه‌ی قبلی تزریق گردیده، عمل احتراق شروع می‌شود. به این دلیل که حجم محفظه‌ی قبلی کوچک است، فشار به سرعت و تا حدود 1000 Psi یا 70 اتمسفر بالا می‌رود.



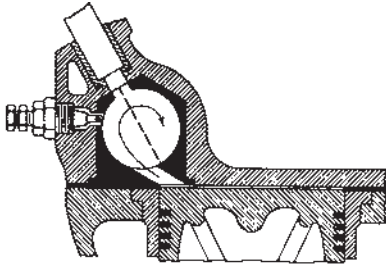
شکل ۱۱-۱- موتور دیزل با اتاق احتراق قبلی

ب- در اثر بالا رفتن فشار محفظه‌ی اولیه، سوخت ناقص همراه گازها با سرعت زیاد از گلوگاه وارد محفظه‌ی اصلی می‌شود. به علت سرعت زیاد هوای چرخشی، عملیات شیمیایی احتراق به سرعت تحقق پذیرفته، احتراق اصلی تکمیل می‌شود.

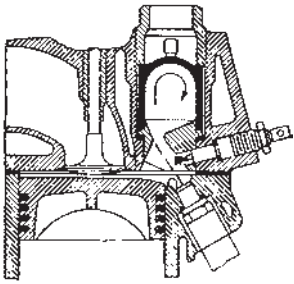
۴- به دلیل گرم بودن قسمتی از محفظه‌ی اولیه، شروع احتراق به سرعت انجام پذیرفته، تأخیر احتراق کاهش می‌یابد. این قسمت‌ها در شکل با خطوط سیاه ضخیم نشان داده شده است.

این قطعات معمولاً از فولاد سخت و مقاوم در برابر حرارت و ضدزنگ در مقابل عناصر شیمیایی ساخته شده‌اند و به نحوی در سرسیلندر جاسازی می‌شوند که انتقال حرارت کم‌تری با آنها انجام گیرد؛ (نسبت به منابع خنک‌کاری سرسیلندر عایق‌بندی می‌شوند). در نتیجه قسمت داخلی

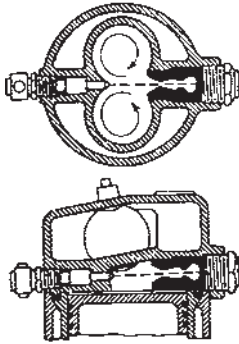
محفظه‌ی اولیه گرم مانده، سرعت شروع احتراق افزایش می‌یابد. در شروع کار به علت سرد بودن دیواره‌ی محفظه‌ی اولیه، موتور روشن نمی‌شود که با طرح شمع‌های گرم‌کن می‌توان این مشکل را برطرف نمود. شمع گرم‌کن در موقع استارت‌ترزدن برای مدت کوتاهی روشن شده موضع سرخی را در مقابل مسیر پاشیده شدن سوخت به وجود می‌آورد و باعث روشن شدن سریع موتور می‌گردد.



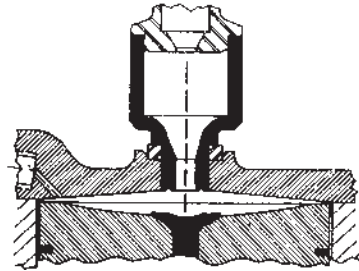
دیزل کومیت Comet



دیزل A.E.G

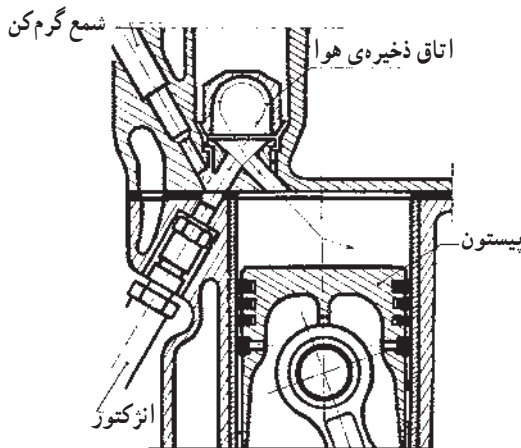


دیزل لانوا



دیزل کاتریپلار

شکل ۱۲-۱- انواع اتاق احتراق تقسیم شده (تزریق غیرمستقیم) - خطوط سیاه، مناطق گرم فولادی ضدزنگ را نشان می‌دهد. خطوط پر چرخش هوای تحت فشار و خط چین‌ها جهت تزریق سوخت را نشان می‌دهد.



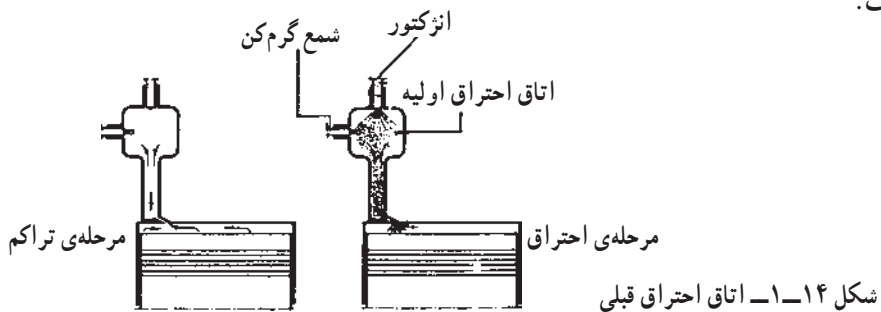
شکل ۱۳-۱- موتور دیزل با اتاق ذخیره‌ی هوا

۶-۵-۱- انواع محفظه‌های احتراق تقسیم شده (غیرمستقیم):

الف - موتور با محفظه‌ی احتراق قبلی: در زمان تراکم، قسمتی از هوا از گلوگاه وارد محفظه‌ی اولیه می‌شود، کمی قبل از پایان زمان تراکم، سوخت در محفظه‌ی اولیه تزریق می‌گردد، اما به علت کمی هوا، تمام سوخت نمی‌تواند با اکسیژن مورد نیاز مخلوط شده، احتراق کامل به وجود آورد، بنابراین قسمتی از سوخت‌های اولیه که به دیوار داغ برخورد کرده، اکسیژن کسب نموده، می‌سوزد و به علت کوچکی محفظه‌ی اولیه، فشار آن بالا می‌رود در نتیجه، محتویات محفظه از گلوگاه کوچک با سرعت زیاد وارد محفظه‌ی اصلی گردیده، باعث اختلاط سریع و احتراق کامل کلیه‌ی ذرات سوخت می‌شود.

معایب:

- ۱- به علت بزرگی ساختمان محفظه‌ها، مقدار انرژی تبادل شده زیاد است و در نتیجه بازده حرارتی کاهش یافته، مصرف سوخت بالا می‌رود؛
- ۲- در زمان کار به علت نفوذ فشار هوا به محفظه‌ی اولیه، از قدرت مؤثر کاسته می‌شود؛
- ۳- نسبت تراکم موتور باید خیلی بیش‌تر از تزریق مستقیم باشد تا فشار لازم در انتهای زمان تراکم به وجود آید؛
- ۴- در ابتدای کار به علت گرم نبودن محفظه‌ی اولیه، حرارت اشتعال کافی نیست و به گرم‌کن نیاز است.



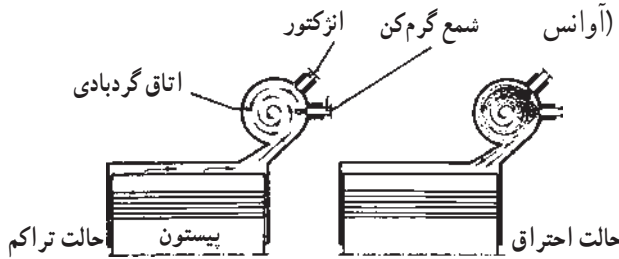
ب - موتور با محفظه‌ی احتراق گردبادی: محفظه‌ی احتراق گردبادی برای برطرف نمودن معایب روش تزریق مستقیم و موتور با محفظه‌ی قبلی طراحی و ساخته شده است. محفظه‌ی گردبادی ممکن است در سرسیلندر و یا در بلوکه‌ی سیلندر باشد. این محفظه در زمان تراکم هوا در جهت مماس با محفظه‌ی کروی چرخیده، با بالا آمدن پیستون به سرعت چرخش آن افزایش می‌یابد، کمی قبل از رسیدن پیستون به نقطه‌ی مرگ بالا، سوخت در هوای متلاطم تزریق شده، به سرعت عملیات اختلاط و تبخیر تکمیل شده، اشتعال سوخت آغاز می‌شود. تفاوت این قسمت با محفظه‌ی احتراق

قبلی عبارت است از :

۱- سرعت اشتعال بیش تر است ؛

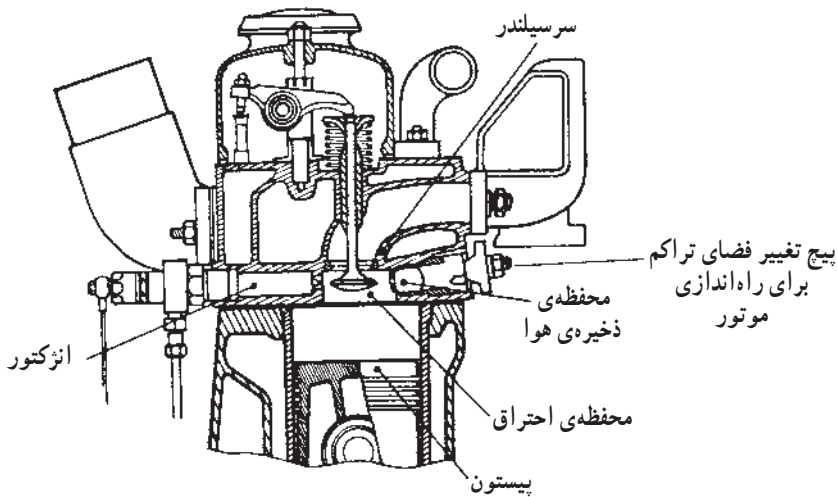
۲- شروع تزریق دیرتر است (آوانس)

کم تری لازم دارد).



شکل ۱۵-۱- موتور دیزل با محفظه‌ی احتراق گردبادی

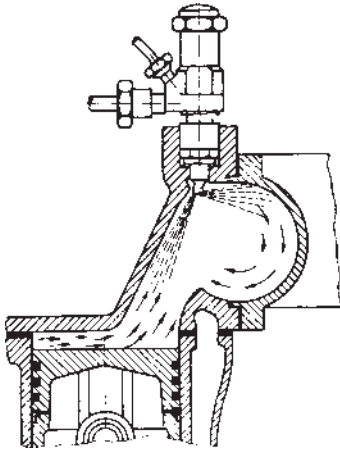
ج- موتور با محفظه‌ی ذخیره‌ی هوا: در این طرح هنگام تراکم، مانند دو روش قبلی هوا در محفظه‌ی کوچک ذخیره‌ی هوا نفوذ کرده، کمی قبل از نقطه‌ی مرگ بالا، انژکتور سوخت را به دیوار داغ آن می‌پاشد، بقیه‌ی عملیات مانند اتاق احتراق قبلی تکمیل می‌شود.



شکل ۱۶-۱- موتور دیزل با ذخیره‌ی هوا

د- موتور با محفظه‌ی مرکب (پرکینز): محفظه‌ی احتراق این موتور ترکیبی از دو روش گردبادی و مستقیم است. قسمت سر سیلندر قابل جدا شدن می‌باشد و مشخصه‌ی مخصوص آن پاشیده شدن سوخت در دو جهت است: یکی در محفظه‌ی گردبادی و دیگری روی پیستون. بنابراین مزایای روش تزریق گردبادی (کار آرام و اختلاط کامل) و مزایای تزریق مستقیم (زود روشن شدن

موتور) را دارا است.



شکل ۱۷-۱- موتور دیزل پراکینز

سرعت این موتور را می‌توان به «RPM» (۳۰۰۰) و یا بیش‌تر رساند و بیش‌ترین گشتاور موتور را در «RPM» (۲۵۰۰) به دست آورد. از مزایای این موتور آن است که به علت سرعت زیاد می‌توان در موتورهای سواری از آن استفاده نمود. خاصیت دیگر موتور آن است که گشتاور آن بین (۸۰۰) تا (۲۵۰۰) دور در دقیقه، نسبتاً ثابت می‌ماند و حداکثر فشار موتور کم‌تر از At (۳۵) است و حداقل مصرف ویژه‌ی سوخت آن $\frac{gr}{Ps.h}$ (۲۵۰) است.

۱-۶- سوخت موتورهای دیزل

مهم‌ترین خواص سوخت‌های دیزل عبارت است از: کیفیت احتراق (میل به اشتعال)، وزن مخصوص، گرمای احتراق، فرآینت، درجه‌ی خلوص و خاصیت خورده‌شدگی و چسبندگی. می‌دانیم که وزن مخصوص سوخت به اندازه‌ی مولکول‌های آن بستگی دارد اما خواصی مانند: فرآینت، ویسکوزیته و کیفیت احتراق نیز به آرایش اتم‌های یک مولکول وابسته بوده، این خواص با هم تغییر پیدا می‌کنند.

۱-۶-۱- کیفیت احتراق سوخت دیزل (عددستان): بهترین سوخت دیزل آن است که در زمان کوتاه‌تری پس از تزریق شدن (در محفظه‌ی احتراق موتوری که حرارت نرمال و سرعت متوسط دارد) آتش بگیرد.

۱-۶-۲- مفهوم کیفیت احتراق یا عددستان سوخت دیزل: یکی از راه‌های اندازه‌گیری تأخیر احتراق، آن است که سوخت را در سیلندری که دارای فشار و درجه‌ی حرارت معینی است تزریق نموده، از درجه‌ی شیشه‌ای آن، زمان شروع شدن احتراق را فیلم‌برداری کرده، اندازه بگیرند. هرچه زمان بین دو لحظه‌ی پاشیدن سوخت و شروع احتراق کوتاه‌تر باشد (تأخیر احتراق) کیفیت احتراق سوخت بهتر بوده، یا عددستان سوخت بالاتر است.

اندازه‌گیری عددستان سوخت: روش رایج آن است که عددستان سوخت مورد آزمایش را با یک سوخت مبنا مقایسه کنند. سوخت مرغوب که به سرعت شعله‌ور می‌شود «ستان» است با فرمول شیمیایی « $C_{16}H_{34}$ » و سوخت نامرغوب که دیرا اشتعال است، با فرمول «آلفامتیل نفتالین» « $C_{17}H_{14}CH_3$ » مشخص می‌شود.

مخلوطی از دو سوخت فوق را با نسبت‌های مختلف مورد آزمایش قرار داده، زمان‌های تأخیر احتراق هر مخلوط را در جدول برحسب هزارم ثانیه تنظیم می‌کنند، سپس سوخت آزمایشی را در همان شرایط در موتور مصرف نموده، زمان تأخیر احتراق آن را به دست آورده، با جدول مقایسه می‌نمایند و درصد «ستان» سوخت مجهول را به دست می‌آورند.

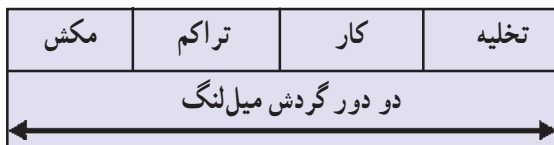
۳-۶-۱- نسبت تراکم موتورهای دیزل: نسبت تراکم مناسب موتور دیزل معمولاً بین (۱: ۱۴) تا (۱: ۲۲) است. باید دانست که افزایش نسبت تراکم بیش از حد مجاز، باعث افزایش نیروی اصطکاک، نشتی زیاد و افزایش نیروی استارت و هم چنین تولید اکسید ازت می‌شود. معمولاً برای موتورهای دیزلی بزرگ، نسبت تراکم را کم‌تر در نظر می‌گیرند. این موتورها اتاق گرم‌کن دارند و موتورهای دیزلی که در هوای سرد کار می‌کنند دارای نسبت تراکم بیش‌تر بوده، مجهز به گرم‌کن‌های مخصوص هستند.

۷-۱- پرخورانی (سوپر شارژ و توربوشارژ)

۱-۷-۱- موتورهای دیزل جنرال موتور:

موتور تزریق مستقیم دوزمانه: این موتور در خودروها، کشتی‌ها و موتورهای صنعتی به کار می‌رود. ساختمان آن با موتورهای دیزل چهارزمانه تفاوت اساسی دارد. کار تئوری آن مطابق جدول زیر مقایسه شده است:

چهارزمانه

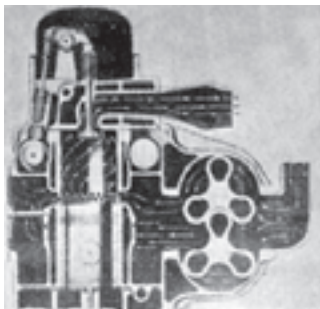


دوزمانه

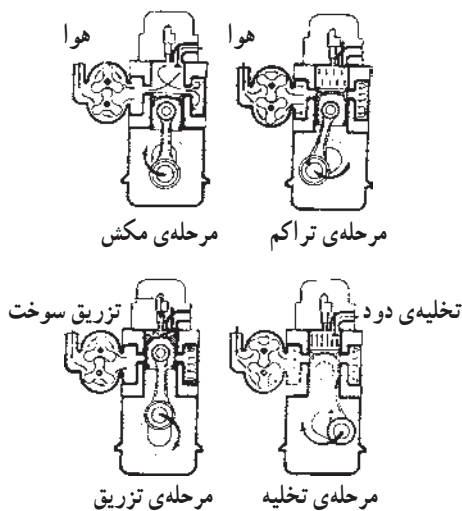


همان‌طور که دیده می‌شود زمان مکش بسیار کم است و برای بالا رفتن بازده حجمی موتور، به سوپر شارژ احتیاج است. زاویه‌ی مکش در طول (۹۶) از گردش میل‌لنگ انجام می‌شود در صورتی که در موتور چهارزمانه‌ی (۲۴۰) درجه، برای پرشدن سیلندر فرصت وجود دارد.

موتور دیزل دوزمانه، معایب موتور دیزل چهارزمانه را نداشته، مزایای آن را دارد و تنها عیب آن وجود سوپر شارژ است. در شکل‌های (۱-۱۸) و (۱-۱۹) یک موتور دیزل جنرال موتور دیده می‌شود که سوپر شارژ آن هوا را با فشار $1/6$ bar به موتور می‌دهد.



شکل ۱-۱۸- مرحله‌ی تخلیه و شستشوی سیلندر دیزل دوزمانه‌ی GM



شکل ۱-۱۹- چهارزمانه موتور دیزل دوزمانه‌ی جنرال موتور GM

مقایسه بین موتور دیزل و بنزینی

موضوع	موتور بنزینی	موتور دیزل
نوع مصرف و هزینه‌ی آن	بنزین - گاز مایع - الکل (تقریباً گران)	مازوت - گازوئیل - نفت (تقریباً ارزان)
تراکم موتور	بین (۶) تا (۹) بر یک - اگر نسبت را افزایش دهند، باعث کوبیدن موتور و فرسایش سریع پیستون، شاتون، یاتاقان و میل لنگ می‌شود.	بین (۱۴) تا (۲۲) بر یک - که حرارتی بین (C ۶۰۰) تا (C ۹۰۰) به وجود می‌آورد، محدودیت افزایش آن به لحاظ استحکام مصالح به کار رفته و افزایش تولید اکسید ازت است.
تشکیل ماده‌ی سوختنی	سوخت از کاربوراتور به صورت پودر در جریان هوا پخش شده، به خوبی عمل اختلاط را تا «مانیفولد»، در زمان مکش و تراکم انجام می‌دهد و کاملاً آماده‌ی احتراق می‌گردد.	پس از تراکم هوا و چند درجه قبل از کورس قدرت، سوخت به صورت ذره در هوای تحت فشار تزریق شده، پس از طی مرحله‌ی گرماگیری و تبخیر آماده‌ی احتراق می‌گردد.
اشتعال سوخت	احتیاج به تأسیسات اشتعال کننده مانند: باطری، پلاتین، کویل، دلكو، خازن، شمع، وایر و غیره دارد تا به وسیله‌ی تولید جرقه، سوخت آماده‌ی احتراق را مشتعل سازد.	سوخت خود به خود بخار شده، به وسیله‌ی هوای داغ می‌سوزد.
بازده حرارتی	به علت نسبت تراکم اندک، حداکثر بازده حرارتی (۰/۲۵) است.	به علت نسبت تراکم زیاد، مقدار انرژی حرارتی مفید بیش تر بوده، تا (۰/۳۵) می‌رسد.
	<p style="text-align: center;">۲۵٪ کار مفید انرژی حرارتی کل ۷۵٪ انرژی تلف شده</p>	<p style="text-align: center;">۳۵٪ کار مفید انرژی حرارتی کل ۶۵٪ انرژی تلف شده</p>

<p>مصرف سوخت ویژه برای تولید یک اسب قدرت، (۱۷۵) تا (۲۰۰) گرم در ساعت است. مفهوم سوخت ویژه کمی تر آن است که برای انجام کاری مساوی موتور دیزل سوخت کمتری مصرف می کند.</p>	<p>مصرف سوخت ویژه برای تولید یک اسب قدرت، (۲۳۰) تا (۳۰۰) گرم در ساعت است.</p>	<p>سوخت مخصوص</p>
<p>وقتی سوخت کمتری تزریق شود نسبت تراکم نهایی آن چندان تغییری نمی کند و کاهش بازده حرارتی آن محسوس نیست به طوری که در جاده های صاف با بار کم می تواند با (۴۰٪) حداکثر توان به راحتی انجام وظیفه کند.</p>	<p>اگر موتور به عللی از قبیل گرم شدن زیاد به خوبی از هوا پر نشود، قدرت آن به طور محسوس کاهش پیدا می کند زیرا نسبت تراکم آن به شدت افت کرده است.</p>	<p>عکس العمل موتور در مقابل بازده حجمی $V_0 \cdot \frac{V}{V_0}$ V . حجم گاز داخل شده به سیلندر V_0 . حجم گازی که باید داخل سیلندر شود</p>
<p>گشتاور موتور با کاهش دور، افت زیادی پیدا نمی کند. زیرا احتراق در فشار ثابت انجام می شود، بنابراین سرعت موتور را می توان در حد پایین تری طراحی نمود.</p>	<p>دور گشتاور تولیدی به علت کاهش بازده حرارتی به شدت کاهش می یابد.</p>	<p>گشتاور موتور</p>
<p>گازوئیل در درجه حرارت (۸۰ C) تبخیر می شود؛ بنابراین خطر آتش سوزی آن بسیار کم تر است.</p>	<p>بنزین در درجه ی حرارت محیط تبخیر شده، درجه ی اشتعال آن حدود (۲۰ C) است بنابراین خطر آتش سوزی آن در موقع نشستی زیاد است.</p>	<p>خطر آتش سوزی</p>
<p>در موتور دیزل تولید «CO» آن قدر کم است که می توان صفر درصد تصور کرد.</p>	<p>مقدار «CO» در موتور بنزینی حدود (۳) تا (۴/۵)٪ است.</p>	<p>خطر آلودگی محیط</p>
<p>– بزرگ و سنگین بودن ساختمان موتور؛ – گران تر و دقیق تر بودن تجهیزات سوخت رسانی؛ – نگهداری دقیق تر پمپ و انژکتورها؛ – پرخرج بودن نگهداری موتور دیزل؛ – کوبیدن و لرزه دار بودن موتور.</p>	<p>—</p>	<p>اشکالات دیزل</p>
<p>– بازده حرارتی زیاد؛ – مصرف سوخت ارزان قیمت به مقدار کم؛ – گشتاور زیاد که با کاهش سوخت ثابت می ماند؛ – تجهیزات کاربراتور و جرقه زنی ندارد.</p>	<p>—</p>	<p>مزایای موتور دیزل</p>