

ترسیم فصل مشترک برخورد اجسام (احجام)

هدف‌های رفتاری: از فراگیر انتظار می‌رود که در پایان این فصل:

- فصل مشترک برخورد استوانه با استوانه در حالت‌های مختلف را به روش مرور صفحه ترسیم کند.
- روش دواير مرکزی را توضیح دهد.
- فصل مشترک برخورد استوانه با استوانه در حالت خاص را به روش دواير مرکزی رسم کند.
- فصل مشترک برخورد مخروط با مخروط و احجام دیگر در حالت خاص را به روش دواير مرکزی رسم نماید.
- فصل مشترک برخورد کره با کره و احجام دیگر را به روش مرور صفحه رسم کند.

۵- ترسیم فصل مشترک برخورد اجسام

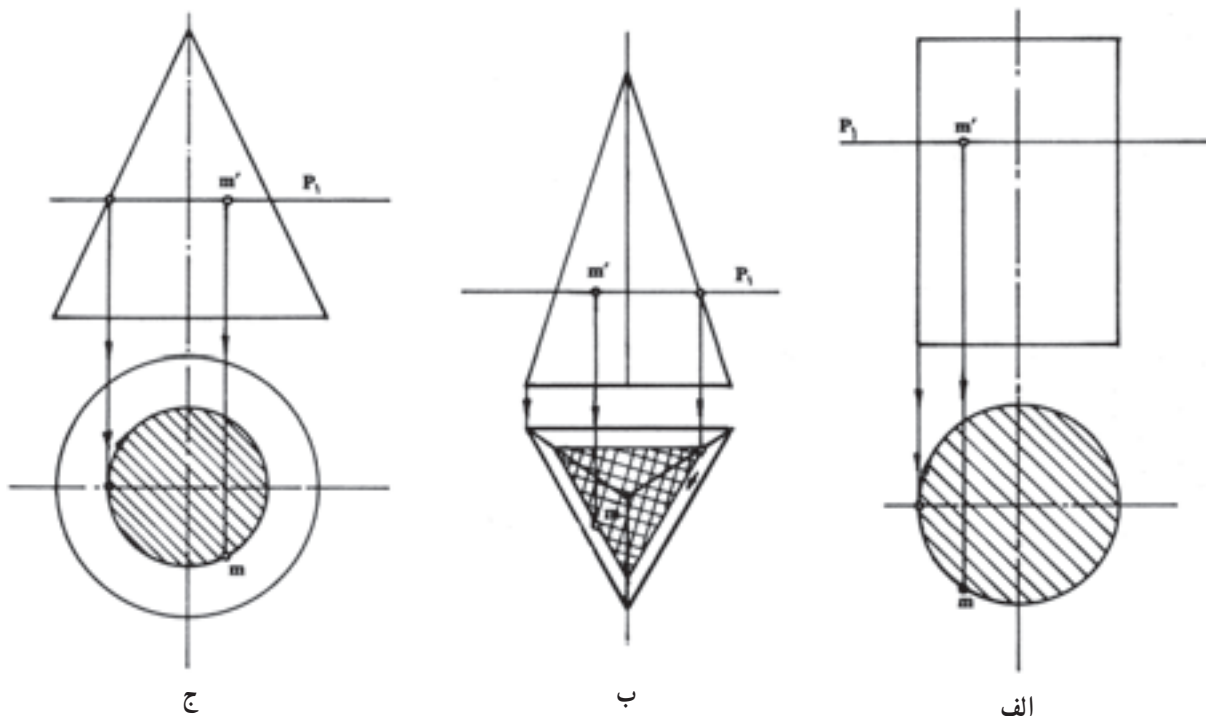
روش مرور صفحه: در این روش با استفاده از مشخصات

صفحات خاص تصویر که در مباحث قبل دیدیم، مکان هندسی نقاطی را که در یک نما یا معلومات مسئله نشان داده می‌شود، می‌توان در سایر نماها مشخص کرد. بند الف، ب، ج (شکل ۱-۵).

در این درس فصل مشترک اجسام را به دو روش بررسی

می‌کنیم:

- روش مرور صفحه (روش عام).
- روش ترسیم دواير مرکزی (روش خاص).



شکل ۱-۵

در مباحث قبل دیدیم که اثر صفحات افقی در استوانه دوایری است که بر روی سطح قاعده منطبق می‌شود.

۳- تصاویر حاصل از مرور صفحات را از طریق خط

۴۵ به نمای جانبی انتقال می‌دهیم تا به ترتیب امتداد صفحات

مربوط را قطع کند (d'', c'', m'', a'').

۴- نقاط حاصل را به یک‌دیگر وصل می‌کنیم. «منحنی»

حاصل تصویر فصل مشترک برخورد دو استوانه در نمای جانبی است.

توجه: مرور صفحه از محل برخورد خط محور و فصل

مشترک، هم‌چنین ابتدا و انتهای آن کاملاً ضروری است (شکل ۲-۵).

روش مرور صفحه‌ی ترسیم در فصل مشترک برخورد

کلیه‌ی اجسام با سطوح مستوی و دوار (یک انحنایی و دو انحنایی) می‌تواند کاربرد داشته باشد.

۱-۵- ترسیم فصل مشترک برخورد استوانه با استوانه (متقارن) با استفاده از روش مرور صفحه

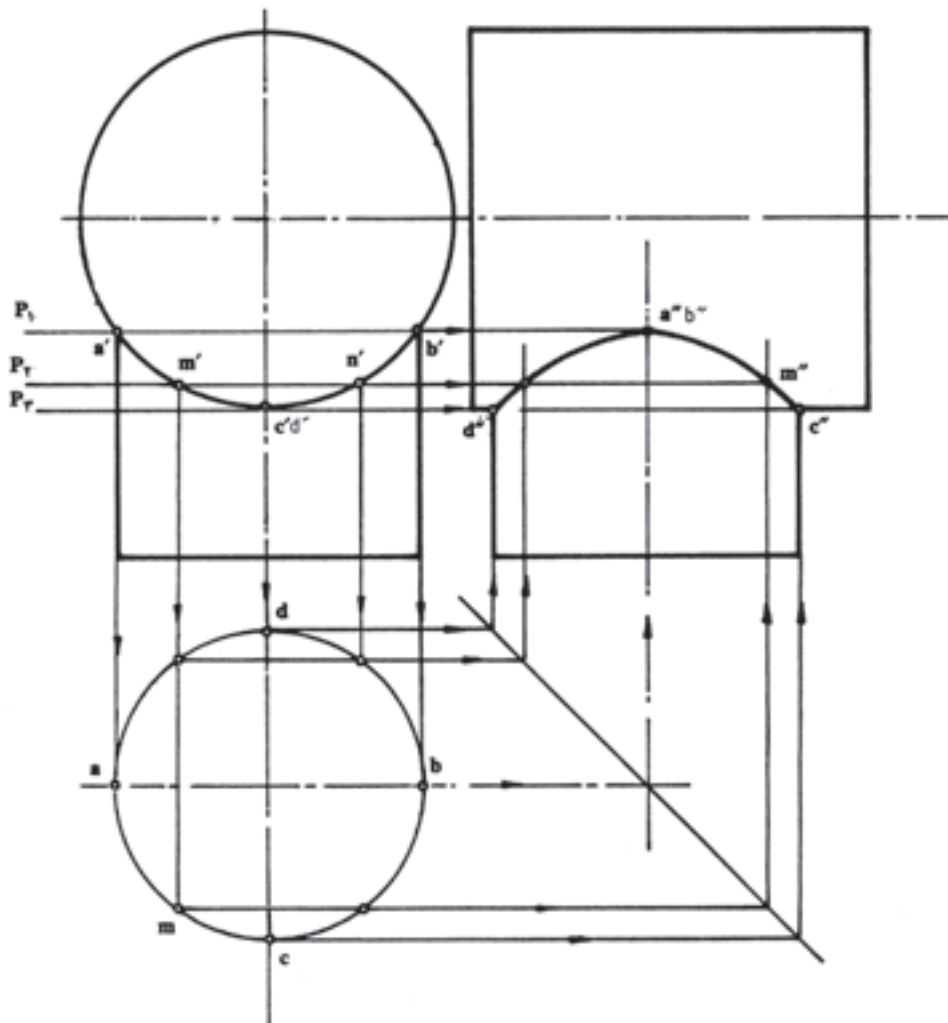
در شکل ۲-۵ قوس AB اثر برخورد دو استوانه‌ی متقارن

مشخص شده است. روش ترسیم تصویر فصل مشترک مذکور در نماهای دیگر بدین قرار است:

۱- قوس AB را به چند قسمت تقسیم و نقاط تقسیم را

شماره‌گذاری می‌کنیم.

۲- از نقاط منتخب صفحات افقی مرور می‌دهیم.

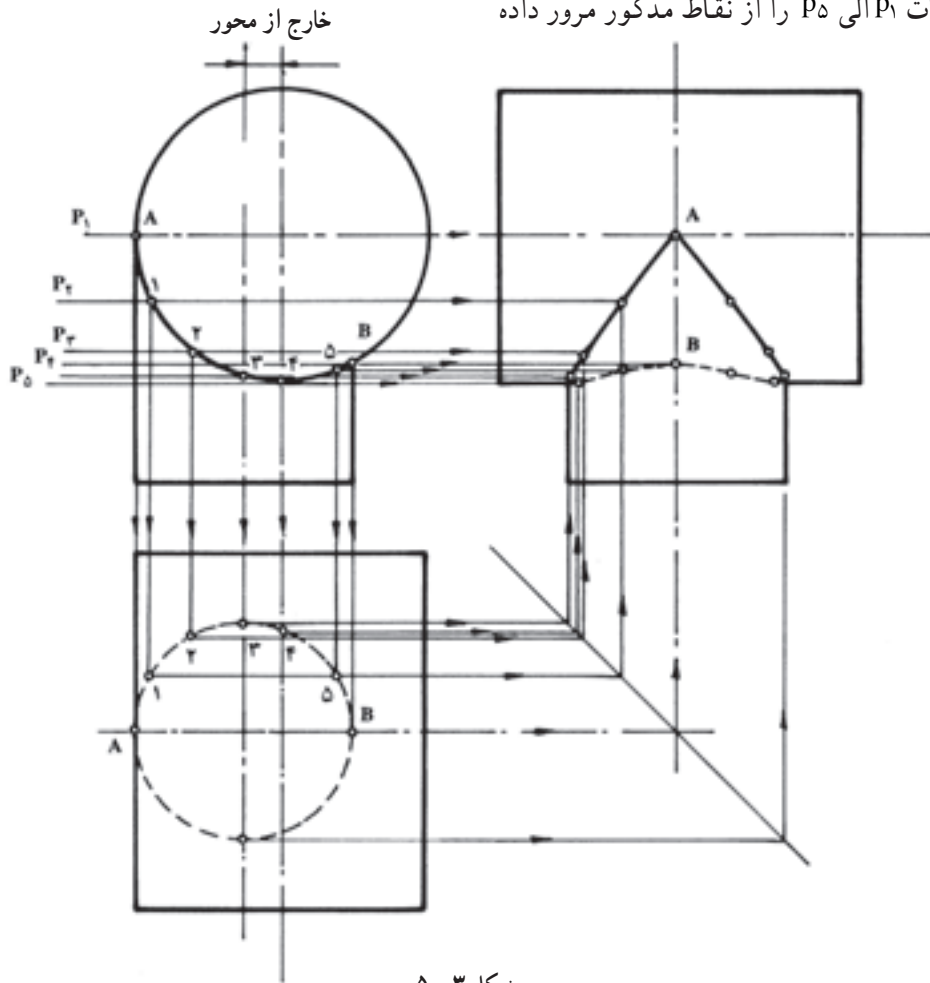


شکل ۲-۵

۱-۱-۵- ترسیم فصل مشترک برخورد استوانه با استوانه (خارج از محور) با استفاده از روش مرور صفحه: در شکل ۳-۵ قوس AB اثر برخورد دو استوانه به صورت خارج از محور (غیر متقارن) مشخص شده است. روش ترسیم تصویر فصل مشترک مذکور در نمای جانبی بدین قرار است: ۱- فصل مشترک برش قوس AB را به چند قسمت تقسیم کرده نقاط تقسیم را شماره گذاری می کنیم (۱-۵).

۲- صفحات P_1 الی P_5 را از نقاط مذکور مرور داده

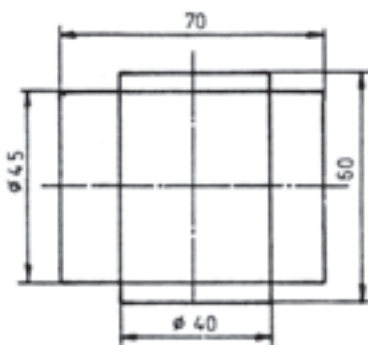
امتداد می دهیم تا نمای جانبی را قطع کند. ۳- با استفاده از خطوط رابط و خط کمکی ۴۵ مطابق روشی که در حالت قبلی توضیح داده شد، تصاویر نقاط ۱ الی ۵ را در نمای جانبی پیدا کرده به یکدیگر وصل می کنیم. نقاط a' و b' شروع و خاتمه ی فصل مشترک در نمای اصلی، جزء نقاطی هستند که صفحات افقی از آن ها مرور داده شده است (شکل ۳-۵).



شکل ۳-۵

ممکن است مسائل برخورد استوانه با استوانه به نحوی مطرح شود که فصل مشترک برش در نمای اصلی مشخص نباشد؛ مانند مسئله زیر.

مسئله: شکل ۴-۵ برخورد دو استوانه به صورت متقارن در نما را نشان می دهد. مطلوب است ترسیم فصل مشترک در نمای اصلی:



شکل ۴-۵

حل:

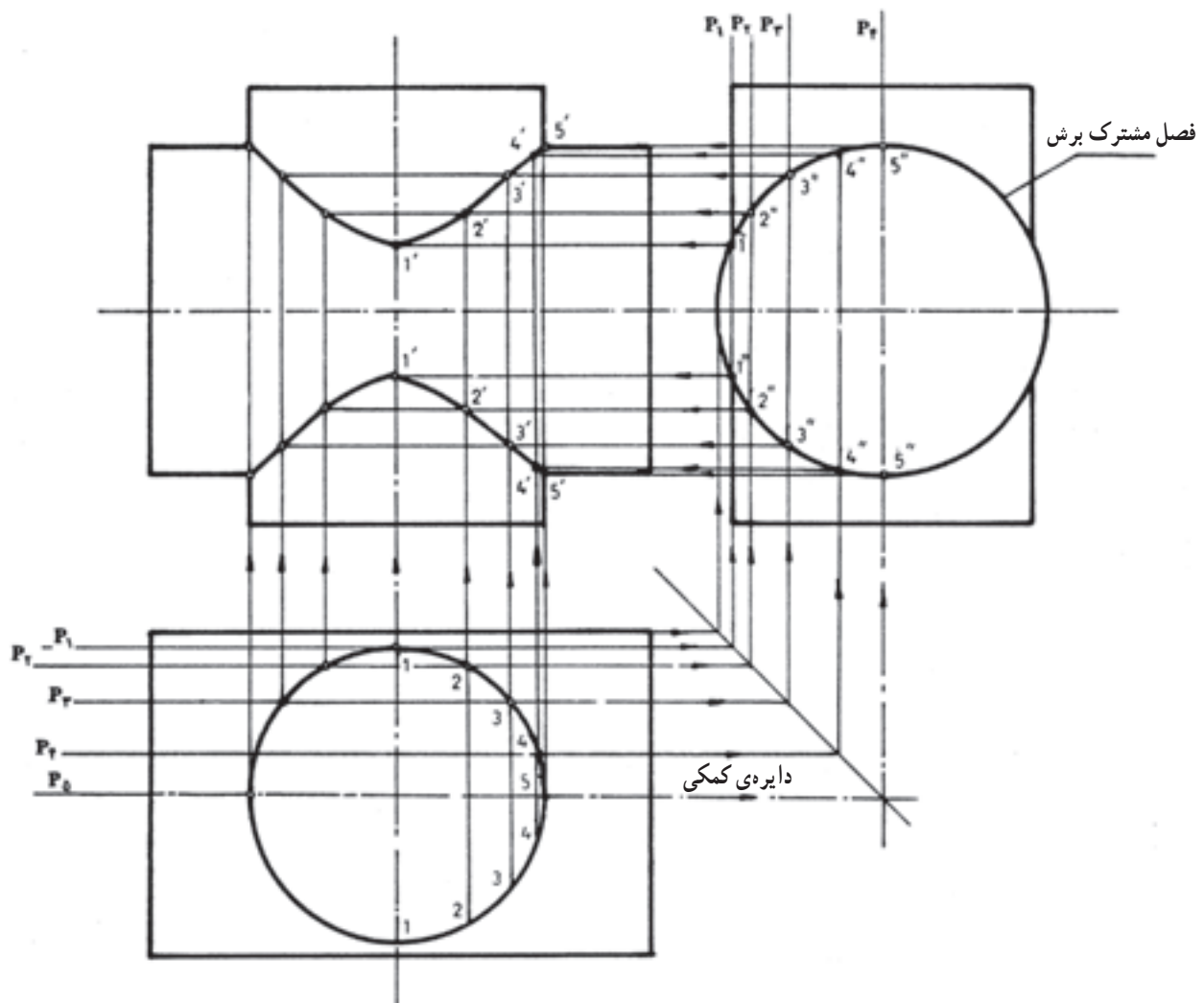
۱- نمای اصلی و سطحی را مطابق مقیاس داده شده ترسیم می‌کنیم. در نمای سطحی مقطع استوانه‌ای قائم اثر برخورد دو استوانه است؛ به مفهوم دیگر، دایره‌ی مقطع فصل مشترک عبور مته‌ای است به قطر 40° میلی‌متر تا پس از سوراخ کاری استوانه‌ی قائم از آن عبور کند.

۲- نقاطی چند (۱-۵) در روی این فصل مشترک انتخاب می‌کنیم. این چند نقطه در روی سطح جانبی استوانه‌ی افقی قرار دارند.

۳- از طریق خطوط رابط و خط ۴۵ تصاویر نقاط

مفروض را در مقطع استوانه‌ی افقی که در سمت راست به شکل دایره کمکی ترسیم شده پیدا می‌کنیم.

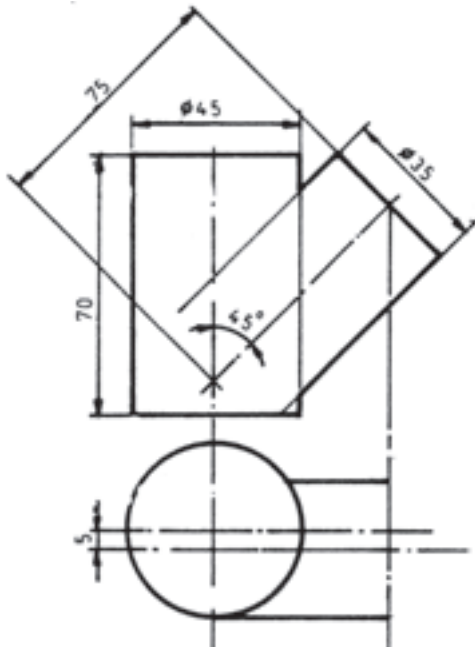
۴- تصاویر نقاط در نمای سطحی و جانبی را به نمای اصلی رابط می‌کنیم. محل برخورد آن‌ها روی فصل مشترک برخورد دو استوانه خواهند بود. نقاط را به یک‌دیگر وصل می‌کنیم. منحنی‌های حاصل اثر برخورد استوانه در استوانه یا عبور ابزار برش از استوانه خواهد بود. توجه کنید که در واقع نقاط انتخابی محل عبور صفحات جبهی از نمای اصلی بوده که آثار آن‌ها در نمای سطحی و جانبی خط مستقیم و در نمای اصلی منحنی‌ها حاصل است (شکل ۵-۵).



شکل ۵-۵ - روش ترسیم تصاویر مقاطع مورب استوانه در نمای مختلف

شکل ۵-۶ برخورد دو استوانه را که به صورت مایل و با پنج میلی‌متر خارج از محور در محور در نمای سطحی مفروض است،

۲-۱-۵- ترسیم فصل مشترک برخورد استوانه‌ی مایل در استوانه قائم به صورت خارج از محور: در

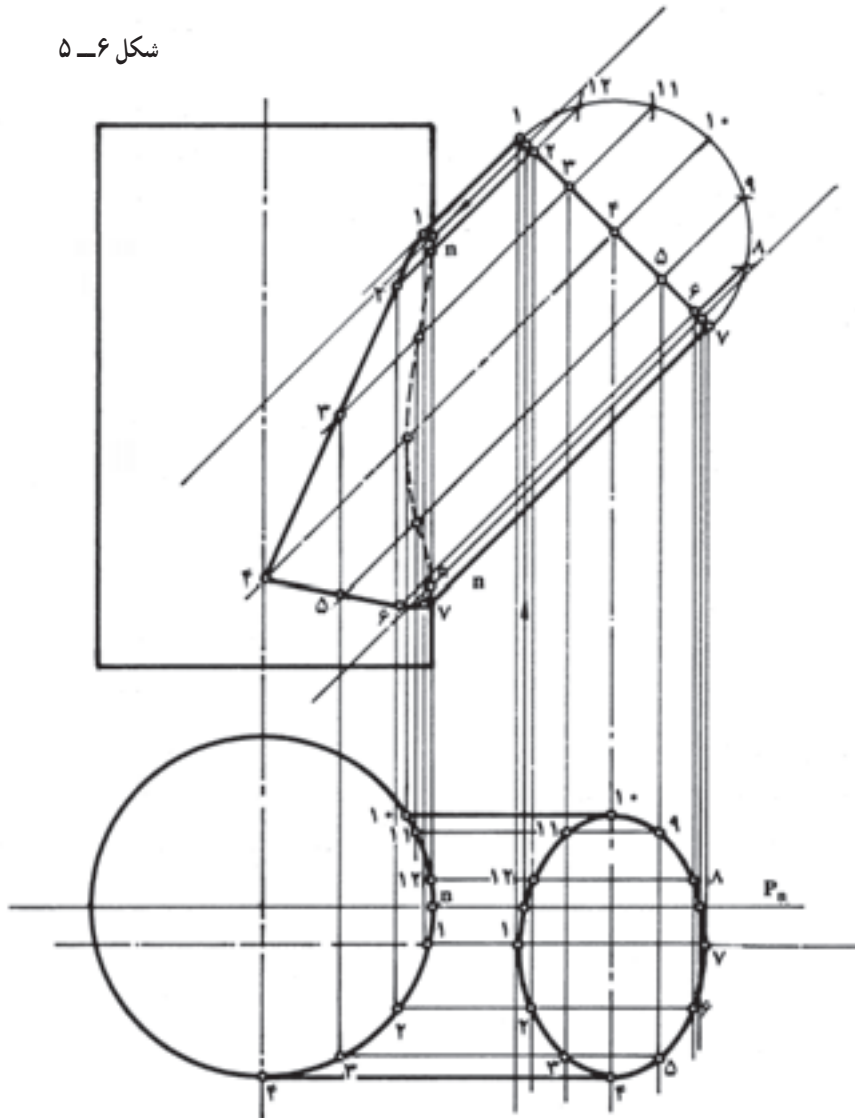


شکل ۵-۶

مشاهده می کنید. برای ترسیم فصل مشترک برخورد دو نمای اصلی به این ترتیب عمل می کنیم:

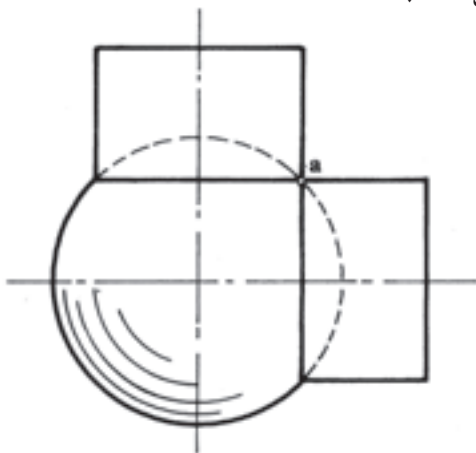
- ۱- نمای اصلی و سطحی را با مقیاس داده شده با خط کم رنگ و نازک طرح می کنیم. برای رسم فصل مشترک ترسیم بیضی، مقطع استوانه‌ی مایل در نمای سطحی ضروری است.
- ۲- بیضی مقطع را به روش خط کشی سطح جانبی استوانه‌ی مایل مطابق با دستورالعمل داده شده در بند ۲-۳-۴ ترسیم می کنیم.

۳- نقاط برخورد خطوط با قوس را به نمای اصلی انتقال داده محل برخورد آن‌ها را با امتدادهای موجود در نمای اصلی مشخص و به یک دیگر وصل می کنیم. «منحنی» حاصل فصل مشترک برخورد در نمای اصلی است (شکل ۵-۷).



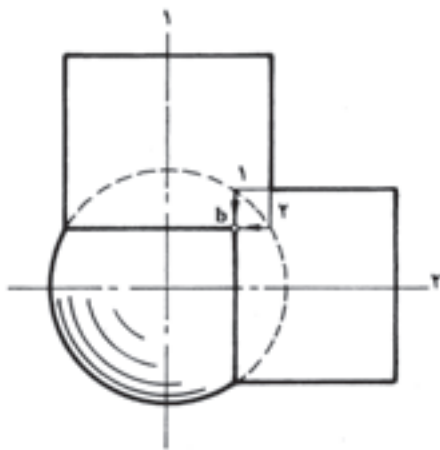
شکل ۵-۷

در روی دایره‌ی عظیمه‌ی ساچمه‌ی کروی قرار گرفته است. از طرفی نقطه‌ی a محل برخورد مقاطع استوانه‌های I و II است که در آن نقطه نسبت به هم و مراکز یک‌دیگر عمود هستند (شکل ۵-۹).



شکل ۵-۹

۳- در شکل ۵-۱۰ قطر ساچمه کروی را باز هم کوچک‌تر انتخاب می‌کنیم (قطر استوانه‌ها ثابت است). ملاحظه می‌شود که این بار ساچمه به مقدار بیش‌تری در داخل استوانه‌ها نفوذ کرده با ادغام قسمتی از گوشه‌های دو استوانه I و II در هم دیگر، نقطه‌ی جدیدی در روی ساچمه به وجود آمده است. نقطه‌ی b محل برخورد مقاطع دو استوانه در روی سطح جانبی ساچمه‌ی کروی است.



شکل ۵-۱۰

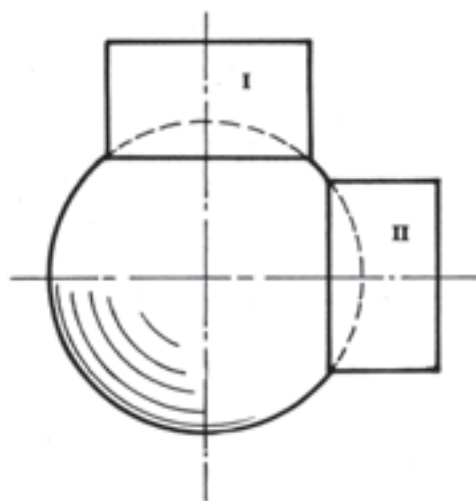
علاوه بر آن، نقطه‌ی b محل برخورد خطوطی است که از نقاط ۱ و ۲ حاصل از برخورد دایره‌ی عظیمه با امتداد استوانه‌هاست. خطوط اخراج شده از نقاط ۱ و ۲ به ترتیب

توجه: در این جا علاوه بر خطوط موجود که اثر صفحات منتصب P_1 تا P_v است، صفحه‌ی کمکی دیگری را (P_n) طوری مرور دادیم که از مرکز استوانه‌ی قائم بگذرد و نقطه‌ی n محل برگشت منحنی در قسمت بالا و پایین را مشخص کند (شکل ۵-۷).

۲-۵- روش دو ایر مرکزی (روش خاص)

از این روش هنگامی استفاده می‌شود که محورهای دو جسم دوار در داخل جسم هم‌دیگر را قطع کنند یا در نمای سطحی تقارن داشته باشند برای درک بیش‌تر، این توضیحات را بی‌می‌گیریم:

۱- در شکل ۵-۸ دو استوانه‌ی توخالی جدار نازک را (در این جا ضخامت صفر فرض شده است) با 90° اختلاف روی ساچمه کروی قرار داده‌ایم. قسمتی از عدسی کره در داخل استوانه قرار گرفته است و دهانه‌ی لوله بدون تغییر به صورت خط صاف در روی ساچمه دیده می‌شود. همان‌گونه که مشاهده می‌شود، استوانه‌های I و II هیچ‌گونه ارتباطی با هم دیگر ندارند (شکل ۵-۸).

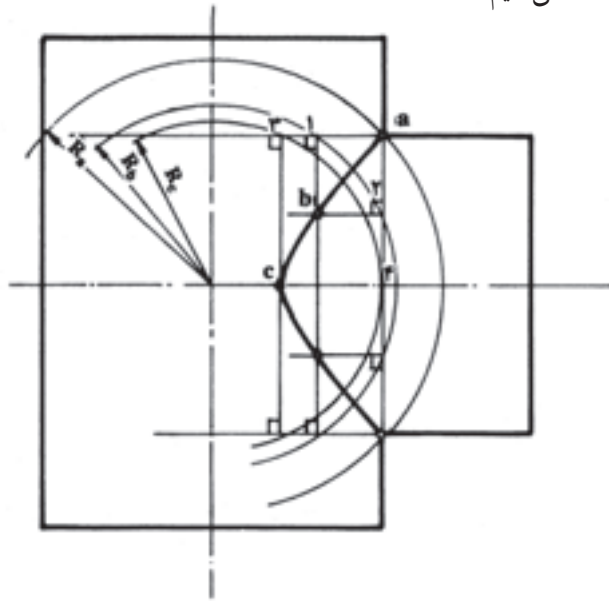


شکل ۵-۸

۲- در شکل ۵-۹ ساچمه کمی کوچک‌تر انتخاب شده است (قطر استوانه‌ها ثابت مانده است)؛ به طوری که قسمت بیش‌تری از عدسی کره‌ی داخل استوانه‌ها نفوذ کرده امکان رسیدن دو استوانه را به هم دیگر فراهم کرده است. نقطه‌ی a اولین نقطه‌ی ارتباط، مابین دو استوانه است که

۳-۵- ترسیم فصل مشترک محل برخورد استوانه در استوانه (حالت خاص) به روش دواير مرکزی (ساجمه ای)

با بهره‌گیری از توضیحات مندرج در مراحل I و II و III، فصل مشترک برخورد دو استوانه‌ی شکل ۱۳-۵ را ترسیم می‌کنیم.



شکل ۱۳-۵

۱- یال‌های هر دو استوانه را با خط نازک امتداد می‌دهیم.
 ۲- به مرکز O (محل برخورد محورهای هر دو استوانه) و به شعاع R_a دایره‌ای رسم می‌کنیم (بزرگ‌ترین دایره‌ی مفید). این قوس امتداد یال‌های استوانه‌ی I و II را در یک نقطه قطع می‌کند. این نقطه روی صفحه قائم تصویر قرار دارد و اولین نقطه از فصل مشترک برخورد دو استوانه است.

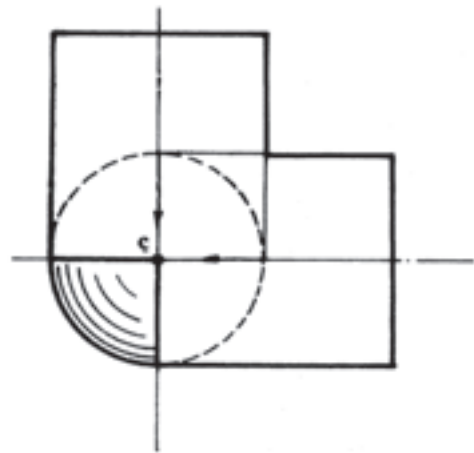
۲- به مرکز O و به شعاع R_b دایره‌ای رسم می‌کنیم. این دایره به مثابه‌ی دایره‌ی عظیمه‌ی ساجمه‌ی کروی بوده امتداد یال‌های هر دو استوانه را در نقاط ۱ و ۲ قطع می‌کند.

۳- از نقاط برخورد دایره با یال‌های استوانه به ترتیب خطوطی عمود بر محورهایشان اخراج می‌کنیم. این دو خط هم‌دیگر را در نقطه‌ی b قطع می‌کنند. نقطه‌ی b در روی فصل مشترک برخورد و روی سطح ساجمه قرار دارد.

۴- به مرکز O و به شعاع R_c دایره‌ای رسم می‌کنیم. این دایره با امتداد یال استوانه قائم مماس بوده امتداد یال‌های استوانه‌ی

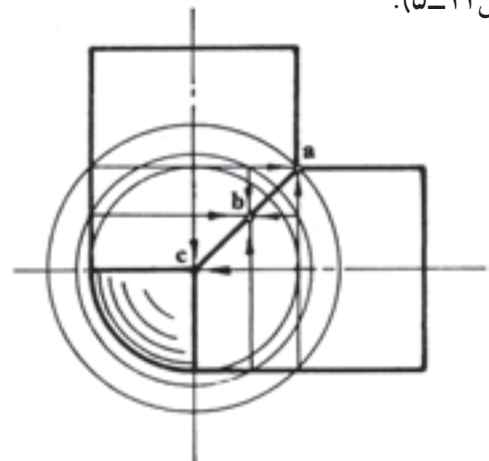
عمود بر محور استوانه‌های مربوط است. در نهایت، نقطه‌ی b محل برخورد یال‌های ۱ و ۲ از دو استوانه بوده در روی سطح جانبی ساجمه‌ی کروی قرار گرفته است (شکل ۱۰-۵).

۴- در شکل ۱۱-۵ قطر ساجمه به اندازه‌ی قطر استوانه انتخاب شده است. ملاحظه می‌شود که در این مرحله ساجمه تا نصف دایره‌ی عظیمه‌ی داخل استوانه‌ها نفوذ کرده است و نقطه‌ی C محل برخورد دو سطح قاعده‌ی استوانه‌های I و II در روی مرکز ساجمه قرار گرفته است. کلیه‌ی مشخصات و توضیحات درباره‌ی مرحله‌ی ۳ در این مرحله نیز صادق است (شکل ۱۱-۵).



شکل ۱۱-۵

نتیجه: با اندکی دقت درمی‌یابیم که نقاط c, b, a واقع بر روی فصل مشترک برخورد استوانه‌های I و II در مراحل سه‌گانه، محل برخورد خطوطی است که از نقاط تلاقی دواير عظیمه با امتداد استوانه‌ها بر محورهای مربوط عمود اخراج شده‌اند (شکل ۱۲-۵).



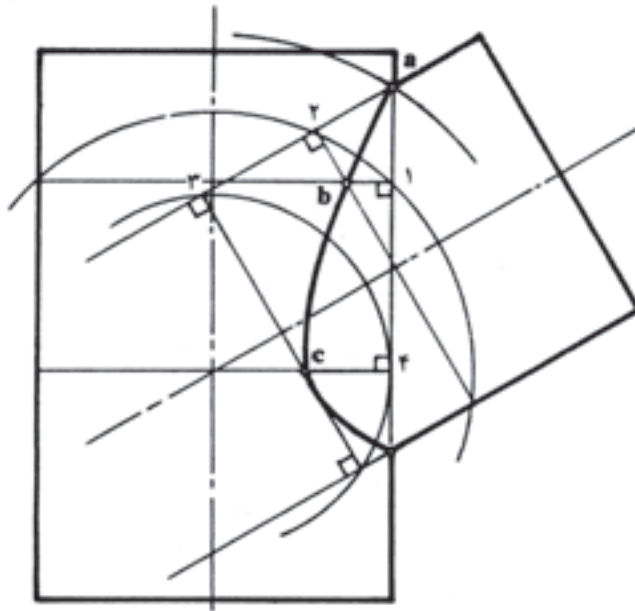
شکل ۱۲-۵

افقی را در نقاط ۳ و ۴ قطع می کند.

۵- از نقاط برخورد دایره ی سومی با یال های استوانه، خطوطی بر محورهایشان اخراج می کنیم. این دو خط هم دیگر را در نقطه ی c قطع می کنند. نقطه ی b در روی فصل مشترک برخورد دو استوانه و روی سطح ساچمه ی کروی به شعاع R_c قرار دارد. نقاط را به یک دیگر وصل می کنیم. منحنی حاصل اثر

برخورد دو استوانه در حالت خاص است (شکل ۱۳-۵).

۱-۳-۵- ترسیم فصل مشترک محل برخورد استوانه مایل در استوانه قائم (حالت خاص) به روش دواير مرکزی: در شکل ۱۴-۵ برخورد استوانه مایل و قائم را مشاهده می کنید. در این جا هدف ترسیم فصل مشترک است و نماهای دیگر ضرورتی ندارد.



شکل ۱۴-۵

۱- یال های هر دو استوانه را با خط نازک امتداد می دهیم.

۲- جهت تعیین نقاط a و f به دلیل متقارن بودن برخورد دو استوانه و در نتیجه قرار گرفتن آن نقاط در روی سطح قائم تصویر، ضرورتی برای ترسیم دواير مرکزی وجود ندارد؛ بنابراین، پس از مشخص کردن این دو نقطه برای ابتدا و انتهای فصل مشترک، دواير مختلفی در فاصله ی مابین این دو نقطه ترسیم می کنیم.

۳- به شعاع R_b و به مرکز O محل برخورد محورهای هر دو استوانه دایره ای رسم می کنیم که امتداد استوانه ی قائم را در نقطه ی ۱ و امتداد استوانه ی مایل را در نقطه ی ۲ قطع کند.

۴- از نقطه ی شماره ی ۱ (محل برخورد دایره با امتداد استوانه ی قائم) خطی عمود بر محور استوانه ی قائم و از نقطه ی ۲ (محل برخورد دایره با امتداد استوانه ی مایل) خطی عمود بر

محور استوانه ی مایل اخراج می کنیم.

این دو خط عمود هم دیگر را در نقطه ی b قطع می کنند، اما بر هم دیگر عمود نیستند، بلکه به محورهای خود عمودند. نقطه ی b روی فصل مشترک برخورد قرار دارد.

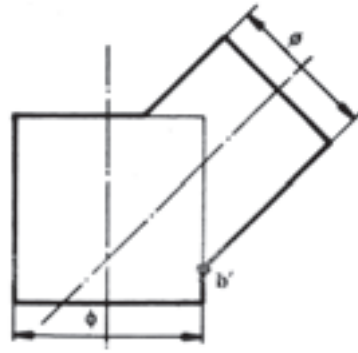
۵- عمل را درباره ی نقاط ۳ و ۴ تکرار می کنیم تا نقطه ی e به دست آید و در نهایت نقاط حاصل را به یک دیگر وصل می کنیم. «قوس» حاصل فصل مشترک برخورد دو استوانه ی بالا است.

توجه: کوچک ترین دایره (کوچک ترین ساچمه) مماس بر امتداد قائم در نقطه ی ۴ و قاطع با امتداد استوانه ی مایل در نقطه ی ۳ است.

مسئله: مطلوب است:

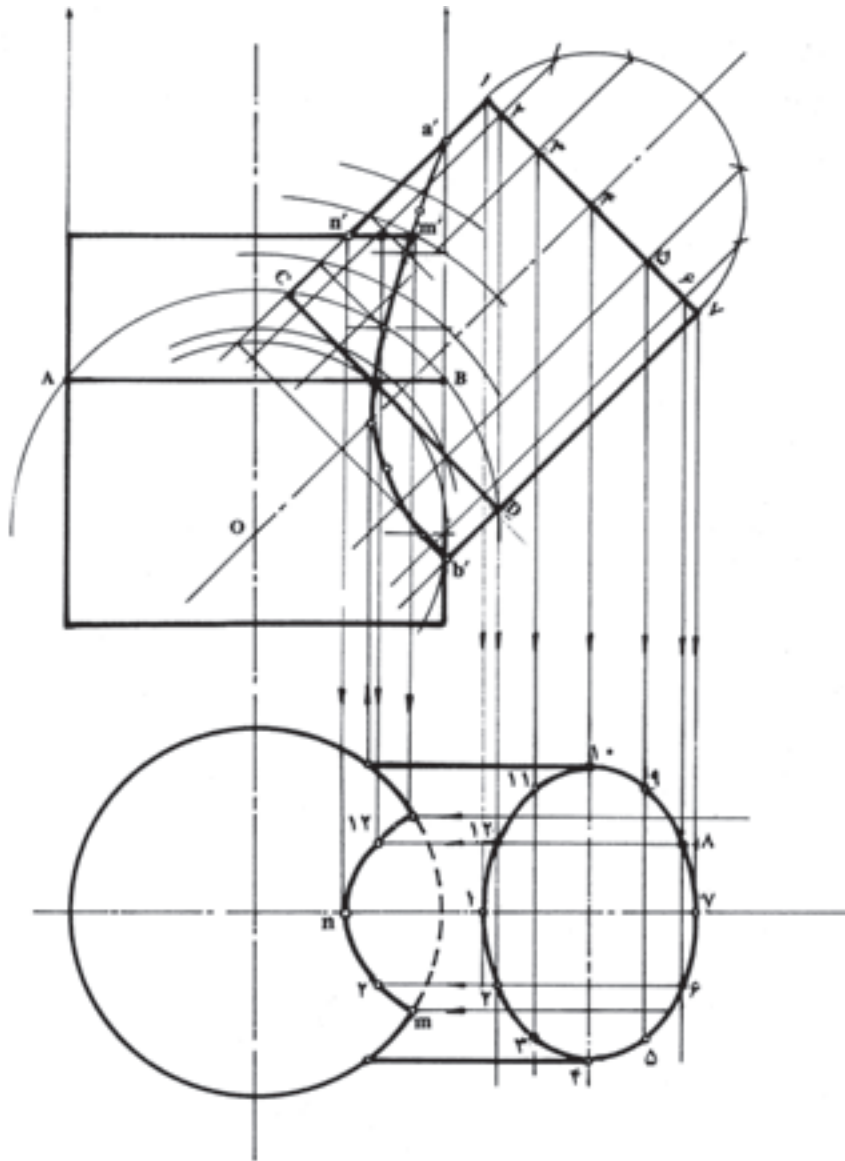
۱- تکمیل نمای اصلی به روش دواير مرکزی در شکل (۱۵-۵).

۲- رسم نمای سطحی با مقیاس ۱:۲



شکل ۱۵-۵

حل: برخورد استوانه با محور مایل و استوانه‌ی قائم به نحوی است که استوانه‌ی اولی بر سطح قاعده‌ی دومی مسلط می‌شود و در نتیجه، امتداد دو استوانه در روی صفحه‌ی قائم تصویر با هم دیگر تلاقی نمی‌کند؛ بنابراین، نقطه‌ی شروع منحنی، مانند نقطه‌ی b' که نقطه‌ی انتهایی آن است، مشخص نیست. برای حل این مسئله، I: یال سمت راستی استوانه‌ی قائم را به طرف بالا ادامه می‌دهیم تا جایی که امتدادها با هم دیگر تلاقی کنند. نقطه‌ی a' محل تلاقی دو امتداد (استوانه‌ی مایل و قائم) ابتدای فصل مشترک برخورد است (شکل ۱۶-۵).



شکل ۱۶-۵

۴ - ۵ - ترسیم فصل مشترک مخروط در مخروط در حالت خاص

مسئله :

از برخورد دو مخروط در حالت خاص (شکل ۱۷-۵)؛
مطلوب است :

۱- رسم و تکمیل فصل مشترک مخروط در نمای اصلی
به روش دواير مرکزی؛

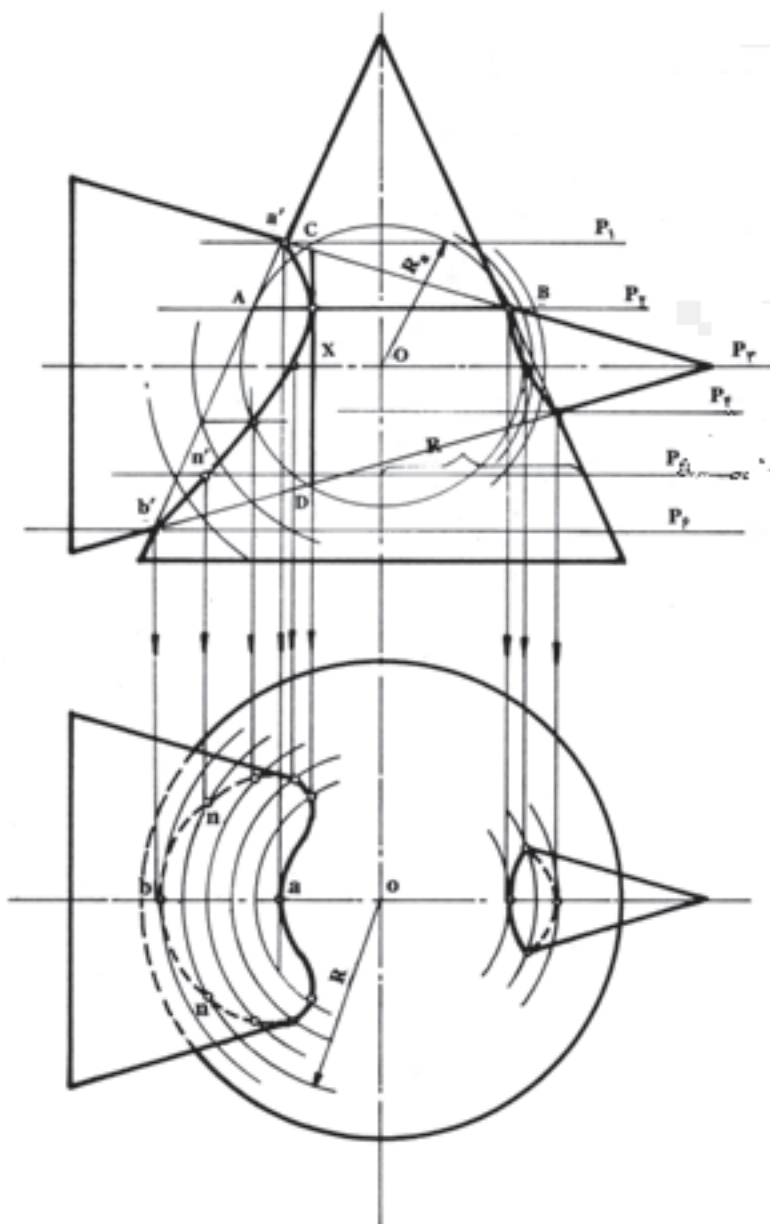
۲- رسم و تکمیل تصویر فصل مشترک مخروط در نمای
سطحی به روش استفاده از مرور صفحه.

حل : امتدادهای هر دو مخروط را با خط نازک رسم
می کنیم.

II - با این فرض که ارتفاع استوانه‌ی قائم بلندتر است،
طبق قواعد ذکر شده در مورد استفاده از روش دواير مرکزی،
فصل مشترک برخورد را پیدا کرده قبل از پررنگ کردن امتداد
سطح قاعده‌ی اصلی، استوانه‌ی قائم را به منحنی حاصل وصل و
قسمت بالا را پاک می کنیم.

III - بیضی پیشانی استوانه‌ی مایل را طبق روش‌های
یاد شده رسم کرده سطح جانبی آن را خط کشی می کنیم.

با استفاده از نقاط برخورد امتدادها با پاره خط
 $\overline{n'm'}$ منحنی حاصل از نفوذ استوانه‌ی اولی بر سطح قاعده
استوانه قائم در نمای سطحی را رسم می کنیم (شکل
۱۶-۵).



شکل ۱۷-۵

به مرکز O ، محل برخورد محورها، دوایری رسم می‌کنیم؛ به نحوی که کوچک‌ترین دایره یکی از دو حالت را داشته باشد: الف) با امتداد یکی از مخروط‌ها مماس و با امتداد دیگری قاطع باشد.

ب) با امتدادهای هر دو مخروط مماس باشد.

۱- با علم به این که محل برخورد امتدادها ابتدا و انتهای فصل مشترک را تعیین می‌کند، نقاط دیگر را با استفاده از دوایر ترسیم شده مشخص می‌کنیم؛ برای مثال، دایره‌ای به شعاع R_a را در نظر می‌گیریم که با امتداد یال‌های مخروط قائم در نقاط A و B مماس بوده یال‌های مخروط افقی را در نقاط C و D قطع کرده است.

حال از محل برخورد نقاط ذکر شده بر محور مخروط‌های مربوط عمود اخراج می‌کنیم.

به طوری که مشاهده می‌کنید، خطوط اخراج شده هم‌دیگر را در نقطه‌ی X قطع کرده‌اند. این نقطه در روی فصل مشترک برخورد قرار دارد.

سایر نقاط را نیز به همین ترتیب به دست آمده به یک‌دیگر وصل می‌کنیم.

۲- با استفاده از روش مرور صفحه، از نقاط مشخص فصل مشترک‌های موجود در نمای اصلی صفحات افقی مرور داده به شعاع از مرکز مخروط تا یال مخروط قائم دوایری در نمای سطحی رسم می‌کنیم. نقاط واقع در روی صفحات را به طرف دوایر رابط می‌کنیم. نقاط حاصل را دو به دو به یک‌دیگر وصل می‌کنیم (شکل ۱۶-۵)؛ برای نمونه، صفحه‌ی P_5 دایره‌ای به شعاع R_5 در نمای سطحی ایجاد کرده نقطه‌ی n تصویر n' در روی صفحه است (شکل ۱۷-۵).

۱-۴-۵- ترسیم فصل مشترک برخورد استوانه با مخروط در حالت خاص:

مسئله: از برخورد استوانه و مخروط ناقص در حالت خاص (شکل ۱۸-۵).

مطلوب است:

۱- رسم و تکمیل فصل مشترک برخورد در نمای اصلی به روش دوایر مرکزی،

۲- رسم و تکمیل تصویر فصل مشترک برخورد در نمای سطحی به روش مرور صفحه.

حل: ابتدا امتداد هر دو جسم را با خط نازک مشخص می‌کنیم. به مرکز O محل برخورد محور در جسم دوایری رسم می‌کنیم؛ به نحوی که کوچک‌ترین آن‌ها دارای یکی از این شرایط باشد:

الف) با امتداد یکی از دو جسم مماس بوده دیگری را قطع کند.

ب) با امتدادهای هر دو جسم مماس باشد.

I ، نقاط ابتدا و انتهای فصل مشترک به دلیل حالت خاص مسئله معلوم است. برای پیدا کردن سایر نقاط از برخورد دوایر ترسیم شده با امتداد استوانه و مخروط به ترتیب بر محورهای مربوط عمود اخراج می‌کنیم.

محل برخورد دو عمود اخراج شده‌ی مربوط به یک دایره یکی از نقاط واقع در روی فصل مشترک است. نقاط حاصل را به یک‌دیگر وصل می‌کنیم. منحنی حاصل فصل مشترک برخورد دو جسم است (شکل ۱۸-۵).

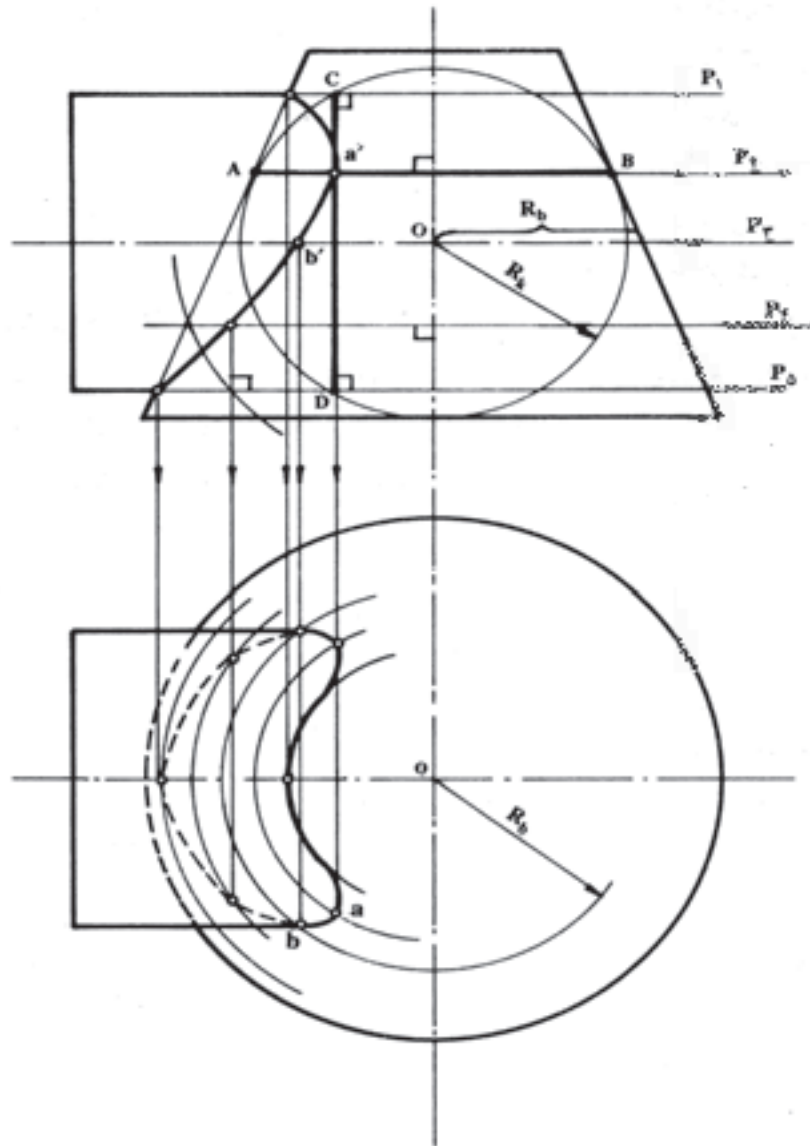
برای مثال، کوچک‌ترین دایره را به شعاع R_k در نظر می‌گیریم.

این دایره در نقاط A و B با مخروط ناقص مماس بوده در نقاط C و D استوانه را قطع کرده است.

خطوط عمود اخراج شده از چهار نقطه‌ی مذکور هم‌دیگر را در نقطه‌ی a' قطع کرده‌اند. نقطه‌ی a' در روی فصل مشترک برخورد بوده نقطه‌ی برگشت منحنی نیز است.

II ، برای ترسیم تصویر فصل مشترک در نمای سطحی کافی است که از نقاط مشخص در روی فصل مشترک برخورد، در نمای اصلی صفحات افقی مرور داده طبق روشی که یاد گرفته‌ایم، عمل کنیم.

برای مثال، صفحه‌ی P_3 را که اثر آن با دایره‌ای به شعاع R_b در نمای سطحی مشخص شده است، در نظر می‌گیریم. نقطه‌ی b تصویر نقطه‌ی b' در روی صفحه‌ی P_3 است. سایر نقاط نیز به همین ترتیب ترسیم و دو به دو به یک‌دیگر وصل می‌شوند (شکل ۱۸-۵).



شکل ۱۸-۵

و در نمای سطحی دایره کامل است. از طرفی اثر صفحه‌ی P ضمن عبور از استوانه در نمای اصلی، خط مستقیم و در نمای سطحی، دایره کامل خواهد بود. با توجه به شکل ۱۹-۵، این دو دایره هم قطر بوده در نمای سطحی روی هم دیگر منطبق هستند. در نمای اصلی نیز هر دو اثر برخورد خط مستقیم و روی هم منطبق اند (خط \overline{ab}).

نتیجه: فصل مشترک حاصل از برخورد استوانه و کره در حالتی که محور طولی استوانه از مرکز کره بگذرد، خطی مستقیم است.

۵-۵-۵ ترسیم فصل مشترک برخورد استوانه با کره

برخورد استوانه‌ی قائم با کره در دو حالت بررسی می‌شود:

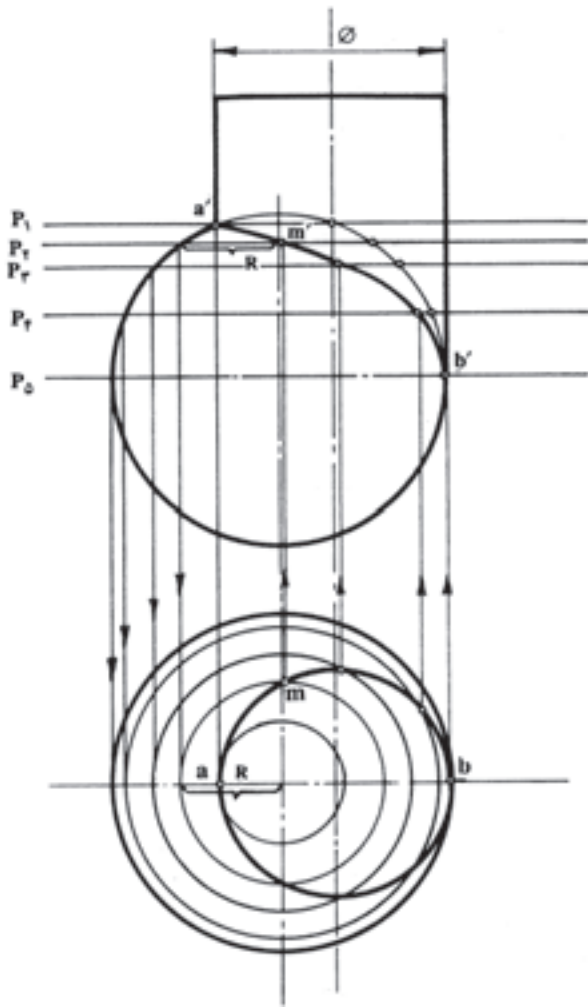
۱-۵-۵-۵ حالت اول: خط محور استوانه از مرکز

کره می‌گذرد (شکل ۱۹-۵).

۱- با استفاده از روش مرور صفحه، صفحه‌ی افقی P را

از نقطه‌ی a (محل برخورد سطح جانبی استوانه و کره) واقع در روی صفحه‌ی قائم تصویر مرور می‌دهیم. در فصل‌های قبل دیدیم که اثر برخورد صفحه‌ی افقی با کره در نمای اصلی خط مستقیم

این عمل را درباره‌ی صفحات بعدی نیز تکرار کرده نقاط حاصل را به یک‌دیگر وصل می‌کنیم. «منحنی» حاصل فصل مشترک برخورد استوانه با کره خواهد بود (شکل ۵-۲۰).



شکل ۵-۲۰

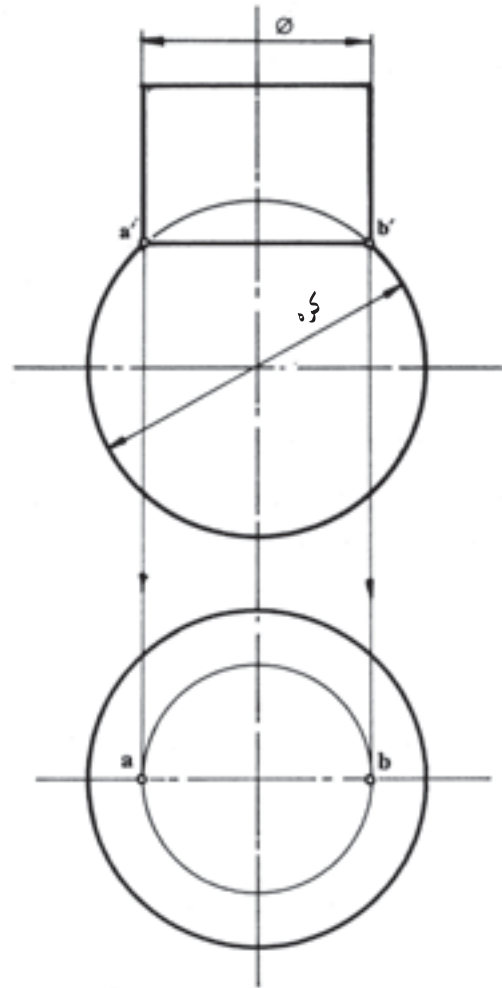
مورد دوم: تصویر افقی استوانه و کره مطابق شکل

۵-۲۱.

در این حالت نقاط ابتدا و انتهای فصل مشترک مشخص نیست و ضروری است که در ابتدا این دو نقطه مشخص بشود.

۱- پاره خط \overline{mn} را از مرکز کره و استوانه در نمای سطحی مرور می‌دهیم. نقطه‌ی a محل برخورد پاره خط با مقطع دایره است.

۲- به شعاع oa و به مرکز کره دایره‌ای رسم می‌کنیم. این دایره با دایره مقطع استوانه مماس داخلی است و در نقطه‌ی a هم‌دیگر را قطع کرده‌اند. از طرفی این دایره اثر صفحه‌ای می‌تواند



شکل ۵-۱۹

۵-۲-۵-۲ حالت دوم: خط محور استوانه از مرکز

کره نمی‌گذرد. در این حالت دو مورد را بررسی می‌کنیم:

مورد اول: تصویر افقی استوانه و کره مطابق شکل

۵-۲۰.

۱- محل برخورد بال‌های استوانه و دایره‌ی عظیمه‌ی کره

(نقاط a و b) به علت قرار گرفتن در روی سطح قائم تصویر،

می‌توانند ابتدا و انتهای فصل مشترک برخورد استوانه و کره باشند.

برای تعیین نقاط بعدی در فاصله مابین این دو نقطه صفحات افقی

مرور می‌دهیم. صفحات مذکور به ترتیب دوایری به مرکز استوانه و

به مرکز کره در نمای سطحی ایجاد می‌کند؛ برای مثال، صفحه‌ی

P_1 از کره، دایره‌ای به شعاع R در نمای سطحی ایجاد می‌کند.

محل برخورد این دو دایره نقاط m را به روی صفحه‌ی

P_1 منعکس می‌کنیم. نقطه‌ی m_1 یکی از نقاط فصل مشترک

است.

b' و تکرار روش بالا منحنی دقیق‌تری از اثر برخورد دو جسم بالا به دست می‌آید (شکل ۲۱-۵).

۳-۵-۵- ترسیم فصل مشترک اثر برخورد

مشورها با کُرِه: جهت تعیین فصل مشترک برخورد اجسام بالا از روش مرور صفحات خاص تصویر استفاده می‌کنیم. در شکل ۲۲-۵ به دلیل عدم انطباق یال‌ها روی محور X ها در نمای سطحی، محل شروع مرور صفحات برای تعیین اولین و آخرین نقطه‌ی فصل مشترک در نمای اصلی مشخص نیست؛ بنابراین، ضروری است که اثر اولین و آخرین صفحه را که به صورت دایره در نمای سطحی است، ترسیم کرده با انتقال قطر دواير به نمای اصلی از محل برخورد آن‌ها با دایره‌ی عظیمه‌ی کره، محل عبور صفحات را تعیین کنیم. بدین ترتیب:

۱- به شعاع oa کوچک‌ترین دایره‌ی مماس با اضلاع مشور را رسم می‌کنیم. دایره در سه نقطه بر مثلث مماس است ($a-b-c$). این نقاط تصاویر نقطه‌ی هستند که در روی اولین صفحه (P_1) قرار دارند.

۲- با انتقال قطر دایره‌ی کوچک به نمای اصلی محل برخورد آن را با دایره‌ی عظیمه‌ی کره مشخص کرده صفحه‌ی P_1 را از آن نقطه مرور می‌دهیم.

نقاط a و b و c را بر صفحه‌ی P_1 منتقل می‌کنیم نقاط $(a'-b'-c')$. نقاط برگشت سه منحنی به دست می‌آید.

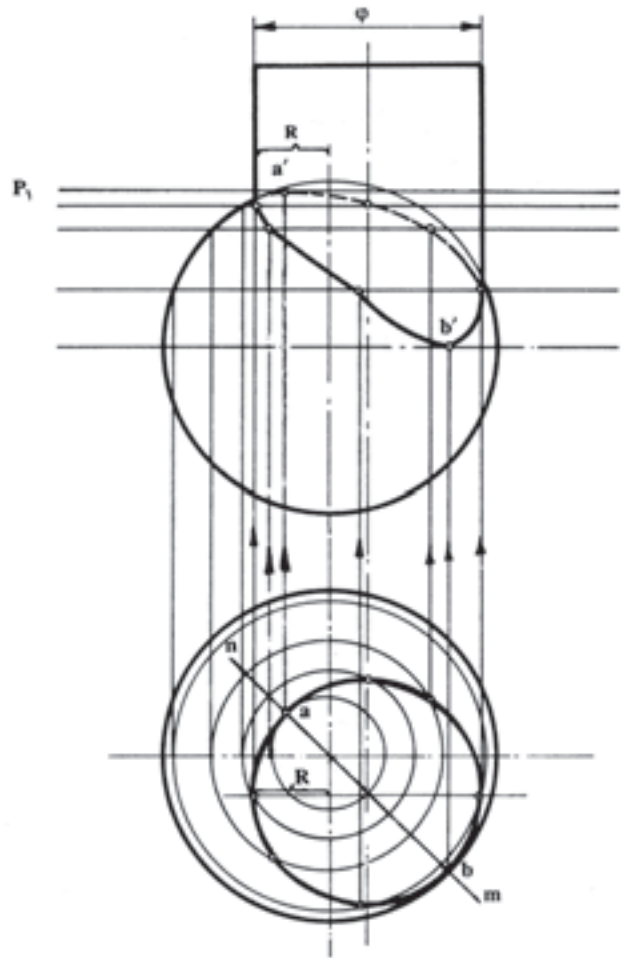
۳- به شعاع Ok در نمای اصلی منتقل کرده از نقطه‌ی برخورد آن با دایره‌ی عظیمه‌ی کره، آخرین صفحه (P_2) را مرور می‌دهیم. محل برخورد صفحه با امتداد یال‌های مشور آخرین نقاط فصل مشترک است.

۴- قطر دایره‌ی مذکور را به نمای سطحی دایره رسم می‌کنیم تا از هر سه گوشه‌ی مثلث بگذرد.

۵- در فاصله‌ی مابین دو صفحه، صفحاتی مرور داده طبق روش‌های پیشین عمل می‌کنیم (شکل ۲۲-۵).

۴-۵-۵- ترسیم فصل مشترک اثر برخورد

مخروط با کُرِه: برای تعیین فصل مشترک برخورد مخروط و کُرِه، از روش مرور صفحات خاص تصویر (معمولاً صفحه‌ی افقیه) استفاده می‌کنیم. در شکل صفحه‌ی بعد، یال‌های مخروط و قطر دایره‌ی عظیمه‌ی کره در امتداد محور X ها در نمای سطحی



شکل ۲۱-۵

باشد که از استوانه و کره مرور داده شده است.

برای تعیین محل عبور اولین صفحه کافی است که از محل برخورد دایره مماس داخلی با محور X ها خطی به نمای اصلی رسم کنیم. محل برخورد این خط با دایره‌ی عظیمه‌ی کره، محل عبور اولین صفحه است.

۳- صفحه‌ی P_1 را از نقطه‌ی مشخص شده مرور داده نقطه‌ی تماس دو دایره در نمای سطحی (a) را بر روی آن انتقال می‌دهیم. نقطه‌ی a' اولین نقطه از منحنی (فصل مشترک برخورد) به دست می‌آید.

۴- نقطه‌ی b محل برخورد پاره خط nm در نمای سطحی نقطه‌ی تماس دو دایره (از کره و از استوانه) است که در اثر عبور آخرین صفحه از دو جسم به وجود آمده است. برای مشخص کردن نقطه‌ی b' طبق روش یاد شده عمل می‌کنیم.

با مرور دادن چندین صفحه در فاصله‌ی مابین نقاط a' و

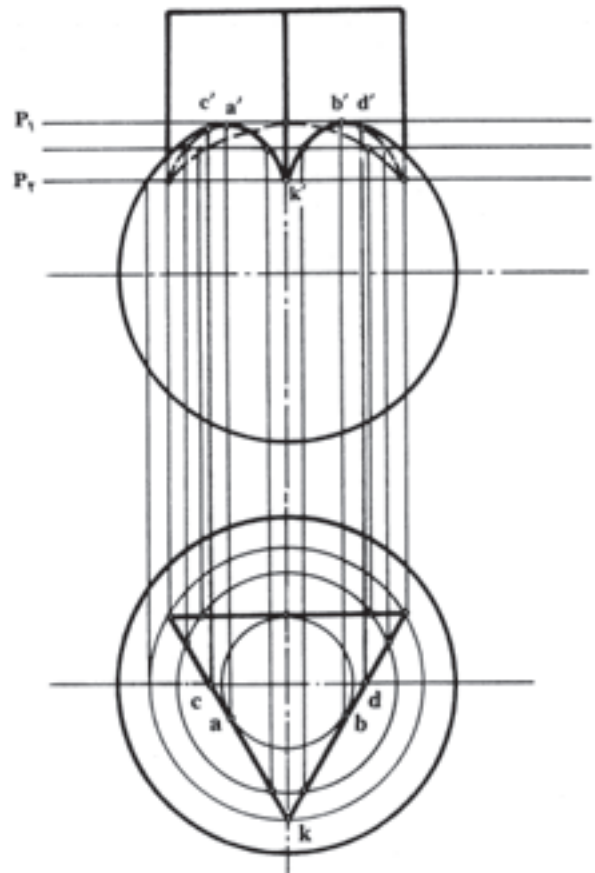
قرار گرفته است؛ به همین دلیل، از همان ابتدا می‌توان گفت که نقاط a' و b' در نمای اصلی ابتدا و انتهای فصل مشترک هستند.

۱- اولین صفحه (P_1) را از نقطه‌ی a' مرور می‌دهیم. اثر این صفحه دو عدد دایره، اولی به شعاع R_1 و به مرکز مخروط و دومی به شعاع R_2 و به مرکز کره است که در نقطه‌ی a با هم دیگر مماس هستند. نقطه‌ی a را به صفحه‌ی P_1 انتقال می‌دهیم؛ نقطه‌ی a' اولین نقطه از منحنی خواهد بود.

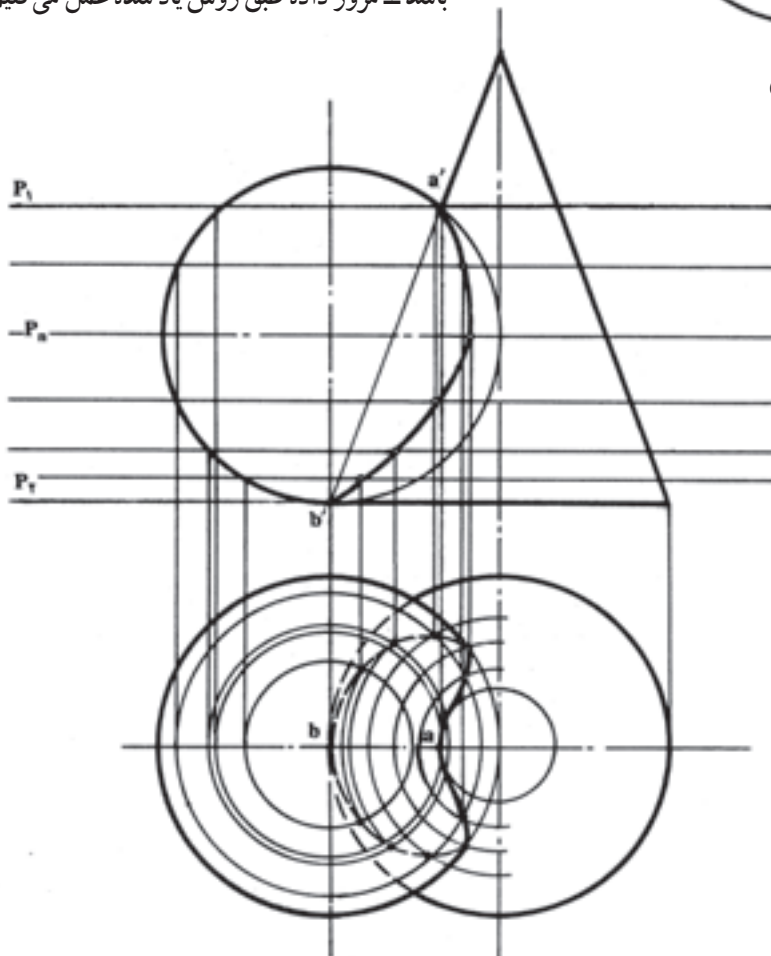
۲- آخرین صفحه (P_2) بر سطح قاعده‌ی مخروط و یک نقطه از کره مماس است که برخورد آن‌ها در نمای سطح نقطه b است.

نقطه‌ی b را بر روی صفحه‌ی P_2 انتقال می‌دهیم. نقطه b' آخرین نقطه‌ی فصل مشترک به دست می‌آید.

۳- در فاصله‌ی مابین اولین و آخرین صفحه، صفحات دل‌خواهی را - به شرطی که خط محور افقی کره یکی از آن‌ها باشد - مرور داده طبق روش یاد شده عمل می‌کنیم (شکل ۲۳-۵).



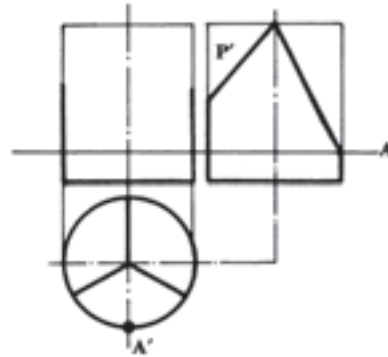
شکل ۲۲-۵



شکل ۲۳-۵

مسئله:

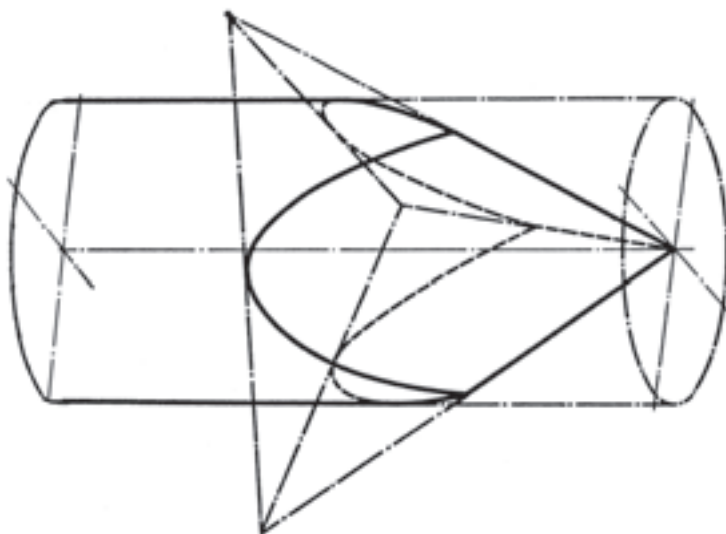
میله‌ی استوانه‌ای، مطابق شکل، براده‌برداری شده و قسمت بالای آن به صورت هرم مثلث القاعده در آمده است (شکل ۵-۲۴). اثر برخورد صفحات در نمای اصلی و جانبی را ترسیم کنید.



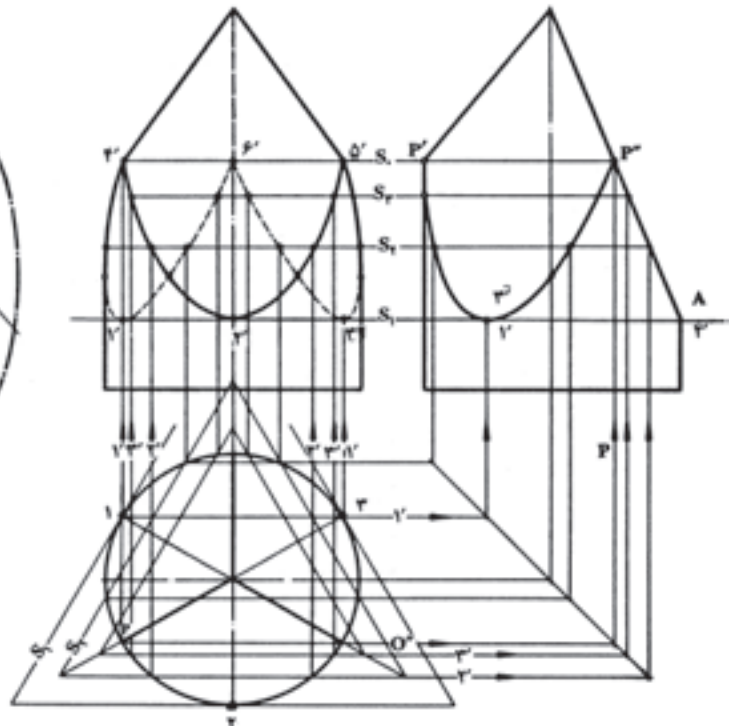
شکل ۵-۲۴

حل: همان گونه که در شکل ۵-۲۵ نشان داده شده، از نقطه‌ی A به پایین استوانه کامل بوده و به طرف بالا در معرض برش صفحات (براده‌برداری) قرار گرفته است؛ بنابراین، پس از

ترسیم نماهای داده شده با مقیاس اصلی، صفحه‌ی S_1 را در نقطه‌ی A مرور می‌دهیم. با فرض به این که از صفحه‌ی S_1 به بالا هرم مثلث القاعده بوده و قسمتی از آن به وسیله‌ی براده‌برداری به شکل استوانه درآمده است، اولین مثلث محیطی (S_1) را در نمای سطحی رسم می‌کنیم. این مثلث در نقاط ۱ و ۲ و ۳ دایره را قطع می‌کند. نقاط حاصل را به نمای اصلی و جانبی رابط می‌کنیم. محل تلاقی خطوط رابط با صفحه‌ی S_1 نقاط برگشت منحنی‌ها در نمای اصلی و جانبی خواهند بود. به ترتیب: صفحات S_2 و S_3 را از نمای اصلی و جانبی مرور می‌دهیم تا مثلث‌های متشابهی حاصل شده دایره را قطع کند. هم‌چنان بر طبق صفحه‌ی قبلی عمل کرده نقاط کمکی برای رسم منحنی‌ها به دست می‌آوریم. آخرین صفحه‌ی S_5 کوچک‌ترین مثلث را ایجاد کرده است که به دایره محاط شده و در سه نقطه‌ی ۴ و ۵ و ۶ آن را لمس کرده و در نتیجه، نقاط انتهایی منحنی‌ها را مشخص کرده است (شکل ۵-۲۶).



شکل ۵-۲۶

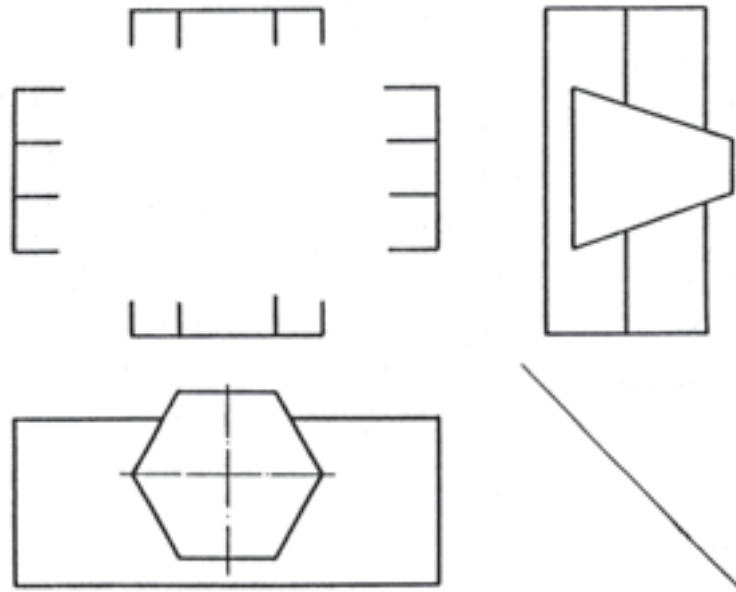


شکل ۵-۲۵

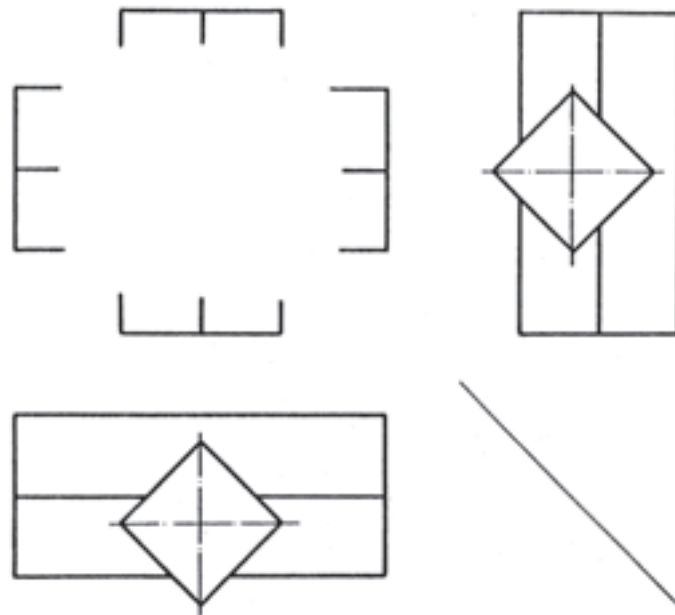
تمرین

مطلوب است :

رسم و تکمیل نمای اصلی برخورد منشورها در شکل های ۵-۲۷ و ۵-۲۸ با مقیاس ۱:۲ (اندازه از روی نقشه‌ی داده شده منتقل شود).



شکل ۲۷-۵

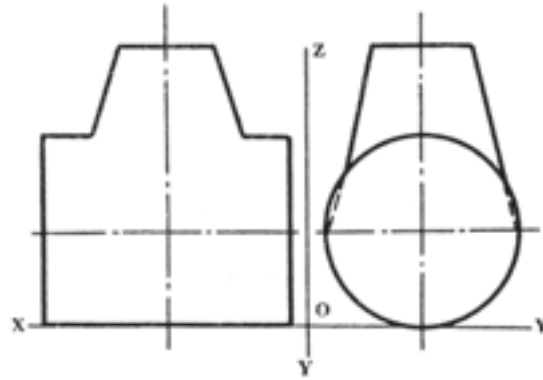


شکل ۲۸-۵

مطلوب است :

رسم و تکمیل سه نما از برخورد استوانه و مخروط ناقص به روش دواير مرکزی در شکل ۵-۲۹ با مقیاس

۲:۱.

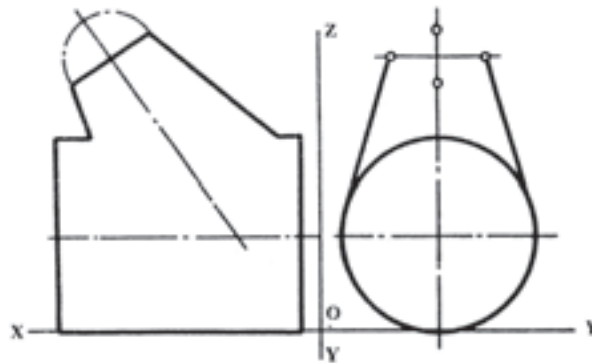


شکل ۵-۲۹

مطلوب است :

رسم و تکمیل سه نما از برخورد استوانه و مخروط ناقص به روش دواير مرکزی در شکل ۵-۳۰ با مقیاس

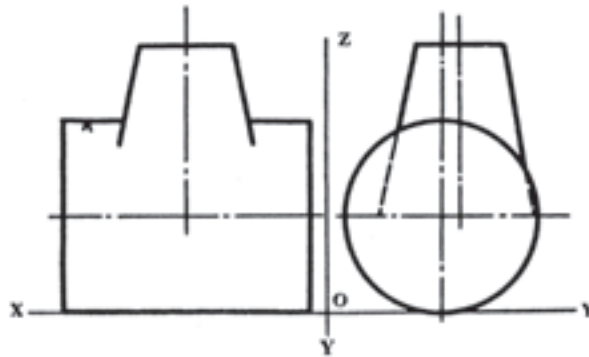
۲:۱.



شکل ۵-۳۰

مطلوب است :

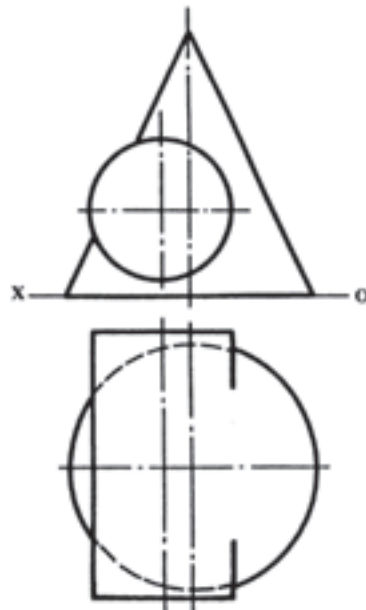
رسم و تکمیل سه نما از برخورد مخروط ناقص و استوانه به صورت خارج از محور در شکل ۵-۳۱ با مقیاس ۱:۲.



شکل ۵-۳۱

مطلوب است :

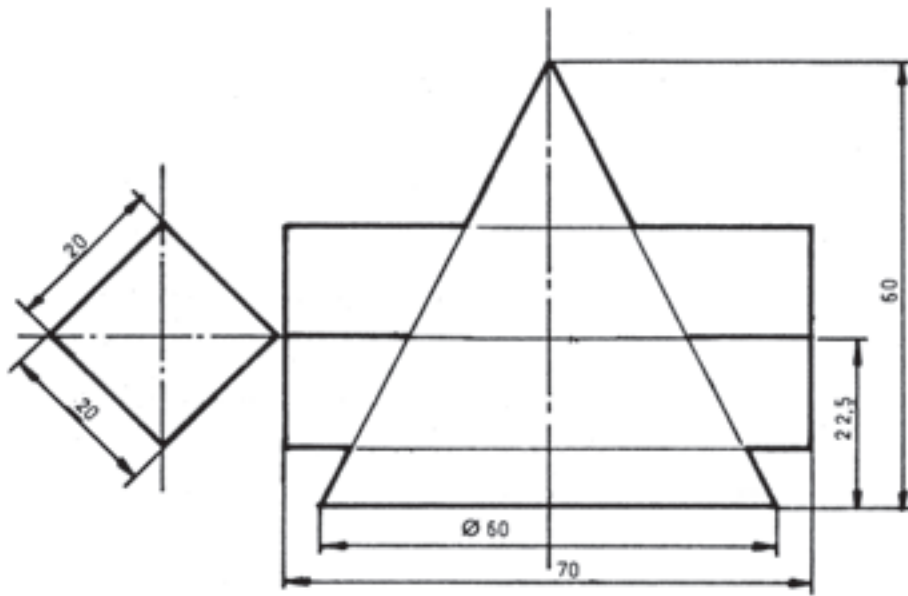
رسم و تکمیل سه نما از برخورد استوانه و مخروط به صورت خارج از محور در شکل ۵-۳۲ با مقیاس ۱:۲.



شکل ۵-۳۲

مطلوب است :

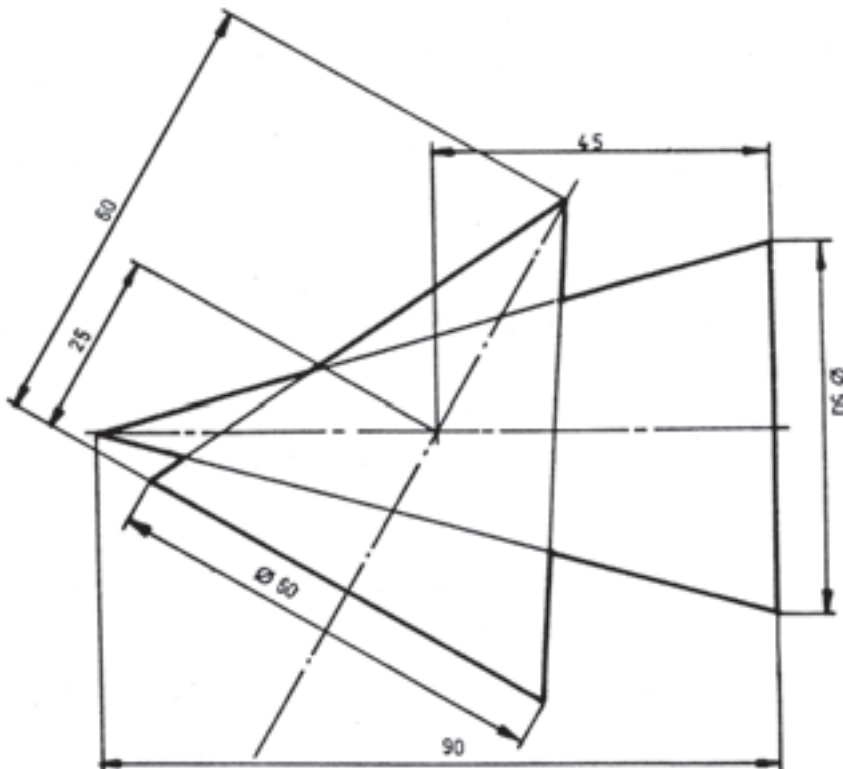
رسم و تکمیل سه نما از برخورد مخروط و منشور در شکل ۵-۳۳ با مقیاس ۱:۱.



شکل ۵-۳۳

مطلوب است :

رسم و تکمیل سه نما از برخورد مخروط در مخروط، در شکل ۵-۳۴ با مقیاس ۱:۱.



شکل ۵-۳۴