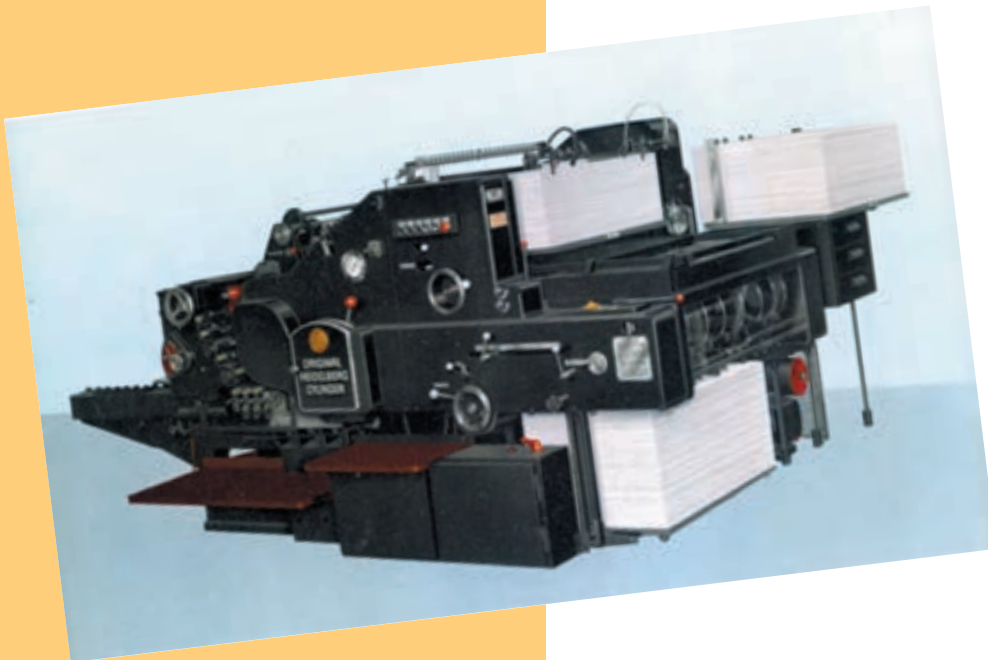


بخش اوّل

چاپ برجسته

هدف کلی بخش

هنرجو در پایان این بخش پس از آشناسدن با اصول چاپ برجسته، قادر خواهد بود با ماشین های تیگل (ملخی) و سیلندری کارهای ساده چاپی، شماره زنی و پرفراژ را انجام دهد.



آشنایی با صنعت چاپ و تاریخچه پیدایش ماشین‌ها

مقدمه

تعریف چاپ: چاپ به معنی انتقال مطالب (متن نوشته شده، حروف، عکس، طرح، نقش و...) روی حامل چاپ (سطح چاپ شونده) و نیز تکثیر آن به شمارگان زیاد است.

نیاز جامعه: صنعت چاپ از زمره صنایعی است که وجود آنها بستگی زیادی به میزان پیشرفت فرهنگ و دانش جامعه دارد. هرچه جوامع از نظر علوم و فنون و پیشرفت‌های اجتماعی به دستاوردهای تازه‌تری برسند، به همان نسبت نیاز آنها به صنعت چاپ بیشتر می‌شود. به همین دلیل است که سرعت پیشرفت و تغییرات در صنعت چاپ تقریباً به روز رسیده است و هر روز در این صنعت پدیده تازه‌ای به خدمت گرفته می‌شود.

پیشرفت: از زمان اختراع چاپ با حروف متغیر و ساخت پرس چوبی توسط گوتنبرگ بیش از ۵۶۰ سال نمی‌گذرد. در این مدت صنعت چاپ به تحولات بسیار شگرفی دست یافته است. تا جایی که اکنون حتی چاپخانه‌های کوچک، در تمام دنیا از جمله ایران، از دستگاه‌های بسیار پیشرفته الکترونیکی و کامپیوتری استفاده می‌کنند. بدیهی است این میزان پیشرفت و به کارگیری تجهیزات مدرن به ضرورت و نیاز جامعه (قانون عرضه و تقاضا) بستگی دارد. از این رو در تمام جهان چاپخانه‌ها ناگزیرند خود را با نیاز بازار مصرف تطبیق دهند و برای انجام سفارشات متنوع و با کیفیت بالا و در زمان کم دستگاه‌های جدید را به خدمت بگیرند.

هم‌اکنون در برخی از لیتوگرافی‌های ایران از دستگاه‌های پیشرفته اسکنر^۱ (تخت و سیلندری) حرفه‌ای و ایمج‌ستر^۲ و پلیت‌ستر^۳ جهت تفکیک عکس‌ها و تهیه فیلم و زینک استفاده می‌کنند. در حالی که قبلاً برای تهیه فیلم و تفکیک رنگ، از دوربین‌های عمودی و افقی و دستگاه‌های کنتاکت و برای تهیه زینک از دستگاه قیدکپی استفاده می‌شد. همچنین در برخی از چاپخانه‌ها از ماشین‌هایی چاپ پیشرفته با کنترل کامپیوتری، معروف به CPC^۴، استفاده می‌کنند. سیستم‌هایی از کامپیوتر به چاپ معروف به CTP^۵ و در ماشین‌های هایدلبرگ معروف به DI^۶ یا «تصویر رسانی مستقیم» نیز مدتی است که به ایران رسیده است.

اینک به منظور آشنایی بیشتر شما با مفهوم چاپ، تکنیک چاپ و روش‌های چاپی مطالبی را به طور خلاصه

شرح می‌دهیم.

۱- Scanner

۲- Image Setter

۳- Plate Setter

۴- Computer Print Control

۵- Computer to Print

۶- Direct Imagin

۱-۱- دسته‌بندی روش‌های چاپ

با توجه به مشخصات اصلی هر یک از روش‌های چاپی می‌توان آنها را به چند گروه کلی دسته‌بندی کرد.

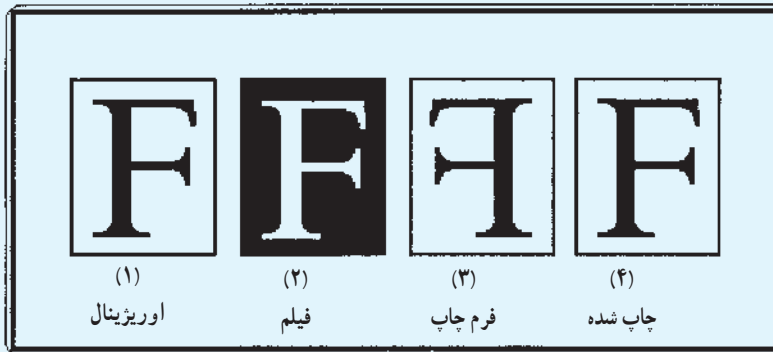
۱-۱-۱ گروه اول: شناخته شده‌ترین دسته‌بندی‌ها به این صورت است: چاپ برجسته، چاپ صاف (افست)، چاپ گود، چاپ سیلک اسکرین و چاپ غیر تماسی.

۱-۱-۲ گروه دوم: در برخی منابع تقسیمات دیگری نیز ذکر شده است، مانند چاپ لترپرس^۱، چاپ افست^۲، چاپ هلیوگراف^۳، چاپ فلکسوگرافی^۴ و چاپ سیلک اسکرین^۵ یا سری گرافی^۶.

۱-۱-۳ گروه سوم: یک دسته‌بندی منطقی دیگری هم می‌تواند، به این صورت باشد: چاپ مستقیم، چاپ غیرمستقیم و چاپ غیرتماسی. برای سهولت در تفهیم، دسته‌بندی اخیر را مورد بررسی قرار می‌دهیم. در این بررسی هر یک از شیوه‌های چاپ مستقیم، غیرمستقیم و غیرتماسی به طور بسیار خلاصه با ارایه تصاویر شماتیکی معرفی می‌شوند. سپس چاپ برجسته به شیوه لترپرس به میزان بیشتری توضیح داده خواهد شد. سایر روش‌های چاپی نیز در فصول دیگر کتاب به تفصیل مورد بحث و بررسی قرار خواهند گرفت.

۱-۲- چاپ مستقیم

در این روش سطح چاپ شونده مستقیماً با فرم چاپ (مجموعه حروف، کلیشه و گراور) تماس پیدا می‌کند. مانند: چاپ برجسته به شیوه لترپرس (کلیشه، گراور، طلاکوب و نایلوپرینت) چاپ برجسته به شیوه فلکسو (کلیشه‌های لاستیکی و ژلاتینی)، چاپ گود، چاپ سیلک اسکرین و فتواستنسیل. در شکل ۱-۱ مراحل چاپ مستقیم، چاپ برجسته و چاپ گود نشان داده شده است.



شکل ۱-۱- مراحل اجرای چاپ روش مستقیم برای چاپ‌های برجسته و گود

مراحل کار: برای چاپ ابتدا از روی اصل خبر (شماره ۱) بایستی فیلم (شماره ۲) تهیه شود. این فیلم نگاتیو (منفی) و خوانا می‌باشد. سپس از روی آن فرم چاپی (شماره ۳) به صورت پوزیتیو (مثبت) و ناخوانا تهیه می‌شود. حال از روی فرم تهیه شده، کار چاپ شده (شماره ۴). به صورت خوانا به دست می‌آید. در مورد چاپ سیلک اسکرین

۱- چاپ یا فشار) Press (حروف) Letter

۳- Heliogravüre (تصاویر حکاکی شده)

۵- Silk Screen

۲- Offset (چاپ از روی لاستیک)

۴- Flexographie

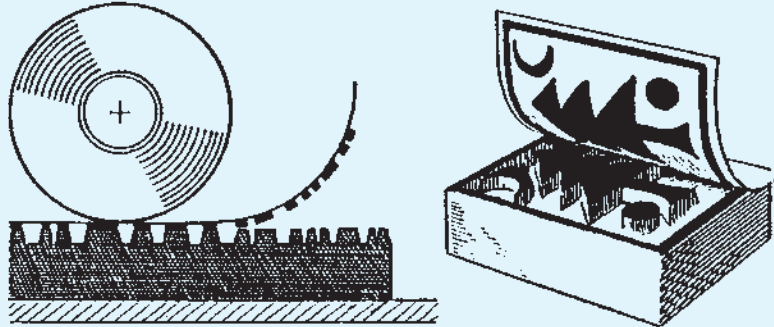
۶- Serigraphie

پس از تهیه فیلم (شماره ۲) می‌توان بلافاصله عمل چاپ را انجام داد. زیرا این مرحله کار برای ما به عنوان فرم چاپ (شابلون یا قالب) محسوب می‌شود. در نتیجه شماره (۳) حذف می‌گردد.

روش‌های چاپی که در این طبقه‌بندی جزء چاپ‌های مستقیم محسوب می‌شوند، عبارت‌اند از:

۱-۲-۱- چاپ برجسته: روش چاپ برجسته را به نام چاپ کتاب و یا لترپرس هم نام می‌برند. شکل ۱-۲

تصویر شماتیک فرم چاپ، کاغذ چاپی و سیلندر فشار را نشان می‌دهد.



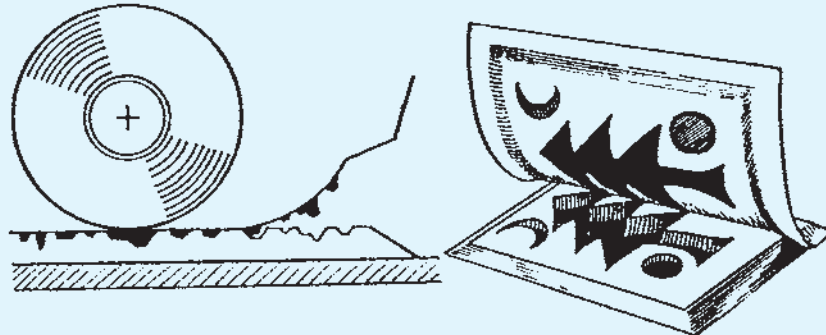
شکل ۱-۲ سمت چپ: فرم برجسته، کاغذ چاپ شده، سیلندر فشار
سمت راست: فرم برجسته و کاغذ چاپ شده

۱-۲-۲- چاپ گود: در این روش، چاپ به دو صورت امکان‌پذیر است. الف: دستی، ب: مکانیکی

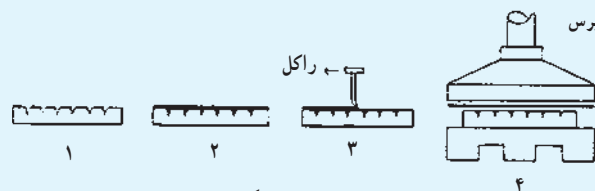
(راکلی یا تیغه‌ای). شکل ۱-۳ تصویری شماتیک فرم گود، کاغذ چاپی و سیلندر فشار را نشان می‌دهد.

چاپ گود دستی: مراحل اجرای چاپ گود در شکل ۱-۴ به اختصار نشان داده شده است. شماره (۱)

مقطع عرضی فرم (پلیت) چاپی بدون مرکب است. شماره (۲) فرم مرکبی شده است. در شماره (۳) مرکب اضافی توسط تیغه (راکل) پاک می‌شود. در شماره (۴) توسط فشار زیاد پرس، مرکب از گودی‌ها به کاغذ منتقل و عمل چاپ انجام می‌شود؛ مانند چاپ با روش حکاکی‌های دستی فولادی و مسی.

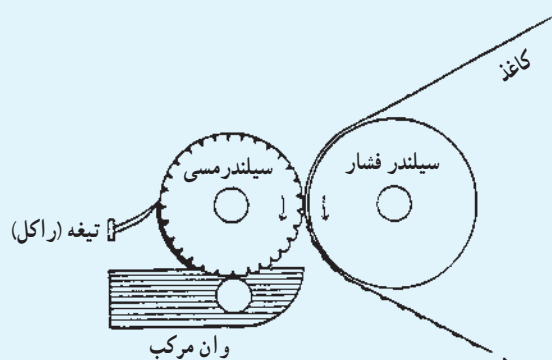


شکل ۱-۳ سمت چپ: فرم گود، کاغذ چاپ شده، سیلندر فشار
سمت راست: فرم چاپی، کاغذ چاپ شده



شکل ۱-۴ مراحل چاپ گود دستی

– چاپ گود مکانیکی: در این شیوه که به نام هلیوگراور نیز معروف است، فرم چایی روی سیلندر مسی به روش شیمیایی حکاکی و سپس آب فلز کاری می‌شود (آب کُرم). این چاپ را به سبب استفاده از تیغه پاک کننده مرکب از روی سیلندر، چاپ گود راکلی یا چاپ گود ترامه نیز نامیده‌اند. شیوه دیگر چاپ گود به نام اینتاگلیو^۱ می‌باشد. شکل ۱-۵ چاپ گود راکلی را در حال اجرا نشان می‌دهد.

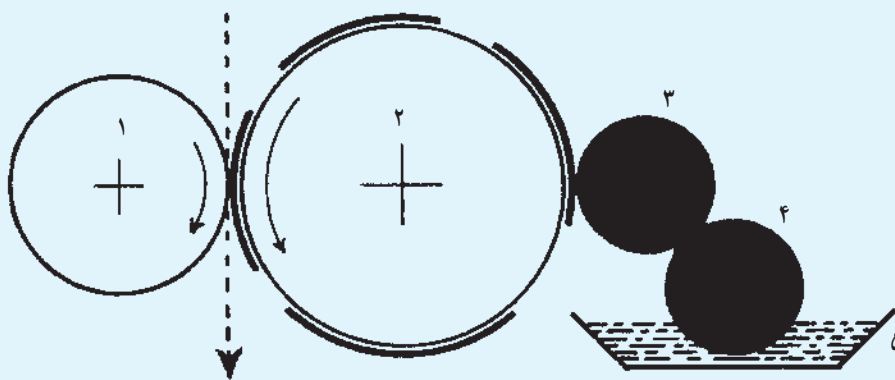


شکل ۱-۵ چاپ گود راکلی یا ترامه

۳-۲-۱ چاپ فتواستنسیل: مکانیسم فتواستنسیل مانند چاپ سیلک اسکرین می‌باشد و مرکب از روزه‌های استنسیل، مستقیماً به سطح چاپ شونده (کاغذ) می‌رسد.

۴-۲-۱ چاپ برجسته به شیوه فلکسوگرافی: این روش چایی به نام چاپ آنیلین^۲ به مفهوم چاپ از روی لاستیک هم نامیده می‌شود. در آمریکا به این چاپ، چاپ فلکسو می‌گویند. در شکل ۱-۶ تصویر شماتیک چاپ فلکسو را می‌بینید.

۵-۲-۱ چاپ سیلک اسکرین: این روش چایی به نام‌های چاپ توری^۳، به معنی چاپ از روی توری،



شماره (۳) نورد منتقل کننده مرکب

شماره (۲) سیلندر حامل فرم

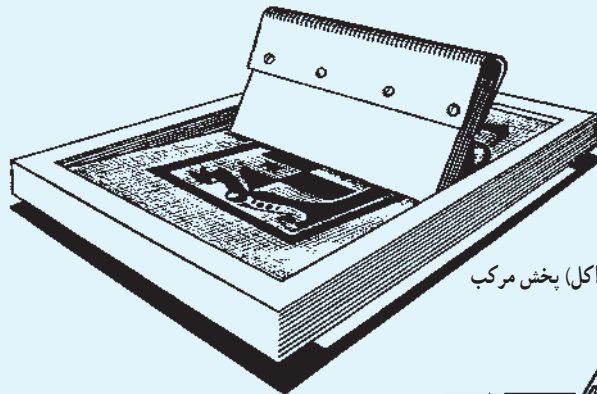
شماره (۱) سیلندر فشار

شماره (۵) وان مرکب

شماره (۴) نورد مرکب‌دان

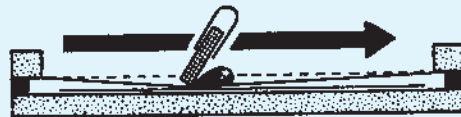
شکل ۱-۶ چاپ فلکسو

چاپ شابلونی یا غربالی نیز نامیده می‌شود. در این شیوه تصویر مورد نظر از روی توری به کاغذ منتقل می‌شود. از این رو تصویرگیری از فرم صورت نمی‌گیرد بلکه انتقال تصویر از توری به کاغذ است. به همین دلیل تصویر روی توری درست به همان گونه که هست به کاغذ منتقل می‌شود. بنابراین اگر فرم خوانا باشد چاپ هم خوانا خواهد شد (شکل ۷-۱).



الف) شابلون آماده، کاغذ چاپی، تیغه (راکل) پخش مرکب

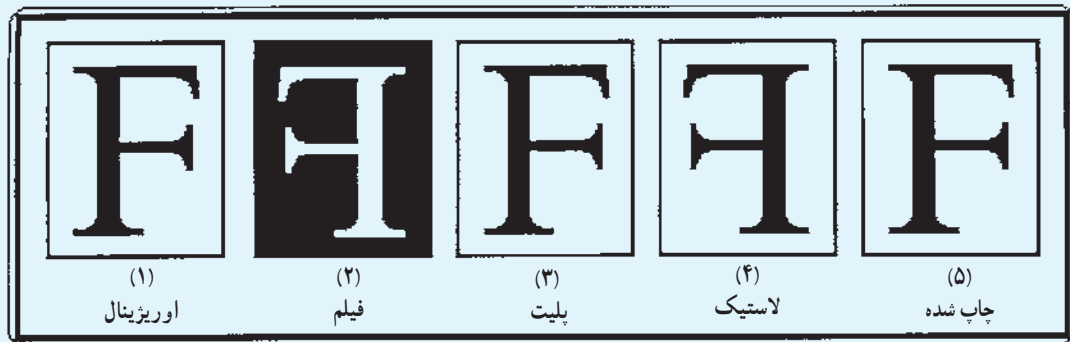
ب) نحوه کشیدن راکل و عکس العمل توری



شکل ۷-۱

۳-۱- چاپ غیر مستقیم

در این روش سطح چاپ شونده (کاغذ) با فرم چاپ تماس ندارد و مراحل کار بدین ترتیب است که نخست فرم مرکبی می‌شود، سپس عامل واسطه‌ای، تصاویر مرکبی شده فرم را دریافت می‌کند و در مرحله پایانی سطح چاپ شونده تصاویر را از عامل واسطه دریافت می‌کند، مانند چاپ تخت (افست) و چاپ بالشتکی (تامپون). در شکل ۸-۱ مراحل چاپ غیر مستقیم به شیوه افست را ملاحظه می‌کنید. مطابق این شکل، برای چاپ از روی اصل خبر (شماره ۱) بایستی یک فیلم (شماره ۲) تهیه شود. این فیلم نگاتیو (منفی) و ناخواناست. از روی این فیلم، یک فیلم پوزیتیو که ژلاتین ناخواناست تهیه و روی پلیت (زینک) کپی می‌شود (شماره ۳). در چاپ، تصویر زینک به عامل واسطه سیلندر لاستیک (شماره ۴) منتقل می‌شود. این تصویر ناخواناست. حال سطح چاپ شونده (کاغذ) تصویر را از سیلندر لاستیک به طور خوانا دریافت می‌کند.



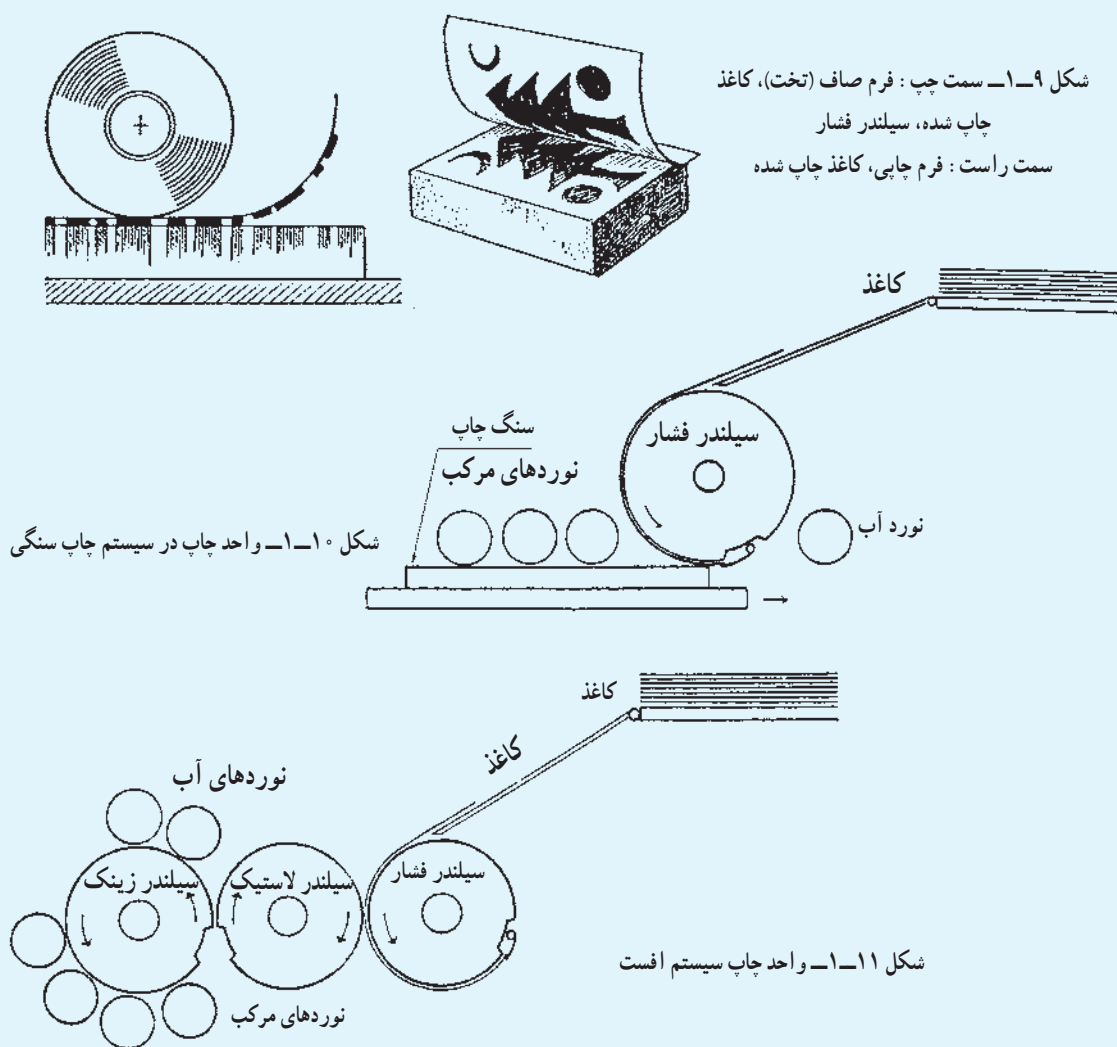
شکل ۸-۱- مراحل اجرای چاپ روش غیر مستقیم (به شیوه افست)

روش‌های چاپی که در این طبقه‌بندی جزء چاپ‌های غیرمستقیم محسوب می‌شوند عبارت‌اند از:

۱-۳-۱ چاپ تخت: چاپ تخت مهم‌ترین روش چاپی در چاپ غیرمستقیم است. در این روش فرم چاپی کاملاً صاف به نظر می‌رسد. که به همین دلیل هم، چاپ صاف را چاپ تخت^۱ نامیده‌اند. در چاپ اُفتست معمولاً آب و مرکب با هم به روی فرم (زینک) می‌آیند، لذا اساس چاپ اُفتست بر پایه عدم تداخل آب و مرکب است. مهم‌ترین ویژگی چاپ اُفتست وجود عامل واسطه‌ای به نام سیلندر لاستیک است. به همین دلیل فرم چاپ به صورت خوانا کپی می‌شود. شیوه‌های چاپی که جزء چاپ تخت محسوب می‌شوند عبارت‌اند از: الف) چاپ اُفتست، ب) چاپ سنگی (لیتوگرافی)، پ) چاپ نوری. مبنای چاپ اُفتست، چاپ سنگی می‌باشد. شکل ۹-۱ اصول چاپ تخت را به صورت شماتیک نشان می‌دهد.

شکل ۱۰-۱ سیستم چاپ سنگی را در حال چاپ نشان می‌دهد.

شکل ۱۱-۱ سیستم چاپ اُفتست با سیلندر لاستیک (واسطه) را در حال چاپ نشان می‌دهد.



۲-۳-۱ چاپ دیجیتال: در این سیستم متن و تصویر مستقیماً از کامپیوتر و از بخش طراحی به دستگاه چاپ ارسال شده و زینک مورد نیاز در خود دستگاه بدون نیاز به پروسسور جداگانه (دستگاه ثبت کننده مطالب روی زینک) به روی زینک منتقل شده و سیستم آماده چاپ می‌گردد.

۳-۳-۱ چاپ بالشتکی: با این روش چاپی می‌توان روی هر ماده و با هر شکلی (سطوح تخت تا سطوح نامنظم و غیرهندسی) چاپ کرد. مواد چاپ شونده می‌تواند اشیای مختلف مانند، خودکار، فندک، لوازم منزل و آشپزخانه، لیوان، لوازم صوتی و تصویری، مانند نوار کاست و... باشد. چاپ بالشتکی کاربرد گسترده‌ای در چاپ اشیای قطعات مصرفی و صنعتی دارد.

فرایند چاپ: ابتدا کلیشه‌ای از روی طرح اصلی تهیه می‌شود. حروف و تصاویر روی کلیشه حکاکی و گود می‌شوند. در ادامه، مرکب توسط تیغه روی کلیشه منتقل شده و نقاط دارای تصویر یا متن مرکب‌دار می‌شود. سپس بالشتک (پد) سیلیکونی^۱ با فشار کنترل شده، روی کلیشه فشرده و به این ترتیب کلیشه به روی بالشتک منتقل می‌شود. در مرحله بعد بالشتک به روی سطح چاپ شونده حرکت کرده و تصویر را روی آن منتقل می‌کند. کلیشه چاپی از جنس پلی‌مر و یا استیل ساخته می‌شود.

۴-۱-۱ چاپ غیرتماسی

در این روش سطح چاپ شونده (کاغذ) نه با فرم چاپ و نه با واسطه‌ای در تماس است، بلکه با مکانیسم‌های دیگری مانند الکتریسیته ساکن و یا پاشیدن جوهر به صورت هدایت شده عمل چاپ انجام می‌شود. فتوکپی، پرینتر و جوهر افشان^۲ نمونه‌های این نوع چاپ هستند. چاپ غیرتماسی بیشتر در ماشین‌های اداری کاربرد دارد. در این روش با استفاده از خاصیت الکتریسیته ساکن و جذب مرکب از تونر، در قسمت‌های باردار، عمل چاپ صورت می‌گیرد.

۱-۴-۱ سیستم الکتریسیته ساکن: مشهورترین دستگاه‌هایی که با این سیستم کار می‌کنند دستگاه‌های فتوکپی هستند. چاپگرهای لیزری نیز به این روش کار می‌کنند.

۲-۴-۱ کاربرد کامپیوتر: دستگاه‌های جوهر افشان (اینک جت) از کامپیوتر فرمان می‌گیرند و با پاشیدن جوهر در نقاط معینی، نقش حروف و طرح مورد نظر را ایجاد می‌کنند. با استفاده از کامپیوتر می‌توان به گونه‌ای عمل نمود که در هر حرکت چاپ علائم و نشانه‌های متفاوتی به چاپ برسد. این روش بیشتر در مورد کارهای ساخته شده و بسته‌بندی کاربرد دارد. لازم به ذکر است که روش چاپ غیرتماسی را نمی‌توان جزء دسته‌بندی چاپ‌های صنعتی محسوب کرد. در این روش اگرچه عمل چاپ و تکثیر صورت می‌گیرد، ولی این چاپ‌ها بیشتر در سطح چاپ‌های قطع کوچک به صورت لَت (تک برگ) و یا جزوه‌های اداری و آموزشی انجام می‌شود.

۵-۱-۱ تاریخچه پیدایش و سیر تکامل ماشین‌های چاپ برجسته

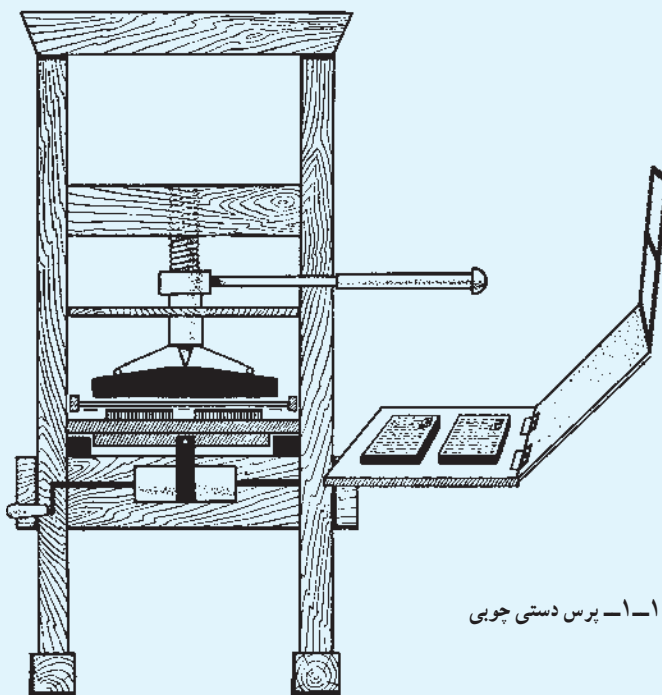
طراحی و ساخت ماشین‌های چاپ یکی از مدارک ارزنده خلاقیت، ابتکار و تفکر انسانی است. این راهی است

۱- سیلیکون یک ماده غیرفلزی است که به طور وسیع به صورت سیلیس و ترکیبات سیلیکاتی یافت می‌شود. نیز یکی از پلی‌مرهای آلی به‌شمار می‌رود که مقاومت بالایی در برابر سرما، گرما، رطوبت و هدایت الکتریکی دارد.

که آغازکنندگان هنر چاپ طی کردند که هنوز هم بسیار ارزشمند است و چیزی از اعتبار تاریخی ابداعات جالب آنها کاسته نشده است. تا چندین قرن چاپ و تکثیر به همان صورت ساده و دستی انجام می‌شد. بدین گونه که کاغذ روی فرم‌های مرکبی شده سنگی یا چوبی حکاکی شده، قرار داده می‌شد و به وسیله مالش و اصطکاک دست روی آنها، چاپ صورت می‌گرفت.

۱-۵-۱ سیستم هدایت ماشینی فرم: در اواسط قرن پانزدهم در یک مقطع زمانی که تعداد زیادی از ماشین‌های صنایع دیگر به بازار آمده بودند، اولین سیستم ماشینی هدایت فرم برای چاپ و نمونه برداری نیز ساخته شد. با وجود این که از نظر فنی، ساختمان این سیستم ساده بود ولی حدود ۳۰۰ سال بدون تغییر ساختاری چشمگیری باقی ماند.

۱-۵-۲ ساخت اولین پرس چاپ: در سال ۱۴۴۰ میلادی اولین پرس چاپ، طبق نقشه یوهانس گوتنبرگ^۱ توسط یک خراط به نام کُنرادزاه اشباخ^۲ از اهالی اشتراسبورگ آلمان از چوب ساخته شد. متأسفانه نه از خود پرس و نه حتی از تصاویر پرس‌هایی که بعداً از روی آن ساخته شد اطلاعاتی در دسترس نیست ولی شواهد نشان می‌دهد که بایستی گوتنبرگ ترغیب شده باشد پرس دیگری را تحویل بگیرد. این پرس شبیه به پرس کاغذ سازها بود. حقیقتاً اولین پرس چاپ دارای ویژگی‌ها و نکات مهمی بود که بعدها نیز در ماشین‌های چاپ برجسته به کار رفت. ویژگی‌هایی مانند: پایه و بدنه اصلی ماشین، سیستم بستر یا حامل فرم و سیلندر فشار. البته سیستم مرکب‌دهی در آن پیش‌بینی نشده بود. شکل ۱-۱۲ شمایی از پرس دستی چوبی را نشان می‌دهد. این پرس هم اکنون در موزه گوتنبرگ در شهر ماینس (زادگاه گوتنبرگ) نگهداری می‌شود.



شکل ۱-۱۲- پرس دستی چوبی

۱- Johannes Gutenberg

۲- Konrad Sahspach

مکانیزم کار : در این ماشین کلیه کارهای چاپی در دفعات متعددی صورت می‌گرفت. مرکب دهی به فرم چاپی توسط مشته‌های چرمی (تامپون)، قرار دادن کاغذ روی درپوش، استقرار و گونیا نمودن کاغذ، بستن قاب و در آخر نگهداری کاغذ توسط یک قاب (ماسک). این قاب درست به اندازه فرم‌های چاپی ساخته می‌شد. قاب با ماسک (قالب) خود، هنگام بسته شدن صفحه درپوش پرس، کاغذ چاپی را محکم نگاه می‌داشت تا بتواند روی فرم چاپی قرار گیرد که هم زمان از کثیف شدن نیز محفوظ می‌ماند. با عملکرد یک اهرم لنگ، یک تسمه قوی بستر فرم را به زیر صفحه فشار هدایت می‌کرد. با گرداندن محور پیچ اصلی دستگاه توسط یک اهرم، صفحه کاملاً صاف پرس پایین آمده و کاغذ را به فرم چاپی پرس می‌کرد. پس از اتمام چاپ، این صفحه به همان شیوه بالا کشیده می‌شد. صفحه حامل فرم به خارج هدایت شده، در پوش و قاب کوچک به صورت لولایی باز و کاغذ چاپ شده خارج می‌شد.

— کیفیت کار چاپ شده : چاپ‌های خوبی که از این پرس به دست می‌آمد، در واقع بیشتر حاصل کار هنرمندان چاپکار بود. روی این پرس ساده چوبی دستی که پرس کاملی هم نبود، هنرمندان چاپکار می‌توانستند چاپ‌هایی با کیفیت بالا به دست آورند که نه تنها در آن زمان بسیار زیبا بود، بلکه هنوز هم از ارزش زیادی برخوردار است.

— روش کار : تا جایی که می‌دانیم، در آن زمان به منظور ارایه چاپ‌های با کیفیت بالا، دو نفر چاپکار روی این گونه پرس‌ها کار می‌کردند. یک نفر به عنوان استاد چاپ، که کاغذ را در محل خود قرار می‌داده و کاغذ چاپ شده را از دستگاه برمی‌داشت و احتمالاً دسته اهرم را می‌گرداند و یک نفر به عنوان استاد مرکب دهی که با مشته‌های چرمی (تامپون) وظیفه سنگین مرکب دهی یکنواخت به فرم را به عهده داشت (شکل ۱۳-۱).

با وجود محکم و بزرگ بودن پرس، درپوش آن از نظر کار چاپ ضعیف بود به گونه‌ای که صفحات بزرگ دو برگی را می‌بایست در دو مرحله چاپ می‌کردند.



شکل ۱۳-۱ — استاد کار چاپ و استاد کار مرکب دهی با تامپون در حال کار

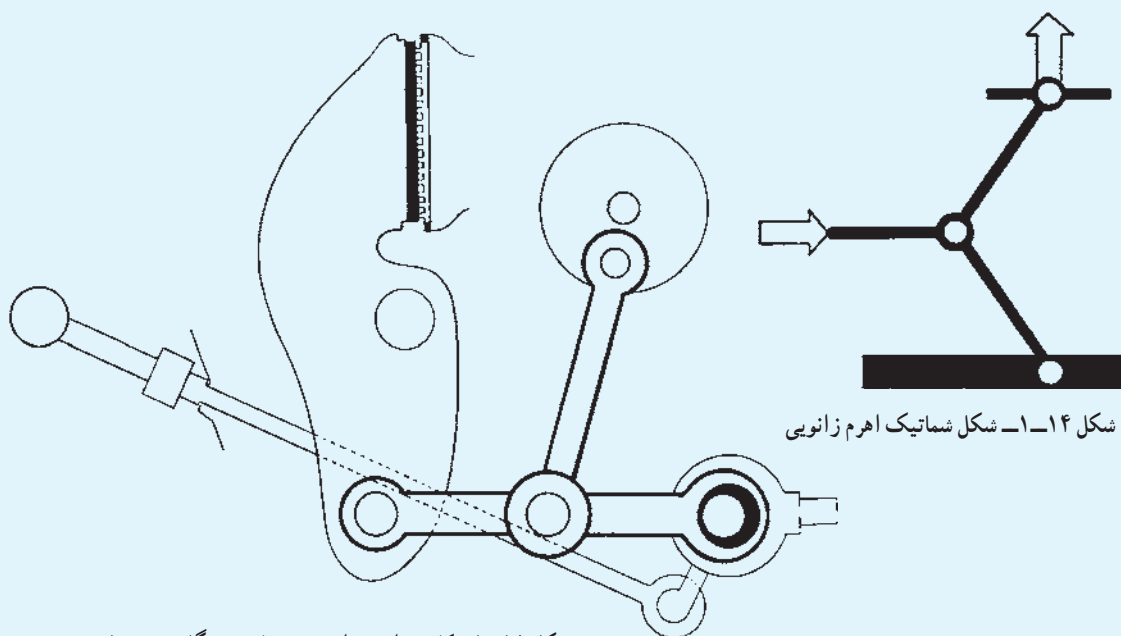
۳-۵-۱- ساخت اولین پرس فلزی : در سال ۱۷۷۲ یک نفر حروف ریز به نام ویلهلم هاس^۱ توانست تغییرات قابل توجهی در پرس های معمولی به وجود آورد؛ و چون بیشتر قطعات ماشین او فلزی بود از نظر چاپ بسیار قوی تر بود.

– تغییرات مکانیکی : هاس برای به وجود آوردن نیروی بیشتر در لحظه چاپ، از سیستم چرخ طیار استفاده کرده بود. هم چنین از اهرمی با دسته بلندتر استفاده کرد و در دو سر آن نیز یک گره فلزی قرار داده بود. با این وجود او اجازه نداشت پرس خود را برای چاپخانه ها بسازد. زیرا برای او به عنوان حروف ریز، چنین حقی را قائل نبودند. از این رو پسر او توانست اختراع پدرش را قابل استفاده کند.

– مکانیزم تغییرات فشار چاپ : لرد چارلز استانهوپ^۲ در سال ۱۸۰۰ با یک پرس دستی آهنی که در آن دسته ای به اهرم عمل کننده اصلی ماشین متصل بود، توانست نیروی فشاری را به میزان زیادی کاهش دهد و یا به اندازه لازم تنظیم کند. یک وزنه تعادل کار اهرم عمل کننده تیگل (سیلندر فشار) را تسهیل می کرد.

۴-۵-۱- سیستم اهرم زانویی : با اختراع پرس های مجهز به اهرم زانویی در سال ۱۸۰۳، انجام تغییرات اصولی در ساخت پرس های دستی میسر شد. نوع ساختمان بخش های مهم این پرس ها را ممکن است بتوان در برخی از ماشین های نمونه گیری بخش حروف چینی چاپخانه ها ملاحظه نمود.

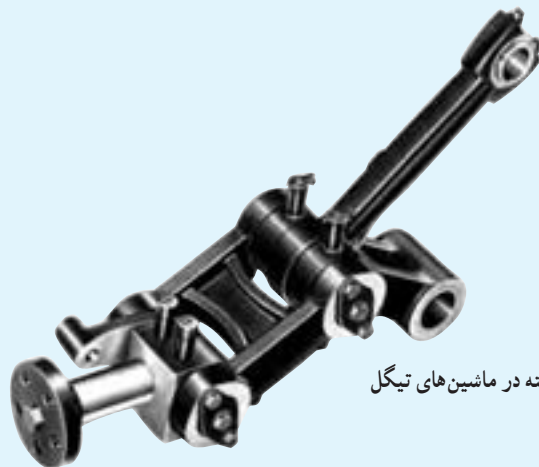
مخترعین پرس های مجهز به اهرم زانویی، ثبت اختراع خود را در مورد ساخت ماشین های مدرن چاپ به مدت یک سال به تأخیر انداختند. ولی در همین زمان با جدیت به کار ساخت ماشین های سریع چاپ ادامه دادند. شکل ۱۴-۱ شکل شماتیک اهرم زانویی و شکل ۱۵-۱ کاربرد اهرم زانویی در ماشین های تیگل امروزی و شکل ۱۶-۱ تصویر واقعی اهرم زانویی به کار رفته در ماشین های تیگل معروف به ملخی را نشان می دهد.



شکل ۱۵-۱- کاربرد اهرم زانویی در ماشین تیگل مدرن (ملخی)

۱- Wilhelm Haas

۲- Charles Stanhope



شکل ۱۶-۱- تصویر واقعی اهرم زانویی به کار رفته در ماشین های تیگل مدرن (ملخی)

اگر کسی در آن زمان به اولین ماشین سیلندری چاپ عنوان «ماشین سریع» می داد، به ویژه تا زمان ساخت ماشین های سریع چاپ کامل، درست بود. زیرا این ماشین واقعاً نسبت به ماشین های دستی سریع تر چاپ می کرد.

۵-۵-۱- ساخت ماشین های سیلندری توقفی: در همین زمان، ماشین های سیلندری با فرم تخت و با ویژگی ماشین سیلندری توقفی تولید و به نام پرس سریع نامیده شدند.

— تعریف پرس های سریع: امروزه تعریف کلی ما از پرس های سریع بدین گونه است: کلیه ماشین های چاپ که مکانیزم محرکه آنان دارای موتور جداگانه باشد و سیستم هدایت مرکب مستقل و قابل تنظیم داشته باشند و ضمناً بتوانند تیراژ چایی را به صورت تولیدی چاپ کنند، جزء ماشین های سریع محسوب می شوند.

— ماشین های تیگل با فرم تخت و ماشین های روتاسیون: پس از ماشین های سیلندری این ماشین ها نیز جزء ماشین های سریع محسوب شدند. ماشین های مدرن نمونه گیری نیز در حالی که از نظر فنی، قطعات و اجزای اصلی ماشین های سیلندری در آنها به کار رفته است، ولی از نظر اقتصادی فاقد شرایط تولید چاپ هستند.

۶-۱- فریدریش کونینگ^۱

تاریخ پرس سریع چاپ با تاریخچه زندگی مخترع آن فریدریش کونینگ آغاز می شود. وی در ۱۷ آوریل ۱۷۷۴ در شهر ایسلبن^۲ متولد شد. در یک شرکت^۳ در شهر لایپزیک^۴ آلمان به فراگیری شغل چاپکار ماشین های چاپ برجسته پرداخت. وی، به سبب ممتاز بودن و تلاش و جدیت فوق العاده ای که داشت، در چهار سال و سه ماه آموزش خود را به پایان رسانید.

اشتغال در شغل خویش، تحقیق و پژوهش در امر تحصیل علوم روان شناسی و فعالیت در کار کتابداری و کتاب فروشی باعث شد تا کونینگ جوان تجارب زیادی به دست آورد. با توجه به روحیه کنجکاو و تلاشگری که داشت، کار کردن با ماشین های دستی با کارایی کم هرگز او را قانع نمی کرد. از این رو با تلاش خستگی ناپذیر شروع به اعمال اصلاحاتی در آن ماشین نمود.

۱- Friedrich Koenig

۲- Eisleben

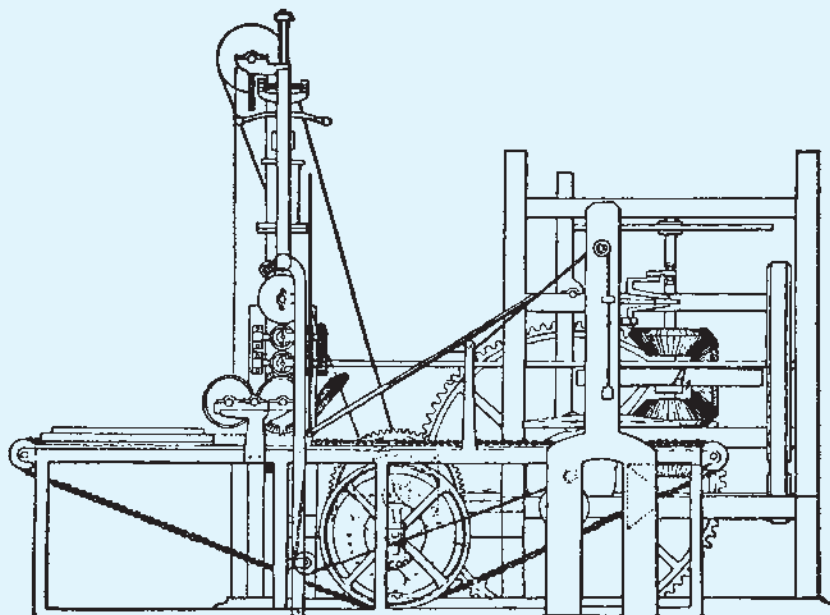
۳- Breitkopf & Härtel

۴- Leipzig

۱-۶-۱- ماشین سولر: فریدریش کونینگ در ابتدای سال ۱۸۰۳ در منطقه سول^۱ آلمان، ساخت پرسی را آغاز کرد که در آن سیستم مرکب‌دهی سیلندری روی پرس چاپ دیده می‌شد. وی این ماشین را سولر نامید. چون کونینگ، به دلیل عدم امکانات کافی، نتوانست کار خود را ادامه دهد. به منظور به دست آوردن حمایت‌های مالی به شهر وین (پایتخت اتریش) و پترزبورگ^۲ مسافرت کرد.

در سال ۱۸۰۶ نیز اگرچه ناموفق در امر تکمیل اختراع خود ولی با برنامه و نقشه‌های بسیار غنی به لندن رفت. یک سال بعد بالأخره توانست پروژه واقعی خود را با همکاری یک چاپکار ثروتمند انگلیسی به نام توماس بنسلی^۳ با موفقیت اجرا کند. در ۳۱ ماه مارس ۱۸۰۷ بنسلی و کونینگ یک قرار داد همکاری منعقد کردند، مبنی بر این که یک شریک وظیفه سرمایه‌گذاری و یک شریک وظیفه ساخت پرس چاپ را به عهده بگیرد تا بدین طریق پرس چاپ بتواند در هر ساعت ۴۰۰ چاپ انجام دهد. او در لندن برای ادامه کار خود، با یک مکانیک آلمانی به نام آندره آوس باور^۴ که دارای مهارت‌های فنی فوق‌العاده‌ای بود همکاری نزدیکی را آغاز کرد. باور کسی است که در تمام اختراعات اولیه که در زیر به شرح آنها می‌پردازیم سهم بسیار چشمگیری داشت.

۱-۶-۲- اولین پرس سریع تیگل (سال ۱۸۱۱): در این ماشین مرکبی شدن فرم به صورت مستقل و توسط نورد منتقل‌کننده رنگ (با روکش چرمی) انجام می‌شد. مرکب به وسیله یک دستگاه صلابه^۵ فشرده و بخش می‌شد، سپس از طریق نوردهای واسطه به میزان مورد نیاز به فرم هدایت می‌گشت. حرکت رفت و برگشتی حامل فرم به صورت خودکار انجام می‌شد. یک توقف دو مرحله‌ای نیز امکان قرار دادن کاغذ چاپی و برداشتن کاغذ چاپ شده و همچنین مراحل اجرای چاپ را میسر می‌ساخت. شکل ۱۷-۱- تصویر شماتیک اولین ماشین تیگل سریع را نشان می‌دهد.



شکل ۱۷-۱- اولین ماشین چاپ سریع تیگل (سال ۱۸۱۱)

۱- Suhl

۲- Petersburg

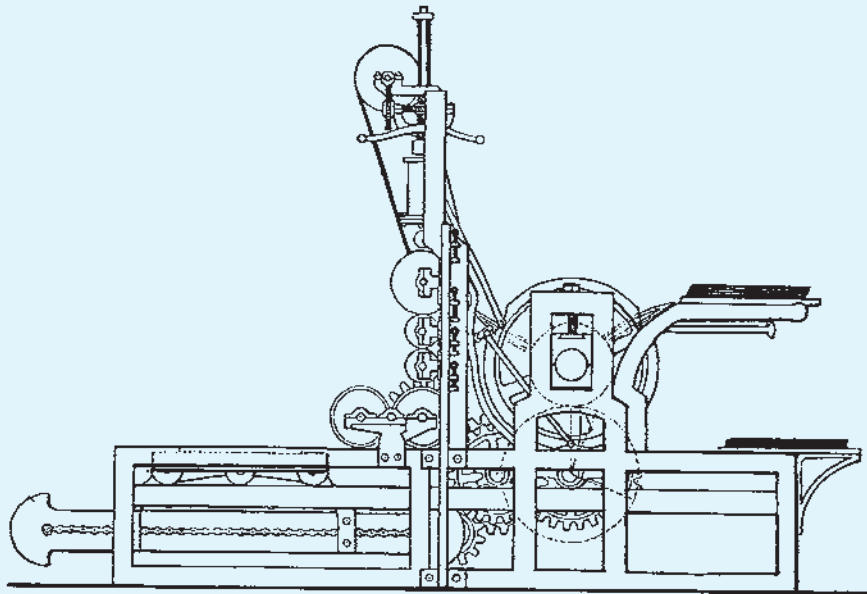
۳- Tomas Bensley

۴- Andereaus Bauer

۵- صلابه به سنگی گفته می‌شود که در روی آن دارو یا چیز دیگری بسایند (فرهنگ عمید).

۳-۶-۱- اولین پرس سریع سیلندری (سال ۱۸۱۲): در این ماشین، یک سیلندر فشار کاملاً صاف و تخت جای خود را به یک سیلندر فشار استوانه‌ای داد. این سیلندر استوانه‌ای الهام گرفته از افکار یک انگلیسی به نام ویلیام نیکلسون^۱ بود. نیکلسون در سال ۱۷۹۰ در جهت ثبت اختراع خود اقداماتی کرده بود، اما هیچگاه نتوانسته بود در زمینه تولید اقدامی کند. زیرا افکار او به موفقیت تبدیل نشد.

در ماشین‌هایی که توسط کونیگ ساخته شده بود، در سه محل مساوی ($36^\circ = 120^\circ \times 3$) از سیلندر فشار قطعه‌ای تراشیده شده بود. در نتیجه سیلندر فشار به همراه یک برگ کاغذ، یک سوم دور چرخش می‌کرد. برش‌های بین هر یک از قطعه‌ها، برگشت حامل فرم را میسر می‌ساختند. هر قطعه تراشیده شده دارای یک قاب کوچک لولایی بود (باز هم الهام گرفته از پرس دستی) که این قاب‌ها کاغذ را هنگام چاپ محکم نگاه می‌داشتند. بعداً در سال ۱۸۲۴ توسط یک فرد انگلیسی به نام ناپر^۲، پنجه و گیره نگهدارنده کاغذ اختراع و جانشین قاب کوچک شد. قدرت چاپ این پرس برابر 80° چاپ در ساعت بود. حرکت ماشین توسط مکانیسم تسمه سوراخ‌دار به همراه سیستم گاردن تأمین می‌شد. شکل ۱۸-۱ شمایی از اولین پرس سریع سیلندری را نشان می‌دهد.



شکل ۱۸-۱- اولین پرس سریع سیلندری (سال ۱۸۱۲)

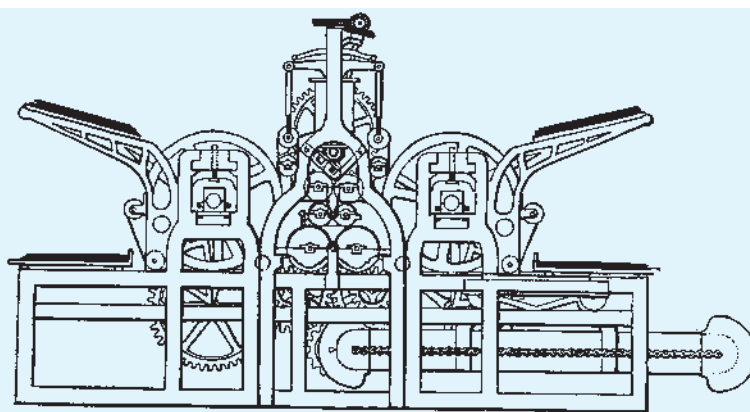
۴-۶-۱- اولین ماشین مضاعف (دوتایی) در سال ۱۸۱۴: ساخت اولین ماشین مضاعف را صاحب روزنامه تایمز^۳ به نام والتر^۴ سفارش داد. این ماشین از دو سیلندر چاپ برخوردار بود و در هر جهت حرکت حامل فرم یک چاپ را با همان فرم چاپی انجام می‌داد. قدرت تولید این ماشین 110° چاپ در ساعت بود. شکل ۱۹-۱ اولین ماشین مضاعف را به صورت شماتیک نشان می‌دهد.

۱- William Nicholson

۲- Naper

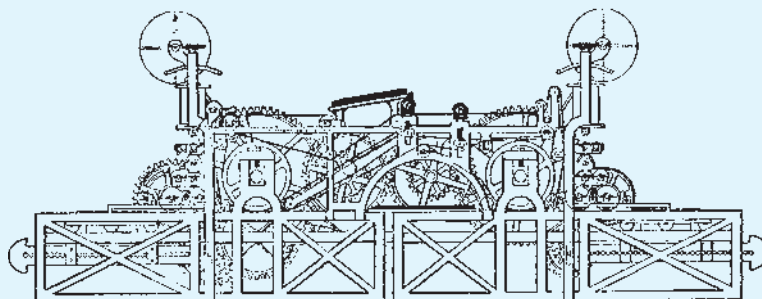
۳- Times

۴- Walter



شکل ۱۹-۱- اولین ماشین مضاعف (۱۸۱۴)

۵-۶-۱- اولین ماشین چاپ دو طرفه (پشت و روزه) یا ماشین کامل (سال ۱۸۱۶): این ماشین ترکیبی از دو ماشین سیلندری با یک سیستم کاغذ دهی بود و در حالی که ورق چاپی پس از اولین چاپ (چاپ روی کاغذ^۱) توسط یک سیستم نواری پیچیده، به طرف سیلندر چاپ دوم هدایت می‌شد، چاپ پشت کاغذ^۲ صورت می‌گرفت. سیلندرها ی چاپ این ماشین بدون وقفه دوران داشتند و به دور خود گردش می‌کردند. در این ماشین برای اولین بار از نورد هادی ریختگی (مواد لاستیکی) استفاده شد. قدرت تولید چاپ این ماشین تا ۱۰۰۰ برگ چاپ پشت و رو بود. شکل ۲۰-۱ ماشین چاپ دو طرفه را به صورت شماتیک نشان می‌دهد.



شکل ۲۰-۱- اولین ماشین چاپ دو طرفه در سال ۱۸۱۶

۶-۶-۱- اولین ماشین دودوری (سال ۱۸۱۷): این ماشین در واقع اختراع جدیدی محسوب نمی‌شد، بلکه از یک ماشین کامل (چاپ دو طرفه) به وجود آمده بود؛ بدین معنی که از نصف ماشین چاپ دو طرفه یک ماشین دودوری ساخته شد.

تفکر تازه گردش دایم سیلندر چاپ در ماشین کامل به اجرا در آمده بود. فریدریش کونینگ تصمیم گرفت به آلمان مراجعت کند. او همواره از عدم تفاهم و اختلاف‌های میان خود و همکار طرف قراردادش «توماس بنسلی» سخن می‌گفت. وی در ۹ آگوست سال ۱۸۱۷، پس از خرید صومعه‌ای در شهر اوبرسل^۳ در نزدیکی شهر ژرتسبورگ^۴ آلمان، اقدام به تأسیس کارخانه ماشین سازی کونینگ و باور^۵ نمود. این کارخانه اولین کارخانه سازنده ماشین چاپ سریع در جهان به‌شمار می‌رود.

۱- Schön druck

۲- Wider druck

۳- Oberzell

۴- Würzburg

۵- Koenig & Bauer

مشخصات دستگاه‌های چاپ برجسته و طرز کار با آنها

هدف های رفتاری: پس از پایان این فصل فراگیر قادر خواهد بود:

- ۱- ماشین های چاپ برجسته را براساس ساختمان فرم و سیلندر فشار دسته بندی کند.
- ۲- مشخصات و ویژگی قطعات مهم دستگاه های چاپ برجسته را تشریح کند.
- ۳- انواع کارهای چاپی را دسته بندی کند.
- ۴- کاربرد ماشین های چاپ برجسته را، با توجه به نوع کار تعیین کند.

الف) حامل فرم : وظیفه حامل فرم، نگهداری فرم چاپ است، به گونه ای که در هر مرحله از مراحل چاپ بتواند به خوبی فرم را نگاه داشته و حمل نماید. حامل فرم با نام های دیگری مانند : «بستر فرم» و یا «فوندا فست (پایه چاپ)» نیز شناخته می شود.

ب) عامل فشار : وظیفه عامل فشار برداشت اثر از روی فرم چاپ است. بدین صورت که کاغذ را به فرم چاپی پرس کند. عامل فشار با نام های دیگری مانند : جسم پرس کننده، سیلندر فشار و یا سیلندر چاپ نیز شناخته می شود.

۲-۱-۲- ماشین های تیگل^۱ : علامت مشخصه :

حامل فرم، تخت. عامل فشار، تخت = تیگل. چاپ به صورت سطحی.

در لحظه چاپ به تمام سطح فرم فشار وارد شده و از آن چاپ برداشت می شود. از این رو نیاز به نیروی فشاری زیادی دارد (شکل ۲-۱).

روش چاپ برجسته اساس صنعت چاپ است. با این روش می توان کلیه کارهای چاپی معمولی و هنری و نیز کارهای تکمیلی چاپ مانند انواع طلاکوبی ها، برجسته کاری های با رنگ یا بدون رنگ، انواع خط زنی، تیغ زنی (برای جعبه سازی)، پرفراژ و شماره زنی را با کیفیت و سرعت بالا انجام داد.

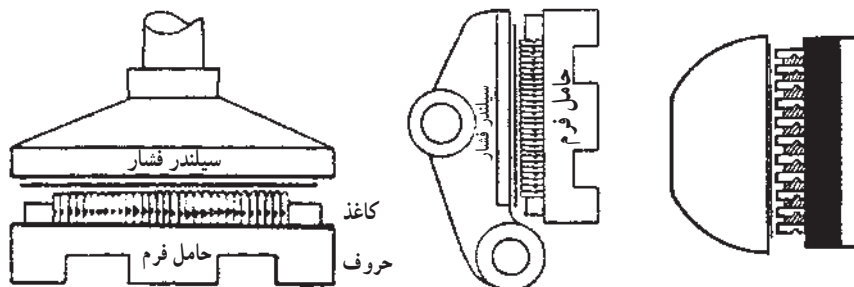
۲-۱-۲- آشنایی با ماشین های چاپ برجسته

ماشین های چاپ برجسته را می توان برحسب ویژگی های مختلف آنها مانند میزان کارایی، اندازه کار چاپی، تعداد رنگ، ساختمان حامل فرم، سیلندر فشار و... دسته بندی کرد و مورد شناسایی قرار داد. دسته بندی زیر بر اساس ساختمان فرم و سیلندر فشار صورت گرفته است.

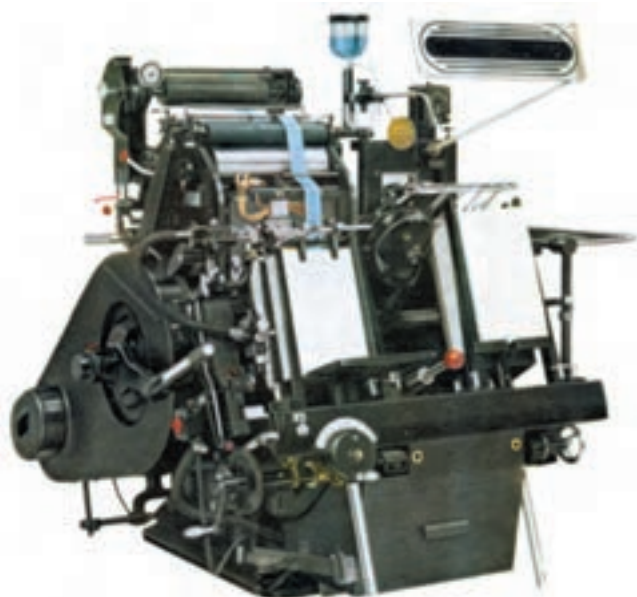
۱-۱-۲- شناسایی قطعات مهم دستگاه ها :

اصولی ترین قطعات دستگاه های چاپ برجسته عبارت اند از :

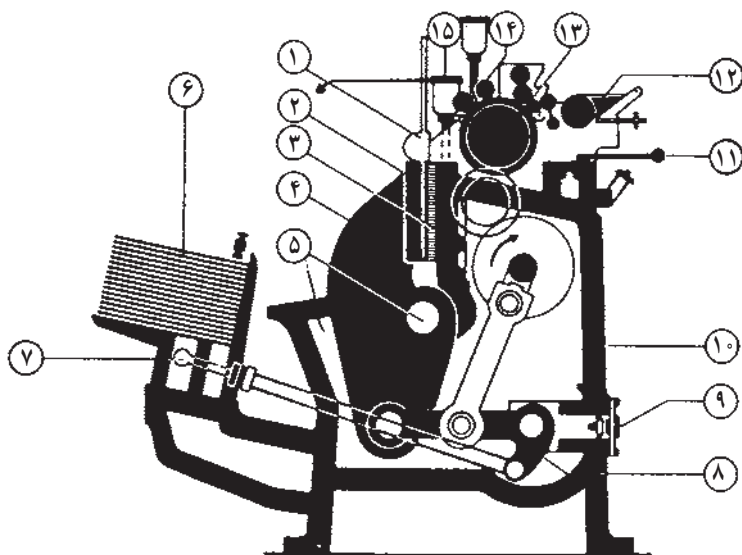
شکل ۲-۱- تصویر شماتیک ماشین های تیگل افقی و عمودی



تیگل بوستون : مشهورترین ماشین چاپ تیگل ماشین اورگینال هایدلبرگ (OHT) معروف به ملخی است. این ماشین براساس سیستم بوستون ساخته شده است (شکل ۲-۲). مهم ترین مشخصات ماشین تیگل (OHT) را در شکل (۲-۳) ملاحظه می کنید.



شکل ۲-۲- ماشین تیگل، سیستم بوستون معروف به ملخی



شکل ۲-۳- مهم ترین مشخصات ماشین تیگل بوستون (ملخی)

- ۱- ملخ‌های دوار برای قرار دادن و خارج ساختن کاغذ تیراژ
- ۲- سطح تیگل
- ۳- نگهدارنده فرم (حامل فرم)
- ۴- سیلندر فشار
- ۵- محور تیگل
- ۶- کاغذ آماده چاپ در سمت چپ و کاغذ چاپ شده سمت راست ماشین
- ۷- اهرم تنظیم فشار چاپ
- ۸- سیستم اهرم زانویی
- ۹- حفاظ در مقابل بار بیش از اندازه به ماشین
- ۱۰- پایه اصلی ماشین
- ۱۱- اهرم روغن کاری مرکزی
- ۱۲- جعبه رنگ لولایی با درپوش
- ۱۳- دستگاه مرکب‌دهی با تجهیزات شست و شوی نوردها
- ۱۴- نوردهای منتقل کننده رنگ
- ۱۵- دستگاه پودرپاش

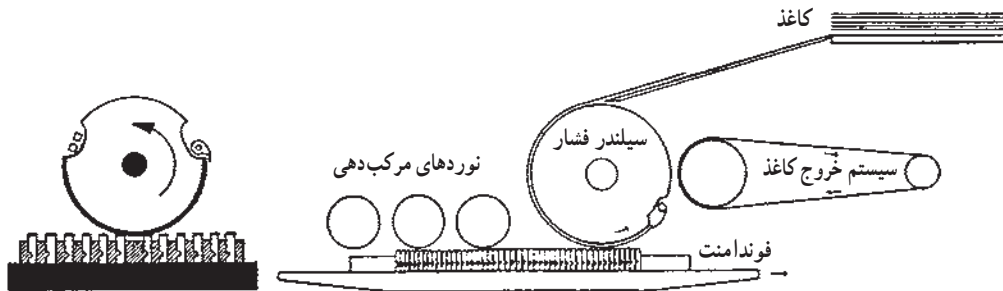


شکل ۲-۴- ماشین چاپ و طلاکوب تیگل در حال کار

ماشین چاپ و طلاکوب تیگل : با ماشین‌های تیگل طلاکوب می‌توان بسیاری از کارهای چاپی مانند : کارت‌های دعوت، کارهای لوکس، مدارک، برچسب‌ها، تقویم‌ها، حتی کفی کفش‌ها، آستر کلاه‌ها و ... را به وسیله نواری از قشر طلا، نقره و انواع قشرهای الوان به طرز بسیار زیبا چاپ کرد (شکل ۲-۴). از طرف دیگر می‌توان به راحتی سیستم طلاکوبی را از مدار خارج و آن را به ماشین ملخی معمولی تبدیل نمود.

کمتری دارد. بدین سبب در حرکت برگشتی حامل فرم اُفت تولید (چاپ) وجود دارد (شکل ۵-۲).

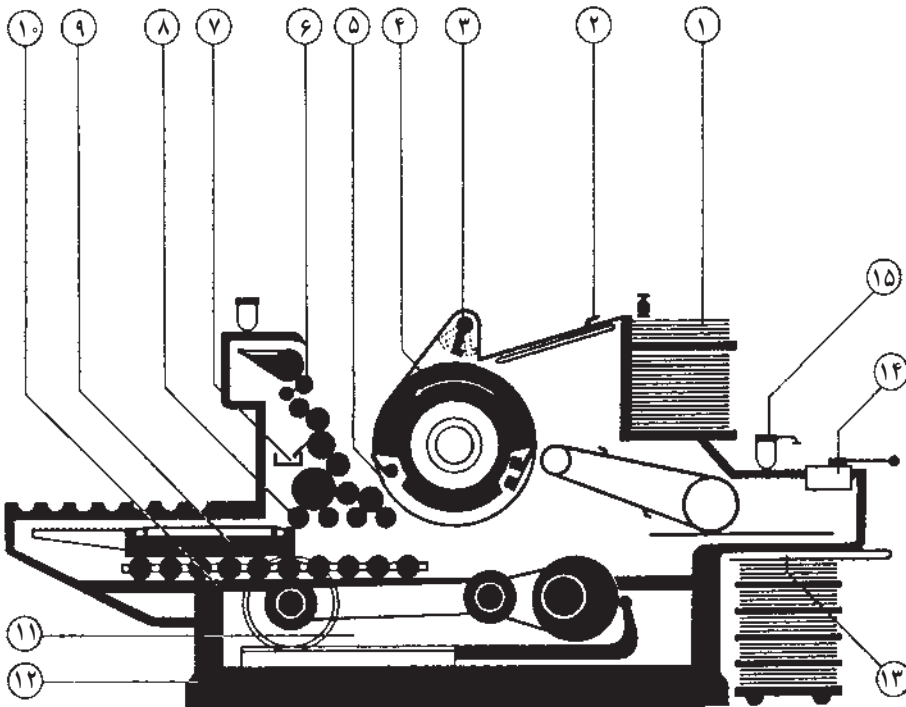
۳-۱-۲- ماشین‌های سیلندری با فرم تخت : علامت مشخصه : حامل فرم، تخت. عامل فشار، گرد= سیلندری. چاپ به صورت خطی است، از این رو سیستم نیاز به نیروی فشاری



شکل ۵-۲- سیستم ماشین‌های سیلندری سریع با فرم تخت

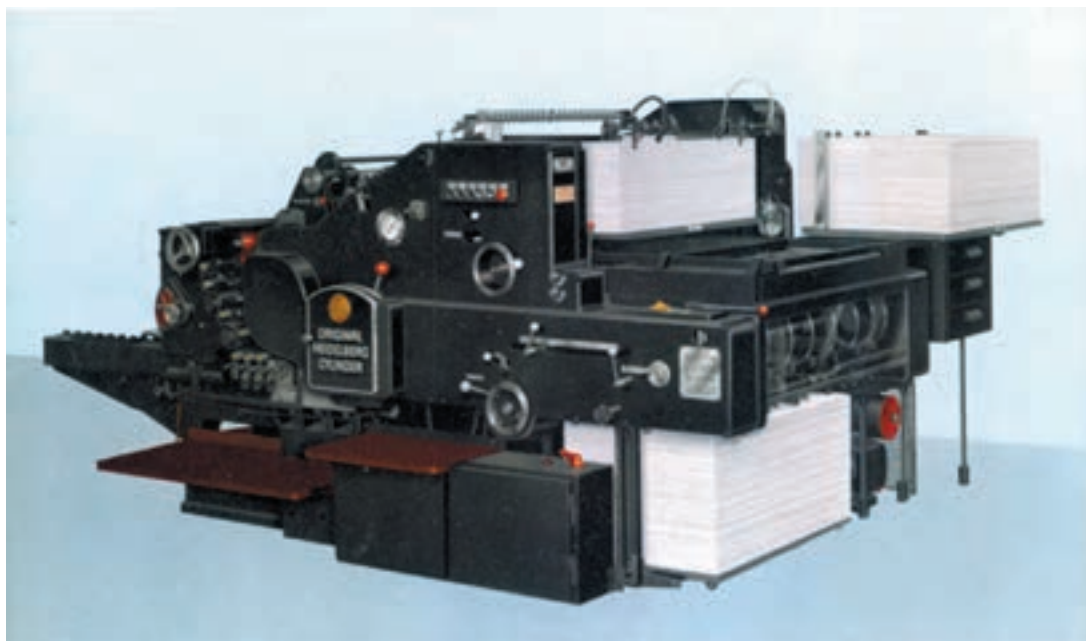
خروج حامل فرم بدون مشکل انجام شود، مقداری از سطح سیلندر تراشیده است. مشهورترین ماشین یک دوری، ماشین اتومات هایدلبرگ است. شکل‌های ۶-۲ و ۷-۲ تصاویر و مختصات مهم این ماشین را معرفی می‌کند.

— ماشین سیلندری یک دوری : سیلندر فشار این ماشین بدون وقفه در یک جهت گردش می‌کند. برای هر مرحله چاپ یک دور کامل می‌زند. محیط سیلندر برابر جمع مسافتی است که حامل فرم در رفت و برگشت طی می‌کند. برای این که



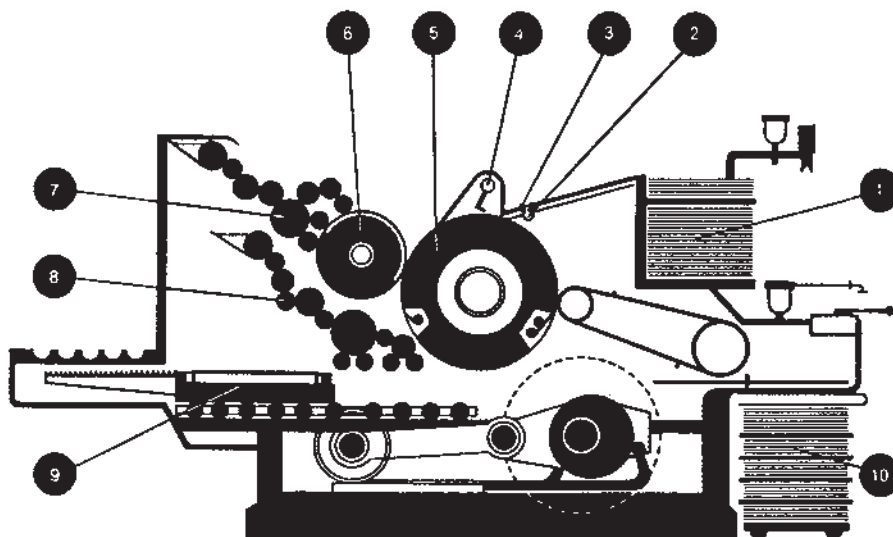
شکل ۶-۲- مهم‌ترین مشخصات ماشین سیلندری یک دوری

- ۱- تخته تیراژ ورودی با امکان آماده‌سازی ضمن چاپ
- ۲- چهار گیره هدایت کاغذ که هیچ‌گاه نیاز به تنظیم ندارند.
- ۳- سیستم پنجه اولیه که به صورت پاندولی عمل می‌کند.
- ۴- سیلندر چاپ
- ۵- قطعه درآورده شده از سیلندر چاپ
- ۶- دستگاه مرکب‌دهی سیلندری با سه نورد مالشی لاستیکی و سه نورد فولادی
- ۷- دستگاه شست و شوی نوردها
- ۸- چهار نورد منتقل‌کننده رنگ که روی فرم معکوس نمی‌گردند.
- ۹- حامل فرم به صورت توپُر با امکان حرکت آزاد فرم
- ۱۰- چهار کانال (ریل) سنگ زده شده با غلتک‌های فولادی درون آنها به منظور راحت حرکت کردن حامل فرم
- ۱۱- بازوی دندانه‌دار جهت سنکرونیزه کردن (رفت و برگشت بدون ضربه)
- ۱۲- پایه اصلی ماشین
- ۱۳- تخته تیراژ خروجی با امکان برداشت ضمن چاپ
- ۱۴- روغن‌کاری به صورت سیستم مرکزی
- ۱۵- دستگاه پودرپاش



شکل ۷-۲- ماشین سیلندری یک دوری

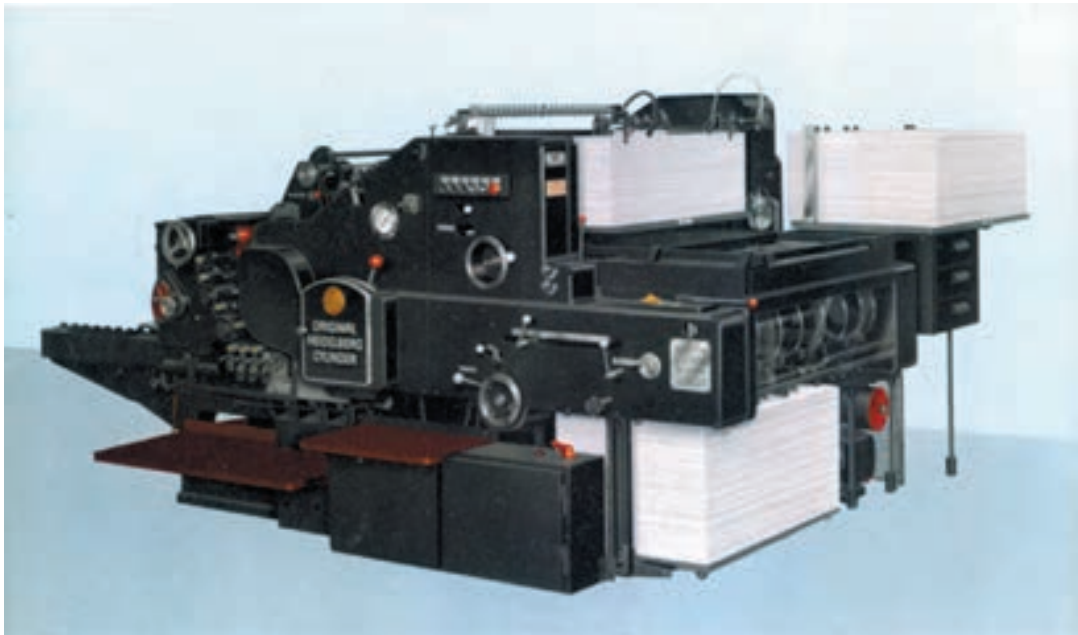
— ماشین سیلندری دو رنگ (گرد و تخت): در این ماشین دو فرم با هم، به وسیله یک سیلندر فشار هم زمان چاپ می شوند. در این صورت می توان به راحتی هر دو فرم را پهلو می هم یا روی هم به صورت خیس به خیس با یک یا دو رنگ چاپ کرد. شکل های ۸-۲ و ۹-۲ تصاویر و مشخصات مهم ماشین دو رنگ (گرد و تخت) را نشان می دهد.



- ۶- سیلندر فرم گرد، با امکان برداشتن و قرار دادن پوشش خارجی
- ۷- سیستم مرکب دهی برای فرم گرد، با سه نورد منتقل کننده رنگ
- ۸- دستگاه مرکب دهی برای فرم تخت با چهار نورد منتقل کننده رنگ
- ۹- حامل فرم تخت با امکان حرکت آزاد و بدون ضربه
- ۱۰- تخته تیراژ خروجی با امکان برداشت ضمن چاپ

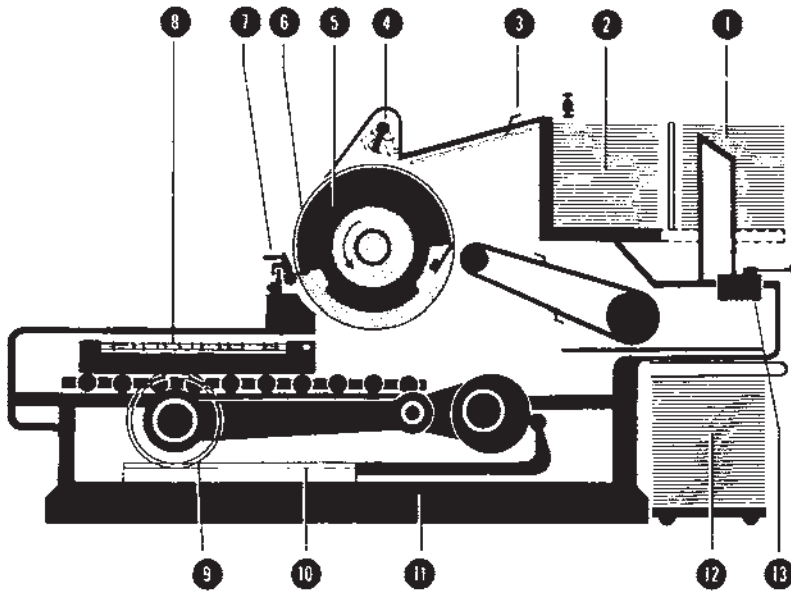
- ۱- تخته تیراژ ورودی با تجهیزات آماده سازی ضمن چاپ
- ۲- چهار گیره هادی که هیچ گاه نیاز به تنظیم ندارند.
- ۳- هدایت کاغذ چاپی بدون نیاز به فرقه، نوار یا نخ
- ۴- سیستم پنجه اولیه که به صورت پاندولی عمل می کند.
- ۵- سیلندر چاپ

شکل ۸-۲- مشخصات مهم ماشین سیلندری دو رنگ (گرد و تخت)



شکل ۹-۲- ماشین سیلندری دو رنگ (گرد و تخت)

ماشین سیلندری ویژه خطزنی، برش و پرفراز :
 این ماشین مورد استفاده مؤسساتی است که کارهای تیراژ بالای
 خطزنی و برش دارند (ساخت انواع قوطی‌های مواد دارویی،
 بهداشتی و صنعتی ...) می‌توان کارهای کم تیراژ خطزنی و برش
 را با ماشین‌های سیلندری انجام داد. کلیه قسمت‌های مهم این
 ماشین مانند ماشین سیلندری OHZ است. مهم‌ترین مشخصات
 ماشین ویژه خطزنی را در شکل ۱۰-۲ ملاحظه می‌کنید.

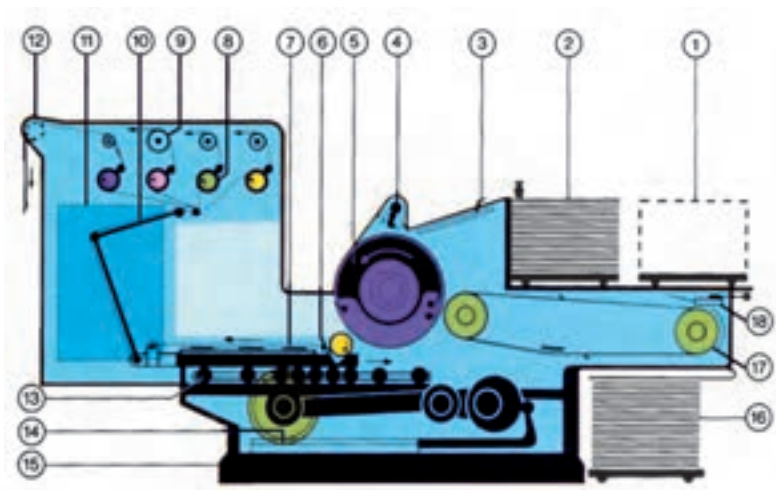


- ۱- تخته آماده سازی تیراژ ورودی
- ۲- تخته بزرگ تیراژ ورودی
- ۳- چهار گیره هادی کاغذ بدون نیاز به قرقره، نوار یا نخ
- ۴- پنجه اولیه که به شکل پاندولی (بادبزی) عمل می‌کند.
- ۵- سیلندر سنگین و دوار جهت پرس کردن به فرم برش و خطزنی
- ۶- ورق فلزی سیلندر ویژه خطزنی از فولاد آبداده شده
- ۷- تجهیزات پرفراز
- ۸- حامل فرم با امکان حرکت آزاد با چهار ریل همراه با غلتک
- ۹- چرخ غلتکی
- ۱۰- بازوی دندانه‌دار به منظور سنکرونیزه کردن حامل فرم و سیلندر چاپ (برگشت سریع و بدون ضربه)
- ۱۱- پایه اصلی ماشین با دیواره‌های ضخیم
- ۱۲- تخته تیراژ خروجی با تجهیزات برداشت ضمن کار
- ۱۳- اهرم روغن کاری مرکزی

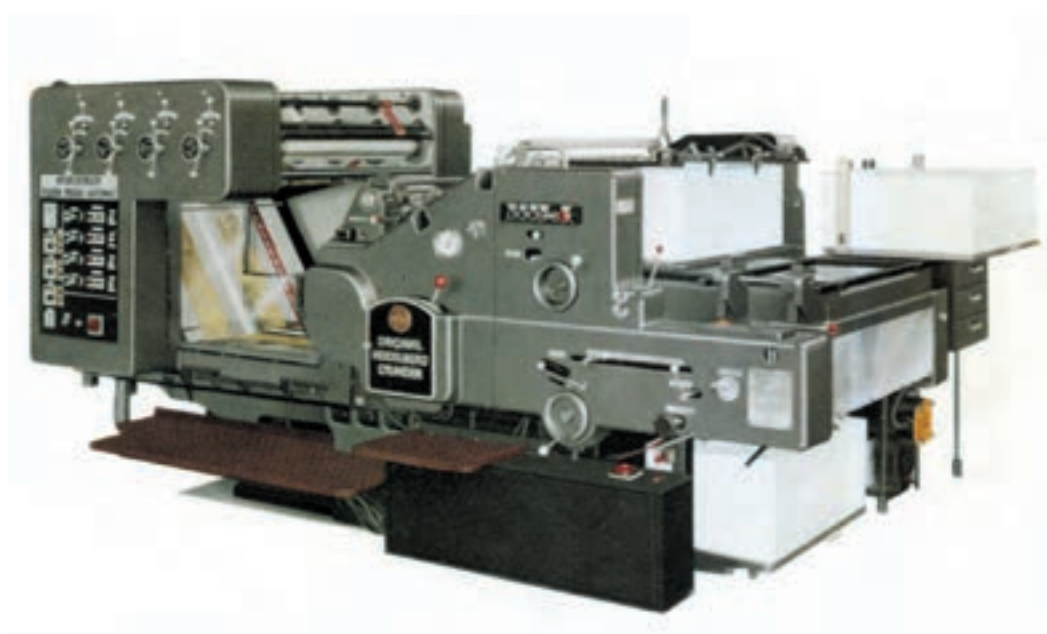
شکل ۱۰-۲- مهم‌ترین مشخصات ماشین خطزنی

ماشین سیلندری طلاکوب گرم : با این ماشین می توان ورق های چاپی را به صورت نواری طلاکوب کرد. اندازه مفید رامکا برابر با 80×54 cm است. پایه اصلی، سیستم فشار، قرار دادن و خارج شدن کار چاپی مانند ماشین سیلندری یک دوری انجام می گیرد. شکل های ۱۱-۲ و ۱۲-۲ تصاویر و مهم ترین مشخصات ماشین طلاکوب را نشان می دهند.

۱- صفحه آماده سازی تیراژ ورودی
 ۲- صفحه تیراژ ورودی
 ۳- سیستم هدایت کاغذ توسط چهارگیره که هیچگاه نیاز به تنظیم ندارند.
 ۴- سیستم پنجه اولیه که به صورت پاندولی عمل می کند.
 ۵- سیلندر سنگین چاپ (طلاکوب)
 ۶- محل پذیرش نوار طلا
 ۷- حامل فرم طلاکوب با سه بخش حرارتی
 ۸- غلتک های کشش نوار
 ۹- تجهیزات جمع کننده نوار مصرف شده
 ۱۰- هدایت نوارها به وسیله سیستم پاندولی
 ۱۱- سیستم کنترل و تغذیه الکترونیکی حرارت
 ۱۲- قرقره جمع کننده نوار مصرف شده، اگر نیاز به پیچیده شدن نداشته باشد.
 ۱۳- چهار کانال غلتک های فولادی به منظور حرکت روان فوندامنت
 ۱۴- بازوی دندانه دار جهت سنکرونیزه کردن حامل فرم (برگشت بدون ضربه)
 ۱۵- پایه اصلی
 ۱۶- تخته خروج تیراژ چاپ شده
 ۱۷- دستگاه خروجی کاغذ چاپ شده به صورت زنجیری
 ۱۸- روغن کاری مرکزی ماشین



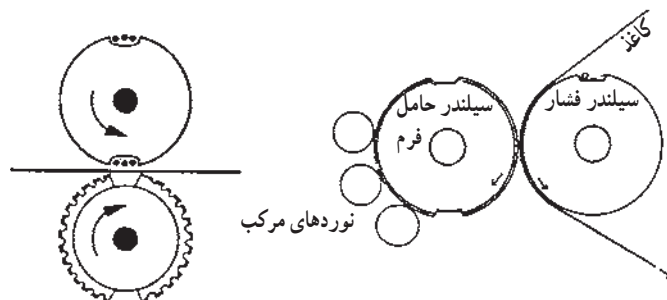
شکل ۱۱-۲- مختصات مهم ماشین سیلندری طلاکوب گرم



شکل ۱۲-۲- ماشین سیلندری طلاکوب گرم

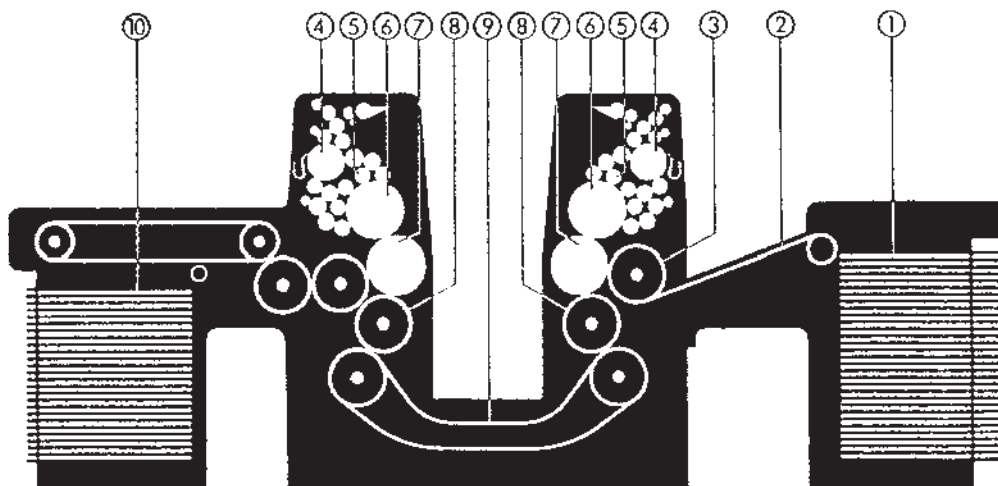
۴-۱-۲- ماشین‌های رو تاسیون : علامت مشخصه : تولید (چاپ) وجود ندارد. شکل ۱۳-۲ تصویر شماتیک سیستم رو تاسیون و روش کار آن را نشان می‌دهد.

حامل فرم، گرد = عامل فشار، گرد = رو تاسیون. چاپ به صورت خطی. تعداد دوران و جهت دورانی ثابت است. از این رو افت



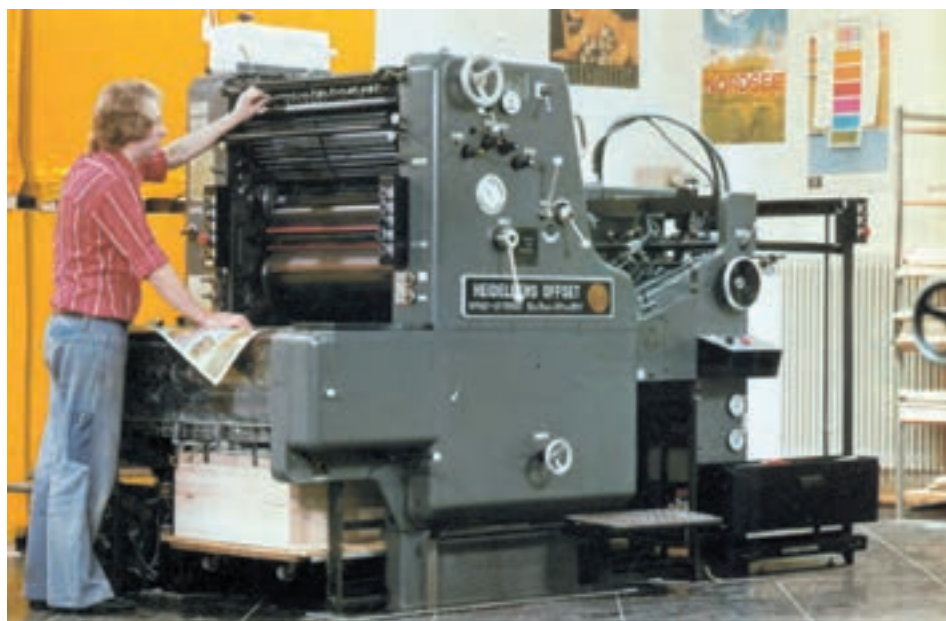
شکل ۱۳-۲- سیستم چاپ و ماشین رو تاسیون

ماشین رو تاسیون ورقی : این ماشین‌ها در تیراژهای بالا چاپی بهتری را عرضه می‌کنند. شکل‌های ۱۴-۲ و ۱۵-۲ تصاویر به مراتب از ماشین‌های سیلندری با فرم تخت ارزشمندترند و کیفیت و مهم‌ترین مشخصات ماشین رو تاسیون ورقی را نشان می‌دهند.



- ۱- تخت تیراژ ورودی با موتور بالا آورنده و امکان آماده‌سازی تیراژ بعدی
- ۲- دستگاه تغذیه کاغذ به روش حرکت فِلِسی
- ۳- قرقره توخالی دوار برای هدایت کاغذ به سنجاق سیلندر چاپ
- ۴- دستگاه مرکب‌دهی با تجهیزات شست و شوی نوارها
- ۵- پنج نوردهای انتقال دهنده رنگ با قطرهای متفاوت
- ۶- سیلندر فرم با پوشش خارجی قابل تعویض و امکان تنظیم در دو جهت محیطی و جانبی
- ۷- سیلندر فشار با کاغذ سیلندر همراه
- ۸- قرقره توخالی دوار که طرف چاپ شده را به سمت بالا هدایت می‌کند.
- ۹- سیستم سه‌گیره‌ای دریافت و تحویل کاغذ چاپ شده برای چاپ رنگ دوم. طرف چاپ شده بالا است.
- ۱۰- تخت تیراژ خروجی با ارتفاع زیاد و امکان دسترسی به کار چاپ شده

شکل ۱۴-۲- مهم‌ترین مشخصات ماشین رو تاسیون ورقی (دو رنگ)



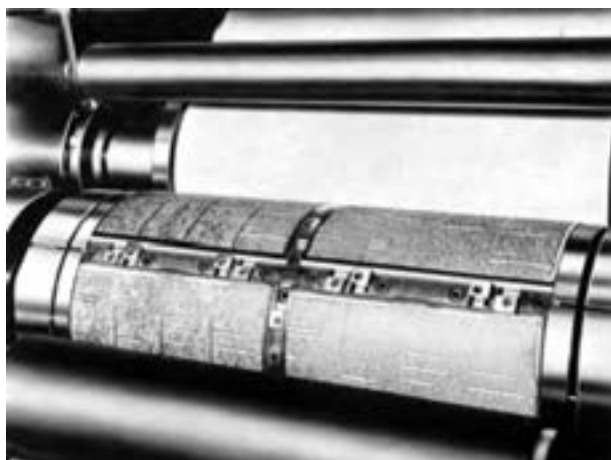
شکل ۱۵-۲- ماشین روتاسیون ورقی یک رنگ آفست یا لترست (برجسته)



شکل ۱۶-۲- ماشین روتاسیون رول مدرن

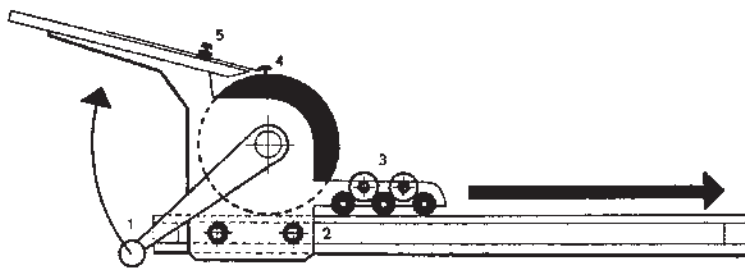
— ماشین روتاسیون رول : مخترع ماشین روتاسیون رول ویلیام بولوک^۱ آمریکایی است. او توانست در سال ۱۸۶۲ با ماشین خود تعداد ۸۰۰۰ روزنامه را در یک ساعت چاپ کند. این ماشین‌ها به دو صورت سیلندر ثابت و سیلندر متغیر ساخته می‌شوند. شکل ۱۶-۲ ماشین روتاسیون رول مدرن (چاپ برجسته) کارخانه کونینگ و باور و شکل ۱۷-۲ فرم بسته شده (به صورت استریوتیپی) در ماشین روتاسیون رول را نشان می‌دهند.

شکل ۱۷-۲- ماشین روتاسیون رول با فرم‌های بسته شده جهت چاپ روزنامه



۵-۱-۲- پرس دستی : با توجه به ساختار سیلندر فشار پرس دستی، این ماشین در دسته بندی ماشین های تیگل قرار می گیرد. مورد مصرف پرس های دستی فقط در بعضی از مدل ها منحصرأ چاپ نمونه از فرم های حروفچینی شده بود. این ماشین در برخی از حروفچینی ها مورد استفاده قرار می گرفت. حتی در این مورد هم با توجه به نیاز، این ماشین پاسخ گو نبوده و بایستی هرچه زودتر جای خود را به ماشین های نمونه گیری سیلندری

۱- اهرم لنگ
۲- ریل هدایت سیلندر فشار
۳- سیستم مرکب رسانی
۴- پنجه های سیلندر (سنجاق جلویی)
۵- سنجاق پهلویی



شکل ۱۸-۲- ماشین نمونه گیری دستی سیلندری

تبریک و تشکر) و... قرار می گیرد. این کارها می تواند به صورت یک رنگ، چند رنگ، برجسته بدون رنگ، برجسته با رنگ، طلاکوب، و در صورت لزوم به همراه خط زنی و تیغ زنی انجام شود.

ماشین مناسب : کلیه کارهای ذکر شده معمولاً با ماشین چاپ تیگل اتومات هایدلبرگ، معروف به ملخی، چاپ می شود. از نظر قرارگیری مطالب روی صفحه (جای چاپ) و فرم بندی بایستی به زیبایی ظاهری کار توجه ویژه ای بشود.

ب) در گروه کارهای تجاری و اداری کارهای چاپی : پاکت های پستی، سرنامه ها، کارت پستال ها، فرم های اداری (مثلاً کارت موجودی انبار، فهرست ها، دفاتر اداری و...) فرم های تبلیغاتی در همه نوع (مثلاً بروشور یک یا چند برگه ای یا دفترچه ای تک رنگ یا چند رنگ، پلاکات یا پوستر، کاتالوگ) فهرست قیمت و... قرار می گیرند.

ماشین مناسب : چاپ پاکت های پستی و سرنامه ها معمولاً با ماشین تیگل اتومات (ملخی) انجام می شود. فرم های اداری و تبلیغاتی ساده را چنانچه حداکثر به اندازه ۸×۲۶ باشند، می توان

۲-۲- کاربرد ماشین های چاپ با توجه به نوع کار

ماشین های چاپ برجسته از توانمندی های زیادی برخوردارند و قادرند کارهای مختلفی را چاپ کنند. انتخاب ماشین چاپ براساس نوع، اندازه و کیفیت کار چاپی مورد نظر صورت می گیرد. از این رو قبل از توضیح کاربرد ماشین های چاپ، بایستی با انواع کارهای چاپی آشنا شویم. به طور کلی کارهای چاپی را می توان به دو دسته اصلی، یعنی کارهای متنوع (آکسیدنس)^۱ و کارهای غیر متنوع (ورک)^۲ تقسیم کرد.

۱-۲-۲- کارهای چاپی متنوع (آکسیدنس) : کلیه کارهای چاپی به غیر از روزنامه، مجله و کتاب جزء کارهای چاپی متنوع و غیر مشابه محسوب می شود. کارهای آکسیدنس خود نیز به چند گروه کارهای چاپی : خانوادگی (فردی و خصوصی)، تجاری و اداری و کارهای چاپی ویژه تقسیم می شود. کارهای چاپی هر یک از گروه ها به شرح زیر دسته بندی می شود.

الف) در گروه کارهای چاپی خانوادگی (فردی و خصوصی) کارت تولد، کارت دعوت (نامزدی، عروسی، میهمانی و زیارتی)، کارت ویزیت، آگهی (ترحم، تسلیت،

با ماشین تیگل اتومات چاپ کرد. بقیه کارها مانند: کارت پستال‌ها، دفاتر اداری بزرگ، بروشورها، کاتالوگ‌ها، پلاکات‌ها (پوسترها) و... را می‌توان با توجه به اندازه و تعداد مورد نیاز در انواع ماشین‌های سیلندری سریع اتومات و یا روتاسیون ورقی چاپ کرد.

ج) درگروه کارهای چاپی ویژه، کارهای چاپی: اوراق بهادار (مثلاً اسکناس، چک، سفته، تمبر، اوراق سهام و...) رونوشت‌ها (فرم‌های کاربن سرخود)، انواع بلیط‌های مسافرتی، بلیط‌های ورودی و... چاپ‌های رنگی کارهای هنری نادر و کمیاب، چاپ‌های بُرنز، برجسته‌کاری با رنگ و بدون رنگ، چاپ طلایی مسی، نقره‌ای و انواع رنگ‌های متنوع، خط‌زنی و تیغ‌زنی (جعبه‌سازی)، پرفراژ و... قرار می‌گیرند.

— ماشین مناسب: کلیه کارهای ذکر شده را می‌توان با توجه به اندازه و تعداد مورد نیاز در ماشین‌های سیلندری سریع اتومات و یا روتاسیون ورقی چاپ کرد. کلیه کارهای

برجسته‌کاری (با رنگ و بدون رنگ)، پرفراژ، خط‌زنی، تیغ‌زنی را با ماشین سیلندری سریع اتومات انجام می‌دهند.

کلیه کارهای مربوط به چاپ (پرس) نوارهای: طلایی، مسی، نقره‌ای، رنگ‌های الوان را با ماشین سیلندری ویژه طلاکوبی انجام می‌دهند.

۲-۲-۲ — کارهای غیر متنوع (ورک): به عنوان کار غیرمتنوع و مشابه می‌توان چاپ کتاب، روزنامه و مجلات را نام برد. در چاپ تیراژ (شمارگان) کارهای ذکر شده بایستی به یکنواختی مرکب در تمام چاپ‌ها بسیار توجه شود. برای رسیدن به این هدف باید زیرسازی بسیار خوبی در فرم چاپی انجام شود.

— ماشین مناسب: چاپ کتاب‌ها و مجلات با توجه به اندازه آنها در ماشین‌های سیلندری سریع اتومات و یا ماشین روتاسیون ورقی صورت می‌گیرد. چاپ روزنامه معمولاً با ماشین روتاسیون رولی (نواری) صورت می‌گیرد.

۱- در دسته بندی ماشین ها بر اساس ساختمان فرم و سیلندر فشار، کدام قطعه جزء قطعات مهم دستگاه محسوب می شود؟

الف) سیستم مرکب رسانی ب) سیستم کاغذرسانی ج) حامل فرم د) غلتک های فشار

۲- علامت مشخصه : حامل فرم تخت، عامل فشار گرد مربوط به کدام ماشین ها است؟

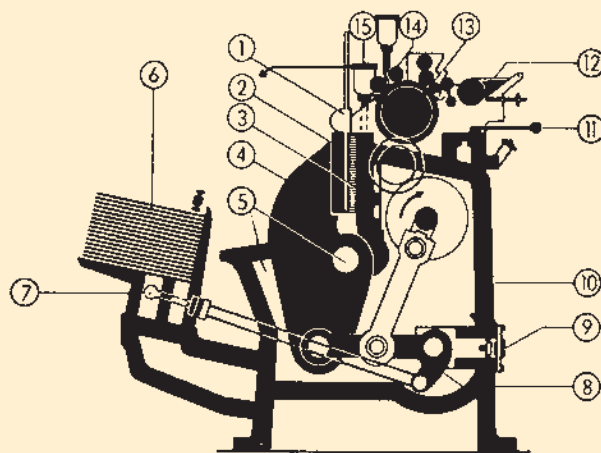
الف) تیگل افقی ب) تیگل عمودی ج) سیلندری با فرم تخت د) روتاسیون

۳- دسته بندی درست کارهای چاپی کدامند؟ کارهای...

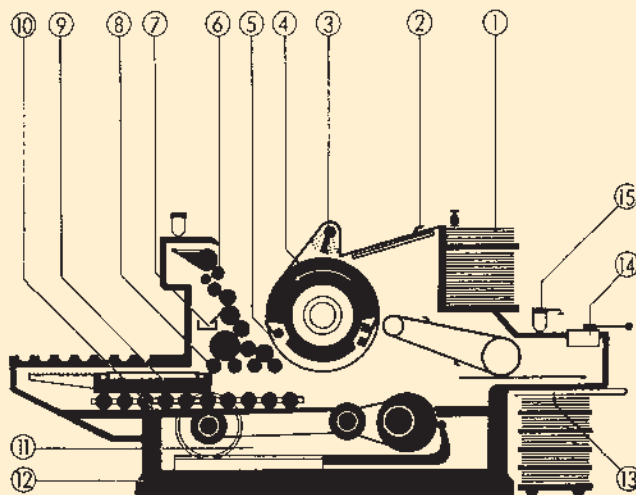
الف) متنوع و غیر متنوع ب) متنوع و غیر مشابه

ج) سیاه و سفید و رنگی د) غیر متنوع و مشابه

۴- با توجه به آموخته های خود و تصویر داده شده نام و کاربرد قطعات شماره دار ماشین ملخی را روی یک برگ کاغذ نوشته و به هنرآموز خود ارایه کنید.



۵- با توجه به آموخته های خود و تصویر داده شده، نام و کاربرد قطعات شماره دار ماشین سیلندری یک دوری را روی یک برگ کاغذ نوشته به هنرآموز خود ارایه دهید.



ابزارهای چاپ برجسته

هدف های رفتاری: پس از پایان این فصل فراگیر قادر خواهد بود:

- ۱- ابزارهای چاپ برجسته را دسته بندی نماید.
- ۲- کاربرد ابزارهای فردی را توضیح دهد.
- ۳- کاربرد ابزارهای کارگاهی را توضیح دهد.
- ۴- کاربرد ابزارهای اندازه گیری دقیق را تشریح کند.
- ۵- کاربرد فاصله ها و وسایل پرکننده فرم را تشریح کند.

برش ظریف؛
 ۵- درفش حروف چینی با تیغه سوزنی بلند، قابل تعویض یا ثابت؛
 ۶- درفش دسته بلند ویژه اثرگذاری روی کاغذ سیلندر ضرورت دارد این درفش تیغه کوتاهی داشته باشد تا از صدمه خوردن سیلندر فشار جلوگیری شود؛
 ۷- شپسی، که گاهی اوقات برای فرم بندی مورد استفاده قرار می گیرد؛

۸- کاردک های رنگ به عرض از ۳ تا ۱۰ سانتی متر؛
 ۹- متر نواری (فلزی)؛
 ۱۰- تیومتر (خط کش اندازه گیر): جنس تیومتر از فولاد و یا آلایژ نقره است ولی گاهی نیز از پلاستیک شفاف ساخته می شود. روی تیومتر با سیستم متریک و نیز سیستم تیوگرافی مدرج شده است. و طول آن معمولاً برابر با 79.8° (پوینت) معادل 3°cm است. برای چاپکار، تیومتر بدون زایده (گوشواره) مناسب تر است؛

- ۱۱- پرگار فلزی، برای مشخص کردن جای چاپ؛
- ۱۲- سنگ نفت برای تیز کردن چاقوی زیرسازی؛

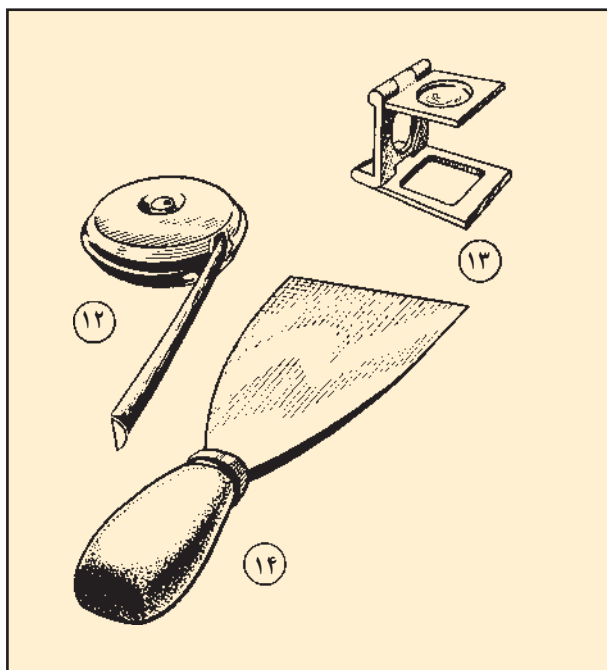
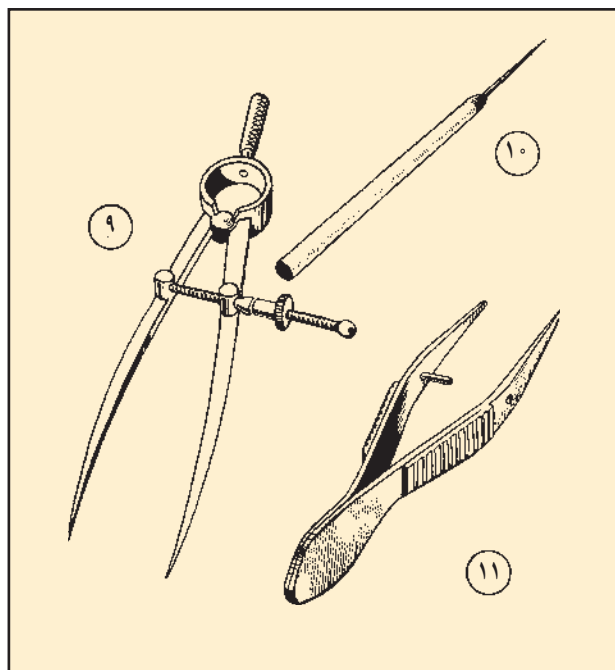
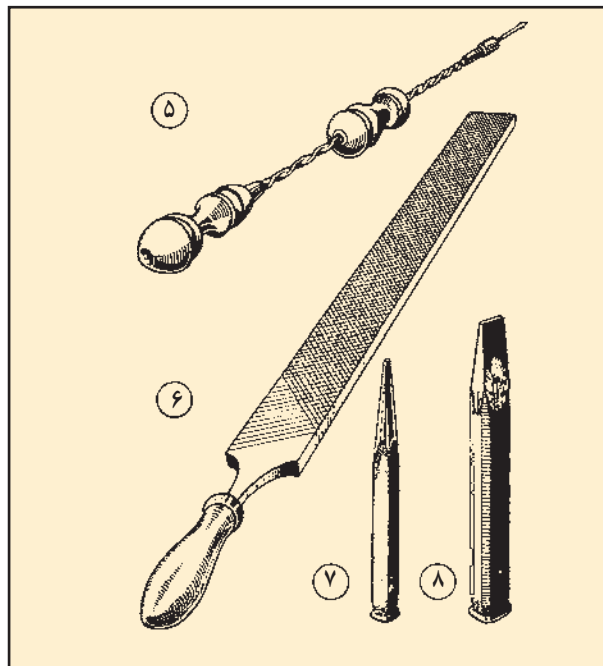
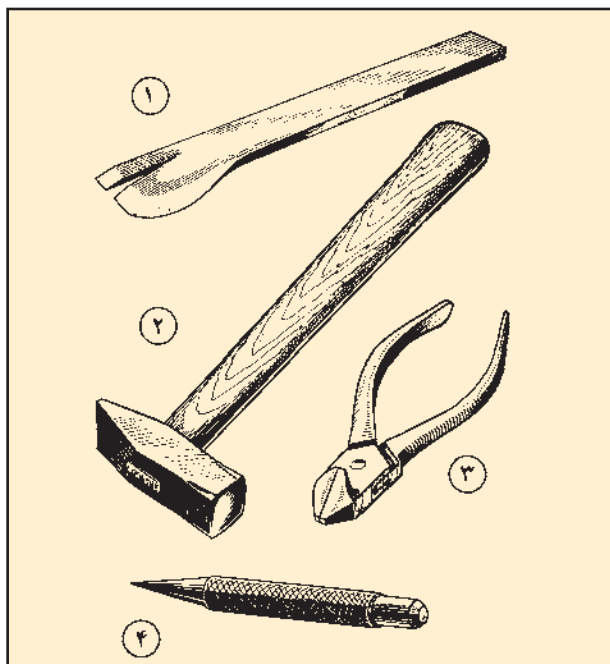
لازمه انجام یک کار تمیز و سریع برای هر فراگیر چاپ، این است که ابزارهای مورد نیاز کار را به صورت کاملاً منظم و سالم در اختیار داشته باشد. با توجه به این که ابزار خوب گران است، بایستی از آنها خوب نگهداری کرد تا بتوان مدت طولانی تری آنها را مورد استفاده قرار داد. ابزارهای مورد نیاز چاپکار برجسته را می توان به سه دسته تقسیم کرد: ابزارهای فردی، ابزارهای کارگاهی و ابزارهای دقیق.

۱-۳- ابزارهای فردی

۱- چاقوی زیرسازی (کاتر) حداقل دو عدد، یک عدد با تیغه جداشدنی (قابل شکستن) برای کلیه کارهای زیرسازی و یک چاقوی تیغه فولادی با تیغه ثابت برای بریدن کاغذهای ضخیم و مواد مورد نیاز برجسته کاری. طول تیغه چاقو باید ۱۲ تا ۱۵ سانتی متر باشد؛
 ۲- انبردست یا سیم چین برای بریدن و جدا کردن تیغه های کُند شده کاتر؛

- ۳- قیچی مرغوب به طول تقریبی ۲۵ cm؛
- ۴- قیچی زیرسازی به طول تقریبی ۱۱ cm برای کارهای

۱۳- لوپ (ذره‌بین) برای بررسی وضعیت ترام و رنگ کار چاپ شده. شکل ۱-۳ تعدادی از این ابزارها را نشان می‌دهد.



- ۸- قلم تخت
- ۹- پرگار
- ۱۰- درفش دسته بلند
- ۱۱- شیپسی
- ۱۲- متر
- ۱۳- لوپ (ذره‌بین)
- ۱۴- کاردک

- ۱- اهرم جداکننده کلیشه
- ۲- چکش فلزی
- ۳- انبردست (سیم چین)
- ۴- سنبه
- ۵- دریل دستی ظریف
- ۶- سوهان تخت
- ۷- سنبه

شکل ۳-۱

۲-۳- ابزارهای کارگاهی

به غیر از ابزارهای ذکر شده ابزارهای زیر نیز باید در چاپخانه باشد و در اختیار چاپکار قرار گیرد.

۱- اهرم جداکننده کلیشه از روی پایه

۲- تخته کوب و چکش لاستیکی

۳- روغن دان

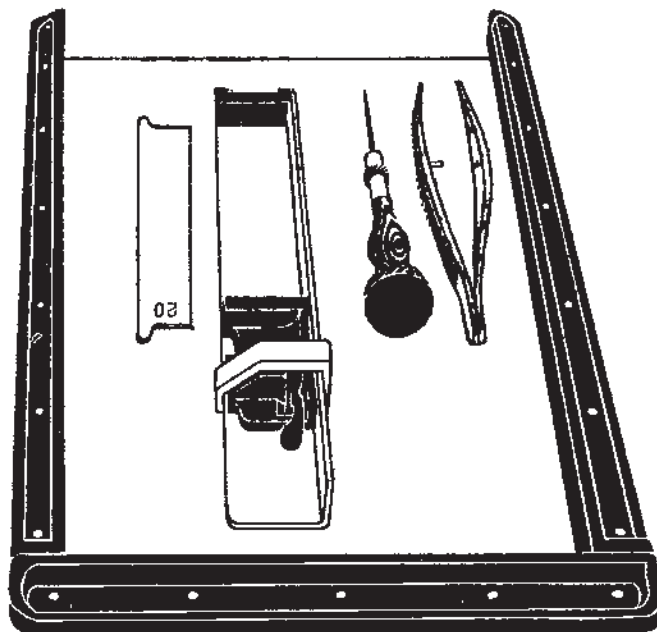
۴- چکش فلزی (۳۰۰ گرمی)

۵- بُرس تمیزکننده فرم

۶- سوهان تخت

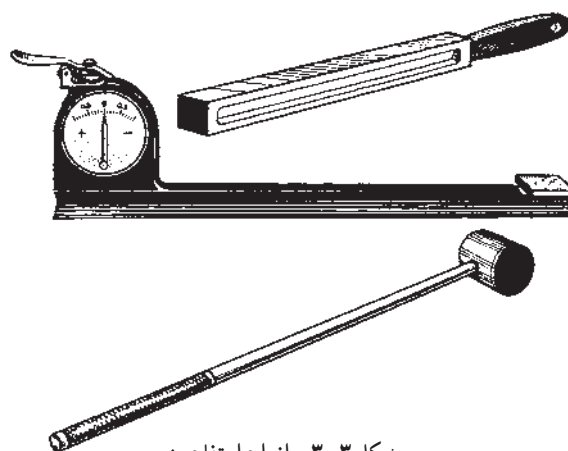
۷- رامکا: برای قرار دادن فرم چیده شده در داخل آن،

سپس حمل فرم به سالن ماشین خانه و انتقال آن به صفحه صافی، جهت فرم‌بندی، از رامکا استفاده می‌شود. رامکا که معمولاً از فلزات سبک ساخته می‌شود تشکیل شده است از یک کف (از جنس روی) و سه قطعه فولادی گونیايي که از سه طرف: چپ و راست و عقب به کف متصل شده‌اند. اندازه رامکا کمی بزرگ‌تر از اندازه معمولی فرمات A۵ و A۴ و A۳ است. شکل ۲-۳ رامکا، شیپسی و درفش وردساد و خط تنظیم سطر ویژه حروفچینی را نشان می‌دهد.



شکل ۲-۳- رامکا

۸- ارتفاع سنج استوانه‌ای، جهت سنجش و تنظیم نوردهای منتقل‌کننده رنگ (شکل ۳-۳).



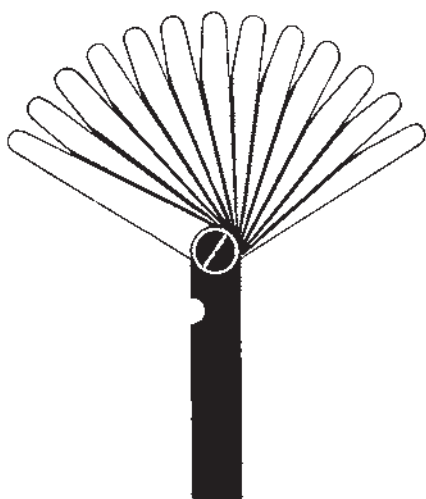
شکل ۳-۳- انواع ارتفاع سنج

۳-۳-۳- ابزارهای اندازه گیری دقیق

اندازه های خارجی، داخلی و نیز عمق اجسام را به دست آورد. دقت کولیس: دقت کولیس شرح داده شده 0.1 میلی متر است.

$$0.1 \text{ mm} = 0.1 \text{ mm} \quad \text{و} \quad 0.09 \text{ mm} = 0.09 \text{ mm}$$

۳-۳-۲- فیلر: برای مشخص کردن فاصله دقیق بین دو قطعه (مثلاً تعیین و تنظیم فاصله پنجه ها) از فیلر استفاده می شود. در فیلر معمولاً ورقه های فولادی با ضخامت 0.1 تا 0.5 میلی متر به طور مرتب پشت سر یکدیگر قرار داده شده اند (شکل ۵-۳). مقدار ضخامت روی ورقه ها حک شده است.



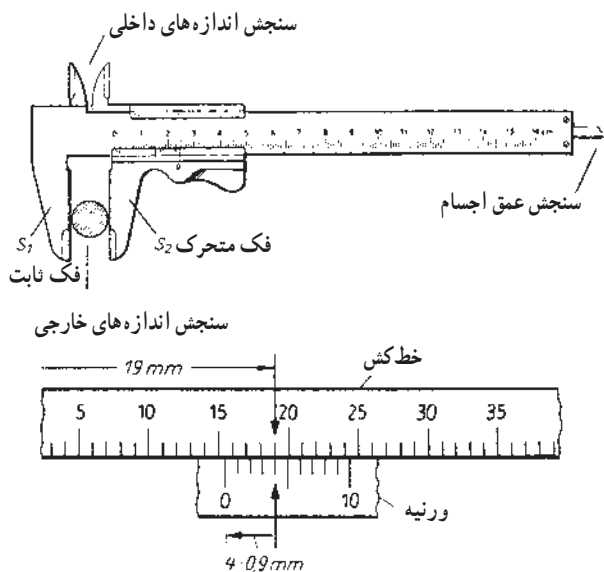
شکل ۵-۳- فیلر

۳-۳-۳- میکرومتر: میکرومتر برای اندازه گیری ضخامت کاغذها به کار می رود. روی سطح جانبی پوسته میکرومتر درجه بندی شده است. در این درجه بندی 0.5 mm را به 50 قسمت مساوی تقسیم کرده اند. بدین ترتیب یک دور گردش پیچ میکرومتر برابر با 0.5 mm است. روی میله پیچ نیز 25 میلی متر را با فاصله یک میلی متر مدرج کرده اند. در خواندن عدد مورد نظر بایستی اندازه عدد صحیح را از روی میله پیچ و عدد اعشاری را از روی پوسته خواند. با توجه به این که در تقسیمات پوسته 0.5 mm را به 50 قسمت تقسیم کرده اند پس فاصله هر دو خط برابر با $0.01 = \frac{0.5}{50}$ میلی متر است. مثلاً اگر در اندازه گیری یک مقوا عدد روی میله کمی از یک گذشته باشد و عدد روی پوسته روی

۳-۳-۱- کولیس: کولیس تشکیل شده است از یک خط کش اندازه گیری، یک فک ثابت S_1 و یک فک متحرک S_2 که روی خط کش به صورت کشویی حرکت می کند. روی فک متحرک درجه بندی شده است. در این درجه بندی طول 9 میلی متر را به 10 قسمت مساوی تقسیم کرده اند. به این ترتیب، فاصله بین دو خط برابر است با $0.9 \text{ mm} = 9 \div 10$ این تقسیم بندی ورنیه نام دارد. این کولیس با ویژگی (کولیس 0.1) یا ده قسمتی شناخته می شود.

اندازه گیری: هنگام اندازه گیری، دو فک به آرامی به جسم مورد اندازه گیری فشار داده می شوند.

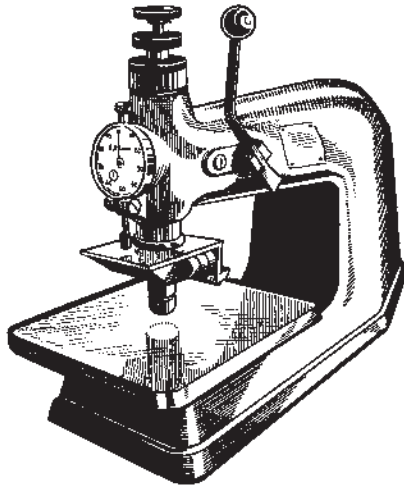
خواندن کولیس: ابتدا اندازه کامل (عدد صحیح) را که در راستای اولین خط ورنیه و روی خط کش قرار دارد می خوانیم. سپس روی ورنیه خطی را جست و جو می کنیم که در راستای یکی از خطوط خط کش باشد. از آنجا که در تقسیم بندی ورنیه هر تقسیم (فاصله دو خط) 0.1 میلی متر از یک میلی متر کمتر است، پس تعداد فواصل تا آن خط را می توان در 0.1 میلی متر ضرب نمود. بدین ترتیب میزان عدد اعشاری نیز به دست می آید. در شکل ۴-۳ اندازه ی جسم برابر 19.4 میلی متر است. با کولیس می توان



شکل ۴-۳- مشخصات کلی کولیس و خواندن آن

۱- کولیس های دیگری با ویژگی (کولیس 0.5) یا بیست قسمتی، (کولیس 0.25) یا چهل قسمتی، (کولیس 0.2) یا پنجاه قسمتی تولید می شوند.

قرار گیرد مشخص خواهد شد که چه میزان بالا و یا پایین است. دقت این دستگاه نیز 0.1% میلی متر است (شکل ۸-۳).



شکل ۸-۳- دستگاه ارتفاع سنج

۳-۴- فاصله‌ها و وسایل پُرکننده فرم

کلیه عناصر حروفچینی و فرم‌بندی (حروف، خطوط و وسایل پُرکننده) از نظر ضخامت، طول و ارتفاع براساس اندازه معینی تقسیم‌بندی شده‌اند، به گونه‌ای که همه آنها کاملاً با هم متناسب‌اند این تناسب به صورت سیستماتیک (نظام مند) است. اساس این سیستم بر مبنای اندازه‌های متریک نیست، بلکه براساس سیستم اندازه‌گیری تیپوگرافی است.

۱-۴-۳- سیستم تیپوگرافی: سیستم تیپوگرافی توسط فورنیر^۱ و دیدوت^۲ در فرانسه پی‌ریزی شد. در سال ۱۸۰۰ دیدوت این سیستم را به صورت یک سیستم واحد درآورد، از این رو این سیستم دیدوت نیز نامیده می‌شود. مبنای محاسبه کوچک‌ترین واحد تیپوگرافی یک پوینت یا پُنط تیپوگرافی می‌باشد، که براساس واحد فرانسوی (پا) به شرح زیر تقسیم‌بندی شده است.

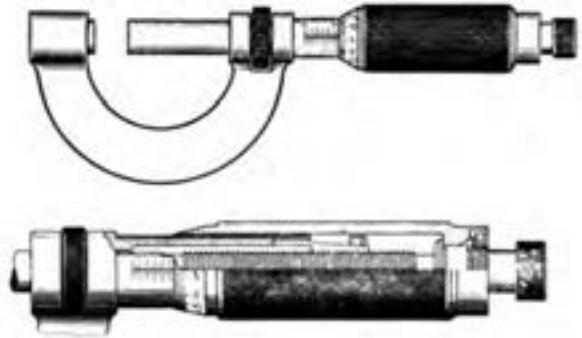
۱ پا = ۱۲ اینچ

۱ اینچ = ۱۲ خط

۱ خط = ۱۲ پوینت

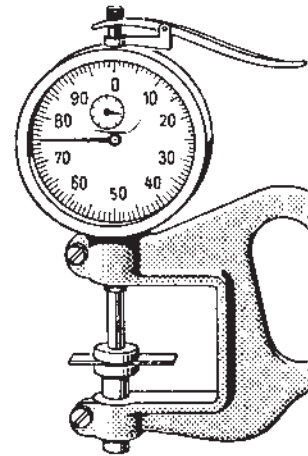
۲ پوینت = ۱ پوینت (نقطه) تیپوگرافی

۲۵ باشد، ضخامت این مقوا $1/25\text{mm}$ خواهد بود. شکل ۶-۳ یک میکرومتر، پوسته و نیز تصویر برش خورده آن را نشان می‌دهد.



شکل ۶-۳- میکرومتر، میله و پوسته برش خورده

۴-۳-۳- ساعت اندازه‌گیر: با این دستگاه می‌توان اندازه‌گیری‌های با دقت 0.1% میلی متر را انجام داد. هنگام اندازه‌گیری بایستی دقت شود تا دستگاه در حالت ایستایی خوبی باشد، زیرا هرگونه تکان باعث عدم دقت اندازه‌گیری خواهد شد (شکل ۷-۳).



شکل ۷-۳- ساعت اندازه‌گیر

۵-۳-۳- ارتفاع سنج فرم: این دستگاه برای اندازه‌گیری ارتفاع فرم‌ها به کار می‌رود. به همراه دستگاه یک قطعه استوانه‌ای به عنوان قطعه کالیبره وجود دارد. ارتفاع این قطعه دقیقاً برابر خط چاپ ($23/565\text{mm}$) می‌باشد. دستگاه با این استوانه تنظیم (کالیبره) می‌شود. حال هر قطعه‌ای که زیر آن

در محاسبات حروف چینی و فرم بندی معمولاً براساس پوینت و سیسیرو عمل می شود. در مورد اندازه های بزرگ تر، کنکور دانش مورد استفاده قرار می گیرد. اندازه های زیر برای چاپکاران شناخته شده و بسیار متداول هستند.

یک هشتم پیت = ۱p

یک چهارم پیت = ۲p

یک چهارم سیسیرو = ۳p

نیم پیت = ۴p

نونپارل = ۶p

یک سیسیرو = ۱۲p

۱ کنکور دانش = ۴ سیسیرو = ۴۸p

در آلمان سیستم دیدوت توسط یک حروف ریز برلینی به نام برتهولد^۱ به سیستم متریک تبدیل شد. در شکل ۹-۳ سیستم متریک با سیستم تیوگرافی مقایسه شده است. برابری های این سیستم به شرح زیر است:

۱m = ۲۶۶p

۱mm = ۲/۶۶p

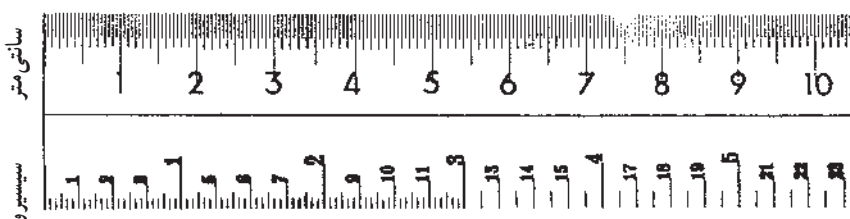
۱p = (پوینت) = ۰/۳۷۵۹ = ۰/۳۷۶mm

۱ سیسیرو = ۱۲p

۱ نونپارل = ۶p = ۲/۲۵mm

۱ پیت = ۸p = ۳mm

۱ کنکور دانش = ۱ سیسیرو = ۴



شکل ۹-۳ خطکش تیومتر

بزرگی آنها، فاصله بین کلمات ریخته (حروف ریزی) می شود و به صورت سیستماتیک برحسب پوینت از فاصله کوچک تا حداکثر فاصله (مقطع مربع ■) ساخته می شود. این فاصله ها در گارسه (جعبه نگهداری حروف) قرار داده می شوند. به این ترتیب که پس از هر کلمه قرار گرفته و سطر را کامل می کنند.

— کوآدرادها: این وسایل هم چنین متناسب با بزرگی

هر سری حروف وجود دارند. کوآدرادها در سه اندازه ۲، ۳ و ۴ سیسیروی موجودند. بدین ترتیب سطر که قسمتی از آن حروف چینی شده و به دلیل تمام شدن جمله بقیه آن خالی است با کوآدرادها پر می شود.

— فاصله بین سطر: این وسایل به شرح زیر تقسیم می شوند:

الف) رگلت ها یا فاصله های بلند (اشپون ها): برای قرار

دادن بین دو سطر و به وجود آوردن فاصله دلخواه میان آنها به کار می روند. ضخامت آنها از یک تا ۱۲ پوینت و طول آنها از ۶ تا

۲-۴-۳ اندازه حروف: حروف در انواع متفاوت و

با اندازه های مختلف وجود دارد. تقللیم بندی اندازه حروف بر مبنای پوینت تیوگرافی می باشد. به طور معمول بزرگی حروف را نیز با پوینت مشخص می کنند. مثلاً حروف ۱۲ پوینت گاراموند، گاراموند نام شکل و طرح حروف است. یا در سیستم رایانه ای مثلاً ۱۲ فونت لوتوس (لوتوس نام شکل و طرح حروف است).

۳-۴-۳ اندازه وسایل پُرکننده (وسایل کور): کلیه

قسمت های خالی یک فرم چاپی که نباید چاپ شوند، با عناصر و وسایل کوتاه تر پُر می شوند. از این رو آنها را وسایل یا عناصر پُرکننده (آنها محل های خالی را پُر می کنند) و یا وسایل کور (آنها چاپ نمی شوند) می نامیم. ارتفاع این وسایل برابر ۵۴ پوینت و

در قطعات بزرگ مانند بابوشگه ها $۵ \frac{۲}{۳}$ پوینت می باشد. (ارتفاع

حروف $۶۲ \frac{۲}{۳}$ پوینت است). انواع وسایل پُرکننده به شرح زیر است:

— فاصله بین کلمات: برای هر سری حروف، متناسب با

۲۰ و یا ۲۴ سیسیرو هستند.

هستند. برای صرفه جویی در مواد و نیز سبکی وزن، آنها را توخالی می‌سازند. طول این وسایل یک تا ۵ و یا ۶ کنکوردانس و ضخامت آنها ۲، ۳ و یا ۴ سیسیرو می‌باشند. شکل ۱-۳ انواع وسایل پُرکننده را نشان می‌دهد.

ب) فاصله‌های کوچک: این وسایل به دنبال رگت‌ها قرار گرفته و طول فاصله سطر را بزرگ‌تر می‌کنند.
ج) بابوشگه‌ها: این وسایل بزرگ‌ترین وسایل پُرکننده

فاصله بین کلمات مورد استفاده در حروف	فاصله‌های سیستماتیک						
	1 p	1 1/2 p	2 p	3 p	4 p	6 p	مربع
6 Punkt یا پوینت							■
8 Punkt یا پوینت							■
10 Punkt یا پوینت							■
12 Punkt یا پوینت							■
14 Punkt یا پوینت							■
16 Punkt یا پوینت							■
20 Punkt یا پوینت							■
28 Punkt یا پوینت							■

کوآدرادها به ضخامت‌های مختلف و به طول ۲، ۳ و ۴ سیسیرو

رگت‌ها یا فاصله‌های بلند

2 Cicero	3 Cicero	4 Cicero
■	■	■
■	■	■
■	■	■
■	■	■
■	■	■
■	■	■
■	■	■

طول ۶ سیسیرو ضخامت ۱ پوینت

طول ۸ سیسیرو ضخامت ۱ پوینت

طول ۱۲ سیسیرو ضخامت ۱ پوینت

طول ۱۶ سیسیرو ضخامت ۱ پوینت

طول ۲۰ سیسیرو تا ۲۴ سیسیرو ضخامت ۱ پوینت

طول ۶ سیسیرو تا ۲۰ و ۲۴ سیسیرو ضخامت ۲ پوینت

طول ۶ سیسیرو تا ۲۰ و ۲۴ سیسیرو ضخامت ۳ پوینت

طول ۶ سیسیرو تا ۲۰ و ۲۴ سیسیرو ضخامت ۴ پوینت

طول ۶ سیسیرو تا ۲۰ و ۲۴ سیسیرو ضخامت ۶ پوینت

طول ۶ سیسیرو تا ۲۰ و ۲۴ سیسیرو ضخامت ۱۰ پوینت

فاصله‌های کوچک به ضخامت‌های مختلف و به طول ۲، ۳ و ۴ سیسیرو

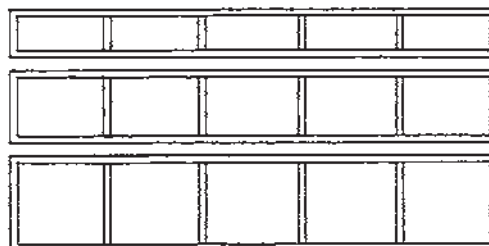
2 Cicero	3 Cicero	4 Cicero
—	—	—
—	—	—
—	—	—
—	—	—

بابوشگه‌ها

6 Konkordanz و 5 تا 1

6 Konkordanz و 5 تا 1

6 Konkordanz و 5 تا 1



شکل ۱-۳- فاصله‌ها و وسایل پرکننده فرم

- ۱- دسته‌بندی درست ابزارهای چاپکار کدام است؟ ابزارهای ...
 الف) اندازه‌گیری، کارگاهی، حروف چینی (ب) فردی، کارگاهی، دقیق
 ج) حروف چینی، دقیق، چاپی (د) چاپی، اندازه‌گیری، فردی
- ۲- مورد استفاده درست لوپ (ذره‌بین) کدام است؟ بررسی وضعیت ...
 الف) فرم چاپی (ب) کاغذ چاپی (ج) کار چاپ شده (د) جای چاپ
- ۳- مورد استفاده درست رامکا کدام است؟ قرار دادن و حمل ...
 الف) ابزارهای دستی (ب) وسایل پُرکننده فرم (ج) فرم‌های چیده شده (د) حروف و بابوشگه
- ۴- کدام مورد در تقسیم‌بندی ورنیه کولیس با دقت 0.1 mm درست است؟
 الف) ده میلی‌متر به ده میلی‌متر تقسیم شده (ب) ده میلی‌متر به نه میلی‌متر تقسیم شده
 ج) فاصله دو خط 0.1 میلی‌متر است (د) فاصله دو خط یک میلی‌متر است.
- ۵- کدام مورد جزء ابزارهای اندازه‌گیری دقیق محسوب می‌شود؟
 الف) میکرومتر (ب) لوپ (ج) ارتفاع‌سنج فرم (د) ارتفاع‌سنج استوانه‌ای
- ۶- رگلت‌ها جزء کدام وسایل محسوب می‌شوند؟
 الف) ابزارهای دستی (ب) فاصله‌بین کلمات (ج) گارسه (د) پرکننده فرم