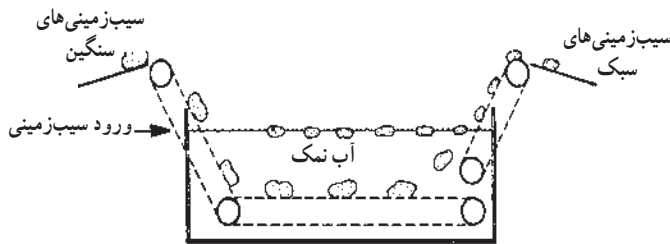


شکل ۲۵-۱- دستگاه دسته‌بندی تخم‌مرغ که براساس وزن عمل دسته‌بندی را انجام می‌دهد.

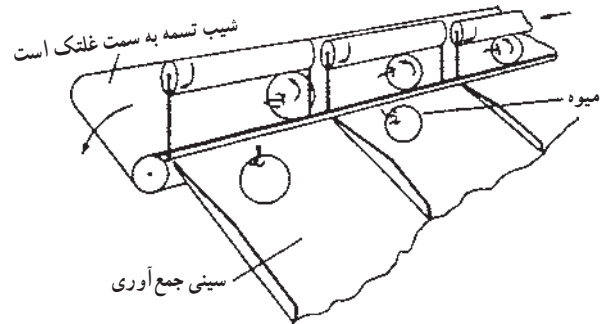
۳-۶-۱- دسته‌بندی براساس وزن مخصوص: وزن مخصوص یک محصول با نوع، رسیدگی و سالم بودن تغییر می‌کند. عمل جداسازی در محلول‌های با وزن مخصوص کنترل شده انجام می‌گیرد، محصولات سنگین‌تر به پایین سقوط می‌کنند و محصولات سبک‌تر در بالا شناور می‌شوند (شکل ۲۶-۱). این روش که به روش غوطه‌وری موسوم است برای دسته‌بندی نخود سبز، ذرت، سیب‌زمینی و غیره کاربرد دارد.



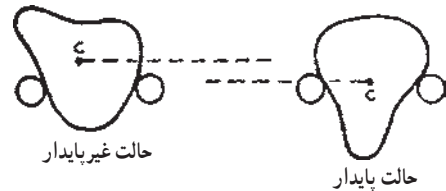
شکل ۲۶-۱- درجه‌بندی سیب‌زمینی براساس وزن مخصوص

۴-۶-۱- درجه‌بندی به روش فراورش تصویری<sup>۱</sup>: این روش براساس قطر، طول، آسیب‌های سطحی، نحوه قرار گرفتن قطعات بر روی نقاله و نیز رنگ غذاها صورت می‌گیرد. از این روش در دسته‌بندی خوشه‌های ذرت استفاده می‌شود. خوشه‌های ذرت از برابر سه دوربین ویدیویی که با زاویه  $120^\circ$  درجه نسبت به یکدیگر و بر بالای یک تسمه نقاله قرار دارند عبور می‌کنند. تصاویر خوشه‌ها ضبط و در حافظه‌ی یک

(شکل ۲۴-۱). در این نوع غربال‌ها، ماده‌ی غذایی با ملایمت بیشتری در مقایسه با غربال‌های استوانه‌ای تفکیک می‌شود و لذا به منظور دسته‌بندی میوه و دیگر مواد آسیب‌پذیر کاربرد دارد.



الف- این سیستم با استفاده از تسمه و غلتک عمل درجه‌بندی را انجام می‌دهد.

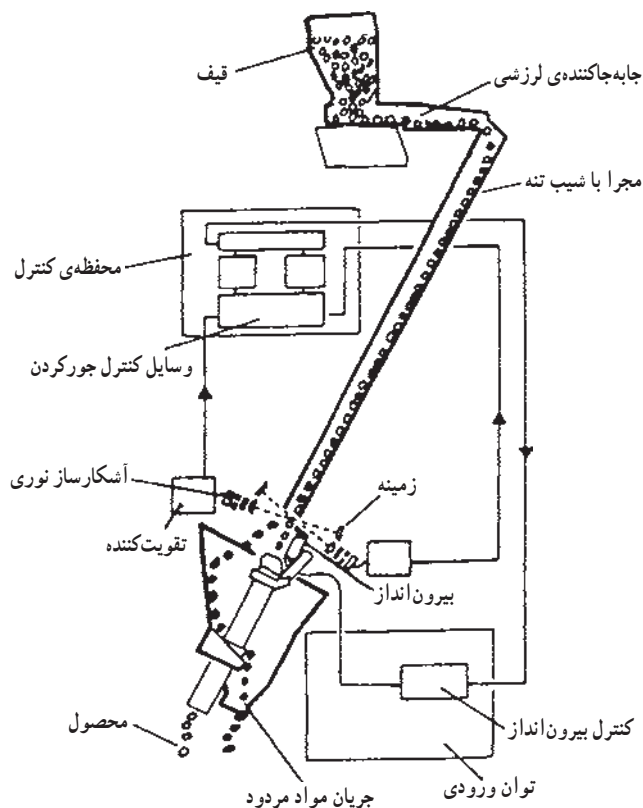


ب- موقعیت یک گلابی روی یک سورت‌ر کابلی c. مرکز ثقل میوه دیاگرام یک سورت‌ر کابلی

شکل ۲۴-۱- نحوه‌ی درجه‌بندی براساس ابعاد قطر، طول و عرض

۲-۶-۱- درجه‌بندی وزنی: دسته‌بندی براساس وزن از بقیه‌ی روش‌ها دقیق‌تر است و به این دلیل در مورد غذاها گران‌تر به کار می‌رود مثل تخم‌مرغ، گوشت و... . دستگاه دسته‌بندی وزنی متشکل از یک نقاله با خانه‌های مخصوص است که تخم‌مرغ‌ها را به روی کفه‌های بازویی شکل یک دسته ترازو انتقال می‌دهد. نقاله به صورت منقطع عمل می‌کند و در زمانی که متوقف است بازوها به طرف بالا حرکت کرده و تخم‌مرغ‌ها را توزین می‌کنند. تخم‌مرغ‌های سنگین به داخل یک مجرا که از ماده‌ی نرمی ساخته شده است ریخته می‌شوند و تخم‌مرغ‌های سبک‌تر دوباره به روی نقاله منتقل می‌شوند تا به دستگاه‌های توزین بعدی برده شوند.

لایه‌ی مجرا را می‌توان برای تنظیم سرعت عبور دانه‌ها از برابر یک نورسنج تغییر داد. رنگ زمینه و نوع و شدت نور لازم برای درخشان کردن سطح غذا در مورد هر نوع محصول به دقت کنترل می‌شود. نورسنج، نور منعکس شده از هر قطعه را اندازه‌گیری و با رنگ‌های شاهد از پیش تعیین شده مقایسه می‌کند. غذاهای معیوب با دمیدن کوتاه مدت هوای فشرده از بقیه جدا می‌شوند (شکل ۱-۲۸). این روش در دسته‌بندی بادام زمینی، لوبیا، برنج، دانه‌ی ذرت و میوه‌های کوچک به کار می‌رود.



شکل ۱-۲۸- دستگاه دسته‌بندی براساس رنگ غذا

ریزپردازنده ذخیره می‌شود. سپس اطلاعات حاصل تجزیه و تحلیل می‌گردد و با ویژگی‌های محصول که قبلاً به صورت پیش‌برنامه به سیستم داده شده است مقایسه می‌شود. در نتیجه هر یک از خوشه‌های ذرت به دسته‌هایی با ویژگی‌های مشابه افزوده شده و یا برگشت داده می‌شود (شکل ۱-۲۷).



شکل ۱-۲۷- تصویر دستگاه فراروش تصویری

۱-۶-۵- دسته‌بندی براساس رنگ: با استفاده از ریزپردازنده‌ها در کنترل دستگاه‌های دسته‌بندی رنگی، امکان دسته‌بندی سریع مادّی غذایی ریزدانه میسر می‌شود. دانه‌ها به دنبال یکدیگر وارد یک مجرا می‌شوند. زاویه‌ی شکل و جنس

هنرجویان از کارخانجات مختلف نظیر کارخانه‌ی کمپوت و کنسرو، کارخانه‌ی آرد و یا سیلوی گندم بازدید به عمل آورده و در گزارش کار خود دستگاه‌های زیر را توضیح دهند.

- ۱- دستگاه‌های بوجاری گندم
- ۲- دستگاه‌های درجه‌بندی آرد
- ۳- انواع الک‌ها
- ۴- دستگاه‌های شست‌و‌شودهنده‌ی سبزی‌ها و میوه‌ها
- ۵- دستگاه‌های درجه‌بندی میوه و سبزی
- ۶- دستگاه‌های دم‌گیر و هسته‌گیر
- ۷- انواع دستگاه‌های پوست‌گیر
- ۸- انواع بلانچر

### خودآزمایی

- ۱- یک نوع دستگاه شست‌و‌شوی گندم را توضیح دهید.
- ۲- تریور چه دستگاهی است و چه کاربردی دارد؟
- ۳- چگونگی جدا کردن بذر علف‌های هرز را بنویسید.
- ۴- انواع آهن‌ریا در کارخانجات آرد را نام ببرید.
- ۵- سیکلون‌ها چه کاربردی دارند؟
- ۶- مشخصات انواع دستگاه‌های شست‌و‌شودهنده را بنویسید.
- ۷- مشکلات اساسی که در الک‌های صاف ممکن است به‌وجود آید را بیان کنید.
- ۸- الک‌های استوانه‌ای به چند طریق قابل استفاده هستند؟ توضیح دهید.
- ۹- ساختمان دستگاه هسته‌گیر و دم‌گیر را توضیح دهید.
- ۱۰- برای دسته‌بندی خوشه‌های ذرت از چه روشی استفاده می‌کنید؟ توضیح دهید.
- ۱۱- مزایا و معایب پوست‌گیری سایشی چیست؟
- ۱۲- دستگاه پوست‌گیری با بخار غیرمداوم را توضیح دهید.
- ۱۳- قسمت‌های مختلف یک بلانچر بخاری را نام ببرید.

## دستگاه‌های خردکننده

هدف‌های رفتاری: در پایان این فصل، از هنرجو انتظار می‌رود که بتواند:

- ۱- مشخصات آسیاب‌های سنگی، چکشی و غلتکی را بیان کند.
- ۲- دستگاه‌های کاهش‌دهنده‌ی اندازه را نام برده و مشخصات آن‌ها را بیان کند.
- ۳- مشخصات انواع همگن‌کننده‌ها<sup>۱</sup> را بیان کند.

## مقدمه

به این دلیل باید از روش‌های بازدارنده‌ی فساد سود جست.

کاهش اندازه، عملیاتی است که پیش از برخی فرایندها یا در حین آن‌ها انجام می‌شود. برای این کار از روش‌های آسیاب کردن، پاره کردن و ضربه زدن، در مورد اجسام جامد، و همگن‌سازی و امولسیون‌سازی، در مورد ذرات مایع، استفاده می‌شود. مزایای خرد کردن در فراوری غذا به شرح زیر است.

۱- نسبت سطح خارجی به حجم غذا افزایش می‌یابد که سبب ازدیاد سرعت خشک شدن، گرم شدن و یا سرد شدن می‌شود. به‌علاوه، بازدهی و سرعت استخراج سازندگان محلول (مثل آب‌گیری از میوه‌های خرد شده و دانه‌های روغنی) را بهبود می‌بخشد.

۲- وقتی خرد کردن با غربال کردن توأم شود قطعاتی با اندازه‌های از پیش تعیین شده حاصل خواهد شد که این امر در فراوری صحیح محصول و یا اکتساب ویژگی‌های لازم دارای اهمیت است (مثل شکر بسیار نرم، ادویه و نشاسته‌ی ذرت).

۳- اندازه‌ی یکسان قطعات، امکان مخلوط شدن کامل را با یکدیگر فراهم می‌کند (مثل سوپ خشک و مخلوط مواد کیک). از خرد کردن و امولسیون‌سازی برای بهبود کیفیت و یا آماده‌سازی غذا برای فراوری‌های بعدی و نیز ایجاد تنوع در محصولات غذایی استفاده می‌شود. در بعضی موارد ممکن است این عملیات سبب تسریع فساد غذا شوند و این امر به‌دلیل آزاد شدن آنزیم‌های طبیعی موجود در غشاهای آسیب‌یافته و یا فعالیت‌های میکروبی و عمل اکسایش در سطح آزاد و وسیع مواد غذایی صورت می‌گیرد.

## ۱-۲- دستگاه‌های کاهش‌دهنده‌ی اندازه‌ی غلات

دستگاه‌های خردکننده‌ی غلات آسیاب نامیده می‌شوند.

به‌طور کلی در آسیاب کردن دو عمل اساسی وجود دارد:

۱- خرد کردن دانه، که در آن دانه و یا قسمت‌های دیگر

آن به قطعات کوچک‌تری تبدیل می‌شود.

۲- الک کردن، که عبارت است از جدا کردن و طبقه‌بندی

ذرات مختلف حاصل از خرد کردن گندم

۱-۱-۲- آسیاب‌های چکشی: آسیاب‌های چکشی

تشکیل شده‌اند از چکش‌های ثابت یا نوسان‌کننده‌ای که روی محور دواری نصب شده‌اند و دارای الک نیز می‌باشند (شکل ۱-۲).

سرعت چکش‌ها ۲۵۰۰ تا ۴۰۰۰ دور در دقیقه است. الک در

پایین، بالا و دور چکش‌ها نصب شده است تا غلات ریز شده از آن

عبور نمایند. بدین ترتیب غلات آن قدر در داخل آسیاب می‌مانند تا

به اندازه‌ی کافی خرد شده و بتوانند از سوراخ‌های الک عبور

نمایند. چکش‌ها نباید با الک تماس حاصل نمایند و ریزی مواد

آسیاب شده بستگی به اندازه‌ی سوراخ‌های الک و مقدار حرکت

مواد آسیاب شده در داخل آسیاب دارد. آسیاب‌های چکشی

به‌خصوص برای آسیاب نمودن مواد به‌صورت نرم و متوسط قابل

استفاده است. در بعضی از کشورها از جمله کشور ما، هنوز هم

برای تولید آرد از آسیاب‌های چکشی استفاده می‌شود. در این

کار باشند. سیستم غلتک‌های خردکننده شامل ۶-۴ دستگاه غلتک است که هر یک به یک الک ختم می‌شوند. در بعضی از سیستم‌ها الک‌ها فقط در غلتک‌های خردکننده سوم و چهارم وجود دارند و سایر غلتک‌های خردکننده بدون الک هستند. گندم کامل وارد این سیستم شده و ابتدا به غلتک خردکننده اول و سپس به غلتک‌های خردکننده بعدی می‌رود. عمل غلتک اول شکافتن دانه است ولی غلتک‌های بعدی آندوسپرم را از پوسته و جوانه جدا کرده و آن را نرم می‌کنند.

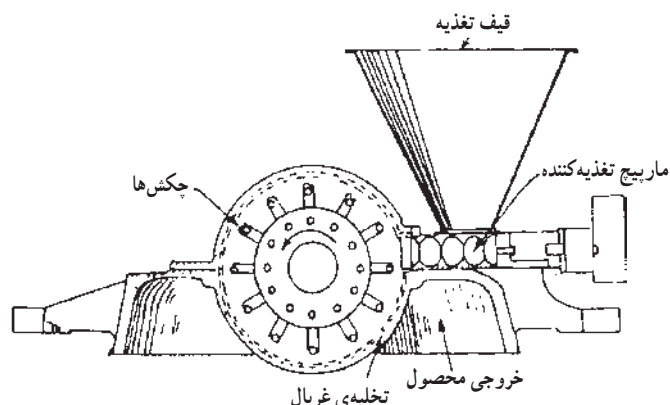
#### ۱- غلتک‌های خردکننده: به صورت جفت جفت قرار

دارند که دانه‌ی گندم در فاصله‌ی بین آن‌ها قرار گرفته و خرد و نرم می‌شود. در سیستم‌های انگلیسی شیارها به طور مورب و موازی قرار دارند اما در سیستم‌های آمریکایی شیارها به طور افقی و موازی هستند. فاصله‌ی بین دو غلتک قابل تنظیم است و در غلتک‌های رویی فاصله کمی کمتر از قطر دانه و در غلتک‌های بعدی به تدریج از این مقدار کمتر می‌شود. در هر زوج غلتک، یکی از آن‌ها برخلاف جهت دیگری و یکی از آن‌ها با سرعت بیش‌تری نسبت به دیگری حرکت می‌کند.

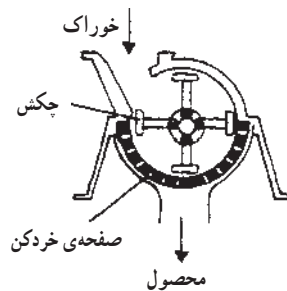
نسبت سرعت غلتک‌ها به یکدیگر حدود ۵/۲ به یک و سرعت غلتک‌ها ۲۸° تا ۴۵° دور در دقیقه است. تعداد شیارها در غلتک اول ۱۰ تا ۱۲ شیار در هر اینچ و در غلتک چهارم ۲۸ شیار در هر اینچ است. مقطع دهانه‌ی شیارها شبیه به عدد ۷ (هفت) است که یک بازوی آن کوتاه‌تر از بازوی دیگر است (شکل ۲-۲). هنگام کار غلتک‌ها، شیارهای موجود روی سطح آن‌ها طوری قرار می‌گیرند که دهانه‌ی آن‌ها مقابل همدیگر قرار می‌گیرد. با این تفاوت که بازوی بلند شیار یک غلتک مقابل شیار بلند غلتک دیگر قرار گرفته و موقع حرکت دانه را خرد و یا ذرات را به اندازه‌ی کوچک‌تر تبدیل می‌نماید و به این ترتیب در اولین غلتک خردکننده، دانه فقط شکافته می‌شود، لذا مقدار آرد حاصل معمولاً صفر و یا بسیار ناچیز است.

در هر حال نقش اصلی غلتک‌های خردکننده در درجه‌ی اول خرد کردن دانه و تبدیل آن به ذرات با اندازه‌های مختلف است. ذرات حاصل از غلتک‌های خردکننده، اول از روی الک‌های سیمی یا نایلونی که متناسب با اندازه‌ی آن‌ها انتخاب

روش گندم به ذرات آرد و سبوس تبدیل می‌شود و جدا کردن آرد و سبوس به دلیل یکسان بودن اندازه‌ی ذرات عملی نیست. همچنین ذرات جوانه در داخل آرد وارد می‌شود و تمام اجزای گندم شامل پوسته، جوانه و آندوسپرم در آرد وارد می‌شوند و کیفیت آرد حاصل از این روش برای بسیاری از فرآورده‌ها مطلوب نیست. آرد حاصل از آسیاب چکشی برای نان سنگگ مناسب است.



الف - تصویر آسیاب چکشی



ب - چگونگی عملکرد چکش‌ها در آسیاب چکشی

شکل ۲-۱

#### ۲-۱-۲- آسیاب‌های غلتکی: به طور کلی در سیستم

آسیاب‌های غلتکی، غلتک‌ها به سه گروه زیر تقسیم می‌شوند:

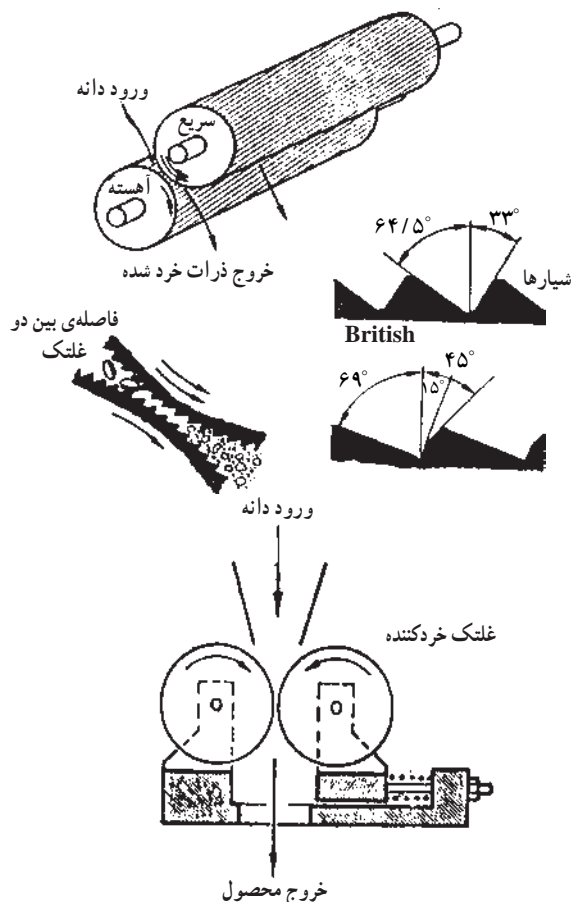
- ۱- غلتک‌های خردکننده<sup>۱</sup>، که دارای شیارهای گود و درشت هستند.

- ۲- غلتک‌های خراش‌دهنده<sup>۲</sup> که دارای شیارهای کوچک‌تر از غلتک‌های خردکننده‌اند.

- ۳- غلتک‌های نرم‌کننده<sup>۳</sup> که دارای سطح نسبتاً صاف و عاری از شیار می‌باشند.

هر یک از این غلتک‌ها دارای عمل مخصوص به خود هستند و ممکن است یک سری چندتایی از آن‌ها همزمان مشغول

شده عبور داده می‌شوند و باقی‌مانده روی این الک‌ها به غلتک دوم فرستاده می‌شود، طرز کار غلتک‌های دوم مشابه غلتک‌های اول است، با این تفاوت که فاصله‌ی غلتک‌ها کمتر است و در نتیجه محصول را به ذرات ریزتری تبدیل می‌نماید و این عملیات همچنان ادامه می‌یابد و هر بار فاصله‌ی غلتک‌ها کم می‌شود تا در نتیجه ذرات آندوسیرم از پوسته جدا و به ذرات ریز تبدیل شوند.



شکل ۲-۲- چگونگی قرار گرفتن و نحوه‌ی کار غلتک‌های خردکننده

**۲- غلتک‌های خراش‌دهنده:** تفاوت این غلتک‌ها با غلتک‌های خردکننده در این است که سطح استوانه‌ی آن‌ها دارای شیارهای بسیار ریزی است به نحوی که در هر سانتی‌متر آن حدود ۲۰ شیار قرار دارد، تعداد غلتک‌های این سیستم ۴-۲ جفت است. هدف از گنجاندن این غلتک‌ها در سیستم آسیاب‌های مکانیکی عبارت است از جدا کردن آندوسیرم از پوسته بدون این که اندازه‌ی ذرات آرد از حد معینی کوچک‌تر شوند. زیرا برای تولید فراورده‌هایی با کیفیت مطلوب از آرد، اندازه‌ی ذرات آن نباید از حد معینی بزرگ‌تر یا کوچک‌تر باشند و به خصوص برای تولید نان، آرد نسبتاً زیر مناسب‌تر است تا آرد نرم. عمل کلی این غلتک‌ها شبیه غلتک‌های خردکننده است و مواد به دست آمده، بسته به اندازه‌ی ذرات و حالت خود، به یکی از قسمت‌های جمع‌آوری آرد یا مواد زاید و یا موادی که لزوماً باید وارد غلتک‌های دیگر شوند داخل می‌گردد.

**۳- غلتک‌های نرم‌کننده:** سطح استوانه‌ی این غلتک‌ها معمولاً صاف است و این سیستم از ۸ تا ۱۶ جفت غلتک یا مرحله تشکیل شده که بسته به نوع گندم مصرفی، رطوبت، درصد استخراج و سایر کیفیت‌های آرد مورد نظر متغیر است. از غلتک‌های نرم‌کننده در ریزتر کردن اندازه‌ی اجزای دانه استفاده می‌شود با این تفاوت که:

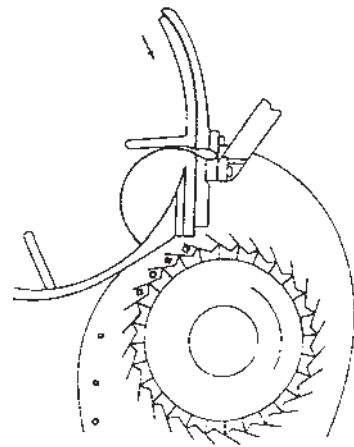
- الف- در این غلتک‌ها سطح استوانه صاف است و به ندرت ممکن است از غلتک‌های شیاردار استفاده شود.
- ب- اختلاف سرعت دو غلتک نسبت به هم خیلی کم است.
- مثلاً در انگلستان ۱/۲۵ به یک و در آمریکا ۱/۵ به یک دور است.

## ۲-۲- دستگاه‌های کاهش‌دهنده‌ی اندازه‌ی سبزی و میوه

**۱-۲-۲- دستگاه‌های برش‌دهنده:** این دستگاه‌ها، مشکل از تعدادی تیغه‌های دوار یا نوسانی است که مواد را در حین عبور از زیر تیغه‌ها می‌برند. در برخی از انواع مطابق شکل ۴-۲ مواد غذایی توسط نیروی گریز از مرکز در مقابل تیغه‌ها قرار می‌گیرند.



شکل ۲-۳- دستگاه آسیاب غلتکی

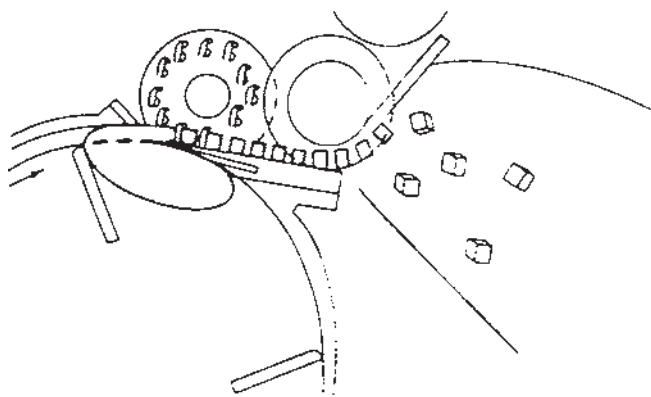


الف - دستگاه برش دهنده شماتیک



ب - انواع دستگاه‌های برش دهنده

اشکال ۲-۴ - دستگاه برش دهنده



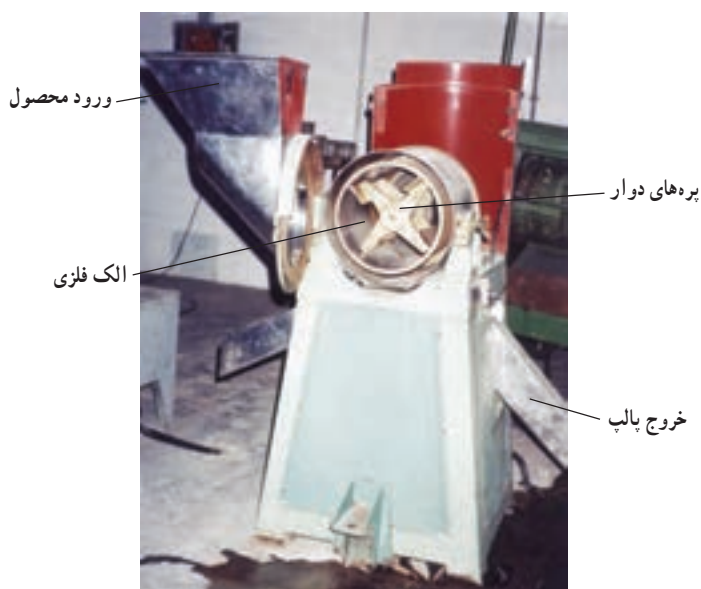
شکل ۲-۵ - شماتیک دستگاه حبه کننده

در مورد میوه‌های سخت تر مثل سیب به طور همزمان عمل برش صورت می‌گیرد و هسته‌ی آن نیز جدا می‌شود و این عمل با عبور میوه از روی کاردک‌هایی که در داخل یک لوله قرار دارند انجام می‌گیرد.

۲-۲-۲ - دستگاه‌های حبه کننده<sup>۱</sup>: در این دستگاه‌ها مواد به صورت حبه درمی‌آید. ابتدا ماده‌ی غذایی به صورت ورقه‌هایی بریده می‌شود، سپس به وسیله‌ی تیغه‌های دوار به شکل نوار درمی‌آید. آن‌گاه این نوارها به زیر کاردک‌های چرخانی که عمود بر تیغه‌های اول قرار دارند هدایت می‌گردد و به شکل مکعب بریده می‌شود (مطابق شکل ۲-۵).

استفاده می‌شود. انگور را در صورت لزوم حرارت می‌دهند تا پوست آن نرم شود و آنگاه انگور له شده در اثر نیروی برس‌ها از شبکه‌ی الک می‌گذرد. اندازه‌ی شبکه‌ی الک میزان نرمی را معین می‌سازد و بالاخره پوست و خوشه و دانه‌ی انگور را از انتهای شبکه خارج می‌کند. از این دستگاه برای تهیه‌ی پوره‌ی سیب نیز استفاده می‌شود.

انواع دیگری از دستگاه‌های پالپ‌کننده مثل برس‌های غلتکی و مارپیچی هستند که برای آب‌گیری به کار می‌روند (مراجعه به فصل جداکننده‌ها و صافی‌ها).



شکل ۶-۲- دستگاه پالپر

شکل جهت دریافت قطعات گوشت و دستگاهی به شکل حلزون تشکیل شده است (شکل ۷-۲). وظیفه‌ی دستگاه حلزونی شکل به جلو راندن قطعات گوشت می‌باشد، پس از آن وسایل برنده و چرخ‌کننده به شکل‌های مختلف قرار می‌گیرند. وسایل چرخ‌کننده عبارتند از: پیش‌خردکن که به صورت مدور و دارای سه حفره می‌باشد، تیغه‌ی برنده‌ی چهارپر و صفحه‌ی مدور منفذدار (شکل ۸-۲). در بخش خارجی یک رینگ جهت ایجاد استحکام و فاصله از وسایل برنده توسط پیچ بسته خواهد شد.

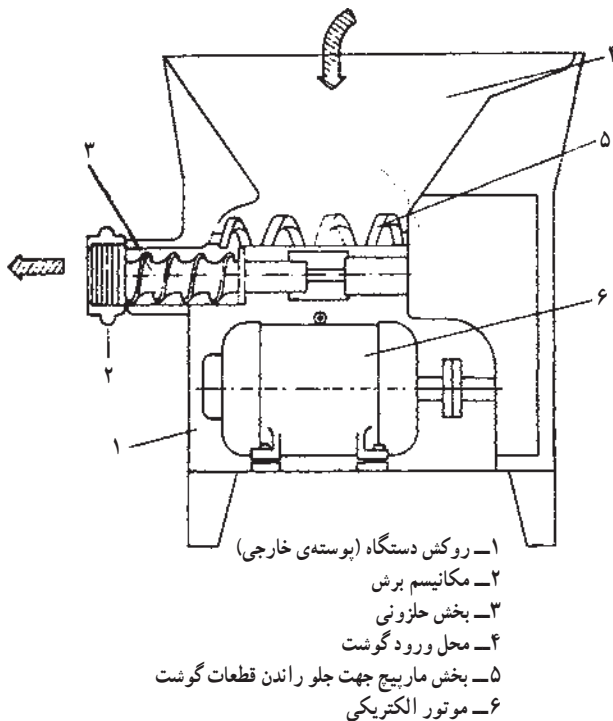
۳-۲-۲- دستگاه‌های ورقه‌کننده (پولک‌ساز<sup>۱</sup>): از این دستگاه‌ها برای ایجاد ورقه‌های نازک خشکبار و... استفاده می‌شود. این دستگاه‌ها مشابه دستگاه‌های برش است اما نوع تیغه‌ها و فواصل بین آن‌ها به گونه‌ای انتخاب می‌شود که ورقه‌های نازک حاصل می‌گردد.

۴-۲-۲- دستگاه‌های پالپ‌کننده<sup>۲</sup>: دستگاه‌های پالپ‌کننده یا له‌کن برای استخراج آب میوه و سبزی و نیز تهیه‌ی پوره به کار می‌رود. مثلاً در یک نوع خردکن انگور، از یک الک استوانه‌ای فلزی که در داخل آن برس‌های دوار و سریعی قرار دارد

۳-۲- دستگاه‌های کاهش‌دهنده‌ی اندازه‌ی گوشت  
دستگاه‌های برش‌دهنده، حبه‌کننده و ورقه‌کننده که در قسمت میوه‌ها و سبزی‌ها توضیح آن داده شد در خرد کردن گوشت هم کاربرد دارد اما دستگاه‌های اختصاصی صنعت گوشت به شرح ذیل می‌باشند:

۱-۳-۲- چرخ‌گوشت: چرخ‌گوشت یکی از مهم‌ترین وسایل در صنعت گوشت می‌باشد. به‌طور کلی هر چرخ‌گوشت از یک پوسته‌ی خارجی همراه با محفظه‌ی مکعب مستطیل و یا قیفی





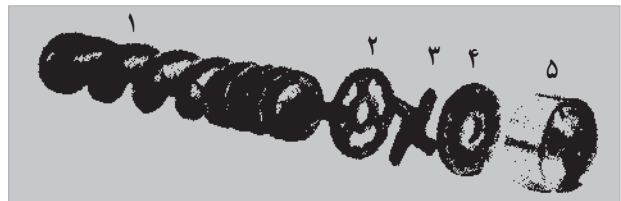
ب - ساختمان دستگاه چرخ گوشت به صورت شماتیک



الف - ساختمان دستگاه چرخ گوشت

شکل ۷-۲

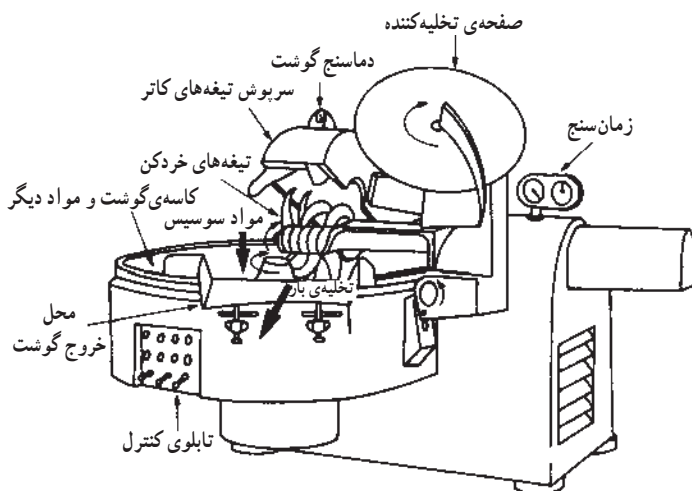
۲-۳-۲ دستگاه کاتر: این دستگاه از یک طشت فلزی مدور که گوشت در داخل آن ریخته می شود ساخته شده است. تیغه های چاقویی دوار گوشت ها را که در داخل طشت دوار هستند به یک بافت پوره مانند تبدیل می کند. این دستگاه برای تهیه ی سوسیس و کالباس کاربرد دارد (شکل ۹-۲).



۱- بخش حلزونی  
 ۲- پیش خردکن  
 ۳- تیغه ی چهاربر  
 ۴- صفحه ی متخلخل  
 ۵- رینگ بخش خارجی

شکل ۸-۲- وسایل برنده و چرخ کننده ی چرخ گوشت

به عبارت دیگر بستن رینگ مانع از جدا شدن و پرتاب شدن وسایل چرخ کننده در اثر دوران آن ها به خارج می گردد. تیغه های برنده معمولاً چهاربر و بعضاً از سه تیغه تشکیل شده اند. دو طرف این تیغه ها همانند چاقو تیز می باشد. هنگام چرخ کردن، قطعات گوشت وارد محافظه شده و پس از عبور از قطعه ی حلزون مانند، از منافذ پیش خردکن عبور کرده به قطعات کوچک تری تبدیل می شوند. قطعات اخیر توسط تیغه های برنده که به سرعت دور محوری به گردش درمی آید بریده شده از منافذ صفحه ی مدور عبور داده می شوند و به صورت چرخ شده درمی آیند. این دستگاه در فروشگاه های گوشت و یا کارخانه ها وجود دارد.



شکل ۹-۲- شماتیک دستگاه کاتر

## ۲-۴-۲- دستگاه‌های کاهش‌دهنده‌ی اندازه‌ی قطر یا گلوله‌های مایعات (هموژنایزرها)

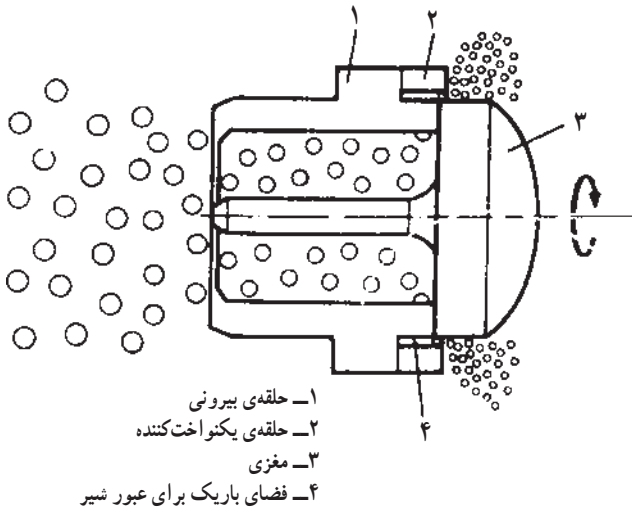
هموژنیزاسیون عبارت است از تقلیل اندازه‌ی گلوله‌ها و افزایش تعداد ذرات جامد یا مایع فاز پراکنده است و دستگاه‌هایی که این عمل را انجام می‌دهند به هموژنایزر معروف هستند. مهم‌ترین همگن‌کننده‌های مورد استفاده در صنعت به شرح زیر هستند:

### ۲-۴-۲-۱- قیمة‌کننده، ریزکننده یا خردکننده‌ی سریع<sup>۱</sup>:

این دستگاه با سرعت خیلی زیاد عمل کرده، لبه‌های تیز تیغه‌های آن سبب خرد شدن ذرات فاز پراکنده می‌گردد. این مخلوط‌کن‌ها مجهز به همزن‌های نوع توربینی و یا ملخی می‌باشند (مراجعه به فصل سوم). این وسیله برای مایعات با ویسکوزیته‌ی پایین کاربرد دارد.

### ۲-۴-۲-۲- هموژنایزرهای فشاری<sup>۲</sup>: این دستگاه از

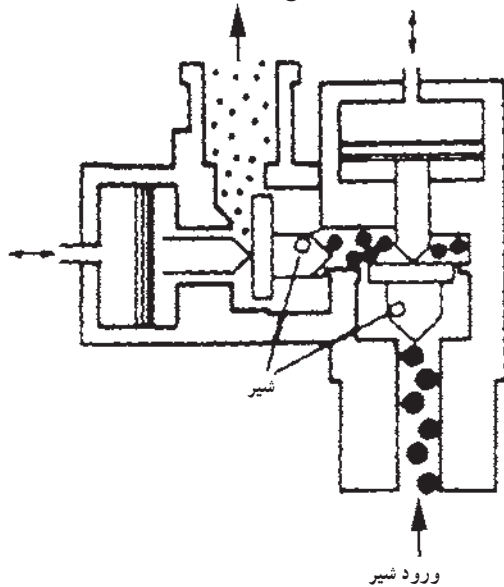
یک پمپ فشار قوی که معمولاً از نوع سه سیلندری است و قسمت نوک هموژنایزر (قطعه‌ی هموژن‌کننده) تشکیل شده است. پمپ دستگاه، فشار محصول را برحسب نوع فرآورده در قسمت ورودی به حدود ۲۰۰-۱۰۰ برابر افزایش می‌دهد. میزان فشار را که در یک حد مشخص تنظیم می‌شود؛ می‌توان در روی درجه‌ی تعبیه شده در روی دستگاه قرائت نمود. هموژنایزر در قسمت نوک خود دارای یک حلقه‌ی مخروطی خارجی است که یک مغزی کروی شکل را احاطه می‌کند (شکل ۱۰-۲). فضای بسیار تنگ و باریکی برای عبور مایع در قسمت نوک هموژنایزر وجود دارد. حلقه‌ی دیگری به نام حلقه‌ی هموژنایزر وجود دارد و طوری به حلقه‌ی خارجی متصل گردیده که نسبت به دریچه‌ی خروجی وضعیت عمودی دارد. مایع با فشار زیاد وارد فضای بین حلقه‌ی خارجی و مغزی وسط می‌گردد. سرعت جریان مایع در فضای بسیار باریک افزایش می‌یابد در نتیجه وقتی مایع این فضا را ترک می‌کند با سرعت زیاد به حلقه‌ی هموژنایزر و مغزی اصابت نموده و مجبور به تغییر جهت جریان می‌گردد. در اثر این عمل گلوله‌ها شکسته شده و به اجزای کوچک‌تر تبدیل می‌شوند.



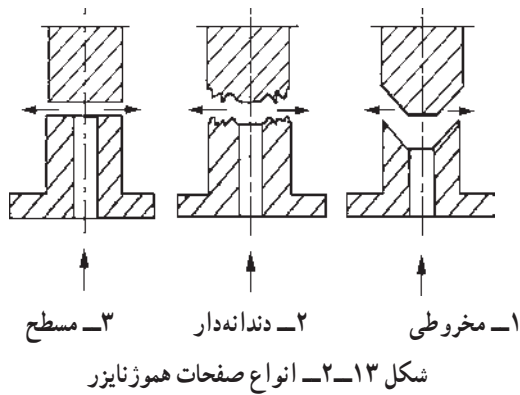
شکل ۱۰-۲- نمای مقطع نوک هموژنایزر

این دستگاه برای هموژن کردن چربی شیر کاربرد دارد. به این ترتیب که شیر با سرعت زیاد از یک محفظه‌ی مخروطی عبور کرده و از فضای تنگ در قسمت سر هموژنایزر خارج می‌شود و باعث تغییر شکل و کشیده شدن گویچه‌های چربی می‌شود. سپس گویچه‌ها با سرعت زیاد به حلقه‌ی مغزی هموژنایزر برخورد کرده و شکسته می‌شوند (شکل ۱۱-۲). ممکن است هموژنایزر در دو مرحله صورت بگیرد. بدین صورت که ابتدا با ۷۵ درصد کل فشار در روی ماده‌ی غذایی چربی آن را یکنواخت می‌کند و در مرحله‌ی دوم با ۲۵ درصد باقی‌مانده‌ی فشار، عمل هموژنیزاسیون صورت می‌گیرد.

خروج شیر هموژنیزه شده



شکل ۱۱-۲- دستگاه ویژه‌ی همگن کردن تحت فشار که در دو مرحله عمل کرده و با نیروی هیدرولیک کار می‌کند.

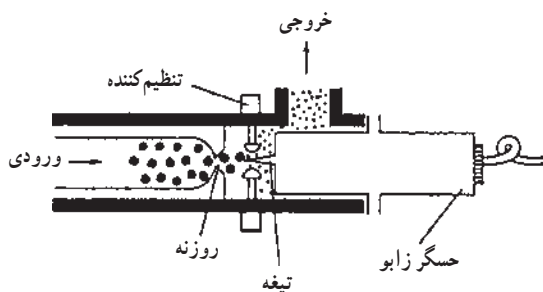


شکل ۱۳-۲ انواع صفحات هموژنایزر

#### ۴-۴-۲ همگن‌کننده با امواج فراصوت<sup>۲</sup>: این نوع

هموژنایزر برای تولید کرم سالاد، بستنی، کرم‌های مصنوعی و امولسیون روغن‌های معطر به کار می‌رود؛ همچنین از آن برای پاشیدن گرد در مایعات نیز استفاده می‌شود.

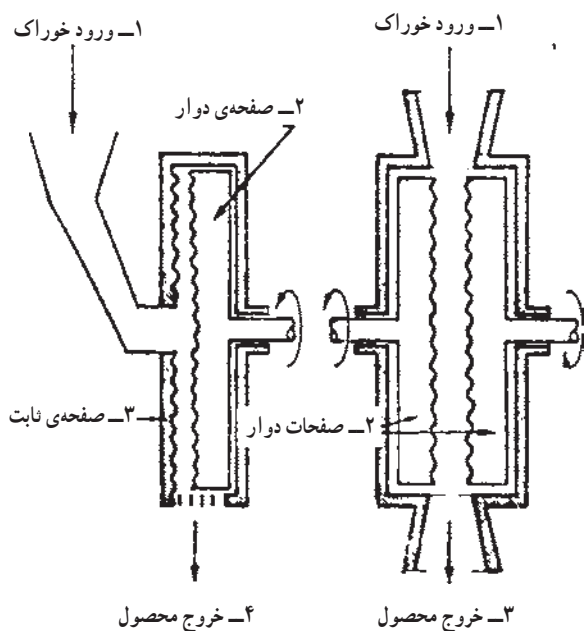
امواج فراصوت با فرکانس بالا می‌تواند حباب‌های هوا در مایعات با ویسکوزیته‌ی کم را متلاشی کند و امولسیون‌هایی با اندازه‌ی قطرات بین یک تا ۲ میلی‌میکرون ایجاد نماید. در عمل، هر دو فاز پیوسته و پراکنده از هموژنایزر عبور داده می‌شوند. انرژی فراصوت به وسیله‌ی یک تیغه‌ی فلزی که با فرکانس رزونانسی نوسان می‌کند ایجاد می‌شود. نوسان تیغه به وسیله‌ی نیروی برق و یا حرکت مایع به وجود می‌آید و شدت نوسان با تنظیم محل گیره‌ی نگهدارنده‌ی تیغه کنترل می‌شود.



شکل ۱۴-۲ هموژنایزر با امواج فراصوت

#### ۳-۴-۲ آسیاب کلوییدی<sup>۱</sup>: اساس کار آسیاب

کلوییدی بر مبنای قرار گرفتن مایع بین دو صفحه می‌باشد که یکی ثابت و دیگری گردان است. سرعت چرخش صفحه بین ۳۰۰۰ تا ۱۵۰۰۰ دور در دقیقه و فاصله‌ی بین دو صفحه ۰/۰۵ تا ۱/۳ میلی‌متر است. ماده‌ی موردنظر بین این دو صفحه وارد می‌شود آن‌گاه در اثر چرخش صفحه‌ی گردان، عمل ریز شدن گلبول‌ها و ذرات در این شکاف کوچک انجام می‌شود. این سیستم برای مواد با ویسکوزیته‌ی بالاتر مناسب‌تر است. برای این‌که عمل خرد شدن در بین دو سطح بهتر انجام گیرد، در یکی از صفحات ممکن است برجستگی‌هایی وجود داشته باشد یا دستگاه به صورتی باشد که دو صفحه در جهت عکس یکدیگر حرکت کنند.



الف - دو صفحه در جهت عکس دوران می‌کنند.  
ب - یک صفحه ثابت و دیگری متحرک

شکل ۱۲-۲ شمایی از صفحات همگن‌کننده‌ی کلوییدی

هنرجویان با بازدید از کارخانجات آرد، شیر، کمپوت و کنسرو و کارخانجات تولیدکننده‌ی فرآورده‌های گوشتی می‌توانند با انواع دستگاه‌های خردکننده‌ی مواد غذایی آشنا شوند. در گزارش کار خود باید مطالب زیر را مدنظر قرار داده و توضیح دهند. بخش‌های مختلف کارخانه آردسازی، انواع غلتک‌های آسیاب غلتکی. دستگاه‌های خردکننده‌ی سبزی‌ها و میوه‌ها (پالپر، اسلایسر و...).

انواع چرخ‌گوشت، کاتر.  
انواع همزن‌نایزر.

### خودآزمایی

- ۱- ساختمان آسیاب چکشی را توضیح دهید.
- ۲- غلتک‌های آسیاب غلتکی چند نوعند؟ تفاوت بین آن‌ها را توضیح دهید.
- ۳- دستگاه‌های کاهش‌دهنده‌ی اندازه‌ی سبزی‌ها و میوه‌ها را نام ببرید.
- ۴- دستگاه پالپر چه کاربردی دارد؟
- ۵- چرخ‌گوشت از چه قسمت‌هایی تشکیل شده است؟ توضیح دهید.
- ۶- چگونگی عملکرد همزن‌نایزر فشاری را بیان کنید.
- ۷- آسیاب کلوییدی بر چه اساسی کار می‌کند؟
- ۸- برای همزن کردن بستنی از چه دستگاهی استفاده می‌شود؟