

آشنایی با ماشین‌های برداشت پنبه

- هدف‌های رفتاری: در پایان این فصل، فراگیر باید بتواند:
- انواع و موارد کاربرد ماشین‌های برداشت پنبه را بیان کند.
- طرز کار ماشین‌های غوزه‌چین را توضیح دهد.
- طرز کار ماشین‌های پنبه‌چین را توضیح دهد.

۱۱- آشنایی با ماشین‌های برداشت پنبه

۱-۱۱- ماشین‌های برداشت پنبه^۱

پنبه گیاهی ست یک ساله که مصارف صنعتی دارد. معمولاً به صورت ردیفی کشت شده و برداشت آن به دو روش دستی و ماشینی صورت می‌گیرد. میوه گیاه پنبه، غوزه نام دارد، که الیاف پنبه و پنبه دانه در آن قرار دارد. پوست غوزه پس از رسیدن کامل شکافته شده و الیاف آن ظاهر می‌شود. منظور از ماشین برداشت پنبه، ماشینی ست که بتواند الیاف پنبه را برداشت کند. البته به دلیل کیفیت پایین محصول برداشت شده با ماشین و گرانی دستگاه در بسیاری از مناطق، برداشت پنبه با دست انجام می‌شود. ماشین‌های برداشت پنبه که در مناطق مکانیزه مورد استفاده قرار می‌گیرند، عبارت‌اند از: ماشین‌های غوزه‌چین که تمام غوزه پنبه را به همراه وش^۲ از بوته جدا می‌کنند و ماشین‌های پنبه‌چین که تنها وش پنبه را از غوزه‌های آن جدا می‌کنند.

۱-۱۱-۱- ماشین‌های غوزه‌چین^۳

غوزه‌چین‌ها ماشین‌هایی هستند که ضمن عبور از روی بوته‌ها تمام غوزه‌های باز شده و باز

۱- Cotton harvesters

۲- وش: پنبه قبل از تصفیه که شامل بذر و الیاف متصل به آن می‌باشد.

۳- Cotton stripper

نشده را از روی ساقهٔ بوته‌ها جدا می‌سازند.

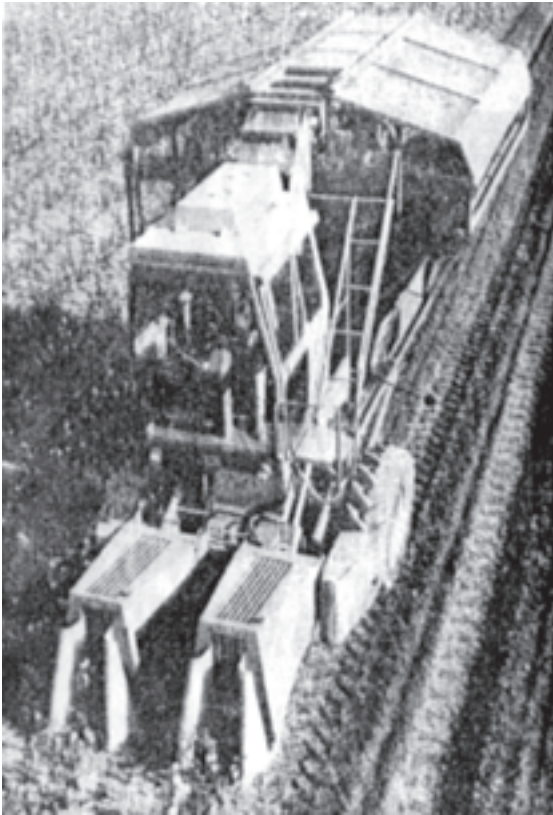
در عملیات غوزه‌چینی، جدا ساختن غوزه‌ها از بوته ضمن عبور دادن بوته‌ها از ناحیه مجاری تنگ ماشین انجام می‌شود. به طوری که غوزه‌های پنبه بتوانند از این ناحیه عبور کنند و از ساقه جدا شوند. غوزه‌چین‌ها براساس نوع وسیله‌ای که برای جدا کردن غوزه‌ها از بوته به کار می‌رود، به دو دسته غوزه‌چین‌های دو غلتکی و غوزه‌چین‌های انگشتی دار تقسیم می‌شوند.

الف — غوزه‌چین دو غلتکی: این ماشین‌ها معمولاً برای برداشت پنبه‌هایی که به صورت تک ردیفی کشت شده، مورد استفاده قرار می‌گیرد. در این دستگاه برای جدا کردن غوزه از بوته از دو غلتک استفاده می‌شود. این غلتک‌ها با سرعتی معادل ۶۰۰ دور در دقیقه در جهت خلاف یکدیگر می‌چرخند، با چرخش غلتک‌ها و حرکت رو به بالای آن‌ها غوزه‌ها در فضای بین دو غلتک گیر کرده، از بوته جدا می‌شوند. غوزه‌های جدا شده به طرف نقاله‌های پیچی کناری هدایت می‌شوند. نقاله‌ها مشبک است تا خاک و خاشاک از این شکاف‌ها بر روی زمین ریخته شود و همراه غوزه بالا نرود. در ماشین‌های غوزه‌چین غلتکی، ماریچ‌ها غوزه‌ها را به طرف بالابر منتقل می‌کنند و بالابر غوزه‌ها را به داخل تریلی یا سبد مخصوصی هدایت می‌کند. معمولاً از هوای ایجاد شده توسط یک دمنده برای بالابردن غوزه‌ها استفاده می‌شود.

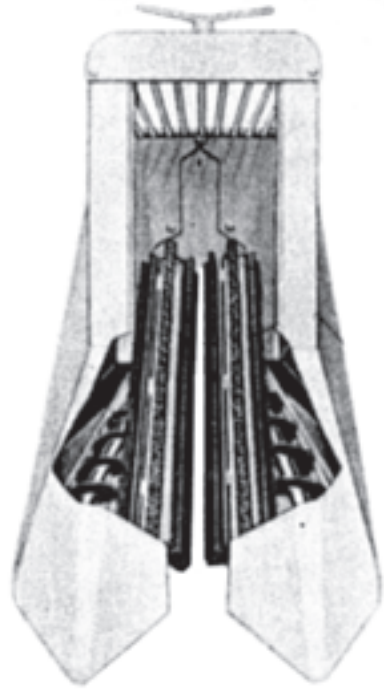
ب — غوزه‌چین انگشتی: این نوع غوزه‌چین‌ها معمولاً از نوع خودگردان هستند. ولی انواع کشتی آن‌ها نیز یافت می‌شود. ویژگی اصلی غوزه‌چین‌های انگشتی دار، این است که قادراند پنبه‌های کشت شده به صورت دست پاش و درهم و یا به صورت ردیفی با فاصله‌های بسیار کم را برداشت کنند. واحد غوزه‌چینی در این نوع ماشین‌ها دارای دندانه یا انگشتی‌های بلند برای جدا کردن غوزه‌های پنبه از بوته است.



الف — مسیر عبور پنبه در غوزه‌چین



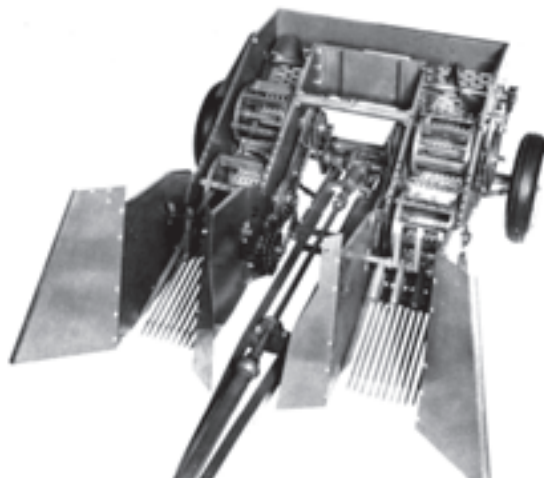
شکل ۲-۱۱- غوزه چین خودگردان



ب- واحد غوزه چین غلتکی

در عملیات برداشت در حالی که غوزه چین به طرف جلو حرکت می کند، انگشتی های غوزه چین از بین ساقه های بوته پنبه عبور کرده، آن ها را به قسمت بالا شانه می زنند. با این عمل تمام قسمت های بوته از میان فاصله کم انگشتی ها عبور می کنند و غوزه های پنبه به انگشتی ها گیر کرده، از بوته جدا می شوند. در قسمت انتهای عقب انگشتی ها، جدا کننده ای قرار دارد که غوزه های جدا شده را به طرف سیستم بالا بر هدایت می کند.

هر دو نوع غوزه چین غلتکی و انگشتی، دارای دستگاهی برای جدا کردن پنبه رسیده از غوزه های سبز نشکفته و نارس می باشند که در این دستگاه از جریان هوا استفاده می شود. غوزه های رسیده که وزن کمتری دارند با جریان باد به داخل سبد مخصوص هدایت می شوند و غوزه های سبز که سنگین تراند به داخل ظرفی ریخته می شوند، تا پس از خشک شدن مورد استفاده قرار گیرند.



شکل ۱۱-۳- غوزه چین دو ردیفه کششی

۱-۱-۱۱- ماشین های پنبه چین^۱

پنبه چین در واقع عمل چیدن پنبه با دست را انجام می دهد. این ماشین فقط الیاف پنبه را برداشت می کند و پوسته غوزه را روی بوته رها می کند. به وسیله این دستگاه فقط پنبه های رسیده برداشت می شود و غوزه های باز نشده و سبز بر روی بوته باقی می ماند تا پس از رسیدن برداشت شوند. بنابراین برداشت پنبه غالباً در دو نوبت انجام می گیرد. فاصله زمانی بین دو نوبت برداشت

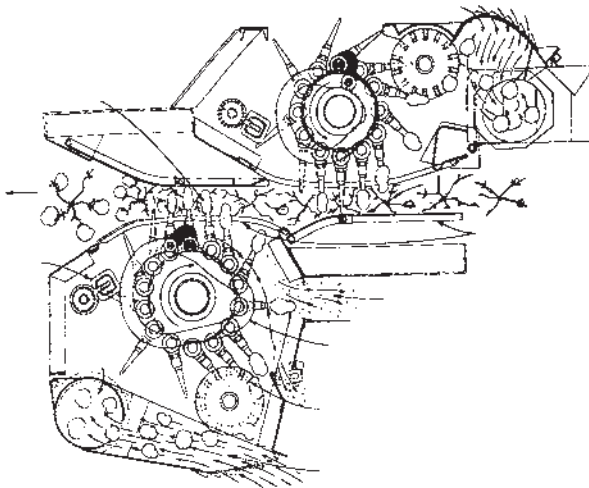
^۱- Cotton picker

معمولاً ۴ تا ۶ هفته است.

طرز کار ماشین پنبه‌چین: حین حرکت دستگاه بر روی ردیف‌های پنبه، بوته‌ها در میان دو استوانه دوآر که محیط آن‌ها دارای سوزن‌های متحرکی است گیرکرده، این سوزن‌ها در داخل لیاف پنبه غوزه فرو می‌روند و آنها را بیرون می‌کشند. سپس ضمن گردش، سوزن‌ها در مقابل برس‌های دندان‌های مخصوص (پنبه‌گیر) قرار گرفته، در نتیجه، لیاف پنبه از سوزن‌ها جدا می‌شود و به وسیله جریان باد از طریق بالا بر به مخزن هدایت می‌شود.



شکل ۴-۱۱- یک دستگاه پنبه‌چین نوع مکانیکی



شکل ۵-۱۱- مراحل برداشت پنبه با پنبه‌چین

گفتنی است که سوزن‌ها همیشه باید مرطوب باشند زیرا که :
 اولاً : این کار به عمل پنبه‌چینی کمک می‌کند چون پنبه به سطح فولادی مرطوب بهتر می‌چسبد.
 ثانیاً : سوزن‌ها تمیز نگه داشته می‌شود. زیرا گیاه پنبه دارای ماده‌ی چسبناکی است که به مرور
 زمان به سوزن‌ها چسبیده، باعث انباشته شدن گرد و خاک بر روی سوزن می‌گردد. برای استفاده
 بهتر از ماشین‌های برداشت پنبه باید به موارد زیر توجه نمود :
 - پنبه به روش ردیفی کشت شده باشد. در غیر این صورت، ماشین برداشت پنبه قادر به حرکت
 در مزرعه نخواهد بود یا به سختی حرکت می‌کند.
 - تعداد برگ‌های پنبه در زمان برداشت باید در حداقل ممکن باشد تا در کار ماشین اختلال
 ایجاد نکنند بنابراین لازم است قبل از شروع برداشت برگ‌های بوته از بین بروند. برای این منظور
 معمولاً از مواد شیمیایی استفاده می‌شود.

خودآزمایی

- ۱- انواع ماشین‌های برداشت غوزه را نام ببرید.
- ۲- نحوه کار ماشین غوزه‌چین نوع غلتکی را توضیح دهید.
- ۳- نحوه کار ماشین پنبه‌چین را توضیح دهید.
- ۴- اجزای مهم بردارنده پنبه در پنبه‌چین را نام ببرید.
- ۵- چرا سوزن‌های برداشت الیاف پنبه در ماشین‌های پنبه‌چین باید مرطوب

باشد؟