

دیوار چینی

- هدفهای رفتاری : پس از پایان این فصل از فراگیر انتظار می‌رود بتواند :
- توان نظارت بر اجرای صحیح دیوار چینی را داشته باشد.
 - انواع دیوارها را تعریف کند.
 - مصالح مورد استفاده در دیوار را مشخص کند.
 - انواع ملات مورد مصرف در دیوار چینی را تعیین کند.
 - انواع پیوند دیوارها را توضیح دهد.
 - یک نمونه از هر یک از دیوارهای ۱۱ و ۲۲ و ۳۵ سانتیمتری را ترسیم نماید.
 - کلاف بندی افقی و عمودی در ساختمان را توضیح دهد.
 - کرسی چینی را توضیح دهد.

۱-۲- دیوار چیست؟

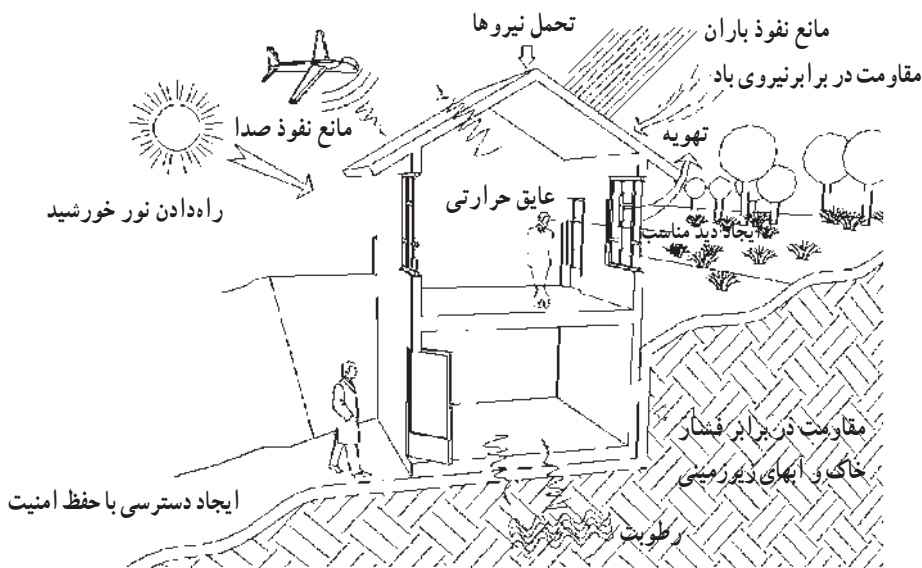
دیوار در تعریف عبارتست از یک ساختار ممتد، یکپارچه، محکم و استوار که از جنس آجر، سنگ، بتن، چوب یا فلز و غیره باشد، که ضخامت آن در مقایسه با طول و ارتفاع، نازک می‌باشد، دیوار ساختمان یا محوطه را محصور و محافظت می‌نماید یا به عنوان مجزا کننده فضاها از یکدیگر به صورت اجزاء یا اتاقها عمل می‌کند.

۲-۲- انواع دیوارها

دیوارها از نظر محل قرارگیری به دو دسته «دیوار خارجی» و «دیوار داخلی» تقسیم می‌شوند.

۱-۲-۲- دیوار خارجی: دیوارهای خارجی یا دیوارهای نما، مانند دیوار مشرف به حیاط یا

کوچه و خیابان بایستی خصوصیات ویژه‌ای را دارا باشند. جلوگیری از نفوذ رطوبت، سرما و سرو صدا



شکل ۱-۲- در این تصویر خصوصیات جداره‌های ساختمان ذکر شده است.

از جمله وظایف دیوارهای خارجی است. آنها بایستی شرایط خاص اقلیمی منطقه را تحمل نمایند.
۲-۲-۲- دیوار داخلی: دیوارهای داخلی فضاهای داخل ساختمان را از یکدیگر جدا می‌کنند.

دیوارها از نظر سازه نیز به دو دسته زیر تقسیم می‌گردند:

الف- دیوارهای باربر- دیوارهای باربر، بارهای وارده به خود، مانند سقفها و کفها را افزون بر وزن خود، تحمل و منتقل می‌کنند.

ب- دیوارهای غیر باربر- دیوارهای غیر باربر تنها تحمل وزن خود را داشته و آن را منتقل می‌کنند. لغت «دیوار تقسیم» یا پارتیشن برای مشخص کردن ساختار ممتدی به کار می‌رود که به عنوان جداکننده اجزاء و اتاقهای ساختمان انجام وظیفه نماید. در عمل لغت «دیوار تقسیم» به دیوار داخلی غیر باربر جداکننده اطلاق می‌گردد.

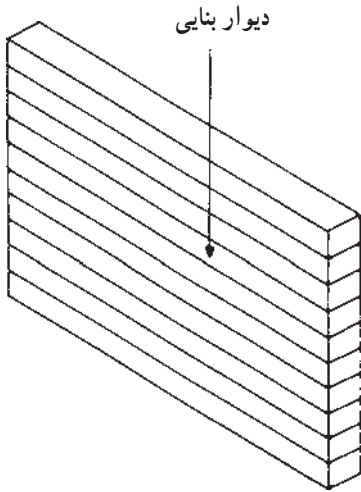
دیوارها از نظر ساختار نیز به چهار دسته زیر تقسیم می‌شوند :

– دیوار بنایی ساده

– دیوار بنایی کلاف بندی شده

– دیوارهای بتن مسلح

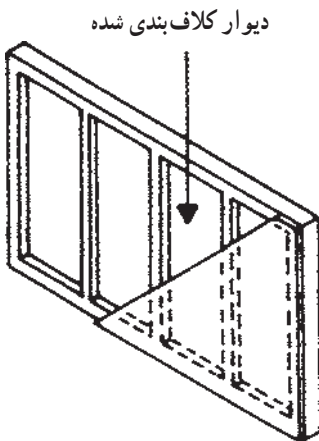
– دیوارهای مخصوص



الف – دیوار بنایی ساده : دیوارهای بنایی ساده

همچون شکل ۲-۲ از مصالحی مانند آجر، سنگ، بتن یا چوب ساخته می‌شوند.

شکل ۲-۲ – دیوار بنایی که از آجر، سنگ و یا بلوک بتنی ساخته شده است.



ب – دیوارهای بنایی کلاف بندی شده : در دیوارهای

بنایی کلاف بندی شده یک قاب چوبی یا بتنی و یا فلزی متناسب و پیوسته (شکل ۳-۲) استحکام و پایداری لازم را به وجود می‌آورد و در میان قابها مصالح پرکننده‌ای مانند آجر قرار داده می‌شود و بر روی دو طرف قابها، مصالح نازک مناسب مانند تخته‌های چوب و یا ورقهای آزبست سیمان پوشیده می‌شود.

شکل ۳-۲ – دیوار کلاف بندی شده، که بوسیله

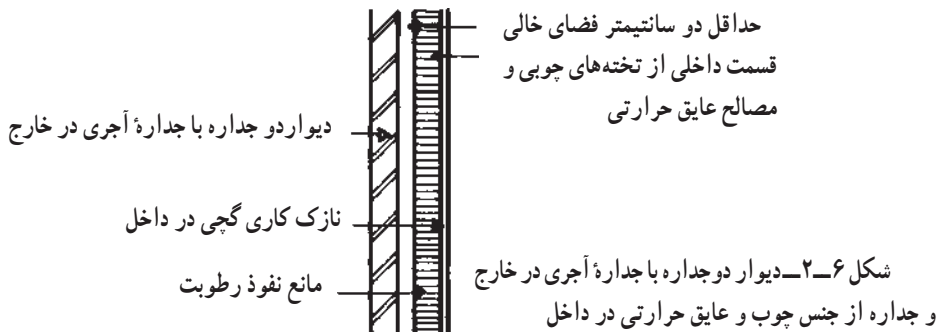
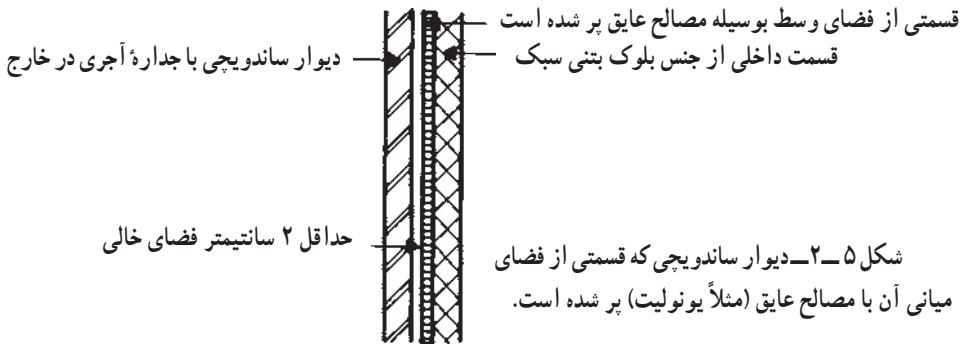
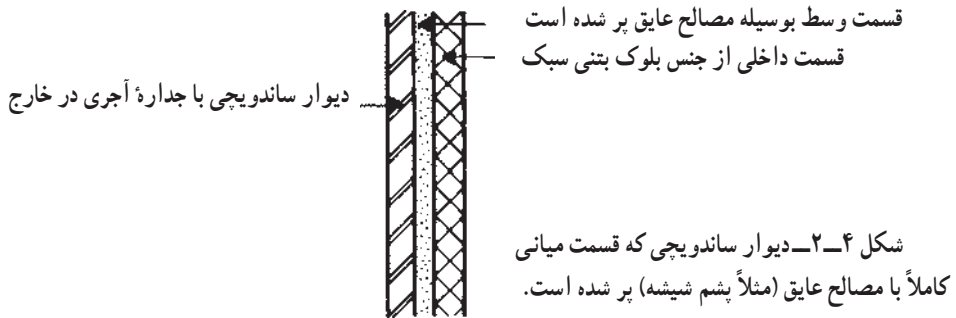
قابهای چوبی، فلزی و یا بتنی کلاف بندی شده است.

ج – دیوارهای بتن مسلح : به کمک بتن مسلح می‌توان دیوارهای باربر یا غیر باربر را با ضخامت

کمتر و کیفیات بهتر به صورت یکپارچه ساخت. بتن این نوع دیوارها را در محل ساختمان می‌ریزند.

انواعی از دیوارهای بتن مسلح وجود دارند که در کارخانه به صورت «پیش ساخته» و با مشخصات مورد نظر تولید شده، و بعد از آن به محل ساختمان حمل و در محل پیش‌بینی شده نصب می‌شوند.

د- دیوارهای مخصوص: دیوارها ممکن است که دارای ویژگیهای خاصی باشند، دیوارهای عایق رطوبت مانع از نفوذ آب و رطوبت از سمتی به سمت دیگر می‌گردند. دیوارهای عایق صدا، از عبور اصوات به مقدار قابل توجهی جلوگیری می‌کنند و دیوارهای عایق حرارتی تبادل حرارت میان دو فضای مجاور را به میزان چشم‌گیری کاهش می‌دهند. اگر به شکلهای ۲-۴، ۲-۵ و ۲-۶ دقت



نمایید متوجه می‌شوید دیوارها را بر حسب خصوصیات مورد نظر از لایه‌های مختلفی که در کنار یکدیگر قرار گرفته‌اند می‌توان ساخت. به این گونه دیوارها، دیوار ساندویچی می‌گویند. انواع دیگری از دیوارها نیز وجود دارند، مثلاً دیوارهای حائل که به منظور جلوگیری از حرکت خاک در زمینهای گود ساخته می‌شوند یا «دیوارهای پرده‌ای» (دیوارهای شیشه‌ای در نمای ساختمانهای بزرگ) که به منظور جلوۀ ساختمان و همینطور سبک نمودن آن از شیشه به عنوان مصالح دیوار استفاده شده است.

۳-۲- دیوار در ساختمانهای با مصالح بنایی

منظور از ساختمان با مصالح بنایی، ساختمانهایی است که با آجر، بلوک بتنی و یا با سنگ ساخته می‌شوند و در آنها تمام و یا قسمتی از بارهای قائم توسط دیوارهای با مصالح بنایی تحمل می‌گردد.

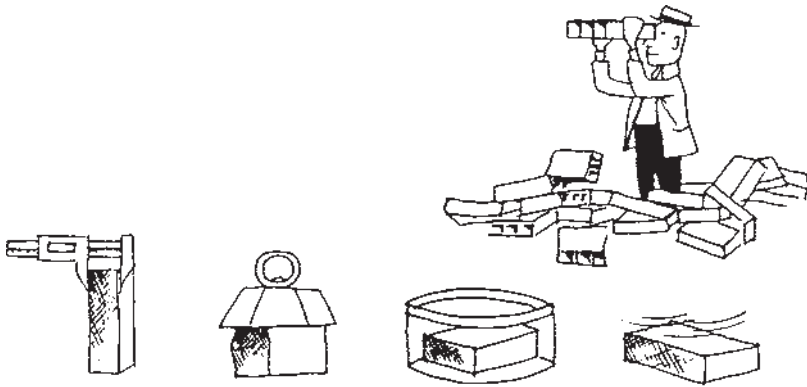
قبل از ساخت دیوار ابزار و مصالح مورد نیاز را فراهم می‌آورند. معمولاً برای ساختن دیوارهای بنایی به یک مادهٔ پرکننده مانند آجر یا سنگ و یک ملات مناسب که اجزای پرکننده را به یکدیگر می‌چسباند احتیاج داریم.

عدم آشنایی به مشخصات فنی و انتخاب مصالح نامرغوب و یا نامناسب موجب فرسودگی سریع ساختمان می‌شود. علاوه بر مصالح ورزیدگی بنا نیز از عوامل عمدهٔ ارتقای کیفی کار است. در گذشته شخص برای فراگیری فنون ساخت بنا سال‌هایی را در خدمت اساتید فن می‌گذراند. و با آغاز کار مستقل حرفه‌ای خود برنکات زیادی از موارد احداث بنا واقف بود.

۴-۲- دیوارهای آجری

تاریخ هنر آجریزی و فن آجر چینی به ۶۰۰۰ سال قبل از میلاد برمی‌گردد. این فن در فلات ایران آغاز شد و به شرق و غرب گسترش یافت. آجر یکی از متداولترین مصالح سنتی ساختمانی در ایران است که طی قرون متمادی در روشها و سبکهای متنوع به کار گرفته شده، و امروزه نیز به عنوان یکی از بهترین مصالح ساختمانی مورد استفاده قرار می‌گیرد.

۴-۲-۱- آجر : در عملیات بنایی قبل از ساخت دیوار باید آجر مورد نیاز را انتخاب کرد. آجر فشاری، آجر ماشینی، آجر سفالی و سوراخدار آجر نما یا حتی آجر ماسه‌آهکی (شکل ۷-۲) و در مورد مرغوبیت جنس آن در ارتباط با کار مورد نظر تحقیق نمود.

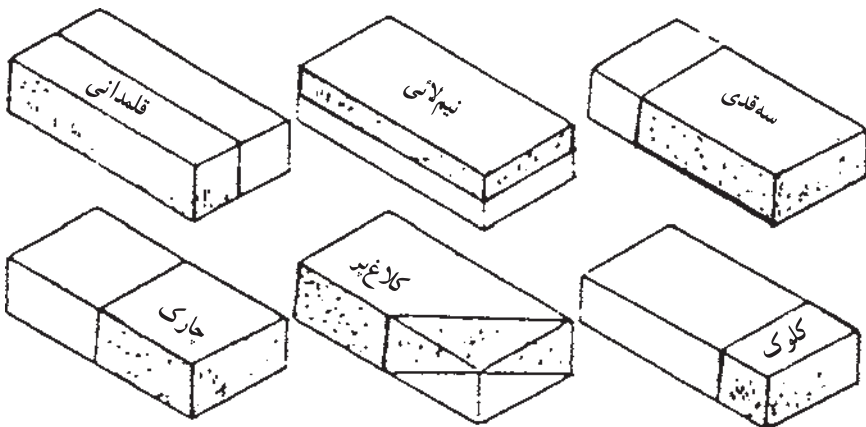


○ - مقاومت در برابر یخندان ○ - تخلخل در آب ○ - مقاومت مکانیکی ○ - ابعاد صحیح آجر

شکل ۷-۲- آشنایی با کیفیت مصالحی که با آن عملیات بنایی انجام می‌گردد از اهمیت زیادی برخوردار است.

چهار خصوصیت اصلی مقاومت در برابر یخندان، تخلخل در آب، مقاومت مکانیکی و ابعاد صحیح آجر قطعاً باید مورد نظر قرار گیرد. البته آجر بایستی کاملاً پخته و یکپارچه و سخت باشد. هرگاه با یک آجر به آجر دیگری ضربه‌ای وارد آید، صدای مشخص زنگ‌دار تولید می‌کند. ابعاد استاندارد آجر $۶ \times ۱۱ \times ۲۲$ سانتیمتر می‌باشد.

۲-۴-۲- تقسیمات آجر: در شکل ۸-۲ تقسیمات آجر و اسامی آنها به چشم می‌خورد. برای اجرای کار دیوار چینی با آجر (رجوع کنید به مبحث مربوطه) نیاز به تقسیمات خاصی از آجر می‌باشد. حتی الامکان بایستی سعی شود که از قطعات سالم و غیر شکسته آجر در کار دیوار چینی استفاده شود.



شکل ۸-۲- نام‌گذاری قطعات آجر در کار بنایی

۳-۴-۲- ملات : دیوارهای آجری بر حسب آن که باربر یا غیر باربر باشند و یا داخلی و خارجی دارای ضخامت مختلف بوده همچنین ملاتهای متفاوتی برای آنها پیشنهاد می‌شود.
الف- دیوارهای داخلی باربر: این دیوارها با آجرهای فشاری که مقاومت فشاری آنها بیش از ۵۰ کیلوگرم بر سانتیمتر مربع باشد و با ملات باتارد ۸ : ۲ : ۱، یا ملات ماسه سیمان ۶ : ۱ ساخته می‌شود.

ب- دیوارهای داخلی غیر باربر: این دیوارها اگر تیغه ۶ سانتیمتری باشند با آجر فشاری یا آجر سفالی توخالی و ملات گچ و خاک ۱ : ۱، اگر تیغه یازده سانتیمتری باشند، با آجر فشاری یا سفالی توخالی و ملات گچ و خاک یا باتارد ۸ : ۲ : ۱ یا ملات ماسه سیمانی ۶ : ۱ (نوع ملات با توجه به موقعیت تیغه از نظر قرار گرفتن در مقابل رطوبت تعیین می‌گردد). اگر عرض دیوار مساوی یا بیش از ۲۲ سانتیمتر باشد با آجر فشاری یا آجر سفالی توخالی و ملات ماسه آهک ۳ : ۱ یا باتارد ۸ : ۲ : ۱ یا ماسه سیمان ۶ : ۱ بنا می‌شود.

ج- دیوار خارجی: نماسازی با آجر درجه یک و کاملاً مرغوب و با ملات ماسه سیمان ۵ : ۱ ساخته می‌شود. ضخامت ملات برای آجرکاری نما نباید از ده میلی‌متر کمتر و از ۱۲ میلی‌متر بیشتر باشد. پخش ملات باید به کمک شمشه ملات صورت گیرد.
آجرکاری با ملات ماسه سیمان یا باتارد باید پس از گرفتن ملات به مدت حداقل سه روز مرطوب نگهداشته شده، و از خشک شدن آن جلوگیری گردد.

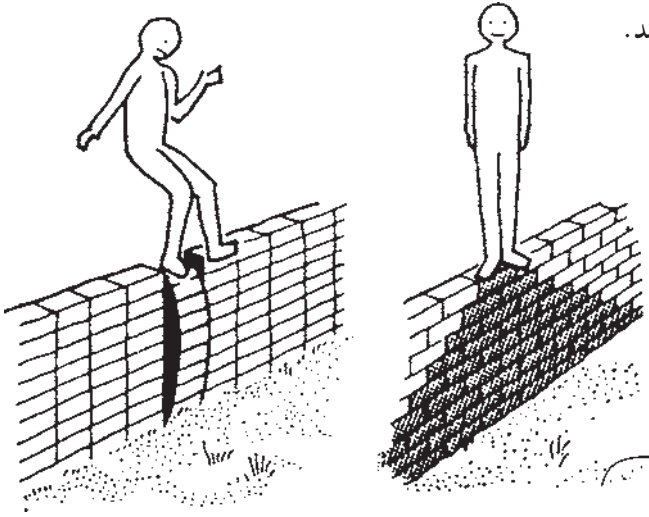
۴-۴-۲- اصول کلی استفاده از آجر در بنایی:

الف- زنجاب کردن آجر: آجرها را قبل از به کار بردن باید از آب اشباع کرد که به این عمل اصطلاحاً زنجاب کردن آجر می‌گویند. در صورتی که آجر به صورت خشک مصرف شود، آب ملات را مکیده و از سخت شدن آن جلوگیری می‌کند (سوختن ملات). آجرها حداقل یک ساعت قبل از بنایی بایستی زنجاب گردند تا از بروز آلودگی آجر پس از دیوارچینی جلوگیری بعمل آید.

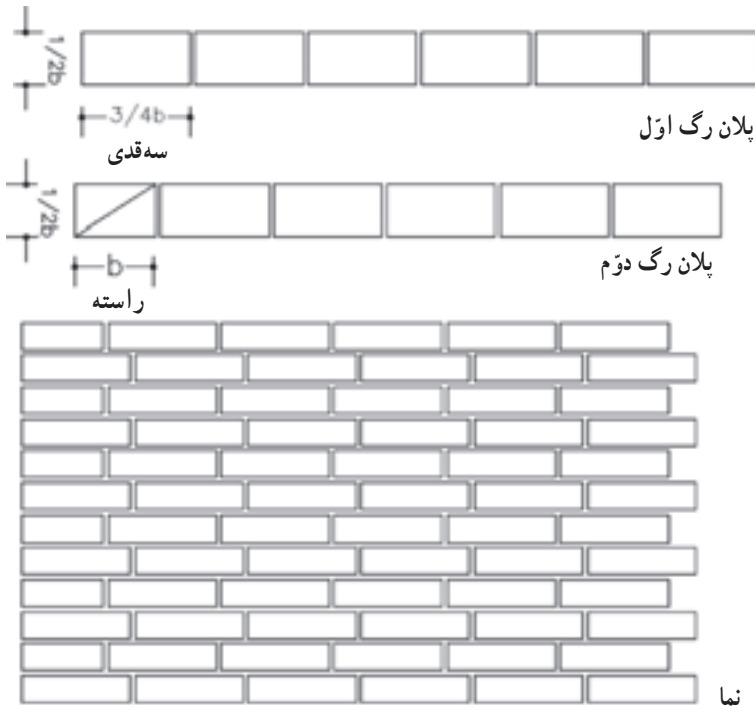
ب- بند افقی: هر ردیف آجر باید کاملاً و در تمام اطراف دیوار افقی باشد به این معنی که درزهای افقی باید تمام طول دیوار را طی کنند.

ج- بند قائم: نحوه استقرار رگه‌های آجر باید به ترتیبی باشد که به هیچ وجه مانند شکل ۹-۲ در داخل و خارج از دیوار (نما)، بندهای عمودی روی هم قرار نگیرند. این نکته به منظور قفل و بست بهتر و یکپارچه شدن دیوار در نظر گرفته می‌شود. برای اجتناب از توالی بند قائم از روشهایی که به عنوان مثال در شکل‌های ۱-۲، ۱۱-۲، ۱۲-۲، ۱۳-۲ آمده است استفاده می‌کنیم. این عمل

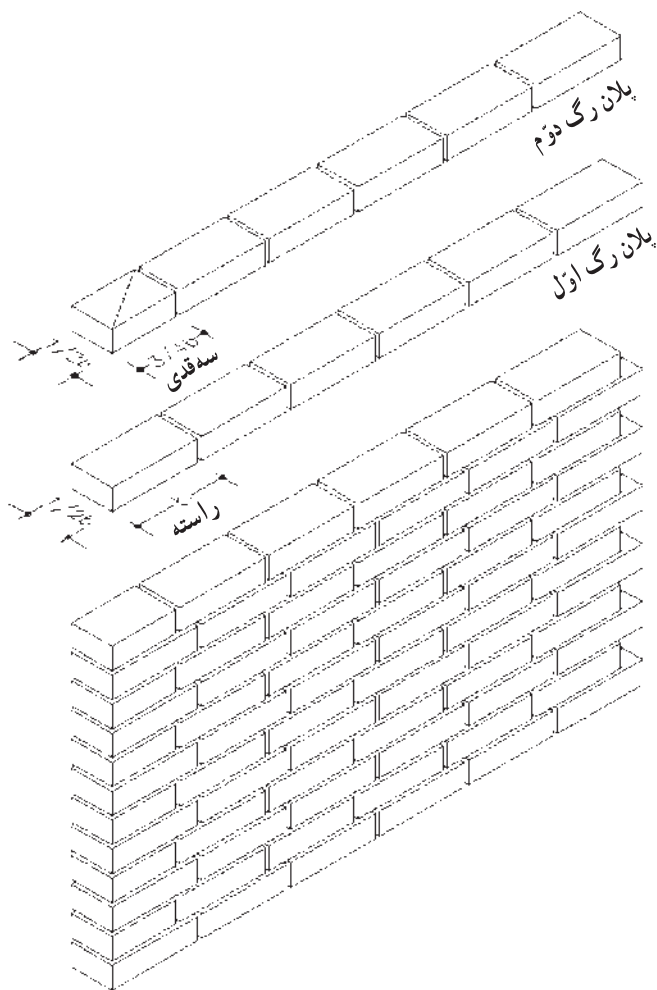
را اصطلاحاً پیوند دیوار می گویند.



شکل ۹-۲- اگر در داخل و خارج نمای دیوار آجری بندهای عمودی بر روی یکدیگر قرار گیرند از استحکام آجر کاسته خواهد شد.

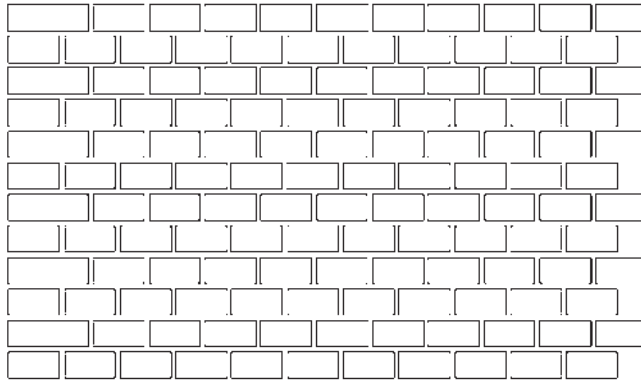
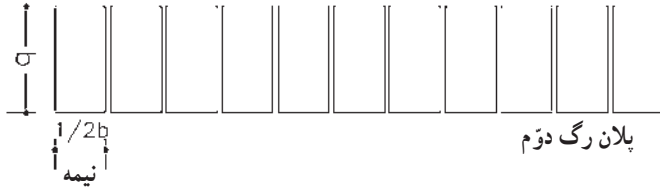
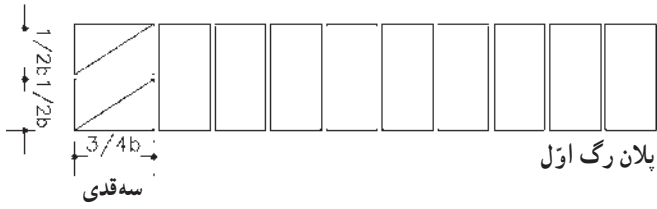


$$Sc: \frac{1}{4}$$

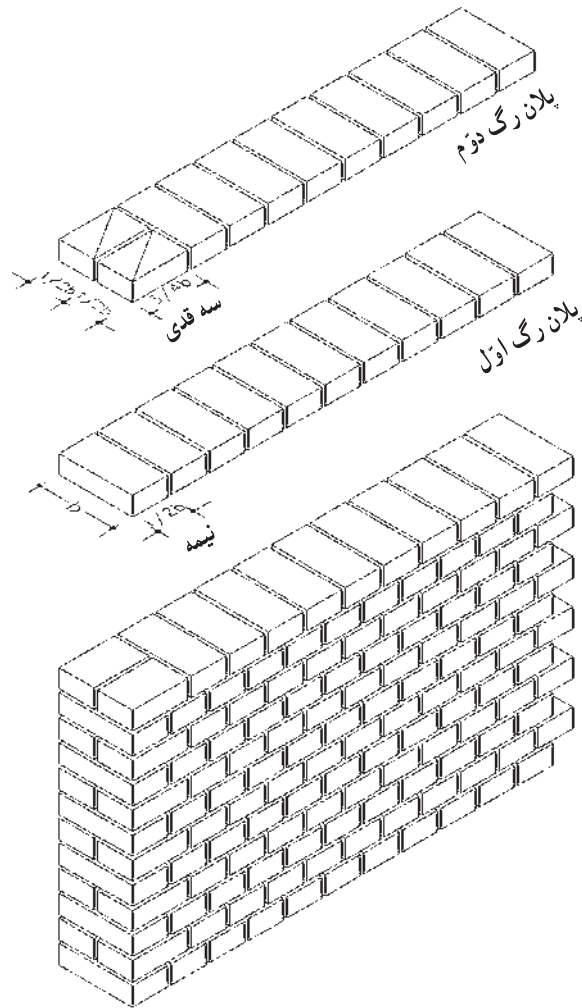


شکل ۱۰-۲- نحوه آجرچینی دیوار نیم آجره (۱۱ سانتیمتری)

Sc: $\frac{1}{4}$

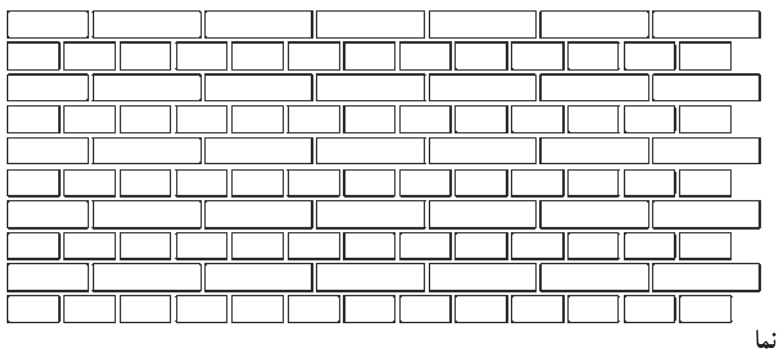
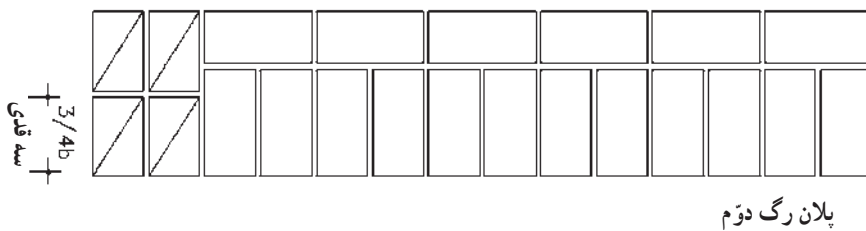
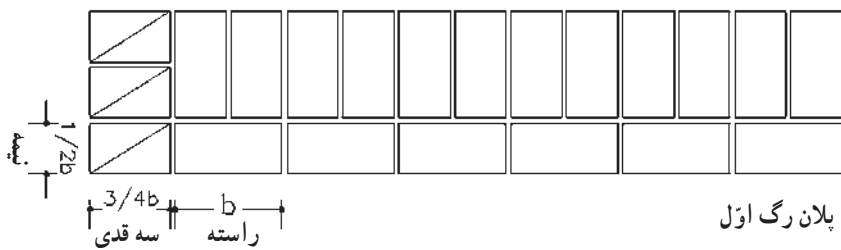


$$Sc: \frac{1}{4}$$

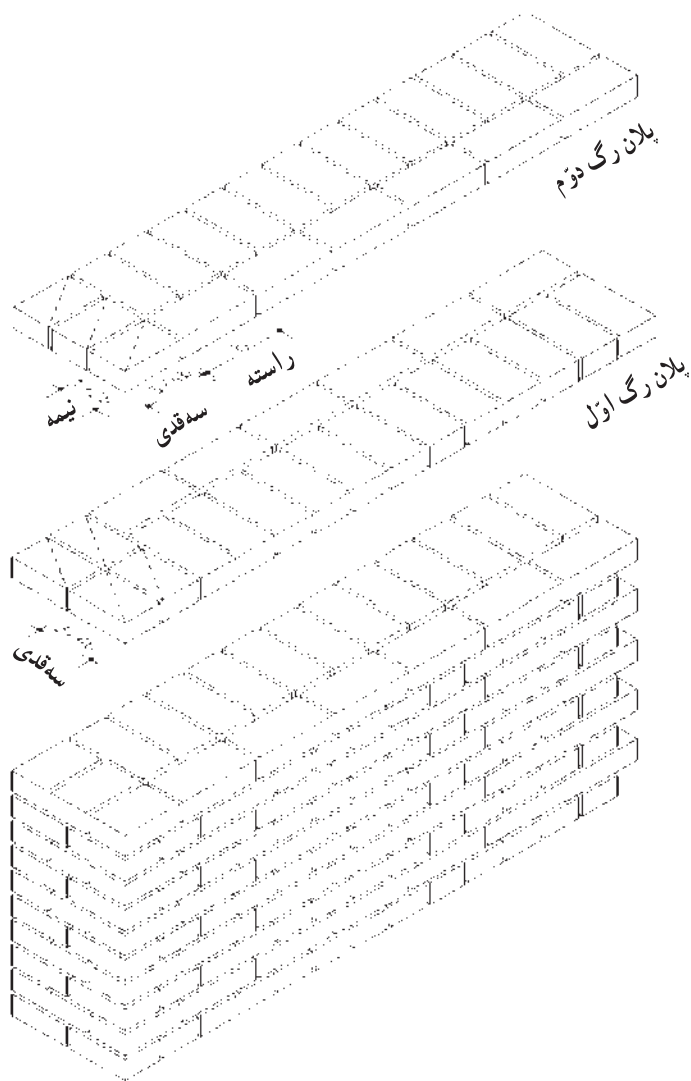


شکل ۱۱-۲- جزئیات اجرایی در دیوار یک آجره (۲۲ سانتیمتری)

$$Sc: \frac{1}{4}$$

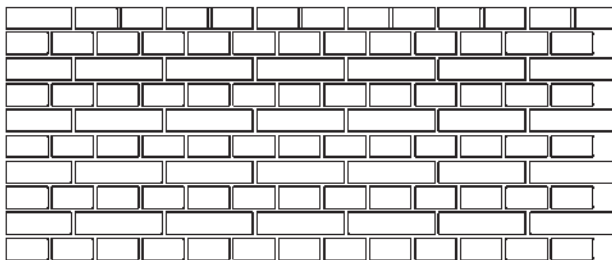
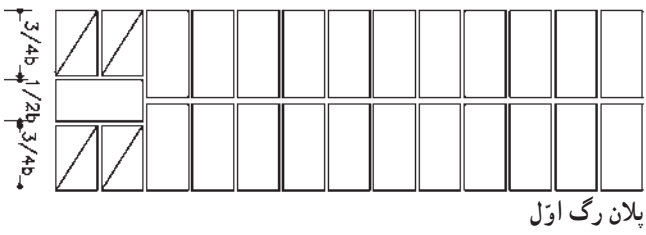
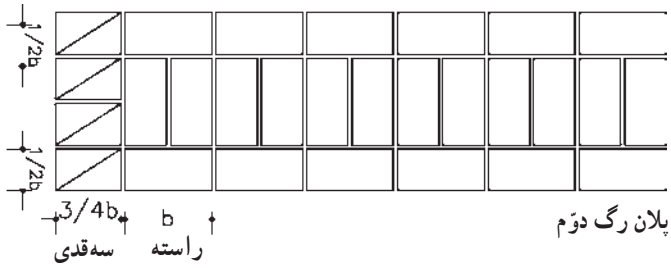


$$Sc: \frac{1}{4}$$

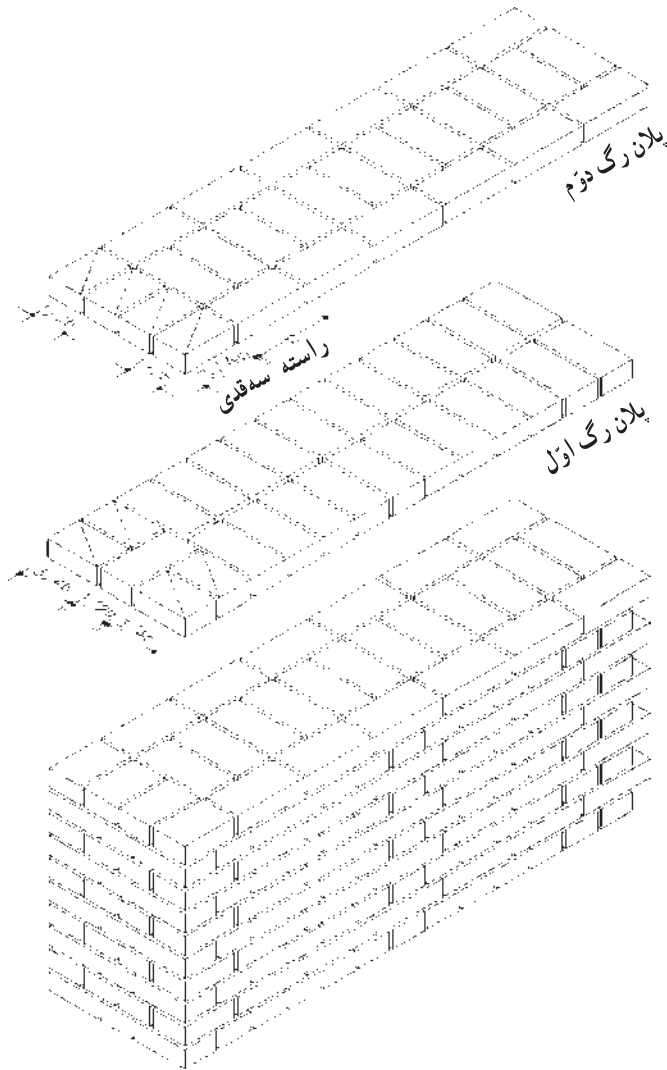


شکل ۱۲-۲- جزئیات آجرچینی در دیوار یک و نیم آجره (۳۵ سانتیمتری)

$$Sc: \frac{1}{2}$$



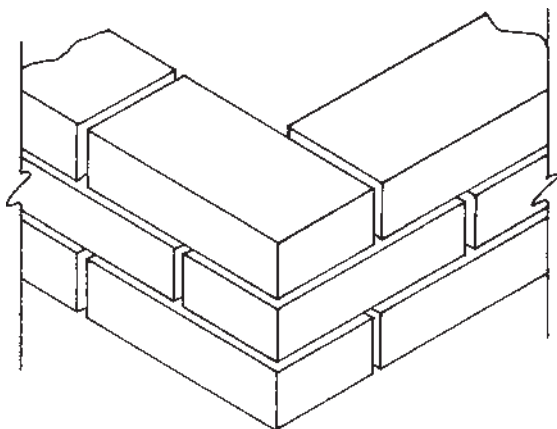
Sc: $\frac{1}{4}$



شکل ۱۳-۲- جزئیات آجرچینی دیوار دو آجره (۴۵ سانتیمتری)

$$Sc: \frac{1}{4}$$

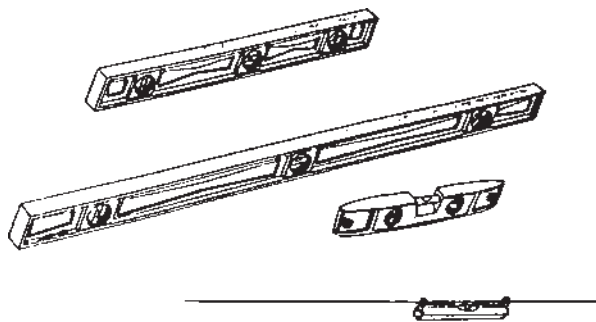
د- «کله» و «راسته»: کله و راسته اصطلاحی است در آجر کاری و مقصود از «کله» آن است که عرض آجر موازی طول دیوار و منظور از «راسته» آن است که طول آجر در امتداد طول دیوار قرار گیرد. شکل ۱۴-۲ نمایش دهنده آجرهای کله و راسته است.



شکل ۱۴-۲- دیوار چینی یک آجره در کنج به صورت کله و راسته

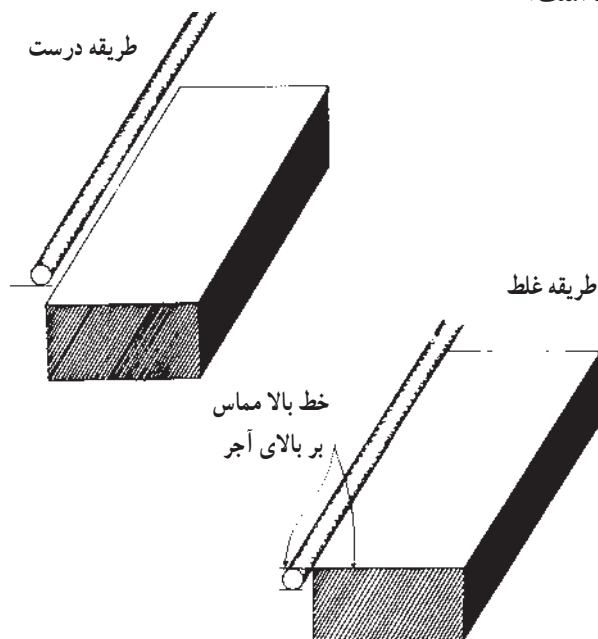
ه- شاقولی بودن دیوار: همان طور که می دانید شاقول وسیله‌ای است که از اتصال وزنه‌ای مخروطی شکل به انتهای ریسمانی تشکیل شده است. خاصیت اصلی شاقول تعیین امتداد قائم است و از این خاصیت در بنایی برای کنترل قائم بودن دیوارها بخصوص در گوشه‌ها و نبش‌ها استفاده می‌شود.

و- شمشه و تراز: گاهی به جای شاقول از شمشه و تراز استفاده می‌شود. علاوه بر کنترل خطوط قائم از این وسایل برای تعیین سطح افقی برای کنترل بند افقی نیز استفاده می‌کنند (شکل ۱۵-۲).



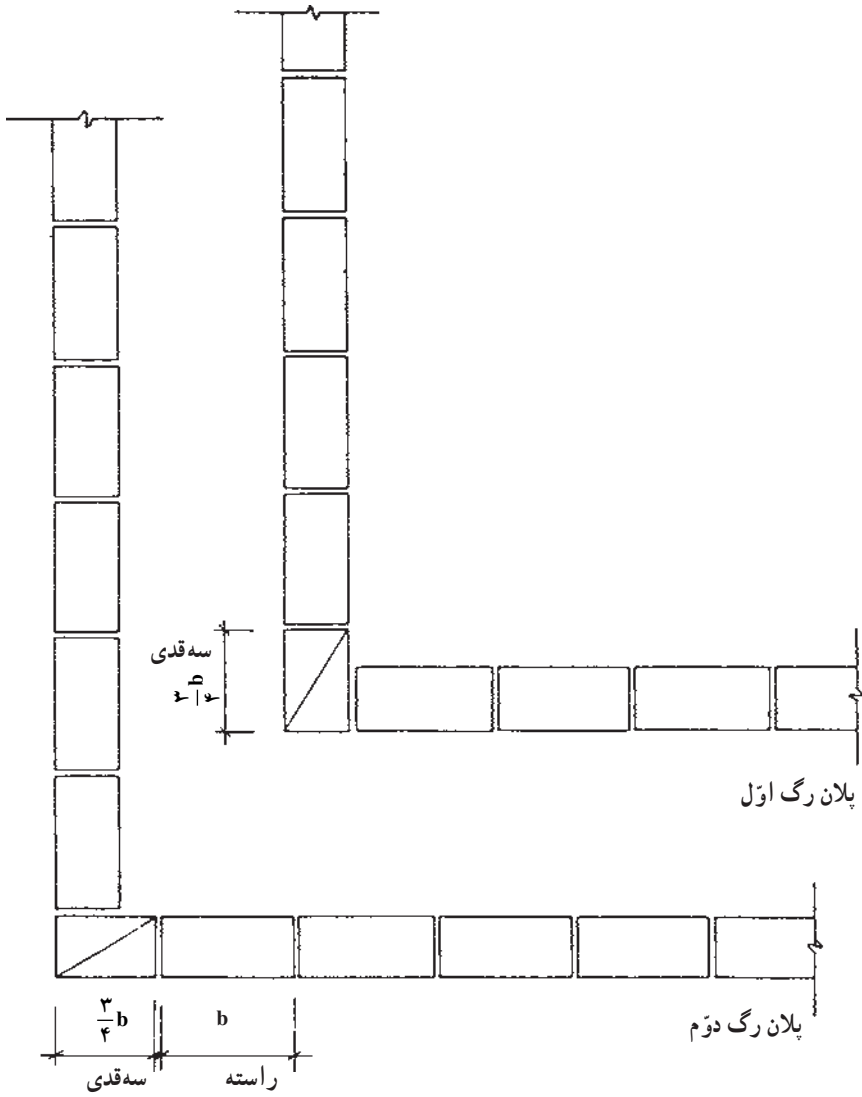
شکل ۱۵-۲- تراز بنایی

ز- ریسمانی کردن کار: افقی بودن ملاتهای افقی علاوه بر استحکام دیوار باعث زیبایی آن نیز می‌شود. برای آن که بندها کاملاً افقی باشند از ریسمانی که به دو انتهای کار محکم شده است استفاده می‌کنند. ریسمان را باید طوری قرار داد که علاوه بر افقی بودن به اندازه ضخامت یک آجر به اضافه کلفتی ملات از ردیف قبلی بالاتر قرار گرفته و امتداد آن به اندازه ۲ تا ۳ میلیمتر جلوتر از لبه کار قرار گیرد، تا قرار دادن آجرها و کنترل آنها به راحتی صورت گیرد. در شکل ۱۶-۲ ریسمانی کردن کار نمایش داده شده است.

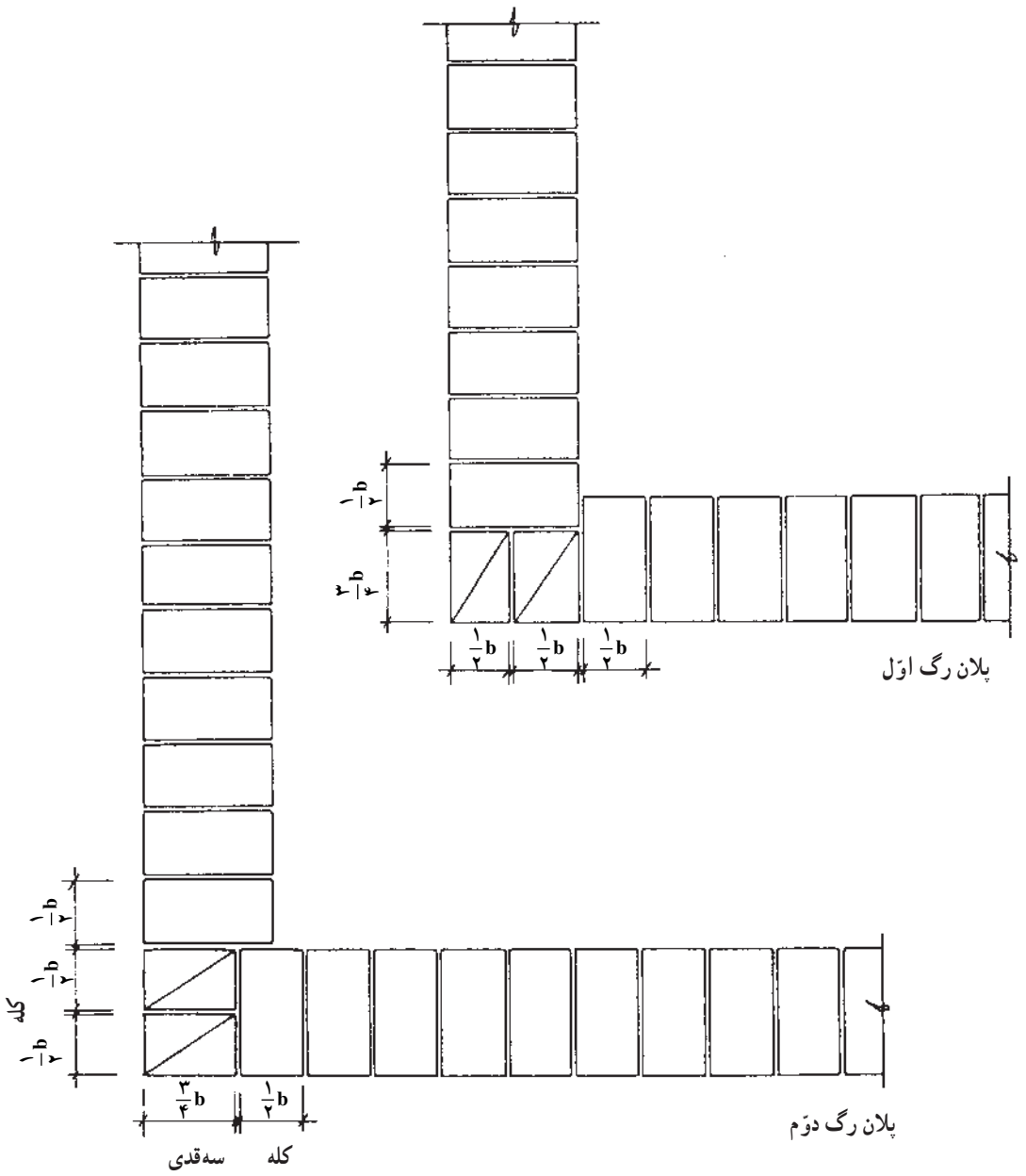


شکل ۱۶-۲- نحوه صحیح ریسمان کشی برای آجرچینی

ح- تقاطع دیوارها: غالباً در ساختمان و به خصوص در گوشه‌ها دو دیوار به هم برخورد می‌کنند. در این صورت وضع چیدن اتصالات در کنج‌ها به دلیل نیاز به ایجاد قفل و بست بین دو دیوار مسائل جدیدی را ایجاد می‌نماید. در شکل‌های ۱۷-۲ تا ۲۰-۲ جزئیات آجرچینی در کنج دیوارهای نیم آجره، یک آجره، یک و نیم آجره و دو آجره نمایش داده شده است. بنابراین در محل تقاطع دیوارها باید یک در میان قفل و بست کامل ایجاد شود. (به این عمل «لابند» می‌گویند) گوشه‌های بیرونی دیوارها نیز باید در هر رگ قفل و بست کامل داشته باشند.

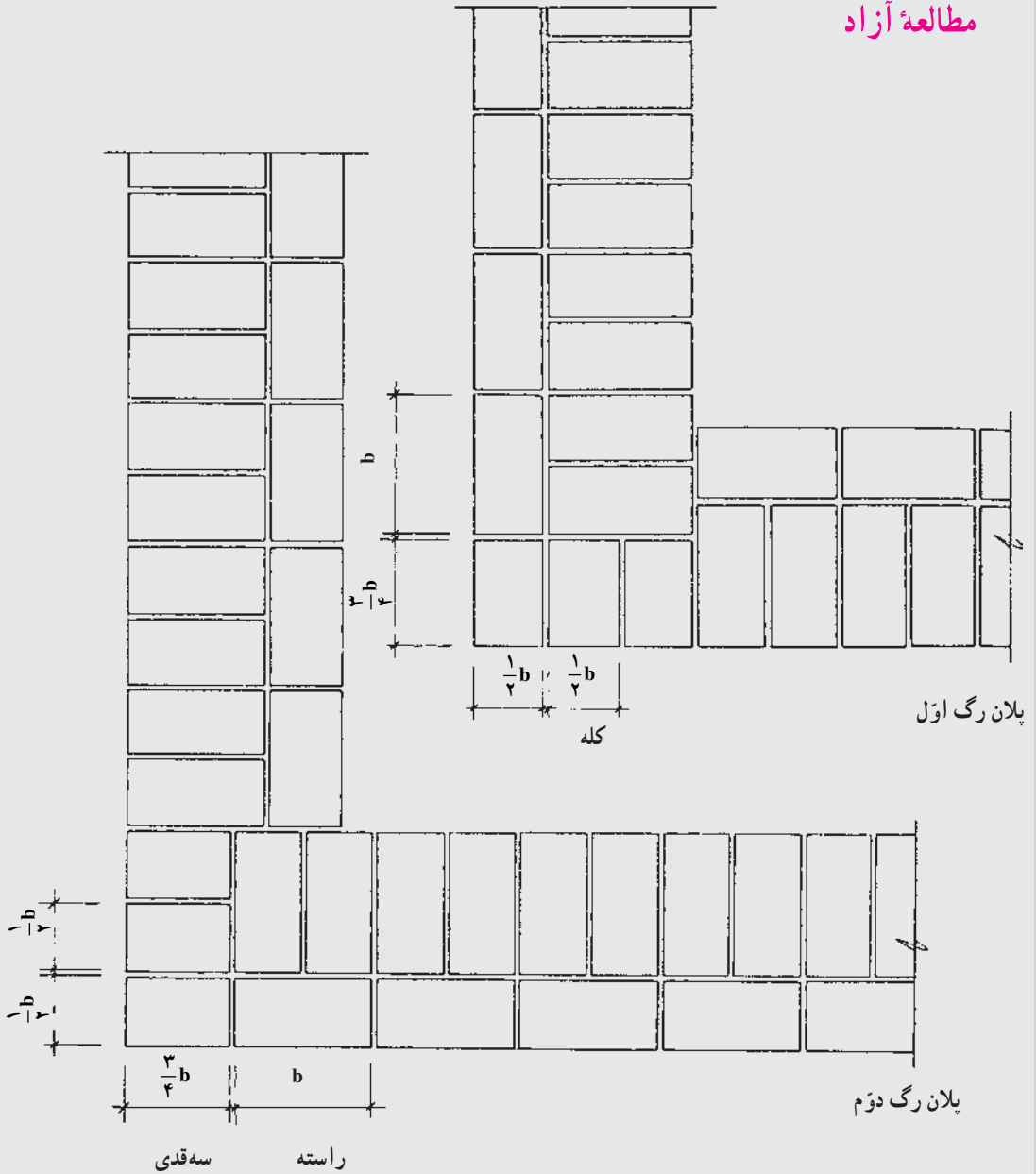


شکل ۱۷-۲- جزئیات آجرچینی دیوار نیم آجره در کنج

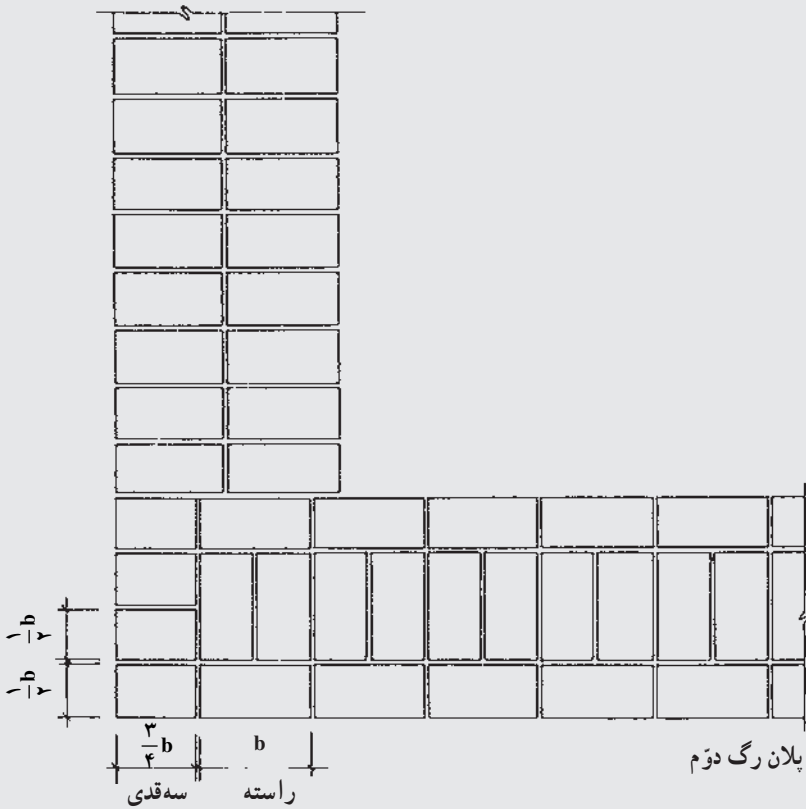
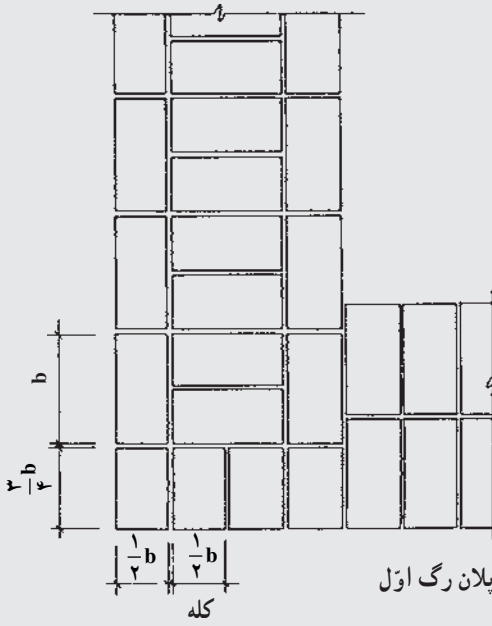


شکل ۱۸-۲- جزییات آجرچینی دیوار یک آجره در کنج

مطالعه آزاد



شکل ۱۹-۲- جزئیات آجرچینی دیوار یک و نیم آجره در کنج



شکل ۲۰-۲- جزئیات آجرچینی دیوار دو آجره در کنج

۵-۲- دیوارهای سنگی

سنگ، اولین مصالحی است که توسط بشر شناخته شد و به کار رفت. تمدنهای کهن آثار ارزشمند خود را با مصالح مقاوم در برابر عوامل طبیعی مانند سنگ برای ما به یادگار گذارده‌اند.

۱-۵-۲- سنگ: سنگ مصالحی طبیعی است که در بیشتر مناطق ایران به فراوانی یافت می‌شود. برخی از انواع آن دارای دوام بسیار زیاد است. از این مصالح می‌توان به تنهایی و بدون استفاده از ملات (به صورت خشکه چین) برای دیوارهای حصار استفاده کرد.

سنگ طبیعی در رنگها و مشخصات گوناگون وجود دارد و به همین دلیل، برای منظورهای مختلف ساختمانی به کار می‌رود. سنگ به وسیلهٔ ارهٔ برقی، پتک، چکش، قلم، تیشه و ابزارهای گوناگون دیگر به شکلها و اندازه‌های دلخواه در می‌آید؛ ظریف و شکننده نیست و حمل و نقل آن از این نظر آسان است.

اصول کلی که به منظور انتخاب سنگهای طبیعی سالم برای بنایی سنگی بایستی در نظر بگیریم در ادامه آورده شده است. استفاده از سنگهای سالم در دیوار چینی موجب افزایش مقاومت دیوار در برابر عوامل طبیعی و مصنوعی می‌شود.

الف- بافت سنگ: بافت سنگ طبیعی باید بدون شیار، ترک و رگه‌های سست باشد. هیچ‌گونه پوسیدگی و خلل و فرج نداشته باشد و یکدست باشد.

ب- جذب آب: سنگ ساختمانی نباید بیش از ۸ درصد آب بمکد. به علاوه نباید در آب حل شود.

ج- پاکیزگی: سنگ ساختمانی نباید آلودگی مانند گل و لای به همراه داشته باشد.

د- پایداری در برابر عوامل جوی: سنگ ساختمانی باید بتواند بیست بار آزمایش یخبندان را تحمل کند.

ه- مقاومت فشاری: مقاومت فشاری گسیختگی سنگها برای کلیه عملیات بنایی نباید کمتر از ۱۵۰ کیلوگرم بر سانتیمتر مربع باشد.

سنگها شامل انواع مختلف «قلوه رودخانه‌ای»، «قله»، «لاشه»، «قواره»، «بادبر»، «بادکوبه‌ای»، «مکعبی»، «چند وجهی» و «لایه لایه» هستند. با هر یک از انواع سنگهای یاد شده نوع بخصوصی از دیوارهای سنگی ساخته می‌شود.

۲-۵-۲- ملات: ملات مصرفی در بنایی با سنگ، معمولاً ملات ماسه سیمان می‌باشد. این ملات با حداقل ۲۲۰ کیلوگرم سیمان در متر مکعب ملات (یک حجم سیمان و پنج حجم ماسه

شسته) تهیه می شود.

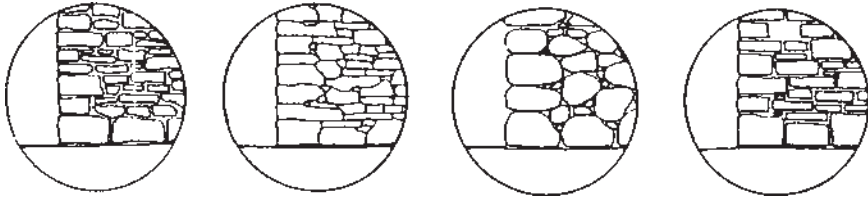
ملات باید در زمان بنایی پخش شود. در غیر این صورت قبل از قرار دادن سنگ سفت می شود. ملات بین دو سنگ نباید ضخیم باشد، حداکثر ضخامت مجاز ملات ۴ سانتیمتر است.

۳-۵-۲- اصول کلی استفاده از سنگ

الف- وزن سنگ: وزن یک قطعه سنگ طبیعی که برای ساختن دیوار سنگی انتخاب می شود باید در حدودی باشد که یک نفر بتواند آن را برداشته و در دیوار جای دهد.

ب- نمای سنگ: نمای سنگ باید از بر تقریباً صاف و سالم سنگ انتخاب شود.

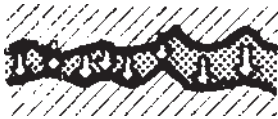
ج- سنگ گوشه: سنگهایی که در گوشه بنا به کار می رود باید از بین بزرگترین قطعات انتخاب شود. سنگهای رج اول دیوار چینی نیز برابرسکل ۲۱-۲ بایستی از قطعات بزرگ سنگ باشند.



قرار گرفتن سنگها در رج اول و کنج دیوار

شکل ۲۱-۲- سنگ گوشه و سنگ تحتانی (رج اول) بایستی از قطعات بزرگ سنگ باشند.

د- ضخامت دیوار: ضخامت دیوار سنگ چین با ملات نباید کمتر از ۴۰ سانتیمتر باشد.
ه- عدم تماس سنگها: قطعات سنگ باید روی قشری از ملات گذاشته شده و کمی جا به جا شده تا تماس کامل با ملات ایجاد شود. این عمل همان گونه که شکل ۲۲-۲ نشان می دهد، موجب انتقال صحیح نیروها می شود.



در این حالت بر اثر وارد آمدن نیرو لبه سنگها خرد می شود. در این حالت نیروها به صورت یکنواخت توزیع می شوند.

شکل ۲۲-۲- اگر سنگها در فاصله مناسبی از یکدیگر قرار داشته و ملات به صورت یکنواخت توزیع شود،

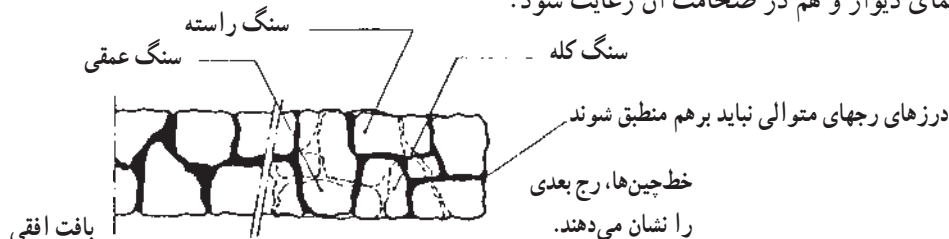
نیروها بهتر منتقل خواهند شد.

و - سنگ چینی: سنگ چینی باید به طور یکنواخت انجام شود به طوری که در هر زمان هیچ قسمت از دیوار بیش از یک متر بالاتر از قسمتهای دیگر آن نباشد.

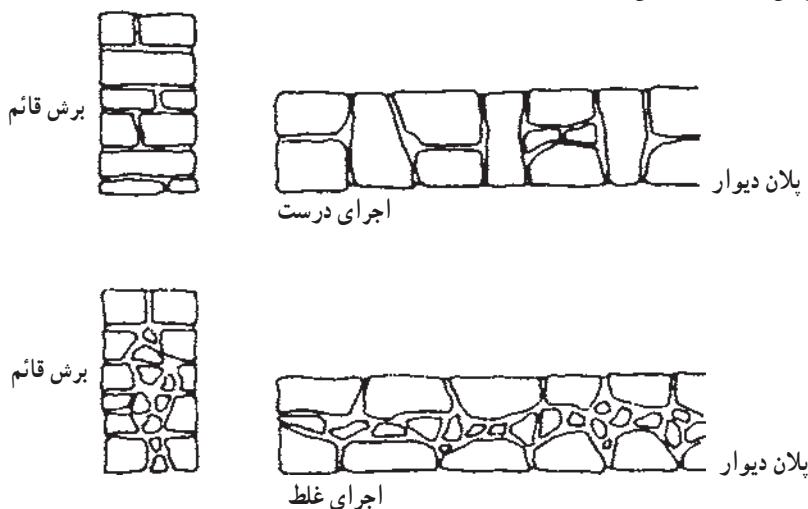
ز - بنایی در سرما: انجام هرگونه بنایی با سنگ، در مواقعی که برودت محل کار و یا درجه حرارت مصالح مصرفی از ۵ + درجه سانتیگراد کمتر باشد، مجاز نیست.

ح - خیساندن سنگ: در هنگام بنایی، باید نخست سنگها را مرطوب کرده و سپس از آنها استفاده کرد. قبل از پخش کردن ملات بر روی رج زیرین نیز باید حتی المقدور آن را تمیز کرده و مختصری آب بر روی آن پاشیده شود. خیساندن سنگ موجب شسته شدن سطح آن از خاکها نیز می شود که خود باعث چسبندگی بهتر آن به ملات است.

ط - ترتیب قرار دادن سنگها: رجهای سنگ مانند شکل ۲۳-۲ باید به ترتیبی قرار گیرند که درزهای رجهای متوالی بر هم منطبق نشوند و قفل و بست سنگها نیز بایستی مانند شکل ۲۴-۲ هم در نمای دیوار و هم در ضخامت آن رعایت شود.



شکل ۲۳-۲ - ترتیب قرار گرفتن رجها را به دقت ملاحظه کنید. رجهای قائم اگر در یک امتداد قرار گیرند از یکپارچگی دیوار کاسته می شود.



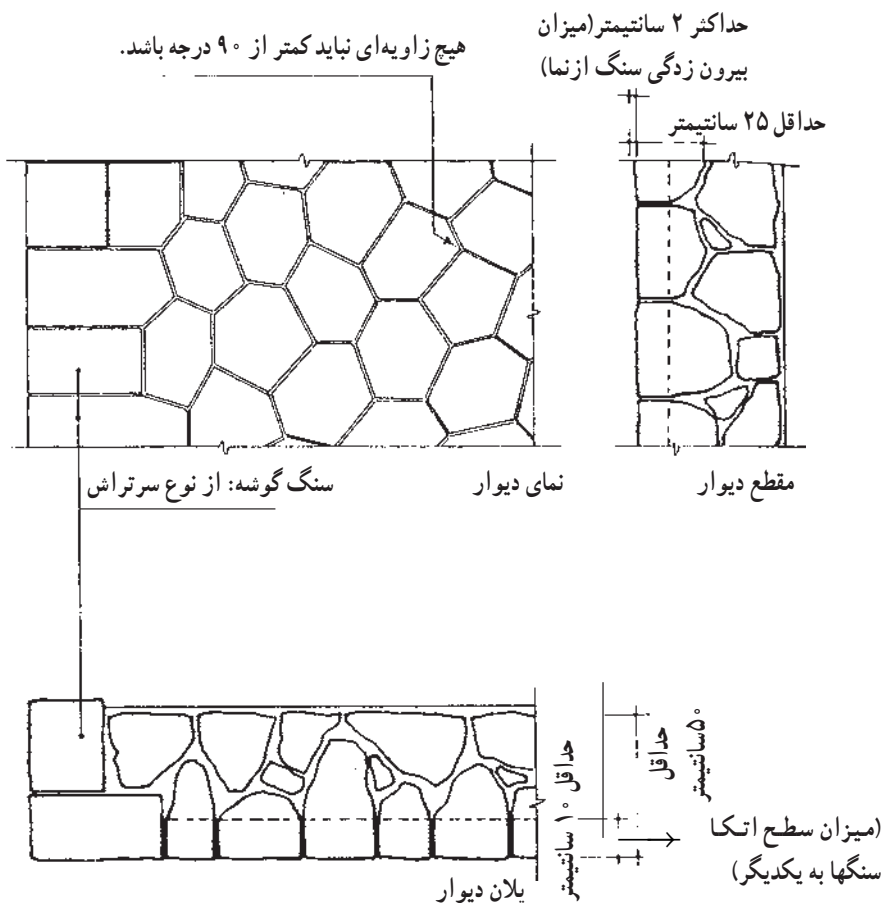
شکل ۲۴-۲ - قفل و بست سنگها باید هم در نمای دیوار و هم در ضخامت دیوار، رعایت شود.

ی - بندکشی : در شکل ۲۵-۲ نمونه‌های بندکشی درزهای نما نشان داده شده است.

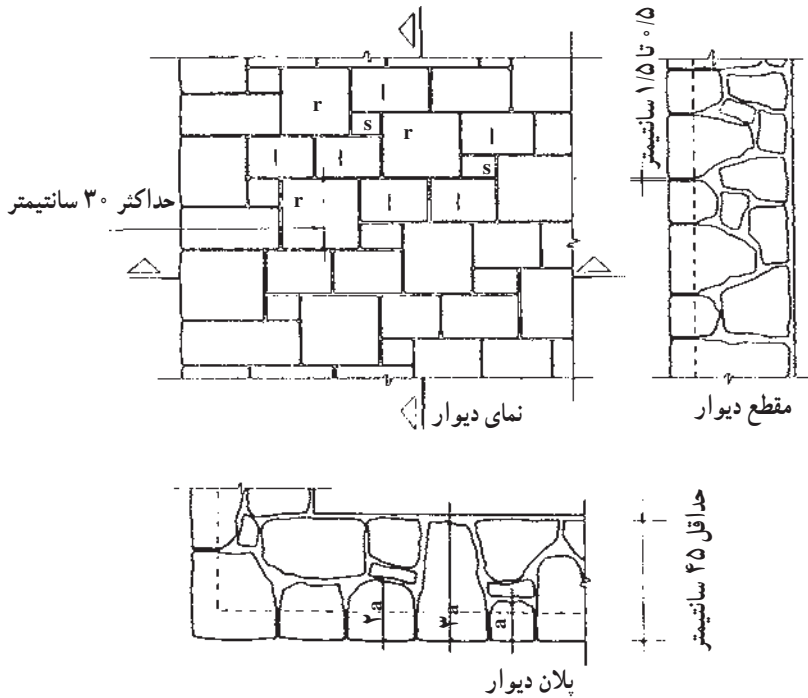


شکل ۲۵-۲ در هنگام انتخاب نوع بندکشی منظور نمودن اقلیم محل ساختمان در ارتباط با جمع شدن آب و امکان یخبندان در محل بندکشی، ضروری است.

در شکلهای ۲۶-۲ و ۲۷-۲ دو نمونه نماد مقطع دیوار سنگی آورده شده است.



شکل ۲۶-۲ دیوار با سنگ کوهی چند وجهی نامنظم سرتراش بدون رج با نمای چکشی



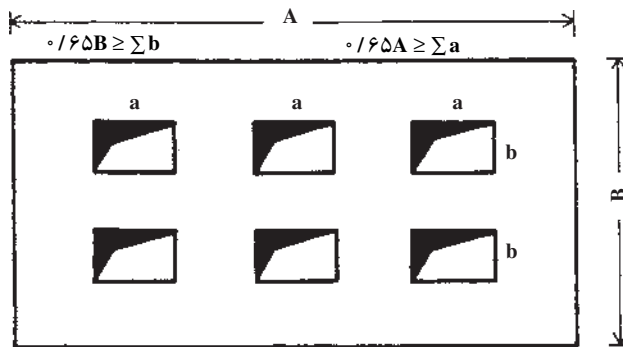
شکل ۲۷-۲- دیوار با سنگ کوهی با تراش گونیا شده، بدون رج و مرتب، با نمای تیشه‌ای

۲-۶- دیوارهای بلوک بتنی

یکی از شیوه‌های نیمه صنعتی که می‌توان گفت با شرایط عمومی کشور مطابقت دارد و تا حدودی نیز در گذشته متداول بوده است، استفاده از بلوکهای بتنی در ساختمان سازی است. ساختمانهای بلوک بتنی در مقایسه با سایر ساختمانهای بنایی از امتیازاتی برخوردار است، که از میان آنها می‌توان از: کوتاه بودن زمان عملیات ساختمانی، ایجاد عایق نسبی حرارتی و صوتی، یکپارچگی و سبکی نسبی وزن ساختمان و اقتصادی بودن از نظر کاربرد مصالح و نیروی کار، نام برد.

۱-۲-۶- بلوک بتنی: اجزای اصلی تشکیل دهنده بلوکهای بتنی عموماً عبارتند از: سیمان پرتلند، مصالح سنگی (مخلوط شن و ماسه شسته) و آب. مواد تشکیل دهنده بتن بر اساس میزان تعیین شده برای مقاومت مورد نظر باید به دقت تمام بر حسب وزن و حجم پیمانه شوند. سپس مصالح به خوبی مخلوط و قالبگیری می‌شوند. آخرین قسمت عبارت است از عمل آوردن و محافظت از بتن بلوک در برابر اثرات نامطلوب محیطی مانند گرما و تابش آفتاب، بارندگی، سرما و یخبندان. بلوکهای بتنی به سه دسته سنگین، نیمه سبک و سبک از نظر وزن مخصوص تقسیم می‌گردند.

بنابراین هر چه وزن مخصوص آنها افزایش یابد تاب فشاری بلوک بتنی نیز افزایش خواهد یافت. به هر صورت مقاومت فشاری بلوکهای بتنی توخالی غیر باربر نباید کمتر از 40° و باربر نباید کمتر از 60° کیلوگرم بر سانتیمتر مربع باشد. بلوکهای توخالی دارای حفره‌های سرتاسری هستند، مانند بلوکهای دو سوراخه، سه سوراخه و غیره، اول این که حجم فضای خالی نباید از 5% درصد کل حجم بلوک بیشتر باشد. دوم این که مجموع اندازه قسمت‌های خالی بلوک از $\frac{2}{3}$ طول در همان جهت بیشتر نباشد. مانند آنچه در شکل ۲۸-۲ مشاهده می‌شود. ضخامت جداره‌ها در بلوکها نیز نباید کمتر از 4 سانتیمتر باشد.



شکل ۲۸-۲- بلوکهای بتنی توخالی سنگین و ساده باید مستطیل شکل و کاملاً سالم و بدون عیب باشد. سطوح آن نیز باید طوری باشد که هنگام اندودکاری، چسبندگی کافی با آن ایجاد نماید. اگر a و b به ترتیب ابعاد سوراخها و B و A ابعاد بلوک سیمانی باشد همواره رابطه فوق بایستی برقرار باشد.

ابعاد بلوکهای بتنی در جدول ۱-۲ آورده شده است که بر حسب محل قرار گیری انتخاب و به کار می‌روند.

جدول ۱-۲- ابعاد مکعبهای توخالی و سنگین در استاندارد شماره ۷۰ مؤسسه استاندارد و تحقیقات صنعتی ایران در این جدول آمده است.

اندازه اسمی			اندازه حقیقی			نوع
طول	عرض	ارتفاع	طول	عرض	ارتفاع	
۴۰	۳۰	۲۰	۳۹	۳۰	۱۹	بزرگ
۴۰	۲۰	۲۰	۳۹	۲۰	۱۹	متوسط
۴۰	۱۰	۲۰	۳۹	۱۰	۱۹	کوچک

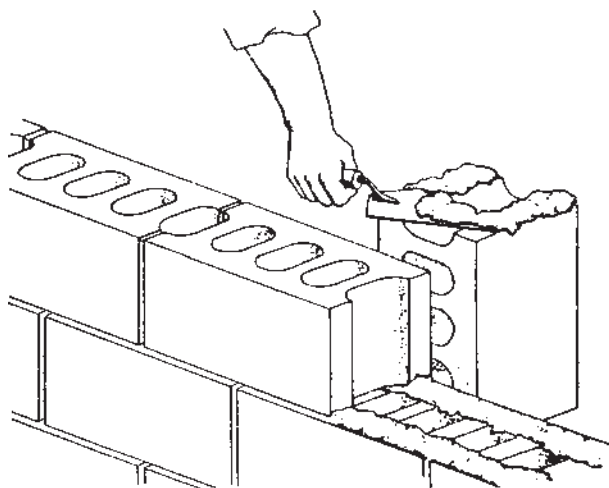
موقعی که دیوار به منظور تقسیم فضا و یا جلوگیری از عواملی غیر از تحمل فشار و نیرو ساخته شود، تماماً از بلوکهای مجوف استفاده می‌شود. ولی اگر در بعضی از قسمتهای ساختمان احتیاج به دیوار باربر پیدا شود، در موقع چیدن آنها حفره‌های بلوکها را از بتن پر می‌کنند و گاهی نیز برای مقاومت بیشتر از میلگرد فولادی استفاده می‌شود که در قسمتهای دیگر همین فصل توضیح لازم در مورد آنها داده خواهد شد.

۲-۶-۲- ملات : ملات مصرفی با بلوک سیمانی معمولاً ملات ماسه سیمان ۵ : ۱ است و باید کاملاً در سطح پرستر زیرین، و همچنین روی جداره‌های قائم بلوک پخش گردد. ملات باید در زمان بنایی پخش شود. در غیر این صورت قبل از قرار گرفتن بلوک بتنی سخت می‌شود. ملات سخت شده که از روی داربست، کف و یا محلهای دیگر برداشته شده باشد، نباید مورد استفاده مجدد قرار گیرد.

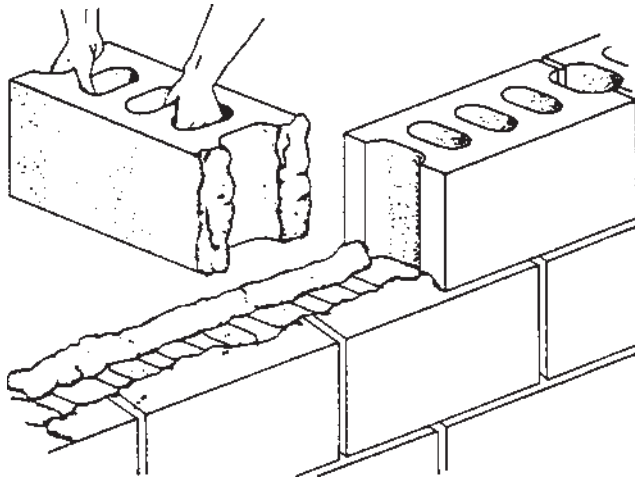
۲-۶-۳- اصول کلی استفاده از بلوک بتنی در بنایی :

الف- خیساندن بلوک : بلوک باید قبل از نصب تمیز شود و کاملاً به وسیله آب خیسانده شده، و در حین بنایی مرطوب نگاه داشته شود. در غیر این صورت به سبب جذب آب ملات توسط بلوک، ملات چسبندگی خود را از دست خواهد داد.

ب- ملات گذاری : اگر در حال ساخت دیوار تقسیم باشیم، ملات فقط روی جداره‌های خارجی مانند آنچه در شکل ۲-۲۹ و ۲-۳۰ ملاحظه می‌کنید به صورت دو نوار جدا از هم پخش می‌شود. در این حالت دیوار به عنوان یک عایق خوب حرارتی و صوتی عمل می‌کند.

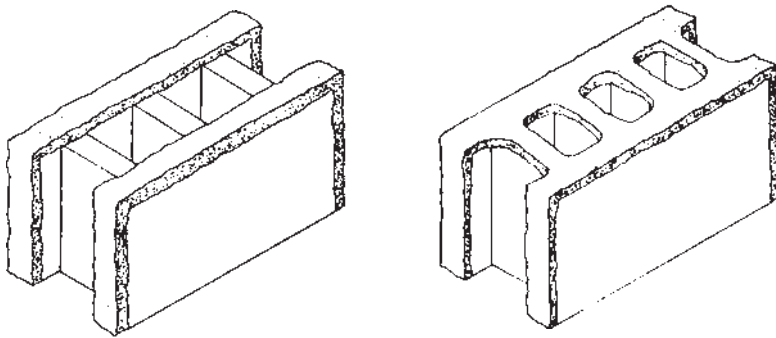


شکل ۲-۲۹- نحوه پخش هرزه ملات بر روی بلوک سیمانی نشان داده شده است.



شکل ۳۰-۲- معمولاً بلوکهای بتنی به علت وزن زیاد با دو دست روی کار گذاشته می‌شوند.

اگر دیوار باربری یا دیوار نما باشد، ملات را روی کلیه سطوح ملات‌خور بلوک بتنی (اعم از جداره‌های داخلی و خارجی) پخش می‌کنند (شکل ۳۱-۲).



شکل ۳۱-۲- در تصویر سمت چپ نحوه ملات‌گذاری به ترتیبی است که دیوار به عنوان یک عایق خوب صوتی و حرارتی کار می‌کند. در تصویر سمت راست، چسبندگی بلوکها با یکدیگر بیشتر خواهد شد.

ج- موارد مربوط به بندهای افقی و قائم: شاقولی بودن دیوار، شمشه و تراز، ریسمانی کردن کار، شرایط محیطی و نگهداری از دیوار و بندکشی در مورد دیوار بنایی با بلوک بتنی مشابهت کاملی با کار با آجر دارد.

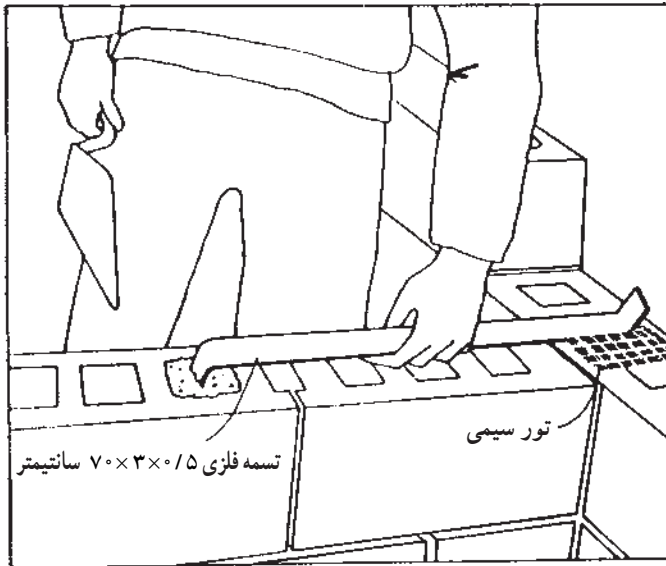
د- عرض دیوار: دیوار بلوک بتنی باید با بلوکهایی اجرا شود که عرض آنها مساوی دیوار باشد، مثلاً دیوار ۲۰ سانتیمتری باید با بلوکهای به عرض ۲۰ سانتیمتر ساخته شود.

هـ- از قطعه کردن و یا خرد کردن بلوک پرهیز شود؛ بر اثر ضربه‌ای که برای خرد کردن بلوک به کار می‌رود کلیه قسمت‌های آن ترک خورده، مقاومت خود را از دست می‌دهند.

و- بلوک چینی: انتها و گوشه دیوار را باید قبل از قسمت‌های میانی چید؛ به طوری که پیوسته ۴ یا حداکثر ۵ رج بالاتر از رجهای میانی باشد. برای چیدن افقی رجهای میانی از تراز رجهای کناری استفاده می‌کنیم.

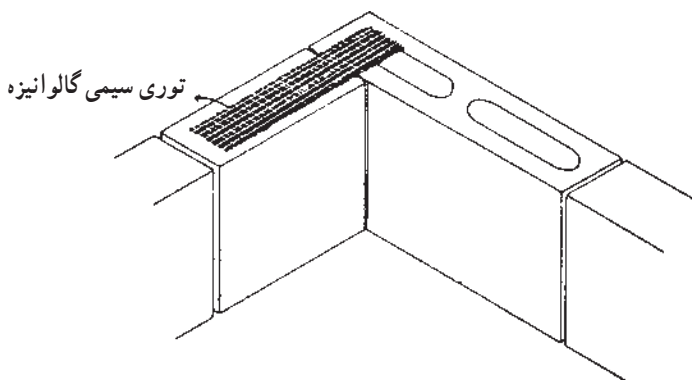
چیدن بلوکها باید به طور یکنواخت انجام شود به طوری که در هر زمان هیچ قسمتی از یک دیوار بیش از ۵ ردیف بلوک از قسمت‌های دیگر آن بالاتر نباشد.

ز- تقاطع دیوارها: دیوارهای باربر بلوک بتنی به جز در گوشه‌ها، در بقیه تقاطعها قفل و بست نخواهد داشت. به جای قفل و بست، برای جذب نیروهای افقی مانند شکل ۳۲-۲ از تسمه‌های فلزی به ضخامت ۵ میلیمتر در طول ۷۰ سانتیمتر و خم ۹۰ درجه در انتهای دو سر تسمه به طول ۵ سانتیمتر استفاده می‌شود. توصیه می‌شود که حداقل در هر ۱۲۰ سانتیمتر ارتفاع دیوار، یک اتصال مشابه فوق در نظر گرفته شود.



شکل ۳۲-۲- تسمه‌های فلزی در ضخامت ملات‌گذاری قرار گرفته و چسبندگی دیوارهای باربر متقاطع را افزایش می‌دهند. این عمل حداقل در هر ۱۲۰ سانتیمتر ارتفاع تکرار می‌گردد.

در دیوارهای غیر باربر مانند شکل ۳۳-۲ به طور یک در میان نوارهای توری فلزی مقاوم در برابر زنگ به جای تسمه فلزی استفاده می‌شود.



شکل ۳۳-۲- جهت اتصال دیوارهای غیر باربر به یکدیگر از توری سیمی گالوانیزه به صورت یک رج در میان و در داخل ملات بین بلوکها استفاده می‌کنند.

۲-۷- محدودیتهای موجود در ساختمانهای با مصالح بنایی

در ساختمانهای با مصالح بنایی حداکثر تعداد طبقات بدون احتساب زیرزمین محدود به ۲ طبقه می‌باشد و همچنین تراز روی بام نسبت به متوسط تراز زمین مجاور نباید از ۸ متر تجاوز نماید. حداکثر ارتفاع طبقه محدود به ۴ متر می‌باشد. حداکثر طول مجاز دیوار باربر 30° برابر ضخامت آن می‌باشد مشروط بر آن که از ۸ متر تجاوز نکند. حداکثر طول دیوار غیر باربر یا تیغه عبارت است از 40° برابر ضخامت دیوار و یا ۶ متر. هر کدام کمتر باشد و حداکثر ارتفاع آن $3/5$ متر می‌باشد.

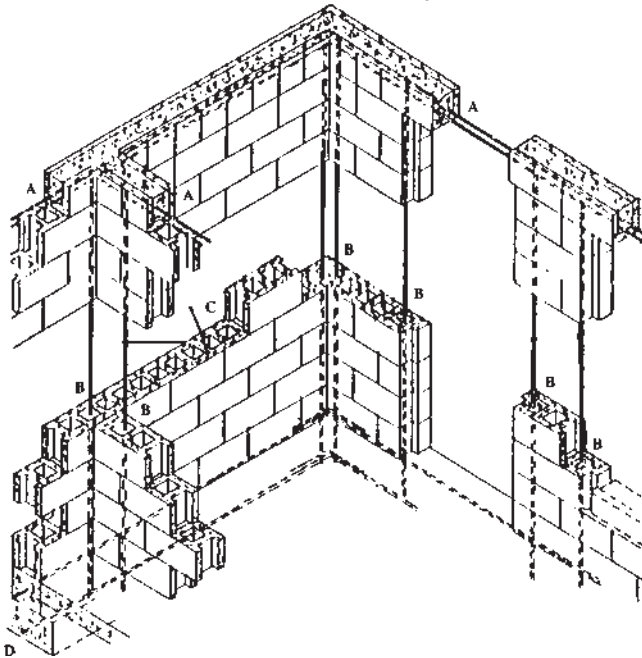
۲-۸- دیوارهای کلافبندی شده

یک برگ چنار در دست خود بگیرید آن را به چپ و راست حرکت دهید؛ به صورت عمودی و افقی برگ را گرفته و وضعیت آن را بسنجید. اکنون همان آزمایش را با یک ورق کاغذ انجام دهید و نتیجه دو آزمایش را با هم مقایسه کنید. چه عاملی موجب جلوگیری از نوسان در برگ درخت می‌شود؟ اگر به دقت به ساختمان برگ درختان توجه کنید متوجه خواهید شد که یک شبکه منظم در سطح آن توزیع شده است. این شبکه موجب یکپارچگی و تقویت برگ درخت شده است. برگ درختان به کمک این شبکه تقویتی بر جاذبه زمین غلبه کرده و سطح خود را در برابر نور خورشید می‌گسترانند.

در ساختمان نیز به کمک یک شبکه کلافبندی، دیوارها را در برابر نیروهای مختلف تقویت می‌کنند. این تقویت بستگی به مصالح و موقعیت دیوار دارد دیوارهای باربر و دیوارهای نما بیشتر در برابر نیروهای محیطی خصوصاً باد و زلزله قرار دارند. این گونه دیوارها را عموماً به وسیله میلگرد فولادی و بتن، مسلح می‌کنند.

شبکه مسلح کننده ساختمان در حقیقت قابهای استوار و به هم پیوسته‌ای هستند که نیروهای وارد به دیوار را تحمل کرده و به پی منتقل می‌کنند. این قابها دارای اعضای عمودی و افقی می‌باشند. شکل ۲-۳۴ تصویری از چگونگی کلافبندی یک دیوار بلوک بتنی را نمایش می‌دهد. همان گونه که ملاحظه می‌شود، در واقع سوراخهای موجود در بلوک بتنی موجب ایجاد محل مناسب به منظور عبور میلگردها و ملات ماسه سیمان ۶: ۱ شده‌اند.

با این مقدمه نتیجه می‌گیریم که در طراحی و ساخت کلیه ساختمانهایی که با مصالح بنایی ساخته می‌شوند، باید پیش‌بینی‌های لازم برای ایجاد ایمنی در مقابل نیروهای افقی (باد و زلزله) به عمل آید. یکی از نکاتی که باید در این گونه ساختمانها رعایت شود، تعبیه کلافهای افقی و قائم است.



A: کلافبندی افقی با بتن مسلح به صورت ممتد

B: کلافبندی قائم با بتن مسلح با اتصال مستقیم به شالوده

C: کلافبندی افقی در داخل درز ملات

D: شالوده از بتن مسلح

شکل ۲-۳۴- در این تصویر نحوه کلافبندی قائم و افقی در یک ساختمان با بلوک سیمانی مشاهده می‌شود.

۱-۸-۲- کلافبندی افقی: در کلیه ساختمانهای با مصالح بنایی - اعم از یک طبقه یا دو طبقه و اعم از آجری، بلوک بتنی و یا سنگی - باید کلافهای افقی در ترازهای زیر ساخته شوند:

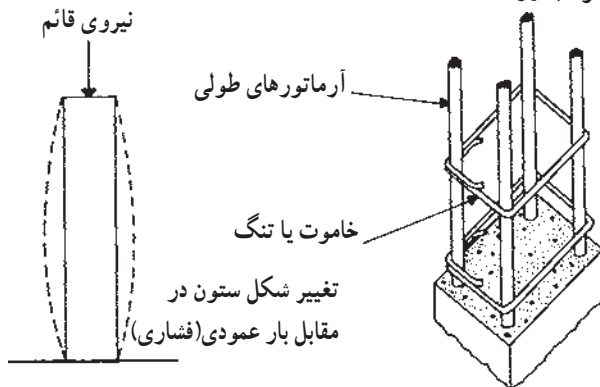
الف - در تراز زیر دیوارها: این کلاف باید با بتن آرمه ساخته شود به طوری که عرض آن از عرض دیوار و یا ۲۵ سانتیمتر و ارتفاع آن از $\frac{2}{3}$ عرض دیوار و یا ۲۵ سانتیمتر کمتر نباشد.

ب - در تراز سقف روی دیوارهای باربر: کلاف سقف از بتن آرمه و هم عرض دیوارها باشد. ارتفاع کلاف روی دیوارهای باربر نباید از 20° سانتیمتر کمتر باشد. ولی ارتفاع کلاف روی دیوارهای غیر باربر را می‌توان به ۱۲ سانتیمتر تقلیل داد.

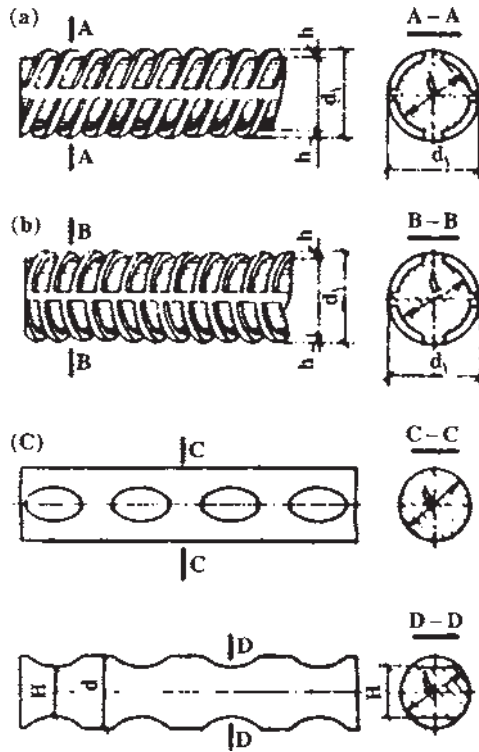
حداقل قطر میلگردهای طولی در کلافهای افقی بتن آرمه عبارت است از:

در صورتی که عرض شناژ (کلاف) از ۳۵ سانتیمتر تجاوز ننماید، ۴ شاخه میلگرد ۱۲ میلیمتر آجدار و یا ۱۴ میلیمتر ساده. میلگردهای طولی فوق باید با تنگهایی (خاموت) به قطر حداقل ۶ میلیمتر به یکدیگر بسته شوند. حداکثر فاصله تنگها برابر است با ارتفاع کلاف و یا 20° سانتیمتر هر کدام کمتر باشد. کلاف سقف نباید در هیچ جا منقطع باشد. در صورتی که مجاری دودکش، کانال کولر و نظایر آنها با کلاف سقف تقاطع نماید، باید تدابیری برای تأمین اتصال کلاف طرفین مجرا به یکدیگر پیش بینی گردد.

۲-۸-۲- کلافبندی قائم: در کلیه ساختمانهای با مصالح بنایی دو طبقه باید کلافبندی قائم انجام شود. کلافهای قائم باید در داخل دیوارها (شکل ۳۵-۲-الف، ب و ج) و در گوشه‌های اصلی ساختمان و ترجیحاً در نقاط تقاطع دیوارها (شکل ۳۶-۲) طوری تعبیه گردند که فاصله محور تا محور آنها از ۵ متر تجاوز نکند.



شکل ۳۵-۲-الف - چنانچه بتوانیم تغییر شکل ناشی از بار قائم بر روی ستون را مشاهده کنیم، ستون مانند تصویر سمت چپ شروع به گسیختن می‌نماید. این آزمایش را با یک بادکنک نیز می‌توان به صورت عینی مشاهده کرد. چنانچه اطراف بادکنکی به کمک قطعات طناب در فواصل مساوی تقویت شده باشد، تغییر شکل یاد شده مهار می‌شود. در ستونهای بتنی نیز آرماتورها را جهت جلوگیری از تغییر شکل به کمک تنگ یا خاموت مهار می‌نمایند.



شکل ۳۵-۲-ب- این تصویر نمونه‌های میلگرد آجدار را نمایش می‌دهد. برجستگی‌های روی میلگرد موجب چسبندگی بیشتر مابین آن و بتن اطراف می‌شود.

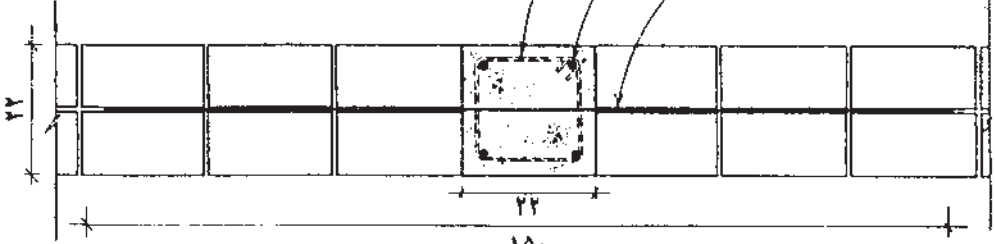
هیچ یک از ابعاد کلاف قائم بتن آرمه نباید کمتر از 20° سانتیمتر باشد. حداقل قطر میلگردهای طولی در کلافهای قائم بتن آرمه عبارت است از 10° میلیمتر برای میلگرد آجدار و 12° میلیمتر برای میلگرد ساده. میلگردهای طولی باید حداقل ۴ شاخه باشند و در گوشه‌ها قرار گیرند. میلگردهای طولی باید با تنگهایی به قطر حداقل 6° میلیمتر به یکدیگر بسته شوند. حداکثر فاصله تنگها از یکدیگر باید 20° سانتیمتر باشد. کلافهای قائم باید به نحو مناسبی به کلافهای افقی متصل شوند، تا متفقاً یک شبکه سه بعدی مقاوم را تشکیل دهند.

تنگ از میلگرد نمره ۶ هر ۱۵ سانتیمتر

۴ عدد میلگرد نمره ۱۲ آجدار

میلگرد نمره ۸ آجدار هر ۷۵ سانتیمتر

و به طول ۱۵۰ سانتیمتر



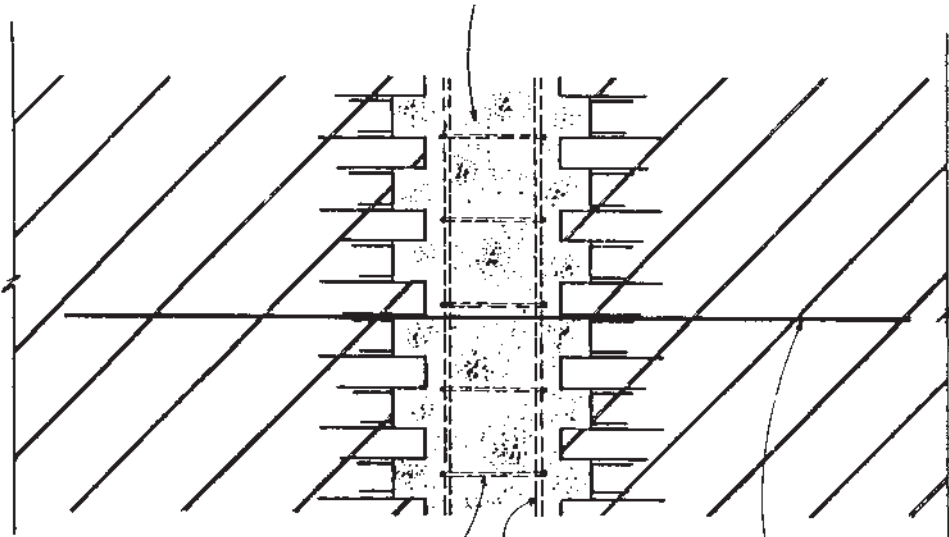
پلان رگ اول



پرشده از ملات ماسه سیمان یا بتن به عیار

۲۵۰ کیلوگرم سیمان در متر مکعب

پلان رگ دوم



مقطع

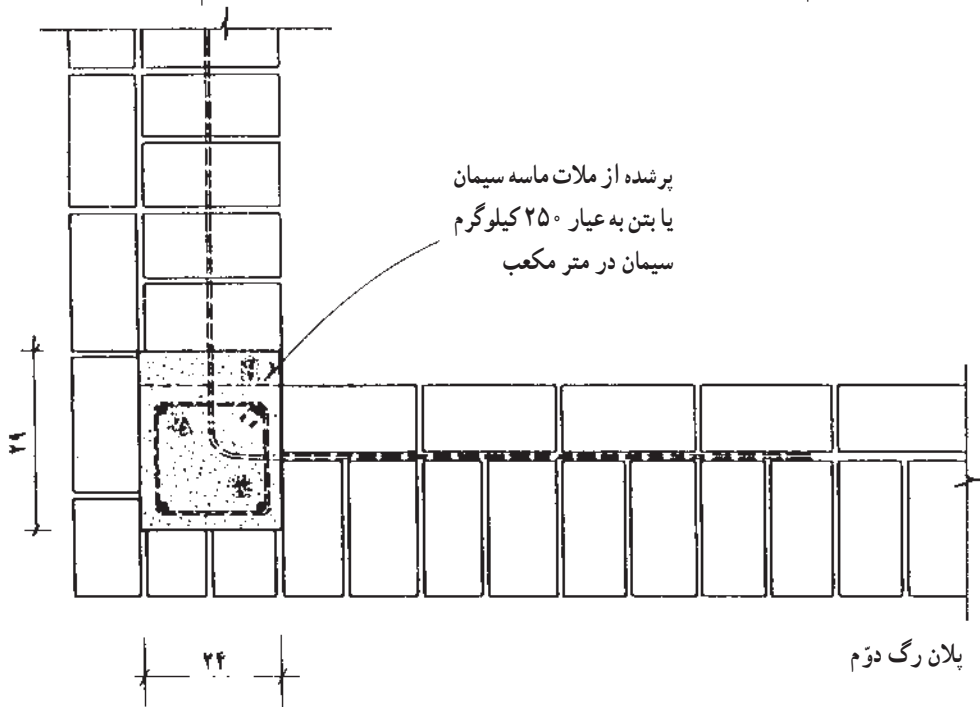
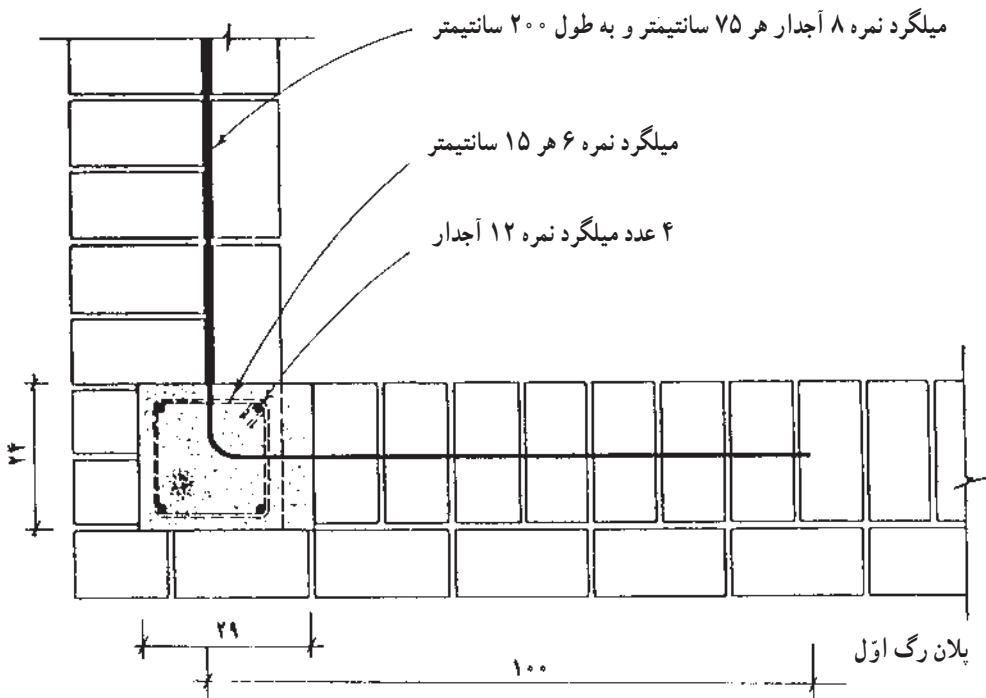
۴ عدد میلگرد نمره ۱۲ آجدار

تنگ از میلگرد نمره ۶ هر ۱۵ سانتیمتر

میلگرد نمره ۸ آجدار هر ۷۵ سانتیمتر

و به طول ۱۵ سانتیمتر

شکل ۳۵-۲-ج- کلافبندی قائم در دیوار ۲۲ سانتی (یک آجره)



شکل ۳۶-۲- کلافبندی قائم در کنج دو دیوار ۳۵ سانتی (یک و نیم آجره)

۹-۲- کرسی چینی

کرسی چینی به صورت ردیفهای پهن آجری (بلوکی و یا سنگی) بر روی پی دیوار انجام می‌شود تا بار دیوار به خوبی به پی منتقل شود.

کرسی چینی فاصله میان پی و شروع دیوار ساختمان را پر می‌کند. هر چه پی ساختمان عمیقتر باشد، ارتفاع کرسی چینی نیز افزایش می‌یابد. در مناطقی که به علت شدت بارندگی و بالا بودن سطح آب زیرزمینی کف ساختمان را بلندتر می‌گیرند این فاصله را بوسیله کرسی چینی پر می‌کنند.

آجر چینی قسمتی از دیوار که از روی پی شروع شده، به زیر کفسازی ختم می‌شود (کرسی)، به دلیل تماس مستقیم و دائم با رطوبت، باید با آجرهای مقاوم با میزان کم جذب آب اجرا شود. با توجه به اینکه رطوبت مقاومت آجر را کاهش می‌دهد، عرض کرسی باید حداقل به اندازه نیم آجر از دیوار روی آن بیشتر در نظر گرفته شود.

محور کرسی و دیوار روی آن حتی‌الامکان باید در یک امتداد قرار گیرد. حد فاصل کرسی چینی با کف و دیوار یک لایه عایق رطوبتی می‌باشد که از نفوذ رطوبت کرسی به قسمتهای مذکور (کف و دیوار) جلوگیری می‌کند. کرسی چینی ضمناً محدوده مناسبی را برای عبور لوله‌های تأسیساتی به وجود می‌آورد.

پرسشهای فصل دوم

- ۱- دیوار چیست؟
- ۲- انواع دیوارها را بر حسب محل قرارگیری، سازه و ساختار تعریف کنید.
- ۳- دیوارهای بنایی را تعریف کنید و محدودیتهای ساختمانهای با مصالح بنایی را مشخص کنید.
- ۴- مشخصات آجر مورد مصرف در دیوار آجری را تعریف کنید.
- ۵- انواع ملاتهای مورد مصرف در دیوارهای آجری را مشخص کنید.
- ۶- اصول کلی استفاده از آجر در بنایی را بیان کنید.
- ۷- مشخصات سنگهای مورد مصرف در دیوار سنگی را تعریف کنید.
- ۸- انواع ملاتهای مورد مصرف در دیوارهای سنگی را مشخص کنید.
- ۹- اصول کلی استفاده از سنگ در بنایی را بیان کنید.
- ۱۰- مشخصات بلوکهای بتنی مورد مصرف در دیوار بلوک بتنی را تعریف کنید.
- ۱۱- انواع ملاتهای مورد مصرف در دیوارهای بلوک بتنی را مشخص کنید.
- ۱۲- اصول کلی استفاده از بلوک بتنی در بنایی را بیان کنید.
- ۱۳- دیوارهای کلافبندی شده را تعریف کنید.
- ۱۴- کلافبندی افقی را تعریف کنید.
- ۱۵- کلافبندی قائم را تعریف کنید.
- ۱۶- کرسی در دیوار چیست؟
- ۱۷- کرسی چینی و خصوصیات آن را بیان کنید.
- ۱۸- مفهوم پیوند در دیوارهای آجری را توضیح دهید و چند نمونه پیوند را ترسیم کنید.
- ۱۹- جزئیات آجرچینی دیوارهای ۲۲، ۱۱ و ۳۵ سانتیمتری را ترسیم نمایید.