

در و پنجره

- هدفهای رفتاری: پس از پایان این فصل از فراگیر انتظار می‌رود بتواند:
- در و پنجره را بشناسد.
 - انواع در و پنجره را بیان کند.
 - روش ساخت درهای چوبی داخلی را بیان کند.
 - روش نصب چارچوب و درهای چوبی داخلی را بیان کند.
 - جزئیات درهای چوبی داخلی را با مقیاس مناسب ترسیم کند.
 - انواع پنجره‌های چوبی را توضیح دهد.
 - جزئیات اجرایی پنجره‌های چوبی را توضیح دهد.
 - جزئیات اجرایی پنجره با پروفیل فولادی را توضیح دهد.
 - جزئیات پنجره با پروفیل فولادی را ترسیم کند.
 - جزئیات اجرایی پنجره آلومینیمی را توضیح دهد.
 - جزئیات پنجره آلومینیمی را ترسیم کند.
 - روش نصب پنجره را توضیح دهد.
 - پس از بازدید از کارگاههای ساختمانی در مورد درها و پنجره‌ها و روش نصب آنها، گزارش تهیه نماید.

۹-۱- در چیست؟

به‌طور کلی «در» به جزئی از ساختمان گفته می‌شود که با باز و بسته شدن، فضاهای مختلف خارجی و داخلی را به یکدیگر مرتبط و یا مجزا می‌نماید و امکان دسترسی و در بعضی موارد عبور نور و تبادل هوا را ممکن یا ناممکن می‌نماید، لذا در را می‌توان دیوار موقتی خواند که در درگاهی قرار

می‌گیرد و آن را می‌توان برای ایجاد دسترسی، باز کرد و برای حفظ حریم خصوصی و ایمنی بست.

۹-۲- خصوصیات در

وظیفه اولیه در، ایجاد امکان دسترسی است و وظایف ثانویه آن به‌عنوان بخشی از دیوار برحسب مکان و موقعیت آن عبارتست از:

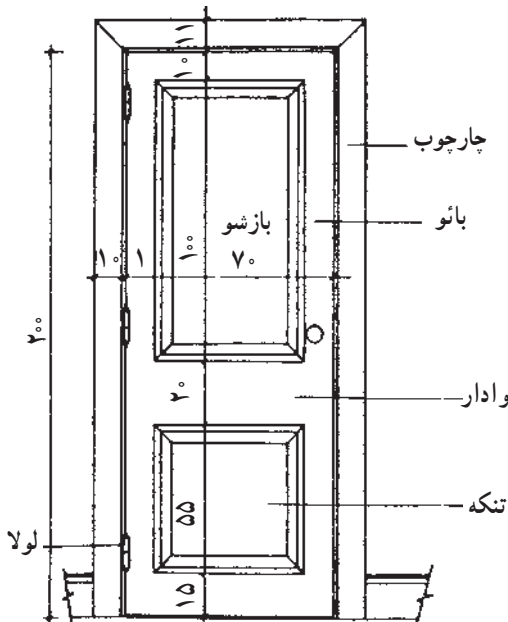
— مقاومت و پایداری: در به هر صورتی که باشد باید از مقاومت کافی برای تحمل وزن خود و ضربات و آسیبهای ناشی از استفاده نادرست برخوردار باشد و برای باز و بسته شدن آسان و کامل از پایداری کافی شکلی برخوردار باشد.

— حفظ حریم خصوصی و ایمنی: در باید به‌اندازه دیوار اطراف خود حریم خصوصی داخلی را تأمین نماید و به کمک سایر اجزای خود (چارچوب، قفل، لولا) ایمنی لازم را فراهم آورد.
— عایق حرارتی و صوتی: میزان عایق‌بندی در، در برابر حرارت و صوت بستگی به‌محل استفاده از آن دارد لکن باید بتواند آسایش لازم را فراهم نماید.

— حفظ محیط از باد و باران: درهایی که با خارج از ساختمان در ارتباط هستند باید بتوانند محیط داخل را از نفوذ باد و باران حفظ نمایند.

۹-۳- تعاریف و ساختمان در

برای شناسایی و همچنین طراحی و ساخت در یا پنجره باید اجزا و قسمتهای مختلف آن را فراگرفت (شکل ۹-۱).



شکل ۹-۱- اجزای در

— **لنگه:** لنگه قسمتی از در یا پنجره است که در چارچوب قرار می‌گیرد، و معمولاً متحرک است.

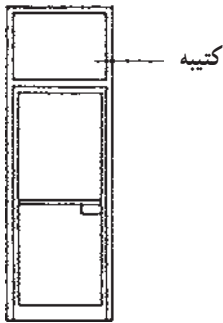
— **قاب:** قاب همان چارچوب است، و وسیله‌ای است که لنگه در یا پنجره (اعم از ثابت یا بازشو) در آن قرار می‌گیرد.

— **آستانه:** آستانه قسمت پایینی قاب در است. آستانه به‌ویژه

برای درهای ورودی و سرویسها پیش‌بینی می‌شود.

— **کتیبه:** کتیبه قسمتی از در یا پنجره است که در قسمت

بالایی در مانند شکل ۹-۲ قرار می‌گیرد و ممکن است بازشو یا ثابت باشد.



شکل ۹-۲ — کتیبه در

— **وادار:** تقسیم‌کننده لنگه در یا پنجره به دو یا چند قسمت

را وادار یا قید می‌گویند. وادار به‌منظور تقسیم ابعاد در و یا کوچک کردن ابعاد شیشه یا زیبایی پیش‌بینی شده است.

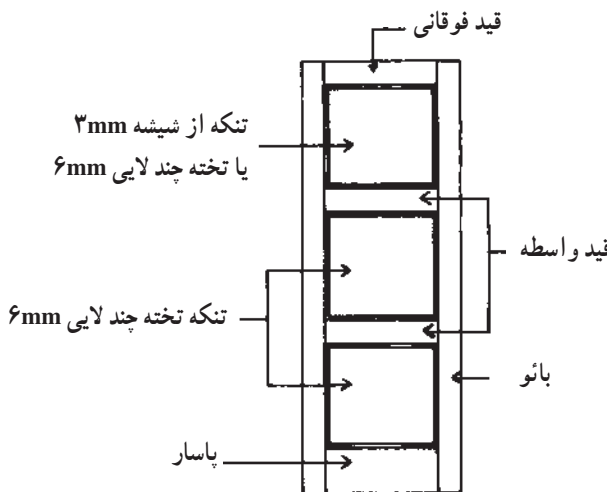
— **بائو:** وادار عمودی طرفین در یا پنجره که قفل و لولا نیز

به آن متصل و یا درون آن قرار می‌گیرد را بائو می‌نامند.

— **قیدهای فوقانی و تحتانی:** وادارهای بالا و پایین در را قیدهای فوقانی و تحتانی می‌نامند.

— **تنکه:** قسمت صفحه مانندی از در که مابین دو وادار قرار گیرد را تنکه می‌نامند.

شکل ۹-۳ در سه تنکه‌ای را نمایش می‌دهد.

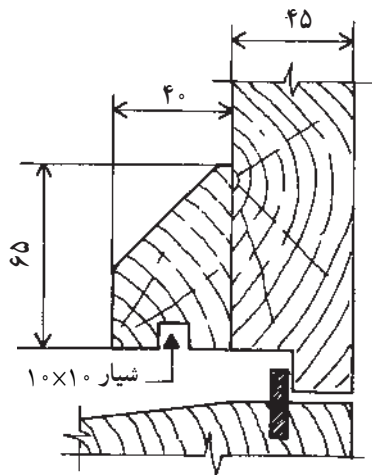


شکل ۹-۳ — در سه تنکه‌ای

— پاخور: یال پایینی لنگه در که معمولاً بهتر از یالهای جانبی بوده و به منظور جلوگیری از صدمه دیدن در از ضربه پیش بینی می شود.

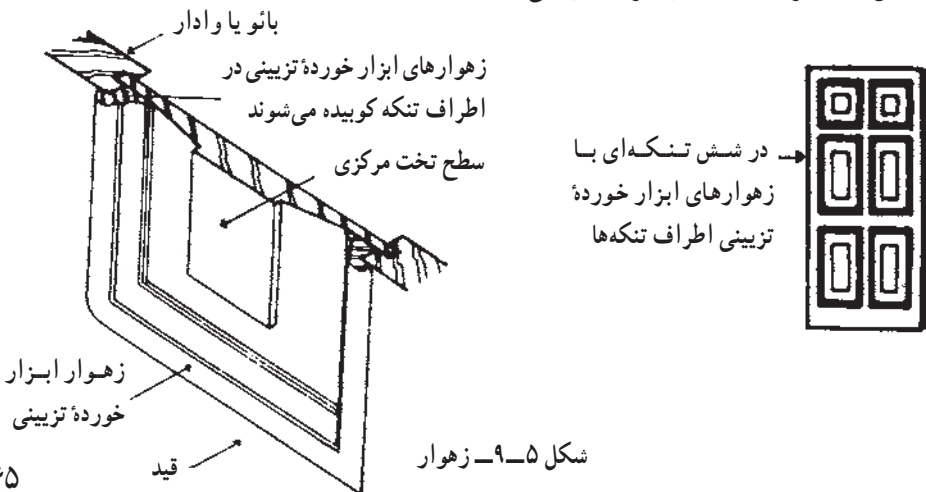
— شیشه خور: شیشه خور قسمتی از یالهای در است که شیشه بر روی آن تکیه می کند. بنابراین، دارای جزئیات مناسب برای نصب شیشه است.

— دماغه: قسمتی از لنگه در یا پنجره که روی نمای قاب قرار می گیرد و بالعکس، قسمتی از قاب که در نما روی لنگه در قرار می گیرد را دماغه می نامند. دماغه همانند شکل ۹-۴ به منظور جلوگیری از نفوذ هوا به داخل و همچنین حرکت بیش از اندازه لنگه در پیش بینی می شود.



شکل ۹-۴- دماغه در

— زهوار: قسمتی از در که به منظور زینت یا درزگیری و یا سهولت نصب شیشه همانند شکل ۹-۵ بر روی در یا پنجره نصب می شود.



شکل ۹-۵- زهوار

— یراق: یراق قسمتی از لوازم در است که به منظور باز و بسته شدن و قفل کردن در مانند لولا، دستگیره، شب بند و... به کار می رود.

۹-۴- انواع در

درها انواع مختلف دارند و برحسب کارکرد مورد نیاز نوع بخصوصی از در را انتخاب و به کار می بریم. درها برحسب شرایط زیر دارای انواع مختلفی هستند:

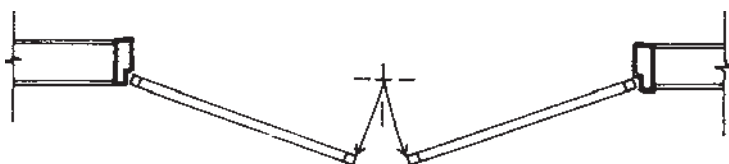
- محل قرارگیری و موقعیت
- تعداد لنگه
- جهت بازشو
- مصالح
- طریقه باز و بسته شدن
- نحوه ساخت و مشخصات ظاهری
- ابعاد و اندازه
- مشخصات ویژه

۱-۴-۹- محل قرارگیری و موقعیت در: برحسب محل و موقعیت قرارگیری باید خصوصیات متفاوتی را برای درها قائل شد. در این گروه بندی درها را به چند دسته زیر تقسیم می نمایند.

— درهای خارجی: مانند در ورودی ساختمانها که از نظر مقاومت در برابر شرایط جوی و حفظ امنیت داخلی باید از استحکام لازم برخوردار باشد.

— درهای داخلی: این نوع درها ارتباط مابین فضاهای مختلف ساختمان را تأمین می نماید. در مورد آن گروه از درهای داخلی که در جوار فضاهای سرویسی و یا به هر صورت مرطوب قرار دارند، بهتر است پیش بینیهای لازم به منظور جلوگیری از پوسیدگی و فرسوده شدن زودرس آنها به عمل آید. از جمله درهای داخلی می توان از در کمدها نام برد که از سادگی بیشتری برخوردارند.

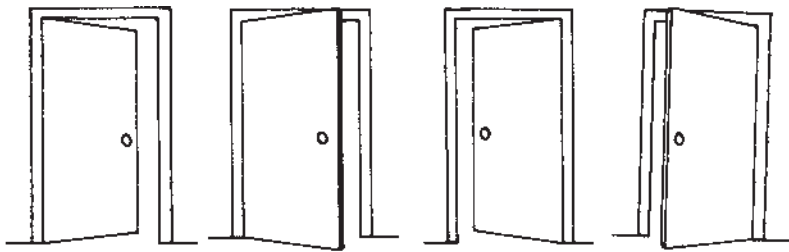
۲-۴-۹- تعداد لنگه: درها از نظر تعداد لنگه نیز تقسیم می شوند. در شکل ۶-۹ در



شکل ۶-۹- در دو لنگه ای

دولنگه‌ای دیده می‌شود. لنگه دوم درهای دولنگه‌ای معمولاً در مواقعی که نیاز به پهنای بیشتری برای ورود (مثلاً وارد کردن اثاثیه حجیم و بزرگ) باشد، مورد استفاده قرار می‌گیرد.

۳-۴-۹- جهت بازشو: درهای یک لنگه همانند شکل ۷-۹ از نظر محل قرارگیری لولا به «درهای راست» (با دست راست به‌خارج باز می‌شوند) و درهای چپ (با دست چپ به‌خارج باز می‌شوند) تقسیم می‌شوند. معمولاً بازشو درها به‌طرف داخل است به‌جز محل‌هایی که از ۲۰ نفر بیشتر جمعیت داشته باشد، که در این صورت به‌طرف خارج باز می‌شوند.



شکل ۷-۹- در راست و در چپ

۴-۴-۹- مصالح مورد استفاده درها: درها برحسب محل به‌کارگیری و استحکام مورد نیاز با مصالح متفاوتی ساخته می‌شوند. ذیلاً رایجترین انواع درها ذکر می‌گردد:
 - درهای چوبی: که معمولاً برای فضاهای داخلی مورد استفاده قرار می‌گیرند.
 - درهای فولادی: درهای فولادی با توجه به استحکام معمولاً به‌عنوان درهای خارجی و ورودی ساختمانها مورد استفاده دارند.

- درهای آلومینیومی: این نوع درها با توجه به مقاومت زیادی که در برابر رطوبت دارند، معمولاً در فضاهای مرطوب مورد مصرف دارند.

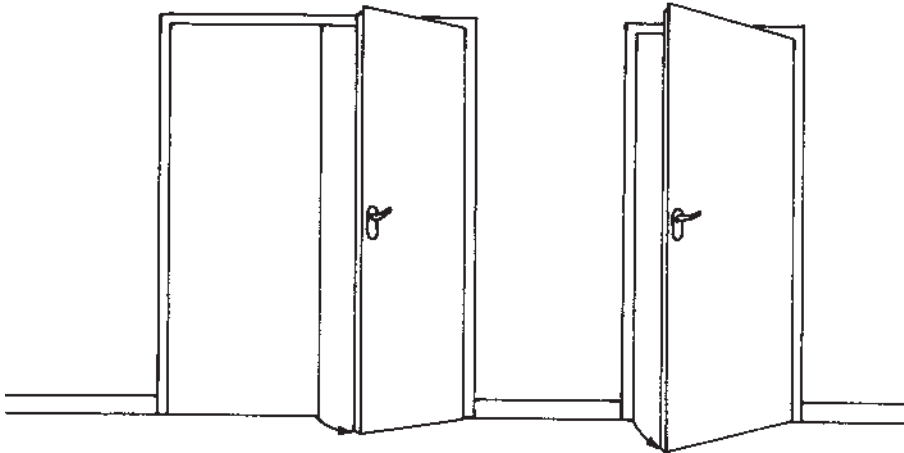
- درهای شیشه‌ای: این نوع درها که از شیشه‌های ضخیم و آبدیده ساخته شده‌اند، معمولاً در فضاهای تجاری و اداری و در مکان‌هایی که حفظ محرمانگی داخلی مورد نظر نباشد، پیش‌بینی می‌شوند.
 - درهای پلاستیکی: این نوع مصالح که به‌تازگی وارد صنعت ساختمان شده است، به‌سرعت جای مصالح مختلف را پر می‌کند. درهای ساخته شده از مقاطع P.V.C خصوصاً در مکان‌های مرطوب پیشنهاد می‌شوند.

۵-۴-۹- طریقه باز و بسته شدن: درهای خانگی عموماً دارای یک لنگه لولا شده

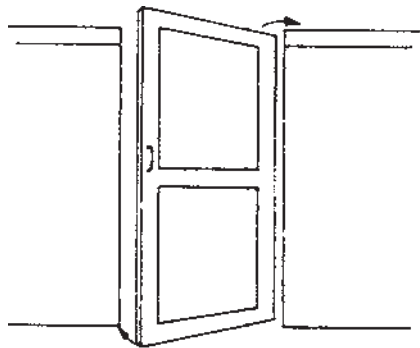
هستند که برای راحتی عبور و مرور افراد تنها به یک طرف باز می‌شوند. لیکن انواع درهای دیگری نیز وجود دارند که ذیلاً رایجترین انواع آنها تقسیم‌بندی شده‌اند.

— درهای بالولای کنار: که در شکل ۸-۹ مشاهده می‌شود و معمولترین نوع درهاست.

— درهای بالولای محوری: که در شکل ۹-۹ دیده می‌شود و در ساختمانهای معمولی رایج نیست.



شکل ۸-۹- در بالولای کنار



شکل ۹-۹- در بالولای محوری که در هر طرف ۹۰ درجه و در مجموع ۱۸۰ درجه چرخش دارد.

— درهای بالولای دو طرفه: به منظور سهولت در خارج و داخل شدن در فضاهایی که از رفت و آمد بالایی برخوردارند از لولاهای فنری دو طرفه استفاده می‌نمایند. این نوع درها را می‌توانید در شکل ۱۰-۹ و ۱۱-۹ ملاحظه نمایید. درهای بالولای دو طرفه را معمولاً در فضاهای عمومی پیش‌بینی می‌نمایند.



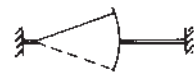
در دو لنگه با صفحه میانی



در دو لنگه اول دو طرفه

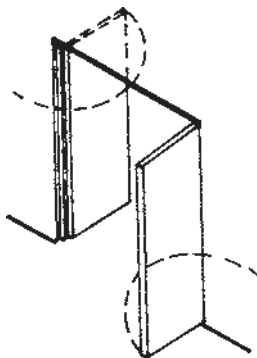


چند در متوالی لولای دو طرفه

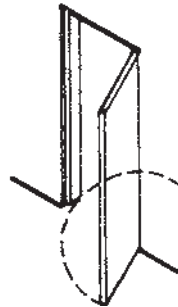


در یک لنگه اول دو طرفه

شکل ۹-۱۰- در با لولای دو طرفه



در دو لنگه ای لولای
کناری دو طرفه



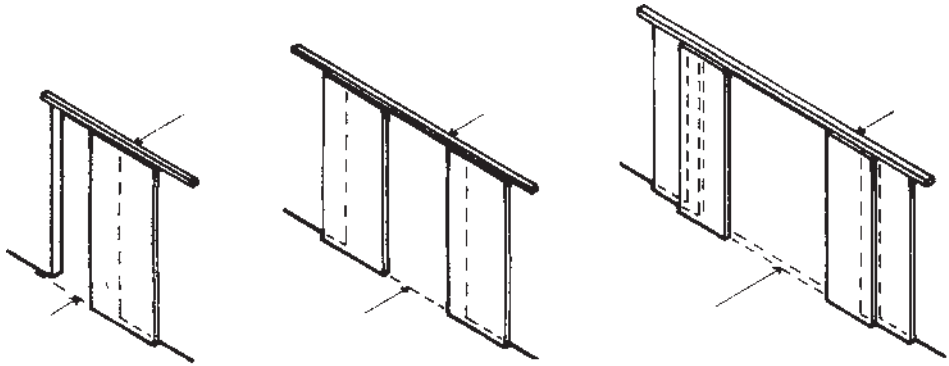
در تک لنگه ای لولای
کناری دو طرفه

شکل ۹-۱۱- در با لولای دو طرفه

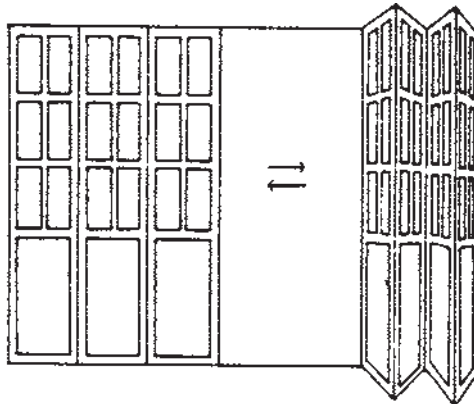
— درهای کشویی: به منظور جلوگیری از به هدر رفتن فضایی که برای باز و بسته شدن در مورد نیاز است، درهای کشویی پیشنهاد می شوند، این نوع درها را به علت سختی استفاده خصوصاً در مواقع اضطراری در مکانهای عمومی مورد استفاده قرار نمی دهند. در کارگاههای صنعتی و کارخانه ها استفاده از درهای کشویی رایجتر است و چند نوع در کشویی را می توانید در شکل ۹-۱۲ ملاحظه نمایید.

— درهای آکاردئونی: این نوع درها که باز هم به منظور جلوگیری از به هدر رفتن فضاها خصوصاً در مورد بازسوها بزرگ پیش بینی می شوند در شکل ۹-۱۳ نمایش داده شده اند. این درها برای مکانهای صنعتی و گاراژها مورد استفاده قرار می گیرند و با لولای کناری و یا میانی طراحی می گردند. — درهای گردان: درهای گردان در مکانهای با رفت و آمد زیاد مانند هتلها و برای جلوگیری از

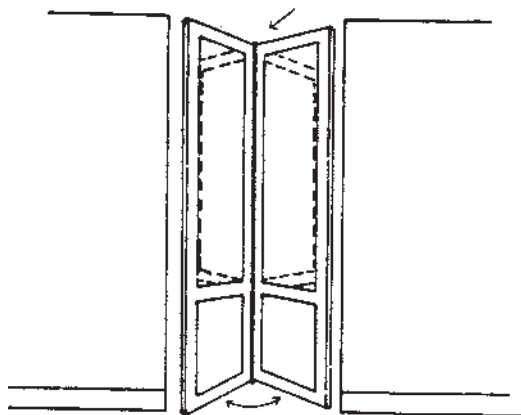
تلفات حرارتی پیش‌بینی می‌گردند. یک نمونه از درهای گردان را در شکل ۹-۱۴ مشاهده می‌نمایید.



شکل ۹-۱۲- در کشویی



شکل ۹-۱۳- در آکاردئونی



شکل ۹-۱۴- در گردان

۹-۴-۶- نحوه ساخت و مشخصات ظاهری: مشخصات ظاهری و نحوه ساخت درها نیز

آنها را از یکدیگر متمایز می‌نماید.

– درهای یک یا چند تنکه‌ای مانند شکل ۹-۳

– درهای دارای شیشه خور یا درهای بدون شیشه خور

– درهای ابزار خورده یا درهای ساده

– درهای چوبی رنگ شده یا دارای نقش چوب

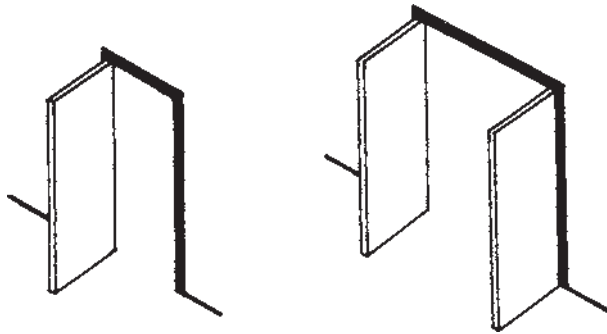
و انواع دیگری از درها که هر یک از نقطه نظر نحوه ساخت و مشخصات ظاهری ممکن است با یکدیگر متفاوت باشند.

۹-۴-۷- ابعاد و اندازه درها: عرض در، بستگی به حجم فضا یا محیطی که به وسیله آن

محدود می‌شود و عوامل و تعداد افرادی که از آن عبور می‌کنند، دارد. عرض درهای داخلی ساختمانهای مسکونی یا اداری معمولاً مابین حداقل ۶۰ تا ۹۰ سانتیمتر انتخاب می‌شود. درهای ورودی ساختمان به علت ورود و خروج اثاثیه یا جمعیت زیاد معمولاً دو لنگه انتخاب می‌شود که لنگه فرعی معمولاً در خانه‌های مسکونی باریکتر از لنگه اصلی انتخاب می‌شود (شکل ۹-۱۵).

ارتفاع درها را معمولاً ۲/۱ متر انتخاب می‌نمایند. درهای کارگاهها و کارخانه‌ها و یا گاراژها بر حسب ارتفاع مورد نیاز طراحی می‌گردند. برای ورودی کارخانه‌ها دری متناسب با ماشین‌آلات و تولیدات کارخانه در نظر گرفته می‌شود. برای پارکینگ اتومبیل عرض در متناسب با نوع و تعداد رفت و آمد خودروهایی که از آن عبور می‌کنند، مشخص می‌گردد.

در صنعت درودگری عرض درها به جهت سهولت ساخت و نصب به صورت استاندارد درآمده است با مطالعه اندازه‌های انسان و عملکرد وی عرض لازم برای عبور مشخص می‌شود. لذا عرض آزاد برای عبور یک نفر از ۶۰ سانتیمتر کمتر انتخاب نمی‌شود و برای یک اطاق خواب متوسط عرض در مابین ۷۵ تا ۸۵ سانتیمتر متغیر است. عرض بعضی از درها بستگی به لوازمی دارد که می‌باید از آن عبور کند. مانند در آشپزخانه که محل عبور یخچال یا اجاق گاز است. برای سالن ناهارخوری و پذیرایی عرض در متناسب با وسعت سالن و اندازه و ابعاد مبلمان و همچنین نظر طراح است. لذا عرض در این اطاقها از ۸۰ یا ۹۰ سانتیمتر کمتر نیست.



در تک لنگه‌ای لولا کناری یک طرفه

در دو لنگه‌ای لولا کناری یک طرفه

شکل ۱۵-۹- در چند لنگه

۸-۴-۹- مشخصات ویژه درها: برای مکانهای با نیازهای خاص درهایی با مشخصات ویژه باید طراحی و نصب گردند. به‌طور مثال در هتلها، درها باید بتوانند در برابر آتشسوزی مقاومت داشته، مانع از عبور دود بشوند. درهای طراحی شده برای بانکها باید دارای استحکام زیادی باشند و به‌طور مثال درهایی که برای سردخانه‌ها طراحی می‌شوند، باید مقاومت حرارتی زیادی داشته باشند.

۵-۹- جزئیات اجرایی درهای ساختمانهای مسکونی

درها بر اساس کاربرد و شرایط محیطی طراحی می‌شوند. مصالح آنها نیز در رابطه با نوع و محل استفاده انتخاب می‌شود. در قدیم کلیه درها را از جنس چوب می‌ساختند و بر حسب مورد، تزئیناتی بر روی آنها انجام می‌دادند. امروزه از این مصالح طبیعی و زیبا اکثراً برای ساخت درهای داخلی استفاده می‌شود. تحمل چوب در برابر رطوبت کم است، به سرعت می‌پوسد و مشخصات خود را از دست می‌دهد. برای مقاومت در برابر رطوبت از درهای آلومینیمی استفاده می‌شود. این درها گرچه زیبایی درهای چوبی را ندارند ولی زنگ نمی‌زنند و نمی‌پوسند. درهایی که باید مقاومت بیشتری داشته باشند، از جنس ورق و پروفیل‌های فولادی ساخته می‌شوند. امروزه با مصالح پلاستیکی مانند P.V.C نیز درهایی برای استفاده در نقاط بسیار مرطوب ساخته می‌شود.

برطبق مصالح مورد مصرف در ساخت اجزای در، جزئیات متفاوتی در ساخت آن به کار گرفته می‌شود. لذا پس از انتخاب مصالح درها می‌توان در مورد جزئیات اجرایی آن تصمیم‌گیری کرد.

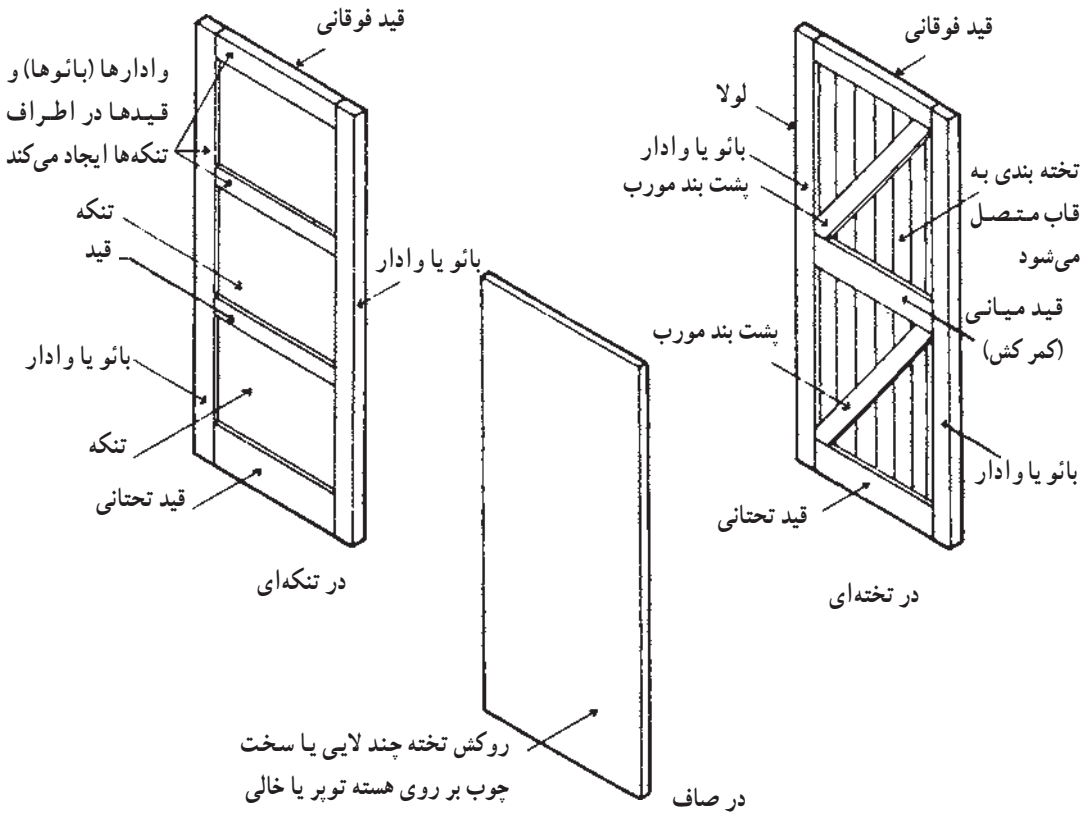
۹-۶- درهای چوبی

درهای چوبی را می‌توان همانند شکل ۹-۱۶ به صورت زیر دسته‌بندی کرد :

- درهای صاف

- درهای تنک‌ای

- درتخته‌ای



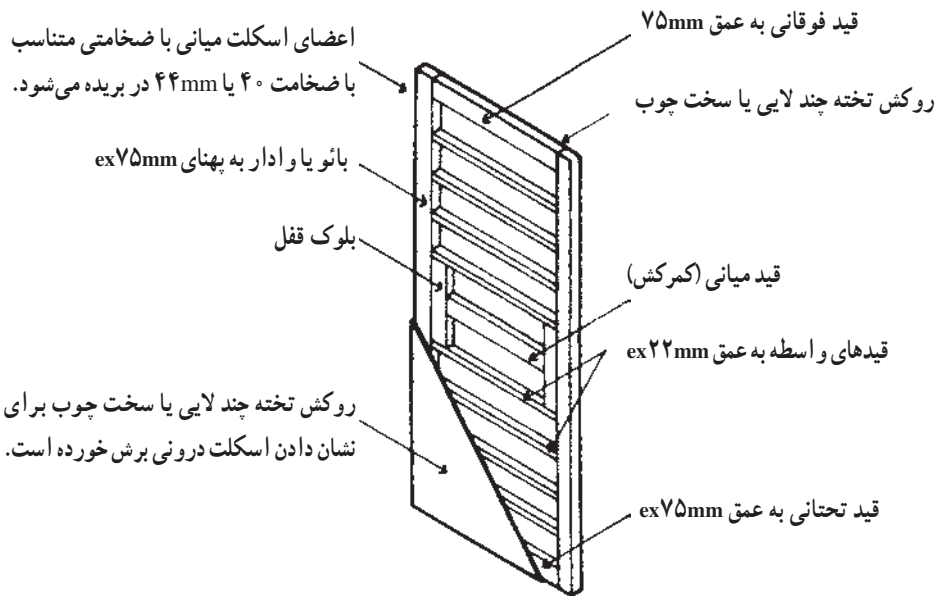
شکل ۹-۱۶- انواع در از نظر برجستگی ظاهری

هر یک از درهای فوق می‌توانند دارای قسمت‌های شیشه‌ای باشند که برحسب نیاز به کار می‌رود. برای استفاده بهتر از چوب باید اتصالات مخصوص آن را به کار برد. به این ترتیب درهای چوبی دارای مقاومت و استحکام مناسبی خواهند بود.

۹-۶-۱- درهای صاف: در ساختمانهای جدید از سطوح صاف و عاری از قسمتهای

ابزار خورده - که محل تجمع گرد و غبار خواهند شد - بیشتر استفاده می شود. به همین دلیل درهای صاف رایجترین نوع مورد مصرف می باشند.

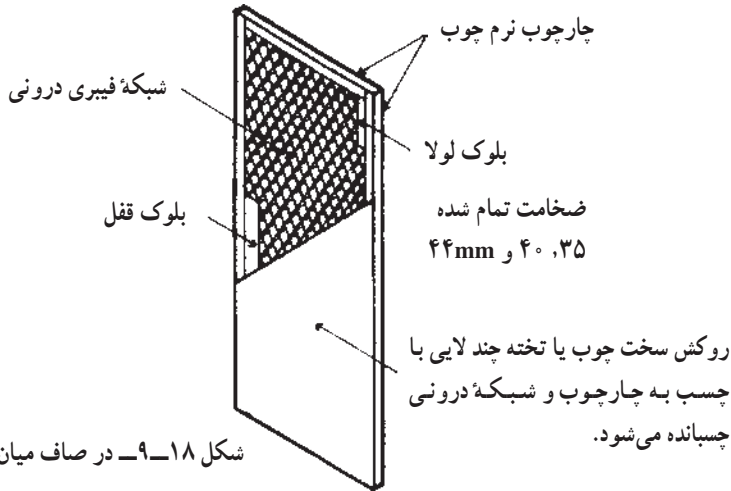
- درهای صاف اسکلتی: لنگه درهای صاف اکثراً به صورت توپر ساخته نمی شوند. بلکه مانند شکل ۹-۱۷ مابین چارچوب داخلی در (بائوها در طرفین و قیدهای فوقانی و تحتانی) چارتراشهای باریکی (قیدهای فرعی) قرار می گیرند و به بائوها محکم می شوند. نقش آنها جلوگیری از تاب خوردن و تغییر شکل لنگه در خواهد بود. به علاوه اینکه باعث سبکتر شدن در نیز هستند. کلیه اعضای اسکلت در به کمک اتصال کام و زبانه و چسب به یکدیگر متصل می شوند. سپس روی اسکلت را به کمک تخته های چندلایه یا فیبر می پوشانند. قیدهای فرعی و چارچوب چسب خورده و تخته را به آن می چسبانند و به کمک پرس مخصوص این عمل تکمیل می شود. هر چه تعداد قیدهای فرعی بیشتر باشد، مقاومت در نیز افزایش می یابد.



شکل ۹-۱۷- در صاف میان اسکلتی

- درهای صاف شبکه ای: در ساخت این گونه درها مانند شکل ۹-۱۸ به جای قرار دادن

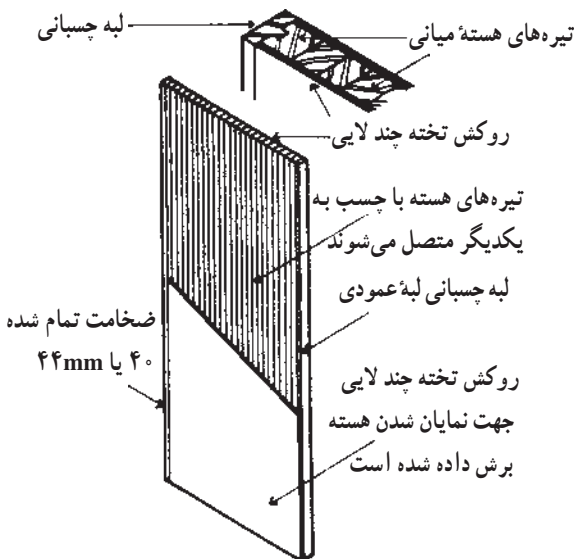
قیدهای فرعی از یک شبکه چوبی استفاده می شود.



شکل ۱۸-۹- در صاف میان شبکه‌ای

— درهای صاف توپر: روکشهای تخته چندلایی و یا توپان بر روی درهای صاف شبکه‌ای یا اسکلتی همیشه به حالت «تخت» باقی نمی‌مانند و موجهای سطح روکش به‌ویژه زمانی که در با رنگ براق پوشانده شود، کاملاً نمایان است. در صاف با هسته یکپارچه چوبی، تخته توپان یا نوارهای تخته‌ای فشرده، در سنگینی است که از آن می‌توان برای ساختمانهای عمومی یا دیگر ساختمانهای پررفت و آمد استفاده کرد.

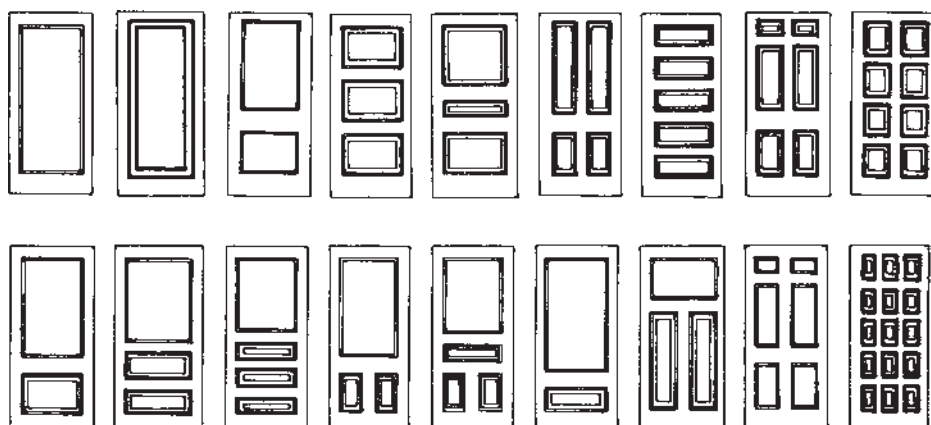
خصوصیات عایق‌بندی صوتی و حرارتی این در بهتر از درهای صاف شبکه‌ای یا اسکلتی است. در شکل ۱۹-۹ در توپری مشاهده می‌شود که از چارتراشهای چوبی چسبیده به هم تشکیل



شکل ۱۹-۹- در صاف بُر (تیره‌ای)

شده است که با روکش تخته چندلایی پوشیده شده‌اند. هسته میانی این درها را از تخته توپان، پشم معدنی فشرده یا تخته‌های گچی که با یک چارچوب سبک احاطه می‌شود و بر روی آنها روکش چوبی یا تخته چند لایه نصب می‌شود، می‌توان در نظر گرفت. این نوع درها از سایر انواع آن سنگینتر و بسیار گرانت‌ترند.

۹-۶-۲ درهای تنک‌ه‌ای: به منظور ایجاد تنوع و زیبایی بر روی سطح درها، به وسیلهٔ بائوها و وادارها، قابهایی به وجود می‌آورند و داخل آنها را به وسیلهٔ تخته‌های چوبی یا شیشه‌پر می‌نمایند. درهای تنک‌ه‌ای بسیار متنوع هستند. شکل ۹-۲۰ نمونه‌های مختلفی از این گونه درها را نمایش می‌دهد. چون در تنها از یک طرف لولا شده است، تمایل دارد که در سمت دیگر خود را بیندازد. برای جلوگیری از این مسأله باید وادارها و بائوها را کاملاً به یکدیگر متصل کرد. به این منظور دو نوع اتصال «کام و زبانه» و «استفاده از «میخ چوبی» به کار می‌رود.

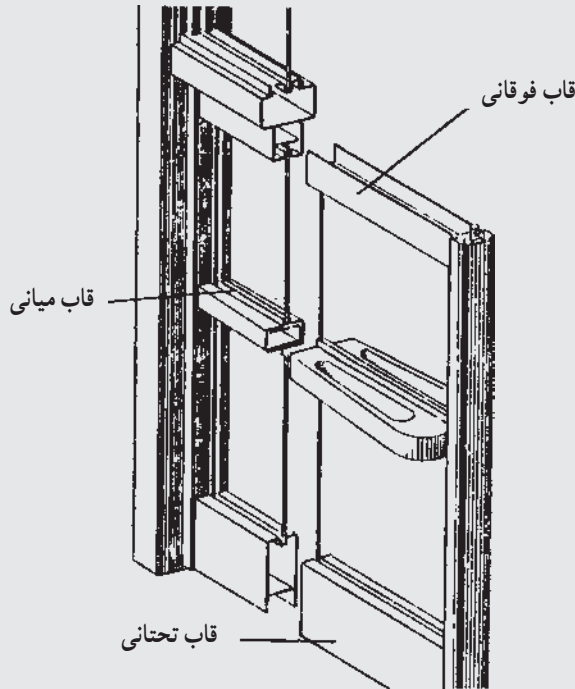


شکل ۹-۲۰- نمونه‌های مختلف درهای تنک‌ه‌ای

۹-۷- درهای فلزی

معمولاً درهای بزرگ ورودی را به کمک پروفیل‌های مناسب فولادی و ورق می‌سازند. به طور کلی اجزای درهای فلزی به دو قسمت زیر تقسیم می‌شوند:

— قاب و وادارها: که برابر شکل ۹-۲۱ نقش سازه‌ای داشته و وزن در را تحمل می‌کند. لولاها به این قسمت از درهای فلزی متصل می‌گردند. این قسمت معمولاً از پروفیل‌های مختلف با اشکال مخصوص ساخته می‌شود. شکل ۹-۲۲ چند نمونه پروفیل را که می‌توانند به عنوان قاب درهای فلزی بکار روند نمایش می‌دهد. به تصویر آنها کاملاً دقت کنید. ابعاد و اندازه‌ها به ترتیب مخصوصی انتخاب شده‌اند تا اتصال مناسب آنها با یکدیگر ممکن شود. محل‌های تقاطع را معمولاً با زاویهٔ ۴۵ درجه بریده و به یکدیگر جوش می‌دهند. خاطر نشان می‌سازد که به علت امکان زنگ زدن درهای فولادی بعد از جوشکاری باید کاملاً با رنگ ضد زنگ رنگ آمیزی شوند.



شکل ۹-۲۱- در فلزی ورودی ساختمان



شکل ۹-۲۲- چند نمونه پروفیل‌های نورد شده برای در و پنجره

— پرکننده‌ها: که می‌توانند از مصالح متنوعی از جمله ورق‌های فولادی، توری‌های فلزی و یا شیشه انتخاب شوند.

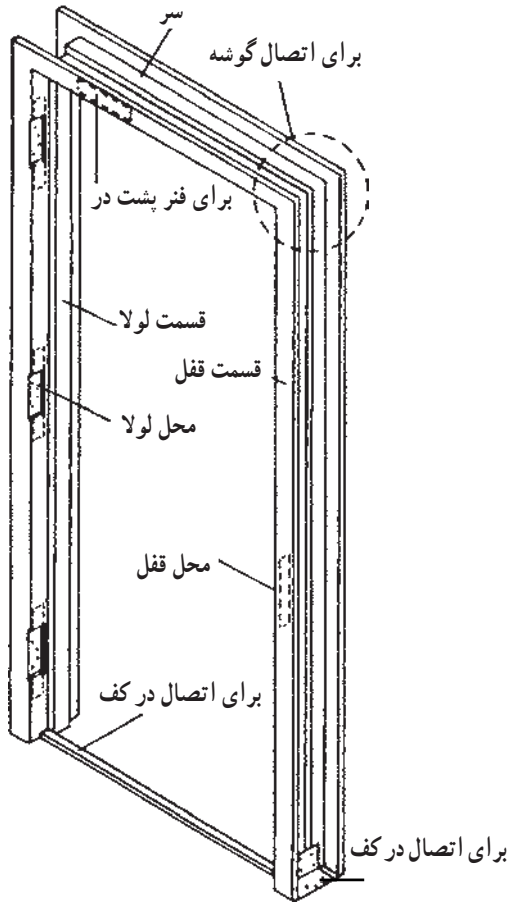
۹-۸- چارچوب در

چارچوب به‌قایی گفته می‌شود که داخل درگاهی قرار می‌گیرد و در به آن لولا و بر روی آن بسته می‌شود. چارچوب به‌خودی خود از مقاومت کافی برای تحمل وزن در بایستی برخوردار باشد. چارچوب را می‌توان از چوب، فلز یا انواع پلاستیک ساخت.

۹-۸-۱- چارچوب فلزی: امروزه چارچوب‌های فلزی به‌علت سبکی، ارزانی و سرعت

نصب بیشتر مورد استفاده قرار می‌گیرند. شکل کلی آنها برابر شکل ۹-۲۳ است. برای نصب چارچوب باید نکات زیر را در نظر داشت:

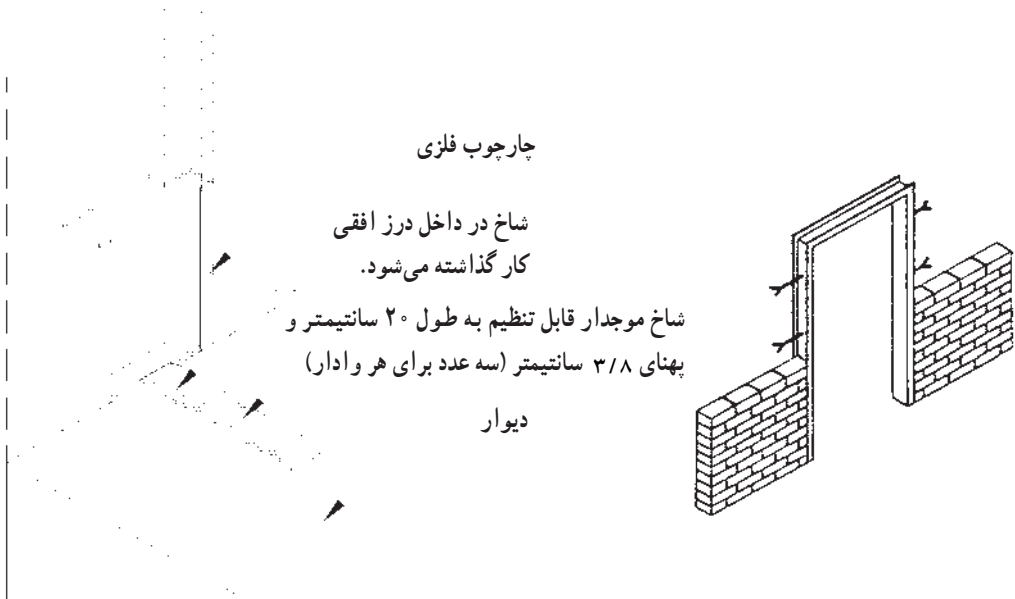
– قبل از نصب چارچوبها باید از قائم بودن زوایای آنها اطمینان حاصل شود.



شکل ۹-۲۳- نمونه چارچوب فلزی

– به منظور ایجاد استقامت برای تحمل ضربه در، چارچوب باید محکم در دیوار مهار شود. برای ایجاد گیرداری چارچوب در دیوار از شاخ، پیچ یا جوش استفاده می‌شود. معمولاً در ساختمانها، چارچوب در را به وسیله شاخ در دیوار محکم می‌نمایند. شاخها عبارتند از تسمه‌های فلزی همانند

شکل ۹-۲۴ که چارچوب را به ملات دیوارسازی متصل می‌نماید. برای این منظور ابتدا موقعیت نقاط گیرداری چارچوب در دیوار در مکانهای زیر تعیین می‌شوند:

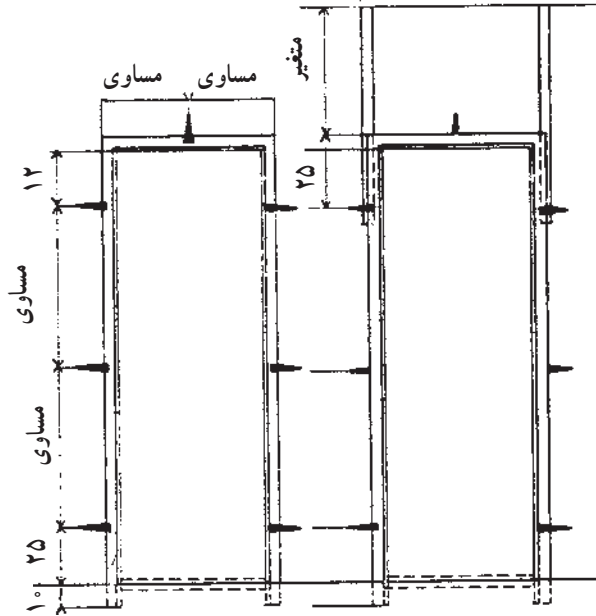


شکل ۹-۲۴- در هنگام دیوارچینی، چارچوب را در جای خود قرار داده و حداقل سه عدد شاخ را در هر طرف قرار می‌دهند.

– در محل لولا و دستگیره

– در محل برخورد وادار به قاب پنجره یا چارچوب در

چارچوب در را در محل مورد نظر قرار داده و به کمک شاقول و ریسمان‌کشی آن را در محل خود قرار می‌دهند و سپس شروع به دیوارچینی می‌نمایند و داخل چارچوب فلزی را همزمان با بالا آوردن دیوار از ملات پر می‌نمایند و شاخها را در محل قرار گرفتن لولا و دستگیره به صورت قرینه در داخل چارچوب و ملات دیوارکشی می‌گذارند. شکل ۹-۲۵ نمونه نحوه قرارگیری شاخها را مشخص کرده است.



شکل ۲۵-۹- برای اتصال چارچوب به دیوار معمولاً ۶ شاخ مطابق شکل به آن متصل می‌نمایند. در صورتی که عرض دراز $1/10$ بیشتر باشد یک شاخ در بالای در نصب می‌شود. شاخهای پایین و بالا به طریقی است که تقریباً در محل نصب لوله قرار می‌گیرد.

— در مواردی که چارچوب در فاقد آستانه باشد، اجزای عمودی چارچوب که به وسیله

آرماتورهایی به یکدیگر وصل شده‌اند

باید مطابق شکل ۲۶-۹ در

کف‌سازی مهار شود.

قسمت پشتی چارچوب همراه با
بالا آوردن دیوار در اطراف آن
با ملات پر می‌شود.

چارچوبهای فلزی برای
درهای خارجی روبه داخل

قیدهای فولادی فاصله نگهدار پایه
به انتهای دو وادار متصل می‌شوند

پای وادار چارچوب در داخل
کف کار گذاشته می‌شود.

پله بتنی

شکل ۲۶-۹- چگونگی قرارگیری چارچوب فلزی
در مواردی که فاقد آستانه است.

– سطوحی که احتیاج به رنگ آمیزی و محافظت دارد، باید قبل از نصب چارچوب رنگ آمیزی گردد.

ارتفاع چارچوب براساس ارتفاع در تعیین می شود. ولی اندازه آن ۱۰ سانتیمتر از اندازه در بیشتر است و این مقدار در کف سازی قرار داده می شود تا استحکام بیشتری به وجود آید.

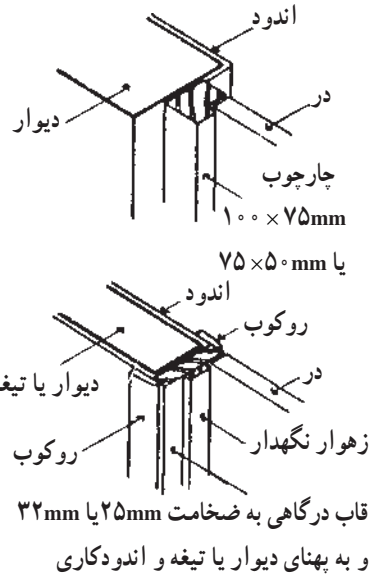
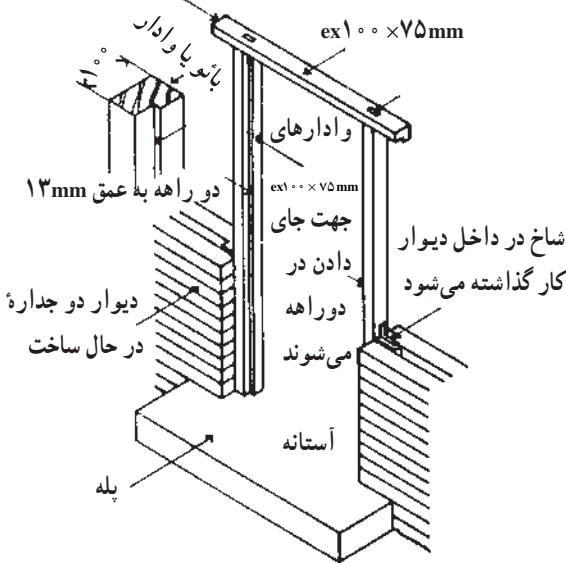
معماران ارتفاع چارچوب و عرض آن را از داخل آن حساب می کنند که در حقیقت اندازه قابل استفاده است. اما در عمل باید در نقشه ها قید شود. در غیر این صورت بهتر است در نقشه ها ابعاد حقیقی چارچوب با در نظر گرفتن طولی که در کف سازی مخفی می گردد، منظور شود.

۲-۸-۹- چارچوب چوبی: معمولاً درهای تنکته ای را درون چارچوبهایی از جنس چوب قرار می دهند. نکات عمده ای که باید در هنگام نصب چارچوبهای چوبی مورد نظر قرار داد علاوه بر آنچه در مورد چارچوبهای فلزی گفته شد عبارتند از:

– چارچوبهایی از جنس چوب مطابق شکل های ۲۷-۹ و ۲۸-۹ ساخته می شوند. و ادار فوقانی را به منظور اتصال بهتر با دیوار جانبی می توان بلندتر ساخت.

– برای اتصال چارچوب به دیوار همانند شکل ۲۷-۹ از تسمه هایی که به چارچوب پیچ می شوند و در داخل ملات دیوار محکم می گردند، استفاده می شود.

دو انتهای برجسته کلاhek به
طول ۱۰۰mm جهت
کار گذاشته شدن در دیوار

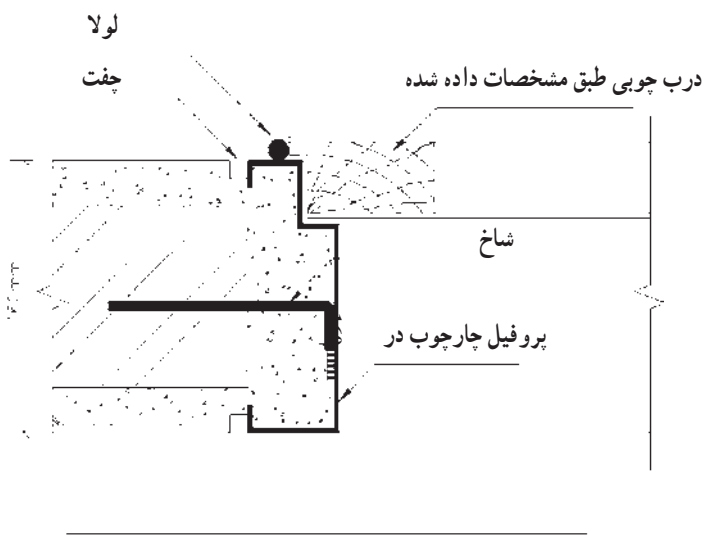


شکل ۲۷-۹- چارچوب در از جنس چوب. به موقعیت و شکل شاخ، در دیوار دقت نمایید. ابعاد و اندازه‌های پیش‌بینی شده، بر اساس ابعاد و همچنین ضخامت در انتخاب شده‌اند.

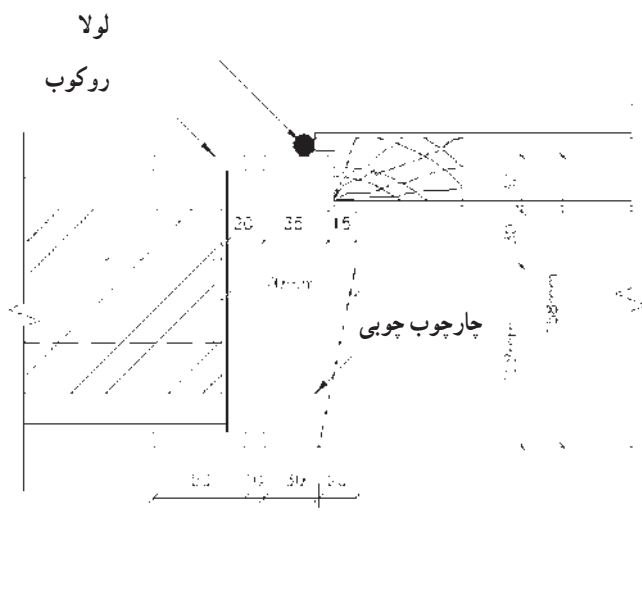
۳-۸-۹- محل نصب چارچوب در: انتخاب محل نصب چارچوب از اهمیت زیادی برخوردار است.

برخوردار است. برای این منظور، باید به نکات زیر دقت کرد:

- محل نصب چارچوب در بر روی دیوارهای داخلی و خارجی نباید در گوشه اطاق پیش‌بینی شود. حداقل ۱۰ سانتیمتر و در شرایط خاص مانند قرار گرفتن رادیاتور و یا کابینت و کمد در پشت در تا ۷۰ سانتیمتر فاصله برای بهتر باز شدن در و قرار گرفتن دستگیره در فاصله مناسبی از دیوار الزامی است.
- محل اتصال گچ نازک کاری یا اندود داخلی با چارچوب فلزی یا چوبی ترک برمی‌دارد. برای رفع این مسأله در چارچوب فلزی «چفت» و در چارچوب چوبی از «روکوب یا فتیله» استفاده می‌کنند. شکل ۲۸-۹- محل چفت و شکل ۲۹-۹- روکوب را نمایش می‌دهند.



شکل ۲۸-۹- در این شکل چفت گچی در کنار چارچوب فلزی دیده می‌شود. به علت ضریب انبساط متفاوت و ضربه‌هایی که به چارچوب وارد می‌شود، ترکهای احتمالی در داخل چفت قرار خواهد گرفت و از زشتی کار جلوگیری خواهد شد.



شکل ۲۹-۹- روکوب چوبی به منظور پنهان نمودن جزییات اتصال به کار برده شده است.

– چارچوب درهای ورودی باید به طریقی نصب شوند که از عبور جریان هوا و رطوبت به داخل جلوگیری نمایند. برای این منظور در محل اتصال دیوار به چارچوب از ماستیک استفاده می نمایند و یا نماسازی را تا حداقل دو سانتیمتر بر روی چارچوب ادامه می دهند.

۹-۹- پنجره چیست؟

پنجره قسمتی از دیوار است که امکان ورود نور را از طریق شیشه‌های شفاف یا نیمه‌شفاف فراهم می آورد. این وظیفه اولیه پنجره با نصب جام شیشه در قاب پنجره به انجام می رسد. این نوع ساده پنجره را پنجره ثابت یا نورگیر می نامند، زیرا هیچ یک از قسمت‌های آن باز نمی شود.

پنجره‌ها بخش مهمی از پوشش ساختمان به شمار می روند و باید عملکردهای چندی را انجام دهند. علاوه بر عملکردهای اولیه – که عبارتست از تأمین ورود نور طبیعی به داخل و ارتباط بصری با خارج – پنجره‌ها حفاظی هستند در برابر باران، باد، گرما و سرما و همچنین عایقی در برابر صداهای ناهنجار خارج از ساختمان.

پنجره‌های رایج معمولاً به نحوی طراحی می شوند که امکان تهویه آتاقها فراهم گردد، در این حالت با باز شدن یک یا چند قسمت از پنجره هوای خارج با داخل عوض می شود.

۹-۱۰- خصوصیات پنجره

وظیفه اولیه پنجره عبارتست از:

– فراهم ساختن امکان ورود نور طبیعی

و وظایف ثانویه آن:

– امکان رؤیت منظره خارجی

– ایجاد تهویه

امکان ورود نور از وظایف ضروری پنجره و امکان رؤیت مناظر از وظایف مطلوب آن است. تهویه نیز از جمله وظایف پنجره به شمار می رود، که برحسب مکان و نوع استفاده از اهمیت آن کاسته یا افزوده می شود.

علاوه بر موارد فوق همانند خصوصیاتی که برای درها شمردیم در مورد پنجره‌ها عبارتند از:

– مقاومت و استحکام

– حفاظت در برابر باد و باران

– عایق‌بندی حرارتی

– عایق‌بندی صوتی

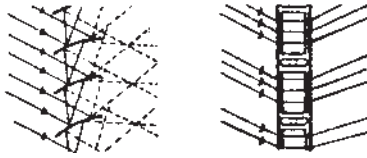
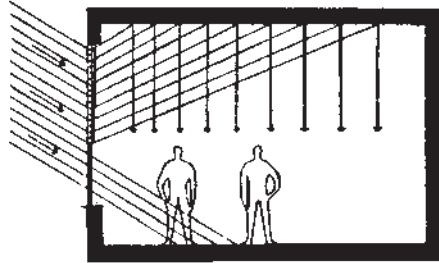
به‌علاوه، پنجره نیز مانند ساختمان باید در طول عمر مفیدش، اقتصادی، نیازمند به حداقل نگهداری و زیبا بوده و در ایجاد سبک و هویت برای ساختمان سهمی داشته باشد.

۱-۱-۹- استفاده از نور طبیعی روز: وظیفه اولیه پنجره فراهم ساختن امکان ورود نور کافی برای اجرای مؤثر فعالیت‌های روزانه است. عقل سلیم حکم می‌کند که با توجه به هزینه تأمین نور الکتریکی و هدر رفتن مقدار زیادی از منابع سوخت طبیعی، از این منبع رایگان روشنایی حداکثر استفاده به‌عمل آید.

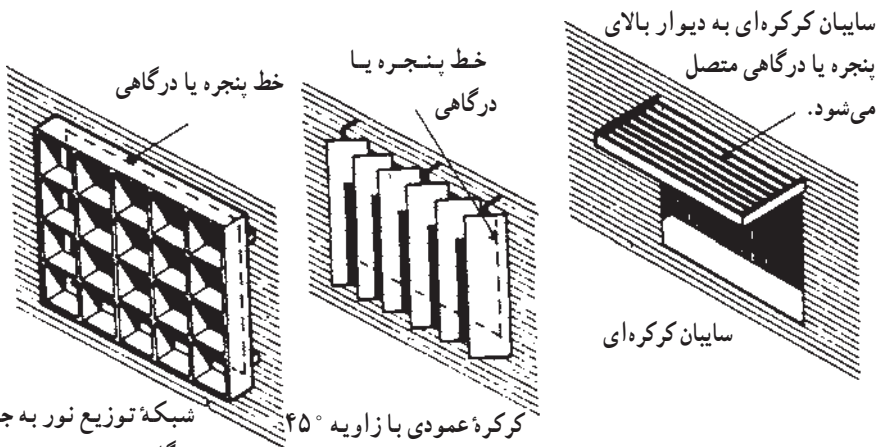
حداقل میزان نور طبیعی روز برای اجرای فعالیت‌های مختلف برحسب عملکرد فضای معماری متفاوت است و برحسب نیاز به‌نور تعیین می‌شود.

مقدار نور ورودی به‌طور کلی به‌ابعاد و محل پنجره و همچنین شکل آن بستگی دارد. عمق اتاق نیز از نظر توزیع نور در تمام سطح آن مؤثر است. توزیع نور به نحوی است که هر چه از پنجره دور می‌شویم، این درصد کاهش می‌یابد. این مسأله به‌ضریب انعکاس رنگ دیوار و کف و سقف نیز مرتبط می‌شود.

در عمل به‌منظور توزیع مناسب نور در سطح اتاق راه‌حلهای مختلفی وجود دارد. یکی از این راه‌حلهای هدایت نور آفتاب به‌سقف و انعکاس آن در سطح اتاق است. این عمل معمولاً برای دفاتر کار که وجود نور یکسان در سطح مد نظر است، انجام می‌گیرد. در شکل ۹-۳۰ روش کار دیده می‌شود. به‌منظور جلوگیری از ورود نور مزاحم و توزیع آن در سطح اتاق از سایه‌بانهای مشبک و تیغه‌های عمودی و افقی در جلو پنجره همانگونه که در شکل ۹-۳۱ دیده می‌شود، استفاده می‌گردد. در سالنهای بزرگ (مثل کارخانه‌ها) نیز برای حداکثر استفاده از نور روز روشهای دیگری رایج است و آن استفاده از سقف برای نورگیری است. به شکل ۹-۳۲ دقت نمایید و نحوه تأمین روشنایی در یک سالن بزرگ را ببینید.



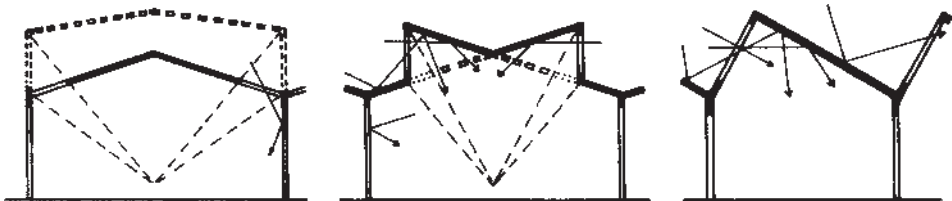
شکل ۹-۳۰- استفاده از آجرهای شیشه‌ای نور شکن به منظور توزیع نور در اتاق.



شبکه توزیع نور به جلوی درگاهی پنجره نصب می‌شود.

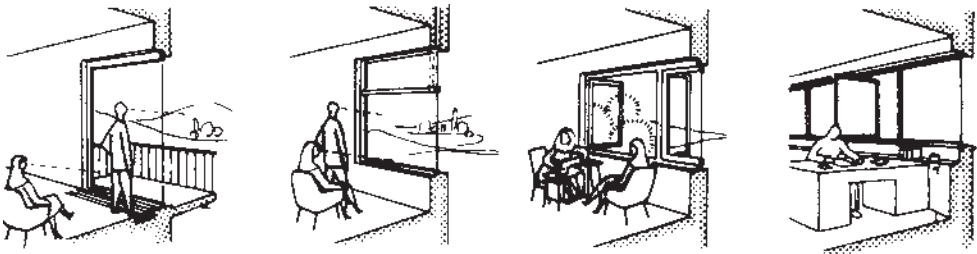
کرکره عمودی با زاویه 45° به سطح دیوار متصل می‌شود.

شکل ۹-۳۱- نمونه‌هایی از سایه بان خارجی

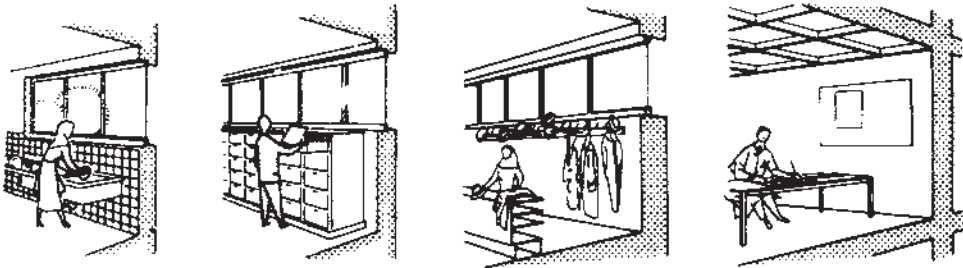


شکل ۹-۳۲- نحوه استفاده از اشکال مختلف سقف به منظور تأمین نور در سطح زیرین

۲-۱۰-۹- دید مناسب: برای دستیابی به دید مناسب عرض و ارتفاع پنجره اهمیت زیادی دارد. فاصله کف پنجره نیز از کف اتاق بسیار مهم است. در مکانهایی که از مبل و صندلی استفاده می‌شود، ارتفاع مناسب کف پنجره با فضاهایی که افراد بر روی زمین می‌نشینند. باید متفاوت انتخاب شود. در شکل ۳۳-۹ نحوه انتخاب ارتفاع کف پنجره بر حسب عملکرد اتاق نمایش داده شده است.



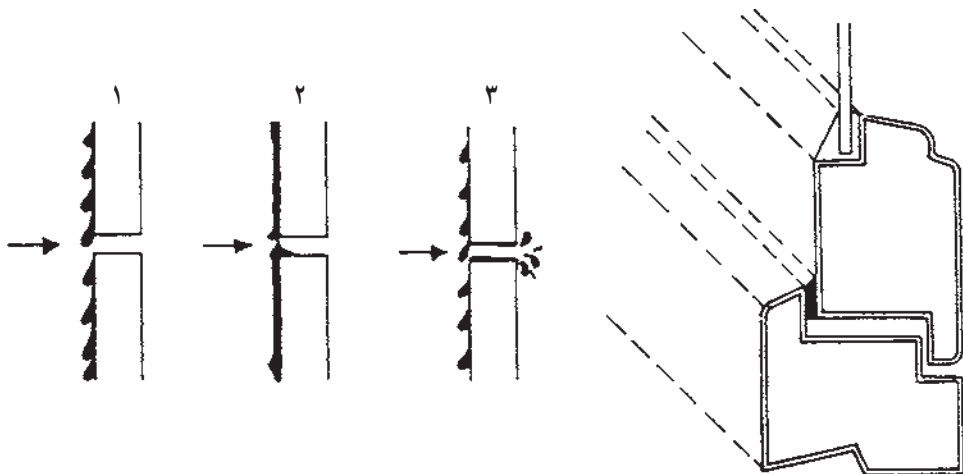
دید کامل از طریق بالکن در نشیمن با دید خوب بر حسب ارتفاع میز در نشیمن در اتاق کار



در آشپزخانه در بایگانی در رختکن نور فوقانی در اتاق‌های بدون دیوار خارجی

شکل ۳۳-۹- نحوه انتخاب رقوم کف پنجره بر اساس نوع عملکرد و فضا و محیط اطراف

۳-۱۰-۹- حفاظت در برابر باد و باران: باد با سرعت به‌نمای ساختمان می‌کوبد و از طریق منافذ پنجره وارد اتاقها می‌شود. به‌غیر از نفوذ هوای سرد یا گرم باد به‌همراه خود گرد و غبار و آلودگیهای مختلف را وارد فضای داخلی ساختمان می‌نماید. قطرات آب باران به‌علت اختلاف فشار مابین خارج و داخل از کوچکترین روزنه‌ای وارد می‌شود و خرابیهایی را باعث می‌شود (شکل ۳۴-۹).



شکل ۳۴-۹- اهمیت درزبندی در پنجره

برای حفظ گرما و اجتناب از کوران سرما پنجره‌ها را باید طوری طراحی کرد که نشت هوای ناچیزی وجود داشته باشد. در زمان بسته بودن پنجره جابه‌جایی هوا از میان چارچوب پنجره و دیوار محیطی، شکاف‌های میان شیشه و قاب‌بندی و از همه بیشتر از شکاف باز میان لنگه‌های بازشو و چارچوب پنجره صورت می‌گیرد. از نشت هوا در اطراف چارچوب پنجره و اطراف شیشه می‌توان با دقت در طراحی و ساخت جلوگیری کرد. شکاف باز ضروری اطراف لنگه‌های پنجره بازشو را می‌توان با دقت در طراحی و استفاده از نوارهای هوابند تا اندازه معقولی هوابندی کرد. به کمک تعبیه آبچکان و شیارهای مناسب جهت خروج آب ناشی از تعرق مشکل را می‌توان برطرف کرد.

۴-۱۰-۹- عایق‌بندی حرارتی: پنجره به‌عنوان جزئی از دیوار به‌دو صورت زیر بر روی آسایش حرارتی داخلی تأثیر می‌گذارد:

- از طریق ضریب هدایت گرمایی شیشه که حرارت و برودت را به‌راحتی از خود عبور می‌دهد.

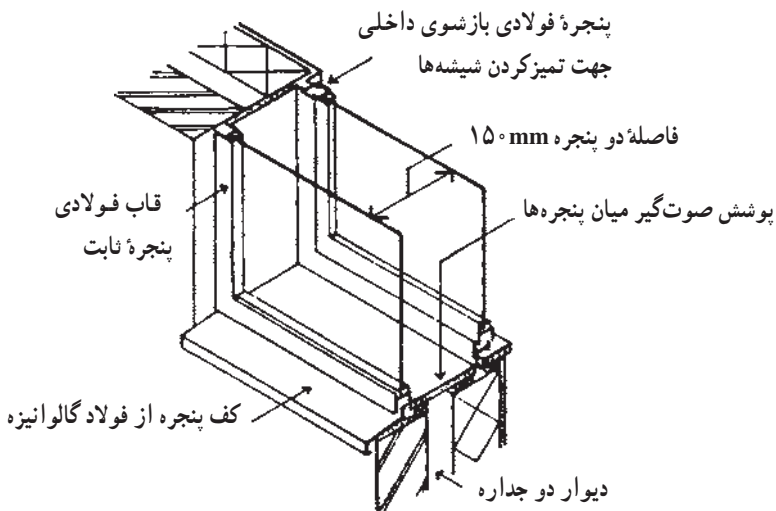
- از راه نفوذ گرمای تابشی خورشید که موجب افزایش دمای داخل می‌گردد. با توجه به اینکه ضریب هدایت حرارتی شیشه‌های دوجداره تقریباً نصف یک جداره می‌باشد، بنابراین، استفاده از اینگونه شیشه‌ها به‌منظور جلوگیری از نفوذ حرارت حائز اهمیت فراوانی می‌باشد. در مناطق سردسیر به‌منظور جلوگیری از تبادل حرارت در فصل سرما استفاده از این پنجره توصیه می‌شود.

به منظور جلوگیری از نفوذ گرمای تابشی خورشید نیز علاوه بر استفاده از تیغه‌های افقی و عمودی در نمای بیرونی از شیشه‌های آینه‌ای نیز بهره می‌بریم.

۵-۱-۹- عایق بندی صوتی: انتقال صوت از طریق مواد به وزن آنها بستگی دارد، به طوری که هر چه مواد متراکمتر و سنگینتر باشند، به همان نسبت در کاهش انتقال صوت نقش مؤثرتری خواهند داشت. البته بافت و توانایی جذب امواج صوتی نیز بر کاهش انتقال صوت مؤثر است که در مورد شیشه صدق نمی‌نماید.

به علت نازکی شیشه پنجره‌ها و شکافهای باز ضروری اطراف لنگه‌های باز شو، پنجره‌ها عایق بندی ضعیفی در برابر سر و صدای خارجی ایجاد می‌کنند. در ضمن پنجره‌های باز مسیر بدون مانعی برای صداهای مزاحم فراهم می‌سازند و گاهی موجب انعکاس صداهای خارجی در داخل اتاقها می‌شوند. با استفاده از شیشه ضخیمتر، می‌توان عایق بندی صوتی را کمی افزایش داد. در صورت استفاده از شیشه دوجداره برخلاف بهبود عایق بندی حرارتی، کاهش صوت قابل توجهی روی نمی‌دهد و فضای کم مابین دو جام هیچ مزیتی ایجاد نمی‌نماید.

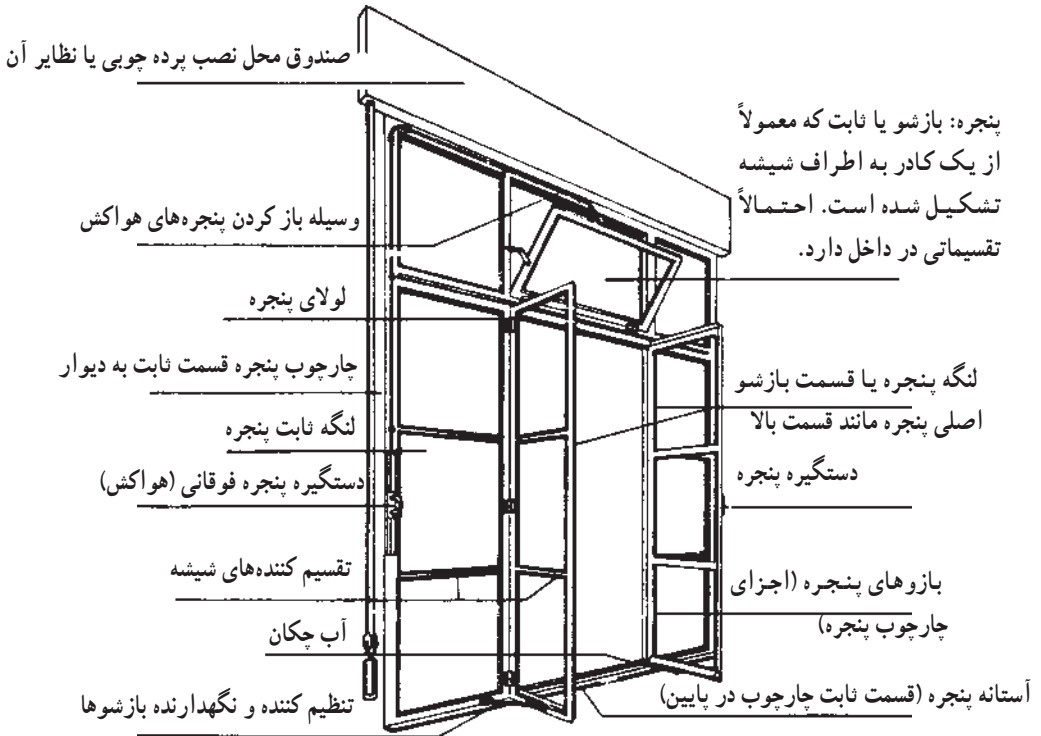
برای کاهش قابل توجه صوت باید همانند شکل ۳۵-۹ از پنجره مضاعف استفاده کرد. فاصله دو جام شیشه در این حالت ۱۰ تا ۳۰ سانتیمتر است. در این حالت باید امکان تمیز کردن فضای مابین دو شیشه در نظر گرفته شود.



شکل ۳۵-۹- پنجره دوجداره جهت عایق بندی صوتی

۹-۱۱- تعاریف و ساختمان پنجره

برای طراحی و ساخت پنجره باید اجزا و قسمت‌های مختلف آن را شناخت. شکل ۹-۳۶ یک پنجره و ملحقات آن را نمایش می‌دهد. در بخش‌های بعدی جزئیات اجرایی بیشتری از پنجره خواهیم آموخت.



شکل ۹-۳۶

۹-۱۲- انواع پنجره

پنجره‌ها اقسام مختلف دارند. به علت آنکه پنجره معمولاً جزئی از نما است، لذا در هنگام طراحی، تأثیرات متقابلی را که پنجره و کل نمای ساختمان بر روی یکدیگر می‌گذارند، باید در نظر داشت. پنجره‌ها بر حسب نکات زیر دارای انواع متنوعی هستند.

- محل قرارگیری

- تعداد لنگه و طریقه باز و بسته شدن

- مصالح

– نحوه ساخت و مشخصات ظاهری

– ابعاد و اندازه

– مشخصات ویژه

برای انتخاب نوع پنجره با توجه به اینکه در نمای خارجی ساختمان به کار می‌رود، رعایت نکات معمارانه از اهمیت به‌سزایی برخوردارند. علاوه بر آن به دلیل تأثیر نیروهای محیطی (مانند اقلیم، تابش آفتاب، صوت، مناظر خارجی و...) انتخاب پنجره مناسب را دشوارتر می‌نماید.

۱-۱۲-۹ – انتخاب پنجره برحسب محل قرارگیری: مهمترین عامل انتخاب نوع پنجره

محل قرارگیری پنجره است. در نگاه کلی پنجره‌ها به دو گروه زیر تقسیم می‌شوند.

– پنجره‌های خارجی: برای استفاده از نور طبیعی و مناظر و همچنین تهویه پنجره را در نمای

ساختمان قرار می‌دهند. براساس شرایط خاص اقلیمی و همچنین جهت قرارگیری پنجره در ساختمان (شمال، جنوب، شرق و غرب) مشخصات آن می‌تواند تغییر کند.

– پنجره داخلی: بعضی اوقات به منظور استفاده از نور درجه دوم از سایر فضاهای ساختمان از

پنجره‌های داخلی سود می‌بریم. این گونه پنجره‌ها از طریق نورگیرها (پاسیو) نور را به اتاق می‌رسانند.

در بعضی از ساختمانها نورگیری از طریق کتیبه بالای درها انجام می‌شود.

۲-۱۲-۹ – تعداد لنگه و نحوه باز و بسته شدن: بر اساس ویژگیهای نما و همچنین

به منظور تنظیم ورود هوا پنجره را به لنگه‌های متعدد تقسیم می‌نماییم. لنگه‌های پنجره ممکن است ثابت (فقط جهت استفاده از نور طبیعی روز و ایجاد دید مناسب) و یا بازشو (برای ایجاد تهویه در فضای داخلی) باشند.

همانگونه که در شکل ۳۷-۹ پیداست طراحی لنگه‌های پنجره از نظر نحوه باز و بسته شدن

به چهار دسته زیر تقسیم می‌شوند:

– پنجره‌های لولایی

– پنجره‌های محوری

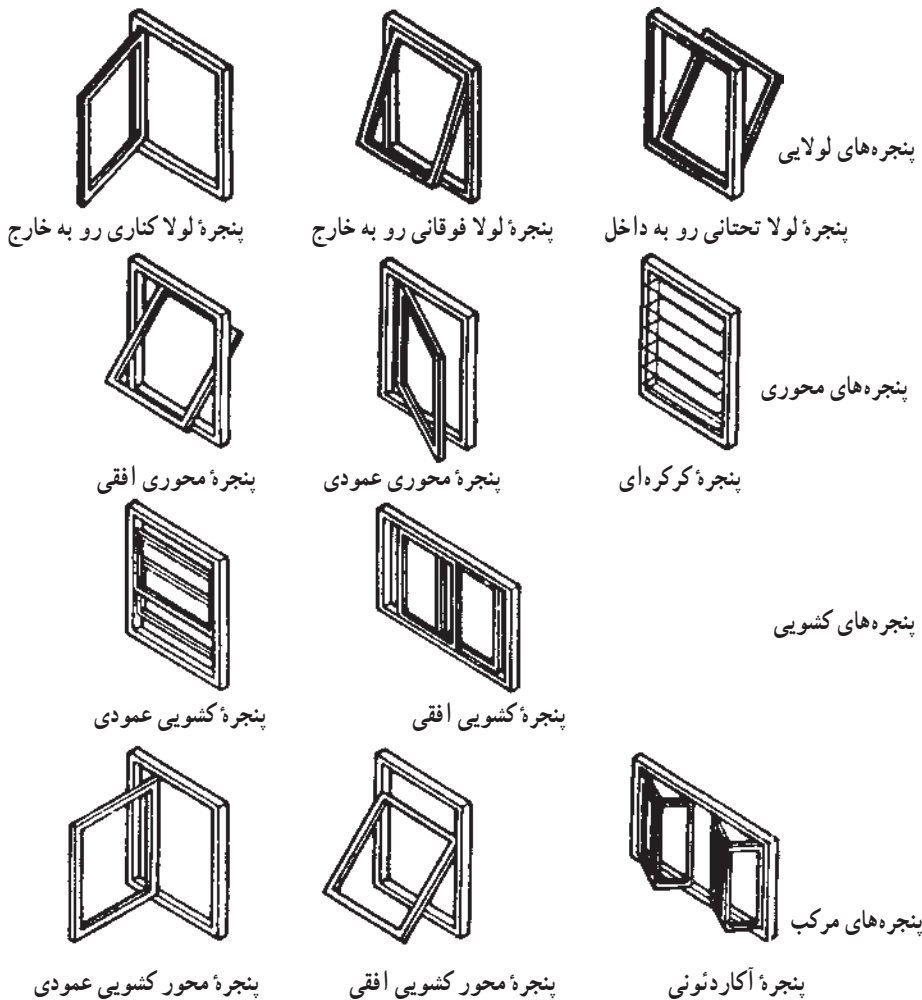
– پنجره‌های کشویی

– پنجره‌های مرکب

با دقت به نحوه باز و بسته شدن لنگه‌ها در شکل ۳۷-۹ تنوع فراوان پنجره‌ها را می‌توان

دریافت. انتخاب نوع پنجره از این حیث بستگی به معماری داخلی ساختمان و نحوه پیش‌بینی شده

برای تهویه فضای داخل دارد.



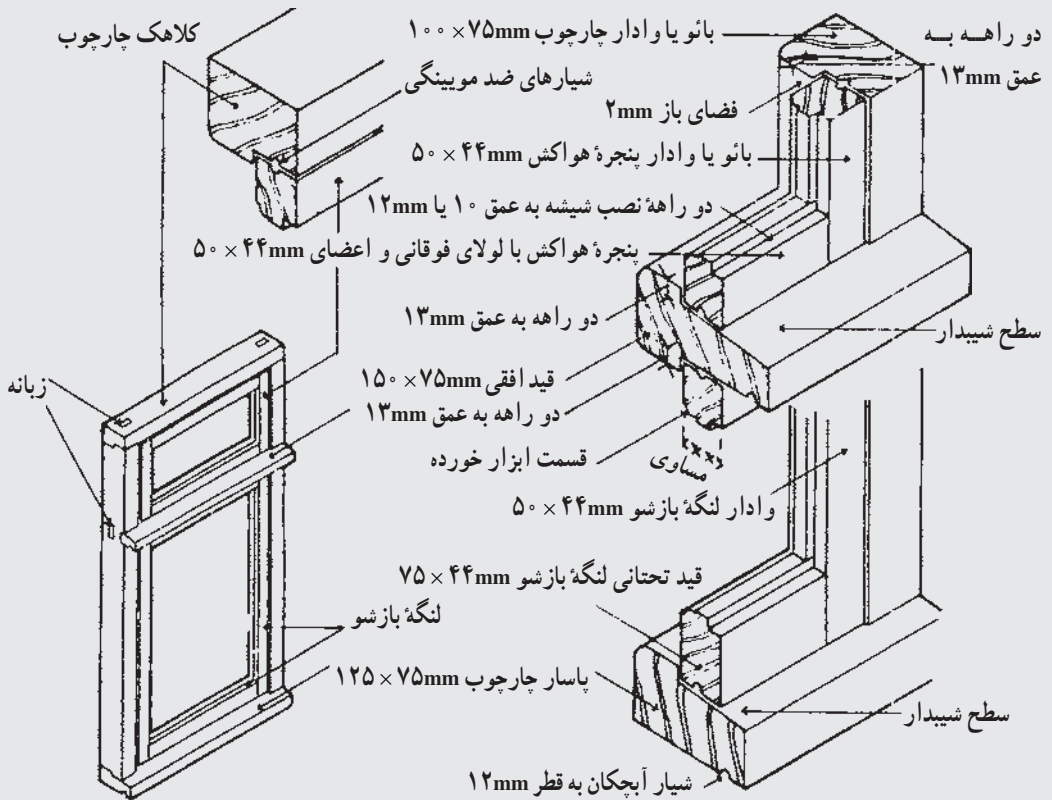
شکل ۳۷-۹- انواع پنجره از نظر نوع لنگه بازشو

۳-۱۲-۹- مصالح مورد استفاده در پنجره‌ها: تاریخ ساخت پنجره با چوب آغاز می‌شود به علت محدودیتهای ناشی از طبیعت چوب و همچنین با پیشرفت تکنولوژی، به ترتیب پنجره‌ها را با پروفیل‌های فولادی، آلومینیم و سپس پلاستیک ساختند. هر یک از مصالح فوق به همراه مزایای خاص خود محدودیتهایی نیز به همراه دارند که در زیر به آن اشاره خواهد شد.

— پنجره‌های چوبی: پنجره‌های چوبی از زیبایی و اصالت فراوانی برخوردارند. تکنولوژی امروز به ما این اجازه را داده است که بتوانیم نقایص طبیعی چوب مانند باد کردن و یا پوسیدن و حمله حشرات و قارچها را برطرف نماییم. پنجره‌های چوبی گرانتر و حجیمتر از انواع دیگر هستند و

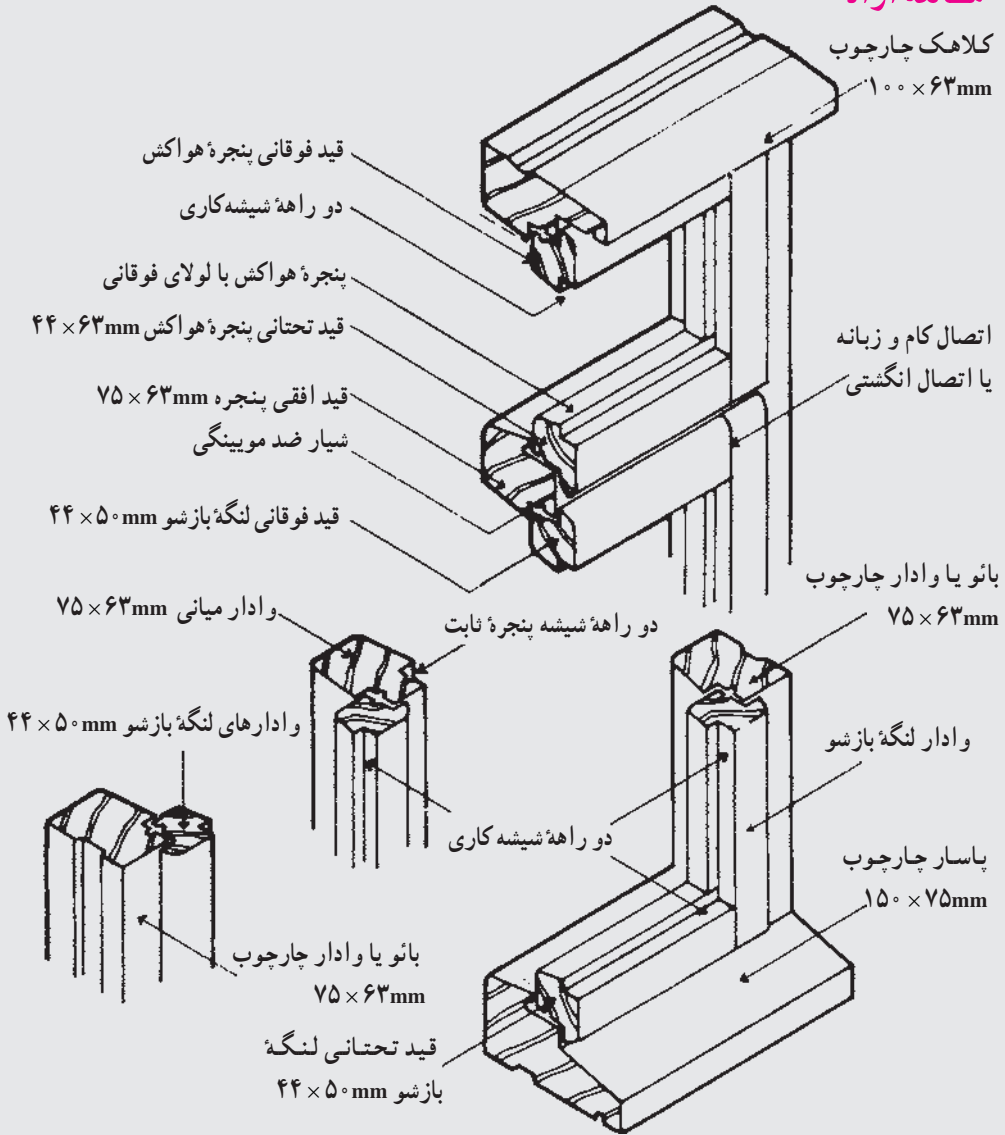
انتخاب آنها بستگی به سایر مصالح به کار رفته در نما دارد.
 شکلهای ۹-۳۸ و ۹-۳۹ دو نوع پنجره لولایی چوبی را به همراه جزئیات آن نمایش می‌دهند.
 به تناسب حجم چوب نسبت به قسمت شیشه‌خور دقت نمایید. این پنجره‌ها به کمک تسمه‌های فلزی و
 یا گوه‌های چوبی به دیوار متصل می‌شوند.

مطالعه آزاد



شکل ۹-۳۸- جزئیات پنجره چوبی لولایی

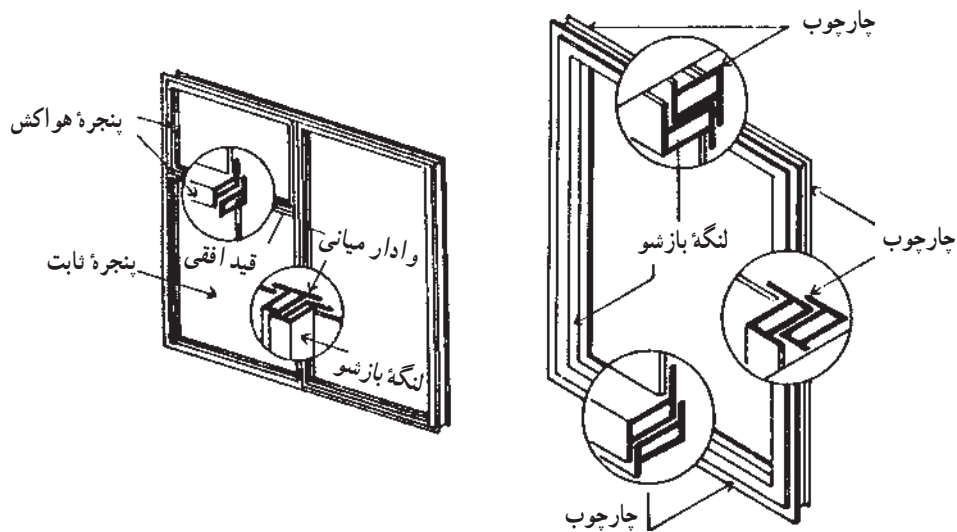
مطالعه آزاد



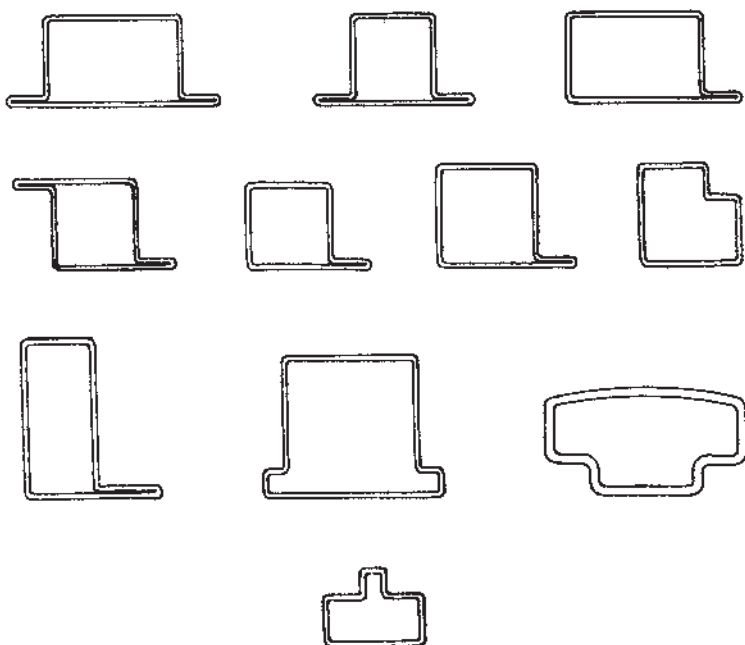
شکل ۳۹-۹- جزئیات پنجره چوبی لولایی

— پنجره‌های فولادی: پنجره‌های فولادی به علت استحکام و ظرافت و همچنین سرعت در اجرای کار از محبوبیت زیادی برخوردارند. به منظور جلوگیری از زنگ زدن فولاد از رنگ آمیزی استفاده می‌نماییم. لکن در اقلیم مرطوب و نقاطی که رطوبت در کنار پروفیلها جمع می‌شود، پوسیدگی تقریباً غیرقابل جلوگیری است.

شکل‌های ۹-۴۰ و ۹-۴۱ جزئیات یک پنجره فولادی را نمایش می‌دهند.



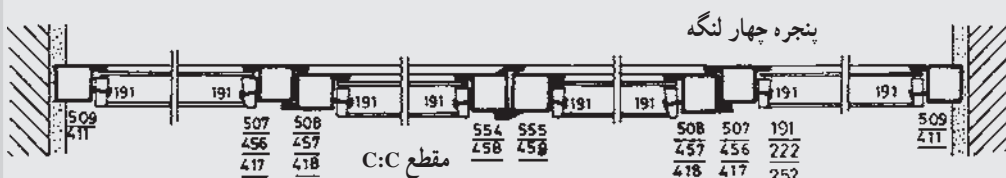
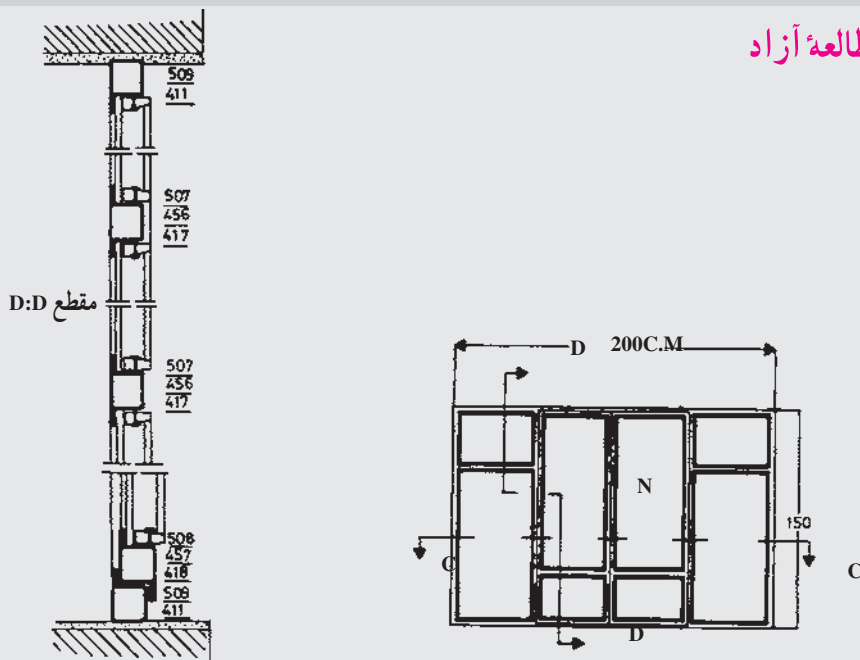
شکل ۹-۴۰- پنجره فولادی



شکل ۹-۴۱- جزئیات پروفیل‌های پنجره فولادی

اتصال قطعات به کمک جوشکاری انجام می‌پذیرد و برای متصل کردن پنجره به دیوار از تسمه‌های جوش شده به قاب استفاده می‌شود. در شکل ۹-۴۲ نیز یک نمونه پنجره فولادی به همراه جزییات مربوطه نمایش داده شده است.

مطالعه آزاد



شکل ۹-۴۲- جزییات اجرایی پنجره فولادی لولایی

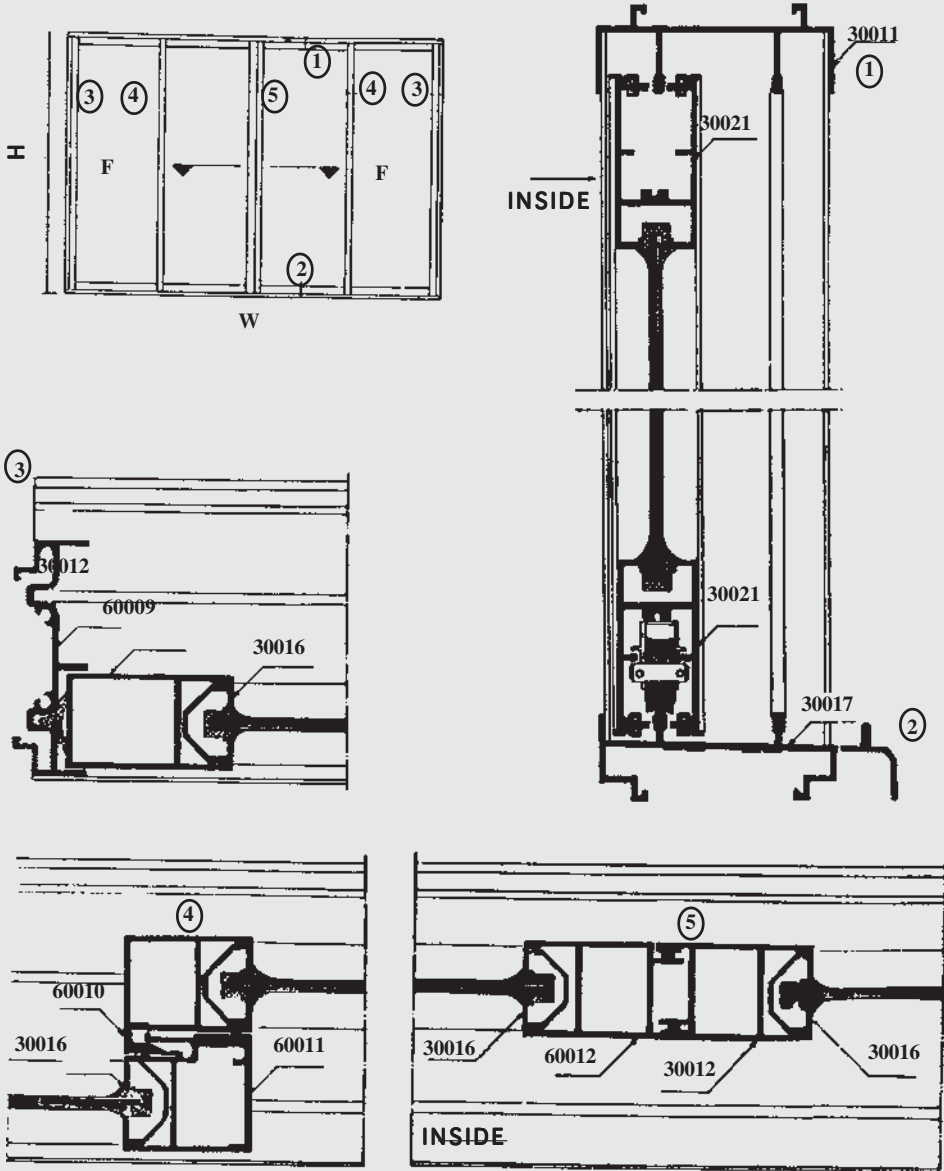
— پنجره‌های آلومینیومی: توسعه آلومینیم در صنعت ساختمان به علت دو ویژگی منحصر به فرد آن است. اول عدم نیاز به رنگ آمیزی به علت آنکه هرگز آلومینیم زنگ مخرب نمی‌زند. بنابراین، از آن می‌توان در مناطق فوق‌العاده مرطوب بدون نیاز به نگهداری زیاد استفاده کرد. دوم به علت توانایی ایجاد پروفیل‌هایی با اشکال بسیار پیچیده از این مصالح می‌توان پنجره‌هایی با هوابندی بسیار مطلوب ساخت. در شکل ۹-۴۳ نمونه یک پنجره آلومینیومی ریلی به همراه جزییات اجرایی آن نمایش داده شده است. با دقت به اشکال پیچیده پروفیل‌های آن توجه کنید. به منظور افزایش توان مکانیکی این

مصالح معمولاً از میلگردهای فولادی استفاده می‌نمایم.

پنجره‌های آلومینیومی به کمک تسمه‌های فولادی به دیوار اطراف محکم می‌شوند.

— پنجره‌های پلاستیکی: استفاده از پلاستیک، در ساختمان پس از جنگ جهانی دوم رایج

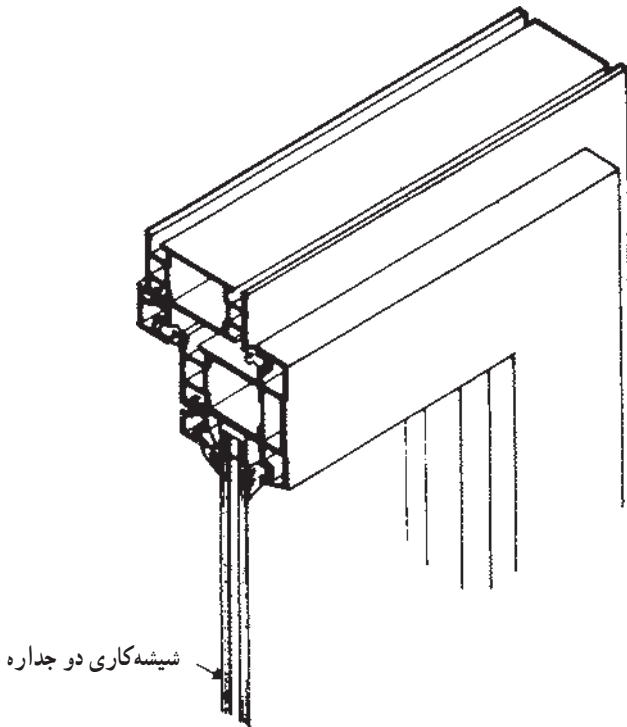
مطالعه آزاد



شکل ۴۳-۹- جزئیات اجرایی پنجره آلومینیومی کشویی

شد. این مصالح مزایای آلومینیم را با عمر طولانی و فرم‌پذیری و همچنین رنگ‌آمیزی متنوع خود تکمیل می‌نماید. از پی. وی. سی. خشک پروفیل‌های متنوعی با هوابندی بسیار عالی برای پنجره‌ها می‌سازند که به وسیله پروفیل‌های فولادی گالوانیزه تقویت می‌شوند.

شکل ۴۴-۹ یک نمونه از پنجره‌های لولایی از پی. وی. سی. خشک را نمایش می‌دهد. در این نمونه هیچ محدودیتی برای هوابندی وجود نخواهد داشت. این پنجره‌ها نیز به کمک تسمه‌های فولادی به دیوار متصل می‌گردند.



شکل ۴۴-۹- جزئیات پنجره لولایی از پی. وی. سی. خشک

۴-۱۲-۹ ابعاد و اندازه پنجره‌ها: همانگونه که قبلاً نیز اشاره شده است به غیر از عملکرد مکانیکی پنجره یا تناسباتی که طراح انتخاب می‌نماید یا موقعیت خاص محل نصب پنجره، مسأله عبور نور مهمترین خاصیت پنجره است. لذا مقدار نوری که از پنجره می‌گذرد با تناسب سطح و حجم اتاق می‌باید متناسب باشد. البته زاویه و شدت تابش نور خورشید در موقعیتهای مختلف جغرافیایی متفاوت است. با توجه به مطالب فوق، موقعیت جغرافیایی ساختمان و جهت نورگیری آن

در تعیین سطح پنجره مؤثر است. عملکرد فضایی که از پنجره نور می‌گیرد نیز در تعیین سطح پنجره مؤثر است.

بنابراین، نمی‌توان قانون فراگیری در مورد تعیین سطح پنجره وضع کرد. مطالعه سطوح پنجره در نقاط مختلف ایران از شمال با هوای معتدل و اکثراً ابری تا مناطق کوهستانی و سردسیر و بالاخره مناطق خشک حاشیه کویر گویای همین مطلب است. سطح پنجره در شمال ایران در حدود $\frac{1}{5}$ و در جنوب حتی از $\frac{1}{10}$ سطح اتاق هم کمتر است. بار دیگر تذکر داده می‌شود که زاویه تابش و شدت نور آفتاب و عملکرد فضای مورد نظر و موقعیت جغرافیایی ساختمان جمعاً این ابعاد و تناسب را تعیین می‌نمایند.

۹-۱۲-۵- مشخصات ویژه پنجره‌ها: همانگونه که قبلاً گفته شد، بر اساس شرایط محیطی پنجره‌ها مشخصات ویژه‌ای را پیدا می‌کنند. در مناطق سردسیر و یا گرمسیر به منظور جلوگیری از اتلاف حرارت از شیشه‌های دو جداره استفاده می‌نماییم. برای ایمنی و جلوگیری از سرقت، بخصوص در پنجره‌های طبقه همکف و اول از حفاظهای مناسب استفاده می‌نماییم.

۹-۱۳- روش نصب پنجره

همانگونه که قبلاً نیز گفته شد، چارچوب پنجره قبلاً به وسیله شاخه‌هایی در دیوار محکم می‌شود. چنانچه چارچوب از جنس پروفیل فولادی ساخته شده باشد، قطعاً بایستی قبل از نصب رنگ‌آمیزی و ضدزنگ شده باشد. چارچوب در این حالت باید کاملاً گونیا و قائم باشد و تاب‌خوردگی نداشته باشد.

پس از قرار دادن لنگه‌های پنجره، شیشه را بر روی آن نصب می‌نماییم. به منظور جلوگیری از شکسته شدن شیشه بر اثر انقباض و انبساط ناشی از تغییر درجه حرارت، در یال پایین (در شیشه‌خورهای بزرگ) و در هر لنگه، دو عدد چوب نرم به طول ده سانتیمتر و ضخامت ۳ تا ۵ میلیمتر، یا مصالح مناسب دیگر قرار می‌دهند تا شیشه بر روی آنها تکیه کند.

عمق شیشه‌خور باید حداقل $\frac{2}{5}$ برابر ضخامت شیشه باشد (بیش از ۲۵ میلیمتر ضرورتی ندارد). پیچهایی که در پنجره به کار برده می‌شود باید گالوانیزه بوده، و در برابر رطوبت هوا زنگ نزنند.

پرسشهای فصل نهم

- ۱- در چیست؟ توضیح دهید.
- ۲- خصوصیات در را بیان کنید.
- ۳- اجزای در را تعریف کنید.
- ۴- چه عواملی باعث تنوع در طراحی در می‌شوند؟
- ۵- انواع درها را از نظر مصالح مشخص کنید.
- ۶- انواع درها را از نظر نحوه باز و بسته شدن توضیح دهید.
- ۷- روش نصب چارچوب درهای چوبی داخلی را بیان کنید.
- ۸- جزئیات درهای چوبی داخلی را با مقیاس مناسب ترسیم کنید.
- ۹- ویژگیهای محل نصب چارچوب در را بیان کنید.
- ۱۰- پنجره چیست؟ توضیح دهید.
- ۱۱- خصوصیات پنجره را بیان کنید.
- ۱۲- اجزای پنجره را مشخص کنید.
- ۱۳- استفاده از نور طبیعی روز را بیان کنید.
- ۱۴- عایق‌بندی حرارتی در پنجره را بیان کنید.
- ۱۵- انواع پنجره را تعریف کنید.
- ۱۶- انتخاب پنجره برحسب محل قرارگیری را بیان کنید.
- ۱۷- انواع پنجره را از نظر باز و بسته شدن توضیح دهید.
- ۱۸- ابعاد و اندازه پنجره را توضیح دهید.
- ۱۹- روش نصب پنجره را توضیح دهید.
- ۲۰- پس از بازدید از کارگاه در و پنجره و کارگاههای ساختمانی در مورد درها و پنجره‌ها و روش نصب آنها گزارش تهیه نمایید.