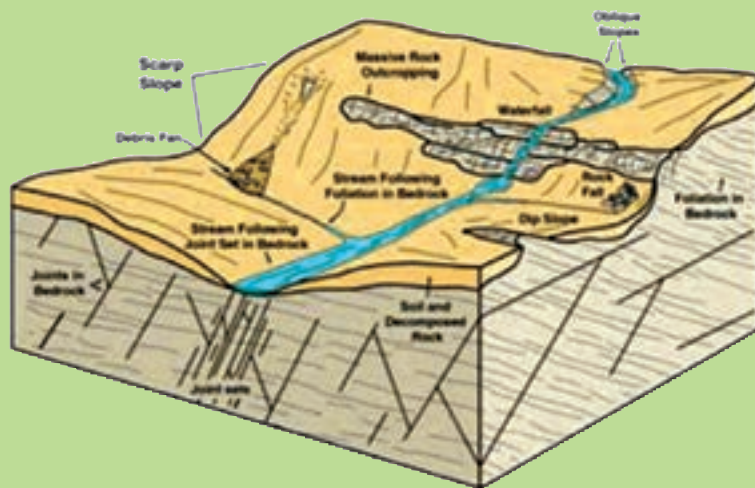


فصل اول

کاربردهای ترازیبی



مطالب این فصل

- کنترل ترازیبی
- پروفیل طولی
- تسطیح اراضی
- منحنی میزان
- سوالات نکته‌دار و چالشی
- آزمون تشریحی
- آزمون چندگزینه‌ای

موارد این بخش

- قبل از مطرح کردن درس بهتر است مبحث تبدیل واحدها خصوصاً متریک یادآوری شود.
- تشکیل و حل جدول ترازیبی
- بهتر است ارقام بر حسب میلی متر باشند.
- رابطه ارتفاع کلی است و برای انواع جدول ترازیبی کاربرد دارد.

$$\Delta H = BS - FS(IS)$$

$$H = H_{\text{اول استقرار}} + \Delta H$$

- برای محاسبه اختلاف ارتفاع چند نقطه می توان از رابطه زیر استفاده نمود :

$$\Delta H = \sum BS - \sum FS$$

کنترل و تصحیح ارتفاعها (بر حسب میلی متر)

$$e = H_{\text{معلوم نقطه آخر}} - H_{\text{محاسبه شده نقطه آخر}}$$

- در ترازیبی حلقوی منظور از نقطه آخر نقطه آخر جدول می باشد و می توان از رابطه بالا استفاده نمود.
- رابطه دیگری جهت محاسبه خطا در ترازیبی حلقوی وجود دارد :

$$e = \sum BS - \sum FS$$

$$e_{\text{max}} = \sqrt{k} \text{ ضریب کیلومتری } \quad |e| \leq e_{\text{max}} \text{ OK}$$

$$c = -e/n \quad (\text{تعداد دهانه ها یا تعداد دید عقب}) \quad n$$

موقعیت نقطه	مقدار تصحیح (CO)
نقطه اول	۰
دهانه اول	۱ × c
دهانه دوم	۲ × c
...	...
دهانه n ام	n × c

$$H_c = H + CO$$

- می توان جدول را از روش ارتفاع دستگاه نیز حل نمود که روابط بدین ترتیب است :

$$H_i = H + BS$$

$$H = H_i - FS(IS)$$

- در این روش ارتفاع دستگاه برای هر استقرار ثابت می باشد.

حل تمرینات کتاب درسی

تمرین ۱

P	B.s	i.s	f.s	ΔH	H_m	Co	Hco
BM۱	۳۱۰۰			-	۱۰۰	۰	۱۰۰
۱	۲۸۴۰		۱۲۱۰	۱۸۹۰	۱۰۱/۸۹	۱x - ۰/۰۰۲	۱۰۱/۸۸۸
۲	۲۲۱۰		۱۷۰۰	۱۱۴۰	۱۰۳/۰۳	۲x - ۰/۰۰۲	۱۰۳/۰۲۶
۳	۱۶۵۰		۳۰۴۰	-۸۳۰	۱۰۲/۲	۳x - ۰/۰۰۲	۱۰۲/۱۹۴
۴	۲۵۲۰		۱۹۰۰	-۲۵۰	۱۰۱/۹۵	۴x - ۰/۰۰۲	۱۰۱/۹۴۲
BM۲			۱۴۱۰	۱۱۱۰	۱۰۳/۰۶	۵x - ۰/۰۰۲	۱۰۳/۰۵

$$e = ۱۰۳۰۶۰ - ۱۰۳۰۵۰ = ۱۰ \quad e_{\max} = ۲۵\sqrt{۰/۲۵} = ۱۲/۵ \quad |e| < e_{\max} \text{ ok}$$

$$C = -\frac{۱^\circ}{۵} = -۲\text{mm}$$

اعداد درج شده در ستون‌های ارتفاع، اختلاف ارتفاع و ارتفاع تصحیح شده جدول، بر حسب متر هستند که به راحتی با تبدیل میلی‌متر به متر بدست می‌آیند: میلی‌متر تقسیم بر ۱۰۰۰ عدد را بر حسب متر محاسبه می‌کند.

تمرین ۲

P	B.s	f.s	ΔH	H_{mm}	Co _{mm}	Hco _{mm}
A	۱۴۱۰		-	۱۰۰۰۰۰	۰	۱۰۰۰۰۰
۱	۱۶۲۰	۱۵۳۰	-۱۲۰	۹۹۸۸۰	۲	۹۹۸۸۲
۲	۱۲۹۰	۱۵۷۰	۵۰	۹۹۹۳۰	۴	۹۹۹۳۴
۳	۱۷۲۰	۱۱۸۰	۱۱۰	۱۰۰۰۴۰	۶	۱۰۰۰۴۶
۴	۱۶۳۰	۱۷۴۰	-۲۰	۱۰۰۰۲۰	۸	۱۰۰۰۲۸
A		۱۶۶۰	-۳۰	۹۹۹۹۰	۱۰	۱۰۰۰۰۰

$$e = ۹۹۹۹۰ - ۱۰۰۰۰۰ = -۱۰ \quad e_{\max} = ۱۲\sqrt{۱} = ۱۲ \quad |e| < e_{\max} \text{ ok}$$

$$C = -\frac{-۱^\circ}{۵} = ۲\text{mm}$$

تمرین ۳

شماره نقاط	B.s	f.s	ΔH	H_m	Co_m	Hco_m
Bm۱	۱۴۲۰		-	۱۵۰/۳۲۰	۰	۱۵۰/۳۲۰
۱	۲۰۹۰	۱۷۰۸	-۲۸۸	۱۵۰/۰۳۲	۰/۰۰۲	۱۵۰/۰۳۴
۲	۲۱۵۰	۰۹۵۰	۱۱۴۰	۱۵۱/۱۷۲	۰/۰۰۴	۱۵۱/۱۷۶
۳	۱۸۴۰	۱۱۲۰	۱۰۳۰	۱۵۲/۲۰۲	۰/۰۰۶	۱۵۲/۲۰۶
۴	۳۱۵۰	۱۰۰۰	۸۴۰	۱۵۳/۰۴۲	۰/۰۰۸	۱۵۳/۰۵۰
۵	۱۷۱۰	۲۱۰۰	۱۰۵۰	۱۵۴/۰۹۲	۰/۰۱۰	۱۵۴/۱۰۲
Bm۲		۰۹۲۰	۷۹۰	۱۵۴/۸۸۲	۰/۰۱۲	۱۵۴/۸۹۴

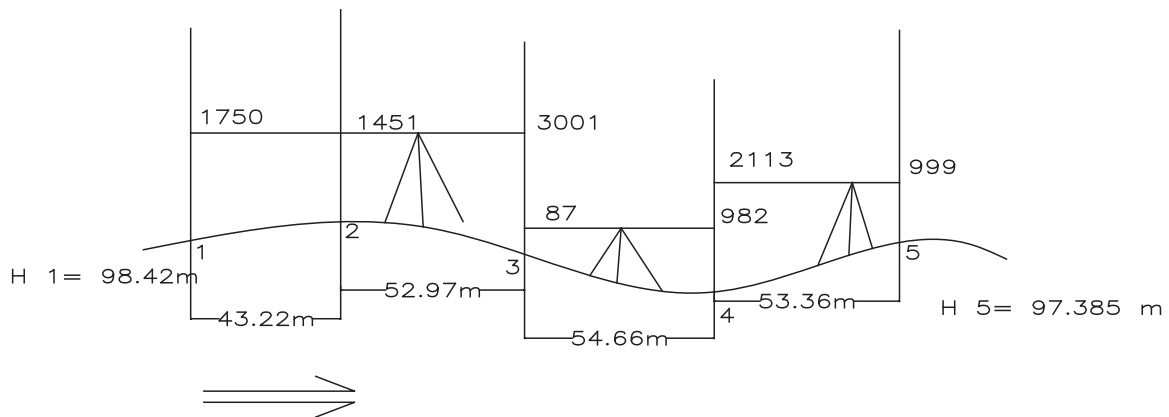
$$e = ۱۵۴۸۸۲ - ۱۵۴۸۹۴ = -۱۲ \quad e_{\max} = ۲۵\sqrt{۰/۷۰۰} = ۲۰/۹۱ \quad |e| < e_{\max} \quad \text{ok}$$

$$C = -\frac{-۱۲}{۶} = ۲\text{mm}$$

اعداد درج شده در ستون‌های ارتفاع، اختلاف ارتفاع و ارتفاع تصحیح شده جدول، بر حسب متر هستند که به راحتی با تبدیل میلی‌متر به متر بدست می‌آیند: میلی‌متر تقسیم بر ۱۰۰۰ عدد را بر حسب متر محاسبه می‌کند.

تمرینات تکمیلی جدول ترازیبی و کنترل آن

— جدول ترازیبی عملیات درجه ۳ زیر را تشکیل داده و در صورت مجاز بودن خطا، ارتفاع نقاط را تصحیح کنید.



شکل ۱-۱

موارد این بخش

گام اول : تشکیل جدول پروفیل طولی

برخلاف جدول ترازبایی، ارقام جدول پروفیل طولی بهتر است برحسب متر باشند.

ارتفاع مبنا - ارتفاع	ارتفاع	فاصله از مبدأ	نقطه

– ارتفاع مبنا را معمولاً کوچکترین ارتفاع «روند پایین شده» در نظر می‌گیرند.

– مثلاً اگر کوچکترین ارتفاع ۸۷/۹۶ متر باشد بهتر است مبنای ارتفاعی ۸۷ یا ۸۵ در نظر گرفته شود.

– فاصله از مبدأ ابتدای مسیر پروفیل می‌باشد که معمولاً با کیلومتر از برابر است. اگر کیلومتر از نقطه شروع صفر نبود بهتر است فاصله از مبدأ نقطه اول صفر در نظر گرفته شود.

گام دوم : ترسیم دو محور عمود بر هم و ترسیم پروفیل طولی

هنگام ترسیم پروفیل باید دقت داشت که معمولاً مقیاس ترسیم در محور ارتفاع‌ها ده برابر محور طول‌ها می‌باشد.

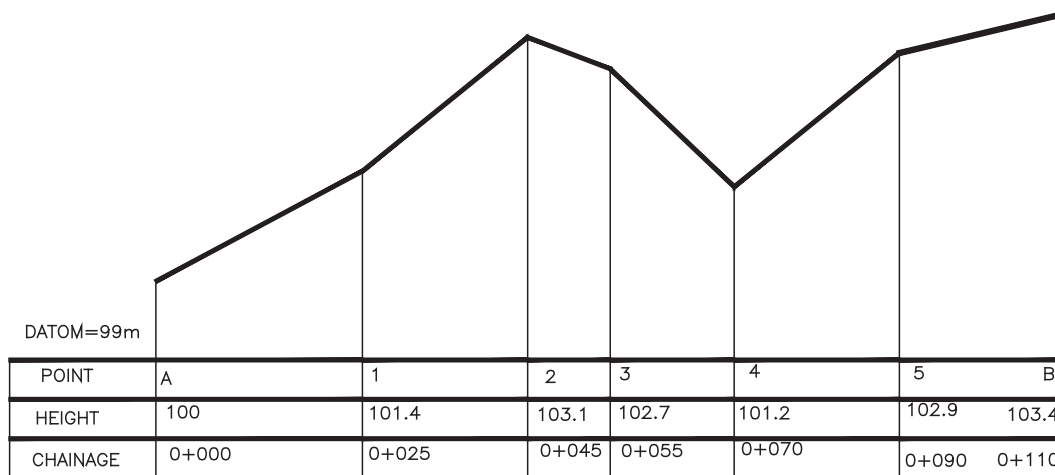
روی محور طول‌ها، فاصله از مبدأ را مشخص کرده و از آنجا حاصل «ارتفاع - ارتفاع مبنا» را در جهت محور ارتفاع‌ها رسم می‌کنیم.

در زیر محور طول‌ها تشکیل حداقل سه ردیف نام نقطه، کیلومتر از و ارتفاع، پروفیل را گویاتر می‌کند.

– شیب هر امتداد برابر با اختلاف ارتفاع تقسیم بر فاصله افقی می‌باشد. پس از رسم پروفیل می‌توان به راحتی از رابطه گفته شده شیب امتدادهای مختلف را محاسبه کرد.

حل تمرینات کتاب درسی

تمرین ۱

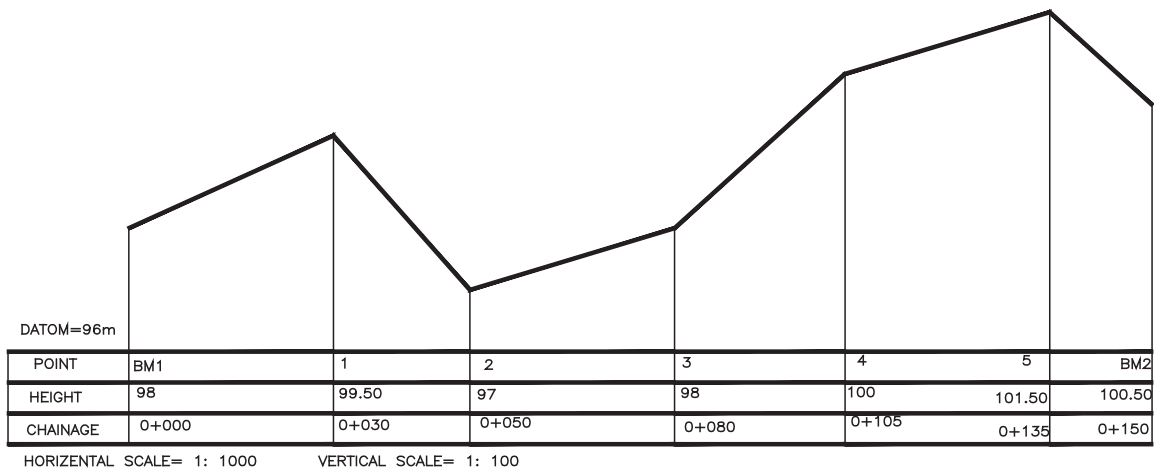


HORIZONTAL SCALE= 1: 1000

VERTICAL SCALE= 1: 100

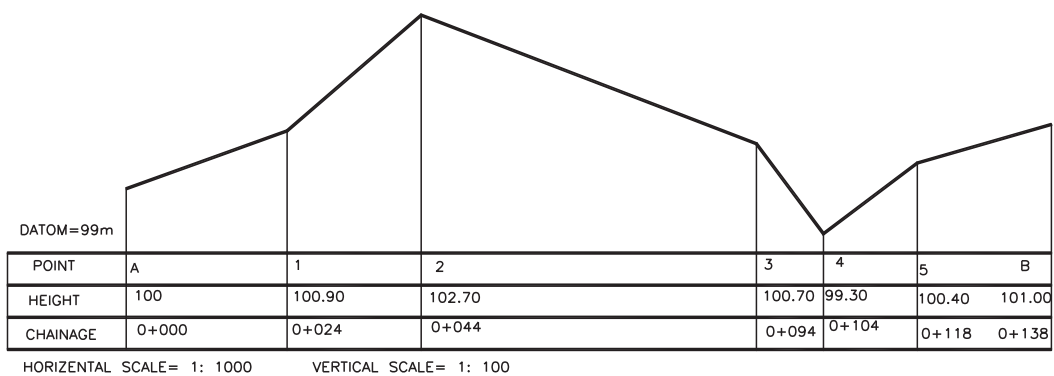
شکل ۱-۲

تمرین ۲



شکل ۱-۳

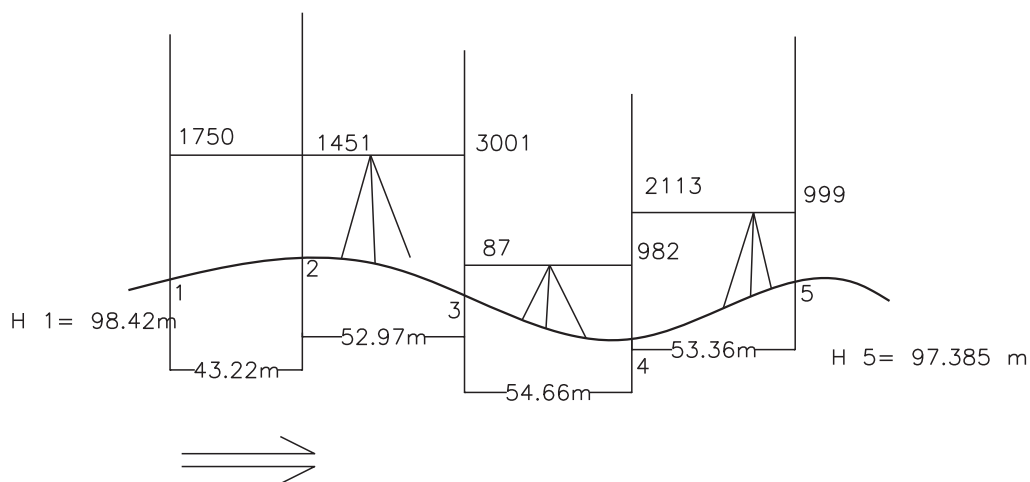
تمرین ۳



شکل ۱-۴

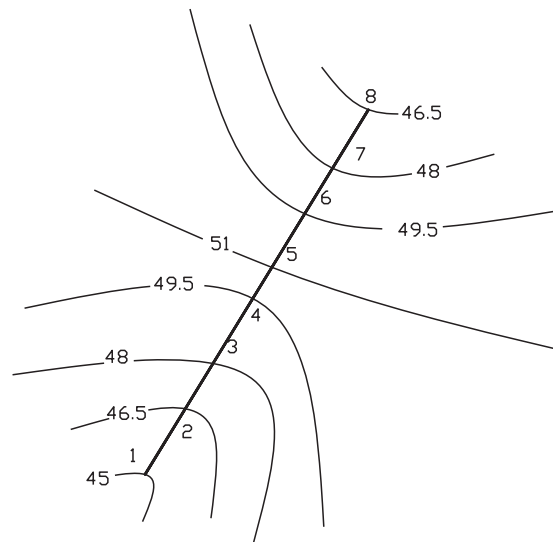
تمرینات تکمیلی پروفیل طولی

۱- جدول ترازیبی عملیات درجه ۳ زیر را تشکیل داده و در صورت مجاز بودن خطا، ارتفاع نقاط را تصحیح کنید. سپس پروفیل طولی مسیر ۱ تا ۵ را با مقیاس طولی ۱:۱۵۰۰ و مقیاس ارتفاعی ۱:۱۰۰ رسم کنید.



شکل ۱-۵

۲- پروفیل طولی مسیر ۸ تا ۱ را با مقیاس طولی $1:750$ و مقیاس ارتفاعی $1:75$ رسم کنید. مقیاس پلان زیر $1:1000$ می باشد. کیلومتر از نقطه ۱ را $1+023/42$ در نظر بگیرید.



شکل ۱-۶

۳- پروفیل طولی مسیر را با مقیاس طولی $1:600$ و ارتفاعی $1:60$ و ارتفاع مبنای ۹۶ متر رسم کنید.

نقاط	ارتفاع	فاصله از نقطه قبل به متر	کیلومتر از
BM۱	۹۸/۵۴	-	۰+۰۰۰
۱	۹۹/۶۲	۱۵	
۲	۹۷	۲۰	
BM۲	۱۰۰	۳۰	

موارد این بخش

گام اول: محاسبه حجم عملیات خاکی اشکال مربعی (یا مستطیلی)

– مشخص کردن شماره ارتفاع ها

۱- مربوط ارتفاعاتی که در یک مربع مشترکند.

۲- مربوط ارتفاعاتی که در دو مربع مشترکند.

۳- مربوط ارتفاعاتی که در سه مربع مشترکند.

۴- مربوط ارتفاعاتی که در چهار مربع مشترکند.

– محاسبه عمق خاک و درج در جدول زیر

ارتفاع پروژ - ارتفاع نقطه = عمق خاک

	h _۱	h _۲	h _۳	h _۴
جمع				

محاسبه مساحت یک مربع و محاسبه حجم از رابطه زیر:

$$V = \frac{S}{4} \times (\sum h_1 + 2\sum h_2 + 3\sum h_3 + 4\sum h_4)$$

ارتفاع پروژ - ارتفاع نقطه = عمق خاک

$$V = \frac{S}{3} \times (\text{مجموع عمق خاک})$$

ارتفاع پروژ - ارتفاع نقطه = عمق خاک

$$V = \frac{S}{4} \times (\text{مجموع عمق خاک})$$

گام دوم: محاسبه حجم اشکال مثلثی

محاسبه عمق خاک

محاسبه مساحت و محاسبه حجم

گام سوم: محاسبه حجم اشکال ذوزنقه‌ای

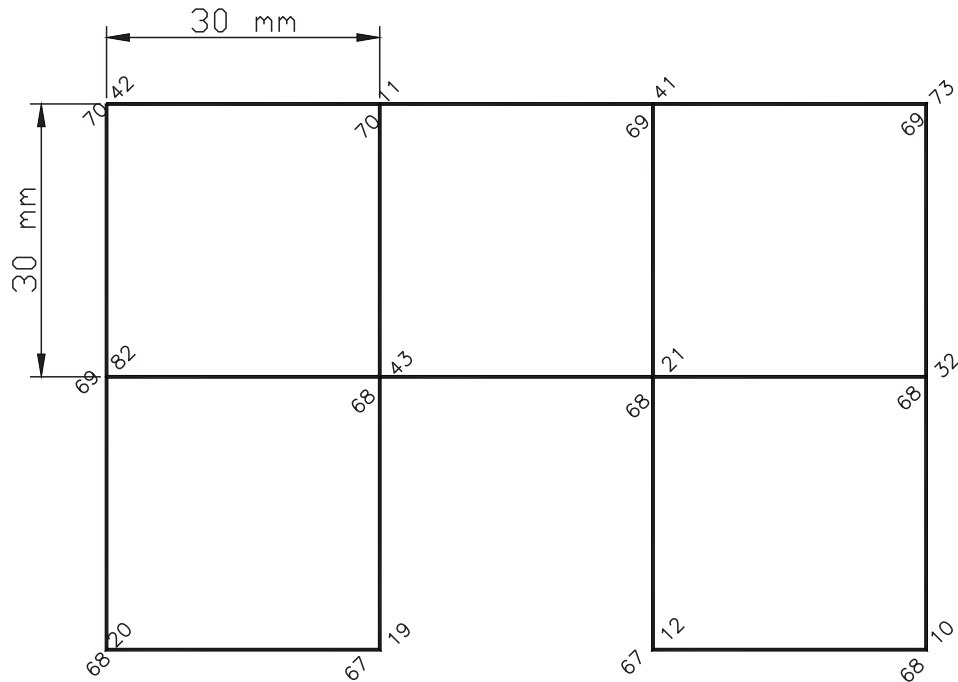
محاسبه عمق خاک

محاسبه مساحت و محاسبه حجم

محاسبه مساحت اشکال مختلف در درس هندسه سال دوم تشریح شده است.

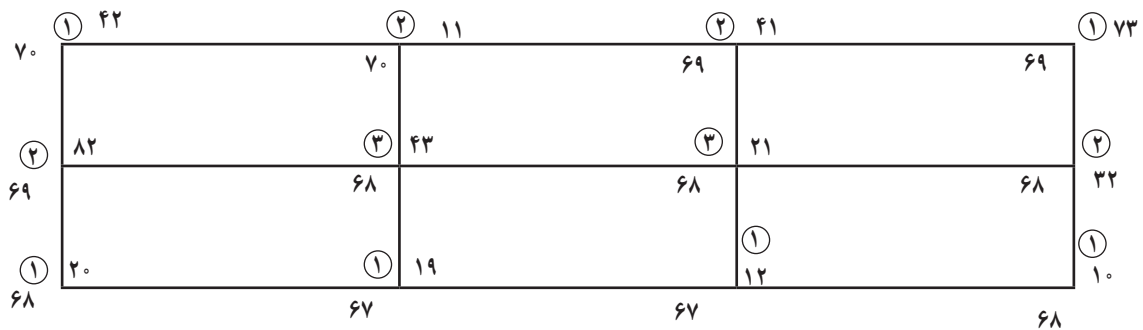
گام چهارم: محاسبه حجم کل با جمع حجم های قبلی

حل تمرينات كتاب درسي
تمرين ۱



شكل ۷-۱

H1	H2	H3	H4
۵/۴۲	۵/۱۱		
۴/۷۳	۴/۴۱		
۳/۲۰	۴/۸۲	۳/۴۳	۰
۲/۱۹	۳/۳۲	۳/۲۱	
۲/۱۲			
۳/۱۰			
مجموع	۲۰/۷۶	۱۷/۶۶	۰



شكل ۸-۱

S = مساحت یک شبکه

hi = سطح پروژه - تک تک ارتفاعات

$$S = 15 \times 15 = 225$$

$$V = \frac{S}{4} \times (\sum h_1 + 2\sum h_2 + 3\sum h_3 + 4\sum h_4)$$

$$V = \frac{225}{4} \times (20/76 + 2 \times 17/66 + 3 \times 6/64) = 4275 m^3$$

تمرین ۲

$$H_1 \quad 7/7, \quad 4/7, \quad 5/4, \quad 6/6, \quad 3/5, \quad 2/6 \quad \sum h_1 = 30/5$$

$$h_2 \quad 5/4, \quad 7/2 \quad \sum h_2 = 12/6$$

$$h_3 \quad 6/3, \quad 3/52 \quad \sum h_3 = 9/82$$

$$\text{حجم} = \frac{225}{4} \times (30/5 + 2 \times 12/6 + 3 \times 9/82) = 4790/25 m^3$$

تمرین ۳

ابعاد شبکه را ۲۰ در ۲۰ متر در نظر بگیرید.

$$\rightarrow \quad h_1 \quad 3/2, \quad 1/8, \quad 1/4, \quad 1/3, \quad 0/4 \quad \sum h_1 = 8/1$$

$$\rightarrow \quad h_2 \quad 2/9, \quad 0/9 \quad \sum h_2 = 3/8$$

$$\rightarrow \quad h_3 \quad 2/2 \quad \sum h_3 = 2/2$$

$$V = \frac{400}{4} \times (8/1 + 2 \times 3/8 + 3 \times 2/2) = 2230 m^3$$

تمرین ۴ : سطح پروژه را ۶۰ متر در نظر بگیرید.

NO	X	Y	Z	H - Hp	Hi
۱	۰	۰	۶۱/۷۶	۱/۷۶	۱
۲	۶	۰	۶۰/۳۵	۰/۳۵	۲
۳	۱۲	۰	۶۰/۲۱	۰/۲۱	۲
۴	۱۸	۰	۶۳/۲۹	۳/۲۹	۱
۵	۱۸	۶	۶۴/۲	۴/۲	۲
۶	۱۲	۶	۶۲/۴۱	۲/۴۱	۳
۷	۶	۶	۶۳/۱۱	۳/۱۱	۲
۸	۰	۶	۶۴/۴۲	۴/۴۲	۱
۹	۶	۹	۶۵/۳۵	۵/۳۵	-
۱۰	۱۲	۱۲	۶۶/۰۴	۶/۰۴	۱
۱۱	۱۸	۱۵	۶۶/۸۲	۶/۸۲	-
۱۲	۱۸	۱۲	۶۶/۴۷	۶/۴۷	۱

$$\Sigma h_1 = 21/98 \quad \Sigma h_2 = 7/87 \quad \Sigma h_3 = 2/41$$

$$\text{حجم شبکه‌های مربعی} = \frac{36}{4} \times (21/98 + 2 \times 7/87 + 3 \times 2/41) = 40.4/55$$

$$\text{حجم مثلث} = \frac{9}{3} \times (4/42 + 3/11 + 5/35) = 38/64$$

$$\text{حجم مثلث} = \frac{9}{3} \times (6/0.4 + 6/47 + 6/82) = 57/99$$

$$\text{حجم دوزنقه} = \frac{27}{4} \times (5/35 + 6/0.4 + 2/41 + 3,11) = 114/1425$$

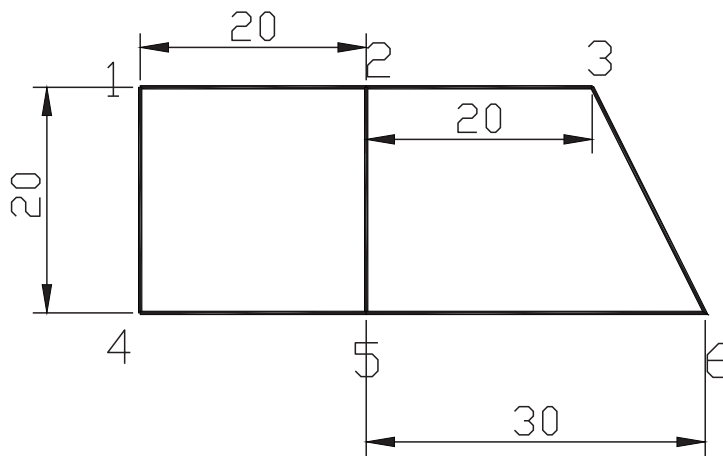
$$\text{حجم} = 40.4/55 + 38/64 + 57/99 + 114/1425 = 615/3225$$

تمرینات تکمیلی تسطیح اراضی

۱- حجم عملیات خاکی شبکه‌بندی زیر را حساب کنید. سطح پروژه را ۹۶ در نظر بگیرید. ارتفاع نقاط شبکه را از جدول

ترازیابی محاسبه کنید.

PN	BS	IS	FS		H
۱	۲۱۴۲				۱۰۰
۲		۲۵۳۴			
۳		۱۲۳۲			
۴		۹۸			
۵	۲۹۱۴		۳۶۱۳		
۶			۲۴۳۳		



شکل ۹-۱

موارد این بخش

گام اول: ترسیم شبکه‌ها با مقیاس مربوطه و درج ارتفاع‌ها
 گام دوم: مشخص کردن امتدادهایی که منحنی از آنها می‌گذرد
 گام سوم: محاسبه فاصله منحنی میزان از ارتفاع کوچکتر و ترسیم روی پلان
 اختلاف ارتفاع دو نقطه / اختلاف ارتفاع منحنی با ارتفاع پایین تر × فاصله بین دو نقطه = فاصله منحنی از ارتفاع کوچکتر

حل تمرینات کتاب درسی
 تمرین ۱

$$\text{اختلاف ارتفاع منحنی با نقطه پایین تر} \times \text{طول شبکه} = \frac{\text{فاصله منحنی از نقطه ارتفاع پایین تر}}{\text{اختلاف ارتفاع دو نقطه}}$$

منحنی ۱۰۱/۷۰ ، ۱۰۲/۶۴ ، ۱۰۲

$$X = 30 \times \frac{102 - 101/70}{102/64 - 101/70} = 30 \times \frac{0/3}{0/94} = 9/57$$

منحنی ۱۰۱/۷۰ ، ۱۰۲/۴۰ ، ۱۰۳

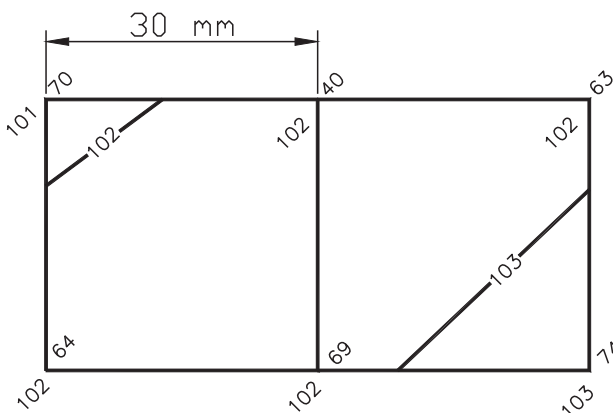
$$X = 30 \times \frac{0/3}{0/7} = 12/85$$

منحنی ۱۰۳/۷۴ ، ۱۰۲/۶۳ ، ۱۰۳

$$X = 30 \times \frac{0/37}{1/11} = 10$$

منحنی ۱۰۳/۷۴ ، ۱۰۲/۶۹ ، ۱۰۳

$$X = 30 \times \frac{0/31}{1/05} = 8/86m$$



شکل ۱-۱۰

تمرین ۲ مقیاس ترسیم را ۱:۷۵ در نظر بگیرید.

$$\text{اختلاف ارتفاع منحنی با نقطه پایین تر} \times \text{طول شبکه} = \frac{\text{فاصله منحنی از نقطه ارتفاع پایین تر}}{\text{اختلاف ارتفاع دو نقطه}}$$

۱۰۱/۲۶ ، ۱۰۰/۴۱

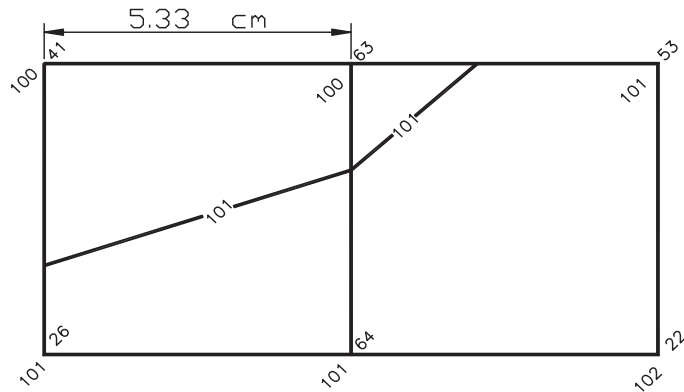
$$X = 40 \times \frac{(101 - 100/41)}{(101/26 - 100/41)} = 27/77m$$

۱۰۱/۶۴ ، ۱۰۰/۶۳

$$X = 40 \times \frac{(101 - 100/63)}{(101/64 - 100/63)} = 14/65m$$

۱۰۰/۶۳ ، ۱۰۱/۵۳

$$X = 40 \times \frac{(101 - 100/63)}{(101/53 - 100/63)} = 16/44 \text{ m}$$



شکل ۱-۱۱

تمرین ۳ ابعاد شبکه را ۲۰ در ۲۰ متر در نظر بگیرید.

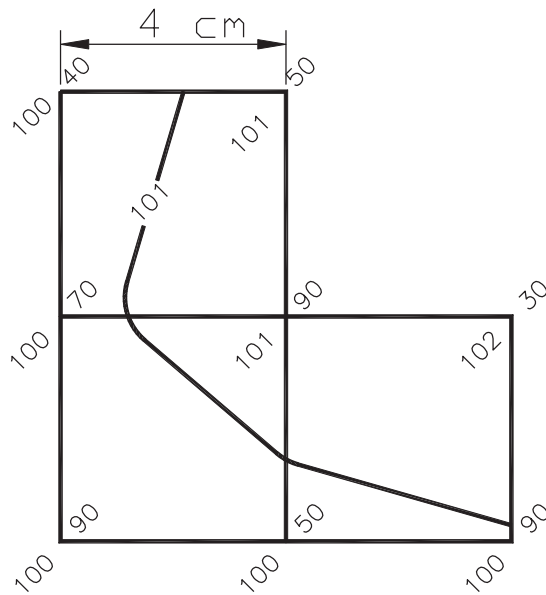
اختلاف ارتفاع منحنی با نقطه پایین تر \times طول شبکه
 = $\frac{\text{فاصله منحنی از نقطه ارتفاع پایین تر}}{\text{اختلاف ارتفاع دو نقطه}}$

۱۰۰/۴۰ ، ۱۰۱/۵۰ $X = 20 \times \frac{(101 - 100/40)}{(101/50 - 100/40)} = 10/91 \text{ m}$

۱۰۰/۷۰ ، ۱۰۱/۹۰ $X = 20 \times \frac{(101 - 100/70)}{(101/90 - 100/70)} = 5 \text{ m}$

۱۰۰/۵۰ ، ۱۰۱/۹۰ $X = 20 \times \frac{(101 - 100/50)}{(101/90 - 100/50)} = 7/14 \text{ m}$

۱۰۰/۹۰ ، ۱۰۲/۳۰ $X = 20 \times \frac{(101 - 100/90)}{(102/30 - 100/90)} = 1/43 \text{ m}$



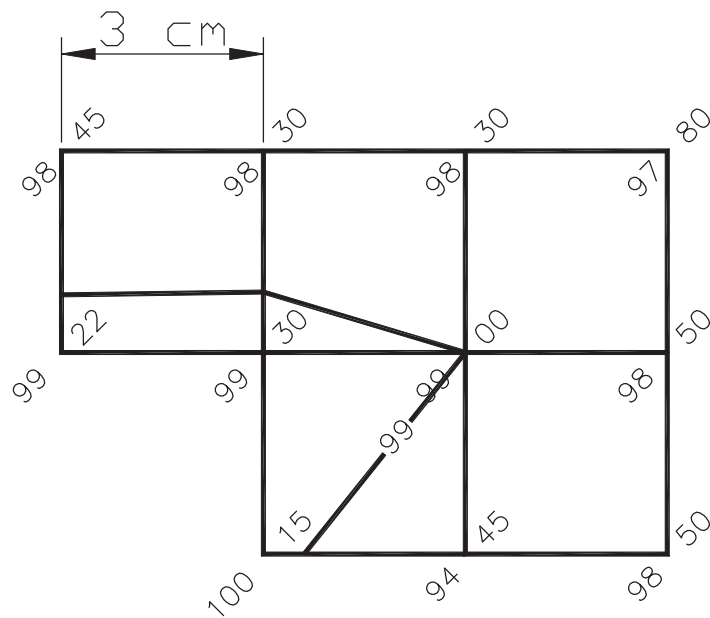
شکل ۱-۱۲

اختلاف ارتفاع منحنی با نقطه پایین تر × طول شبکه
 = $\frac{\text{فاصله منحنی از نقطه ارتفاع پایین تر}}{\text{اختلاف ارتفاع دو نقطه}}$

$$98/45, 99/22 \quad X = 15 \times \frac{(99 - 98/45)}{(99/22 - 98/45)} = 10/71 \text{m}$$

$$98/30, 99/30 \quad X = 15 \times \frac{(99 - 98/30)}{(99/30 - 98/30)} = 10/5 \text{m}$$

$$94/45, 100/15 \quad X = 15 \times \frac{(99 - 94/45)}{(100/15 - 94/45)} = 11/97 \text{m}$$

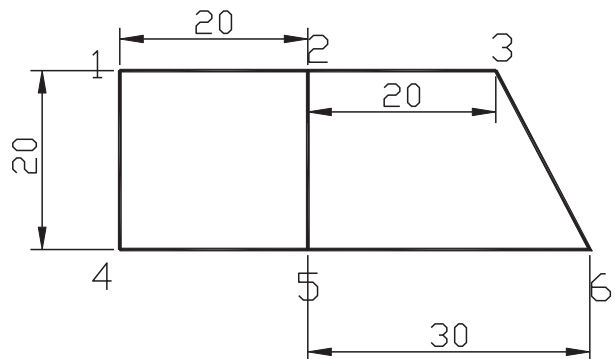


شکل ۱۳-۱

تمرینات تکمیلی منحنی میزان

پس از رسم پلان با مقیاس ۱:۷۵، منحنی میزان ۱۰۰ متری را رسم کنید. ارتفاع نقاط پلان را از جدول ترازیبی محاسبه کنید.

PN	BS	IS	FS		H
۱	۲۱۴۲				۱۰۰
۲		۲۵۳۴			
۳		۱۲۳۲			
۴		۹۸			
۵	۲۹۱۴		۳۶۱۳		
۶			۲۴۳۳		



شکل ۱۴-۱



۵-۱- سوالات نکته‌دار و چالشی فصل اول

۱- جدول زیر قسمتی از یک جدول ترازایی را نشان می‌دهد، در صورتی که ارتفاع نقطه سه، ۱۰۲ متر به دست آید، ارتفاع پنج مارک را محاسبه نمایید.

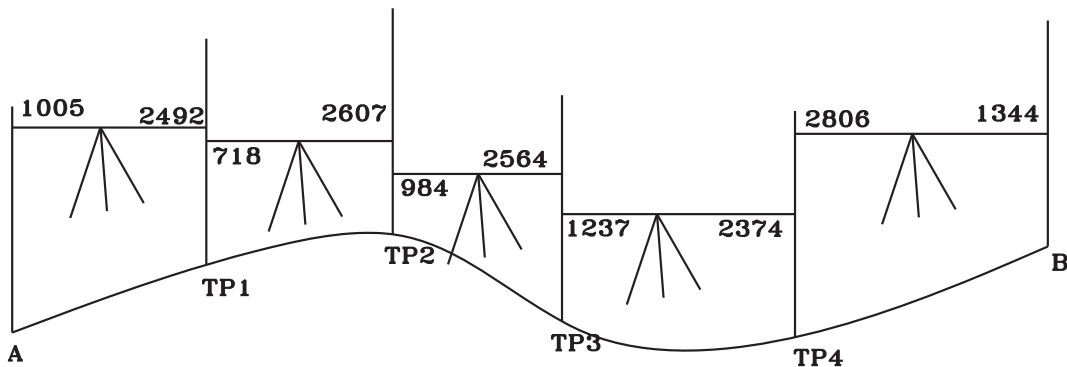
ارتفاع (متر)	قرائت جلو	قرائت وسط	قرائت عقب	نقاط
			۲۰۰۰	BM
		۱۰۰۰		۱
	۳۰۰۰		۱۵۰۰	۲
۱۰۲		۲۵۰۰		۳

۲- در یک ترازایی ۹ دهانه‌ای با خطای کیلومتری ۳۰ میلی‌متر، ارتفاع نقطه اول ۱۵۹/۳۲ متر و ارتفاع نقطه آخر جدول ۱۶۴/۸۸۸ متر و مجموع قرائت عقب ۱۲۵۵ میلی‌متر و مجموع قرائت جلو ۷۰۰۰ میلی‌متر و مجموع قرائت وسط ۲۲۰۰ میلی‌متر می‌باشد. در صورت مجاز بودن خطا در این عملیات ۱۹۵۰/۵۰ متری، مقدار تصحیح در دهانه هفتم را محاسبه کنید؟

۳- جدول زیر قسمتی از ترازایی را نشان می‌دهد، نقاط را به ترتیب ارتفاع بزرگ‌تر به کوچک‌تر مرتب کنید.

نقاط	BS	IS	FS
A	۲۱۷۰		۳۲۱۰
B		۲۸۵۰	
C		۱۵۸۰	
D	۲۰۰۱		۳۷۰۰

۴- در شکل زیر اختلاف ارتفاع نقطه B نسبت به A چند میلی‌متر است؟



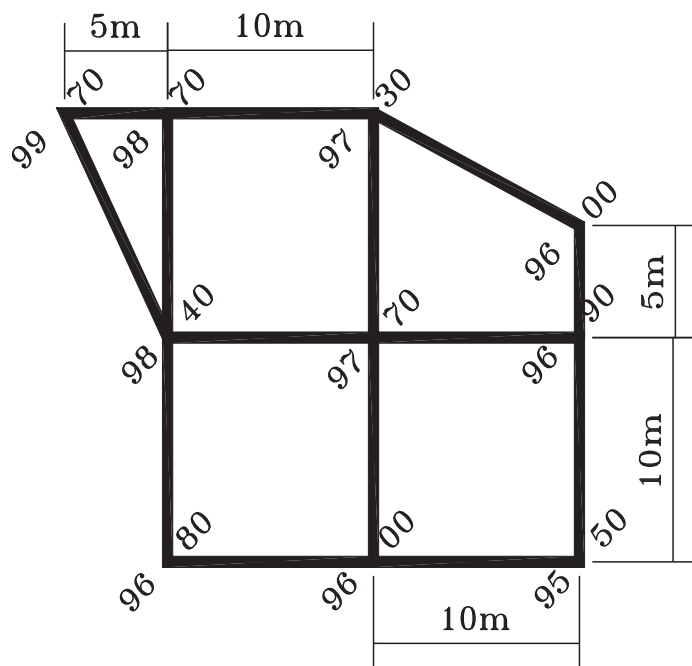
شکل ۱۵-۱

۵- مطابق جدول زیر در صورتی که در استقرار دوم تراز یاب، شاخص روی نقطه‌ای به ارتفاع $497/500$ متر نگه داشته شود، قرانت شاخص چند میلی‌متر خواهد بود؟

نقاط	BS	IS	FS	
BM	۱۲۲۰			۵۰۰/۲۸۵
۱		۱۵۶۰		
۲		۱۷۱۰		
۳	۶۰		۳۵۰۰	
۴		۱۹۶۰		
۵			۲۵۱۰	

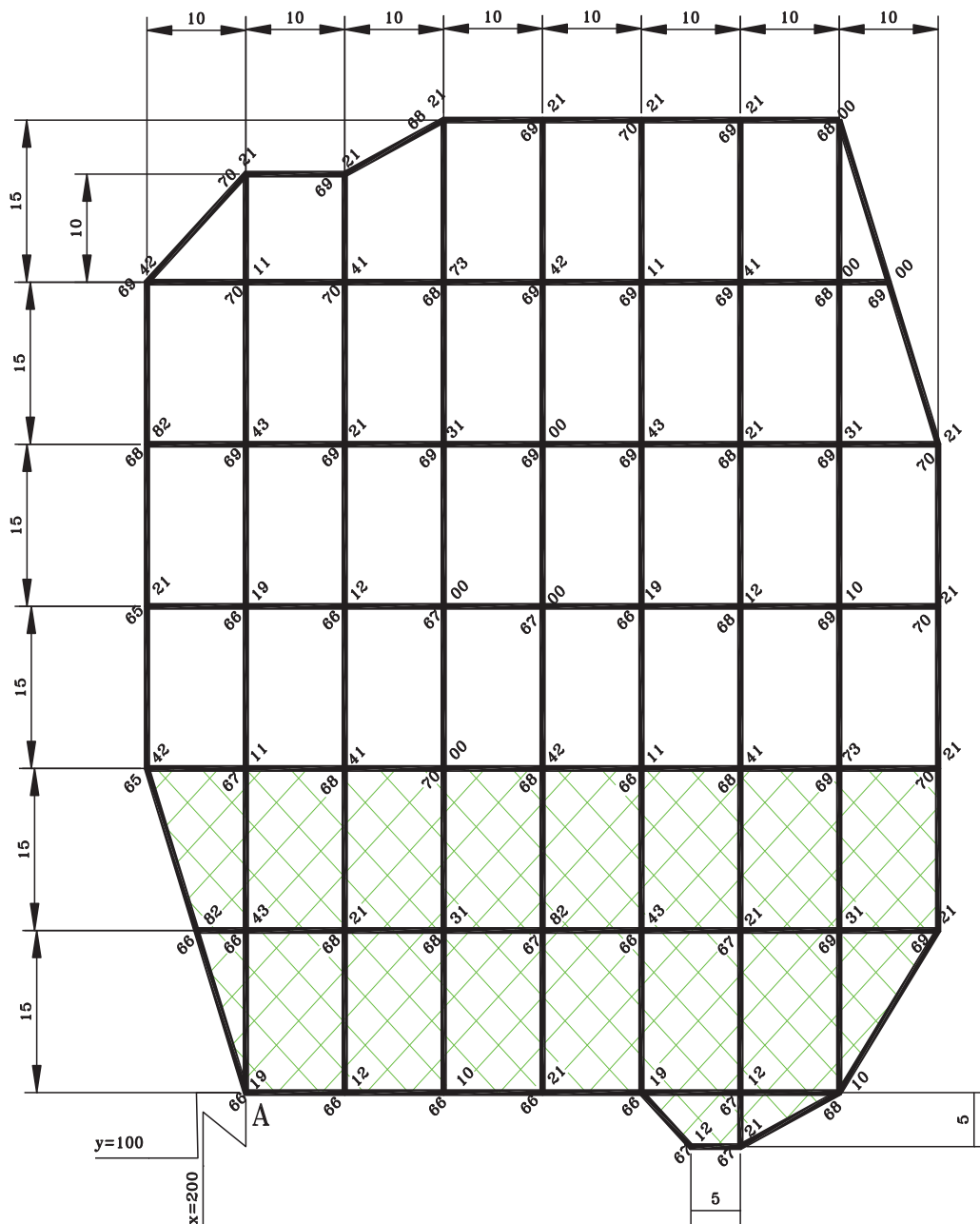
۶- زمینی به شکل مستطیل با ابعاد 30×10 متر که در امتداد ضلع بزرگ‌تر دارای شیب یکنواخت ده درصد است ولی در جهت ضلع کوچک‌تر کاملاً تراز و افقی می‌باشد، را می‌خواهیم مسطح نماییم، مطلوبست محاسبه حجم عملیات خاک برداری.

۷- با استفاده از پلان رقوم دار 10° در 10° متر زیر مطلوب است: الف) حجم عملیات خاکی پلان رقوم دار زیر مربوط به سطح پروژه 100 متر ب) رسم منحنی ترازهای 96 و 99 متری با مقیاس $1:500$



شکل ۱۶-۱

- ۸- الف) پلان رقوم دار زیر و منحنی ترازهای با متساوی البعد یک متری را با مقیاس $1:400$ رسم نمایید.
 ب) پروفیل طولی محیط پلان را با شروع نقطه A را با مقیاس طولی $1:900$ رسم نمایید.
 ج) حجم عملیات خاکی قسمت هاشور زده شده را با سطح پروژه ۶۸ متری محاسبه کنید.



شکل ۱۷-۱



۱-۶- آزمون تشریحی فصل اول

۱- تبدیل واحدهای زیر را انجام دهید.

A) $100 \text{ m} = \dots\dots \text{ Km}$ B) $100/324 \text{ m} = \dots\dots \text{ mm}$ C) $7/32 \text{ m} = \dots\dots \text{ mm}$ D) $57 \text{ mm} = \dots\dots \text{ m}$ E) $57 \text{ cm} = \dots\dots \text{ m}$

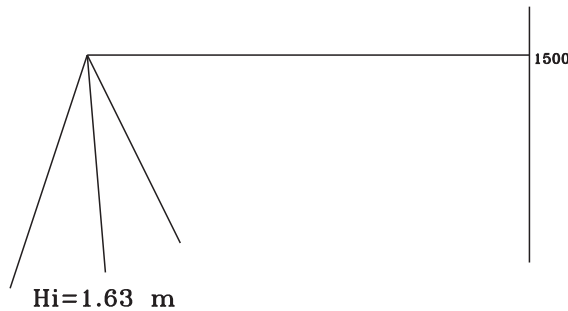
۲- فواصل زیر را (که بر حسب متر هستند) با مقیاس خواسته شده رسم نمایید.

A) $20/534 \text{ m}$ $1:500$ B) $20/534 \text{ m}$ $1:800$

۳- فواصل زیر از روی نقشه‌ای با مقیاس $1:2000$ برداشت شده اند، این فواصل روی زمین چند متر هستند؟

A) $2/5 \text{ cm}$ B) 136 mm

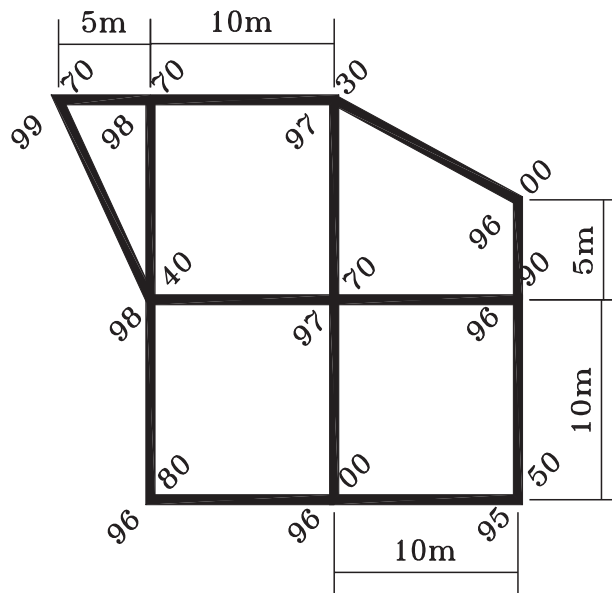
۴- در ترازیبی زیر اختلاف ارتفاع بین نقطه استقرار و قراولروی را محاسبه کنید.



شکل ۱۸-۱

۵- با استفاده از پلان رقوم دار زیر مطلوبست: الف) حجم عملیات خاکی پلان رقوم دار زیر مربوط به پروژه 100 متر

ب) رسم منحنی ترازهای 96 و 99 متری با مقیاس $1:500$



شکل ۱۹-۱

۶- پروفیل طولی مسیر را با مقیاس طولی ۱:۶۰۰ و ارتفاعی ۱:۶۰ و ارتفاع مبنای ۹۶ متر رسم کنید. ۲. نمره

نقاط	ارتفاع	فاصله از نقطه قبل به متر	کیلومتر از
BM۱	۹۸/۵۴	-	۰+۰۰۰
۱	۹۹/۶۲	۱۵	
۲	۹۷	۲۰	
BM۲	۱۰۰	۳۰	

۷-۱- آزمون چند گزینه‌ای فصل اول

با توجه به جدول زیر به سؤالات ۱ تا ۵، پاسخ دهید.

ایستگاه	BS	IS	FS	DH	H m	CO mm	H _{CO} m
A	۳۵۲۲				۱۰۰		
B	۳۳۴۸		۲۰۳۸				?????
C		۰۰۵۴		???????		???????	
D			???????	۳۱۰۸	???????	۲	

۱- قرائت جلو نقطه D کدام گزینه است؟

۲۳۹(۱) ۲۴۰(۲) ۲۴۱(۳) ۲۴۲(۴)

۲- اختلاف ارتفاع در نقطه C کدام گزینه است؟

۳۲۸۸(۱) ۳۲۹۰(۲) ۳۲۹۲(۳) ۳۲۹۴(۴)

۳- ارتفاع نقطه D کدام گزینه است؟

۱۰۴/۵۹۲(۱) ۱۰۴/۵۹۴(۲) ۱۰۴/۵۹۶(۳) ۱۰۴/۵۹۸(۴)

۴- میزان تصحیح در نقطه C کدام گزینه است؟ (میلی‌متر)

۰(۱) ۱(۲) ۲(۳) ۴(۴)

۵- ارتفاع تصحیح شده نقطه B کدام گزینه است؟

۱۰۱/۴۸۴(۱) ۱۰۱/۴۸۲(۲) ۱۰۱/۴۸۵(۳) ۱۰۱/۴۸۶(۴)

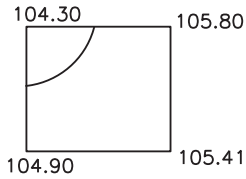
۶- هر چه منحنی‌های میزان به هم نزدیک تر باشند، شیب منطقه است.

کمتر (۱) بیشتر (۲) مستقیم (۳) معکوس (۴)

۷- در ماشین حساب عبارت زیر به چه معناست؟

۶x^۴

۶^۴(۱) ۴^۶(۲) ۶^۴(۳) ۶^۴(۴)



۸- در شکل روبرو منحنی میزان مربوط به کدام عدد است؟

- ۱۰۴/۳۰ (۱) ۱۰۴/۸۰ (۲) ۱۰۵ (۳) ۱۰۴/۵۰ (۴)

۹- در جدول اختلاف ارتفاع نقاط داده شده چقدر است؟

B, D

PN	BS	IS	FS
A	۳۱۱۵		
B		۱۷۸۰	
C	۳۱۱۴		۱۴۱۰
D	۲۹۸۰		۵۴
E		۱۱۴۱	
F			۱۹۸۷

- ۰/۵۰۴ (۱) ۳/۴۳ (۲) ۰/۱۳ (۳) ۲/۵۱ (۴)

۱۰- در یک ترازیابی ۲۴ دهانه‌ای بسته تصحیح دهانه چهارم ۲ میلی متر است، تصحیح دهانه دهم چند میلی متر است؟

- ۲/۵ (۱) ۱۲ (۲) ۱۰ (۳) ۵ (۴)

۱۱- اگر ارتفاع نقاط برداشتی در پروفیل طولی به صورت زیر باشد، هنگام ترسیم، کدام ارتفاع می‌تواند به عنوان مبنا قرار

گیرد؟

- ۹۹/۵ - ۱۰۱/۲۳ - ۹۹/۲۳ - ۱۰۰ - ۱۰۰/۲۳ - ۱۰۲/۳۴۵

- ۱۰۰ (۱) ۱۰۱ (۲) ۹۸ (۳) ۱۰۲ (۴)

۱۲- هنگامی که عمق خاک مثبت شود نشان دهنده در آن نقطه است.

- (۱) تسطیح (۲) انحنای (۳) خاک برداری (۴) خاک ریزی

۱۳- طول مسیر ترازیابی شده‌ای (درجه ۳) ۷۵۰/۹۲ متر می‌باشد، خطای مجاز چند میلی متر است؟

- ۱۰/۳۹ (۱) ۳۲۸/۸۳ (۲) ۸/۶۶ (۳) ۹۴/۷۴ (۴)