

فصل هشتم: اوضاع دو خط نسبت به هم



طراحی جدول بودجه بندی ارزش یابی پیشرفت یادگیری در برنامه درسی فصل ششم

درصد امتیازات	انوارهای اندازه گیری پیشنهادی	روش های پیشنهادی برای ارزش یابی	محتوا و فعالیت های یادگیری	هدف ها در قلمرو دانش، مهارت و نگرش	عنوان درس یا فصل
در امتحان نهایی ۱ نمره از ۲۰ نمره	۱- ارائه گزارش شفاهی ۲- ارائه گزارش کتبی ۳- انجام تمرینات فردی ۴- انجام تمرین پایان فصل ۵- انجام تمرین در تخته کلاس ۶- ارائه ایده های نو	۱- طرح سوال شفاهی در تدریس ۲- طرح سوال کتبی در پایان هر قسمت ۳- نمایش تجربی وضعیت دو خط نسبت به هم ۴- مشارکت در بحث گروهی	۱- تعریف اوضاع دو خط نسبت به هم ۲- تعیین وضعیت نقطه نسبت به خط ۳- شرایط متقاطع بودن دو خط ۴- شرایط موازی بودن دو خط ۵- شرایط متناظر بودن دو خط	فراگیر باید ۱- اوضاع مختلف نقطه و خط را نسبت به هم بررسی و تجزیه و تحلیل نماید. ۲- اوضاع مختلف دو خط نسبت به هم را بررسی و تجزیه و تحلیل نماید. ۳- فراگیر باید سه وضعیت مختلف دو خط نسبت به هم را ترسیم نماید.	فصل ۱ فصل ۲ فصل ۳ فصل ۴ فصل ۵ فصل ۶

جدول بودجه بندی فرایند اجرای برنامه درسی مورد نظر برای فصل ششم

محل	مواد آموزشی مورد نیاز برای تدریس	امکانات و تجهیزات و رسانه های مورد نیاز	حجم مطالب	مدت تدریس	سر فصل مطالب	عنوان درس	هفته
کتابخانه و سایت اینترنتی	۱- کتاب درسی ۲- عکس ۳- پوستر ترسیم دو خط ۴- سایت اینترنتی	۱- تخته کلاس/وایت برد ۲- رایانه ۳- ویدئو پروژکتور ۴- نرم افزار نمایش اوضاع دو خط ۵- اتود ۶- کاغذ ۴A ۷- خط کش ۸- دو قطعه لوله پلاستیکی	صفحه ۴۹-۵۰-۵۱ ۵۲-۵۳	۹۰ دقیقه	۱- تعریف ۲- اوضاع نقطه و خط ۳- اوضاع دو خط • دو خط متقاطع • دو خط موازی • دو خط متنافر	نوبت اول	هفته چهاردهم

ادامه جدول بودجه بندی ارزش یابی پیشرفت یادگیری در برنامه درسی فصل ششم

ارزش یابی مجموعی تا پایان دوره	فرایند ارزش یابی پیشرفت یادگیری در جریان			فعالیت های مربوط به آمادگی فراگیران در فرایند یاددهی - یادگیری	فعالیت های مربوط به آمادگی یادگیری
	مجموعی (پایان دوره)	تکوینی	تشخیصی		
طرح یک سوال از اوضاع دو خط نسبت به هم (ارائه آثار دو خط)	طرح سؤال کتبی در امتحان پایان فصل	۱- طرح سوال شفاهی در حین تدریس ۲- طرح سوال کتبی در پایان هر قسمت از درس	۱- پرسش شفاهی از مطالب جدید ۲- طرح سوال جهت ایجاد انگیزه	۱- فراگیران باید موقعیت نقطه و تصاویر آن را (با داشتن مختصات) نمایش دهند ۲- در ترسیم انواع خطوط (حالت فضایی و تصاویر آن) تسلط کافی داشته باشد	۱- آماده کردن طرح درس ۲- تهیه وسایل و مواد آموزشی مانند دو قطعه لوله پلاستیکی ۳- تهیه پوستر نمایش اوضاع دو خط نسبت به هم ۴- تسلط یافتن به ترسیم فضایی و تصاویر دو خط

خلاصه فصل (هدف‌های رفتاری):

در این فصل هنرجویان باید حالات مختلف نقطه و خط را نسبت به هم بررسی کنند و همچنین باید اوضاع دو خط را نسبت به هم بررسی و تجزیه و تحلیل نماید.

دانسته‌های قبلی:

هنرجویان باید بتواند یک خط را روی صفحه تصویر افقی و صفحه تصویر روبرو ترسیم کرده و حالات مختلف آن را بررسی نموده و هم چنین تصاویر نمای روبرو و نمای بالای یک نقطه را ترسیم نماید.

پیام‌های اصلی:

پیام دانشی	پیام مهارتی	پیام نگرشی
<p>هنرجو باید بداند:</p> <p>۱- خط و نقطه می‌تواند دو حالت مختلف در فضا نسبت به هم داشته باشند.</p> <p>۲- دو خط در فضا وضعیت قرارگیری آن‌ها نسبت به هم می‌تواند متفاوت باشد.</p>	<p>هنرجو باید بتواند:</p> <p>۱- حالات مختلف خط و نقطه را در فضا از هم تفکیک کند.</p> <p>۲- وضعیت قرار گرفتن دو خط در فضا را از هم مشخص نماید.</p> <p>۳- سه وضعیت مختلف دو خط نسبت به هم را ترسیم نماید.</p>	<p>۱- هنرجویان به حالات مختلف خط و نقطه در فضا پی می‌برند و با روش‌های تفکیک آن آشنا شوند.</p> <p>۲- هنرجویان به وضعیت مختلفی که دو خط می‌تواند در فضا نسبت به هم داشته باشد پی ببرند و با آثار آن آشنا شوند.</p>

تعریف واژه‌ها و اصطلاحات مهم درس

تعاریف زیر دارای اهمیت‌اند و باید در شروع تدریس کاملاً برای هنرجویان تفهیم گردد.

تعریف اوضاع دو خط نسبت به هم: وضعیت‌های گوناگونی که ممکن است دو خط نسبت به هم داشته باشند.

تعریف: دو خط موازی:

دو خط متقاطع:

دو خط متنافر:

فعالیت پیشنهادی:

هدف: طرح سیمای کلی فصل جهت آشنایی با عناوین و مرور سریع.

اوضاع دو خط نسبت به هم

۱- دو خط موازی

۲- دو خط متقاطع

۳- دو خط متنافر.

۱-۶ اوضاع نقطه و خط

فعالیت پیشنهادی

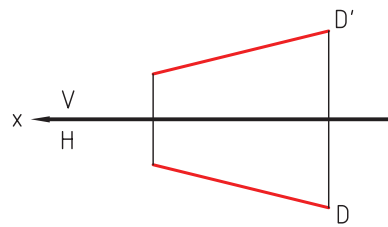
امکانات و تجهیزات و مواد آموزشی

۱- یک قطعه طناب به طول یک متر .

۲- یک عدد مهره .

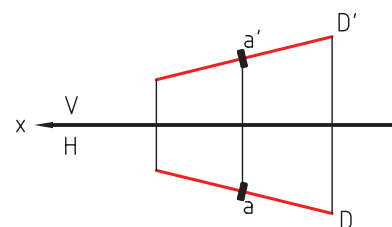
الف) یک قطعه طناب را خط فرض نمائید و از هنرجویان بخواهید که دو نمای آن را در روی کاغذ یا تخته کلاس رسم نمایند.

ب) در مرحله بعد طناب را از درون مهره عبور دهید و سپس از هنرجویان بخواهید دو نمای آن را به طور فرضی رسم نمایند.



شکل ۱-۶

تصویر دو خط

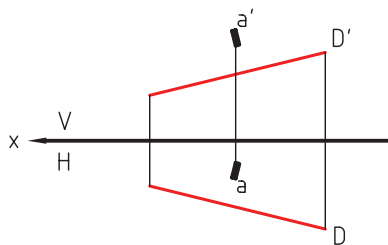


شکل ۲-۶

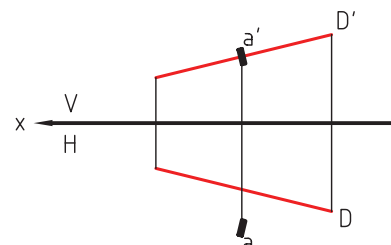
دو تصویر خط و مهره

اکنون می توان نتیجه گرفت: اگر مهره را نقطه فرض کنیم و روی خط منطبق باشد، نقطه ها در هر دو نما در راستای هم و روی خط خواهند بود.

ج) حالت سوم وقتی است که نقطه و خط منطبق نباشند.



شکل ۳-۶



شکل ۴-۶

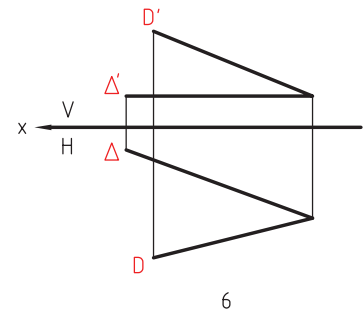
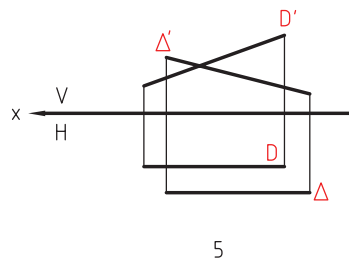
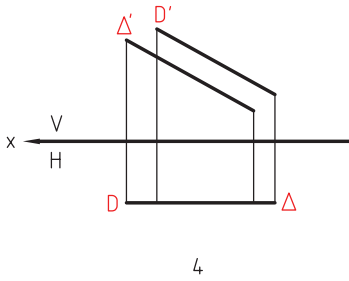
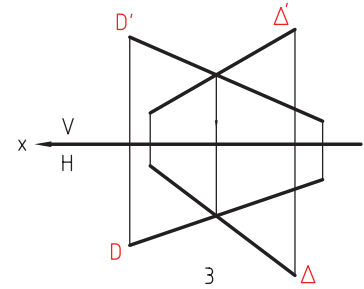
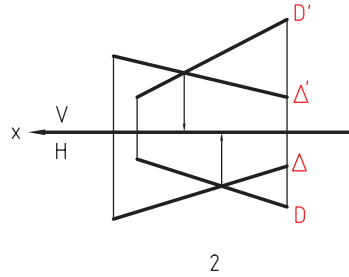
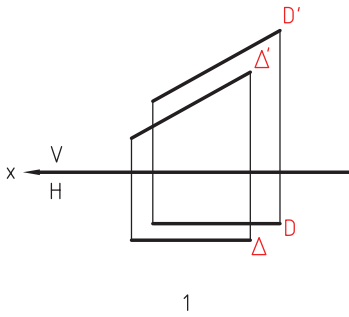
۲-۶ اوضاع دو خط

پرسش پیشنهادی:

هدف: روش یاد دهی و یادگیری بر اساس حل مسئله با همفکری و همکاری بین دبیر و هنرجویان و با تکیه بر پیش دانسته ها

و رفتارهای ورودی هنرجویان .

سوال: وضعیت قرار گرفتن دو خط را در چند حالت ترسیم نمائید و با توجه به وضعیت ترسیم‌ها وضعیت "موازی بودن" "مقاطع بودن" و "متنافر بودن" دو خط را تفکیک نمائید.



شکل ۵-۶

اکنون با توجه به تعاریف دو خط موازی، دو خط متنافر و دو خط متقاطع، با کمک هنجویان هر کدام را تعیین و وضعیت دو خط را مشخص نمائید و توضیحات لازم را ارائه دهید.