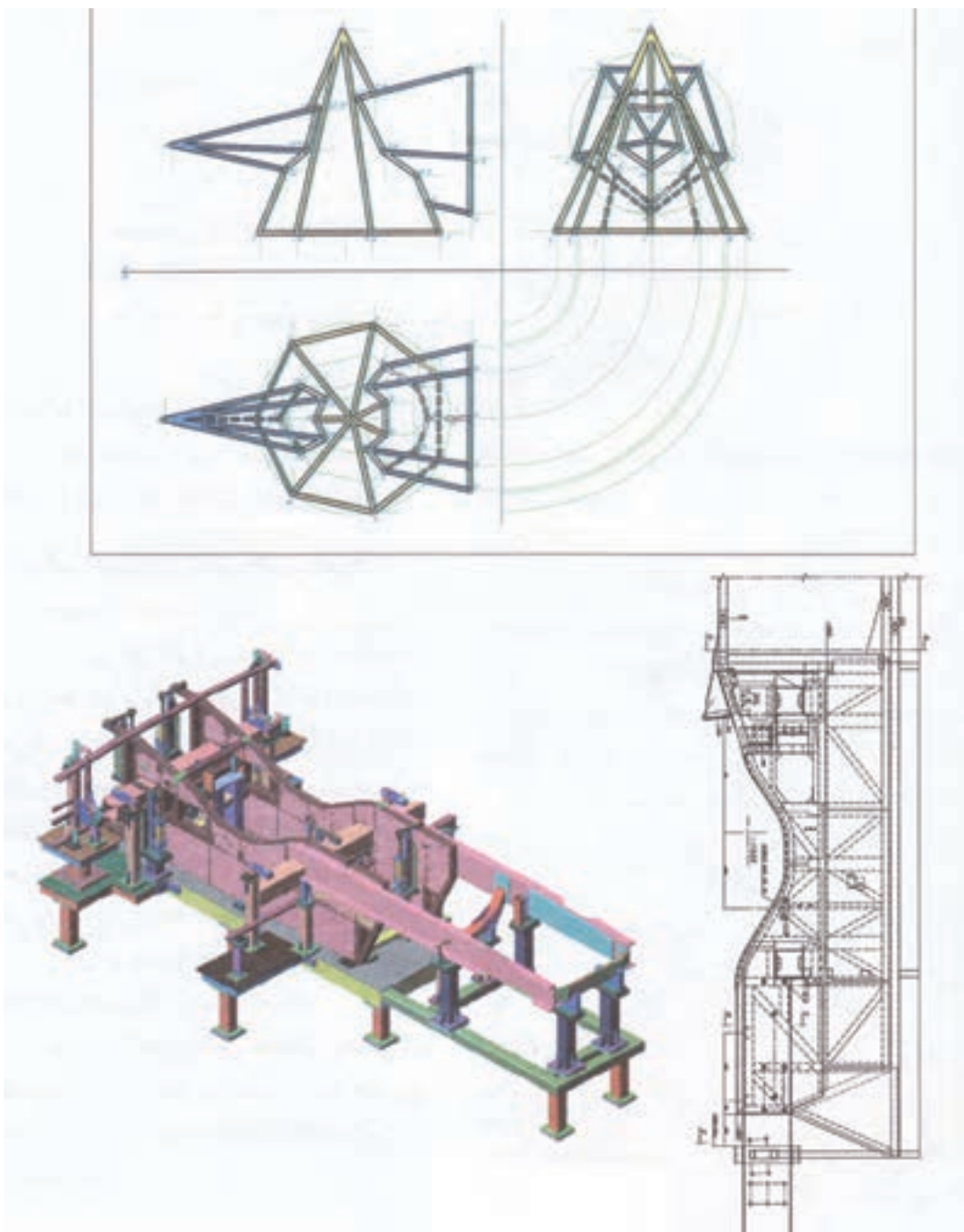


فصل نهم: دید و ندید



طراحی جدول بودجه بندی ارزش یابی پیشرفت یادگیری در برنامه درسی فصل نهم

درصد امتیازات	ابزارهای اندازه گیری پیشنهادی	روش های پیشنهادی برای ارزش یابی	محتوا و فعالیت های یادگیری	اهداف در قلمرو دانش، مهارت و نگرش	عنوان درس یا فصل
۱۰۰٪	۱- ارائه گزارش شفاهی ۲- ارائه جواب کتبی ۳- انجام تمرین در تخته کلاس ۴- شرکت در بحث گروهی	۱- طرح سوال شفاهی ۲- طرح سوال کتبی ۳- مشاهده عملکرد فراگیر ۴- مشارکت در بحث گروهی	۱- اصول مرئی و مخفی کردن نقطه نسبت به صفحه خط نسبت به صفحه دو صفحه نسبت به هم	فراگیر باید ۱- اصول کار مرئی و مخفی کردن را بداند ۲- دید و ندید کردن نقطه و صفحه را بداند. ۳- مرئی و مخفی کردن خط و صفحه را انجام دهد. ۴- مرئی و مخفی کردن دو صفحه متقاطع در فضا را انجام دهد.	۹ ۱۰ ۱۱ ۱۲

جدول بوجه بندی فرایند اجرای برنامه درسی مورد نظر برای فصل نهم

محل	مواد آموزشی مورد نیاز برای تدریس	امکانات و تجهیزات و رسانه های مورد نیاز	حجم مطالب	مدت تدریس	سر فصل مطالب	عنوان درس	هفته
کلاس	۱- کتاب درسی ۲- عکس ۳- پوستر	۱- تخته کلاس / وایت برد ۲- رایانه ۳- نرم افزار نمایش اصول دید و ندید ۴- ماکت برخورد دو صفحه - خط و صفحه ۵- کاغذ A ۴ ۶- خط کش ۷- اتود	صفحات ۷۲- ۷۳-۷۴-۷۵- ۷۶-۷۷	۹۰ دقیقه	۱- اصول دید و ندید کردن خطوط ۲- نقطه و صفحه ۳- خط و صفحه ۴- صفحه و صفحه	دید و ندید	هفته هفدهم

ادامه جدول بودجه بندی ارزش یابی پیشرفت یادگیری در برنامه درسی فصل نهم

ارزش یابی مجموعی تا پایان دوره	فرایند ارزش یابی پیشرفت یادگیری در جریان تدریس		فعالیت های مربوط به آمادگی فراگیران در فرایند یاددهی - یادگیری	فعالیت های مربوط به آمادگی معلم در فرایند یاددهی - یادگیری
	مجموعی (پایان دوره)	تکوینی		
طرح یک سوال در امتحان نهایی	طرح سوال کتبی و انجام تمرینات پایان فصل	۱- طرح سوال شفاهی ۲- طرح سوال کتبی ۳- تدریس گام به گام و با بحث و هم فکری	۱- مشخص کردن یک نقطه با داشتن مختصات آن و ترسیم تصاویر آن ۲- تعیین وضعیت و موقعیت نقطه و خط و صفحه بر حسب مختصات آن	۱- آماده کردن طرح درس ۲- تسلط به ترسیم خط و صفحه و صفحه با صفحه ۳- تهیه پوستر نمایش خط و صفحه و صفحه و صفحه ۴- تهیه پوستر اصول دید و ندید کردن خطوط

خلاصه فصل (هدف‌های رفتاری) :

از هنرجویان انتظار می‌رود که در پایان این فصل بتوانند اصول دید و ندید کردن را بیان نمایند و همچنین بتوانند نقطه ، خط و صفحه را در شرایط " نقطه و صفحه " ، "خط و صفحه" و " صفحه و صفحه" دید و ندید کنند.

دانسته‌های قبلی :

هنرجویان باید در تشخیص موقعیت یک نقطه بر اساس مختصات آن تسلط کامل داشته باشند و نیز بتوانند ویژگی‌های یک خط یا یک صفحه را بر اساس مختصات آن بیان کنند و وضعیت نقطه ، خط و صفحه را بر حسب مختصات آن‌ها با هم مقایسه نمایند.

پیام دانشی	پیام مهارتی	پیام نگرشی
<p>۱- هنرجویان باید اصول دید و ندید کردن نقطه و خط و صفحه در نمای روبه‌رو بدانند.</p> <p>۲- هنرجویان باید اصول دید و ندید کردن نقطه ، خط و صفحه در نمای افقی پی ببرند.</p>	<p>۱- هنرجویان باید در وضعیت نقطه و صفحه در فضا بتوانند در هر دو نمای افقی و روبه‌رو ، دید و ندید کردن هر کدام را تعیین کنند.</p> <p>۲- هنرجویان باید در شرایط یک خط و یک صفحه در فضا ، بتوانند دید و ندید بودن هر کدام از خط و صفحه را در نمای افقی و نمای روبه‌رو مشخص نمایند.</p> <p>۳- هنرجویان باید در وضعیت دو صفحه در فضا ، بتوانند دید و ندید بودن هر کدام از صفحات را در نمای افقی و در تصویر روبه‌رو تعیین نمایند.</p>	<p>۱- هنرجویان باید دریابند که با داشتن دو تصویر روبه‌رو و افقی می‌توان وضعیت یک نقطه و صفحه را مشخص کرد و موقعیت هر کدام را در فضا تعیین نمود.</p> <p>۲- هنرجویان باید دریابند در وضعیت خط و صفحه در فضا ، با داشتن دو نمای اصلی (تصویر افقی و تصویر روبه‌رو) تعیین موقعیت هر کدام دارای اهمیت بسزائی است</p> <p>۳- هنرجویان باید بدانند که اصول دید و ندید کردن خط و صفحه در فضا بیانگر موقعیت هر کدام در فضاست و در نقشه کشی بسیار مهم و با ارزش است.</p>

واژه‌ها و اصطلاحات مهم درس :

در این فصل واژه‌های ذیل دارای اهمیت‌اند و لازم است تعاریف هر کدام برای هنرجویان کاملاً روشن گردد .

۱- تعریف دید و ندید کردن .

۲- اصول دید و ندید کردن خطوط

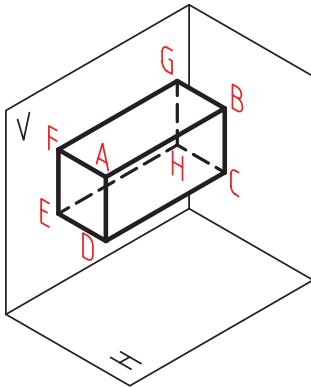
الف) اصول دید و ندید کردن در تصویر روبه‌رو.

ب) اصول دید و ندید کردن در تصویر افقی .

فعالیت پیشنهادی :

هدف: فعالیت مقدماتی، به منظور ایجاد انگیزه برای شروع تدریس .

ایجاد درک صحیح و روشن از اصول دید و ندید .



شکل ۹-۱

۱-۹ اصول دید و ندید

اول: در تصویر روبه‌رو، نقطه ای دیده می‌شود که دارای بعد زیادتری است .

دوم : در تصویر افقی ، نقطه ای دیده میشود که دارای ارتفاع زیادتری است.

ذکر مثال : مکعب مستطیلی مطابق شکل ترسیم نمائید .

۱- در تصویر روبه‌رو از مکعب مستطیل AB دیده می‌شود

ولی خط FG دیده نمی‌شود.

- در تصویر روبرو خط AD دیده می‌شود ولی خط FE

دیده نمی‌شود.

علت : هر نقطه یا هر خطی که دارای بعد بیشتری باشد به چشم ناظر نزدیک‌تر است پس دیده شده است و به صورت دید رسم می‌شود و هر نقطه یا خطی که بعد آن کمتر باشد از چشم ناظر دورتر است و ندید خواهد شد.

۲- در تصویر افقی (از دید بالا) خط AB دیده می‌شود ولی خط DC ندید خواهد شد .

- در تصویر افقی (از دید بالا) خط AF دیده خواهد شد ولی خط ED ندید خواهد شد.

علت: در مقایسه بین خط AB و خط DC متوجه می‌شویم خطی که ارتفاع بیشتری دارد دیده میشود و خطی که ارتفاع آن کم‌تر است ندید خواهد بود.

فعالیت پیشنهادی :

هدف : ۱- افزایش مهارت و دقت هنرجویان در یادگیری مطالب درسی .

۲- ارزش یابی تکوینی هنرجویان

سوال: از هنرجویان سوال کنید :

در تصویر روبه‌رو بین صفحه ABCD و صفحه EFGH کدام یک دید و کدام یک ندید می‌شوند ؟ چرا؟

در تصویر افقی بین دو صفحه ABFG و صفحه CDEH کدام دید و کدام یک ندید می‌شوند ؟ چرا؟

فعالیت پیشنهادی:

هدف: آشنایی با سیمای کلی فصل (مرور سریع) جهت ایجاد آمادگی ذهن هنرجویان به مطالب درس.

۹-۲ دید و ندید کردن

۱- نقطه و صفحه

۲- خط و صفحه

الف. خط و صفحه متقاطع نباشند.

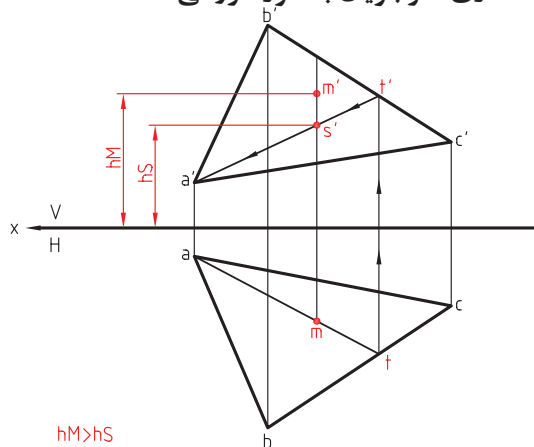
ب. خط و صفحه متقاطع باشند.

۳- صفحه و صفحه

۹-۲-۱ نقطه و صفحه

فعالیت پیشنهادی:

هدف: روش یاددهی - یادگیری بر اساس حل مسئله با همفکری و همکاری هنرجویان به طور گروهی.



شکل ۹-۲

سوال: صفحه ABC و نقطه M مفروض اند دو نمای افقی و قائم از نقطه و صفحه را در شکل مشاهده می کنید. حال وضعیت نقطه و صفحه را (دید و ندید) مشخص نمایید.
سوال اول: آقای محمدی آیا نقطه M روی صفحه است یا خارج از صفحه؟

جواب:

۱- از a به m خطی رسم می کنیم و آن را امتداد می دهیم تا t روی ضلع bc به دست آید.

۲- از t به نمای روبه رو رفته و نقطه متناظر t' یعنی t' را به دست می آوریم (روی ضلع $c'b$).

۳- از t' به a وصل می نمائیم.

۴- اگر m در مسیر خط $t'a$ قرار گرفت نقطه M روی صفحه است (ولی اینجا خارج از صفحه است).

سوال دوم: می دانیم نقطه M خارج از صفحه ABC است، نشان دهید نقطه M در نمای افقی دید یا ندید است (گام های یک تاسه در جواب سوال اول طی می نمائیم)

نتیجه: در نمای روبه‌رو، چون m' ارتفاع بیشتری از خط $t'a'$ دارد بنابراین در نمای افقی m دید می‌شود.

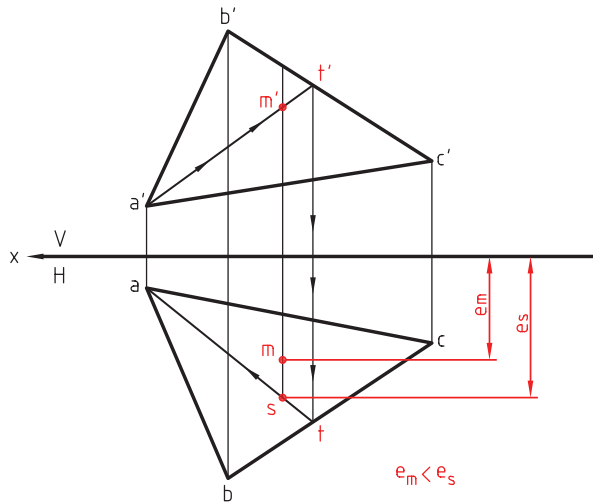
سوال سوم: در نمای روبه‌رو، نشان دهید نقطه M دید یا ندید است؟

۱- خطی رسم می‌کنیم که a' به m' وصل می‌شود و ضلع $c'b'a'$ را در t' قطع کند.

۲- از t' عمود بر فصل مشترک رسم کرده تا ضلع bc را در

نقطه t قطع نماید.

۳- از t به a متصل می‌نمائیم.



شکل ۹-۳

نتیجه: چون در نمای افقی خط at از نقطه m نمی‌گذرد و

m به فصل مشترک نزدیک تر است (بعد آن کمتر است)

بنابراین در نمای روبه‌رو نقطه m' ندید است یعنی نقطه

m' پشت صفحه $c'b'a'$ قرار می‌گیرد. $y_m < y_s$

۹-۳-۲ خط و صفحه

فعالیت پیشنهادی:

هدف: آشنایی با امکانات و تجهیزات و مواد آموزشی جهت عملیاتی و کاربردی کردن مطالب درسی

وسایل لازم:

(الف) فضای کلاس به نشانه فرجه اول

(ب) یک قطعه لوله پلاستیکی به طول یک متر به نشانه خط

(ج) یک قطعه پرده 2×2 متر

روش یاددهی - یادگیری:

گام اول: از هنرجویان بخواهید فضای کلاس را فرجه اول تصور نمایند.

گام دوم: صفحات تصویر را مشخص کنید.

گام سوم: دو نفر از هنرجویان پرده 2×2 متر را به نشانه صفحه در کلاس در وضعیت یک صفحه غیر خاص نگه دارند.

گام چهارم: دانش آموزی لوله پلاستیکی را به نشانه یک خط در وضعیت های مختلف در کلاس در دست نگه دارد.

گام پنجم: در یک مرحله لوله را جلوی صفحه نگه داشته و از هنرجویان بخواهید تصویر افقی و روبه‌روی آن را با

حالت دید و ندید ترسیم نمایند.

گام ششم: در مرحله بعدی لوله را پشت صفحه قرار دهید و تصاویر آن را ترسیم نمایید.
گام هفتم: لوله را از وسط صفحه عبور دهید و حالت متقاطع بودن صفحه و خط را ایجاد نمایید.
گام هشتم: تصویر افقی و تصویر روبه‌روی خط و صفحه را به کمک هنرجویان در روی تخته کلاس ترسیم نمایید.
 در مورد دید و ندید خط و صفحه در کلاس بحث و گفت و گو کنید.

فعالیت پیشنهادی:

هدف: روش یاددهی - یادگیری بر اساس حل مساله با همفکری و همکاری هنرجویان .

گام اول: در اولین گام از هنرجویان بخواهید

وضیعت خط و صفحه را تعیین نمایند.

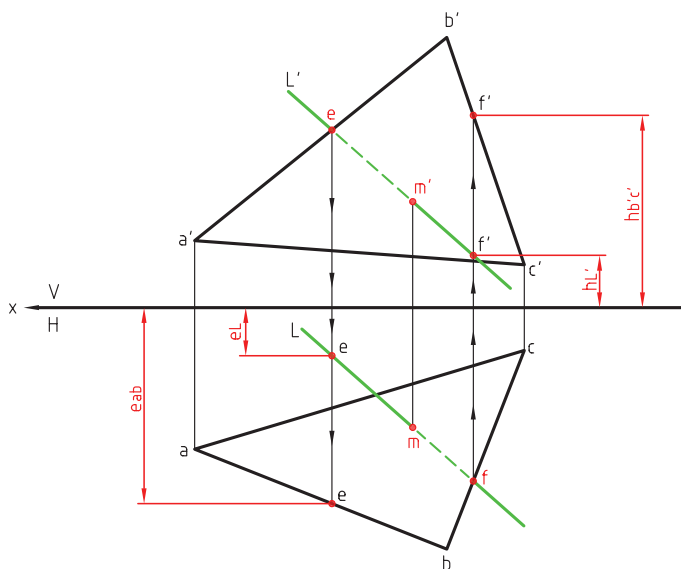
(در صورت متقاطع بودن، نقطه تقاطع را به دست آورید.)

گام دوم: (برای دید و ندید کردن خط و صفحه)

در نمای روبه‌رو، یک نقطه از صفحه و یک نقطه

از خط را، که در ظاهر روی هم قرار گرفته اند

(مانند نقطه e')، انتخاب نمایید.



شکل ۵-۹

گام سوم: از نقطه e' یک خط عمود به سمت نمای

افقی ترسیم کنید و تحقیق نمایید نقطه e مربوط به

صفحه، کدام یک بعد کوچک تری دارند؟

در نمای افقی، به دلیل کوچک بودن بعد e مربوط

به خط، از نقطه m' تا e' ، خط ندید می‌شود.

و با خط چین رسم خواهد شد. $e_L < e_{ab}$

گام چهارم: در نمای روبه‌رو، چون سمت چپ

خط $e'm'$ ندید است پس سمت راست آن خط دید

خواهد شد.

گام پنجم: یک نقطه مشترک از صفحه و خط را در نمای افقی در نظر بگیرید (مانند نقطه F)

گام ششم: نقطه متناظر F را در نمای روبه‌رو صفحه و خط به دست آورید .

گام هفتم: در نمای روبه‌رو چون F' خط از F' صفحه دارای ارتفاع کمتری می‌باشد بنابراین در نمای افقی قسمت mf

خط ندید خواهد شد و قسمت چپ خط دید خواهد بود. $e_{bc'} > e_{l'}$

۳-۳-۹ صفحه و صفحه

فعالیت پیشنهادی:

هدف: روش یاددهی - یادگیری بر اساس حل مساله با هم فکری هنرجویان به صورت گروهی.

سوال: دید و ندید کردن برخورد صفحه با صفحه

گام اول: در نمای روبه رو، یک نقطه محل برخورد

دو خط از صفحه $c'b'a'$ و $n'l'm'$ را انتخاب می‌نمائیم.

گام دوم: نقطه مورد انتخاب e' از دو خط $n'm'$ و

$c'b'$ و خطی عمود به سمت نمای افقی را ترسیم می‌نمائیم.

گام سوم: در نمای افقی نقطه متناظر e' روی خط

mn یعنی e و همچنین نقطه متناظر e' روی خط bc

یعنی e را تعیین می‌کنیم.

گام چهارم: چون $y_{bc'} > y_{mn}$ است بنابراین در نمای روبه رو

خط $n'm'$ ندید خواهد شد و خط $c'b'$ دید خواهد بود.

گام پنجم: با علم به دید و ندید شدن خط $n'm'$ و $c'b'$

می‌توان بقیه خطوط مربوط به صفحه abc و mln را

مشخص گردد.

گام ششم: مطابق مراحل فوق می‌توان از یک نقطه، محل

برخورد دو خط از نمای افقی را انتخاب نمود، (مانند نقطه f) و صفحات

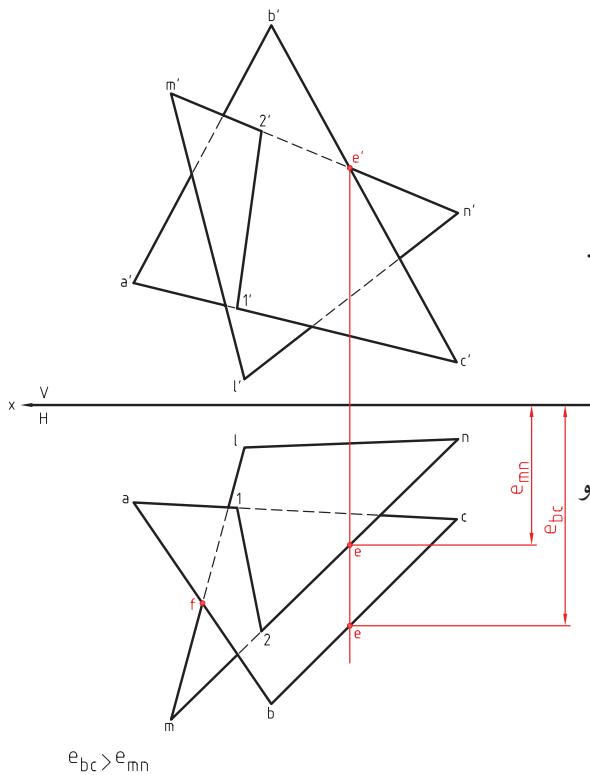
نمای افقی را دید و ندید کرد.

فعالیت پیشنهادی:

هدف: افزایش مهارت و دقت هنرجویان بر اساس آموزه‌های آنها.

از هنرجویان بخواهید به کمک دو قطعه مقوا به نشانه دو صفحه، شکل دو صفحه متقاطع بسازند و دید و ندید بودن هر قسمت

از دو صفحه را توضیح دهند.



شکل ۶-۹

$$e_{bc} > e_{mn}$$