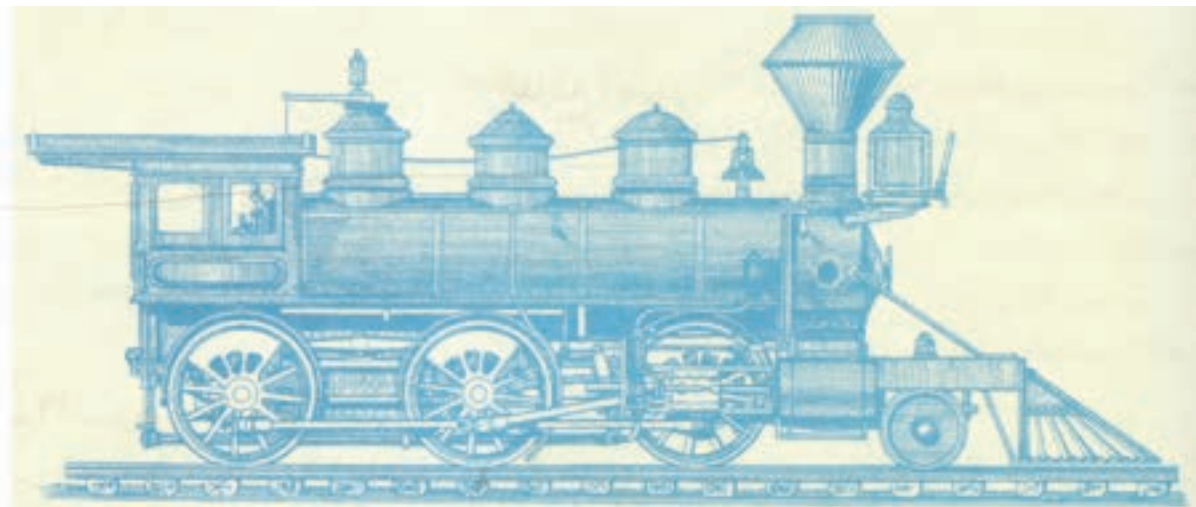


فصل دوازدهم: تقاطع اجسام



طراحی جدول بودجه بندی ارزش یابی پیشرفت یادگیری در برنامه درسی فصل دوازده

درصد امتیازات	ابزارهای اندازه گیری پیشنهادی	روش های پیشنهادی برای ارزش یابی	محتوا و فعالیت های یادگیری	هدف ها در قلمرو دانش، مهارت و نگرش	عنوان درس یا فصل
۱۰۰٪	۱- ارائه گزارش شفاهی ۲- ارائه گزارش کتبی ۳- انجام تمرین در تخته کلاس ۴- شرکت در بحث گروهی ۵- انجام تمرینات پایان فصل ۶- ارائه ایده های نو ۷- ساخت ماکت	۱- طرح سوال شفاهی ۲- طرح سوال کتبی ۳- مشاهده عملکرد فراگیر ۴- مشارکت در بحث گروهی	۱- برخورد دو منشور در حالت خاص ۲- برخورد منشور و هرم	فراگیر باید بتواند. ۱- تقاطع دو جسم هندسی با سطوح مساوی را معین نمایند ۲- فصل مشترک برخورد دو جسم با سطوح مساوی را مرئی و مخفی کند. ۳- در برخورد دو جسم تعیین نقاط برخورد و فصل مشترک و دید و ندید کردن حائز اهمیت بسزائی است	فصل ۱۰ برخورد دو جسم هندسی

جدول بودجه بندی فرایند اجرای برنامه درسی مورد نظر برای فصل دوازدهم

محل	مواد آموزشی مورد نیاز برای تدریس	امکانات و تجهیزات و رسانه های مورد نیاز	حجم مطالب	مدت تدریس	سر فصل مطالب	عنوان درس	هفته
کتابخانه و آزمایشگاه	۱- کتاب درسی ۲- پوستر برخورد ۳- عکس ۴- برخورد دو جسم ۵- سایت اینترنتی ۶- کتاب های کمک درسی	۱- تخته کلاس ۲- رایانه ۳- نرم افزار نمایش برخورد اجسام ۴- ماکت اجسام ۵- فضای کلاس ۶- خط کش ۷- کاغذ A4	صفحه ۱۰۴	۹۰ دقیقه	۱- برخورد دو جسم ارائه اصول اولیه جهت شناخت دو جسم در دو نما و موارد مهم در برخورد دو جسم	تقاطع اجسام	هفته بیست و دوم
			صفحه ۱۰۴ ۱۰۵	۹۰ دقیقه	برخورد دو منشور قائم و افقی	تقاطع اجسام	هفته بیست و سوم
			صفحه ۱۰۵	۹۰ دقیقه	برخورد منشور قائم و منشور با محور مایل	تقاطع اجسام	هفته بیست و چهارم
			صفحه ۱۰۶	۹۰ دقیقه	برخورد منشور و هرم	تقاطع اجسام	هفته بیست و پنجم

ادامه جدول بودجه بندی ارزش یابی پیشرفت یادگیری در برنامه درسی فصل دوازدهم

ارزش یابی مجموعی تا پایان دوره	فرآیند ارزش یابی پیشرفت یادگیری در جریان		فرآیند یاددهی - یادگیری	فعالیت های مربوط به آمادگی معلم در فرآیند یاددهی - یادگیری
	مجموعی (پایان دوره)	تکوینی تدریس		
طرح یک سوال در امتحان نهایی	طرح سوال کتبی و انجام تمرینات پایان فصل	۱- طرح سوال شفاهی ۲- طرح سوال کتبی ۳- تدریس گام به گام و با بحث و همفکری	۱- فراگیر باید اجسام هندسی با سطح مساوی را کاملا بشناسد. ۲- مشخصات منشورها مانند(مولد ها ، تعداد یال ، تعداد راس ، تعداد وجه و...) بداند. ۳- برخورد خط و صفحه را بداند ۴- برخورد خط و جسم را بداند.	۱- آماده کردن طرح درس ۲- تسلط کافی به ترسیم اجسام و برخورد آنها در روی تخته کلاس ۳- تهیه پوستر و عکس های لازم ۴- تهیه ماکت اجسام در حال برخورد.

خلاصه فصل (هدف‌های رفتاری):

در پایان این فصل انتظار می‌رود هنرجویان بتوانند

- ۱- تقاطع دو جسم هندسی را با سطوح تخت معین نمایند.
- ۲- فصل مشترک دو جسم را با سطوح تخت، دید و ندید کنند.

دانسته‌های قبلی یا رفتارهای ورودی:

در شروع فصل انتظار می‌رود هنرجویان به موارد ذیل تسلط کافی داشته باشند

- ۱- اجسام هندسی با سطوح کاملاً تخت را کاملاً بشناسند (منشورها با سطح مقطع مختلف)
- ۲- مشخصات منشورها مانند مولد، تعداد یال، تعداد رأس، تعداد وجه و... را بدانند.
- ۳- بر خورد خط و صفحه را بدانند.
- ۴- بر خورد خط و جسم را بدانند.

پیام دانشی	پیام مهارتی	پیام نگرشی
<p>هنرجو باید بداند:</p> <ol style="list-style-type: none"> ۱- در تقاطع اجسام، جسم‌های هندسی مختلفی را می‌توان در نظر گرفت. ۲- در تقاطع اجسام دو جسم معین در وضعیت‌های متفاوتی می‌توانند با هم برخورد نمایند. ۳- از برخورد خط و صفحه، خط و جسم و برخورد صفحه و جسم می‌تواند به خوبی در این قسمت استفاده نماید. ۴- که دو نمای اصلی از تقاطع دو جسم برای تعیین نقاط برخورد و دید و ندید کردن فصل مشترک کافی است. 	<p>هنرجو باید بتواند:</p> <ol style="list-style-type: none"> ۱- دو جسم را در دو نمای اصلی از هم تفکیک و مشخص نماید. ۲- تعداد یال‌ها، تعداد وجه‌های هر جسم را شمارش نماید. ۳- یک جسم را مبنا فرض نموده و جسم دوم را به تعدادی صفحه مجزا در نظر بگیرید. ۴- نقاط برخورد خطوط (یال‌های هر یک جسم) را با جسم دوم تعیین نماید. ۵- قاط برخورد دو جسم را به هم متصل نماید تا فصل مشترک حاصل شود. ۶- فصل مشترک برخورد دو جسم را دید و ندید نماید. 	<p>هنرجو باید:</p> <ol style="list-style-type: none"> ۱- به این نکته پی‌ببرد که در تقاطع اجسام، تعیین نقاط برخورد بسیار اهمیت دارد. ۲- پی‌ببرد که دو جسم در تقاطع با یکدیگر، باید فصل مشترک آن‌ها دید و ندید گردد و این مطلب در درک بهتر اجسام کمک‌شایانی می‌نماید. ۳- به این امر واقف گردد که مطالب ساده‌جزئی مانند برخورد خط و صفحه، خط و جسم کاربردهای مهمی در این قسمت دارد. ۴- به این مطلب پی‌ببرد که ساخت اجسام در تقاطع، لازم است ابتدا ترسیم گردد و نقاط برخورد تعیین و سپس ساخته شود.

فعالیت پیشنهادی:

هدف: آشنایی با سیمای کلی درس به منظور مرور سریع و آشنایی با عناوین درس.

۱۲-۱ تقاطع اجسام

الف) برخورد دو جسم از یک گروه

۱- برخورد و تقاطع دو منشور

- دو منشور قائم و افقی

- منشور قائم و منشور با محور مایل

۲- برخورد و تقاطع دو هرم

۳- برخورد و تقاطع دو استوانه

۴- برخورد و تقاطع دو مخروط

ب) برخورد دو جسم از دو گروه مجزا

۱- برخورد منشور با هرم

۲- برخورد منشور با مخروط

۳- برخورد هرم و مخروط

۴- برخورد استوانه با منشور

۵-

در این فصل از قسمت اول، برخورد دو جسم از یک گروه، فقط به برخورد و تقاطع دو منشور پرداخته و در مرحله دوم از بخش برخورد دو جسم از دو گروه مجزا، فقط به برخورد و تقاطع منشور با هرم پرداخته شده است.

فعالیت پیشنهادی :

هدف: تعریف واژه های مهم و اصطلاحات درس

با توجه به این که اجسام در فصل های قبل معرفی شده اند تعریف مجدد مطالب زیر به تفهیم بهتر درس کمک خواهد نمود.

۱- تعریف منشور قائم :

تعیین تعداد وجه ها و یال ها آن ، شکل سطح مقطع ، نمایش دو نمای اصلی آن .

۲- تعریف منشور مایل :

تعیین تعداد وجه ها و یال ها آن ، شکل سطح مقطع ، نمایش دو نمای اصلی آن .

۳- تعریف هرم :

تعیین تعداد وجه ها و یال های منتهی به رأس آن ، شکل سطح مقطع ، نمایش دو نمای اصلی آن .

فعالیت پیشنهادی :

هدف: آشنایی با امکانات و تجهیزات ، رسانه ها و مواد آموزشی پیشنهادی .

۱- به هنرآموزان محترم توصیه می گردد به کمک هنرجویان با ساخت ماکت های آموزشی توسط چوب یا مواد یونولیت و منظور نمودن نمره پایان ترم برای ساخت هر کدام از ماکت ها به صورت تقاطع دو جسم ، می توان آموزش را ساده تر و بهتر برگزار نمود.

۲- تقاطع دو جسم مانند منشور با هرم یا تقاطع منشور با منشور را می توان به کمک Auto cad به صورت فضایی رسم نمود و توسط ویدئو پروژکتور در کلاس نمایش داد .

فعالیت پیشنهادی

هدف: فعالیت های مقدماتی به منظور ایجاد انگیزه برای شروع درس

جهت ایجاد انگیزه برای شروع درس، ابتدا در مورد کاربرد تقاطع دو جسم در صنعت صحبت نمائید. به طور مثال: ساخت کانال هایی که دو نوع سیال را به هم می آمیزند و بعد از ترکیب به دو مسیر جداگانه هدایت می شوند یا کانال هایی که هوا یا سیال خاصی به دو یا چند مسیر جداگانه با درصد های مختلف تقسیم می گردند .

۲-۱۲ برخورد منشور با منشور

فعالیت پیشنهادی :

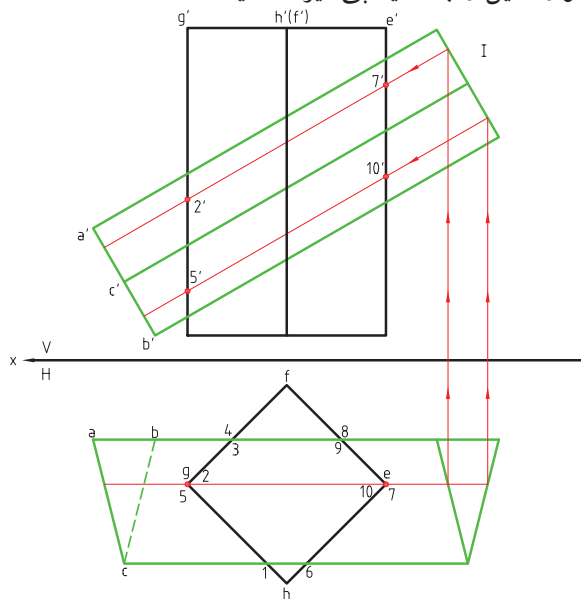
هدف: آشنایی با روش یاددهی - یادگیری مورد نظر با توجه به پیش دانسته ها و رفتارهای ورودی مورد نظر و با طرح یک

مسئله و حل آن به صورت گروهی و همفکری .

مثال:

منشور قائم و منشور با محور مایل را در نظر بگیرید و نقاط برخورد آن دو جسم را تعیین کنید؟.

در آموزش تقاطع دو منشور به دبیران محترم توصیه می گردد موارد ذیل را با تأکید پی گیری نمایند:



شکل ۱۲-۱

۱- هنرجویان جسم I را مشخص و نام آن را بیان نمایند.

۲- تعداد یال ها و تعداد وجه های آن را مشخص نمایند.

۳- سطح مقطع جسم I چگونه است؟

۴- در صفحه تصویر روبه رو و صفحه تصویر افقی

جسم I را نشان دهند.

۵- هنرجویان جسم II را مشخص و نام آن را بیان نمایند.

۶- تعداد یال و تعداد وجه های آن را مشخص کنند.

۷- سطح مقطع آن (جسم II) چگونه است؟

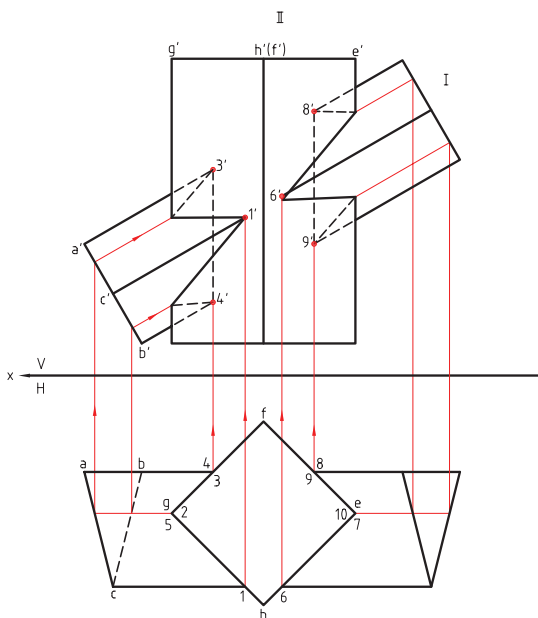
۸- دو جسم را هر کدام با یک رنگ جداگانه رسم نمایند.

۹- جسم I را مبنا بگیرند و جسم II را به خط ۴ که

یال های آن هستند در نظر بگیرند

(یال های $e'g'$ و $h'f'$ و V)

- ۱۰- یال های جسم II را که به ۴ خط تفکیک نموده اند در صفحه تصویر افقی ۴ نقطه دیده می شوند (۴ خط قائم هستند).
- ۱۱- در صفحه تصویر افقی، نقطه e و نقطه g (که تصویر خطوط قائم هستند) هر کدام ۲ نقطه برخورد با جسم I دارند (نقطه ورود و نقطه خروج از جسم I)
- نقاط برخورد یال g' و یال e' با جسم I به کمک ترسیم یک خط جبهی (قرمز رنگ) در صفحه تصویر افقی و تصویر آن در صفحه تصویر روپرو، نقاط ۲' و ۵' و ۷' و ۱۰' به دست می آید.
- ۱۲- یال هایی از جسم II را که به نشانه خط، منشور مایل جسم I را قطع نمی کنند مشخص نمایید.
- ۱۳- در این مرحله جسم II را مبنا فرض کنید و جسم I را به چند خط (یال های جسم I) تفکیک کنند و برخورد آن را با جسم II تعیین نمایند.
- ۱۴- تعداد نقاط برخورد به دست آمده را به هم متصل کنند و دید و ندید نمایند.



شکل ۲-۱۲

تعیین نقاط برخورد یال های جسم ۱ با جسم ۲

فعالیت پیشنهادی:

هدف: با توجه به گردش کار در جریان تدریس

فرآیند ارزش یابی تکوینی را مشخص نمایید.

در مسیر تعیین نقاط برخورد دو جسم سوالات

مطرح شده فوق را از هنرجویان انجام داده

و گام به گام حرکت نمایید.

فعالیت پیشنهادی:

هدف: جهت ارزش یابی تشخیصی پایان فصل

سوال: با طرح ساده ترین سوال، که برخورد و تقاطع دو جسم (منشور با سطح مقطع مثلثی) و وضعیت برخورد این دو منشور به طور عمود بر هم نشان دهد، می توان ارزش یابی تشخیصی انجام داد و سپس منشورها را به صورت مایل و با سطح مقطع چند ضلعی در نظر گرفت، انجام تمرین مشکل تر گردد.