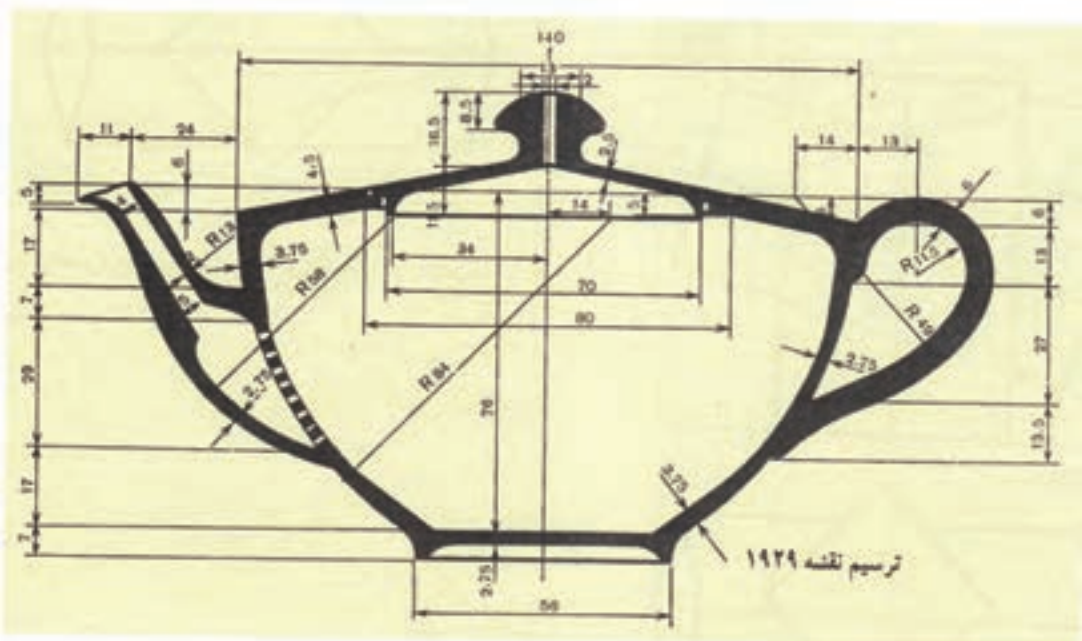
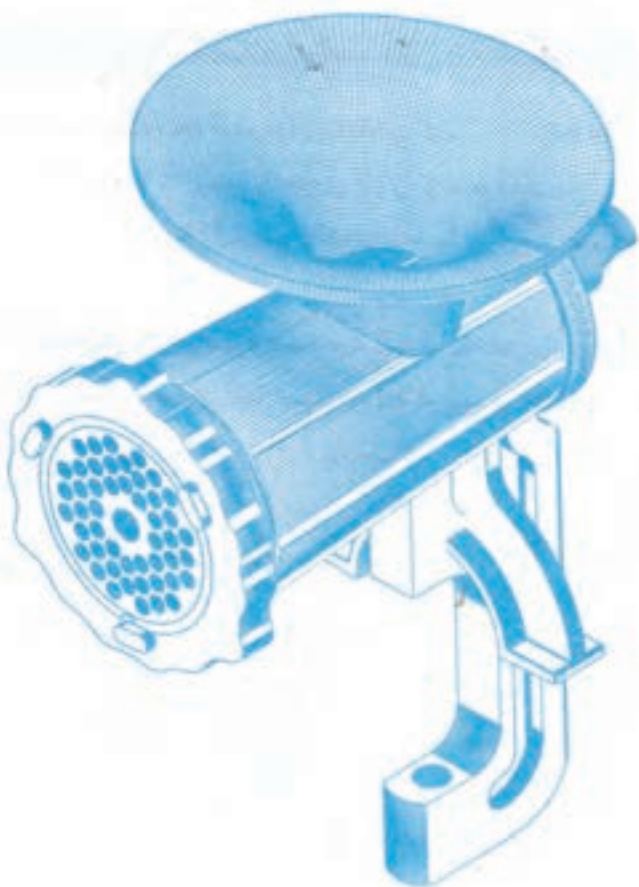


# فصل سیزدهم: تقاطع اجسام



## طراحی جدول بودجه بندی ارزشیابی پیشرفت یادگیری در برنامه درسی فصل سیزدهم

درصد امتیازات	ابزارهای اندازه گیری پیشنهادی	روش های پیشنهادی برای ارزشیابی	محتوا و فعالیت های یادگیری	هدف ها در قلمرو دانش، مهارت و نگرش	عنوان درس یا فصل
۵۰ تا ۱۰۰٪	<ol style="list-style-type: none"> <li>۱- ارائه گزارش شفاهی</li> <li>۲- ارائه گزارش کتبی</li> <li>۳- انجام تمرین در تخته کلاس</li> <li>۴- شرکت در بحث گروهی</li> <li>۵- انجام تمرینات پایان فصل</li> <li>۶- ارائه ایده های نو</li> <li>۷- ساخت ماکت</li> </ol>	<ol style="list-style-type: none"> <li>۱- طرح سوال شفاهی</li> <li>۲- طرح سوال کتبی</li> <li>۳- مشاهده عملکرد فراگیر</li> <li>۴- مشارکت در بحث گروهی</li> </ol>	<p>تعریف اجسام هندسی با سطوح منحنی مانند استوانه ها، مخروط ها، کره ها و...</p> <ol style="list-style-type: none"> <li>۱- بر خورد خط با استوانه، مخروط، زانو</li> <li>۲- مرئی و مخفی کردن</li> <li>۳- ترسیم مقاطع حاصل از برش استوانه</li> </ol>	<ol style="list-style-type: none"> <li>۱- فراگیر باید بتواند اجسام را با سطوح منحنی تعریف نماید</li> <li>۲- اجسام یک انحنایی را از اجسام دو انحنایی تفکیک نماید.</li> <li>۳- ویژگی های اجسام انحنادار را بیان کند.</li> <li>۴- نقاط برخورد یک خط را با اجسام انحنادار به دست آورد.</li> <li>۵- برخورد خط و جسم انحنادار را دید و ندید کند.</li> <li>۶- سطح مقطع حاصل از برش اجسام انحنادار را ترسیم نماید.</li> </ol>	<p style="text-align: center;">فصل ۱۳ اجسام منحنی</p>

## جدول بودجه بندی فرایند اجرای برنامه درسی مورد نظر برای فصل سیزدهم

محل	مواد آموزشی مورد نیاز برای تدریس	امکانات و تجهیزات و رسانه های مورد نیاز	حجم مطالب	مدت تدریس	سر فصل مطالب	عنوان درس	هفته
کلیه کلاسها	۱- کتاب ۲- پوستر ۳- عکس	۱- تخته کلاس / وایت برد ۲- رایانه ۳- نرم افزار نمایش بر خورد خط و اجسام انحنادار ۴- ماکت اجسام انحنا دار ۵- فضای کلاس ۶- خط کش	صفحات ۱۱۰-۱۰۹ -۱۱۲-۱۱۱ ۱۱۴-۱۱۳	۹۰ دقیقه	۱- تعریف اجسام منحنی ۲- جدول اجسام انحنا دار ۳- استوانه ها استوانه دوار استوانه قائم استوانه مایل ۴- مخروط ها- مخروط دوار - مخروط مایل ۵- کره ۶- بیضوی ۷- زانو	سطوح منحنی	هفته بیست و هشتم
			صفحات ۱۱۵-۱۱۴ ۱۱۷-۱۱۶	۹۰ دقیقه	۸- برخورد خط با استوانه ۹- برخورد خط با مخروط ۱۰- برخورد خط با کره ۱۱- برخورد خط با زانو	سطوح منحنی	هفته بیست و نهم

## ادامه جدول بودجه بندی ارزشیابی پیشرفت یادگیری در برنامه درسی فصل سیزدهم

ارزشیابی مجموعی تا پایان دوره	فرایند ارزشیابی پیشرفت یادگیری در جریان تدریس			فعالیت‌های مربوط به آمادگی فراگیران در فرایند یاددهی - یادگیری	فعالیت‌های مربوط به آمادگی معلم در فرایند یاددهی - یادگیری
	(پایان دوره) مجموعی	تکوینی	تشخیصی		
۱-۲-۳-۴-۵-۶-۷-۸-۹-۱۰-۱۱-۱۲	طرح سوال کتبی و انجام تمرینات پایان فصل	۱- طرح سوال شفاهی ۲- طرح سوال کتبی ۳- تدریس گام به گام و با بحث و همفکری	طرح سوال شفاهی جهت ایجاد انگیزه درونی به درس جدید	۱- آموخته‌ها را مرور کند ۲- تسلط کافی به ترسیم اجسام انحنادار در کلاس ۳- تهیه پوستر و عکس لازم ۴- تهیه ماکت اجسام انحنادار	فعالیت‌های مربوط به آمادگی معلم در فرایند یاددهی - یادگیری

### خلاصه فصل (هدف‌های رفتاری):

در پایان فصل از فراگیرنده انتظار می‌رود:

- ۱- اجسام را با سطوح منحنی تعریف نماید.
- ۲- نقاط برخورد یک خط را با اجسام یاد شده به دست آورد.
- ۳- برخورد خط و جسم انحنا دار را دید و ندید کند.

### دانسته‌های قبلی (رفتارهای ورودی):

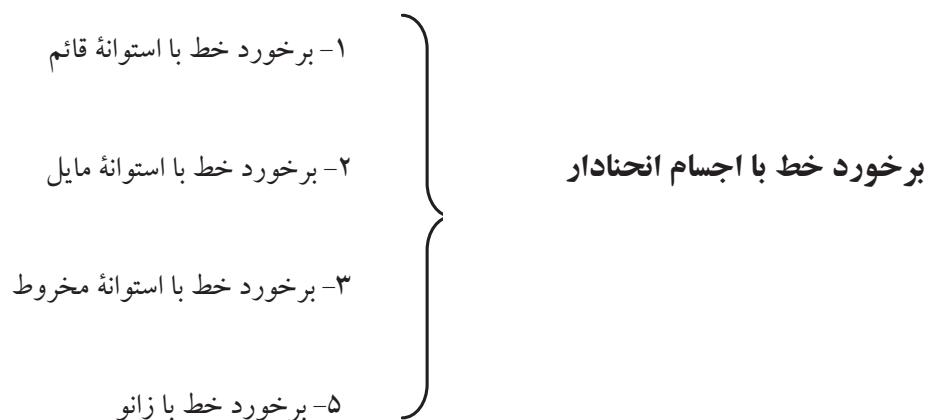
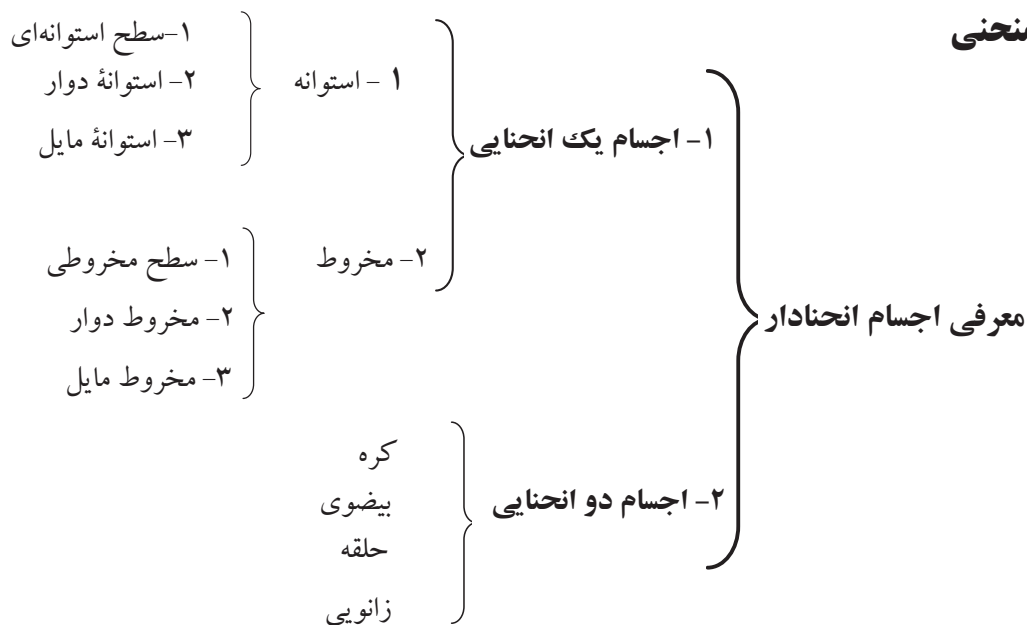
انواع اجسام با سطوح منحنی را بشناسد و از هم‌دیگر تفکیک نماید و تفاوت آن‌ها را بیان نماید صفحات کمکی افقی و جبهی را بشناسد و ویژگی‌های آن را بیان نماید.  
نماهای اصلی اجسام با سطوح منحنی را ترسیم نماید.

پیام نگرشی	پیام مهارتی	پیام دانشی
هنرجو باید: ۱- با انواع اجسام انحنا دار معروف آشنا شود. ۲- با چگونگی ایجاد انواع اجسام انحنا دار آشنا شود. ۳- بتواند مقطع حاصل از برخورد صفحه با اجسام انحنا دار را تحت هر وضعیت تجسم نماید.	هنرجو باید بتواند: ۱- اجسام انحنا دار معروف را ترسیم نماید. ۲- سطح مقطع حاصل از برش اجسام انحنا دار را ترسیم نماید. ۳- برخورد خط و اجسام انحنا دار را تعیین نماید. ۴- برخورد خط با اجسام انحنا دار را دید و ندید کند.	هنرجو باید: ۱- نام اجسام انحنا دار معروف را بداند. ۲- تعریف اجسام با سطوح منحنی معروف را بداند. ۳- شکل حاصل از برخورد یک صفحه با یک جسم با سطوح منحنی را بداند. ۴- تفاوت استوانه با استوانه دوار را بداند. ۵- تفاوت مخروط با مخروط دوار را بداند. ۶- نام اجزای مختلف یک حجم کره را بداند. ۷- چگونگی ایجاد کره را بداند. ۸- چگونگی ایجاد حجم بیضوی را بداند.

### فعالیت پیشنهادی:

هدف: طرح سیمای کلی درس جهت آشنایی با عناوین درس و مرور سریع

## سطوح منحنی



## فعالیت پیشنهادی:

هدف: آشنایی با تعریف واژه‌های مهم و اصطلاحات درس

تعریف:

- ۱- سطح استوانه‌ای  
خط مولد  
منحنی هادی  
استوانه  
استوانه دوار  
استوانه مایل
- ۲- سطح مخروطی  
مخروط دوار

- مخروط مایل
- ۳- اجسام یک انحنایی
- اجسام دو انحنایی
- ۴- کره
- قاج
- وقچین
- نیم کره
- ۵- بیضوی
- شلجمی
- ۶- حلقه
- محور حلقه
- دایره مولد
- دایره هادی
- زانو

### فعالیت پیشنهادی:

هدف: روش یاددهی - یادگیری مورد نظر با توجه به ماهیت درس که تعریف اجسام انحنا دار است با طرح سؤال و حل آن به کمک تجسم

**گام اول:** برای تدریس معرفی اجسام انحنا دار می توان مطابق سیمای کلی درس، ابتدا آن ها را اجسام یک انحنایی و اجسام دو انحنایی تقسیم نمود.

**گام دوم:** هنرجویان را با تعریف مولد و هادی آشنا نمود.

**گام سوم:** با منظور کردن مولد به شکل یک خط و در نظر گرفتن هادی به شکل یک منحنی می توان شکل هایی مانند استوانه دوار، استوانه مایل، مخروط ها را تجسم نمود.

**گام چهارم:** با در نظر گرفتن مولد به شکل یک منحنی و در منظور کردن هادی به شکل یک منحنی، می توان شکل هایی مانند کره، زانو، بیضوی و حلقه را به وجود آورد.

### فعالیت پیشنهادی:

هدف: با توجه به گردش کار در جریان تدریس، فرآیند ارزش یابی تکوینی می توان انجام داد.

دبیر محترم: در فعالیت پیشنهادی قبل، می توان بعضی از اجسام انحنا دار مانند کره و حلقه را توضیح دهید و در بعضی از اجسام انحنا دار، می توانید مولد و هادی را مشخص نمائید و از هنرجویان بخواهید با دوران دادن مولد روی منحنی مورد نظر شکل یا جسم به دست آمده را تجسم نموده و بیان داشت.

مثال: اگر مولد یک بیضی باشد و حول قطر بزرگ خود دوران کند شکل به دست آمده چه نام دارد؟

## ۱- ۱۳ برخورد خط با استوانه

### فعالیت پیشنهادی:

هدف: فعالیت مقدماتی به منظور ایجاد انگیزه برای شروع درس

### سؤال:

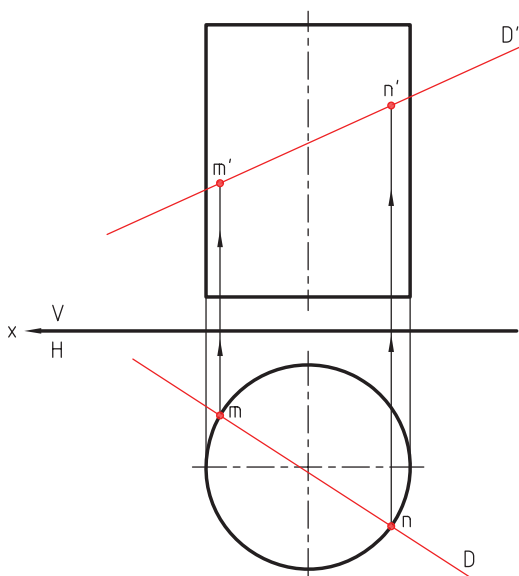
- ۱- انواع استوانه‌ها را نام ببرید.
- ۲- نمای اصلی (صفحه تصویر روبه‌رو و صفحه تصویر افقی) آن را رسم نمایید.
- ۳- انواع خطوط را نام ببرید.
- ۴- هر کدام از خطوط را روی تصاویر استوانه‌ها ترسیم نمایید.

### فعالیت پیشنهادی:

هدف: روش یاددهی - یادگیری مورد نظر با توجه به ماهیت درس به طریق حل مسئله

### سؤال:

- ۱- نام استوانه چیست؟
- ۲- نام خط را بگوئید.
- ۳- نقاط برخورد را به دست آورید.
- ۴- در دو نما دید و ندید بکشید.



شکل ۱-۱۳

### فعالیت پیشنهادی:

هدف: با توجه به گردش کار در جریان تدریس، فرآیند ارزش‌یابی تشخیص

### سؤال:

- ۱- از هنرجویان بخواهید در مثال فوق، نوع خط را تعویض و از خط افقی استفاده کنند و نقاط برخورد را تعیین نمایند.
- ۲- مرحله بعد از خط جبهی استفاده کنند و نقاط برخورد را به دست آورند.
- ۳- خطوط دیگر را هم می‌توانید با هدف ارزش‌یابی سؤال نمایند.

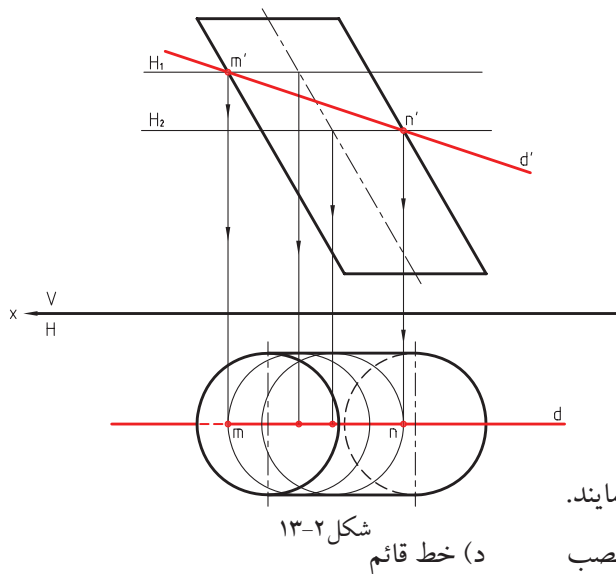
### فعالیت پیشنهادی:

هدف: روش یاددهی - یادگیری با توجه به ماهیت درس به طریق حل مسئله با همفکری هنرجویان

در این مرحله می‌توان نوع استوانه را استوانه مایل انتخاب نموده و مجدداً گام‌های برداشته شده جهت تعیین نقاط برخورد خط با استوانه دوار را برای استوانه مایل طی کرد.



سؤال:



شکل ۲-۱۳

(د) خط قائم

الف) خط افقی      ب) خط مواجه      ج) خط منتصب

۱- نام خط را بیان کنید.

۲- نام استوانه را بیان کنید.

۳- موقعیت نقطه  $m'$  و  $n'$  چگونه به دست آمده است؟

۴- موقعیت نقطه  $m$  و  $n$  چگونه به دست آمده است؟

۵- دید و ندید خط  $d$  چگونه تعیین شده است؟

در این مرحله می توانا نوع خط را هم از انواع خطوط

انتخاب نمود و نقاط برخورد را به دست آورد.

۶- نقاط برخورد استوانه مایل را با خطوط زیر نیز بررسی نمایند.

## ۲-۱۳ برخورد خط با مخروط

### فعالیت پیشنهادی:

هدف: روش یاددهی - یادگیری مورد نظر براساس حل مسئله و با تکیه بر دانسته‌های قبلی و ارزش‌یابی تکوینی

سؤال:

۱- نام جسم انحنادار چیست؟

۲- نام خط و ویژگی آن کدام است؟

برای تعیین نقاط برخورد می توان از یک صفحه کمکی

افقی استفاده کرد.

۳- اگر صفحه کمکی افقی با مخروط برخورد نماید.

(صفحه کمکی افقی منطبق با خط  $d'$  بر مخروط برخورد نماید)

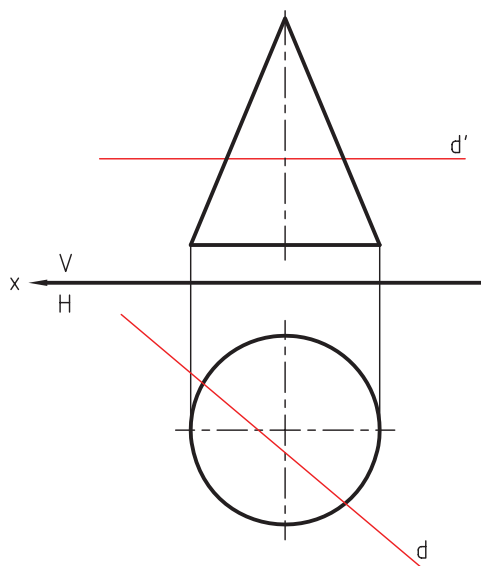
در صفحه تصویر افقی، سطح مقطع برخورد صفحه کمکی افقی

با مخروط چگونه شکلی به دست می آید؟

۴- نقاط برخورد خط  $d$  با سطح مقطع حاصل از برخورد صفحه

کمکی و مخروط چگونه تعیین می گردد.

۵- دید و ندید خط براساس چه اصولی صورت می گیرد؟



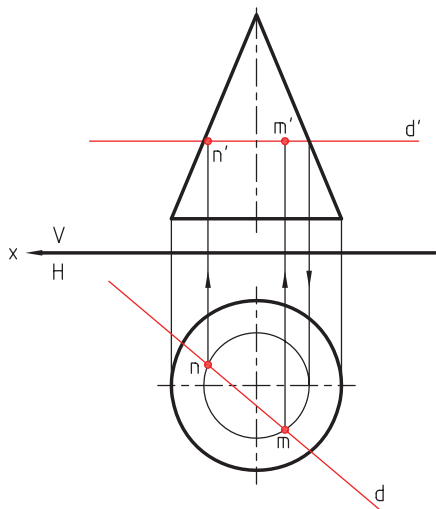
شکل ۳-۱۳

### فعالیت پیشنهادی:

هدف: با توجه به گردش کار در جریان تدریس، فرآیند ارزش‌یابی تشخیصی

### سؤال:

۱- جهت ارزش‌یابی تشخیصی می‌توان از هنرجویان انتظار داشت که خط افقی را با یکی از خطوط زیر جای‌گزین کنند و نقاط برخورد را تعیین نمایند.



شکل ۴-۱۳

الف) خط منتصب ب) خط مواجه ج) خط مواجه

۲- نوع صفحات کمکی مورد استفاده برای هر کدام را نام ببرید. توضیح: برای خطوط جبهی و نمیرخ و غیر خاص مسئله به سادگی حل نمی‌شود.

### ۳- ۱۳ برخورد خط با کره

#### فعالیت پیشنهادی:

هدف: پیش‌دانسته‌ها و فتارهای ورودی مورد انتظار فراگیران برای آموزش

### سؤال:

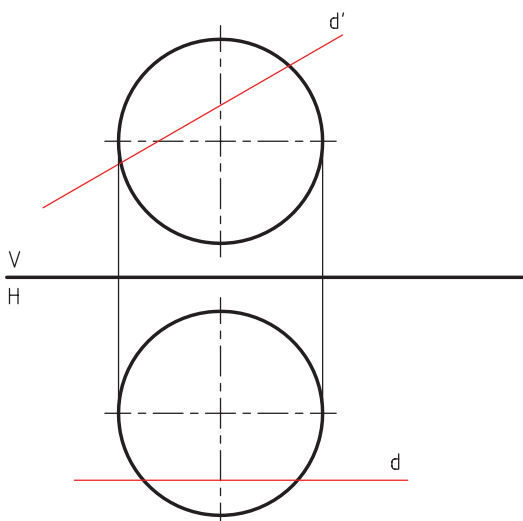
۱- کره را تعریف نمایید.

۲- نام خط و ویژگی‌های آن را بیان نمایید.

۳- در صفحه تصویر افقی، اگر صفحه جبهی که خط  $d$  بر آن منطبق باشد با کره برخورد نماید سطح مقطع پدید آمده چگونه خواهد بود؟

۴- اگر صفحه جبهی را به موازات خط  $d$  بر کره مرور دهیم سطح مقطع حاصل چگونه خواهد بود؟

۵- در برخورد خط با کره چند نقطه برخورد حاصل می‌شود؟

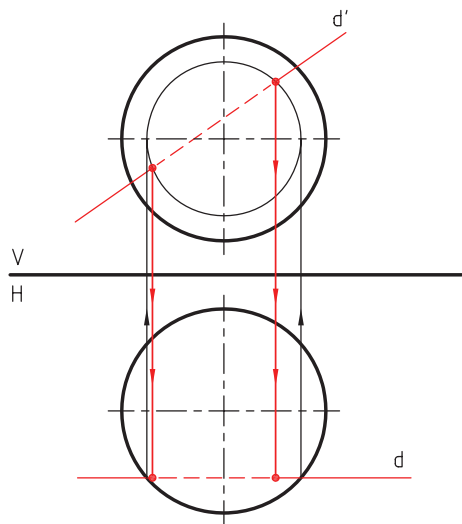


شکل ۵-۱۳

#### فعالیت پیشنهادی:

هدف: روش یاددهی - یادگیری مورد نظر با توجه به ماهیت درس و روش حل مسئله به صورت

گام به گام و همفکری با هنرجویان



شکل ۶-۱۳

- گام اول:** صفحه جبهی p را، منطبق با خط d، از کره مرور دهید.
- گام دوم:** سطح مقطع حاصل از برخورد صفحه جبهی p با کره در صفحه تصویر روبه‌رو دایره‌ای به دست می‌آید.
- گام سوم:** فصل مشترک خط d' با سطح مقطع دایره‌ای، دو نقطه n' و m' خواهد بود.
- گام چهارم:** دو نقطه برخورد، در نمای افقی m و n خواهد بود.

### فعالیت پیشنهادی:

**هدف:** فرآیند ارزش‌یابی تشخیصی در جریان تدریس

از هنرجویان بخواهید:

نقاط برخورد کره با خطوط زیر را به دست آورند.

الف) خط افقی (ب) خط مواجه

نوع صفحات کمکی مورد استفاده در هر کدام را نام ببرند.

### فعالیت پیشنهادی:

**هدف:** پیش‌دانسته‌ها و رفتارهای ورودی مورد انتظار فراگیران

طرح سؤال براساس مطالب توضیح داده شده درباره مخروط و کره و

استوانه صورت مسئله کاملاً روشن و واضح می‌گردد.

### فعالیت پیشنهادی:

**هدف:** روش یاددهی - یادگیری مورد نظر با ماهیت درس

با الگوبرداری از مطالب مطروحه در برخورد خط و استوانه و کره

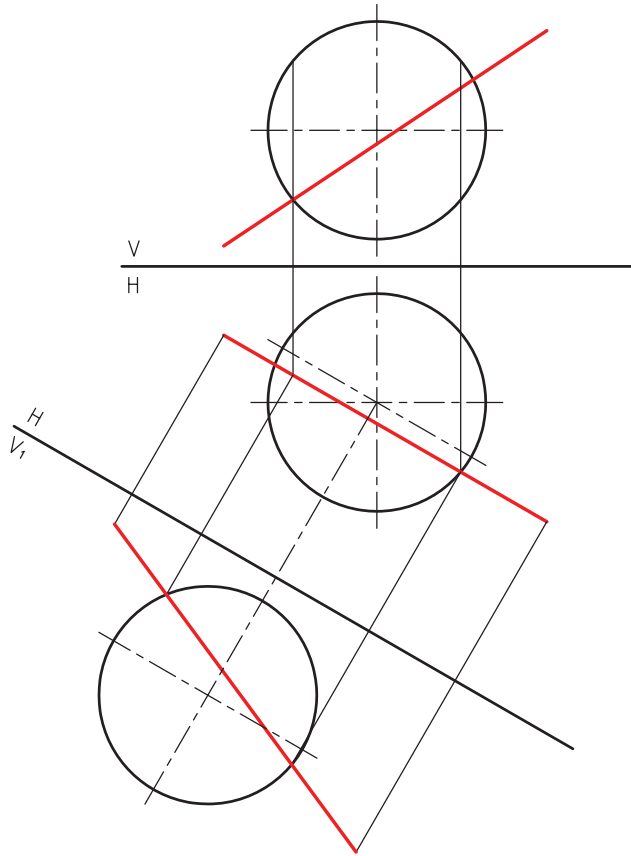
و مخروط می‌توان با همفکری و همکاری هنرجویان مسئله را حل

نمود.

جواب مسئله ۱۵:

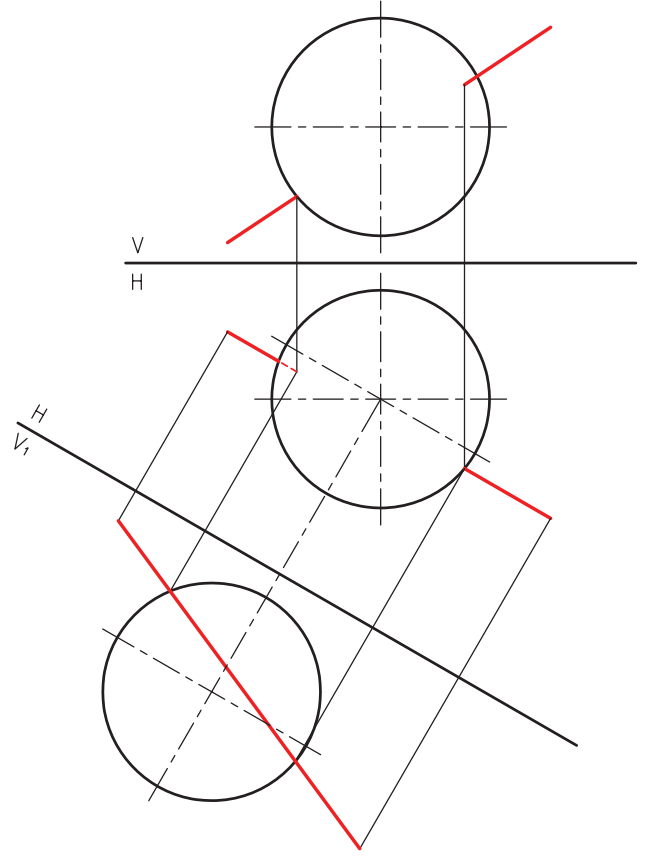
برای حل مسئله ابتدا با تغییر صفحه روبه‌رو خط غیر خاص را به خط جبهی تبدیل می‌کنیم. سپس به روش معمول روی نمای تغییر یافته نقاط تقاطع خط و کره را به دست می‌آوریم و به نمای اصلی منتقل می‌کنیم، در این صورت تقاطع خط غیر

خاص و کره به دست خواهد آمد.



شکل ۸-۱۳

a



شکل ۸-۱۳

b