

## جلسه بیست و چهارم

- حضور و غیاب هنرجویان
- پیش‌آزمون از مباحث جلسه قبل (به صورت پرسش و پاسخ، امتحان کوتاه، و .....)
- نظارت بر انجام تکلیف هنرجویان و رفع اشکالات آن‌ها
- یادآوری مطالب جلسات قبل
- شروع درس با موضوع این جلسه

### موضوع: انتقال حرکت به وسیله تسمه و چرخ تسمه

قبل از شروع بحث ابتدا چند سوال مانند زیر مطرح شود تا ذهن هنرجویان آماده درس شوند.

- ۱- منظور از انتقال حرکت چیست؟
- ۲- نقش تسمه پروانه در کولر چیست؟
- ۳- زنجیر دوچرخه به چه منظور استفاده می‌شود؟

پس از شنیدن پاسخ هنرجویان، می‌توان این گونه بیان کرد که:

انتقال حرکت یعنی حرکت محرکی را به متحرک انتقال دادن برای این منظور از وسایل انتقال حرکت مختلفی مانند چرخ تسمه‌ها، چرخ دنده‌ها، چرخ‌لنگ‌ها، حلزون و چرخ حلزون استفاده می‌شود. به طور مثال می‌توان به نقش تسمه پروانه در کولر اشاره کرد، تسمه پروانه حرکت موتور کولر را به متحرک که پروانه کولر است منتقل می‌کند. هم‌چنین هنگامی که شخص با پا پنجه رکاب دوچرخه را به حرکت درمی‌آورد، این حرکت به وسیله زنجیر دوچرخه به چرخ اصلی انتقال می‌یابد و باعث حرکت دوچرخه می‌شود. همان‌طور که بیان شد برای انتقال حرکت، روش‌های مختلفی وجود دارد که در این کتاب فقط انتقال حرکت به وسیله تسمه و چرخ تسمه (نسبت ساده) مورد بررسی قرار می‌گیرد.

#### انتقال حرکت ساده به وسیله تسمه و چرخ تسمه:

در این روش اغلب از دو چرخ تسمه با قطرهای مختلف، یک چرخ به عنوان محرک و دیگری به عنوان متحرک (متحرک یعنی چرخ‌خی که توسط محرک به حرکت درمی‌آید) استفاده می‌شود و حرکت گردشی از چرخ محرک به وسیله تسمه به چرخ متحرک منتقل می‌شود. با توجه به شکل زیر، اگر قطر چرخ محرک با قطر چرخ متحرک مساوی باشد، یعنی  $(d_1 = d_2)$ ، آن‌گاه وقتی چرخ محرک یک دور کامل بزند چرخ متحرک نیز یک

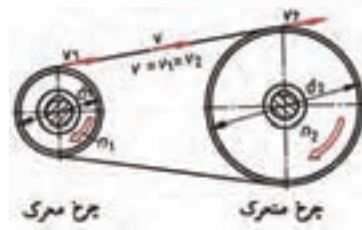
دور کامل می‌زند.



چنانچه قطر چرخ محرک نصف قطر چرخ متحرک باشد، یعنی  $d_1 = \frac{1}{p} d_p$ ، در این حالت برای این که چرخ متحرک یک دور کامل بزند باید چرخ محرک دو دور کامل بزند.



یعنی تعداد دوران چرخ‌های محرک و متحرک به قطر آن‌ها بستگی دارد، ولی چون هر دو چرخ به وسیله تسمه به هم متصل می‌باشند سرعت محیطی چرخ محرک (مسیر پیموده شده در واحد زمان)، تسمه و چرخ متحرک با هم برابر می‌باشند. لذا می‌توان نوشت:



علائم اختصاری:

$$V = \text{سرعت تسمه}$$

$$V_1 = \pi \times d_1 \times n_1 \quad \text{سرعت محیطی چرخ محرک}$$

$$V_p = \pi \times d_p \times n_p \quad \text{سرعت محیطی چرخ متحرک}$$

$$V_1 = V_p$$

$$V_1 = \text{سرعت محیطی چرخ محرک}$$

$$V_p = \text{سرعت محیطی چرخ متحرک}$$

$$d_1 = \text{قطر چرخ محرک}$$

$$d_p = \text{قطر چرخ متحرک}$$

$$n_1 = \text{تعداد دوران چرخ محرک}$$

$$n_p = \text{تعداد دوران چرخ متحرک}$$

$$\pi \times d_1 \times n_1 = \pi \times d_p \times n_p$$

$$d_1 \times n_1 = d_p \times n_p$$

تعداد دوران چرخ متحرک  $\times$  قطر چرخ متحرک = تعداد دوران چرخ محرک  $\times$  قطر چرخ محرک

$$\frac{n_1}{n_p} = \frac{d_p}{d_1}$$

به عبارت ساده تر می‌توان نوشت:

پس می توان نتیجه گرفت که نسبت دورها با عکس نسبت قطرها رابطه مستقیم دارد.

### نسبت انتقال حرکت:

در چرخ و تسمه نسبت تعداد دوران چرخ محرک به تعداد دوران چرخ متحرک را نسبت انتقال حرکت گویند و آن را با حرف  $i$  نشان می دهند و واحد ندارد

$$\text{نسبت انتقال حرکت} = \frac{\text{تعداد دوران چرخ محرک}}{\text{تعداد دوران چرخ متحرک}}$$

$$i = \frac{n_1}{n_2}$$

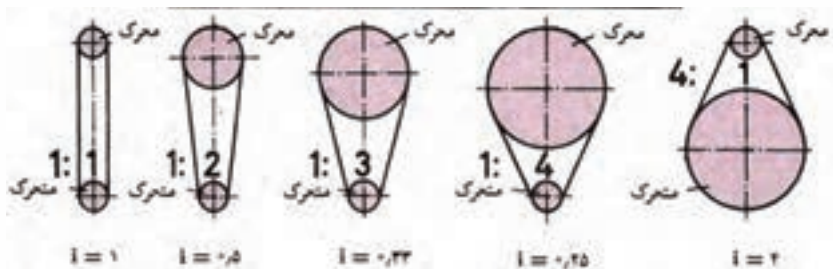
به عبارت دیگر، نسبت قطر چرخ متحرک به قطر چرخ محرک را نسبت انتقال حرکت گویند.

$$\text{نسبت انتقال حرکت} = \frac{\text{قطر چرخ متحرک}}{\text{قطر چرخ محرک}}$$

$$i = \frac{d_2}{d_1}$$

مقدار نسبت انتقال بین محور محرک و متحرک نشان می دهد که تعداد دوران محور متحرک کم و یا زیاد خواهد شد؛ اگر عدد حاصل از نسبت انتقال برابر یک باشد، تغییری در تعداد دوران انتقالی حاصل نمی شود. اگر نسبت انتقال بزرگ تر از یک باشد، تعداد دوران متحرک کمتر و اگر این نسبت کوچک تر از یک باشد تعداد دوران متحرک بیشتر خواهد بود.

نسبت انتقال حرکت	$i < 1$	$i > 1$	
وضعیت تعداد دوران	زیاد می شود	کم می شود	تغییر نمی کند



نتیجه: در یک زوج چرخ تسمه، چرخ کوچکتر دارای تعداد دوران بیشتر می باشد.

مثال ۱-۲۴: تعداد دوران چرخ تسمه محرک دستگاه انتقال حرکتی ۳۶۰ دور بر دقیقه و قطر چرخ متحرک آن ۱۰۰ میلی‌متر است اگر برای چرخ متحرک تعداد دوران ۱۸۰۰ دور بر دقیقه مورد نیاز باشد مطلوبست محاسبه:

الف) قطر چرخ محرک

ب) نسبت انتقال حرکت

الف)

مرحله اول: داده و خواسته

داده ها	خواسته ها
$n_1 = 360 \frac{1}{\text{min}}$	$d_1 = ?$
$d_p = 100 \text{ mm}$	$i = ?$
$n_p = 1800 \frac{1}{\text{min}}$	

$$\left. \begin{array}{l} n_1 \\ d_1 \end{array} \right\} \text{محرک}$$

$$\left. \begin{array}{l} n_p \\ d_p \end{array} \right\} \text{متحرک}$$

مرحله دوم: نوشتن رابطه مربوطه

$$\text{الف} \left\{ \begin{array}{l} \frac{n_1}{n_p} = \frac{d_p}{d_1} \\ d_1 = \frac{n_p \times d_p}{n_1} \\ d_1 = \frac{1800 \frac{1}{\text{min}} \times 100 \text{ mm}}{360 \frac{1}{\text{min}}} = 500 \text{ mm} \end{array} \right.$$

مرحله سوم: جایگذاری و محاسبه ریاضی

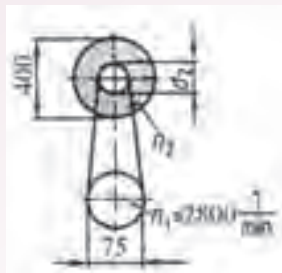
مرحله چهارم: نوشتن رابطه نسبت انتقال حرکت و محاسبه آن

$$\text{ب} \left\{ \begin{array}{l} \text{راه اول} \quad i = \frac{n_1}{n_p} = \frac{360 \frac{1}{\text{min}}}{1800 \frac{1}{\text{min}}} = 0/2 \\ \text{راه دوم} \quad i = \frac{d_p}{d_1} = \frac{100 \text{ mm}}{500 \text{ mm}} = 0/2 \end{array} \right.$$

نسبت انتقال از دو راه حل می‌شود

**مثال ۲-۲۴:** سنگ سنباده‌ای به قطر ۴۰۰ میلی‌متر توسط دستگاه چرخ تسمه‌ای به گردش درمی‌آید این سنگ لازم است دارای سرعت محیطی ۳۵ متر بر ثانیه باشد قطر چرخ تسمه الکتروموتور ۷۵ میلی‌متر و تعداد دوران آن ۲۸۰۰ دور بر دقیقه می‌باشد. قطر چرخ تسمه سوار شده روی محور سنگ را بدست آورید. ( $\pi = ۳$ )  
مرحله اول: داده‌ها و خواسته‌ها

داده‌ها	خواسته
$D = ۴۰۰ \text{ mm}$ $V = ۳۵ \frac{\text{m}}{\text{s}}$ $d_1 = ۷۵ \text{ mm}$ $n_1 = ۲۸۰۰ \frac{1}{\text{min}}$ $\pi = ۳$	$d_p = ?$



**مرحله دوم:** نوشتن رابطه سرعت محیطی سنگ سنباده:

رابطه سرعت محیطی سنگ سنباده براساس واحد

$$V = \frac{\pi D n_p}{1000 \times 60} \quad \text{سرعت محیطی } \left(\frac{\text{m}}{\text{s}}\right) \text{ می‌نویسیم}$$

**مرحله سوم:** با جایگذاری مقدار  $V$  و قطر سنگ سنباده ( $D$ ) تعداد دوران سنگ سنباده ( $n$ ) را محاسبه

$$۳۵ = \frac{۳ \times ۴۰۰ \times n_p}{1000 \times 60} \quad \text{می‌کنیم.}$$

$$۱۲۰۰ n_p = ۲۱۰۰۰۰۰$$

$$n_p = \frac{۲۱۰۰۰۰۰}{۱۲۰۰} = ۱۷۵۰ \frac{1}{\text{min}}$$

**مرحله چهارم:** چون تعداد دوران سنگ سنباده با تعداد دوران چرخ تسمه سوار شده روی محور سنگ

$$\frac{n_1}{n_p} = \frac{d_p}{d_1}$$

برابر است لذا می‌توان نوشت:

$$d_p = \frac{n_1 \times d_1}{n_p} = \frac{۲۸۰۰ \times ۷۵}{۱۷۵۰} = ۱۲۰ \text{ mm}$$

پیشنهاد می‌شود هنرآموز تمرین دیگر با شکل‌های مختلف مطرح کند و توسط هنرجویان با نظارت هنرآموز محترم در کلاس حل شود.

### نتیجه‌گیری

۱- در تسمه و چرخ تسمه سرعت محیطی چرخ محرک و چرخ متحرک با هم برابر است.  
 $V_1 = V_p$

۲- نسبت دورهای محرک به متحرک را نسبت انتقال حرکت گویند.  
 $\frac{n_1}{n_p} = \frac{d_p}{d_1}$

۳- نسبت قطر متحرک به قطر محرک را نسبت انتقال حرکت گویند.  
 $i = \frac{n_1}{n_p}$

۴- در یک زوج چرخ تسمه، چرخ کوچک‌تر دارای تعداد دوران بیشتر می‌باشد.  
 $i = \frac{d_p}{d_1}$

### تمرین

تمرین‌های صفحه ۸۵ و ۸۶ از شماره ۱ تا ۵ جهت تکلیف در منزل مشخص شود و در جلسه آینده مورد بحث و بررسی قرار گیرد.

### حرارت

#### هدف

- ۱- دما (درجه حرارت) را تعریف کند.
- ۲- تبدیلات مربوط به واحدها را انجام دهد.
- ۳- مقدار گرما (حرارت) را تعریف کند.
- ۴- گرمای ویژه، گرمای نهان گداز، گرمای نهان تبخیر را تعریف کند.
- ۵- رابطه مقدار گرما را بنویسد.
- ۶- مقدار گرمای لازم برای ذوب فلزات و احتراق سوختها را محاسبه کند.
- ۷- راندمان حرارتی کوره را محاسبه کند.

#### مفاهیم کلی

- ۱- مفهوم ماهیت حرارت (گرما)
- ۲- مفهوم دما
- ۳- مفهوم گرما
- ۴- مفهوم ظرفیت حرارتی
- ۵- مفهوم گرمای ویژه
- ۶- مفهوم نقطه ذوب
- ۷- مفهوم گرمای نهان گداز
- ۸- مفهوم گرمای نهان تبخیر
- ۹- مفهوم قدرت حرارتی
- ۱۰- مفهوم راندمان حرارتی کوره

#### مفاهیم اساسی

- ۱- حرارت یا گرما شکل خاصی از انرژی است که به لرزش و جنبش اتمها یا مولکولهای تشکیل دهنده جسم مربوط است.
- ۲- حرارت یا گرما بر اثر حرکت و جنبش نامنظم مولکولهای جسم به وجود می آید.
- ۳- دما یا درجه حرارت کمیتی است که میزان سردی و گرمی یک جسم را مشخص می کند.

- ۴- دمای یک جسم مربوط است به انرژی متوسط حرکت گرمایی مولکول‌های آن.
- ۵- واحدهای دما عبارتند از سلسیوس (سانتی‌گراد)، فارنهایت و کلوین.
- ۶- در درجه‌بندی سلسیوس، نقطه ذوب یخ صفر و نقطه جوش آب ۱۰۰ تعیین شده است.
- ۷- در درجه‌بندی فارنهایت نقطه ذوب یخ ۳۲ درجه فارنهایت و نقطه جوش آب ۲۱۲ درجه فارنهایت تعیین شده است.
- ۸- واحد اندازه‌گیری دما در سیستم SI کلوین است. صفر این درجه‌بندی معادل  $273/15$ - درجه سلسیوس است.
- ۹- صفر درجه کلوین را صفر مطلق گویند و دمایی است که در آن انرژی درونی ماده به حداقل مقدار ممکن خود می‌رسد.
- ۱۰- مقدار حرارت اندازه‌ای است از انرژی مکانیکی که می‌تواند باعث تغییرات دمایی یا حالت‌های فیزیکی مختلف در اجسام شده و انرژی داخلی آن‌ها را تغییر دهد.
- ۱۱- واحدهای گرما کالری، کیلوکالری، بی‌تی‌یو، و در سیستم SI، ژول است.
- ۱۲- یک کالری مقدار گرمایی است که می‌تواند دمای یک گرم آب خالص را از  $14/5^{\circ}\text{C}$  به  $15/5^{\circ}\text{C}$  افزایش دهد.
- ۱۳- یک کیلوکالری مقدار گرمایی است که می‌تواند دمای یک کیلوگرم آب خالص را از  $14/5^{\circ}\text{C}$  به  $15/5^{\circ}\text{C}$  افزایش دهد.
- ۱۴- بی‌تی‌یو مقدار گرمایی است که می‌تواند دمای یک پوند آب خالص را از  $63^{\circ}\text{F}$  به  $64^{\circ}\text{F}$  برساند.
- ۱۵- مقدار گرمای لازم برای افزایش دمای هر جسمی به اندازه یک درجه سلسیوس را ظرفیت گرمایی آن جسم گویند.
- ۱۶- مقدار حرارت لازم برای افزایش دمای هر گرم یا کیلوگرم از جسم به میزان یک درجه سلسیوس گرمای ویژه گویند.
- ۱۷- واحد ظرفیت حرارتی کالری بر سانتیگراد، کیلوکالری بر سانتیگراد ژول بر کلوین است.
- ۱۸- واحد گرمای ویژه  $\frac{\text{J}}{\text{kg}\cdot^{\circ}\text{C}}$ ،  $\frac{\text{J}}{\text{kg}\cdot\text{K}}$ ،  $\frac{\text{kcal}}{\text{kg}\cdot^{\circ}\text{C}}$ ،  $\frac{\text{cal}}{\text{g}\cdot^{\circ}\text{C}}$  است.
- ۱۹- دمایی که در آن جسم تغییر شکل ساختمانی از حالت جامد به مایع می‌دهد را نقطه ذوب گویند.
- ۲۰- مقدار گرمایی را که در نقطه ذوب و در فشار یک اتمسفر داده می‌شود تا به حالت مایع



تبدیل شود گرمای نهان گداز گویند.

$$21- \frac{\text{B.T.U}}{\text{lb}}, \frac{\text{kJ}}{\text{kg}}, \frac{\text{J}}{\text{kg}}, \frac{\text{kcal}}{\text{kg}}, \frac{\text{cal}}{\text{g}}$$

واحد‌های گرمای نهان گداز عبارتند از:

22- مقدار گرمایی را که واحد جرم جسم مذاب در نقطه جوش و در فشار یک اتمسفر می‌گیرد تا به حالت بخار درآید گرمای نهان تبخیر می‌گویند.

$$23- \frac{\text{B.T.U}}{\text{lb}}, \frac{\text{kJ}}{\text{kg}}, \frac{\text{J}}{\text{kg}}, \frac{\text{kcal}}{\text{kg}}, \frac{\text{cal}}{\text{g}}$$

واحد‌های گرمای نهان تبخیر عبارتند از:

24- در ریخته‌گری برای ایجاد سیالیت و روانی مذاب و جلوگیری از انجماد بی‌موقع فلز مذاب در محفظه قالب و راهگاه‌ها باید دمای مذاب را به فوق ذوب رساند.

25- قدرت حرارتی مقدار گرمایی است که واحد جرم یا واحد حجم یک سوخت هنگام احتراق کامل ایجاد می‌کند.

26- راندمان حرارتی کوره عبارت است از نسبت گرمای گرفته‌شده از کوره (گرمای مفید) به گرمای داده شده به کوره که با درصد بیان می‌شود.

27- بیشترین ارزش حرارتی را سوخت‌هایی دارند که فقط از C (کربن) و H (هیدروژن) تشکیل شده باشند.

**انتظارات آموزشی:** هنرجو باید قادر باشد:

**الف: در سطح دانش:**

۱- دما یا درجه حرارت را تعریف کند.

۲- واحدهای دما را نام ببرد.

۳- صفر مطلق را تعریف کند.

۴- حرارت را تعریف کند.

۵- واحدهای گرما را نام ببرد.

۶- کالری را تعریف کند.

۷- کیلوکالری را تعریف کند.

۸- بی‌تی‌یو (BTU) را تعریف کند.

۹- ظرفیت گرمایی را تعریف کند.

۱۰- واحدهای ظرفیت گرمایی را نام ببرد.

- ۱۱- گرمای ویژه را تعریف کند.
- ۱۲- واحدهای گرمای ویژه را نام ببرد.
- ۱۳- نقطه ذوب را تعریف کند.
- ۱۴- گرمای نهان گداز را تعریف کند.
- ۱۵- واحدهای گرمای نهان گداز را نام ببرد.
- ۱۶- گرمای نهان تبخیر را تعریف کند.
- ۱۷- واحدهای گرمای نهان تبخیر را نام ببرد.
- ۱۸- قدرت حرارتی یا ارزش حرارتی را تعریف کند.
- ۱۹- راندمان حرارتی کوره را تعریف کند.

### ب) در سطح درک و فهم مطالب

- ۱- ماهیت گرما را توضیح دهد.
- ۲- نحوه اندازه گیری دما را توضیح دهد.
- ۳- درجه بندی سلسیوس را توضیح دهد.
- ۴- درجه بندی فارنهایت را توضیح دهد.
- ۵- درجه بندی کلونین را توضیح دهد.
- ۶- رابطه تبدیل واحدهای دما را توضیح دهد.
- ۷- رابطه کالری و ژول را توضیح دهد.
- ۸- رابطه ظرفیت گرمایی را توضیح دهد.
- ۹- رابطه گرمای ویژه را توضیح دهد.
- ۱۰- رابطه مقدار گرما را توضیح دهد.
- ۱۱- منحنی تغییرات دما بر حسب گرمای داده شده را شرح دهد.
- ۱۲- رابطه قدرت حرارتی سوخت را توضیح دهد.
- ۱۳- رابطه راندمان حرارتی کوره را توضیح دهد.

### ج) در سطح کاربرد معلومات:

- ۱- رابطه تبدیل واحدهای دما را در حل مسایل به کار برد.
- ۲- رابطه تبدیل واحدهای گرما را در حل مسایل به کار برد.
- ۳- رابطه ظرفیت حرارتی را در حل مسایل به کار برد.
- ۴- رابطه گرمای ویژه را در حل مسایل به کار برد.

- ۵- رابطه مقدار گرما را در حل مسایل به کار برد.
- ۶- رابطه قدرت حرارتی سوخت را در حل مسایل به کار برد.
- ۷- رابطه راندمان حرارتی کوره را در حل مسایل به کار برد.
- ۸- نمودار تغییرات دما برحسب گرمای داده شده را رسم کند.

#### د) تجزیه و تحلیل

- ۱- تفاوت دما با گرما را مورد تجزیه و تحلیل قرار دهد.
- ۲- واحد سلسیوس را با درجه فارنهایت مقایسه کند.
- ۳- واحد سلسیوس را با درجه کلوین مقایسه کند.
- ۴- ارتباط بین درجه سلسیوس، فارنهایت و کلوین را مورد بررسی قرار دهد.
- ۵- ظرفیت حرارتی و ظرفیت حرارتی ویژه را با یکدیگر مقایسه کند.
- ۶- نقطه ذوب و نقطه جوش را با یکدیگر مقایسه کند.
- ۷- گرمای نهان گداز را با گرمای نهان تبخیر مقایسه کند.
- ۸- نمودار تغییرات دما برحسب گرمای داده شده را مورد تجزیه و تحلیل قرار دهد.

**زمان پیش‌بینی شده:** برای این فصل ۵ جلسه ۱۰۰ دقیقه‌ای برای تدریس مطالب، حل مسائل و تمرین‌ها و بررسی تکالیف در نظر گرفته شده است.

## جلسه بیست و پنجم

- حضور و غیاب هنرجویان
- پیش‌آزمون از مباحث جلسه قبل (به صورت پرسش و پاسخ، امتحان کوتاه، .....)
- بررسی تکالیف هنرجویان و رفع اشکال‌های آن‌ها
- یادآوری مطالب جلسه قبل
- شروع بحث با موضوع این جلسه

### موضوع: ماهیت گرما، دما

پیش‌ورود به بحث ابتدا برای تمرکز بیشتر هنرجویان چند سؤال به شرح زیر مطرح شود.

- ۱- ماهیت گرما چیست؟
- ۲- دما چیست؟
- ۳- فرق دما با گرما چیست؟
- ۴- دما را با چه وسیله‌ای اندازه‌گیری می‌کنند؟
- ۵- واحد اندازه‌گیری دما چیست؟

پس از شنیدن پاسخ هنرجویان می‌توان این‌گونه بیان کرد که:

#### ماهیت گرما (حرارت)

حرارت یا گرما شکل خاصی از انرژی است که در حقیقت این انرژی به لرزش و جنبش اتم‌ها یا مولکول‌های تشکیل‌دهنده جسم مربوط است. در یک جسم، برهر اتم یا ذره از طرف مجموعه اتم‌ها و ذرات دیگر، نیروهای جاذبه و دافعه زیادی وارد می‌شود که ارتباط و استقرار آن‌ها، شکل و مجموعه اتمی جسم را مشخص و تعیین می‌کند. چنانچه بر اثر نیرویی خارجی مانند حرارت، فشار، اصطکاک، ضربه و غیره، دامنه نوسان‌ها و ارتعاشات درونی بین اتمی، افزایش یابد نیروهای جاذبه و دافعه کاهش یافته، اتم‌ها یا مجموعه‌ای از آن روی هم می‌لغزند. در این حالت، فاصله اتمی افزایش یافته و جسم از حالت جامد به مایع تبدیل می‌شود (جسم ذوب می‌شود). در صورتی که تأثیر عوامل خارجی مذکور باز هم بیشتر شود، انرژی جنبشی و ارتعاشات ذرات افزایش یافته و جسم از حالت مایع به گاز تبدیل می‌شود. بنابراین، می‌توان نتیجه گرفت که: (حرارت یا گرما بر اثر حرکت و جنبش

نامنظم مولکول‌های جسم به وجود می‌آید.

## – دما یا درجه حرارت:

وقتی تحرک و شدت ارتعاش اتم‌ها یا مولکول‌های یک جسم زیاد می‌شود گفته می‌شود که جسم گرم‌تر شده است. این حرکت گرمایی در حقیقت مشخص‌کننده کمیتی است که به آن درجه حرارت یا دما می‌گویند. دمای یک جسم به انرژی متوسط حرکت گرمایی مولکول‌های آن مربوط است. چنانچه دو جسم را که با دماهای مختلف گرم شده‌اند، با هم تماس دهیم، نوعی انتقال انرژی یا مبادله گرما انجام می‌گیرد و آنکه گرم‌تر است سرد شده و دمای جسم دیگر را بالا می‌برد.

اندازه‌گیری دامنه ارتعاشات مولکول‌ها به آسانی و در شرایط غیرآزمایشگاهی ممکن نیست. از این رو، اندازه‌گیری حرارت درونی یا بیرونی یک جسم با مقایسه آن با حرارت یک جسم مشخص و در شرایط معینی به عمل می‌آید. در حقیقت، نسبت گرمایی آن دو جسم تعیین می‌شود. به عبارت دیگر، تعیین دما بر پایه مقایسه و تاثیرپذیری و یا بی‌اثر بودن ارتعاش مولکولی یک جسم به جسم دیگر بیان می‌شود. بر این اساس گرمی و سردی، یک امری نسبی است که با دما مشخص می‌شود. در نتیجه،

دما (درجه حرارت) عبارت است از کمیتی که میزان سردی و گرمی یک جسم رامشخص می‌کند.

نحوه اندازه‌گیری دما (درجه حرارت): برای اندازه‌گیری دما از ابزار و وسایلی استفاده می‌شود که حرارت بر حساس‌ترین خاصیت فیزیکی آن‌ها تاثیرگذار است. مانند انبساط حجمی مایعات (جیوه و الکل) انبساط طول فلزات و آلیاژها تغییر حالت اجسام (نقطه جوش، نقطه ذوب، نقطه ذوب، نقطه ذوب، از دید فشار گازهای نزدیک به گاز ایده‌آل، تغییرات مقاومت و جریان الکتریکی در فلزات، تغییر ولتاژ و نیروی محرکه الکتریکی و تغییرات رنگ و تشعشع اجسام گداخته.

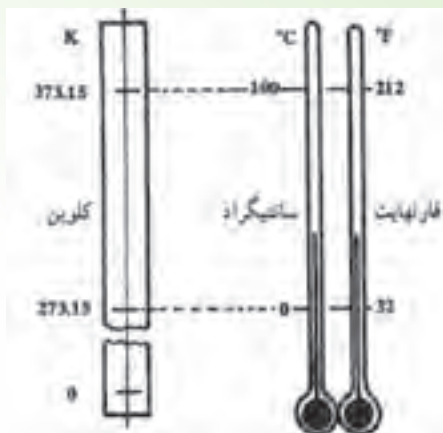
برای اندازه‌گیری دما بسته به نوع کاربرد از دماسنج ترمومتر، ترموکوپل، پیرومتر و غیره استفاده می‌شود.

## واحدهای دما:

۱- درجه بندی سلسیوس سانتیگراد (°C): این درجه بندی صد قسمتی است. در این مقیاس نقطه ذوب یخ برابر صفر و نقطه جوش آب در شرایط یک اتمسفر فشار، برابر ۱۰۰ تعیین شده است. هنگام درجه بندی دماسنج برای مشخص کردن نقطه صفر دماسنج را در داخل ظرف یخ در حال ذوب قرار می‌دهند. جایی که سطح جیوه قرار می‌گیرد نقطه صفر می‌نامند. سیلس دماسنج را در دستگاه بخار آب به نام هیپومتر قرار می‌دهند. جیوه در دماسنج بالا می‌رود تا در سطح خاصی متوقف شود. این نقطه را نقطه ۱۰۰ می‌نامند و بین ۰ تا ۱۰۰ را به صد قسمت مساوی تقسیم نموده و هر قسمت را یک درجه سانتیگراد گویند. علامت اختصاری درجه سلسیوس یا سانتیگراد (°C) است این واحد در اکثر کشورهای جهان استفاده می‌شود.

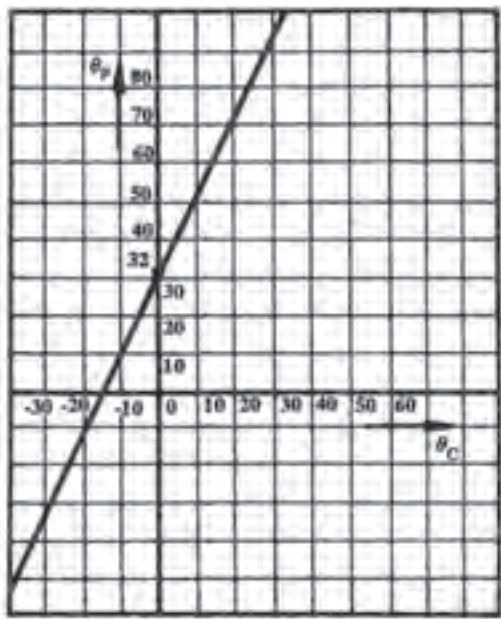
۲- **درجه بندی فارنهایت** ( $^{\circ}\text{F}$ ): در این حالت نیز نحوه درجه بندی دماسنج مانند روش درجه بندی سلسیوس است، با این تفاوت که نقطه ذوب یخ  $32$  درجه فارنهایت و نقطه جوش آب  $212$  درجه فارنهایت در نظر گرفته می شود و بین  $32$  تا  $212$  به  $180$  قسمت مساوی تقسیم می شود. هریک را یک درجه فارنهایت گویند. این واحد در کشورهای انگلیسی زبان متداول است و با علامت  $^{\circ}\text{F}$  نشان داده می شود.

۳- **درجه کلوین** ( $^{\circ}\text{K}$ ): درجه بندی کلوین واحد اندازه گیری دما در سیستم SI است و آن را با  $\text{K}$  نشان می دهند. صفر این درجه بندی معادل  $273/15 -$  درجه سلسیوس است که آن را صفر مطلق می گویند. این دما پایین ترین حد دمای ممکن است که در آن انرژی داخلی ماده به حداقل مقدار ممکن خود می رسد.



رابطه تبدیل واحدهای دما:

۱- **رابطه بین درجه سلسیوس و فارنهایت:** بین درجه سلسیوس و درجه فارنهایت رابطه زیر برقرار است.



نمودار تغییرات درجه حرارت فارنهایت نسبت به درجه حرارت سلسیوس

$$\frac{(\theta_F - 32)}{180} = \frac{\theta_C}{100}$$

$$\theta_F - 32 = \frac{180\theta_C}{100}$$

$$\theta_F - 32 = 1/8\theta_C$$

$$\theta_F = 1/8\theta_C + 32$$

علايم اختصاري:

$\theta_F$ : درجه فارنهایت

$\theta_C$ : درجه سلسيوس يا سانتیگراد

مثال ۱-۲۵: صفر درجه سلسيوس چند درجه فارنهایت است؟

مرحله اول: داده و خواسته

داده	خواسته
$\theta_C = 0^\circ C$	$\theta_F = ?^\circ F$

مرحله دوم: نوشتن رابطه مربوطه

$$\theta_F = 1/8\theta_C + 32$$

مرحله سوم: جایگذاری و محاسبه

$$\theta_F = 1/8(0) + 32$$

$$\theta_F = 32^\circ F$$

مثال ۲-۲۵: ۲۱۲ درجه فارنهایت چند درجه سلسيوس است؟

مرحله اول: داده و خواسته

داده	خواسته
$\theta_F = 212^\circ F$	$\theta_C = ?^\circ C$

مرحله دوم: نوشتن رابطه مربوطه

$$\theta_F = 1/8\theta_C + 32$$

مرحله سوم: جایگذاری

$$212 = 1/8\theta_C + 32$$

مرحله چهارم: معلوم و مجهول می کنیم

$$212 - 32 = 1/8\theta_C$$

مرحله پنجم: طرفین را به ضریب مجهول تقسیم می کنیم

$$\frac{180}{1/8} = \frac{1/8\theta_C}{1/8}$$

$$\theta_C = \frac{180}{1/8} = 100^\circ C$$

## ۲- رابطه بین درجه بندی کلونین و درجه بندی سلسیوس

بین درجه بندی کلونین و درجه بندی سلسیوس رابطه زیر برقرار است:

$$T_K = \theta_C + 273/15$$

علایم اختصاری:

$T_K$ : درجه کلونین

$\theta_C$ : درجه سلسیوس

مثال ۳-۲۵: صفر درجه سلسیوس چند درجه کلونین است؟

مرحله اول: داده ها و خواسته ها

داده	خواسته
$\theta_C = 0^\circ C$	$T_K = ?^\circ K$

مرحله دوم: نوشتن رابطه مربوطه

$$T_K = \theta_C + 273/15$$

مرحله سوم: جایگذاری و محاسبه ریاضی

$$T_K = 0 + 273/15$$

$$T_K = 273/15^\circ K$$

مثال ۴-۲۵: صفر درجه کلونین چند درجه سلسیوس است؟

مرحله اول: داده ها و خواسته ها

داده	خواسته
$T_K = 0^\circ K$	$\theta_C = ?^\circ C$

مرحله دوم: نوشتن رابطه مربوطه

$$T_K = \theta_C + 273/15$$

مرحله سوم: جایگذاری

$$0 = \theta_C + 273/15$$

مرحله چهارم: معلوم و مجهول می کنیم

$$-273/15 = \theta_C$$

$$\theta_C = -273/15^\circ C$$

تذکر: برای تبدیل درجه فارنهایت به کلونین یا کلونین به فارنهایت می توان رابطه ای به دست آورد. ولی برای

ساده شدن کار و حذف رابطه های اضافی بهتر است اول فارنهایت به سلسیوس و سپس سلسیوس به کلونین تبدیل



شود و بالعکس.

$$\theta_F \longleftrightarrow \theta_C \longleftrightarrow T_K$$

مثال ۵-۲۵:  $373/15$  درجه کلوین چند درجه فارنهایت است؟

مرحله اول: داده و خواسته

داده	خواسته
$T_K = 373/15^\circ K$	$\theta_F = ?^\circ F$

مرحله دوم: نوشتن رابطه بین کلوین و سلسیوس به دست آوردن درجه سلسیوس.  $T_K = \theta_C + 273/15$

$$373/15 = \theta_C + 273/15$$

مرحله سوم: جایگذاری

مرحله چهارم: معلوم و مجهول می کنیم تا  $\theta_C$  به دست آید.

$$373/15 - 273/15 = \theta_C$$

$$100 = \theta_C \quad \theta_C = 100^\circ C$$

مرحله پنجم: نوشته رابطه ای بین درجه فارنهایت و سلسیوس

$$\theta_F = 1/8\theta_C + 32$$

مرحله ششم: جایگذاری و محاسبه ریاضی

$$\theta_F = 1/8(100) + 32$$

$$\theta_F = 180 + 32$$

$$\theta_F = 212^\circ F$$

یعنی  $373/15^\circ K = 212^\circ F$  است.

مثال ۶-۲۵:  $392$  درجه فارنهایت چند درجه کلوین است؟

مرحله اول: داده و خواسته

داده	خواسته
$\theta_F = 392^\circ F$	$T_K = ?^\circ K$

$$\theta_F = 1/8\theta_C + 32$$

مرحله دوم: نوشتن رابطه بین درجه فارنهایت و سلسیوس

$$392 = 1/8\theta_C + 32$$

مرحله سوم: جایگذاری و محاسبه ریاضی تا  $\theta_C$  به دست آید.

مرحله چهارم: طرفین را به ضرب مجهول تقسیم می کنیم.

$$392 - 32 = 1/\lambda \theta_C \quad \frac{360}{1/\lambda} = \frac{1/\lambda \theta_C}{1/\lambda} \quad \theta_C = \frac{360}{1/\lambda} = 200$$

$$\theta_C = 200^\circ C$$

مرحله چهارم: نوشتن رابطه بین درجه بندی کلونین و سلسیوس

$$T_K = \theta_C + 273/15$$

مرحله پنجم: جایگذاری و محاسبه

$$T_K = 200 + 273/15$$

$$T_K = 473/15^\circ K$$

یعنی  $392^\circ F = 473/15^\circ K$  است.

نکته ۱: بین اختلاف درجه سلسیوس ( $\Delta\theta_C$ ) با اختلاف درجه فارنهایت ( $\Delta\theta_F$ ) رابطه زیر برقرار است.

اثبات:

$$\Delta\theta_F = 1/\lambda \Delta\theta_C$$

مرحله اول: نوشتن رابطه  $\Delta\theta_F$

مرحله دوم: به جای  $\theta_{F_1}$  و  $\theta_{F_2}$  مساوی آن‌ها برحسب  $\theta_C$  را می نویسیم.

$$\Delta\theta_F = \theta_{F_2} - \theta_{F_1}$$

$$\theta_{F_1} = (1/\lambda \theta_{C_1} + 32) - (1/\lambda \theta_{C_2} + 32)$$

مرحله سوم: ساده کردن رابطه

$$\Delta\theta_F = 1/\lambda \theta_{C_2} + 32 - 1/\lambda \theta_{C_1} - 32$$

$$\Delta\theta_F = 1/\lambda \theta_{C_2} - 1/\lambda \theta_{C_1}$$

$$\Delta\theta_F = 1/\lambda (\theta_{C_2} - \theta_{C_1})$$

$$\Delta\theta_F = 1/\lambda \Delta\theta_C$$

نکته ۲: بین اختلاف درجه کلونین با اختلاف درجه سلسیوس رابطه زیر برقرار است:  $\Delta T_K = \Delta\theta_C$

یعنی اختلاف دماهای اولیه و ثانویه جسم برحسب تقسیم بندی سلسیوس و تقسیم بندی کلونین تفاوتی

ندارد:

اثبات:

$$\Delta T_K = T_{K_2} - T_{K_1}$$

مرحله اول: نوشتن رابطه

مرحله دوم: به جای  $T_{K_1}$  و  $T_{K_2}$  مساوی آن‌ها برحسب  $\theta_C$  را می نویسیم.

$$\Delta T_K = (\theta_{C_2} + 273/15) - (\theta_{C_1} + 273/15)$$

$$\Delta T_K = \theta_{C_2} + 273/15 - \theta_{C_1} - 273/15$$

مرحله سوم: ساده کردن رابطه

$$\Delta T_K = \theta_{C_P} - \theta_{C_1}$$

$$\Delta T_K = \Delta \theta_C$$

مثال ۷-۲۵: در صورتی که دمای اولیه و ثانویه جسمی بر حسب درجه سلسیوس به ترتیب  $\theta_{C_1} = 400^\circ C$

و  $\theta_{C_P} = 720^\circ C$  باشد مطلوبست محاسبه:

الف) اختلاف این دو دما بر حسب درجه سلسیوس.

ب) اختلاف این دو دما بر حسب کلوین.

ج) اختلاف این دو دما بر حسب فارنهایت.

مرحله اول: داده و خواسته

داده‌ها	خواسته‌ها
$\theta_{C_1} = 400^\circ C$	$\Delta \theta_C = ?^\circ C$
$\theta_{C_P} = 720^\circ C$	$\Delta \theta_F = ?^\circ F$
	$\Delta T_K = ?^\circ K$

$$\Delta \theta_C = \theta_{C_P} - \theta_{C_1}$$

مرحله دوم: نوشتن رابطه قسمت الف جایگذاری و محاسبه

$$\Delta \theta_C = 720 - 400 = 320^\circ C$$

مرحله سوم: نوشتن رابطه قسمت ب و جایگذاری و محاسبه

$$\Delta T_K = \Delta \theta_C$$

$$\Delta T_K = 320^\circ C$$

مرحله چهارم: نوشتن رابطه قسمت ج و جایگذاری و محاسبه

$$\Delta \theta_F = 1/8 \Delta \theta_C$$

$$\Delta \theta_F = 1/8 \times 320$$

$$\Delta \theta_F = 576^\circ F$$

مثال ۸-۲۵: نقطه ذوب سرب  $600/5$  درجه کلوین و نقطه ذوب قلع  $449/6$  درجه فارنهایت است. کدام

یک از آن‌ها دیر ذوب تر هستند؟ اختلاف آن چقدر است؟

حل: مرحله اول: داده‌ها و خواسته‌ها

خواسته	داده‌ها
$\Delta\theta_C = ?$	$\theta_{Fsn} = 449/6^\circ F$ $T_{Kpb} = 600/5^\circ K$

مرحله دوم: نوشتن رابطه درجه‌بندی کلویین و محاسبه نقطه ذوب سرب برحسب درجه سلسیوس

$$T_K = \theta_C + 273/15$$

$$600/5 = \theta_C + 273/15$$

$$600/5 - 273/15 = \theta_C$$

$$327/35^\circ C = \theta_{C(pb)} \quad \text{نقطه ذوب سرب}$$

مرحله سوم: نوشتن رابطه درجه‌بندی فارنهایت و محاسبه نقطه ذوب قلع

$$\theta_F = 1/8\theta_C + 32$$

$$449/6 = 1/8\theta_C + 32$$

$$449/6 + 32 = 1/8\theta_C$$

طرفین را به ضریب  $\theta_C$  تقسیم می‌کنیم.

$$\frac{417/6}{1/8} = \frac{1/8\theta_C}{1/8}$$

$$\theta_C = \frac{417/6}{1/8}$$

$$\theta_C = 232^\circ C$$

مرحله چهارم: نوشتن رابطه اختلاف دما

یعنی نقطه ذوب سرب از قلع بیشتر است.

$$\theta_{C(pb)} > \theta_{C(sn)}$$

$$327/15 > 232$$

$$\Delta\theta_C = \theta_{C(pb)} - \theta_{C(sn)}$$

$$\Delta\theta_C = 327/15 - 232$$

$$\Delta\theta_C = 95/35^\circ C$$

مرحله پنجم: نوشتن رابطه اختلاف دما

پیشنهاد می‌شود هنرآموز محترم چند تمرین دیگر با شکل‌های مختلف مطرح کند و هنرجویان آن‌ها را در

کلاس با نظارت هنرآموز محترم حل کنند.

## نتیجه گیری

- ۱- دما کمیتی است که مقدار سردی و گرمی یک جسم را مشخص می کند.
- ۲- واحدهای دما سلسیوس، فارنهایت، کلوین است.
- ۳- صفر مطلق کمترین دمای ممکن یعنی  $273/15$ - درجه سلسیوس است. در این دما انرژی درونی ماده به حداقل مقدار ممکن خود می رسد.
- ۴- رابطه تبدیل واحدها به قرار زیر است:

$$\theta_F = 1/8\theta_C + 32$$

$$\Delta T_K = \Delta \theta_C$$

$$T_K = \theta_C + 273/15$$

$$\Delta \theta_F = 1/8\Delta \theta_C$$

## تمرین

- ۱- تمرین های صفحه ۱۰۶ از شماره ۱ تا ۶ برای تکلیف در منزل مشخص می شود و در جلسه آینده مورد بحث و بررسی قرار گیرد.

## جلسه بیست و ششم

- حضور و غیاب هنرجویان
- پیش‌آزمون از مباحث جلسه قبل (به صورت پرسش و پاسخ، امتحان کوتاه و ...)
- بررسی تکالیف هنرجویان و رفع اشکال‌های آنها
- یادآوری مطالب جلسه قبل
- شروع درس با موضوع این جلسه

### موضوع: حرارت (گرما)

قبل از ورود به بحث ابتدا جهت تمرکز هنرجویان سؤال‌هایی به شرح زیر مطرح شود.

۱- حرارت یا گرما چیست؟

۲- گرما با دما چه رابطه‌ای دارد؟

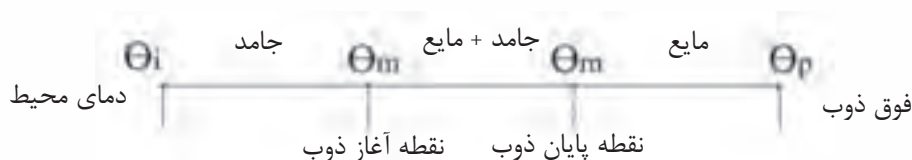
۳- واحدهای گرما چیست؟

پس از شنیدن پاسخ هنرجویان می‌توان این گونه بیان کرد که:

#### مفهوم حرارت (گرما):

**گرما:** انرژی است که به علت اختلاف دما از جسمی به جسم دیگر منتقل می‌شود.

هرگاه جسمی گرم شود سرعت و شدت حرکت مولکول‌های آن زیاد شده و موجب تغییری در جسم می‌شود. این تغییر ممکن است به شکل افزایش دما و یا تغییر حالت‌های فیزیکی جسم ظاهر شود. مثلاً وقتی به یک قطعه فلز، مقداری گرما داده می‌شود، دمایش بالا می‌رود تا به نقطه ذوب برسد. و اگر گرما دادن ادامه یابد، از نقطه ذوب تا پایان ذوب کامل دما ثابت می‌ماند و در عوض تغییر حالت (تغییر فاز) از جامد به مایع صورت می‌گیرد. در این حالت نیز قطعه فلز مقداری گرما گرفته و انرژی داخلی یا درونی آن بالا رفته است.



به عبارت دیگر، جنبش اتم‌های فلز بیشتر شده است. بنابراین، هرچه سرعت اتم‌ها یا مولکول‌ها و یا تعداد

آن‌ها بیشتر باشد، این انرژی نیز بیشتر خواهد بود. یعنی مقدار گرما با جرم جسم و ازدیاد دمای آن متناسب است و می‌توان نتیجه گرفت که:

مقدار گرما اندازه‌ای است از انرژی مکانیکی که می‌تواند باعث تغییرات دمایی یا حالت‌های فیزیکی مختلف در جسم شده و انرژی داخلی آن را تغییر دهد.

مقدار گرما یا حرارت را با حرف  $Q$  نمایش می‌دهند.

### واحدهای مقدار گرما

**۱- کالری (Cal):** یک کالری مقدار گرمایی است که می‌تواند دمای یک گرم آب خالص را یک درجه سلسیوس افزایش دهد. این تعریف فقط در فاصله دمایی ( $14/5^{\circ}\text{C}$  تا  $15/5^{\circ}\text{C}$ ) قابل قبول است اگر محدوده دمایی بالاتری انتخاب شود، کالری لازم کمی بیشتر خواهد بود.

**۲- کیلوکالری (KCal):** یک کیلوکالری مقدار گرمایی است که می‌تواند دمای یک کیلوگرم آب خالص را یک درجه سلسیوس افزایش دهد (از  $14/5^{\circ}\text{C}$  تا  $15/5^{\circ}\text{C}$ ).

$$1\text{kcal} = 1000\text{cal} \quad \text{یک کیلوکالری برای ۱۰۰۰ کالری است.}$$

**۳- بی تی یو (B.T.U):** مقدار گرمایی است که می‌تواند دمای یک پوند ( $453/59$  گرم) آب خالص را یک درجه فارنهایت افزایش دهد. این تعریف در فاصله دمایی  $63^{\circ}\text{F}$  تا  $64^{\circ}\text{F}$  قابل قبول است.

هر بی تی یو معادل ۲۵۲ کالری است لذا می‌توان نوشت:

$$1\text{B.T.U} = 252\text{cal}$$

$$1\text{cal} = \frac{1}{252}\text{B.T.U}$$

$$1\text{kcal} = 1000\text{cal} = 1000 \times \frac{1}{252}\text{B.T.U} = 3/97\text{B.T.U}$$

$$1\text{B.T.U} = \frac{252}{1000}\text{kcal}$$

$$1\text{B.T.U} \approx \frac{1}{4}\text{kcal}$$

### رابطه کالری با ژول:

گرما نوعی انرژی است، بنابراین واحد آن نیز مانند واحد انرژی و کار در سیستم SI ژول است. یک ژول برابر است با کار نیروی یک نیوتن که بتواند یک متر جابجایی ایجاد کند. ژول دانشمند انگلیسی با آزمایش‌های متعدد نشان داد که اگر انرژی یک کالری توسط دستگاهی به کار تبدیل شود این کار قادر خواهد بود که یک وزنه  $4/1868$  نیوتنی را به اندازه یک متر در راستای عمود بر زمین بالا ببرد. سپس با توجه به تعریف ژول می‌توان نوشت:

$$\text{ژول } 1 = 4/1868 \text{ کالری}$$

$$1\text{kcal} = 1000\text{cal}$$

$$1 \text{ kcal} = 1000 \times 4 / 1868 \text{ J} = 4186 / 8 \text{ J}$$

$$1 \text{ B.T.U} \approx \frac{1}{4} \text{ kcal}$$

$$1 \text{ B.T.U} \approx \frac{1}{4} \times 4186 / 8 \text{ J} = 1046 / 7 \text{ J}$$

مثال ۱-۲۶: ۲۰ کالری گرما (حرارت) چند ژول است؟

حل: مرحله اول: داده و خواسته

داده	خواسته
$Q = 20 \text{ cal}$	$Q = ? \text{ J}$

مرحله دوم: محاسبه ریاضی

$$20 \text{ cal} = 20 \times 1 \text{ cal} = 20 \times 4 / 19 \text{ J} = 8 / 38 \text{ J}$$

مثال ۲-۲۶: ۱۲۵۷ ژول چند کالری است؟

داده	خواسته
$Q = 1257 \text{ J}$	$Q = ? \text{ cal}$

$$\begin{array}{r} \text{cal} \\ 1 \\ \times \\ 1257 \end{array} \quad \begin{array}{r} \text{J} \\ 4/19 \end{array}$$

$$x = \frac{1 \times 1257}{4/19} = 3000 \text{ cal}$$

مثال ۳-۲۶: ۳۰۰۰ کالری را بر حسب کیلوکالری، کیلوژول و B.T.U بی تی یو به دست آورید.

$$\left\{ \begin{array}{l} 1 \text{ cal} = \frac{1}{1000} \text{ kcal} \\ 3000 \text{ cal} = 3000 \times 1 \text{ cal} = 3000 \left( \frac{1}{1000} \text{ kcal} \right) = 3 \text{ kcal} \end{array} \right.$$

$$\left\{ \begin{array}{l} 1 \text{ kcal} = 4 / 19 \text{ kJ} \\ 3 \text{ kcal} = 3 \times 1 \text{ kcal} = 3 \times 4 / 19 \text{ kJ} \\ \text{kJ} = 4 / 19 \times 3 = 12 / 5 \text{ kJ} \end{array} \right.$$



$$\left\{ \begin{array}{l} 1 \text{ B.T.U} = \frac{1}{4} \text{ kcal} \\ 1 \text{ kcal} = 4 \text{ B.T.U} \\ 3 \text{ kcal} = 3 \times 1 \text{ kcal} = 3(4 \text{ B.T.U}) = 12 \text{ B.T.U} \end{array} \right.$$

### تعریف ظرفیت حرارتی:

مقدار گرمای لازم برای افزایش دمای یک جسم به اندازه یک درجه سلسیوس را ظرفیت حرارتی آن جسم گویند و آن را با حرف A نشان می دهند. ظرفیت حرارتی نشانگر این است که مقدار گرمای لازم برای آن که دمای دو جسم با جنس های متفاوت جرم های مساوی به یک اندازه افزوده شود، یکسان نیست. مثلاً برای آن که دمای ۳۰ کیلوگرم آلومینیم از ۲۰° به ۲۱° برسد حدود ۶/۵ kcal گرما لازم است. در صورتی که برای همین میزان افزایش دمای ۳۰ کیلوگرم آهن و حدود ۳/۴ kcal گرما نیاز است.

$$\text{ظرفیت حرارتی} = \frac{\text{مقدار گرما}}{\text{تغییر دما}}$$

$$A = \frac{Q}{\theta_2 - \theta_1}$$

علائم اختصاری:

A: ظرفیت حرارتی

$$A = \frac{Q}{\Delta\theta}$$

Q: مقدار گرما

$\Delta\theta$ : اختلاف دما

**واحد ظرفیت حرارتی:** واحد ظرفیت حرارتی براساس واحد گرما و دما مشخص می شود و به کمک رابطه

ظرفیت حرارتی می توان نوشت:

$$A = \frac{Q}{\Delta\theta}$$

$$A = \frac{\text{cal}}{^\circ\text{C}}, \frac{\text{cal}}{^\circ\text{K}}, \frac{\text{J}}{^\circ\text{C}}, \frac{\text{kcal}}{^\circ\text{C}}, \frac{\text{J}}{^\circ\text{K}}$$

واحدهای

چون مقدار  $\Delta\theta$  با  $\Delta T_K$  مساوی است، واحد اختلاف دما در واحد ظرفیت حرارتی  $^\circ\text{C}$  یا  $^\circ\text{K}$  مطرح می شود.

و به کاربردن  $\frac{\text{J}}{^\circ\text{K}}$  به جای  $\frac{\text{J}}{^\circ\text{C}}$  معمول و صحیح است.

مثال ۴-۲۶: گرمای لازم برای بالابردن دمای یک قطعه مس از  $25^\circ\text{C}$  تا  $425^\circ\text{C}$  مقدار  $14 \text{ KCal}$  است.

ظرفیت حرارتی آن را برحسب کالری به سلسیوس و ژول بر درجه کلون تعیین کنید.

مرحله اول: داده و خواسته

خواسته ها	داده ها
$A = \frac{J}{^{\circ}K}$	$\theta_p = 425^{\circ}$
$A = \frac{cal}{^{\circ}C}$	$Q = 14kcal$
	$\theta_1 = 25^{\circ}C$

مرحله دوم: تبدیل واحد

$$Q = 14kcal \times 1000 = 14000cal$$

$$Q = 14000 \times 4 / 19 = 5866.0J$$

مرحله سوم: نوشته رابطه مربوطه و محاسبه  $\frac{cal}{^{\circ}C}$

$$\left\{ \begin{aligned} A &= \frac{Q}{\Delta\theta} = \frac{Q}{\theta_p - \theta_1} \\ A &= \frac{14000}{425 - 25} = \frac{14000}{400} = 35 \frac{cal}{^{\circ}C} \end{aligned} \right.$$

مرحله چهارم: نوشتن رابطه مربوطه و محاسبه  $A$  برحسب  $\frac{J}{^{\circ}K}$

$$\left\{ \begin{aligned} \Delta T_K &= \Delta\theta_C = 400 \\ A &= \frac{Q}{\Delta T_K} \\ A &= \frac{5866.0}{400} = 14.665 \frac{J}{K} \end{aligned} \right.$$

مثال ۵-۲۶: ظرفیت حرارتی یک قطعه آلومینیم برای افزایش دما از  $20^{\circ}C$  تا  $420^{\circ}C$  برابر  $6500$  کالری

بر درجه سلسیوس است. برای این افزایش دما چه مقدار گرما برحسب Kcal مورد نیاز است؟

مرحله اول: داده ها و خواسته ها

خواسته ها	داده ها
$Q = ?kcal$	$A = 6500 \frac{kcal}{^{\circ}C}$
	$\theta_1 = 20^{\circ}C$
	$\theta_p = 420^{\circ}C$

مرحله دوم: نوشتن رابطه مربوطه

$$A = \frac{Q}{\Delta\theta} = \frac{Q}{\theta_p - \theta_1}$$

$$6500 = \frac{Q}{420 \cdot 20}$$

$$6500 = \frac{Q}{400}$$

$$Q = 2600000$$

مرحله سوم: تبدیل واحد

$$Q = 2600000 \text{ cal} \div 1000 = 2600 \text{ kcal}$$

### تعریف گرمای ویژه:

گرمای ویژه عبارت است از مقدار گرمایی که دمای واحد جرم جسم را یک درجه سلسیوس افزایش می دهد و آن را با حرف C نشان می دهند  
علایم اختصاری

$$C = \frac{Q}{m\Delta\theta}$$

$$Q = mC\Delta\theta \text{ رابطه گرما}$$

C: گرمای ویژه

Q: گرما

m: جرم جسم

$\Delta\theta$ : اختلاف دما

گرمای ویژه اجسام در دماهای مختلف برابر نیست؛ بنابراین، در محاسبات و حل مسایل مقدار متوسط یا میانگین آن را منظور می کنند. گرمای ویژه متوسط را با  $\bar{C}$  نشان می دهند.

### واحدهای گرمای ویژه:

واحدهای گرمای ویژه با توجه به واحدهای Q و m و  $\Delta\theta$  تعیین می شود و به قرار زیر است:

$$\frac{\text{cal}}{\text{g} \cdot ^\circ\text{C}} = \frac{\text{kcal}}{\text{kg} \cdot ^\circ\text{C}}$$

$$\frac{\text{J}}{\text{kg} \cdot \text{K}} = \frac{\text{J}}{\text{kg} \cdot ^\circ\text{C}}$$

در سیستم SI:

$$\frac{\text{بی تی یو}}{\text{پوند، درجه سانتی گراد}} = \frac{\text{B.T.U}}{\text{lb} \cdot ^\circ\text{C}}$$

در سیستم انگلیسی:

جدول ۱-۲۶ گرمای ویژه برخی از فلزات و آلیاژها را نشان می دهد.

جدول ۱-۲۶: گرمای ویژه پاره‌ای از مواد

گرمای ویژه kJ/kg.K	گرمای ویژه cal/g °C	آلیاژ <sup>۱</sup>	گرمای ویژه kJ/kg.K	گرمای ویژه cal/g °C	فلز
۰/۴۸۵	۰/۱۱۶	چدن	۰/۹۰۸	۰/۲۱۷	آلومینیم
۰/۴۸۱	۰/۱۱۵	فولاد	۰/۴۷۲	۰/۱۱۳	آهن
۰/۳۹۳	۰/۰۹۴	برنج	۰/۳۹۰	۰/۰۹۳	مس
۰/۳۴۳	۰/۰۸۲	برنز	۰/۹۸۰	۰/۲۳۴	منیزیم
۰/۱۴۶	۰/۰۳۵	سرب خشک	۰/۱۳۰	۰/۰۳۱	سرب
۰/۸۸۳	۰/۲۱۱	دور آلومین	۰/۳۸۱	۰/۰۹۱	روی
۴/۱۸۶	۱	آب	۰/۲۲۶	۰/۰۵۴	قلع

۱- در مورد آلیاژها ترکیب آن‌ها حائز اهمیت است و در هر مورد با نسبت‌های ترکیبی، گرمای ویژه تغییر می‌کند.

### رابطه ظرفیت حرارتی با گرمای ویژه

اگر در رابطه ظرفیت حرارتی به جای  $Q$  مقدار آن را از رابطه  $Q = m \cdot \bar{C} \cdot \Delta\theta$  قرار دهیم خواهیم داشت:

$$A = \frac{Q}{\Delta\theta}$$

$$A = \frac{m \bar{C} \Delta\theta}{\Delta\theta} = m \bar{C}$$

$$A = m \bar{C}$$

در این رابطه علایم اختصاری عبارتند از:

$A$ : ظرفیت حرارتی

$m$ : جرم جسم

$\bar{C}$ : گرمای ویژه متوسط

مثال ۶-۲۶: در یک کوره عملیات حرارتی دمای یک میله فولادی به جرم ۴۸۰ گرم از ۴۵۰ به ۸۵۰

سلسیوس افزایش می‌یابد. در صورتی که گرمای ویژه متوسط میله در این فاصله زمانی ۰/۱۲ کالری بر گرم درجه سلسیوس باشد، مطلوبست محاسبه:

الف) مقدار گرمای جذب شده توسط میله بر حسب KJ

ب) ظرفیت حرارتی آن بر حسب  $\frac{\text{kJ}}{^\circ\text{C}}$

حل:

مرحله اول: داده و خواسته

داده ها	خواسته ها
$m = 480 \text{ g}$ $\bar{C} = 0.12 \frac{\text{cal}}{\text{g} \cdot ^\circ\text{C}}$ $\theta_p = 85^\circ\text{C}$ $\theta_1 = 45^\circ\text{C}$	$A = \frac{\text{kJ}}{^\circ\text{C}}$ $Q = ? \text{ kJ}$

مرحله دوم: نوشتن رابطه گرما

$$Q = m \cdot \bar{C} \cdot \Delta\theta$$

مرحله سوم: جایگذاری و محاسبه ریاضی

$$Q = 480 \times 0.12 \times (85 - 45)$$

$$Q = 480 \times 0.12 \times 40$$

$$Q = 2304 \text{ cal}$$

مرحله چهارم: تبدیل واحد کالری به ژول

$$Q = 2304 \times 4.19$$

$$Q = 96537.6 \text{ J}$$

مرحله پنجم: تبدیل J به KJ

$$Q = \frac{96537.6}{1000} = 96.5376 \text{ kJ}$$

مرحله ششم: نوشتن رابطه ظرفیت حرارتی

$$\text{راه اول} \left\{ \begin{array}{l} A = \frac{Q}{\Delta\theta} \\ A = \frac{96.5376}{85 - 45} = \frac{96.5376}{40} = 2.41344 \frac{\text{kJ}}{^\circ\text{C}} \end{array} \right.$$

$$\text{راه دوم} \left\{ \begin{array}{l} A = m \cdot \bar{C} \\ A = 480 \times 0.12 \\ A = 57 / 6 \frac{\text{cal}}{^{\circ}\text{C}} \\ A = 57 / 6 \times 4 / 19 \\ A = 241 / 344 \frac{\text{J}}{^{\circ}\text{C}} \\ A = \frac{241 / 344}{1000} = 0.241344 \frac{\text{kJ}}{^{\circ}\text{C}} \end{array} \right.$$

پیشنهاد می‌شود هنرآموز چند تمرین دیگر به شکل‌های مختلف مطرح کند و هنرجویان آن‌ها را با نظارت هنرآموز محترم در کلاس حل کنند.

### نتیجه‌گیری

- ۱- حرارت یا گرما مقداری از انرژی مکانیکی است که می‌تواند باعث تغییرات دمایی یا حالت‌های فیزیکی مختلف در اجسام شده و انرژی داخلی آن‌ها را تغییر دهد.
- ۲- واحدهای گرما عبارتند از ژول، کالری، کیلوکالری و بی تی یو (B.T.U).
- ۳- برای تبدیل ژول به کالری یا بالعکس از رابطه  $1 \text{ cal} = 4.18 \text{ J}$  استفاده می‌شود.
- ۴- ظرفیت حرارتی: مقدار گرمای لازم برای افزایش دمای جسمی به اندازه یک درجه سلسیوس
- ۵- گرمای ویژه: مقدار گرمای لازم برای افزایش دمای واحد جسم به اندازه یک درجه سلسیوس
- ۶- رابطه ظرفیت حرارتی و گرمای ویژه و گرما عبارتند از:

$$Q = m \cdot \bar{C} \Delta \theta$$

$$A = \frac{Q}{\Delta \theta} = m \bar{C}$$

$$C = \frac{Q}{m \Delta \theta}$$

### تمرین

تمرین‌های صفحه ۱۰۷ شماره‌های ۷ و ۸ و ۹ و ۱۰ برای تکلیف در منزل مشخص شود و در جلسه آینده مورد بحث و بررسی قرار گیرد.

## جلسه بیست وهفتم

- حضور و غیاب هنرجویان
- پیش‌آزمون از مباحث جلسه قبل (به صورت پرسش و پاسخ، امتحان کوتاه و ...)
- بررسی تکالیف هنرجویان و رفع اشکال‌های آن‌ها
- یادآوری مطالب جلسه قبل
- شروع درس با موضوع این جلسه

### موضوع: نقطه ذوب، گرمای نهان گداز و نهان تبخیر

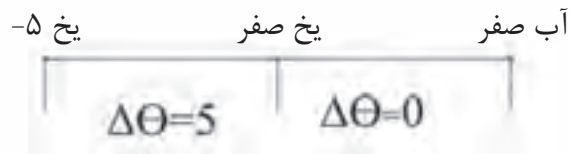
قبل از ورود به بحث بهتر است برای تمرکز هنرجویان چند سؤال به شرح زیر مطرح شود:

- ۱- منظور از نقطه ذوب چیست؟
- ۲- فرق نقطه ذوب با نقطه انجماد چیست؟
- ۳- منظور از گرمای نهان گداز چیست؟
- ۴- منظور از گرمای نهان تبخیر چیست؟

پس از شنیدن پاسخ هنرجویان می‌توان این گونه بیان کرد که:

#### تعریف نقطه ذوب:

چنانچه مقداری یخ در دمای زیر صفر درجه سلسیوس مثلاً ( $-5^{\circ}\text{C}$ ) را در ظرف قیفی شکل ریخته و دماسنج را در آن قرار دهیم دماسنج دمای ( $-5^{\circ}\text{C}$ ) را نشان می‌دهد. حال اگر ظرف را حرارت دهیم دماسنج افزایش دما را نشان می‌دهد. هنگامی که اولین قطره‌های آب از یخ تشکیل می‌شود، دماسنج عدد صفر را نشان می‌دهد و دمای یخ به صفر درجه سلسیوس رسیده است. اگر عمل گرمادادن ادامه یابد، درجه دماسنج هم‌چنان روی عدد صفر ثابت می‌ماند تا زمانی که تمام یخ صفر درجه سلسیوس تبدیل شود. نقطه صفر درجه سلسیوس را نقطه ذوب یخ گویند. این مطلب در مورد تمام اجسام صادق است.



نقطه ذوب یک جسم دمای ثابتی است که در این دما در فشار یک اتمسفر جسم از حالت جامد به مایع تبدیل می‌شود.  
 نقطه انجماد: نقطه انجماد با نقطه ذوب برابر بوده و آن دمای ثابتی است که در این دما در فشار یک اتمسفر، جسم از حالت مایع به جامد تبدیل می‌شود.

### – تعریف گرمای نهان گداز:

هنگامی که یخ به نقطه ذوب خود یعنی صفر درجه سلسیوس می‌رسد دما روی صفر ثابت می‌ماند و در این لحظه عمل گرمادادن ادامه می‌یابد؛ مقدار گرما به جای افزایش دمای آب جذب یخ شده و باعث ذوب یخ می‌شود و این عمل تا ذوب کامل یخ ادامه خواهد یافت، مقدار گرمای مصرف شده در فاصله یخ صفر درجه سلسیوس، آب صفر درجه سلسیوس را گرمای نهان گداز گویند. یعنی:

گرمای نهان گداز عبارت است از مقدار گرمایی که واحد جرم جسم جامد در نقطه ذوب خود و در فشار یک اتمسفر می‌گیرد تا به حالت مایع درآید.

گرمای نهان گداز را با حرف لاندا ( $\lambda$ ) نشان می‌دهند. مقدار گرمای لازم برای ذوب جسمی به جرم  $m$  و گرمای نهان گداز  $\lambda$  از شروع ذوب تا پایان ذوب از رابطه زیر به دست می‌آید.

$$Q_{\lambda} = m \cdot \lambda$$

علایم اختصاری:

$Q_{\lambda}$ : گرمای لازم در دامنه ذوب

$m$ : جرم جسم

$\lambda$ : گرمای نهان گداز جسم

واحد گرمای نهان گداز: با توجه به رابطه  $Q_{\lambda} = m \cdot \lambda$  اگر مقدار  $\lambda$  را از رابطه به دست آوریم خواهیم

داشت:

$$Q_{\lambda} = m \cdot \lambda$$

$$\lambda = \frac{Q_{\lambda}}{m}$$

طبق این رابطه، واحدهای گرمای نهان گداز ( $\lambda$ ) به واحد  $Q_{\lambda}$  و  $m$  بستگی دارد.



$$\lambda = \frac{\text{cal}}{\text{g}} = \frac{\text{kcal}}{\text{kg}}, \frac{\text{J}}{\text{kg}}, \frac{\text{kJ}}{\text{kg}}, \frac{\text{B.T.U}}{\text{lb}}$$

ژول کیلوکالری کالری  
کیلوگرم گرم

برای تبدیل واحد  $\frac{\text{cal}}{\text{g}}$  به واحد  $(\frac{\text{J}}{\text{kg}})$  در سیستم SI می‌توان از رابطه زیر استفاده کرد.

$$1 \frac{\text{cal}}{\text{g}} = \frac{1 \times 4 / 1868 \text{ J}}{\text{g} \div 1000} = 4 / 1868 \times 10^3 \frac{\text{J}}{\text{kg}} \approx 4 / 19 \frac{\text{kJ}}{\text{kg}}$$

جدول ۱-۲۷- گرمای نهان‌گداز و نقطه ذوب پاره‌ای از مواد

گرمای نهان‌گداز $\lambda [\frac{\text{J}}{\text{kg}}]$	نقطه ذوب $T_m [\text{K}]$	جسم	گرمای نهان‌گداز $\lambda [\frac{\text{J}}{\text{kg}}]$	نقطه ذوب $T_m [\text{K}]$	جسم
$8 / 8 \times 10^4$	۱۲۳۳	نقره	$3 / 8 \times 10^5$	۹۳۲	آلومینیم
$2 / 1 \times 10^5$	۱۶۷۳	فولاد	$1 / 8 \times 10^5$	۱۳۵۶	مس
$5 / 5 \times 10^4$	۳۸۵/۸	گوگرد	$6 / 6 \times 10^4$	۱۳۳۷	طلا
$5 / 8 \times 10^4$	۵۰۵	قلع	$2 / 7 \times 10^5$	۱۸۰۳	آهن
$2 / 6 \times 10^4$	۳۶۸۳	تنگستن	$1 / 3 \times 10^5$	۱۴۷۳	چدن سفید
$3 / 35 \times 10^5$	۲۷۳	یخ	$9 / 7 \times 10^4$	۱۴۲۳	چدن خاکستری
$1 / 18 \times 10^5$	۶۹۲	روی	$2 / 5 \times 10^4$	۶۰۰	سرب
			$1 / 25 \times 10^4$	۱۳۴	جیوه

مثال ۱-۲۷: برای ذوب کامل  $20 \text{ Kg}$  سرب در نقطه ذوب  $500$  کیلوژول انرژی گرمایی لازم است. گرمای

نهان‌گداز سرب را بر حسب  $\frac{\text{cal}}{\text{g}}$  و  $\frac{\text{J}}{\text{kg}}$  به دست آورید.

$$1 \text{ cal} = 4 / 19 \text{ J}$$

مرحله اول: داده و خواسته

داده ها	خواسته ها
$m_{pb} = ۲۰\text{kg}$	$\lambda = ? \frac{\text{cal}}{\text{g}}$
$Q_{\lambda} = ۵۰۰\text{kJ}$	$\lambda = ? \frac{\text{J}}{\text{kg}}$

$$Q_{\lambda} = ۵۰۰\text{kJ}$$

مرحله دوم: تبدیل واحد

$$Q_{\lambda} = ۵۰۰ \times ۱۰۰۰ = ۵۰۰۰۰۰\text{J}$$

$$Q_{\lambda} = \frac{۵۰۰۰۰۰}{۴/۱۹} = ۱۱۹۳۳۱/۷۴۲\text{cal}$$

$$m = ۲۴\text{kg}$$

$$m = ۲۴ \times ۱۰۰۰ = ۲۴۰۰۰\text{g}$$

$$Q_{\lambda} = m \cdot \lambda$$

مرحله سوم: نوشتن رابطه مربوطه و محاسبه ریاضی

$$\lambda = \frac{Q_{\lambda}}{m} = \frac{۱۱۹۳۳۱/۷۴۲\text{cal}}{۲۴۰۰۰\text{g}} = ۴/۹۷ \frac{\text{cal}}{\text{g}}$$

$$\lambda = \frac{Q_{\lambda}}{m} = \frac{۵۰۰۰۰۰\text{J}}{۲۴\text{kg}} = ۲۰۸۳۳/۳\frac{\text{J}}{\text{kg}}$$

مثال ۲-۲۷: برای ذوب کامل  $۳۰\text{Kg}$  مس (در دمای ذوب) چه مقدار گرما برحسب  $\text{KJ}$  لازم است؟ گرمای

نهان گداز مس  $۱۸۰۰۰۰$  ژول بر کیلوگرم است.

حل:

مرحله اول: داده و خواسته

داده ها	خواسته
$m = ۳۰\text{kg}$	$Q = ?\text{kJ}$
$\lambda = ۱۸۰۰۰ \frac{\text{J}}{\text{kg}}$	

$$Q_{\lambda} = m \cdot \lambda$$

مرحله دوم: نوشتن رابطه و حل مسأله

$$Q = ۳۰\text{kg} \times ۱۸۰۰۰ \frac{\text{J}}{\text{kg}}$$

$$Q_{\lambda} = ۵۴۰۰۰۰\text{J}$$

مرحله سوم: تبدیل واحد از J به KJ

$$Q_{\lambda} = 540000 \div 1000 = 540 \text{ kJ}$$

**نقطه جوش:** اگر آب با دمای صفر درجه سلسیوس را گرما دهیم دمای آن رفته رفته افزایش یافته و هنگامی که دماسنج عدد ۱۱۰۰ درجه سلسیوس را نشان می دهد، ثابت می ماند و با ادامه گرما دادن مایع به بخار تبدیل می شود. نقطه ۱۰۰ درجه سلسیوس را نقطه جوش آب گویند.

نقطه جوش یک جسم دمای ثابتی است که در این دما در فشار یک اتمسفر جسم از حالت مایع به بخار تبدیل می شود.

### تعریف گرمای نهان تبخیر

هنگامی که آب به نقطه جوش خود یعنی ۱۰۰ درجه سلسیوس می رسد دما روی ۱۰۰ درجه سلسیوس ثابت می ماند. در صورتی که گرما دادن ادامه داشته باشد گرما صرف افزایش دما نشده بلکه این گرما باعث می شود که آب ۱۰۰ درجه سلسیوس به بخار آب ۱۰۰ درجه سلسیوس تبدیل شود. این مقدار گرما را گرمای نهان تبخیر گویند.

گرمای نهان تبخیر عبارت است از مقدار گرمایی که واحد جرم مایع (مذاب) در نقطه جوش و در فشار یک اتمسفر می گیرد تا از حالت مایع به بخار تبدیل شود.

گرمای نهان تبخیر را با حرف L نشان می دهند. مقدار گرمای لازم برای تبدیل مذاب به جرم m و گرمای نهان تبخیر L، به حالت بخار از رابطه زیر به دست می آید.

علایم اختصاری:

$$Q_L = m.L$$

$Q_L$ : مقدار گرمای لازم برای تبدیل مایع به بخار در نقطه جوش

m: جرم مایع یا مذاب

L: گرمای نهان تبخیر

واحد گرمای نهان تبخیر: با توجه به رابطه  $Q_L = m.L$  مقدار L برابر است با:

$$L = \frac{Q_L}{m}$$

واحدهای گرمای نهان تبخیر همانند واحدهای نهان گداز خواهد بود.

**مثال ۳-۲۷:** برای تبخیر کامل ۳۰ کیلوگرم آب در نقطه جوش چه مقدار گرما برحسب کیلوکالری نیاز

است؟ گرمای نهان تبخیر آب ۵۳۹/۷ کالری بر گرم است.

حل:

مرحله اول: داده ها و خواسته ها

داده ها	خواسته
$L = 539 / 7 \frac{\text{cal}}{\text{g}}$ $m = 30 \text{ kg}$	$Q = ? \text{ kcal}$

مرحله دوم: تبدیل واحد

$$m = 30 \text{ kg}$$

$$m = 30 \times 1000 = 30000 \text{ g}$$

$$Q_L = mL$$

$$Q_L = 30000 \times 539 / 7$$

$$Q_L = 1619100 \text{ cal}$$

$$Q_L = \frac{1619100}{1000} = 1619.1 \text{ kcal}$$

مرحله سوم: نوشتن رابطه و جایگذاری

مثال ۴-۲۷: برای تبخیر کامل ۱۰ کیلوگرم روی (در دمای جوش) چه مقدار گرما برحسب کیلوکالری نیاز

است؟ گرمای نهان تبخیر روی ۴۱۵ کالری بر گرم است.

مرحله اول: داده ها و خواسته ها

داده ها	خواسته
$L = 415 \frac{\text{cal}}{\text{g}} = \frac{\text{kcal}}{\text{kg}}$ $m = 30 \text{ kg}$	$Q = ? \text{ kcal}$

مرحله دوم: نوشتن رابطه و جایگذاری

$$Q_L = mL$$

$$Q_L = 10 \times 418$$

$$Q_L = 4180 \text{ kcal}$$

چند تمرین دیگر با شکل های مختلف مطرح شود و هنرجویان آن ها را با نظارت هنرآموز محترم در کلاس

حل کنند.

## نتیجه گیری

- ۱- نقطه ذوب: دمای ثابتی است که در این دما و در فشار یک اتمسفر جسم تغییر شکل ساختمانی از حالت جامد به مایع می دهد.
- ۲- نقطه انجماد: دمای ثابتی است که در این دما و در فشار یک اتمسفر مایع به جامد تبدیل می شود.
- ۳- گرمان نهان گداز: مقدار گرمایی است که واحد جرم جسم در نقطه ذوب و در فشار یک اتمسفر می گیرد تا به حالت مایع درآید.
- ۴- نقطه جوش: دمای ثابتی است که در این دما و در فشار یک اتمسفر مایع به بخار تبدیل می شود.
- ۵- گرمای نهان تبخیر: مقدار گرمایی است که واحد جرم جسم مذاب در نقطه جوش و در فشار یک اتمسفر می گیرد تا به حالت بخار درآید.

$$\lambda = \frac{Q_{\lambda}}{m}$$

$$L = \frac{Q_{\lambda}}{m}$$

۶- رابطه گرمای نهان گداز

۷- رابطه گرمای نهان تبخیر

## تمرین

- ۱- تمرین های ۱۱ و ۱۲ از صفحه ۱۰۷ برای تکالیف در منزل مشخص شود و در جلسه آینده مورد بحث و بررسی قرار گیرد.
- ۲- چه مقدار گرما برای تبخیر کامل ۲۰ کیلوگرم جیوه (در دمای جوش) بر حسب Kcal و KJ نیاز است؟ گرمای نهان تبخیر جیوه ۵۵۵ کیلوکالری بر کیلوگرم است.
- ۳- برای تبخیر کامل ۲۰ کیلوگرم مس در نقطه جوش ۲۴۲۰۰ کیلوکالری انرژی گرمایی لازم است. گرمای نهان تبخیر مس را بر حسب  $\frac{\text{cal}}{\text{g}}$  و  $\frac{\text{J}}{\text{kg}}$  به دست آورید.

$$1 \text{ cal} = 4.19 \text{ J}$$

## جلسه بیست و هشتم

- حضور و غیاب هنرجویان
- پیش‌آزمون از مباحث جلسه قبل (به صورت پرسش و پاسخ، امتحان کوتاه و غیره ...)
- بررسی تکالیف هنرجویان و رفع اشکال‌های آن‌ها
- یادآوری مباحث جلسه قبل
- شروع درس با موضوع این جلسه

### موضوع: محاسبه مقدار گرمای لازم برای ذوب و ریخته‌گری

قبل از ورود بحث ابتدا برای تمرکز هنرجویان چند سؤال به شرح زیر مطرح می‌شود:

- ۱- ریخته‌گری چیست؟
- ۲- منظور از سیالیت چیست؟
- ۳- آیا می‌توان فلز مذاب را پس از پایان ذوب ریخته‌گری کرد؟
- ۴- آیا مقداری گرما برای ذوب کردن فلز از ابتدای ذوب تا هنگامی که مذاب ریخته‌گری شود ثابت است؟ پس از شنیدن پاسخ هنرجویان می‌توان این گونه بیان کرد که:

#### مقدار گرما

ریخته‌گری یعنی ذوب فلز و ریختن آن داخل محفظه‌ای بنام قالب تا شکل مورد نظر به دست آید. در ریخته‌گری فقط ذوب کردن فلز (جسم) کافی نیست، بلکه برای ایجاد سیالیت و قابلیت پر کردن قالب و جلوگیری از انجماد زودهنگام فلز مذاب در راهگاه‌ها و محفظه قالب باید دمای مذاب را به بالاتر از نقطه ذوب فلز رساند که به آن دمای فوق ذوب گویند.

در ریخته‌گری از ابتدای حرارت دادن فلز تا هنگامی که مذاب آماده بارریزی می‌شود سه مقدار گرما (حرارت) لازم است و از مجموع آن‌ها مقدار گرمای کل برای ذوب در ریخته‌گری تعیین می‌شود. این سه مقدار گرما عبارتند از:

$Q_1$ : مقدار گرمایی که لازم است تا دمای فلز را از دمای محیط ( $\theta_i$ ) به دمای نقطه ذوب فلز ( $\theta_m$ ) برساند.

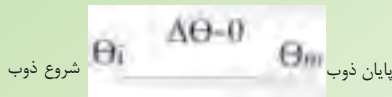
$$Q_1 = \frac{\Delta\theta \cdot \theta_m \cdot \theta_i}{\theta_m}$$

چون اختلاف دما وجود دارد، گرما از رابطه مقابل به دست می‌آید:

$$Q_1 = m\bar{C}\Delta\theta$$

$Q_p$ : مقدار گرمایی که لازم است تا در دمای ثابت از شروع ذوب تا پایان ذوب با توجه به گرمای نهان گداز،

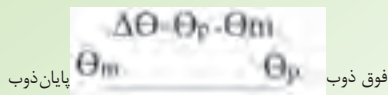
فلز جامد را به مذاب تبدیل کند:



در این فاصله زمانی اختلاف دما وجود ندارد و گرما از رابطه مقابل به دست می آید.

$$Q_p = m\lambda$$

$Q_s$ : مقدار گرمایی که لازم است تا دمای مذاب را از نقطه پایان ذوب ( $\theta_m$ ) به دمای فوق ذوب ( $\theta_p$ ) برساند



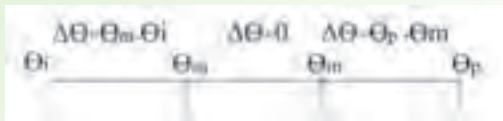
در این مرحله چون مجدداً اختلاف دما وجود دارد، گرما

از رابطه مقابل به دست می آید:

$$Q_s = m\bar{C}\Delta\theta$$

$Q$  مقدار گرمای لازم برای ذوب فلز به جرم  $m$  از مجموع  $Q_1$  و  $Q_p$  و  $Q_s$  حاصل می شود.

$$Q = Q_1 + Q_p + Q_s$$



علایم اختصاری:

$Q$ : کل گرما از ابتدای ذوب تا فوق ذوب

$m$ : جرم فلز مذاب

$\bar{C}$ : گرمای ویژه متوسط فلز جامد

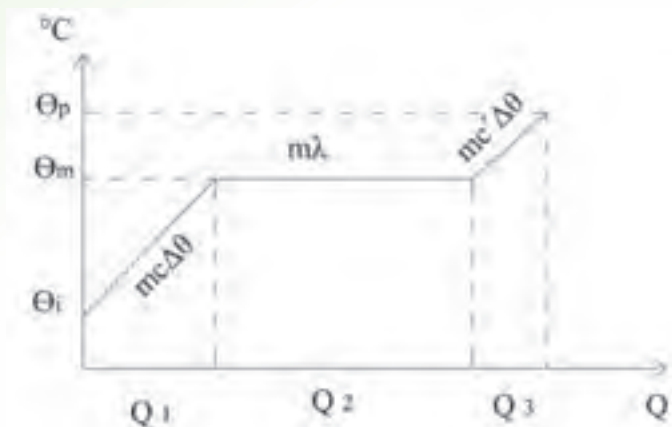
$\bar{C}'$ : گرمای ویژه متوسط مذاب

$\lambda$ : گرمای نهان گداز

$\theta_i$ : دمای محیط

$\theta_m$ : دمای ذوب

$\theta_p$ : دمای فوق ذوب



تذکره: مقدار دمای فوق ذوب (دمای مناسب ریختن مذاب) برای فلزات و آلیاژهای مختلف متفاوت است و

معمولاً ۸۰ درجه سلسیوس و در بعضی موارد تا ۲۰۰ درجه سلسیوس در نظر گرفته می شود چنان چه دمای فوق

از حد معمول بیشتر باشد، باعث اکسیدشدن یا تبخیر می شود و اگر فوق ذوب از حد معمول کمتر باشد، باعث

می شود که مذاب سیالیت خود را از دست داده در نتیجه انجماد بی موقع صورت گیرد و نتواند محفظه قالب را

پر کند.

**مثال ۱-۲۸:** می‌خواهیم دمای ۱۰ کیلوگرم آلومینیوم را از دمای محیط  $\theta_i = 25^\circ\text{C}$  تا دمای ذوب  $\theta_m = 660^\circ\text{C}$  برسانیم. چه مقدار گرما برحسب کیلوکالری لازم است؟ در صورتی که دمای ویژه متوسط آلومینیوم در این فاصله دمایی  $\bar{C} = 0.24 \frac{\text{cal}}{\text{g}^\circ\text{C}}$  باشد.

**مرحله اول:** داده و خواسته

داده ها	خواسته
$\bar{C} = 0.24 \frac{\text{cal}}{\text{g}^\circ\text{C}}$	$Q = ? \text{kcal}$
$\theta_m = 660^\circ\text{C}$	
$\theta_i = 25^\circ\text{C}$	
$m = 10 \text{kg}$	

**راه اول:** با توجه به واحد  $\bar{C}$  باید ابتدا واحد جرم را به گرم تبدیل کنیم تا گرما برحسب کالری به دست آید و سپس گرما را به کیلوکالری تبدیل می‌کنیم.

$$m = 10 \times 1000 = 10000 \text{g}$$

چون فلز از دمای محیط تا نقطه ذوب گرم می‌شود، از رابطه زیر استفاده می‌کنیم:

$$Q = m \times \bar{C} (\theta_m - \theta_i)$$

$$Q = 10000 \times 0.24 (660 - 25)$$

$$Q = 1524000$$

$$Q = 1524000 \div 1000 = 1524 \text{kcal}$$

**راه دوم:** چون واحد  $\bar{C} = \frac{\text{cal}}{\text{g}^\circ\text{C}}$  همان  $\bar{C} = \frac{\text{kcal}}{\text{kg}^\circ\text{C}}$  است نیازی به تبدیل واحد نیست و مقدار  $Q$  مستقیماً برحسب Kcal محاسبه می‌شود.

$$\bar{C} = 0.24 \frac{\text{cal}}{\text{g}^\circ\text{C}} = 0.24 \frac{\text{cal} \div 1000}{\text{g} \div 1000 \times ^\circ\text{C}} = 0.24 \frac{\text{kcal}}{\text{kg}^\circ\text{C}}$$

$$Q = m \times \bar{C} (\theta_m - \theta_i)$$

$$A = 10 \times 0.24 (660 - 25)$$

$$Q = 1524 \text{kcal}$$

**مثال ۲-۲۸:** حساب کنید مقدار گرمایی را که لازم است تا  $2/5$  کیلوگرم آلومینیوم را از  $20^\circ\text{C}$  به نقطه بارریزی  $800^\circ\text{C}$  برساند. در صورتی که نقطه ذوب آلومینیوم  $658^\circ\text{C}$ ، گرمای ویژه متوسط جامد  $C = 0.24 \frac{\text{cal}}{\text{g}^\circ\text{C}}$

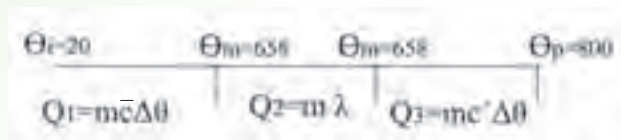


گرمای ویژه متوسط حالت مذاب  $0/26 \frac{\text{cal}}{\text{g}^\circ\text{C}}$  و گرمای نهان گداز آلومینیم  $91 \frac{\text{cal}}{\text{g}}$  باشد. منفی تغییرات دما برحسب گرما را نیز رسم کنید.

مرحله اول: داده و خواسته

داده ها	خواسته
$\theta_i = 20^\circ\text{C}$	$Q = ? \text{ kcal}$
$\bar{C} = 0/24 \frac{\text{Cal}}{\text{g}^\circ\text{C}} = \frac{\text{kCal}}{\text{kg}^\circ\text{C}}$	
$\bar{C} = 0/26 \frac{\text{cal}}{\text{g}^\circ\text{C}} = \frac{\text{kcal}}{\text{kg}^\circ\text{C}}$	
$\lambda = 91 \frac{\text{cal}}{\text{g}} = \frac{\text{kcal}}{\text{kg}}$	
$\theta_p = 800^\circ\text{C}$	
$\theta_m = 658^\circ\text{C}$	
$m = 2/5 \text{ kg}$	

مرحله دوم: چون فلز از دمای محیط تا فوق ذوب گرم می شود، رابطه کلی ذوب را می نویسیم.



$$Q = m\bar{C}(\theta_m - \theta_i) + m\lambda + m\bar{C}'(\theta_p - \theta_m)$$

مرحله سوم: جایگذاری و محاسبه

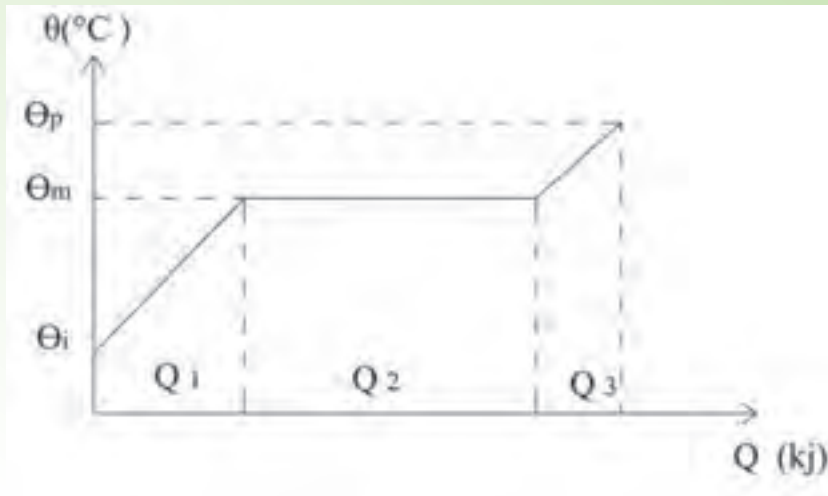
$$Q = 2/5 \times 0/24(658 - 20) + 2/5 \times 91 + 2/5 \times 0/26(800 - 658)$$

$$Q = 382/8 + 227/5 + 92/3$$

$$Q = 702/6 \text{ kcal}$$

برای رسم نمودار تغییرات دما برحسب گرما، محور عمودی را محور دما و محور افقی را محور گرما انتخاب

نموده و به صورت زیر منحنی را رسم می کنیم.



چند تمرین دیگر به شکل‌های مختلف مطرح شود و هنرجویان آن‌ها را با نظارت هنرآموز محترم در کلاس حل کنند.

### نتیجه‌گیری

۱- ریخته‌گری عبارت است از تهیه مذاب و ریختن آن در محفظه‌ای به نام قالب تا شکل محفظه مورد نظر به دست آید.

۲- سیالیت: قابلیت یا توانایی مذاب برای پرکردن قالب را سیالیت گویند.

۳- برای ذوب فلز و ریختن در قالب نیاز به دمای فوق ذوب می‌باشد.

۴- رابطه محاسبه گرما برای تهیه مذاب آماده بارریزی به قرار زیر است:

$$Q = m\bar{C}(\theta_m - \theta_i) + m\lambda + m\bar{C}'(\theta_p - \theta_m)$$

۵- دمای فوق ذوب باید به اندازه‌ای باشد که ۱. از انجماد زود هنگام جلوگیری کند، ۲. از

اکسیدشدن و تبخیر مذاب ممانعت به عمل آورد.

### تمرین

تمرین‌های صفحه ۱۰۸ کتاب محاسبات فنی عمومی شماره ۱۳ و ۱۴ و ۱۵ و ۱۶ برای تکلیف

در منزل مشخص شود و در جلسه آینده مورد بحث و بررسی قرار گیرد.

## جلسه بیست و نهم

- حضور و غیاب هنرجویان
- پیش‌آزمون از مباحث جلسه قبل (به صورت پرسش و پاسخ، امتحان کوتاه و غیره ...)
- بررسی تکالیف هنرجویان و رفع اشکال‌های آنها
- یادآوری مباحث جلسه قبل
- شروع درس با موضوع این جلسه

### موضوع: قدرت حرارتی سوخت، راندمان حرارتی کوره

پیشنهاد می‌شود که پیش از شروع بحث برای تمرکز هنرجویان چند سؤال به شرح زیر مطرح شود.

- ۱- منظور از قدرت حرارتی سوخت چیست؟
- ۲- آیا تمام سوخت‌ها در شرایط یکسان به یک اندازه گرما تولید می‌کنند؟
- ۳- منظور از راندمان حرارتی کوره چیست؟

پس از شنیدن پاسخ هنرجویان می‌توان این گونه بیان کرد که:

#### قدرت حرارتی (ارزش گرمایی):

برای تأمین مقدار گرمای لازم برای ذوب فلزات باید از احتراق سوخت‌ها استفاده شود. هر سوخت قدرت حرارتی یا ارزش گرمایی مخصوص به خود را دارد، یعنی قدرت حرارتی سوخت‌های مختلف در شرایط مساوی با هم یکسان نیست. بیشترین ارزش گرمایی را سوخت‌هایی دارا هستند که فقط از C و H تشکیل شده‌اند. به‌طور کلی:

قدرت حرارتی سوخت عبارت است از مقدار گرمایی که واحد جرم یا واحد حجم یک سوخت هنگام احتراق کامل ایجاد می‌کند.

قدرت حرارتی سوخت‌ها در محاسبات مربوط به راندمان کوره‌ها و مقدار مصرف سوخت اهمیت زیادی دارد.

برای سوخت‌های جامد و مایع قدرت حرارتی برحسب واحد جرم محاسبه می‌شود و آن را با  $q_m$  نشان می‌دهند.

مقدار گرمایی  $M$  کیلوگرم سوخت با ارزش گرمایی  $q_m$  هنگام احتراق کامل آزاد می‌کند، از رابطه زیر

به دست می‌آید:

$$Q' = M \cdot q_m$$

علایم اختصاری:

$Q'$ : مقدار گرمای آزاد شده توسط سوخت

$M$ : جرم سوخت

$q_m$ : قدرت حرارتی سوخت

برای سوخت‌های گازی قدرت حرارتی بر حسب واحد حجم محاسبه می‌شود و آن را با  $q_v$  نشان می‌دهند.

مقدار گرمایی که سوخت با حجم  $V$  مترمکعب و ارزش حرارتی  $q_v$  هنگام احتراق کامل آزاد می‌کند، از

رابطه زیر به دست می‌آید:

$$Q' = V \cdot q_v$$

علایم اختصاری:

$Q'$ : مقدار گرمای آزاد شده توسط سوخت

$V$ : حجم سوخت

$q_v$ : قدرت حرارتی سوخت

### واحدهای ارزش حرارتی سوخت

- سوخت‌های جامد و مایع، براساس تعریف مقدار گرمایی که واحد جرم یک سوخت هنگام احتراق کامل

$$q_M = \frac{Q'}{M}$$

ایجاد می‌کند، واحد ارزش حرارتی در سیستم SI به قرار زیر است:

واحد گرمای  $Q'$  ژول و جرم کیلوگرم است در نتیجه:

$$q_M = \frac{\text{J}}{\text{kg}}$$

واحدهای دیگری نیز برای ارزش حرارتی سوخت به کار می‌رود که عبارتند از:

$$\frac{\text{kcal}}{\text{kg}} \text{ یا } \frac{\text{cal}}{\text{g}}$$

در سوخت‌های گازی، براساس تعریف مقدار گرمایی که واحد حجم یک سوخت هنگام احتراق کامل ایجاد

می‌کند، واحد انرژی حرارتی در سیستم SI به قرار زیر است:

$$q_v = \frac{Q'}{V}$$

واحد مقدار گرمای  $Q'$  ژول و حجم مترمکعب است در نتیجه:

$$q_v = \frac{\text{J}}{\text{m}^3}$$

واحدهای دیگر عبارتند از .  $\frac{\text{kcal}}{\text{m}^3}$  یا  $\frac{\text{cal}}{\text{lit}}$  کالری لیتر

**توجه:** چنانچه جرم سوخت را داده باشند با داشتن چگالی سوخت می توان از رابطه زیر حجم سوخت را محاسبه کرد و بالعکس، چنانچه حجم سوخت را داده باشند می توان جرم سوخت را حساب کرد.

$$M = \rho \cdot V$$

علایم اختصاری :

$M$ : جرم سوخت

$\rho$ : چگالی سوخت

$V$ : حجم سوخت

**مثال ۱-۲۹:** اگر احتراق یک کیلوگرم لیتر از یک نوع سوخت ۹۰۰۰ کیلوکالری گرما تولید کند، ۸ کیلوگرم

سوخت چه مقدار گرما تولید می کند؟

**حل: مرحله اول:** داده ها و خواسته ها

خواسته	داده ها
$Q' = ? \text{ kcal}$	$M = 8 \text{ kg}$ $q_m = 9000 \frac{\text{kcal}}{\text{kg}}$

**مرحله دوم:** نوشته رابطه و محاسبه ریاضی

$$Q' = M \cdot q_m$$

$$Q' = 8 \times 9000 \quad \text{راه اول}$$

$$Q' = 72000 \text{ kcal}$$

**راه دوم:** از طریق تناسب نیز می توان این مسأله را حل کرد که البته بهتر است از راه فرمول حل شود.

گرمای تولید شده                      کیلوگرم

۹۰۰۰

۱

۸

$$x = \frac{8 \times 9000}{1} = 72000 \text{ kcal}$$

**مثال ۲-۲۹:** ۱۶ کیلوگرم از یک نوع سوخت با قدرت حرارتی ۹۹۰۰ کیلوکالری بر لیتر و چگالی سوخت

۰/۸ کیلوگرم بر لیتر چه مقدار گرما تولید می کند؟

**مرحله اول:** داده ها و خواسته ها

خواسته	داده ها
$Q' = ? \text{kcal}$	<p>جرم سوخت <math>M = 16 \text{kg}</math></p> <p><math>\rho = 0.8 \frac{\text{kcal}}{\text{lit}}</math></p> <p><math>q_v = 9900 \frac{\text{kcal}}{\text{lit}}</math></p>

**مرحله دوم:** چون جرم سوخت داده شده و قدرت حرارتی برحسب واحد حجم مطرح شده است باید اول

$$M = \rho \cdot V$$

حجم سوخت را محاسبه کنیم:

$$16 = 0.8 \times V$$

$$\frac{16}{0.8} = \frac{0.8V}{0.8}$$

$$20 = V \text{ و } V = 20 \text{ lit}$$

**مرحله سوم:** نوشتن رابطه مقدار گرما:

$$Q' = V \cdot q_v$$

$$Q' = 20 \times 9900$$

$$Q' = 198000 \text{kcal}$$

در جدول زیر ارزش گرمایی بعضی از سوختها درج شده است.

واحد ارزش گرمایی در سیستم انگلیسی برابر است با بی تی یو بر پوند ( $\text{Btu/lb}$ ) که معادل آن برای واحدهای

$\frac{\text{kJ}}{\text{kg}}$  و  $\frac{\text{kcal}}{\text{kg}}$  چنین است

$$1 \text{Btu/lb} = 0.556 \frac{\text{kcal}}{\text{kg}} = 2.326 \frac{\text{kJ}}{\text{kg}}$$

جدول ۱-۲۹- ارزش حرارتی بعضی از سوخت‌ها (تقریبی)

سوخت	kcal/kg	kJ/kg (۱cal = ۴/۲j)
جامد		
چوب با رطوبت کمتر از ۵٪	۱۴۰۰-۲۴۰۰	۵۸۸۰-۱۰۰۸۰
تورب (زغال سنگ نارس)	۱۶۰۰	۶۷۰۰
لینیت (زغال سنگ قهوه‌ای)	۲۰۰۰	۸۴۰۰
زغال سنگ قیردار	۷۵۰۰-۹۰۰۰	۳۱۵۰۰-۳۷۸۰۰
آنتراسیت (زغال سنگ درخشان)	۹۰۰۰	۳۷۸۰۰
زغال چوب	۷۰۰۰	۲۹۴۰۰
کک	۷۵۰۰	۳۱۵۰۰
بریکت (خاکه زغال سنگ و ۵٪ قطران)	۶۰۰۰	۲۵۲۰۰
مایع		
بنزین	۱۰۶۰۰	۴۴۵۰۰
گازوئیل (نفت گاز)	۹۰۰۰	۳۱۵۰۰
مازوت	۶۴۰۰	۳۹۵۰۰
نفت سفید	۳۲۰۰	۲۸۶۵۰
الکل‌ها	۶۰۰۰-۷۰۰۰	۲۵۲۰۰-۲۹۴۰۰
گاز	kcal/m <sup>۳</sup>	kJ/m <sup>۳</sup>
منوکسید کربن CO	۳۱۰۰	۱۳۰۰۰
نئیدروژن H <sub>۲</sub>	۲۶۰۰	۱۱۰۰۰
متان CH <sub>۴</sub>	۹۵۰۰	۴۰۰۰۰
اتان C <sub>۲</sub> H <sub>۶</sub>	۱۶۸۰۰	۷۰۵۰۰
بوتان C <sub>۴</sub> H <sub>۱۰</sub>	۳۲۰۰۰	۱۳۴۵۰۰
بنزن C <sub>۶</sub> H <sub>۶</sub>	۳۳۰۰۰	۱۳۸۵۰۰
گاز طبیعی	۸۵۰۰	۳۵۷۰۰
گاز کوره کک‌سازی	۴۰۰۰	۱۶۸۰۰

## – راندمان حرارتی کوره:

راندمان حرارتی کوره عبارت است از نسبت گرمای گرفته شده از کوره (گرمای مفید) به گرمای داده شده به کوره که با درصد بیان می‌شود و چون یک نسبت است واحد ندارد.

$$\text{راندمان} = \frac{\text{گرمای گرفته شده یا مفید}}{\text{گرمای داده شده}} = R = \frac{Q}{Q'} \times 100$$

علامه اختصاری:

R: راندمان کوره

Q: مقدار گرمای گرفته شده یا گرمای مفید

Q': مقدار گرمای داده شده یا تولید شده توسط سوخت

توجه: واحد Q و Q' باید با هم یکسان باشد.

مقدار Q مقدار گرمای مفیدی است که برای ذوب یک فلز تا نقطه فوق ذوب لازم است. Q' مقدار گرمایی است که سوخت تولید می‌کند و مقدار آن از Q بیشتر است، زیرا مقداری از حرارت تولید شده بر اثر عوامل مختلف مانند احتراق ناقص، نداشتن درب کوره و غیره ... تلف می‌شود. با جایگذاری مقدار Q' در رابطه راندمان خواهیم داشت:

$$R = \frac{Q}{M \cdot q_M} \times 100$$

$$R = \frac{Q}{V \cdot q_V} \times 100$$

**مثال ۳-۲۹:** برای ذوب مقداری چدن تا نقطه فوق ذوب ۱۸۰۰۰ کیلوکالری گرما لازم است. چنانچه این عمل در یک کوره زمینی که با سوخت گازوییل با قدرت حرارتی  $\frac{9000 \text{ kcal}}{\text{kg}}$  کار می‌کند، انجام گرفته و سوخت مصرفی ۱۰ کیلوگرم باشد، راندمان کوره را محاسبه کنید.

**حل: مرحله اول: داده‌ها و خواسته‌ها**

خواسته	داده‌ها
R = ?%	$q_M = 9000 \frac{\text{kcal}}{\text{kg}}$ $Q = 18000 \text{ kcal}$ M = 10 kg جرم سوخت

**مرحله دوم: نوشته رابطه راندمان**

$$R = \frac{Q}{M \cdot q_M} \times 100$$



مرحله سوم: جایگذاری و محاسبه ریاضی

$$R = \frac{18000}{10 \times 9000} \times 100$$

$$R = \frac{1800000}{90000}$$

$$R = \%20$$

**مثال ۴-۲۹:** برای ذوب ۱۰۰ کیلوگرم آلومینیم و رساندن آن به ۵۰ درجه سلسیوس فوق ذوب چه مقدار گرما مورد نیاز است؟ در صورتی که برای ذوب از یک نوع سوخت با قدرت حرارتی ۹۰۰۰ کیلوکالری بر کیلوگرم استفاده شود و راندمان حرارتی کوره ۲۰ درصد منظور شود چه مقدار سوخت برحسب لیتر لازم خواهد بود؟ نقطه ذوب آلومینیم ۶۶۰ درجه سلسیوس گرمای ویژه متوسط آلومینیم جامد ۰/۲۴ کیلوکالری بر کیلوگرم درجه سلسیوس، گرمای ویژه متوسط آلومینیم مذاب ۰/۲۷ کیلوکالری بر کیلوگرم درجه سلسیوس، گرمای نهان گداز آلومینیم ۹۲ کیلوکالری بر کیلوگرم، دمای محیط ۲۵ درجه سلسیوس و چگالی سوخت ۰/۸ کیلوگرم بر لیتر می باشد.

مرحله اول: داده ها و خواسته ها

داده ها	خواسته ها
$\bar{C}' = 0.27 \frac{\text{kcal}}{\text{kg} \cdot ^\circ\text{C}}$	$V = ? \text{lit}$
$\bar{C} = 0.24 \frac{\text{kcal}}{\text{kg} \cdot ^\circ\text{C}}$	$Q = ? \text{kcal}$
$\theta_m = 660^\circ\text{C}$	
$R = \%20$	
$q_M = 9000 \frac{\text{kcal}}{\text{kg}}$	
$(\theta_p - \theta_m) = 50^\circ\text{C}$	
$m = 100 \text{kg}$	
$\rho = 0.8 \frac{\text{kg}}{\text{lit}}$	
$\theta_i = 25^\circ\text{C}$	
$\lambda = 92 \frac{\text{kcal}}{\text{kg}}$	

مرحله دوم: نوشتن رابطه مقدار گرمایی ذوب

$$Q = m\bar{C}(\theta_m - \theta_i) + m\lambda + m\bar{C}'(\theta_p - \theta_m)$$

مرحله سوم: جایگذاری و محاسبه

$$Q = 100 \times 0 / 24(660 - 25) + 100 \times 92 + 100 \times 0 / 27 \times (55)$$

$$Q = 15240 + 9200 + 1485$$

$$Q = 25925 \text{ kcal}$$

مرحله چهارم: این گرما، توسط سوخت تامین شود. با توجه به رابطه راندمان کوره مقدار جرم سوخت را

محاسبه می کنیم.

$$R = \frac{Q}{M \cdot q_M} \times 100$$

$$20 = \frac{25925 \times 100}{M \times 9000}$$

$$\frac{180000 \cdot M}{180000} = \frac{2592500}{180000}$$

$$M = \frac{2592500}{180000}$$

جرم سوخت مصرفی  $M = 14.4 \text{ kg}$

مرحله پنجم: با توجه به چگالی سوخت می توان حجم سوخت را محاسبه کرد.

$$M = \rho \cdot V$$

$$V = \frac{M}{\rho}$$

$$V = \frac{14.4 / 1}{0.8} = 18 \text{ lit}$$
 حجم سوخت مصرفی

چند تمرین دیگر با شکل های مختلف مطرح شود و هنرجویان آن ها را با نظارت هنرآموز محترم در کلاس

حل کنند.

## نتیجه‌گیری

- ۱- برای ذوب کامل و تهیه مذاب آماده بارریزی باید حرارت لازم توسط احتراق سوخت تأمین شود.
- ۲- قدرت حرارتی سوخت مقدار گرمایی است که واحد جرم یا واحد حجم یک سوخت هنگام احتراق کامل ایجاد می‌کند.
- ۳- قدرت حرارتی سوخت‌های متفاوت با هم برابر نیست و بیشترین ارزش حرارتی را سوخت‌هایی دارند که فقط از C و H تشکیل شده‌اند.
- ۴- راندمان حرارتی کوره عبارت است از نسبت گرمای گرفته شده از کوره (گرمای مفید) به کل گرمای داده شده به کوره توسط سوخت که با درصد بیان می‌شود.
- ۵- رابطه‌های لازم در حل راندمان:

$$R = \frac{Q}{M \cdot q_M} \times 100$$

$$R = \frac{Q}{V \cdot q_V} \times 100$$

$$M = \rho \cdot V$$

## تمرین

تمرین‌های صفحه ۱۰۹ شماره‌های ۱۷ و ۱۸ برای تکلیف در منزل مشخص شود و در جلسه آینده مورد بحث و بررسی قرار گیرد.

ارزشیابی نهایی

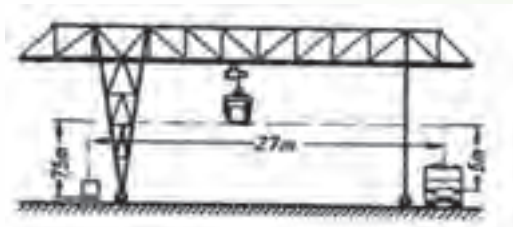
هنرآموز محترم در این جلسه، ارزشیابی نهایی را به صورت زیر به عمل آورد:

۵ نمره از ۵۰٪ کتاب مربوط به فصل های ۱ و ۲ و ۳ و ۴

۱۵ نمره از ۵۰٪ بقیه کتاب مربوط به فصل های ۵ و ۶ و ۷ و ۸ و ۹

نمونه سؤالات پیشنهادی:

۱- سرعت جرثقیل سقفی نشان داده شده در شکل در حالت های مختلف بلندکردن بار، حرکت افقی و پایین آوردن بار با هم مساوی و برابر ۳۶ متر بر دقیقه می باشد، زمان لازم برای حمل هر جعبه به داخل واگن را حساب کنید.



۲- طول دستگاه نوار نقاله مطابق شکل زیر  $9/45$  متر است. روی این دستگاه قطعات با فاصله زمانی ۵ ثانیه قرارداد می شود. اگر سرعت نوار  $0/35$  متر در ثانیه باشد، حساب کنید:

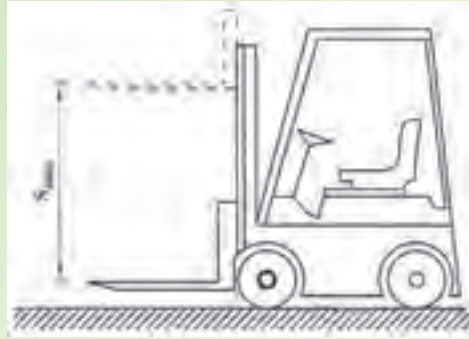
الف) فاصله قطعات از یکدیگر (a) را

ب) هر قطعه چه زمانی روی نوار باقی می ماند؟



۳- توسط لیفت تراکی مطابق شکل، ۲۰ عدد کیسه به ارتفاع  $1/5$  متری حمل خواهد شد. اگر سرعت بالابرنده لیفت تراک ۱۲ متر بر دقیقه بوده و برای سوار و پیاده کردن هر کیسه ۲۸ ثانیه وقت لازم باشد، حساب

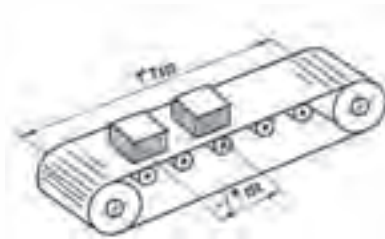
کنید زمان لازم جهت حمل آن‌ها را.



- ۴- به کمک تسمه نقاله‌ای مطابق شکل موادی به دستگاه مخلوط‌کنی حمل می‌شوند. اگر لازم باشد در هر ۶ ثانیه یک جعبه مواد اولیه به داخل مخلوط‌کن راهنمایی شود، حساب کنید:
- الف) فاصله جعبه‌ها از هم‌دیگر را در صورتی که سرعت تسمه نقاله  $V = 18 \frac{m}{min}$  باشد.
- ب) زمان پیمودن یک جعبه را اگر طول تسمه نقاله ۱۲۳ متر باشد.

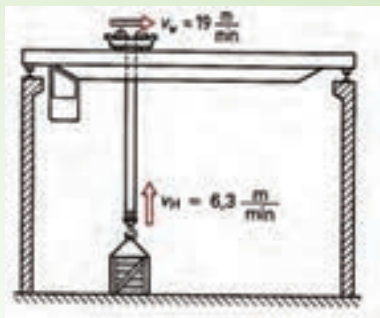


- ۵- به کمک تسمه نقاله‌ای مطابق شکل می‌خواهیم قطعاتی را حمل و تخلیه کنیم. اگر زمان حرکت هر یک از قطعات  $\frac{2}{3}$  دقیقه باشد حساب کنید.
- الف) سرعت تسمه نقاله را برحسب  $\frac{m}{s}$ .
- ب) تعداد قطعاتی را که در هر ساعت حمل می‌شوند در صورتی که فاصله دو قطعه از هم  $0.4$  متر باشد.

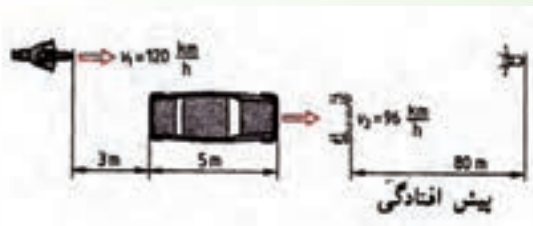


- ۶- جرثقیل سقفی مطابق شکل باری را به طور همزمان به بالا و سمت راست هدایت می‌کند. اگر سرعت عمودی آن  $6/3$  متر بر دقیقه و سرعت حرکت افقی آن  $19$  متر بر دقیقه باشد، حساب کنید:

- الف) سرعت حرکت بار را.  
 ب) مسافتی را که در ۲۴ ثانیه طی می کند.



- ۷- موتورسواری می خواهد از ماشین سواری مطابق شکل سبقت بگیرد. حساب کنید در چه زمانی موتورسوار ۸۰ متر جلوتر از ماشین سوار قرار خواهد گرفت؟



- ۸- یک دستگاه اره مجموعه ای دارای سه ارّه به قطرهای ۳۵۰، ۴۰۰ و ۴۵۰ میلی متر است. اگر قرار باشد تعداد دوران محور ۳۰۰۰ دور بر دقیقه و سرعت برش تیغه ارّه ۷۰ متر بر ثانیه باشد، کدام ارّه را باید روی آن سوار کرد؟

- ۹- قطر تیغه اره ای مطابق شکل را بر حسب میلی متر به دست آورید، در صورتی که سرعت محیطی آن ۱۲ متر بر ثانیه و سرعت دورانی آن ۵۰۰ دور در هر دقیقه باشد.

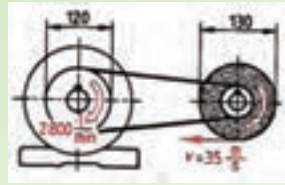


- ۱۰- حرکت سنگ سنباده ای مطابق شکل توسط تسمه و چرخ تسمه تأمین می شود. حساب کنید:

الف) تعداد دوران سنگ سنباده را.

ب) قطر چرخ تسمه متحرک را.

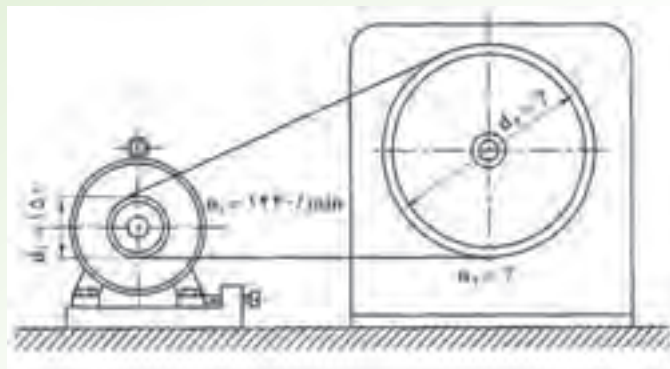
ج) نسبت انتقال حرکت را.



۱۱- در دستگاه انتقال حرکت مطابق شکل، اگر نسبت انتقال  $i = 4$  باشد، حساب کنید:

الف) سرعت دورانی چرخ متحرک ( $n_p$ )

ب) قطر چرخ متحرک ( $d_p$ ).

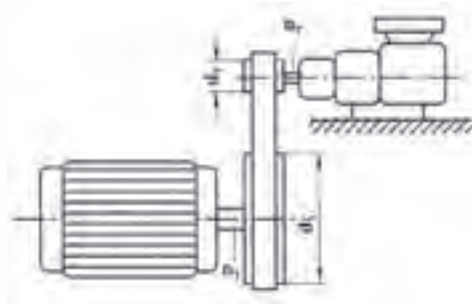


۱۲- حرکت الکتروموتوری توسط چرخ تسمه‌ای مطابق شکل به محور پمپی منتقل می‌شود. اگر سرعت

دورانی الکتروموتور  $n_1 = 1500 \text{ RPM}$  و قطر چرخ متصل به محور آن  $d_1 = 150 \text{ mm}$  باشد، حساب کنید:

الف) سرعت دورانی محور پمپ ( $n_p$ ) را در صورتی که قطر چرخ متصل به آن  $d_p = 90 \text{ mm}$  باشد.

ب) نسبت انتقال (i)



۱۳- اگر سرعت مناسب تسمه، در انتقال حرکت توسط چرخ تسمه‌ها  $\frac{m}{s}$  باشد، تعیین کنید کدام یک از حالات I یا II برای انتقال حرکت مناسب است.



۱۴- سه قطعه از اتصالات پارالل از جنس فولاد هر کدام به جرم  $12/5$  کیلوگرم از  $18$  درجه سلسیوس تا دمای ذوب گرما داده می‌شود. مقدار گرمای لازم برای این کار چند ژول است؟  
گرمای ویژه فولاد  $0/115 \frac{cal}{g^{\circ}C}$  و نقطه ذوب فولاد  $1560$  درجه سلسیوس است.

۱۵-  $2$  کیلوگرم فولاد گداخته را از  $920$  درجه سلسیوس تا  $25$  درجه سلسیوس سرد می‌کنیم. چند ژول گرما به محیط داده می‌شود؟  
گرمای ویژه فولاد  $0/115 \frac{cal}{g^{\circ}C}$  است.

۱۶- قطعه فولادی به جرم  $52$  کیلوگرم را بعد از برگشت دادن با دمای  $65$  درجه سلسیوس به منظور رهایی از تنش‌های داخلی در یک کوره الکتریکی قرار داده و تا  $550$  درجه سلسیوس گرما می‌دهیم. حساب کنید مقدار گرمایی که برای این منظور لازم داریم.  
گرمای ویژه فولاد  $0/115 \frac{cal}{g^{\circ}C}$

۱۷- چند کیلوگرم گازوییل لازم است اگر بخواهیم  $450$  کیلوگرم مس را از حالت جامد به حالت مذاب درآوریم؟  
گرمای ویژه مس  $0/093 \frac{cal}{g^{\circ}C}$ ، نقطه ذوب آن  $1083$  درجه سلسیوس، قدرت حرارتی گازوییل  $9000 \frac{kcal}{kg}$ ، راندمان حرارتی کوره  $20$  درصد، گرمای نهان گداز  $34 \frac{cal}{g}$  است.

۱۸-  $25$  کیلوگرم روی از  $20$  درجه سلسیوس به حالت مذاب خواهد رسید. مطلوب است محاسبه:  
الف) مقدار گرمای لازم برای رساندن دمای آن به دمای ذوب.



ب) مقدار گرمای لازم برحسب کیلوژول برای رساندن آن به حالت مذاب.  
ج) مجموع گرما برحسب کیلوژول.

۱۹- حساب کنید مقدار گرمای لازم برای رساندن دمای ۳۲۰ کیلوگرم فولاد ریختگی از  $18^{\circ}\text{C}$  تا دمای ذوب  $1560^{\circ}\text{C}$ .

۲۰- برای رساندن دمای یک تن فولاد ریختگی از  $20^{\circ}\text{C}$  تا دمای ذوب ( $1480^{\circ}\text{C}$ ) ۷۲۰ کیلووات ساعت انرژی مصرف شده است. ضریب بهره کوره برقی را به دست آورید.

۲۱- برای ذوب مقداری چدن مالی بل ۵/۲۲ میلیون کیلوژول انرژی گرمایی مصرف شده است. اگر راندمان حرارتی ۰/۲۸ باشد، چند کیلوگرم سوخت مورد نیاز است؟

۲۲- برای ذوب ۲۴ تن فولاد در یک کوره الکتریکی ۲۰۶۰۰ کیلووات انرژی مورد نیاز است. مطلوب است محاسبه:

الف) مقدار انرژی لازم برای ذوب هر تن

ب) مقدار گرمای لازم برای هر تن، اگر ضریب بهره حرارتی ۰/۶ باشد.

## منابع و مراجع:

۱- محاسبات فنی عمومی، شرکت چاپ و نشر کتابهای درسی، ۱۳۸۹.

