

کاغذ ترسیم، و سپس با توجه به تناسب ابعاد آن و حفظ شکل ظاهری، نماهای اصلی آن را در امتداد یکدیگر ترسیم کنید (شکل ۴-۴۵).



شکل ۴-۴۵

تمرین ۳: مطلوب است:

الف) ترسیم نقشه یک کابینت ساده پاتختی مانند شکل ۴-۴۴. برای این کار، ابتدا طرح اولیه را با دست آزاد روی

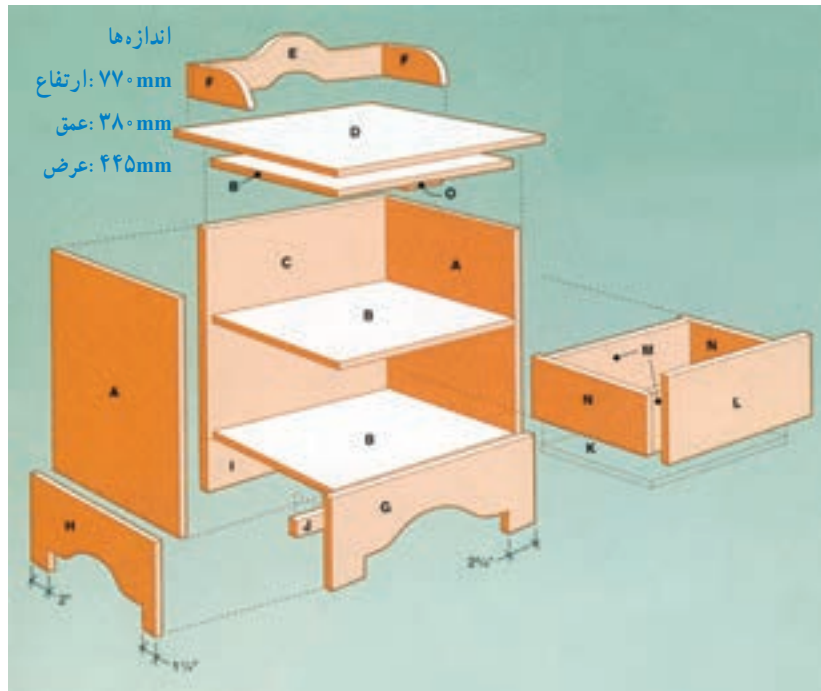


شکل ۴-۴۴

باید در امتداد جایگاه خود قرار گرفته و هر قطعه، با یکی از حروف انگلیسی، نام گذاری شود.

ب) پاتختی را به صورت تصویر مجسم انفجاری ترسیم نمایید (شکل ۴-۴۶).

یادآوری: برای ترسیم تصویر مجسم انفجاری، قطعات

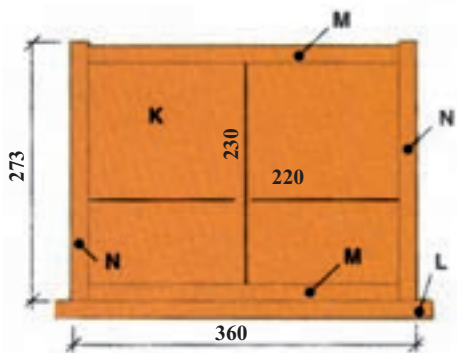


شکل ۴-۴۶

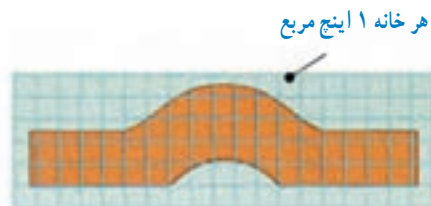
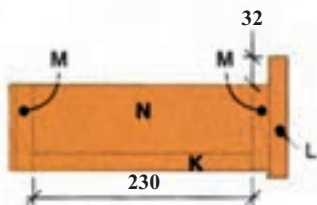


شطرنجی با مقیاس هر خانه ۱ اینچ مربع (۲/۵۴ cm × ۲/۵۴ cm) به تعداد خانه ها رسم کنید (شکل ۴۷-۴).

ج) تصویر مجسم پاتختی را به صورت یکی از روش های ترسیم ایزومتریک، دیمتریک یا کاوالیر ترسیم نمایید.
د) شابلون قطعات فرم دار، مانند تاج قفسه را روی کاغذ



شکل ۴-۴۸

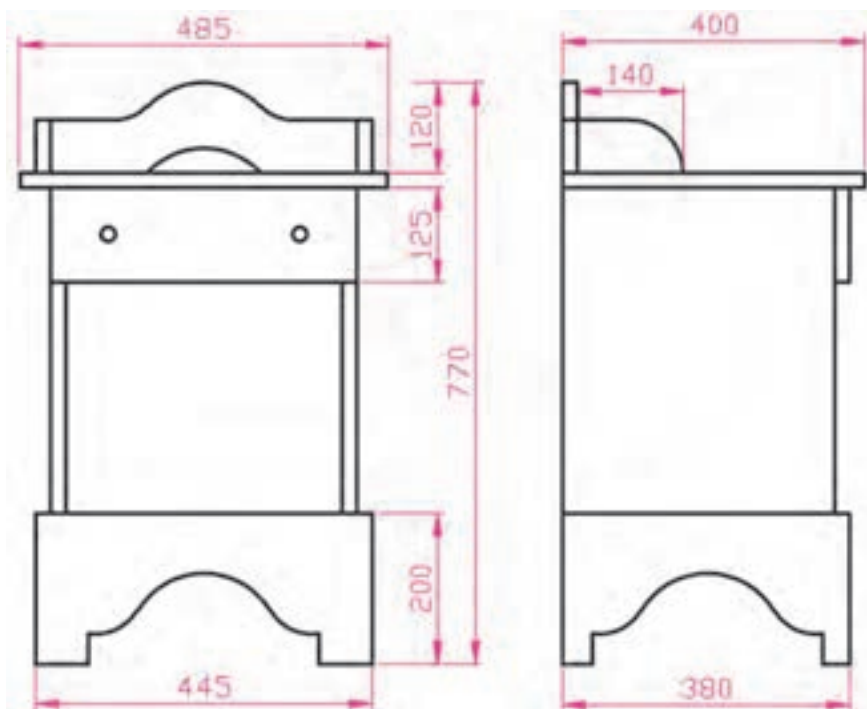


شکل ۴-۴۷- شابلون تاج قفسه پاتختی

ضمیمه کنید مانند (جدول ۳-۴).
ز) نماهای روبه رو، از چپ و از بالای پاتختی را با وسایل نقشه کشی و با اندازه گذاری روی کاغذ A۴ رسم کنید (شکل ۴-۴۹).

ه) ابعاد و اندازه های جعبه کشوی پاتختی را مشخص کنید. شکل ۴-۴۸ نمای از بالا و نمای از چپ جعبه را با اندازه گذاری (اندازه ها برحسب اینچ است که باید به میلی متر تبدیل شود) نشان می دهد.

و) فهرست چوب پاتختی را نیز برحسب میلی متر تهیه و

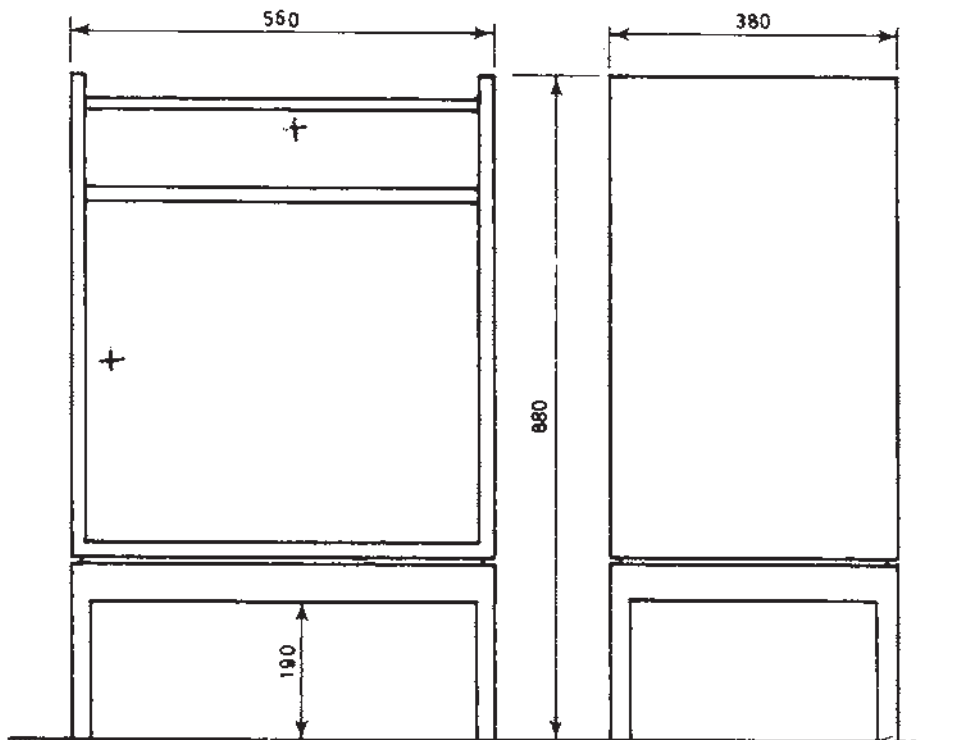


شکل ۴-۴۹

جدول ۳-۴- فهرست چوب

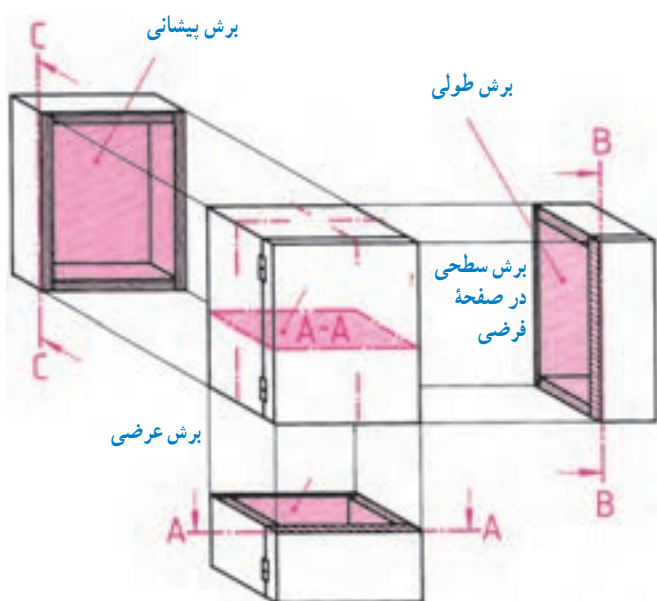
نشانۀ قطعات	نام قطعات	ابعاد	تعداد	مواد
A	بدنه	۴۳۰×۳۶۰×۲۰	۲	چوب کاج
B	طبقه	۳۶۵×۳۶۰×۲۰	۳	چوب کاج
C	پشت بند	۴۳۰×۴۱۰×۲۰	۱	چوب کاج
D	سقف	۴۸۵×۴۱۰×۲۰	۱	چوب کاج
E	قید عقب بالا	۴۴۵×۶۵×۲۰	۱	چوب کاج
F	قید پهلو بالا	۱۴۰×۶۵×۲۰	۲	چوب کاج
G	قید پاسنگ	۴۴۵×۲۰۰×۲۰	۱	چوب کاج
H	قید پاسنگ پهلو	۳۸۰×۲۰۰×۲۰	۲	چوب کاج

تمرین ۴: تصاویر قائم (روبه‌رو) و جانبی (از چپ) یک کابینت ساده مخصوص وسایل صوتی و تصویری، با اندازه‌گذاری و مقیاس ۱:۱۰ رسم شده است (شکل ۴-۵۰). مطلوب است ترسیم سه نمای این کابینت ساده، روی کاغذ A۴.



شکل ۴-۵۰

۳-۴ اصول ترسیم برش کابینت ساده



شکل ۵۱-۴ برش B-B، برش A-A و برش C-C

برای تجسم برش‌های مختلف، از یک جعبه فرضی در وضعیت تصویر مجسم شروع می‌کنیم. برای درک بهتر مطلب، این برش‌ها در امتداد و راستای نماها زده شده‌اند (شکل ۵۱-۴).

برش در نمای روبه‌رو (برش پیشانی: C-C)، برش در نمای از چپ (برش طولی: B-B) و برش در نمای از بالا (برش عرضی: A-A) مشخص شده است.

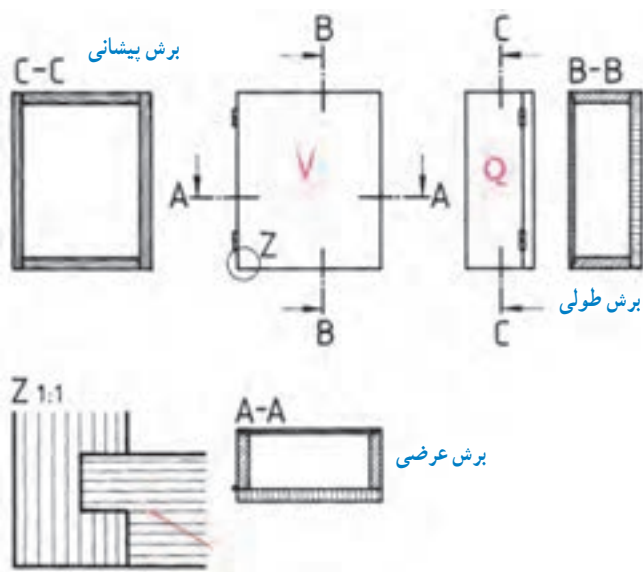
توجه: هاشور در برش طولی به رنگ آبی، در برش عرضی به رنگ قرمز و در برش پیشانی به رنگ قهوه‌ای است.

● برش جزئیات (دتایل): با توجه به این که در نمای

کابینت‌ها، نوع اتصال و جنس مواد به کار رفته، مشخص نیست باید با ترسیم یک دایره کوچک روی نما و نوشتن حرف Z در کنار آن، محل برش جزئی را مشخص کرد و سپس در کنار نماها، برش جزئی را ترسیم نمود.

توجه: اگر تعداد نقاط مورد نظر متعدد باشد، می‌توان از شماره‌های ۱، ۲، ۳ و ... استفاده کرد.

در شکل ۵۲-۴ دتایل Z با مقیاس ۱:۱ ترسیم شده است.



شکل ۵۲-۴ دتایل Z با مقیاس ۱:۱

– علائم برش در سه نمای کابینت، به شرح زیر رسم شده است (شکل ۴-۵۳).

الف) علائم نیم برش پیشانی کابینت

ب) علائم برش پیشانی در نمای روبه‌رو

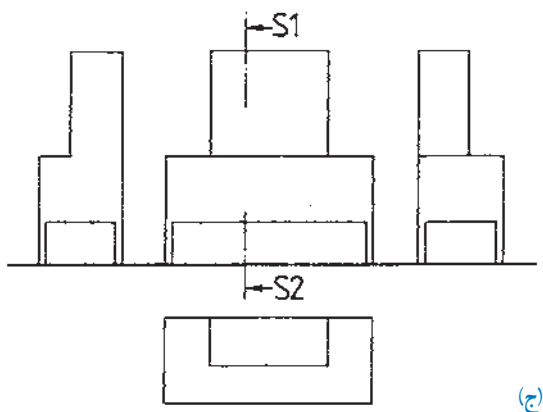
– ماکت کابینت به‌طور کامل :

ج) علائم برش طولی در نمای از چپ ماکت کابینت

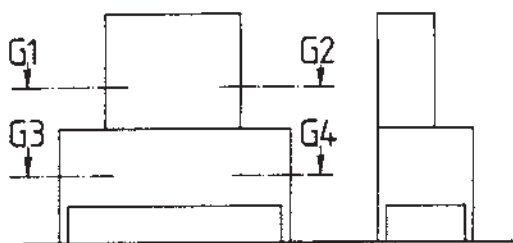
د) علائم برش عرضی در قسمت‌های مختلف ماکت کابینت

هـ) علائم برش عرضی شکسته در قسمت‌های مختلف

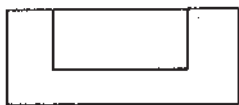
ماکت کابینت.



(ج)



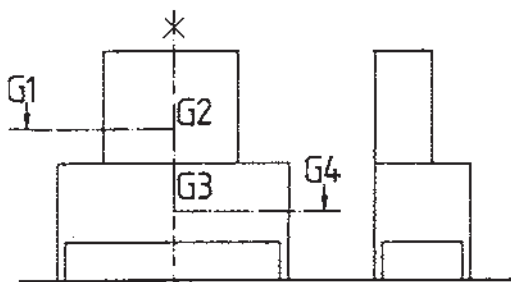
برش G1-G2



برش G3-G4



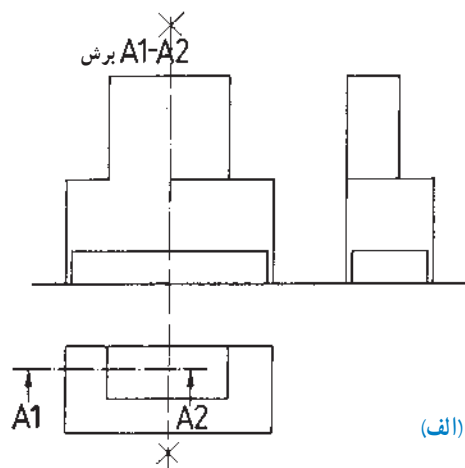
(د)



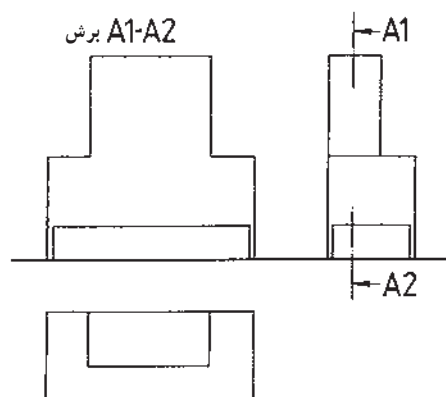
برش G1-G4



(هـ)



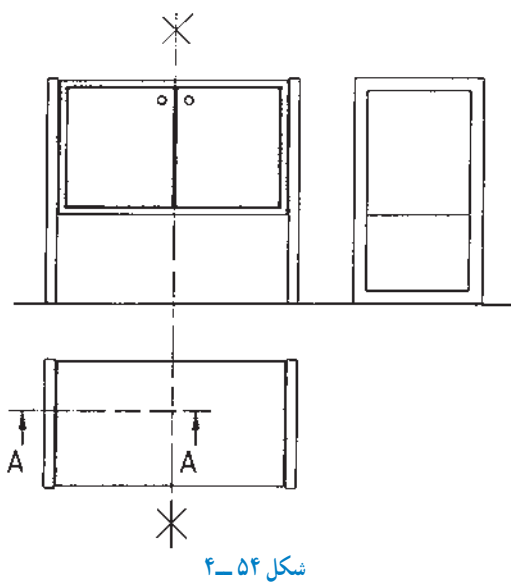
(الف)



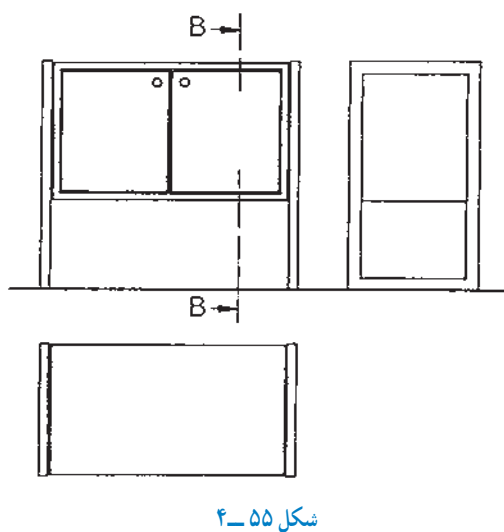
(ب)

شکل ۴-۵۳

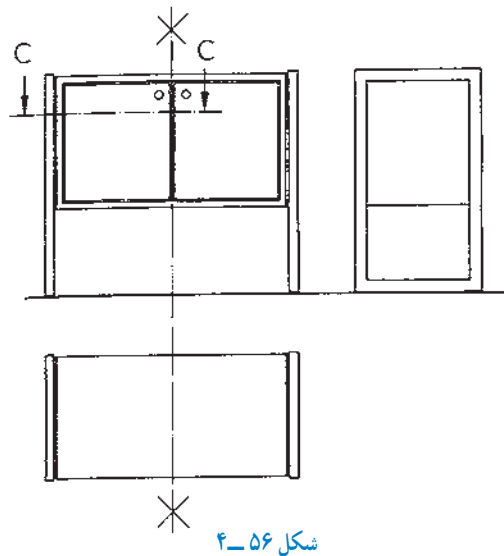
– رسم علامت برش پیشانی در نمای روبه‌روی کابینت ساده (شکل ۴-۵۴).



– رسم علامت برش طولی در نمای از چپ کابینت ساده (شکل ۴-۵۵).



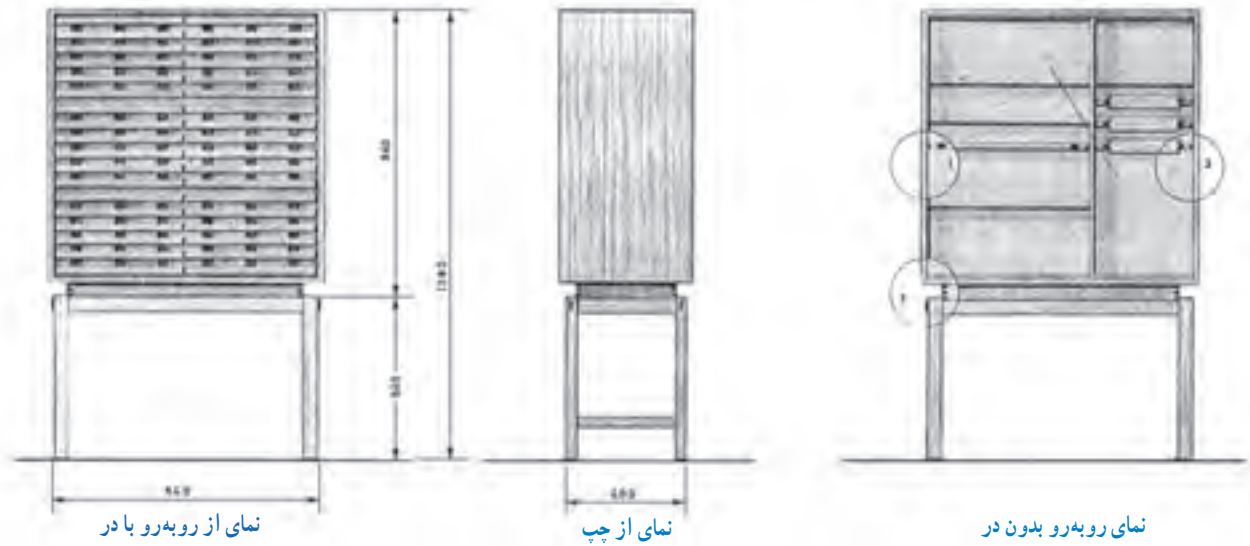
– رسم علامت برش عرضی در نمای از بالای کابینت ساده (شکل ۴-۵۶).



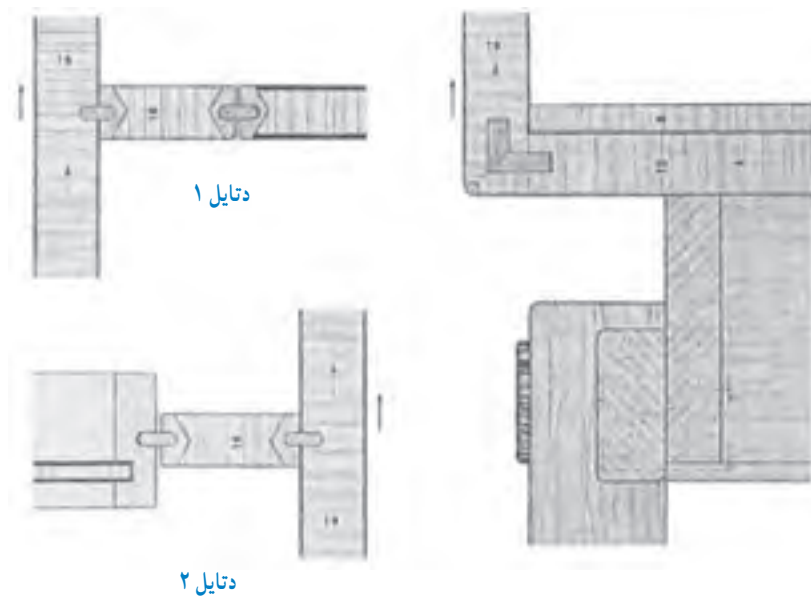
ترسیم نماها و برش‌های کابینت ساده (تکی)

الف) ترسیم نماهای روبه‌رو و دید از چپ، با اندازه‌گذاری،
 ب) ترسیم تصویر مجسم کابینت پایه‌دار و
 ج) ترسیم برش‌های جزئی ۱، ۲ و ۳ با مقیاس ۱:۱ (مانند
 شکل‌های ۴-۵۹).

تمرین: نماهایی از کابینت پایه‌دار (قفسه بایگانی)، در
 شکل ۴-۵۷ و تصویر مجسم آن، در شکل ۴-۵۸ ترسیم شده
 است؛ مطلوب است:



شکل ۴-۵۷



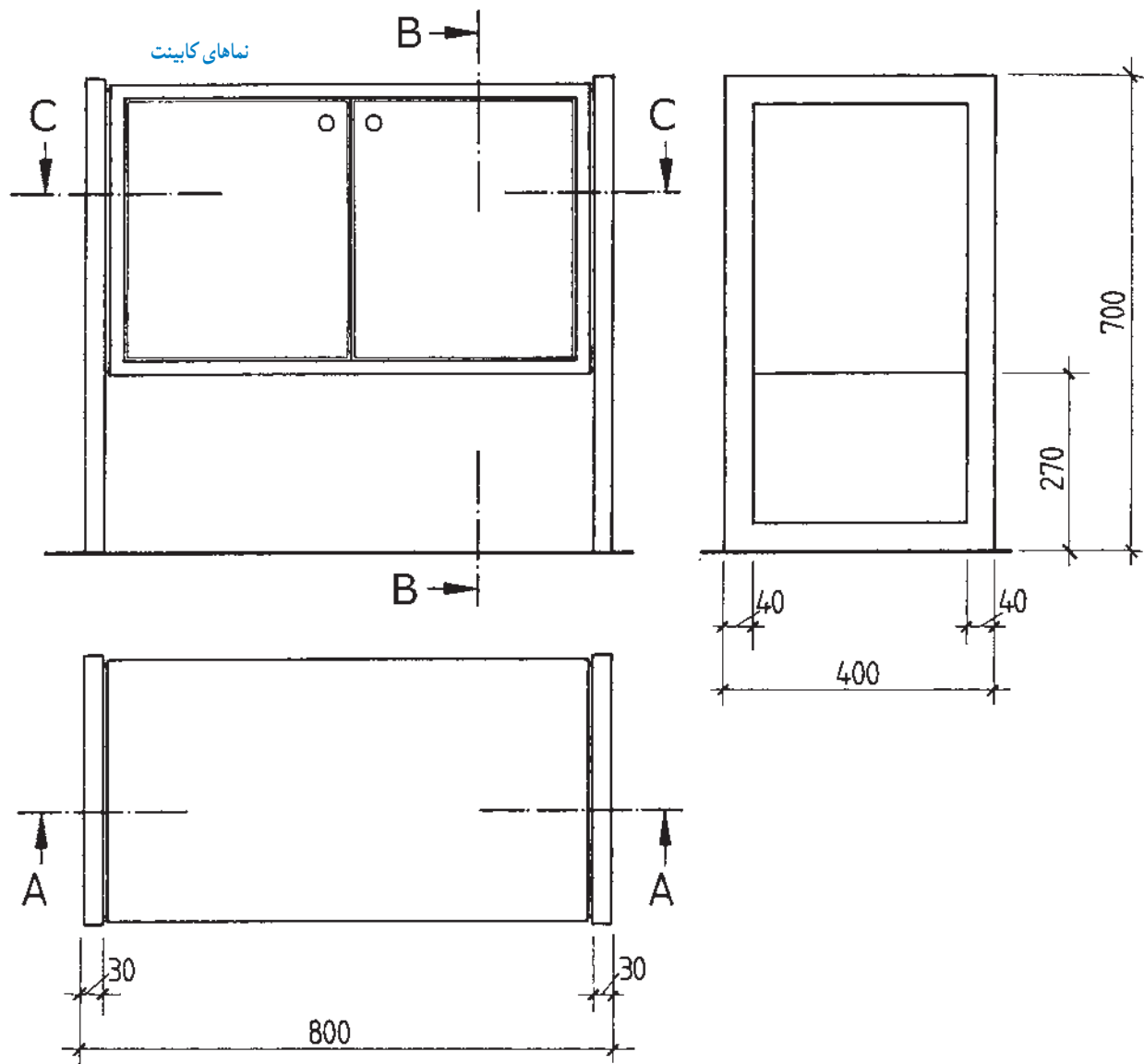
شکل ۴-۵۹



شکل ۴-۵۸

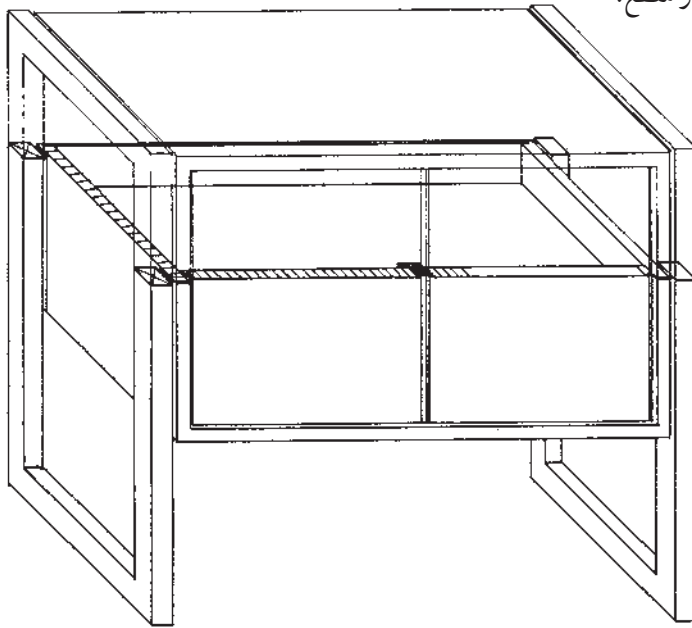
با در نظر گرفتن اصول ترسیم برش‌ها و تمرین، می‌توانید برش در مقاطع مشخص شده را رسم کنید (به شکل‌های ۴-۶۱ تا ۴-۶۶ مراجعه نمایید).

۱-۳-۴- رسم نماهای کابینت ساده: در شکل ۴-۶۰، سه نمای یک کابینت ساده به همراه علائم برش در سه مقطع C-C و B-B و A-A با مقیاس ۱:۱ رسم شده است.

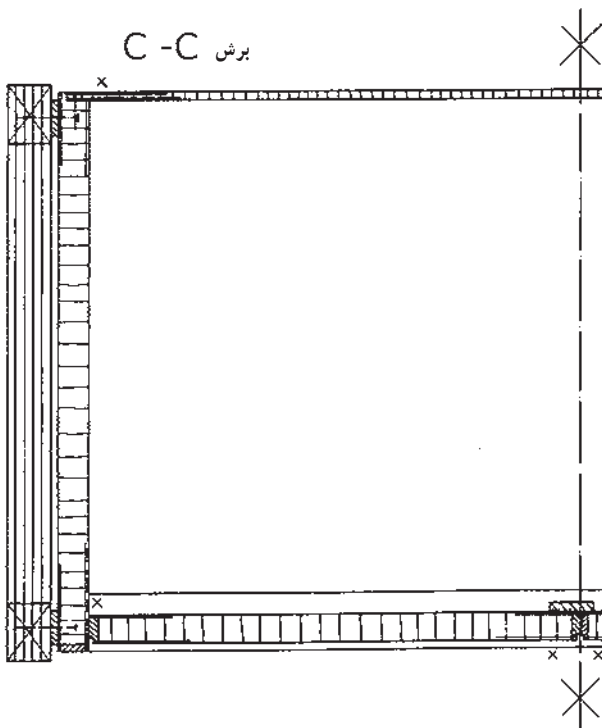


شکل ۴-۶۰

الف) رسم برش با نمایش مقطع C-C روی تصویر مجسم کابینت ساده در مقطع عرضی. برای تجسم بهتر، قسمتی از مقطع، با هاشور مشخص شده است (شکل ۴-۶۱).



شکل ۴-۶۱

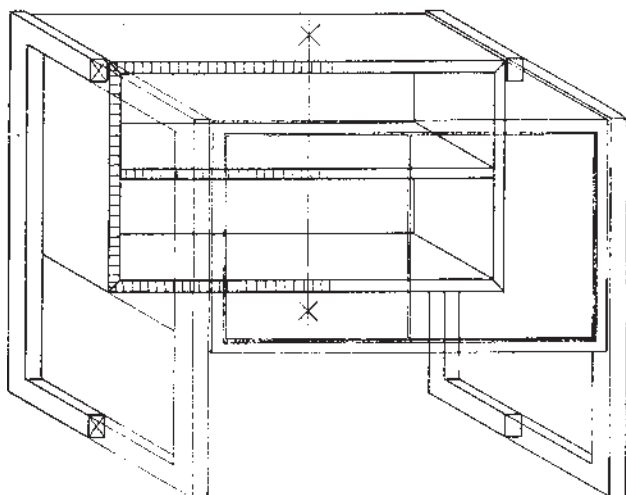


ب) رسم نیم برش عرضی با مقیاس $1:10$ ، با توجه به شکل ۴-۶۱ (شکل ۴-۶۲).

شکل ۴-۶۲

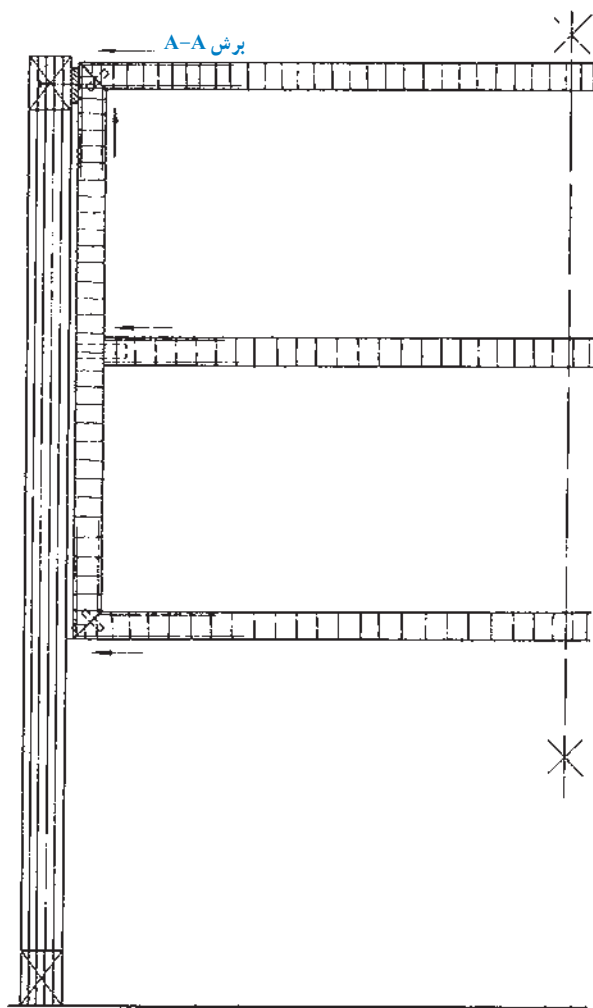


ج) رسم برش با نمایش مقطع A-A روی تصویر مجسم کابینت ساده در مقطع برش پیشانی. برای تجسم بهتر، قسمتی از مقطع، با هاشور مشخص شده است (شکل ۴-۶۳).

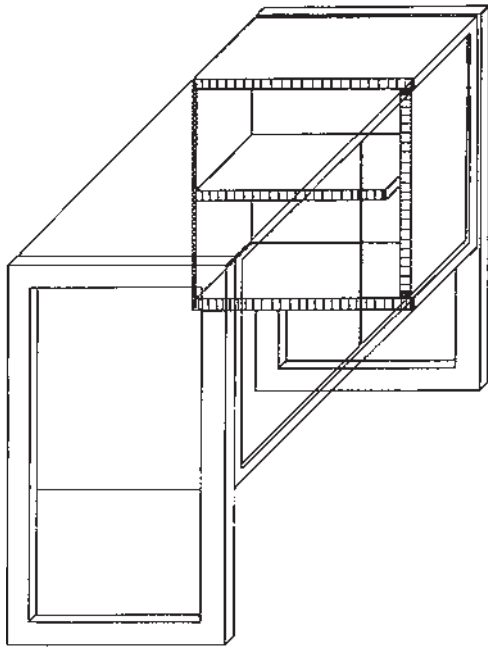


شکل ۴-۶۳

د) رسم نیم برش پیشانی با مقیاس $1:10$ ، با توجه به شکل ۴-۶۳ (شکل ۴-۶۴).



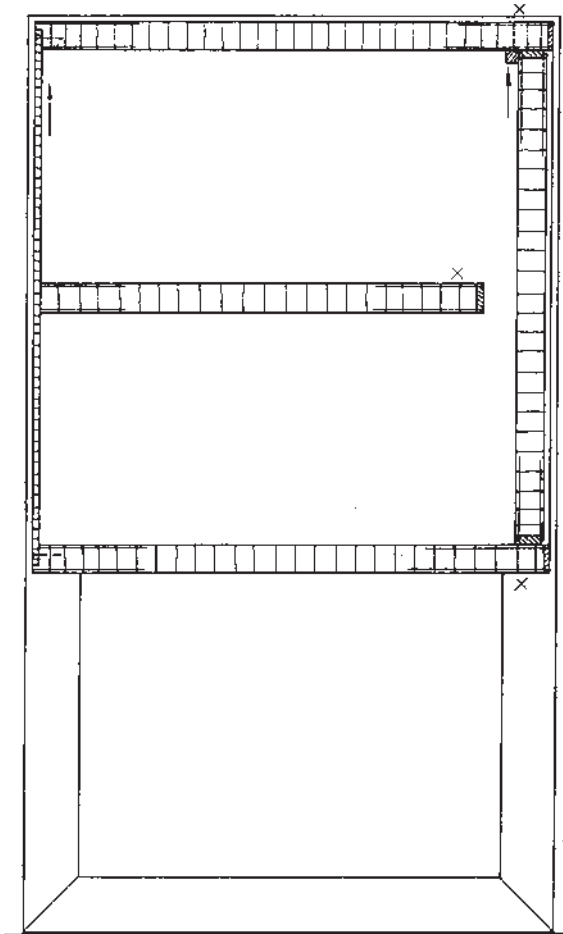
شکل ۴-۶۴



شکل ۴-۶۵

ه) رسم برش با نمایش مقطع B-B روی تصویر مجسم کابینت ساده در مقطع برش طولی. برای تجسم بهتر، مقطع هر قسمت با هاشور مشخص شده است (شکل ۴-۶۵).

برش B-B



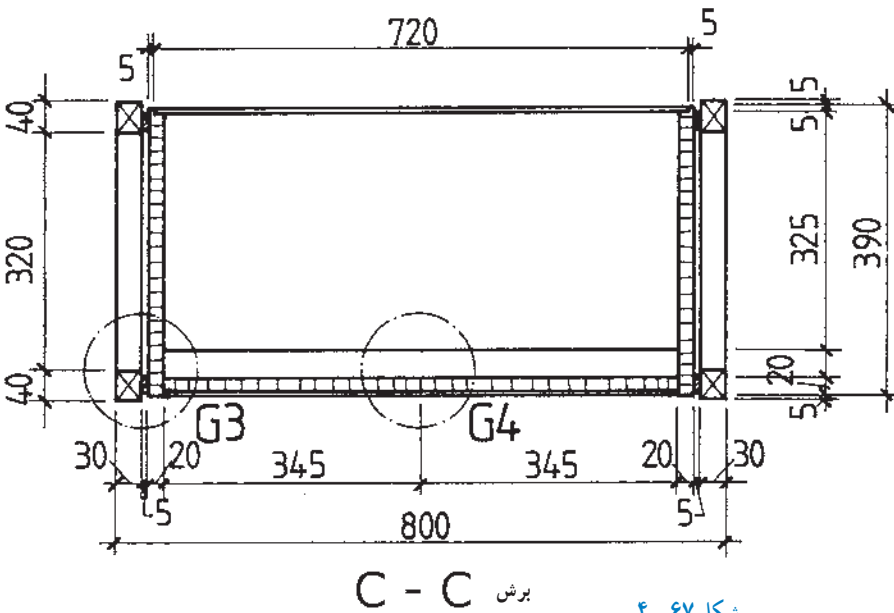
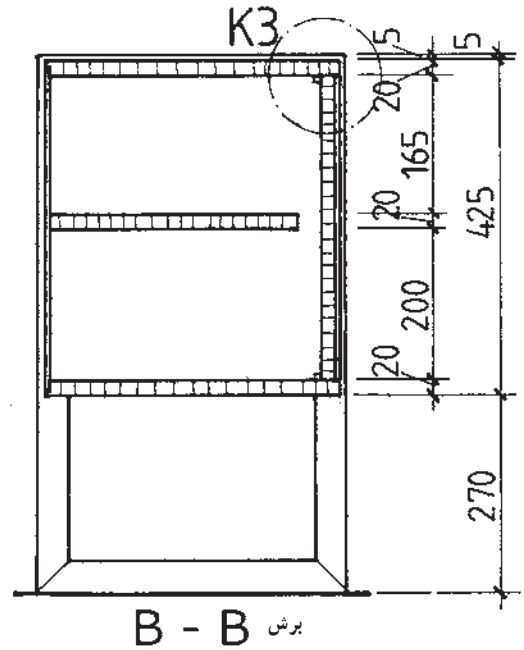
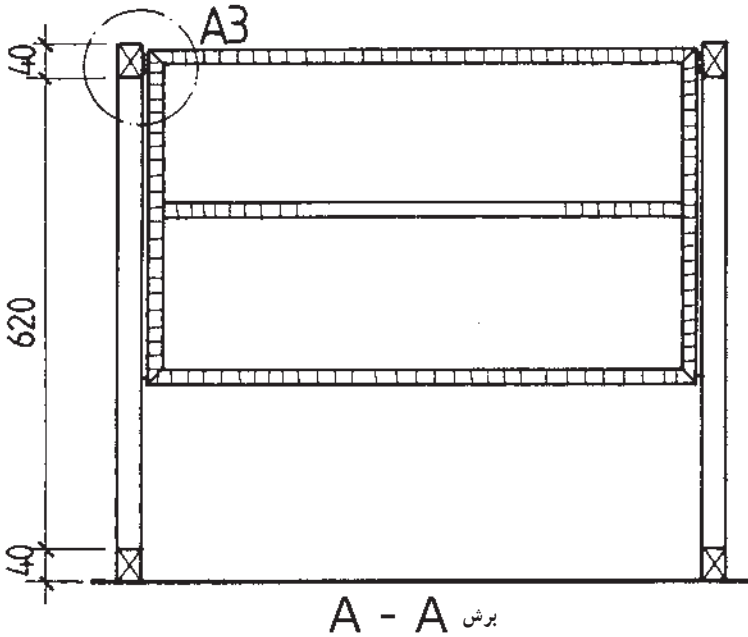
شکل ۴-۶۶

و) رسم برش طولی به مقیاس ۱:۱، با توجه به شکل ۴-۶۵ (شکل ۴-۶۶).

ترسیم، و محل دتایل‌های A_3 ، K_3 ، G_3 و G_4 نیز مشخص شده است. در شکل‌های ۴-۶۸ و ۴-۶۹ ترسیم دتایل‌های فوق نشان داده شده است.

توجه: در شکل ۴-۶۷ نماهای برش خورده کامل (برش پیشانی در نمای روبه‌رو، برش طولی در نمای از چپ و برش عرضی در نمای بالا، با علائم اختصاری مربوطه) با مقیاس $1:1$ داده شده است.

برش M. 1:10

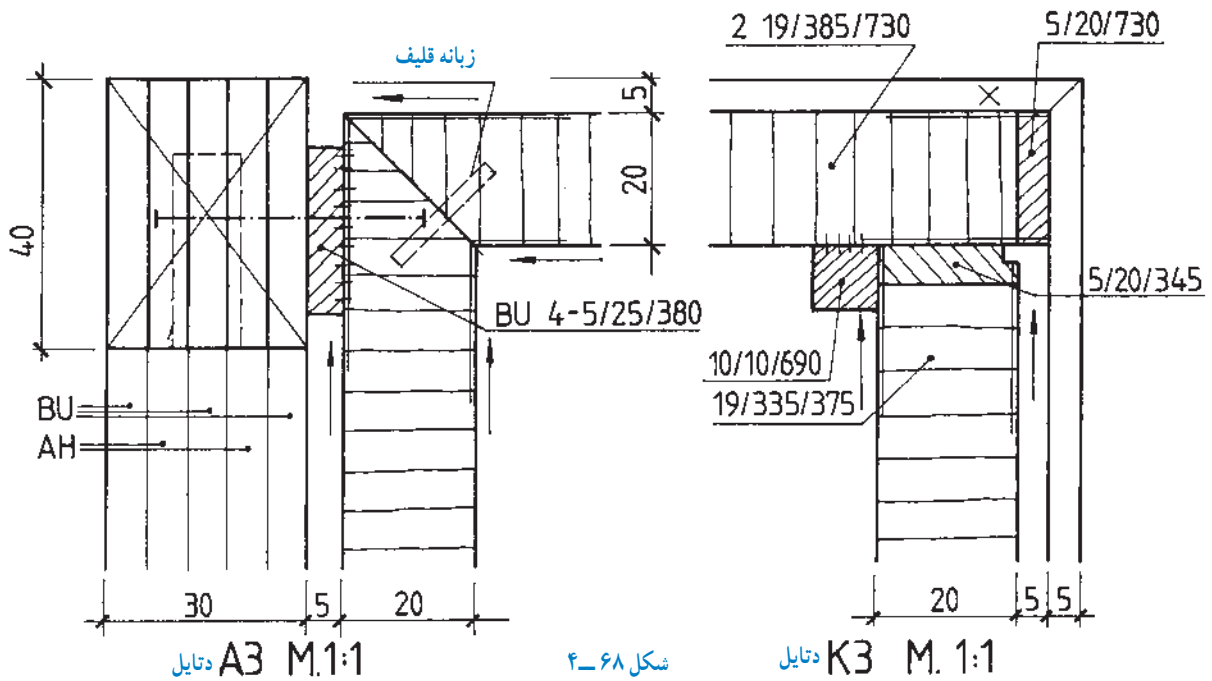


شکل ۴-۶۷

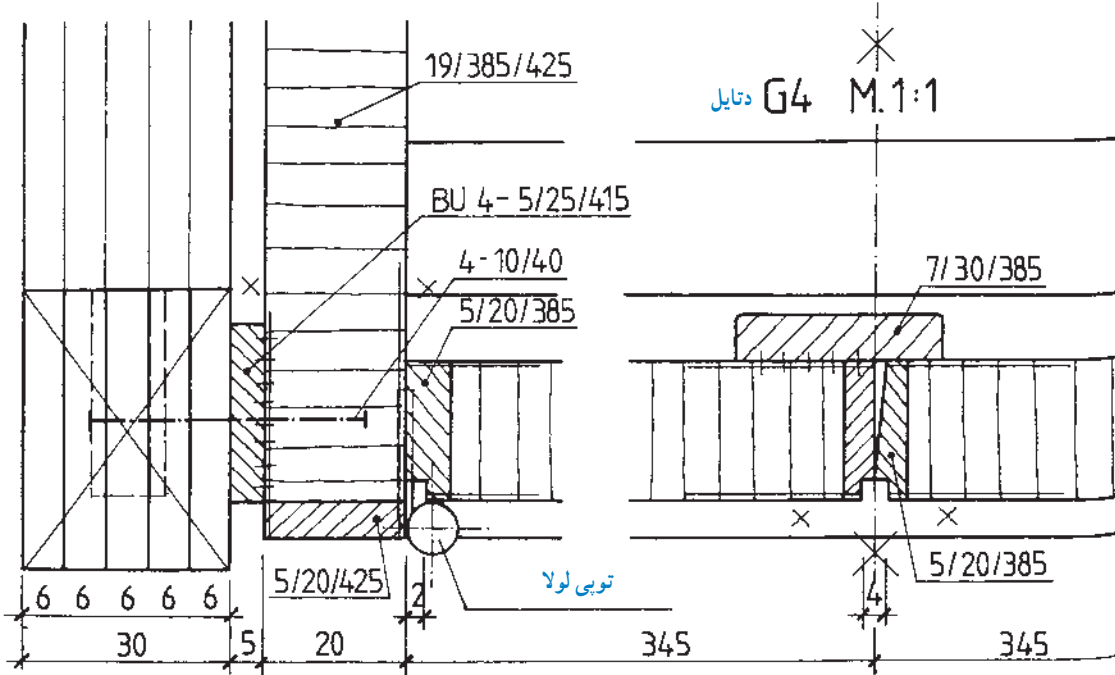
ترسیم جزئیات G_3 و G_4 ، با توجه به علائم اختصاری مشخص شده روی برش‌های مقاطع کابینت ساده (شکل ۴-۶۹).

۴-۴- ترسیم جزئیات (دقایب) K_3 و A_3

۴-۶-۱- ترسیم جزئیات (دقایب): با توجه به علائم

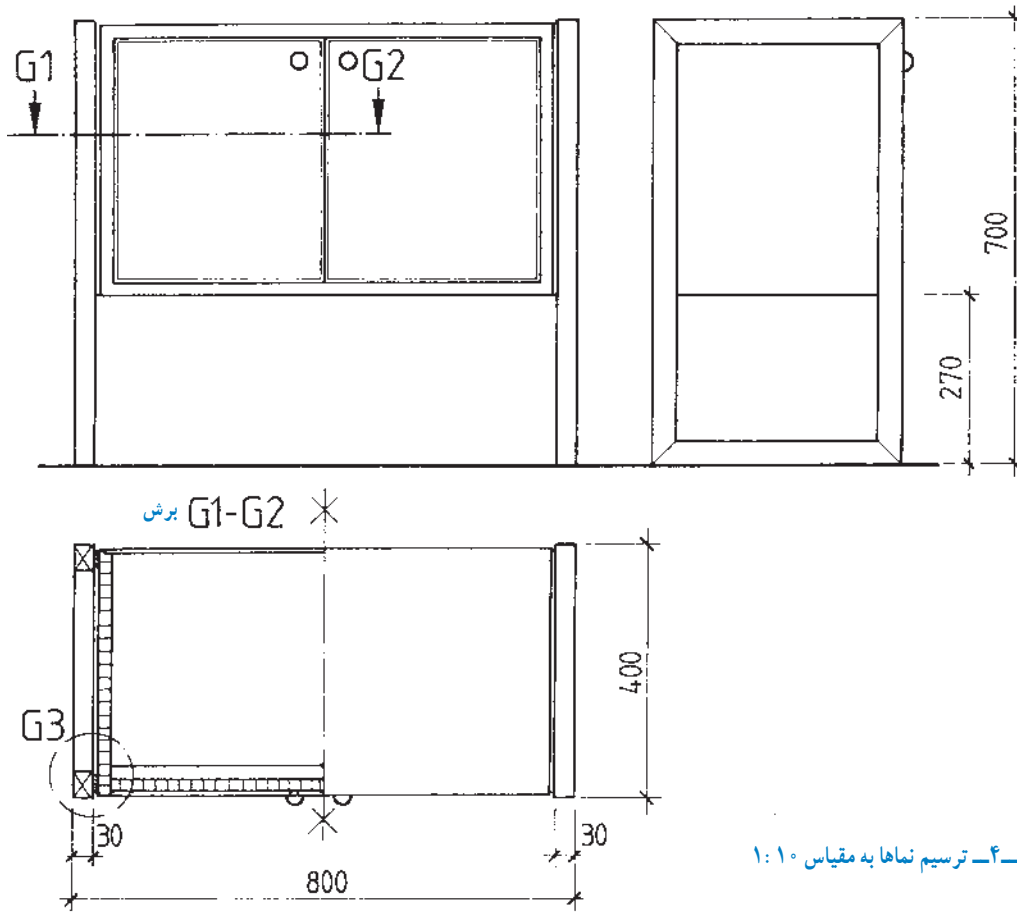


دقایب G_3



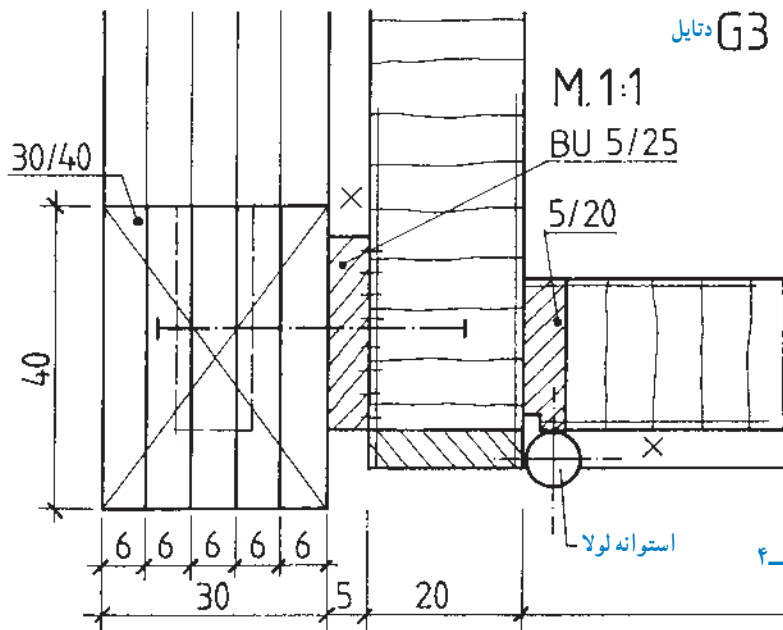
شکل ۴-۶۹

– ترسیم نماهای کابینت ساده به مقیاس ۱:۱° و ترسیم نیم‌برش در نمای عرضی (شکل ۴-۷°).



شکل ۴-۷° – ترسیم نماها به مقیاس ۱:۱°

– ترسیم دتایل G_۳ به مقیاس ۱:۱ با توجه به برش عرضی (شکل ۴-۷۱°)



شکل ۴-۷۱°

د) دتایل Z به مقیاس ۱:۱ شکل ۴-۷۲.
مطلوب است:

– رسم نماها و برش‌ها به مقیاس ۱:۱۰

– رسم دتایل به مقیاس ۱:۱

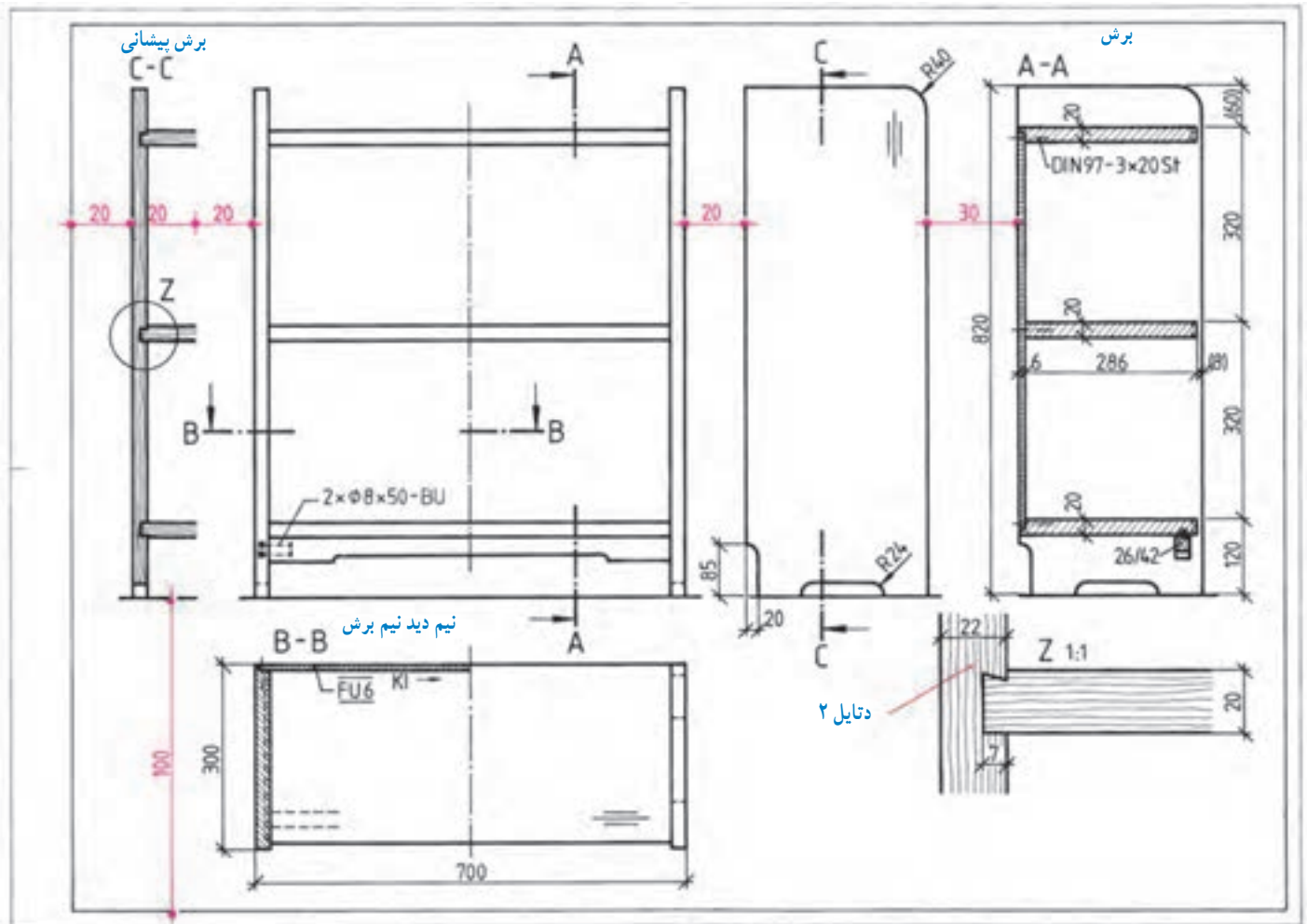
تمرین ۱: در شکل ۴-۷۲ رسم نماهای یک کابینت

طبقه بندی از چوب کاج نشان داده شده است، به همراه:

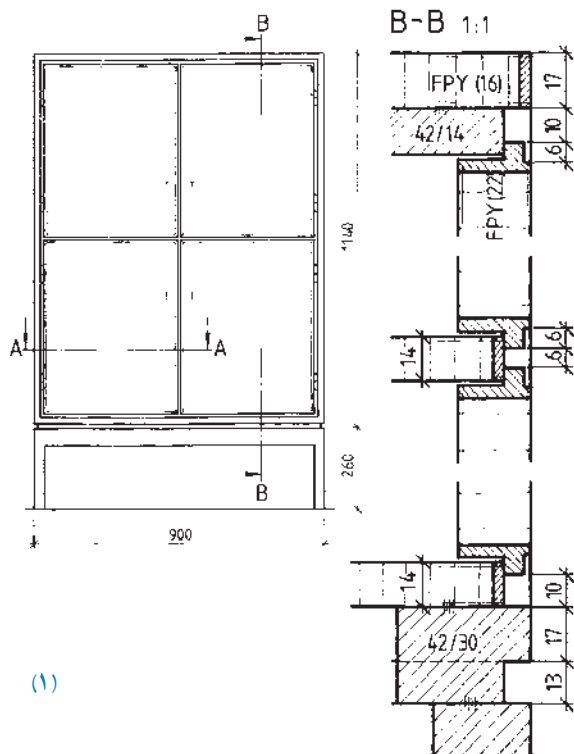
الف) برش طولی به طور کامل،

ب) برش عرضی به صورت نیم دید نیم برش،

ج) برش پیشانی به صورت برش جزئی (سمت چپ کابینت)، و



شکل ۴-۷۲



(۱)

تمرین ۲: در شکل ۴-۷۳ برش کابینت جاذرفی و کابینت دیواری (داخل دیوار)، نشان داده شده است، به همراه:
الف) نمای روبه روی کابینت جاذرفی با پایه جدا (عمق ۴۰۰ میلی متر) و برش B-B،
مطلوب است:

– رسم برش B-B به مقیاس ۱:۱ و نماها به مقیاس ۱:۱۰ در کاغذ استاندارد،

– شرح علائم به کار برده شده در برش B-B از قسمت صفحه و قید و قرار گرفتن در روی آن (گوشه بالای برش) گوشه پایین برش اتصال پایه به کف و قرار گرفتن در روی آن، و
– تصویر مجسم ایزومتریک نقشه به مقیاس ۱:۲۰،

ب) نمای روبه روی کابینت دیواری و برش از چپ و از بالا
توجه: رسم برش از چپ و از بالا، به جای نماهای از چپ و از بالا ترسیم شده است.

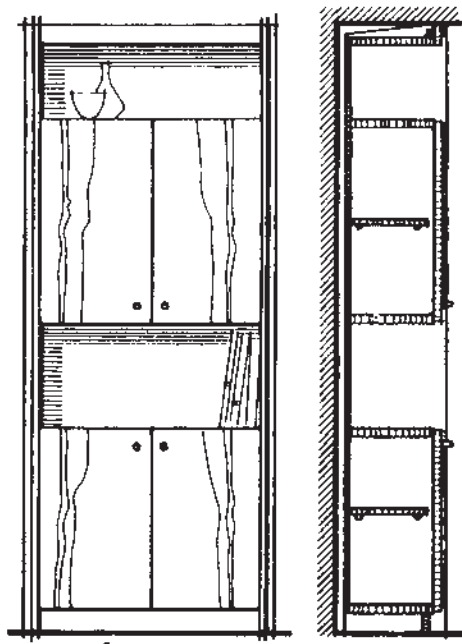
مقیاس نقشه ۱:۲۰ است.

مطلوب است:

نقشه کامل کابینت دیواری،

– برش های طولی و عرضی و پیشانی با مقیاس ۱:۱، و

– رسم نمای روبه رو و جانبی و سطحی به مقیاس ۱:۱۰.

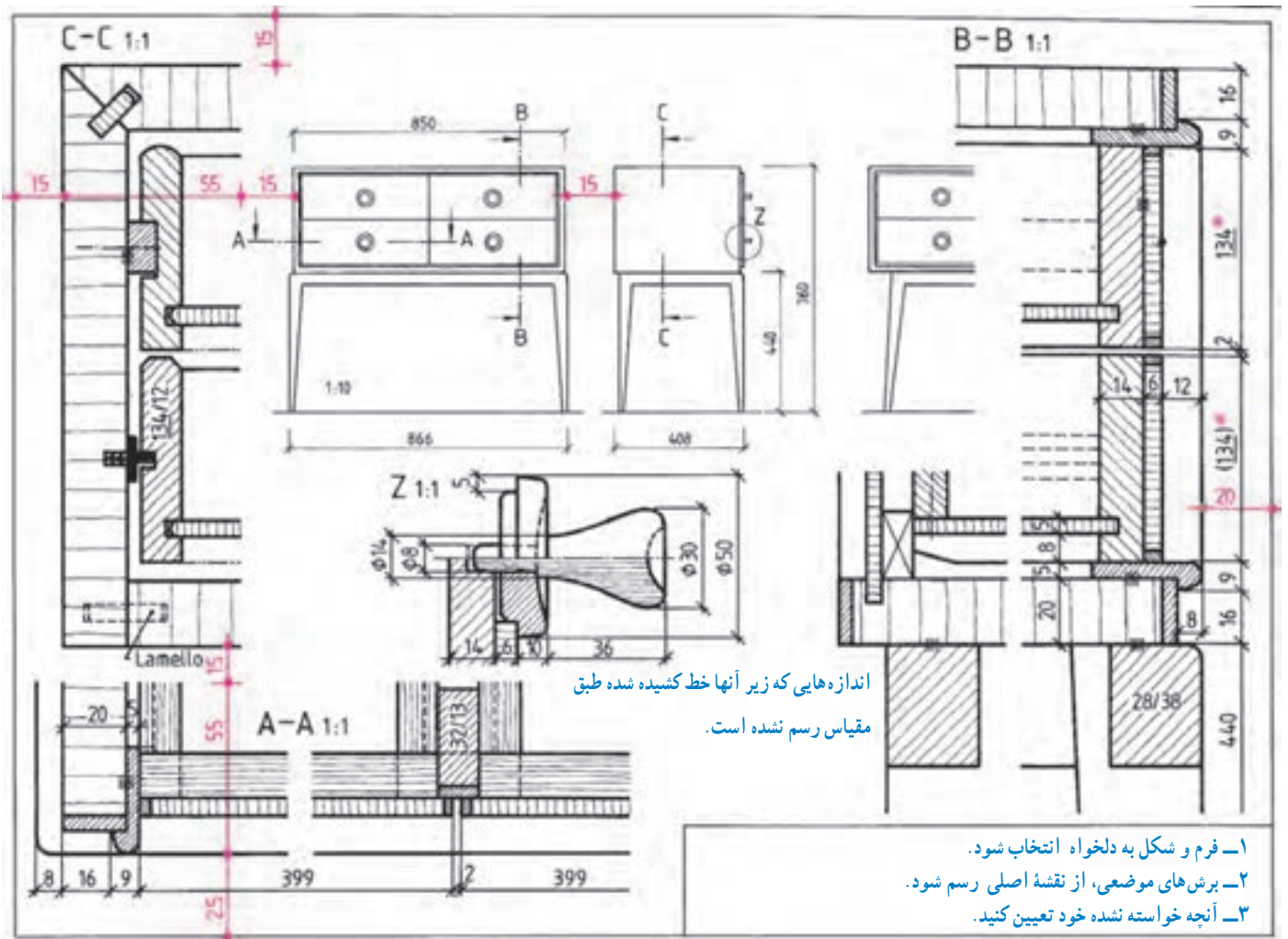


(۲)

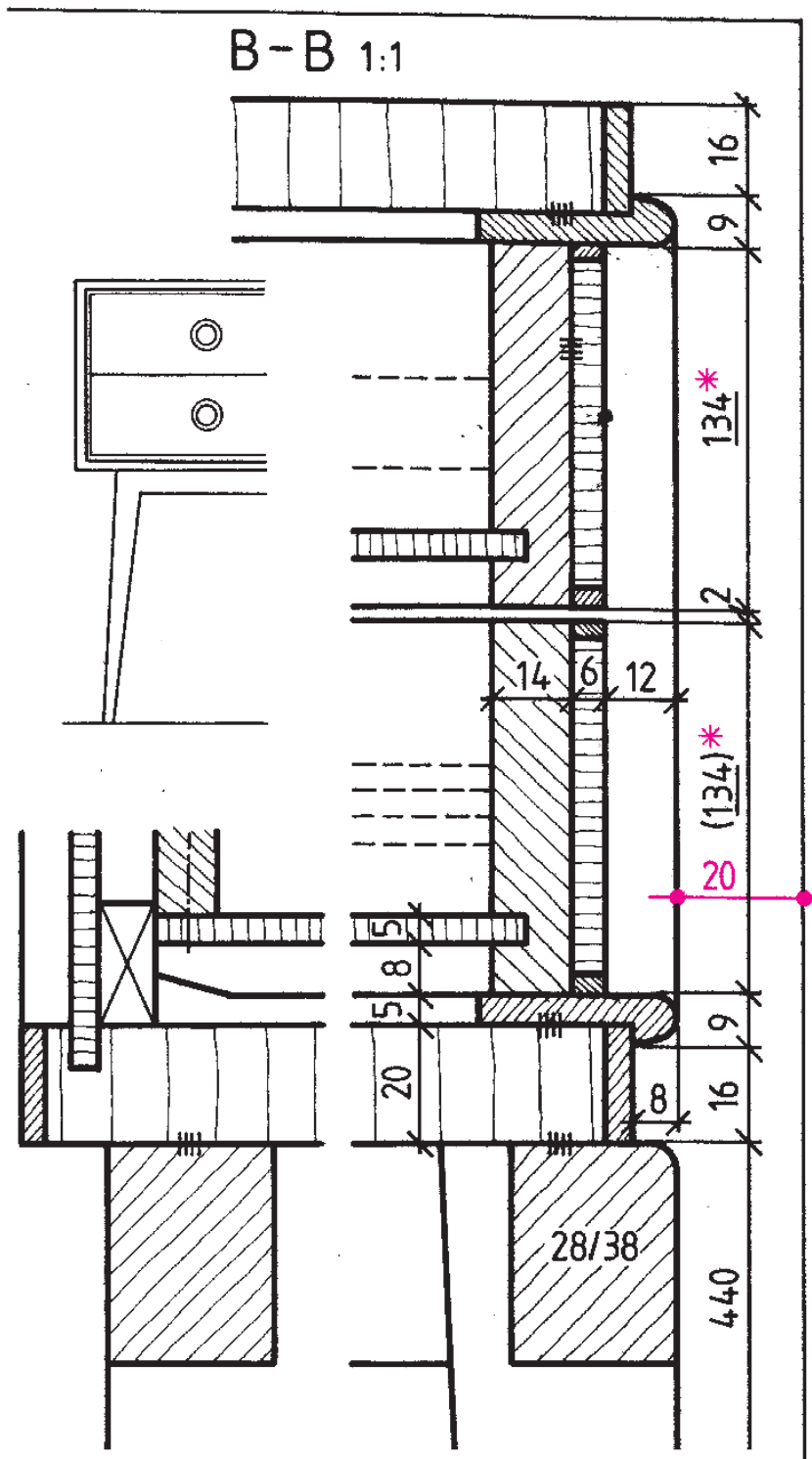
شکل ۴-۷۳

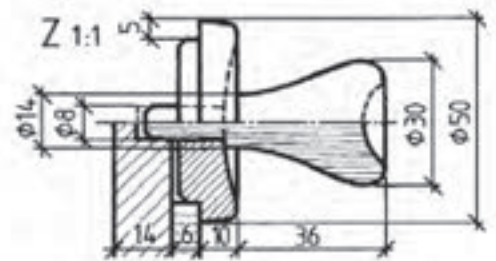
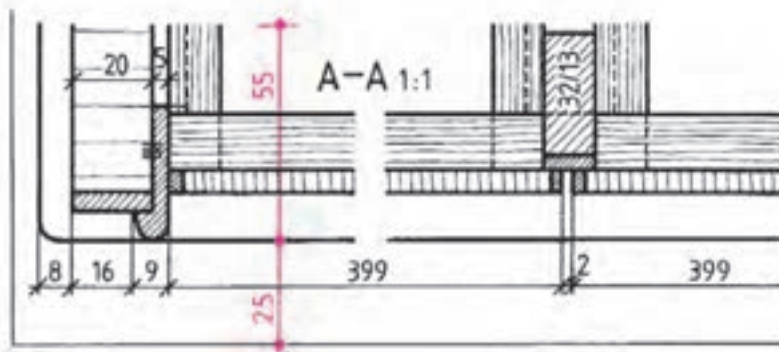
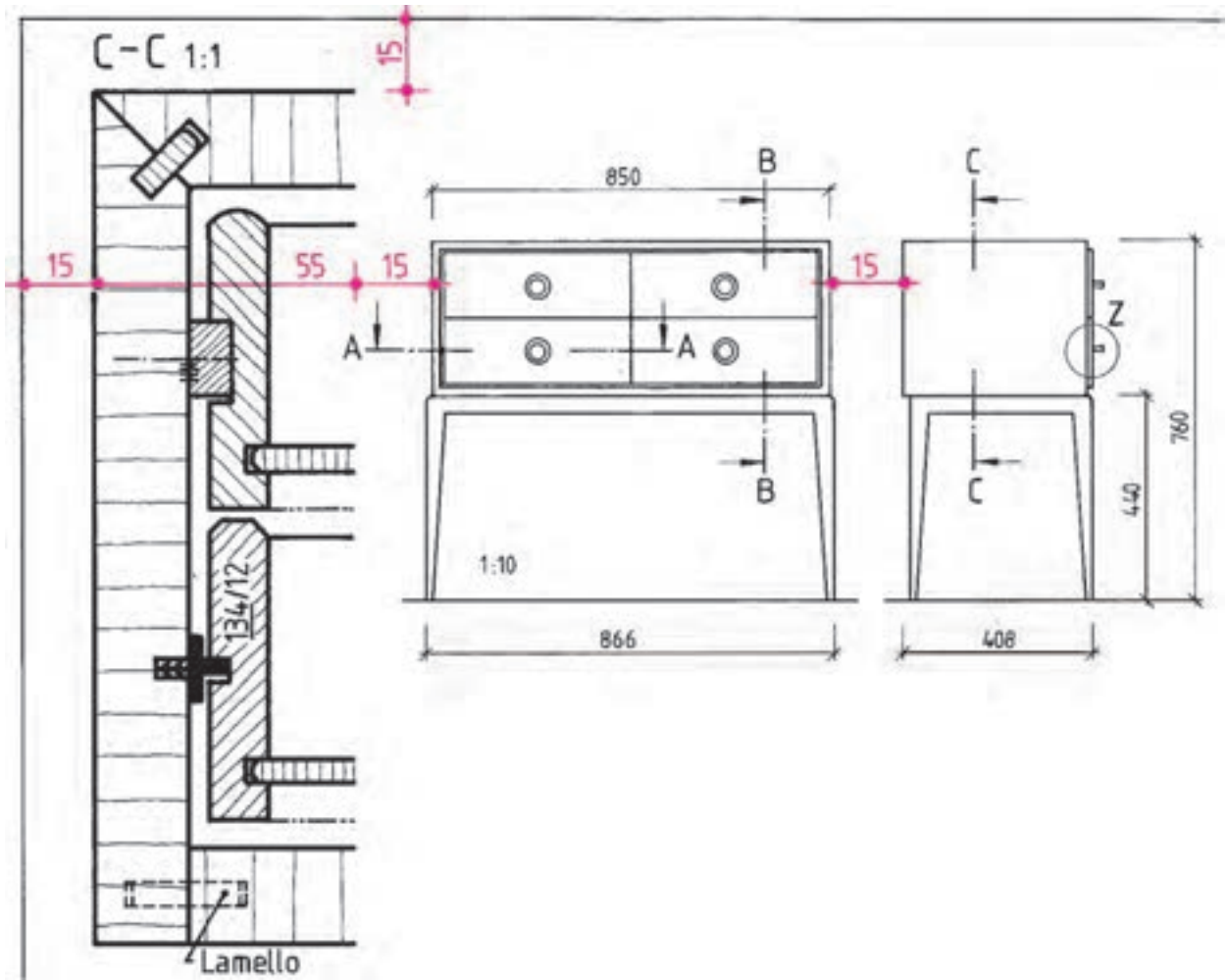
و دتایل دستگیره در مقاطع برش و با هاشور به رنگ برش مربوطه در کاغذ A3 رسم کنید به شکل ۷۴-۴ توجه نمایید.

تمرین ۳: نقشه کامل کابینت دراور با پایه جداگانه (میزگردور) را، روی کاغذ A4، برش‌های طولی، عرضی، پیشانی (میزگردور) را، روی کاغذ A4، برش‌های طولی، عرضی، پیشانی



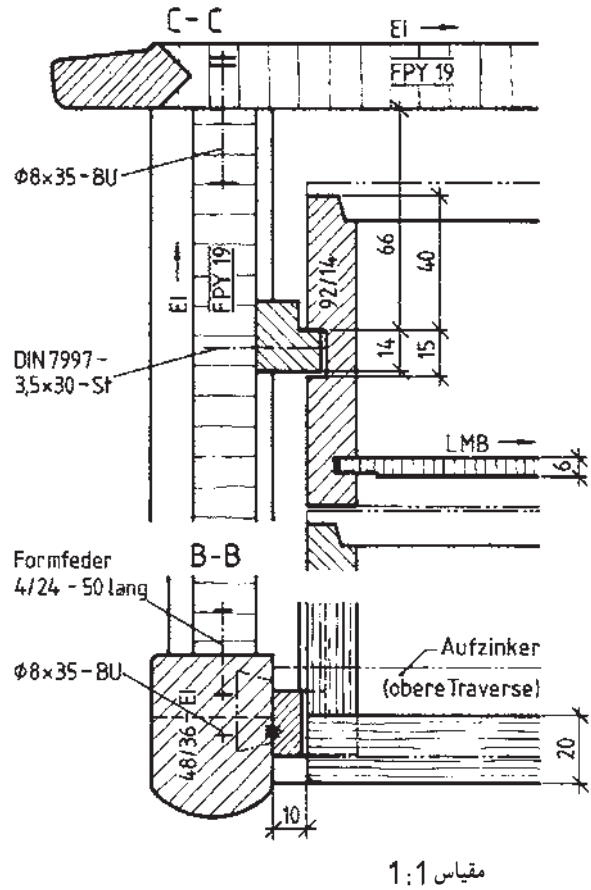
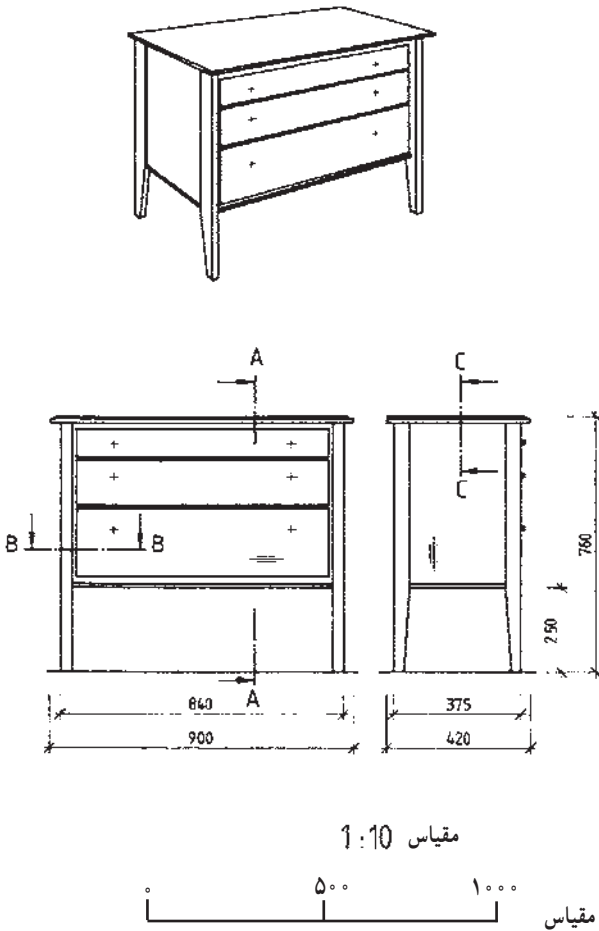
شکل ۷۴-۴ نقشه کامل قفسه دراور با پایه جداگانه





توجه: مقیاس برش‌ها و دتایل ۱:۱
 مقیاس نماها ۱:۱۰
 مقیاس تصویر مجسم ایزومتریک ۱:۲۰

تمرین ۴: در شکل ۴-۷۵، نماهای یک دراور با پایه از چوب ماسیو با مقیاس ۱:۵ و برش‌های مربوط به آن، با مقیاس ۱:۱ نشان داده شده است. مطلوب است:
 ترسیم نقشه کامل دراور و رسم برش‌ها و دتایل‌های مورد نیاز.



شکل ۴-۷۵