

پیمانه‌ی مهارتی اول

کاربرد، سرویس و نگهداری بسته‌بند علوفه

هدف کلی

توانایی کاربرد، سرویس و نگهداری بسته‌بند علوفه‌ی متداول

هدف‌های رفتاری: فراگیر پس از پایان این پیمانه‌ی مهارتی باید بتواند:

- ۱- موارد کاربرد دستگاه بسته‌بند علوفه را بیان کند.
- ۲- قطعه‌های ظاهری بسته‌بند علوفه را نشان دهد و آن‌ها را نام ببرد.
- ۳- وظیفه‌ی هریک از قطعه‌های ظاهری بسته‌بند علوفه را توضیح دهد.
- ۴- اصول کار بسته‌بند علوفه را توضیح دهد.
- ۵- بسته‌بند علوفه را راه‌اندازی کند.
- ۶- بسته‌بند علوفه را در وضعیت حمل و نقل جابه‌جا کند.
- ۷- بسته‌بند علوفه را در وضعیت کار قرار دهد.
- ۸- تنظیم بسته‌بند علوفه را انجام دهد.
- ۹- علوفه‌ی ردیف شده را با بسته‌بند علوفه بسته‌بندی کند.
- ۱۰- بسته‌بند علوفه را سرویس کند.
- ۱۱- بسته‌بند علوفه را آچارکشی کند.
- ۱۲- بسته‌بند علوفه را برای نگهداری در مواقع بیکاری آماده کند.
- ۱۳- بسته‌بند علوفه را برای ابتدا و شروع فصل کار آماده کند.

فهرست

۴	مقدمه
۵	پیش‌آزمون
۶	کلیات
۱۱	واحد کار ۱ – شناخت ظاهری و اصول کار بسته‌بند علوفه
۱۳	۱-۱- آشنایی با واحد بردارنده و هدایت علوفه
۱۵	۱-۲- واحد تراکم علوفه
۱۶	۱-۳- واحد نخ‌بندی علوفه
۱۸	۱-۴- شناسی، بدنه و چرخ‌ها
۱۹	۱-۵- واحد انتقال قدرت
۲۲	واحد کار ۲- راه‌اندازی و حمل و نقل بسته‌بند علوفه
۲۲	۲-۱- اتصال بسته‌بند علوفه به تراکتور
۲۲	۲-۲- حمل و نقل بسته‌بند علوفه
۲۴	۲-۳- راه‌اندازی بسته‌بند علوفه
۳۲	واحد کار ۳- تنظیم بسته‌بند علوفه
۳۲	۳-۱- تنظیم‌های واحد بردارنده و هدایت علوفه
۳۷	۳-۲- تنظیم‌های واحد تراکم علوفه
۴۰	۳-۳- تنظیم‌های واحد نخ‌بندی
۴۷	۳-۴- تنظیم‌های شناسی، بدنه و چرخ‌ها
۴۹	۳-۵- تنظیم‌های واحد انتقال قدرت

۵۱	واحد کار ۴- کاربرد بسته‌بند علوفه
۵۱	۴-۱- نکات لازم قبل از شروع کار
۵۱	۴-۲- آماده کردن دستگاه بسته‌بند قبل از شروع کار
۵۲	۴-۳- کار با بسته‌بند در مزرعه
۵۴	۴-۴- کارهای لازم پس از پایان بسته‌بندی علوفه
۵۶	واحد کار ۵- سرویس و نگهداری بسته‌بند علوفه
۵۶	۵-۱- روغن کاری دستگاه بسته‌بند علوفه
۵۷	۵-۲- گریس کاری بسته‌بند علوفه
۶۴	۵-۳- آچارکشی بسته‌بند علوفه
۶۶	۵-۴- نگهداری بسته‌بند علوفه بعد از فصل کار
۶۶	۵-۵- آماده کردن بسته‌بند علوفه در ابتدا و شروع فصل کار
۶۷	آزمون پایانی
۶۸	جواب آزمون‌ها
۶۹	منابع

مقدمه

استفاده‌ی صحیح و مناسب از ماشین بسته‌بند علوفه مستلزم داشتن اطلاعات کافی در مورد ساختمان، اصول کار، نحوه‌ی راه‌اندازی، چگونگی حمل و نقل، تنظیم‌های اساسی، کاربرد درست و سرویس و نگهداری دستگاه بسته‌بند علوفه است.

در این راستا در این پیمانه سعی شده است مسائل فوق به گونه‌ای مطرح شود که کاربران بتوانند به خوبی از دستگاه بسته‌بند علوفه استفاده کنند و تعمیرکاران نیز اطلاعات مورد نیاز را به صورت اصولی به دست آورند. مطالب پیمانه‌ی مهارتی کاربرد، سرویس و نگهداری بسته‌بند علوفه در پنج عنوان زیر مطرح می‌شود.

۱- شناخت ظاهری و اصول کار بسته‌بند علوفه

۲- راه‌اندازی و حمل و نقل بسته‌بند علوفه

۳- تنظیم بسته‌بند علوفه

۴- کاربرد بسته‌بند علوفه

۵- سرویس و نگهداری بسته‌بند علوفه

قابل توجه است که مطالب این پیمانه به گونه‌ای مرتب شده‌اند که فراگیر برای استفاده‌ی صحیح از دستگاه باید به همین ترتیب دستگاه را به کار گیرد. از این رو از فراگیران انتظار می‌رود واحدهای این پیمانه را به ترتیب ارائه شده مطالعه و استفاده کنند تا آموزش آن‌ها سریع‌تر و با کیفیت بالاتری صورت پذیرد.

پیش‌آزمون

پیش‌آزمون نظری

- ۱- به ماشینی که برای بریدن علوفه از ارتفاع مناسب به کار می‌رود ... گفته می‌شود.
الف) له‌کن (ب) بسته‌بند (ج) ردیف‌کن (د) دروگر
- ۲- به ماشینی که در مناطق مرطوب روی علوفه عملی انجام می‌دهد تا زودتر خشک شود ... گفته می‌شود.
الف) دروگر (ب) ردیف‌کن (ج) بسته‌بند (د) له‌کن
- ۳- برای برداشت علوفه به ترتیب از چه ماشین‌هایی استفاده می‌شود.
الف) له‌کن، دروگر، بسته‌بند (ب) دروگر، بسته‌بند، له‌کن
ج) دروگر، بسته‌بند، ردیف‌کن (د) دروگر، ردیف‌کن، بسته‌بند
- ۴- برای اتصال ماشین‌هایی که از طریق گاردان به تراکتور متصل می‌شوند از چه نوع مالبندی استفاده می‌شود؟
الف) متحرک (ب) قابل تنظیم (ج) ثابت (د) خودکار
- ۵- برای جلوگیری از صدمه دیدن افراد در اثر گیرکردن با گاردان چه قطعه‌ای در گاردان به کار می‌رود؟
الف) کشویی (ب) چهارشاخه (ج) روکش (د) کلاچ ایمنی
- ۶- برای تغییر طول گاردان چه قسمتی از آن عمل می‌کند؟
الف) کلاچ ایمنی (ب) دوشاخه (ج) قفل گاردان (د) کشویی
- ۷- ارتفاع کدام یک از مالبندهای زیر قابل تغییر نیست؟
الف) خودکار (ب) هیدرولیکی (ج) ثابت (د) الف و ج
- ۸- اگر ماشینی به صورت نیمه‌سوار به تراکتور متصل گردد و به‌هنگام کشیدن آن کنترل و هدایت تراکتور مشکل شود باید به کدام قسمت تراکتور وزنه اضافه کرد؟
الف) عقب (ب) جلو (ج) وسط (د) کنار
- ۹- اگر به‌هنگام کار یکی از چرخ‌های عقب تراکتور بکسوات کرد از چه وسیله‌ای در تراکتور استفاده می‌شود؟
الف) کلاچ (ب) ترمز (ج) قفل دیفرانسیل (د) کاهنده‌ی نهایی

پیش‌آزمون عملی

- ۱- تراکتور را به یکی از ادوات کششی متصل کنید.
- ۲- تراکتور را با یکی از ادوات کششی متصل به آن به سمت عقب برانید.
- ۳- تراکتور را همراه با یکی از ادوات کششی در مسیر ماریج برانید.
- ۴- محور انتقال نیروی تراکتور را راه‌اندازی کنید و دور آن را به 54° دور در دقیقه برسانید.
- ۵- تراکتور را گریس‌کاری کنید.

کلیات

پرورش دام به‌عنوان یکی از روش‌های تهیه‌ی مواد غذایی انسان روز به روز رو به گسترش است و هم‌راستا با آن تهیه‌ی خوراک دام از مسایل مهم دامپروران محسوب می‌شود. علفه یکی از مواد پرمصرف در خوراک دام است.

کاشت، داشت و سپس برداشت علفه توسط ماشین‌های خاصی انجام می‌گیرد. برای برداشت علفه به روش مکانیزه بعد از درو و ردیف کردن می‌توان علفه‌ها را به وسیله‌ی چنگال جمع‌آوری و توسط پی‌نورد در انبار به‌صورت فله نگهداری کرد و در صورتی که بخواهید علفه را به‌صورت بسته‌بندهای مختلف (شکل ۱) نگهداری کنید از چند نوع ماشین به‌شرح زیر استفاده می‌کنیم.

بسته‌بند مکعبی (شکل ۲)، بسته‌بند استوانه‌ای (شکل ۳)، توده‌ساز (شکل ۴) و حبه‌کن (شکل ۵).

بسته‌بند مکعبی^۱ (بیلر) متداول‌ترین ماشین بسته‌بند علفه در ایران است. این ماشین نوار علفه را از روی زمین برداشته و آن را به‌صورت بسته‌های مکعب‌مستطیل درمی‌آورد که دو رشته نخ به دور آن پیچیده شده است. پس از بسته‌بندی می‌توان بسته‌های مکعبی را به‌راحتی در پی‌نورد یا کامیون بارگیری کرد، ضمن آن‌که برگ‌های پرارزش یونجه در داخل بسته‌ی مکعبی محفوظ می‌مانند.

بسته‌های مکعبی را می‌توان با دست یا با وسایل مکانیکی جابه‌جا کرد. این بسته‌ها را می‌توان آسان‌تر از انواع دیگر بسته‌ها به بازار عرضه کرد. بسته‌بندهای مکعبی امروزی دارای بلندکن (بردارنده) و گره‌زن خودکار هستند.



شکل ۱



شکل ۲

پیمان‌های مهارتی: کاربرد، سرویس و نگهداری بسته‌بند علوفه
شماره‌ی شناسایی: ۱-۱۱-۳-۷۴/ک

مهارت: تعمیر ماشین‌های بسته‌بند علوفه
شماره‌ی شناسایی: ۱۱-۳-۷۴/ک



شکل ۳



شکل ۴



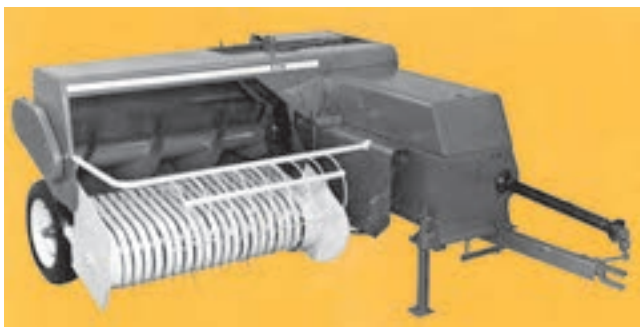
شکل ۵

مهارت: تعمیر ماشین‌های بسته‌بند علفه

شماره‌ی شناسایی: ۱۱-۳-۷۴/ک

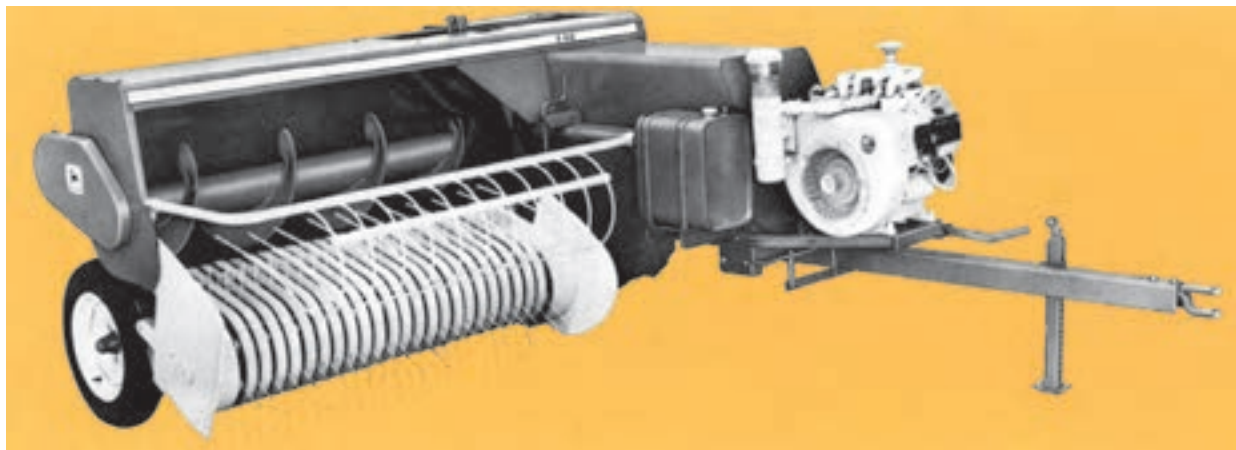
پیمانه‌ی مهارتی: کاربرد، سرویس و نگهداری بسته‌بند علفه

شماره‌ی شناسایی: ۱۱-۳-۷۴/ک



شکل ۶

بسته‌بندهای مکعبی معمولاً براساس منبع قدرت، اندازه‌ی بسته‌ها و استفاده از نخ یا سیم برای نخ‌بندی (نخ‌پیچی یا سیم‌پیچی کردن)، تقسیم‌بندی می‌شوند. بسته‌بندهای جدید که به وسیله‌ی تراکتور کشیده می‌شوند، قدرت موردنیاز خود را از محور انتقال نیرو (شکل ۶) یا موتور کمکی (شکل ۷) کسب می‌کنند. بعضی از بسته‌بندها با ظرفیت زیاد، خودرو (شکل ۸) هستند.



شکل ۷



شکل ۸

مهارت: تعمیر ماشین‌های بسته‌بند علوفه

پیمان‌های مهارتی: کاربرد، سرویس و نگهداری بسته‌بند علوفه

شماره‌ی شناسایی: ۱۱-۳-۷۴/ک

شماره‌ی شناسایی: ۱۱-۳-۷۴/ک

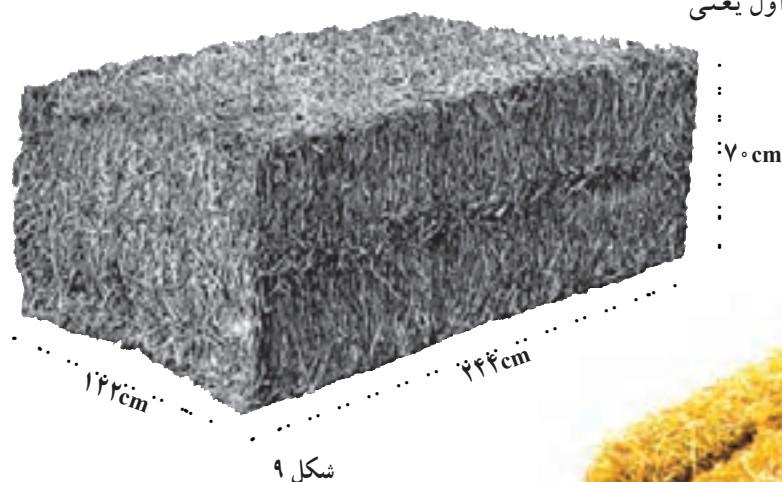
اندازه‌ی بسته‌بندهای مکعبی معمولاً با توجه به اندازه‌ی ابعاد مقطع محفظه‌ی بسته‌بندی و طول بسته و تعداد گره‌هایی که روی بسته زده می‌شود مشخص می‌گردند که می‌توان آن‌ها را به سه دسته‌ی موجود در جدول ۱ تقسیم کرد:

جدول ۱

شکل	تعداد ردیف نخ	وزن تقریبی بسته به کیلوگرم	ابعاد بسته‌ی مکعبی به سانتی متر	اندازه‌ی بسته‌ی مکعبی
۱۰	دو رشته	۲۲/۷ - ۳۶	۴۵/۷ × ۴۰/۶ به طول ۹۱	کوچک
	سه رشته	۵۷ - ۶۸	۴۵/۷ × ۶۱ یا ۴۳/۲ به طول ۱۲۲	بزرگ
۹	شش رشته	۹۰۸	۱۲۲ × ۷۰ به طول ۲۴۴	بسیار بزرگ

در حال حاضر اکثر بسته‌بندها از نوع دسته‌ی اول یعنی

بسته‌بندهای کوچک می‌باشد.



مهارت: تعمیر ماشین‌های بسته‌بند علوفه
شماره‌ی شناسایی: ۱۱-۳-۷۴/ک

پیمان‌هی مهارتی: کاربرد، سرویس و نگهداری بسته‌بند علوفه
شماره‌ی شناسایی: ۱۱-۳-۷۴/ک

واحد کار اوّل

شناخت ظاهری و اصول کار بسته‌بند علوفه

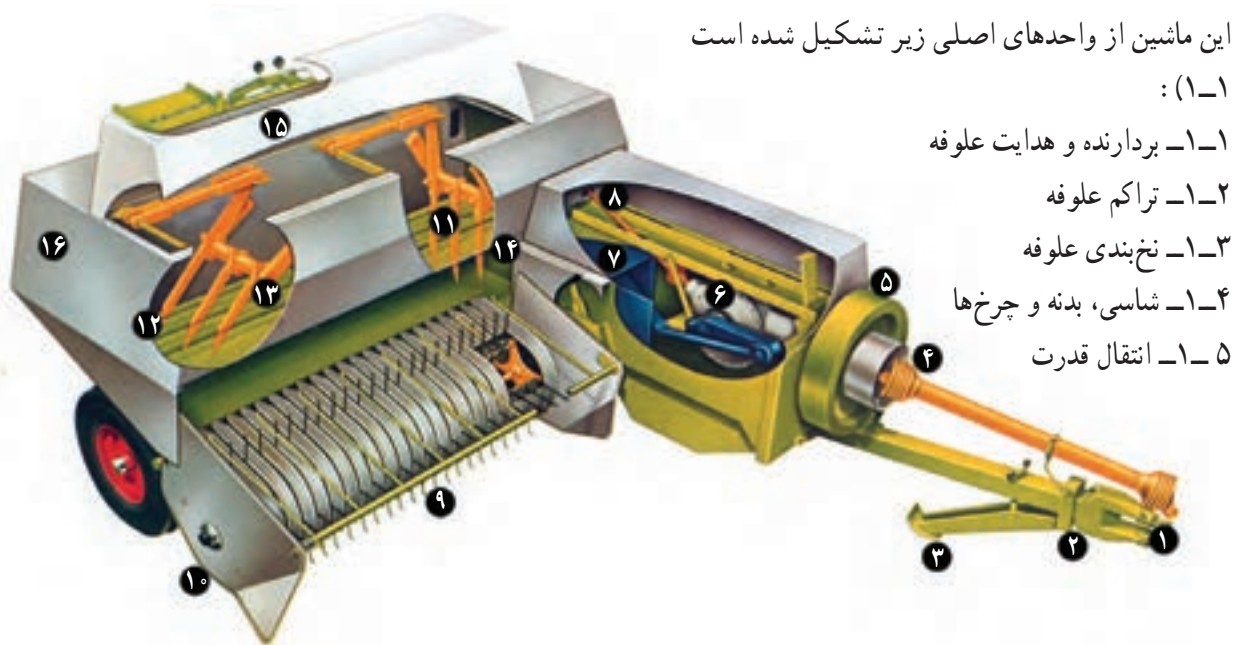
مهارت: تعمیر ماشین‌های بسته‌بند علفه شماره‌ی شناسایی: ۱۱-۳-۷۴/ک	پیمانه‌ی مهارتی: کاربرد، سرویس و نگهداری بسته‌بند علفه شماره‌ی شناسایی: ۱۱-۳-۷۴/ک	واحد کار: شناخت ظاهری و اصول کار بسته‌بند علفه شماره‌ی شناسایی: ۱۱-۳-۷۴/ک
--------------------------------------------------------------------	--------------------------------------------------------------------------------------	------------------------------------------------------------------------------

واحد کار ۱- شناخت ظاهری و اصول کار بسته‌بند علفه

برای آشنایی با اصول کار ماشین بسته‌بند علفه لازم است در مرحله‌ی اول اجزای تشکیل‌دهنده‌ی آن را بشناسید.

این ماشین از واحدهای اصلی زیر تشکیل شده است

(شکل ۱-۱):



۱-۱- بردارنده و هدایت علفه

۱-۲- تراکم علفه

۱-۳- نخ‌بندی علفه

۱-۴- شاسی، بدنه و چرخ‌ها

۱-۵- انتقال قدرت

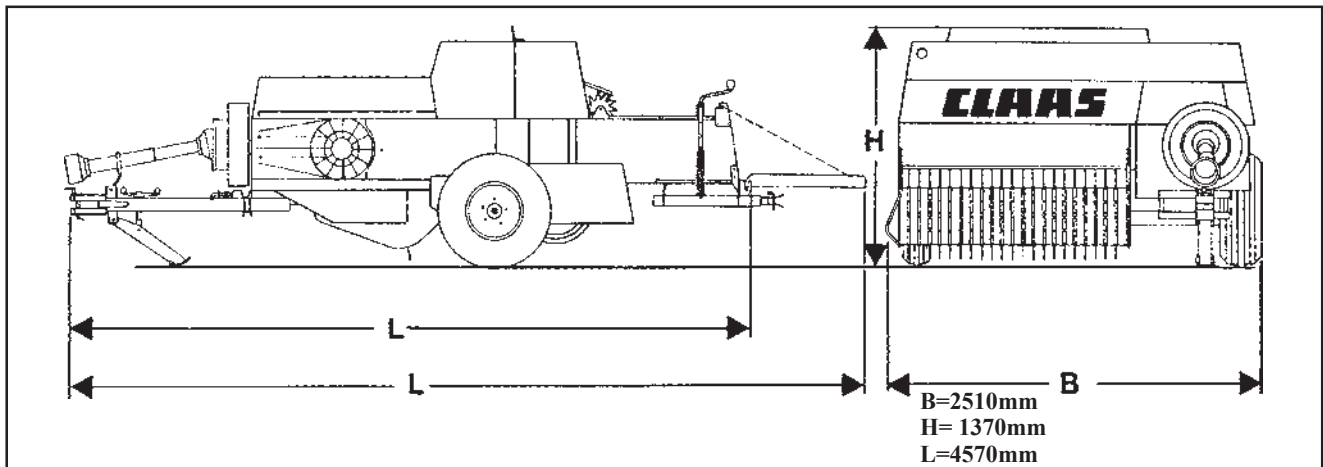
شکل ۱-۱

واحد انتقال قدرت	واحد شاسی، چرخ‌ها و بدنه	واحد تراکم	واحد بردارنده و هدایت
گاردان (۴) چرخ لنگر (۵) جعبه دنده (۶) گاردان واحد نخ‌بندی (۷) پیستون تراکم (۸)	مالبند (۱) شاسی (۲) جک نگهدارنده (۳) روپوش بالایی (۱۵) روپوش کناری (۱۶)	محفظه‌ی تراکم (۱۴)	بردارنده (۹) صفحه‌ی کناری (۱۰) چنگال‌های هدایت جلو (۱۱) چنگال‌های هدایت عقب (۱۲) میل لنگ چنگال‌های هدایت عقب (۱۳)

این ماشین‌ها دارای ویژگی‌های فنی و ابعاد متفاوتی می‌باشند

که دو نمونه‌ی از آن‌ها در شکل ۱-۲ نشان داده شده است.

مهارت: تعمیر ماشین‌های بسته‌بند علوفه شماره‌ی شناسایی: ۱۱-۳-۷۴/ک	پیمان‌های مهارتی: کاربرد، سرویس و نگهداری بسته‌بند علوفه شماره‌ی شناسایی: ۱۱-۳-۷۴/ک	واحد کار: شناخت ظاهری و اصول کار بسته‌بند علوفه شماره‌ی شناسایی: ۱۱-۳-۷۴/ک
---------------------------------------------------------------------	----------------------------------------------------------------------------------------	-------------------------------------------------------------------------------



الف - مشخصات ابعادی دستگاه بسته‌بند علوفه مدل: کلاس مارکانت ۵۵

۳۶×۴۶ سانتی‌متر	ابعاد بسته‌ها
قابل تنظیم از ۳۰ الی ۱۳۰ سانتی‌متر	- اندازه‌ی مقطع بسته‌ها
	- طول بسته‌ها
	بالا بر
۱۵۶ سانتی‌متر	- عرض داخل دهانه
۱۷۵ سانتی‌متر	- عرض دهانه‌ی ورودی
۱۴۱ سانتی‌متر	- فاصله‌ی بین دو انگشتی انتهایی
۳۶ سانتی‌متر	- قطر سیلندر
۹۶ عدد	- تعداد انگشتی‌ها
۴ عدد	- تعداد نشی نگهدارنده‌ی انگشتی
	حزون انتقال
۴۰ سانتی‌متر	- قطر
۱۳۰ سانتی‌متر	- طول
۱۹۱۴ سانتی‌متر مربع	مساحت دریچه‌ی تغذیه
	پیستون تراکم
۷۶ سانتی‌متر	- طول مسیر حرکت
۸۰ ضربه در دقیقه	- سرعت
	چرخ لنگر
۶۹ سانتی‌متر	- قطر
۱۳۵ کیلوگرم	- وزن
۵۴۰ دور در دقیقه	سرعت محور انتقال نیرو
۳/۸ لیتر	حجم جعبه‌دنده
حداقل ۴۱ اسب بخار در محل شفت عقب	مشخصات تراکتور مورد استفاده
	لاستیک‌ها
۵/۶۰×۱۳	- چرخ سمت راست
۷/۵۰×۱۶	- چرخ سمت چپ
	ابعاد کلی دستگاه
۱۷۰ سانتی‌متر	- ارتفاع (ماکزیمم)
۴۷۸ سانتی‌متر در وضعیت جابه‌جایی	- طول
۲۵۹ سانتی‌متر	- عرض
۱۲۵۴ کیلوگرم	وزن
	ب - مشخصات فنی ماشین بسته‌بند علوفه مدل: T ۳۴۹ جان‌دیر

شکل ۱-۲

<p>واحد کار: شناخت ظاهری و اصول کار بسته‌بند علفه شماره‌ی شناسایی: ۱۱-۳-۷۴/ک</p>	<p>پیمانه‌ی مهارتی: کاربرد، سرویس و نگهداری بسته‌بند علفه شماره‌ی شناسایی: ۱۱-۳-۷۴/ک</p>	<p>مهارت: تعمیر ماشین‌های بسته‌بند علفه شماره‌ی شناسایی: ۱۱-۳-۷۴/ک</p>
--------------------------------------------------------------------------------------	----------------------------------------------------------------------------------------------	----------------------------------------------------------------------------

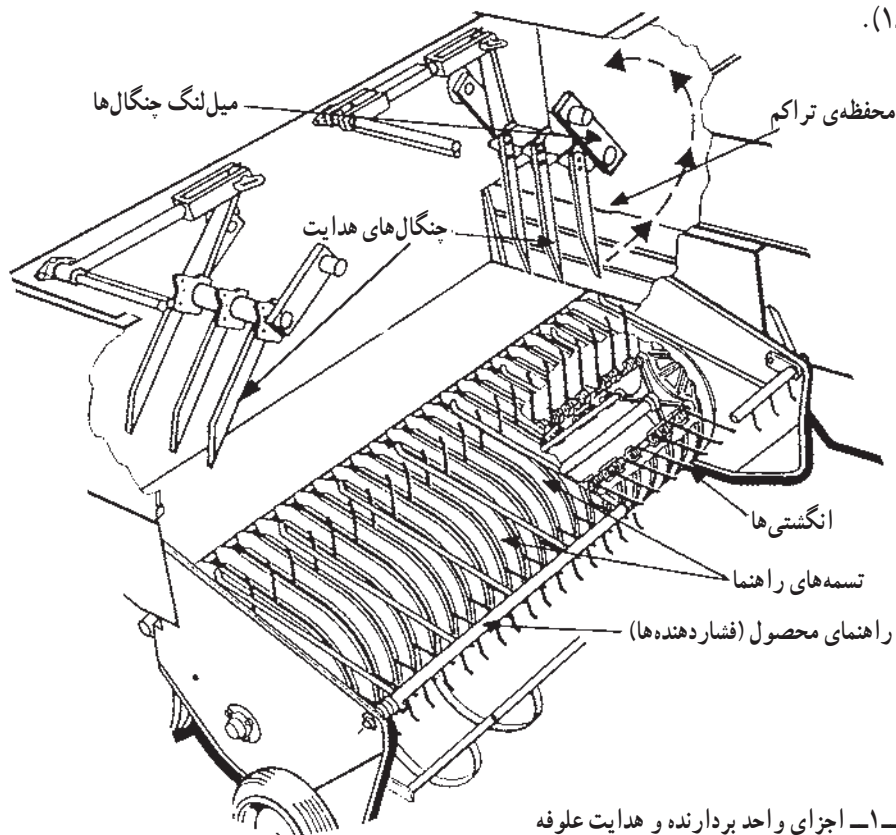
۱-۱- آشنایی با واحد بردارنده و هدایت علفه

پس از درو علفه، گیاهان دروشده توسط ردیف‌کن روی سطح مزرعه به صورت نوارهای موازی ردیف می‌شوند (شکل ۱-۳).



شکل ۱-۳

ماشین بسته‌بند علفه به دنبال تراکتور کشیده شده و در مسیر خود توسط واحد بردارنده، علفه‌ی نوارشده را از روی زمین برمی‌دارد، بالا می‌برد و به سکوی هدایت تحویل می‌دهد. پس از آن علفه را توسط چنگال یا هلیس به محفظه‌ی بسته‌بندی انتقال می‌دهد (شکل ۱-۴).



شکل ۱-۴- اجزای واحد بردارنده و هدایت علفه

<p>مهارت: تعمیر ماشین‌های بسته‌بند علوفه شماره‌ی شناسایی: ۱۱-۳-۷۴/ک</p>	<p>پیمان‌های مهارتی: کاربرد، سرویس و نگهداری بسته‌بند علوفه شماره‌ی شناسایی: ۱-۱۱-۳-۷۴/ک</p>	<p>واحد کار: شناخت ظاهری و اصول کار بسته‌بند علوفه شماره‌ی شناسایی: ۱۱-۳-۷۴/ک</p>
-----------------------------------------------------------------------------	--------------------------------------------------------------------------------------------------	---------------------------------------------------------------------------------------

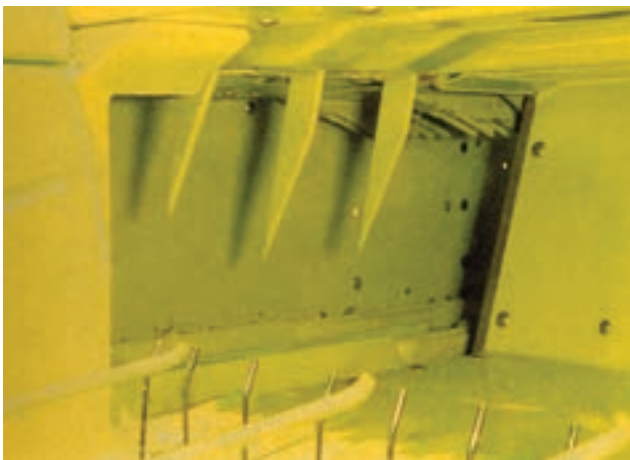
واحد بردارنده، استوانه‌ای است که از چند ردیف انگشتی فنردار تشکیل شده است، این انگشتی‌ها در موقع حرکت دورانی نوار علوفه را به آرامی بلند می‌کنند و علوفه را از روی تسمه‌های راهنما به طرف واحد هدایت می‌برند (شکل ۵-۱).



شکل ۵-۱

انگشتی‌ها وقتی به بالای بردارنده می‌رسند، از علوفه جدا شده، مجدداً به طرف پایین می‌روند و برای بلند کردن قسمت دیگری از نوار علوفه آماده می‌شوند.

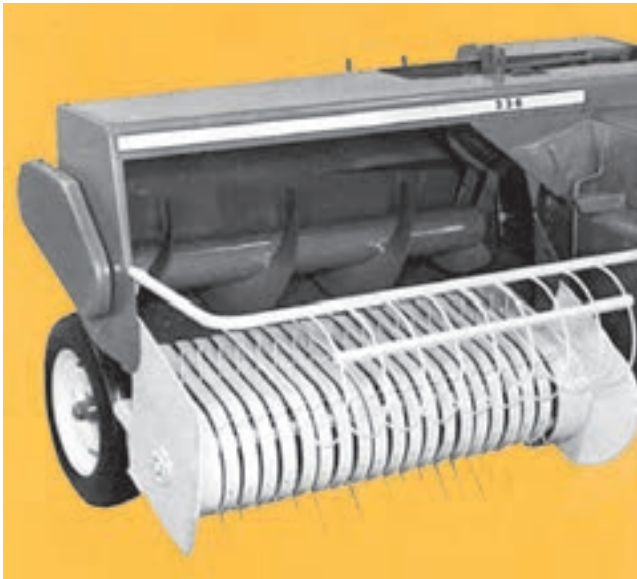
راهنمای محصول^۱ که حالت شناوری دارد، در بالای استوانه‌ی بردارنده قرار می‌گیرد و از پرتاب علوفه به طرف بالا و باد بردگی آن جلوگیری می‌کند پس از عبور علوفه از زیر راهنمای محصول، علوفه به قسمت سکوی تغذیه می‌رسد و از آن‌جا به وسیله‌ی چنگال‌ها (شکل ۶-۱) یا استوانه‌ی ماریچی (شکل



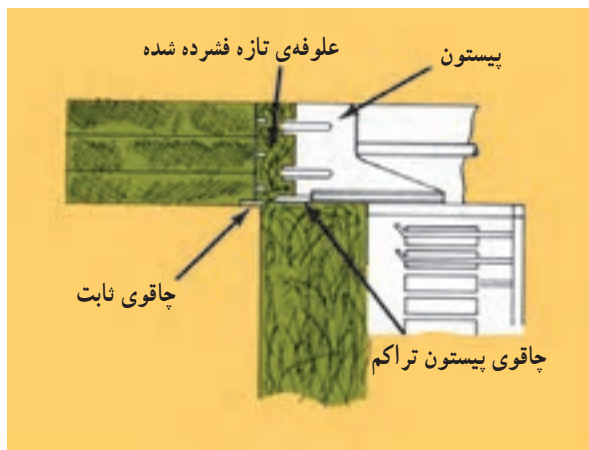
شکل ۶-۱

<p>واحد کار: شناخت ظاهری و اصول کار بسته‌بند علفه شماره‌ی شناسایی: ۱۱-۳-۷۴/ک</p>	<p>پیمان‌های مهارتی: کاربرد، سرویس و نگهداری بسته‌بند علفه شماره‌ی شناسایی: ۱-۱۱-۳-۷۴/ک</p>	<p>مهارت: تعمیر ماشین‌های بسته‌بند علفه شماره‌ی شناسایی: ۱۱-۳-۷۴/ک</p>
--------------------------------------------------------------------------------------	-------------------------------------------------------------------------------------------------	----------------------------------------------------------------------------

۱-۷) به محفظه‌ی تراکم هدایت می‌شود.



شکل ۱-۷



شکل ۱-۸

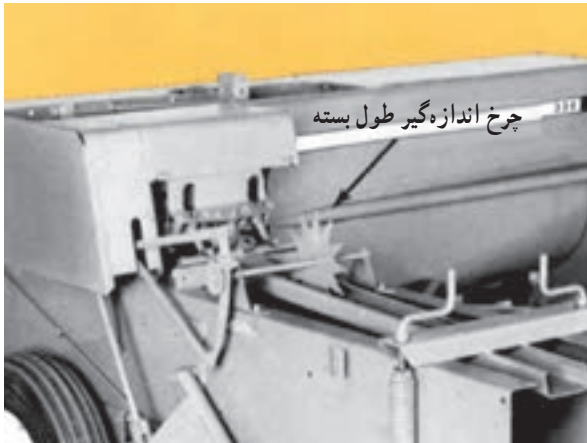
۱-۲- واحد تراکم علفه

نوارهای علفه که از سطح زمین جمع‌آوری می‌شوند توسط هدایت‌کننده‌ها به داخل محفظه‌ی تراکم وارد و به وسیله‌ی پیستون فشرده می‌شوند. هر مرتبه که پیستون به طرف ابتدای مسیر حرکت خود می‌رود، مقداری علفه داخل محفظه شده و پیستون با حرکت به سمت عقب مقداری علفه را روی علفه‌ی قبلی می‌فشارد (شکل ۸-۱). بسته در طول مدت تشکیل شدن، به آرامی توسط هر ضربه‌ی پیستون به طرف عقب محفظه حرکت می‌کند. هدایت علفه به داخل محفظه‌ی تراکم و فشردن آن به وسیله‌ی پیستون، آن قدر ادامه پیدا می‌کند تا بسته تشکیل شود. فشردگی بسته با تغییر فشار فنر تیرک‌های فشاردهنده‌ی بالایی و پایینی محفظه‌ی بسته‌بندی تغییر می‌کند.

<p>مهارت: تعمیر ماشین‌های بسته‌بند علوفه شماره‌ی شناسایی: ۱۱-۳-۷۴/ک</p>	<p>پیمان‌های مهارتی: کاربرد، سرویس و نگهداری بسته‌بند علوفه شماره‌ی شناسایی: ۱۱-۳-۷۴/ک</p>	<p>واحد کار: شناخت ظاهری و اصول کار بسته‌بند علوفه شماره‌ی شناسایی: ۱۱-۳-۷۴/ک</p>
-----------------------------------------------------------------------------	------------------------------------------------------------------------------------------------	---------------------------------------------------------------------------------------

۳-۱- واحد نخ‌بندی علوفه

در طول مدت تشکیل بسته، در حالی که بسته در داخل محفظه‌ی تراکم به طرف عقب حرکت می‌کند، پره‌های یک چرخ ستاره‌ای^۱ که به نام «چرخ اندازه‌گیر طول بسته»^۲ خوانده می‌شود (شکل ۹-۱)؛ در داخل بسته‌ی علوفه نفوذ می‌کند و چرخ ستاره‌ای با جابه‌جایی بسته می‌چرخد.

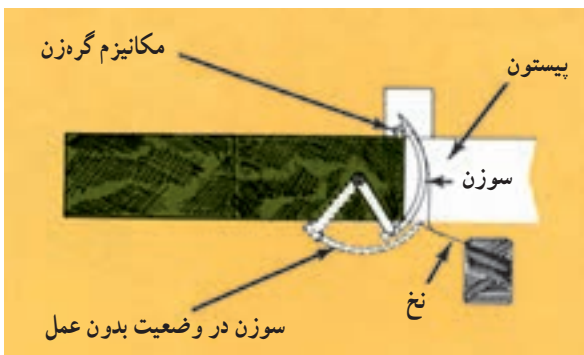


شکل ۹-۱

با جابه‌جا شدن طول معینی از بسته به سمت عقب دستگاه، چرخ ستاره‌ای به کمک بازوی آزاد کن کلاچ دستگاه گره‌زن را آزاد می‌کند و سوزن‌ها و دستگاه گره‌زن به کار می‌افتند. به کار افتادن دستگاه گره‌زن با حرکت پیستون در ارتباط است. به این معنی که چرخه‌ی گره‌زنی در مدت کوتاهی که پیستون حداکثر به عقب می‌رود و علوفه را به طور کامل فشرده می‌کند انجام می‌گیرد.

در این حال سوزن‌ها (معمولاً دو سوزن) نخ را از طریق شکاف‌های داخل پیستون به نخ‌گیر دستگاه گره‌زن تحویل می‌دهند.

موقعی که نخ به وسیله‌ی نخ‌گیر دستگاه گره‌زن گرفته شد، سوزن‌ها به جای اول خود (در پایین) باز می‌گردند. بلافاصله پس از تحویل نخ به نخ‌گیر، نخ‌ها روی قلاب‌های گره‌زن تحت کشش قرار گرفته سپس گره توسط قلاب‌های دستگاه گره‌زن انجام می‌گیرد.

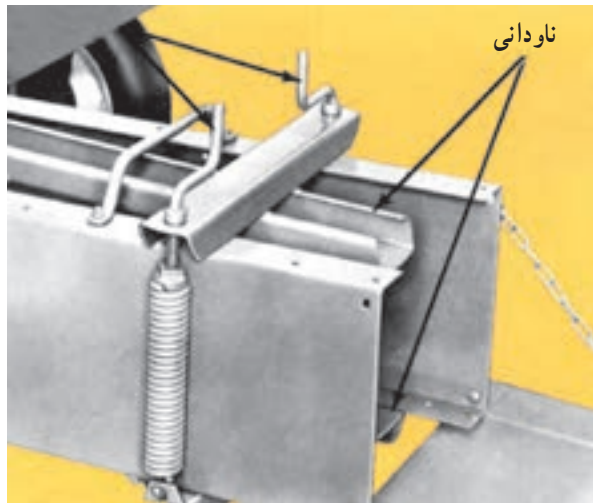


شکل ۱۰-۱

۱- Star Wheel

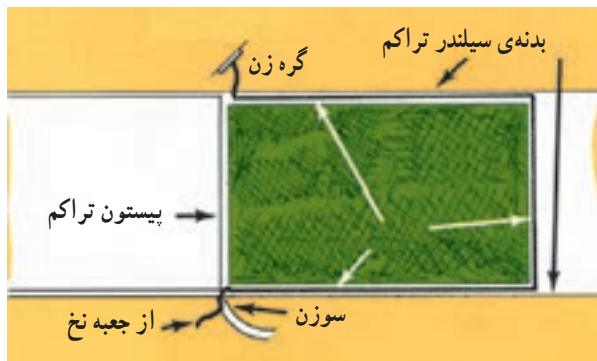
۲- Bale _ Measuring wheel

<p>واحد کار: شناخت ظاهری و اصول کار بسته‌بند علوفه شماره‌ی شناسایی: ۱۱-۳-۷۴/ک</p>	<p>پیمانه‌ی مهارتی: کاربرد، سرویس و نگهداری بسته‌بند علوفه شماره‌ی شناسایی: ۱-۱۱-۳-۷۴/ک</p>	<p>مهارت: تعمیر ماشین‌های بسته‌بند علوفه شماره‌ی شناسایی: ۱۱-۳-۷۴/ک</p>
---------------------------------------------------------------------------------------	-------------------------------------------------------------------------------------------------	-----------------------------------------------------------------------------



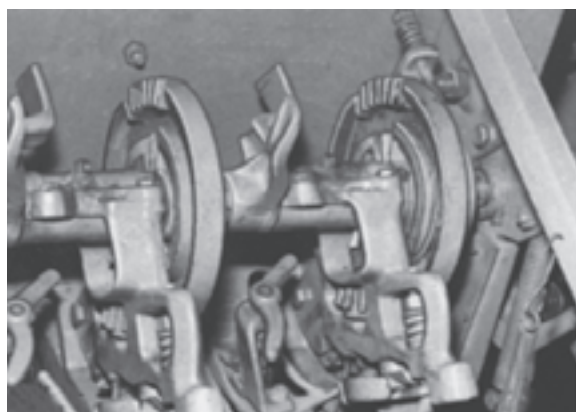
شکل ۱-۱۱

کلیه‌ی مراحل این فرآیند، هر مرتبه که یک بسته از محفظه‌ی بسته‌بندی عبور می‌کند، تکرار می‌شود. سرانجام بسته از روی ناودانی عقب محفظه‌ی بسته‌بندی عبور می‌کند (شکل ۱-۱۱) و روی زمین می‌افتد یا بارگیری می‌شود.



شکل ۱-۱۲

در حالی که بسته تشکیل می‌شود، سر نخ بین ماسوره و نخ‌گیر گره‌زن که در بالای محفظه‌ی بسته‌بندی قرار دارند، محکم نگهداری می‌شود. به تدریج که بسته شکل می‌گیرد، نخ‌ی که از طریق تنظیم‌کننده‌ی کشش نخ و سوراخ سوزن می‌گذرد سه طرف بسته (بالا، پشت و زیر) را احاطه می‌کند. با بزرگتر شدن حجم بسته، نخ مورد نیاز از کلاف نخ که در جعبه‌ی نخ بسته‌بند قرار دارد، کشیده می‌شود و از سوراخ سوزن می‌گذرد (شکل ۱-۱۲).

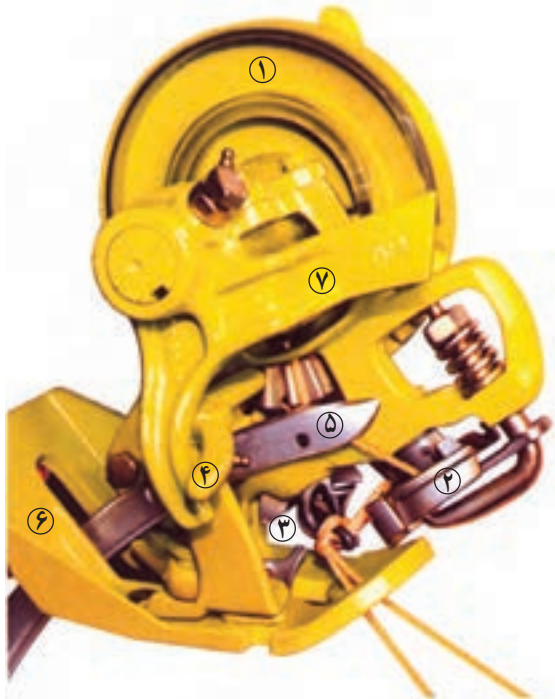


شکل ۱-۱۳

معمولاً دو دستگاه گره‌زن در بالای محفظه‌ی بسته‌بندی قرار دارد که به‌طور هم‌زمان دو گره را ایجاد می‌کنند (شکل ۱-۱۳).

<p>مهارت: تعمیر ماشین‌های بسته‌بند علوفه شماره‌ی شناسایی: ۱۱-۳-۷۴/ک</p>	<p>پیمانه‌ی مهارتی: کاربرد، سرویس و نگهداری بسته‌بند علوفه شماره‌ی شناسایی: ۱-۱۱-۳-۷۴/ک</p>	<p>واحد کار: شناخت ظاهری و اصول کار بسته‌بند علوفه شماره‌ی شناسایی: ۱۱-۱۱-۳-۷۴/ک</p>
-----------------------------------------------------------------------------	-------------------------------------------------------------------------------------------------	------------------------------------------------------------------------------------------

قسمت‌های اصلی هر دستگاه گره‌زن عبارت‌اند از:
 دیسک نخ^۱، نخ‌گیر^۲، قلاب گره‌زن^۳، بازوی چاقو^۴،
 گره‌انداز^۵، چاقو^۶.
 وظیفه‌ی دیسک نخ و نخ‌گیر، محکم نگه‌داشتن نخ است.
 قلاب گره‌زن، گره را تشکیل می‌دهد و گره‌انداز، گره را از قلاب
 گره‌زن جدا می‌کند و بیرون می‌اندازد. چاقو، نخ را در نزدیکی
 گره قطع می‌کند.



شکل ۱۴-۱

- ۱- صفحه‌ی هادی (نخ‌نگهدار)
- ۲- دیسک نخ و نخ‌گیر
- ۳- قلاب (کلاغی)
- ۴- ماسوره‌ی نخ (هدایت‌کننده‌ی نخ)
- ۵- سوزن
- ۶- کفشک
- ۷- بازوی محرک ماسوره‌ی نخ

۱-۴- شاسی، بدنه و چرخ‌ها

شاسی^۷ قسمت اصلی دستگاه بسته‌بند علوفه را تشکیل
 می‌دهد و شامل قاب فولادی است که روی دو چرخ قرار گرفته و
 تمام قطعات دستگاه روی آن نصب می‌شود.
 چرخ‌های دستگاه بسته‌بند علوفه (شکل ۱۵-۱) از نوع
 بادی (لاستیکی) و کاملاً پهن است تا به راحتی در مسیر شیارها و
 درحین بسته‌بندی علوفه حرکت کند. این چرخ‌ها حامل (دستگاه
 بر روی آن‌ها حمل می‌شود) بوده و به صورت آزاد حرکت می‌کنند
 و با کشیده شدن مجموعه دستگاه بسته‌بند توسط تراکتور، کل
 ماشین بسته‌بند جابه‌جا می‌شود.



شکل ۱۵-۱

- | | | |
|---------------|-----------------|--------------|
| ۱- Twine Disk | ۲- Twine Holder | ۳- Bill Hook |
| ۴- Knife Arm | ۵- Wiper | ۶- Knife |
| ۷- Frame | | |

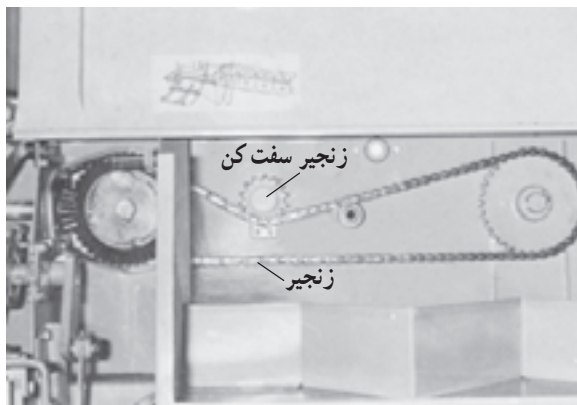
<p>واحد کار: شناخت ظاهری و اصول کار بسته‌بند علوفه شماره‌ی شناسایی: ۱۱-۳-۷۴/ک</p>	<p>پیمانه‌ی مهارتی: کاربرد، سرویس و نگهداری بسته‌بند علوفه شماره‌ی شناسایی: ۱۱-۳-۷۴/ک</p>	<p>مهارت: تعمیر ماشین‌های بسته‌بند علوفه شماره‌ی شناسایی: ۱۱-۳-۷۴/ک</p>
---------------------------------------------------------------------------------------	-----------------------------------------------------------------------------------------------	-----------------------------------------------------------------------------

۵-۱- واحد انتقال قدرت



شکل ۱-۱۶

توان مورد نیاز بسته‌بند علوفه از محور انتقال نیرو^۱ و مال‌بند تأمین می‌گردد (شکل ۱-۱۶). یک محور گاردان توان مورد نیاز را از محور انتقال نیروی تراکتور و از طریق کلاچ ایمنی به بسته‌بند منتقل می‌کند که به منظور یکنواختی نیرو در مسیر آن چرخ لنگری^۲ قرار گرفته است.



شکل ۱-۱۷

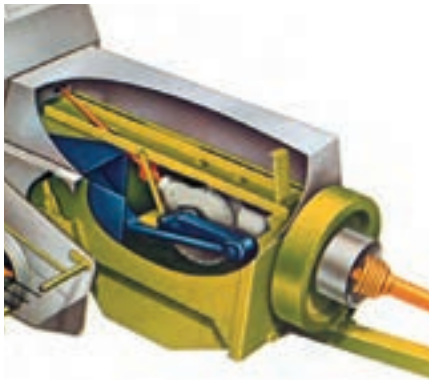
این توان توسط پین برشی از چرخ لنگر به جعبه‌دنده منتقل و از آن جا به سه مسیر مجزا تقسیم می‌شود که عبارت‌اند از:
۱- مسیر واحد نخ‌بندی و هدایت: توان توسط این گاردان به واحد نخ‌بندی منتقل می‌شود و همزمان از طریق محور و چرخ‌دنده‌ی مخروطی و چرخ زنجر و زنجر به واحد هدایت و چنگال‌ها یا استوانه‌ی ماریچی هدایت، منتقل می‌شود (شکل ۱-۱۷).



شکل ۱-۱۸

۲- مسیر واحد بردارنده: توسط زنجر حرکت به چرخ زنجر متصل به گاردان و سپس از طریق کلاچ ایمنی به محورهاصلی انگشتی‌ها منتقل می‌شود (شکل ۱-۱۸).

<p>واحد کار: شناخت ظاهری و اصول کار بسته‌بند علوفه شماره‌ی شناسایی: ۱۱-۱۱-۳-۷۴/ک</p>	<p>پیمانه‌ی مهارتی: کاربرد، سرویس و نگهداری بسته‌بند علوفه شماره‌ی شناسایی: ۱-۱۱-۳-۷۴/ک</p>	<p>مهارت: تعمیر ماشین‌های بسته‌بند علوفه شماره‌ی شناسایی: ۱۱-۳-۷۴/ک</p>
------------------------------------------------------------------------------------------	-------------------------------------------------------------------------------------------------	-----------------------------------------------------------------------------



شکل ۱۹-۱

۳- مسیر واحد تراکم: توسط میل لنگ و دسته پیستون
توان به صورت رفت و برگشتی به پیستون تراکم منتقل می‌شود
(شکل ۱۹-۱).

مهارت: تعمیر ماشین‌های بسته‌بند علوفه

شماره‌ی شناسایی: ۱۱-۳-۷۴/ک

پیمان‌ه‌ی مهارتی: کاربرد، سرویس و نگهداری بسته‌بند علوفه

شماره‌ی شناسایی: ۱۱-۳-۷۴/ک

واحد کار دوم

راه‌اندازی و حمل و نقل بسته‌بند علوفه

مهارت: تعمیر ماشین‌های بسته‌بند علفه شماره‌ی شناسایی: ۷۴-۳-۱۱-ک	پیمانه‌ی مهارتی: کاربرد، سرویس و نگهداری بسته‌بند علفه شماره‌ی شناسایی: ۷۴-۳-۱۱-ک	واحد کار: راه‌اندازی و حمل و نقل بسته‌بند علفه شماره‌ی شناسایی: ۷۴-۳-۱۱-ک
--------------------------------------------------------------------	--------------------------------------------------------------------------------------	------------------------------------------------------------------------------

واحد کار ۲ – راه‌اندازی و حمل و نقل بسته‌بند علفه

۲-۱ – اتصال بسته‌بند علفه به تراکتور

برای اتصال بسته‌بند، همانند اتصال ماشین کششی، ابتدا مالبند بسته‌بند را به مالبند قابل تنظیم تراکتور و گاردان بسته‌بند را به محور انتقال نیروی تراکتور متصل کنید. سپس جک نگهدارنده را در حالت حمل و نقل قرار دهید.

۲-۲ – حمل و نقل بسته‌بند علفه

در زمان بسته‌بندی علفه، تراکتور در کنار علفه‌های ردیف شده حرکت می‌کند و بسته‌بند روی ردیف علفه و در پشت و کنار تراکتور در حال جمع کردن علفه روی ردیف می‌باشد (شکل ۲-۱). پس اتمام شدن عمل ردیف کردن علفه برای انتقال بسته‌بند به محل دیگر و حرکت در جاده باید عرض دستگاه و تراکتور را کم کرد تا عرض جاده را کمتر اشغال کند و انتقال آن نیز راحت شود. برای کم کردن عرض دستگاه به روش زیر بسته‌بند را به پشت تراکتور (حالت حمل و نقل) منتقل کنید.

– بسته‌بند متصل به تراکتور را در وضعیتی قرار دهید که پشت آن‌ها مانعی وجود نداشته باشد.
– بردارنده را در بالاترین وضعیت قرار دهید و آن را ثابت کنید.

– با کشیدن طناب پشت صندلی راننده، بین تغییر وضعیت را از داخل شاسی آزاد کنید (شکل ۲-۲).



شکل ۲-۱



شکل ۲-۲

مهارت: تعمیر ماشین‌های بسته‌بند علوفه شماره‌ی شناسایی: ۱۱-۳-۷۴/ک	پیمان‌های مهارتی: کاربرد، سرویس و نگهداری بسته‌بند علوفه شماره‌ی شناسایی: ۱۱-۳-۷۴/ک	واحد کار: راه‌اندازی و حمل و نقل بسته‌بند علوفه شماره‌ی شناسایی: ۱۱-۳-۷۴/ک
---------------------------------------------------------------------	----------------------------------------------------------------------------------------	-------------------------------------------------------------------------------

– تراکتور را به آرامی به عقب برانید تا بسته‌بند در پشت تراکتور قرار گیرد.



شکل ۳-۲

– در صورتی که بسته‌بند به پشت تراکتور حرکت نکند عقب چرخ راست آن کُنده چوب یا سنگی قرار دهید و مجدداً تراکتور را به عقب برانید تا بسته‌بند در پشت تراکتور قرار گیرد.
– بین تغییر وضعیت را بارها کردن طناب آزاد کنید تا در سوراخ شاسی قرار گیرد.

برای قراردادن بسته‌بند در وضعیت کار به روش زیر عمل کنید:

– تراکتور و بسته‌بند متصل به آن را در وضعیتی قرار دهید که جلو و کنار آن‌ها مانعی وجود نداشته باشد.

– بین تغییر وضعیت را با کشیدن طناب مربوطه از سوراخ شاسی خارج کنید.

– تراکتور را به آرامی به جلو برانید تا بسته‌بند در کنار و پشت تراکتور در وضعیت کار قرار گیرد (شکل ۴-۲).



شکل ۴-۲

– در صورتی که بسته‌بند به کنار و پشت تراکتور حرکت نکرد جلو چرخ سمت راست آن کُنده چوب یا سنگی قرار دهید و تراکتور را مجدداً به جلو برانید.

– بین تغییر وضعیت را بارها کردن طناب در سوراخ سمت راست شاسی جا بزنید.

نکات ایمنی هنگام حمل و نقل

– سرعت تراکتور هنگام کشیدن و جابه‌جایی دستگاه نباید بیش از ۲۵ کیلومتر در ساعت باشد، در صورت عبور از جاده‌هایی که مورد استفاده سایر وسائط نقلیه می‌باشد حتماً از چراغ‌ها و وسایل اعلام خطر مناسب استفاده کنید و شبرنگ دستگاه سالم و تمیز باشد.

در موقع جابه‌جایی دستگاه، صفحه عقب کانال خروجی را در بالا ببندید و بردارنده را در بالاترین نقطه قرار دهید.

از سوار کردن افراد بر روی دستگاه بسته‌بند خودداری کنید.