

<p>واحد کار: راه اندازی و حمل و نقل بسته بند علوفه شماره‌ی شناسایی: ۱۲-۱۱-۳-۷۴/ک</p>	<p>پیمان‌های مهارتی: کاربرد، سرویس و نگهداری بسته بند علوفه شماره‌ی شناسایی: ۱-۱۱-۳-۷۴/ک</p>	<p>مهارت: تعمیر ماشین‌های بسته بند علوفه شماره‌ی شناسایی: ۱۱-۳-۷۴/ک</p>
--	--	---

۳-۲- راه اندازی بسته بند علوفه

از اتصال بسته بند به تراکتور، بسته بند را در وضعیت کار قرار دهید. بردارنده را با دست کمی بلند کنید و سپس پین نگهدارنده (شکل ۲-۵) را چرخانده و به عقب بکشید و بعد از آن بردارنده را آرام رها کنید تا به پایین منتقل شده و با کشیدن طناب جفجغه (شکل ۲-۶) آن را در وضعیتی قرار دهید که انگشتی‌ها با زمین برخورد نکنند. سپس برای راه اندازی بسته بند به روش زیر عمل کنید:

– کلاچ محور انتقال نیرو را درگیر کنید تا گاردان بسته بند شروع به گردش کند.

– دور موتور تراکتور را تا رسیدن به دور مناسب محور انتقال نیرو (۵۴۰ یا ۱۰۰۰ دور در دقیقه) افزایش دهید.

– برای متوقف کردن بسته بند باید کلاچ محور انتقال نیرو را از درگیری خارج کنید.

احتیاط: قبل از متوقف شدن کامل اجزای متحرک به آن‌ها دست نزنید.

– بعد از توقف کامل دستگاه و خاموش کردن تراکتور منتظر بمانید تا چرخ لنگر از حرکت بایستد و سپس به روش زیر اقدام به نخ کردن واحد نخبندی کنید:



شکل ۲-۵



شکل ۲-۶

مهارت: تعمیر ماشین‌های بسته‌بند علوفه شماره‌ی شناسایی: ۱۱-۳-۷۴/ک	پیمان‌های مهارتی: کاربرد، سرویس و نگهداری بسته‌بند علوفه شماره‌ی شناسایی: ۱-۱۱-۳-۷۴/ک	واحد کار: راه‌اندازی و حمل و نقل بسته‌بند علوفه شماره‌ی شناسایی: ۱۲-۱۱-۳-۷۴/ک
---	--	--

– جنس مناسب نخ را برای واحد بندی انتخاب کنید.
نخ‌های مورد استفاده در بسته‌بند شامل موارد زیر است:

الف) نخ‌های نایلونی: این نخ‌ها از تابیدن الیاف نایلونی به دست می‌آیند مقاومت آن‌ها زیاد است ولی به دلیل اشکالاتی که در جهازهاضمه حیوان بعد از بلعیده شدن ایجاد می‌کند کمتر استفاده می‌شود.

ب) سیم‌های فولادی: سیم فولادی به صورت کلاف نازک فولادی درآورده شده و برای بسته‌بندی علوفه به کار می‌رود. امروزه سیم‌های فولادی با توجه به خطرات زیادی که بعد از بلعیده شدن به وسیله حیوان ایجاد می‌کند کاملاً کنار گذاشته شده است.

ج) نخ‌های لیفی: این نخ‌ها از الیاف گیاهی (مانند: کف، سیسل و ...) که به هم تابیده می‌شوند تهیه می‌گردد. این نخ‌ها در صورت بلعیده شدن توسط حیوان هضم می‌شوند و اشکالی در جهازهاضمه او به وجود نمی‌آورند. در شکل ۲-۷ مشخصات نوعی از این نخ‌ها به عنوان نمونه آورده شده است.



شکل ۲-۷ – نخ سیسل تابیده شده مخصوص بسته‌بند علوفه (۱۰۰٪ الیاف سیسل) یکنواخت – بدون گره. مقاومت آن در مقابل جوندگان، حشرات، گندیدگی، پوسیدگی و فساد ضمانت شده است.
وزن ناخالص ۱۸ کیلوگرم وزن خالص ۱۷٫۷ کیلوگرم



شکل ۲-۸

– کلاف‌های نخ را در مخزن نخ در محل تعیین شده قرار دهید (شکل ۲-۸). به طوری که بالای کلاف‌ها که مشخص شده، در کف جعبه قرار داده نشود.

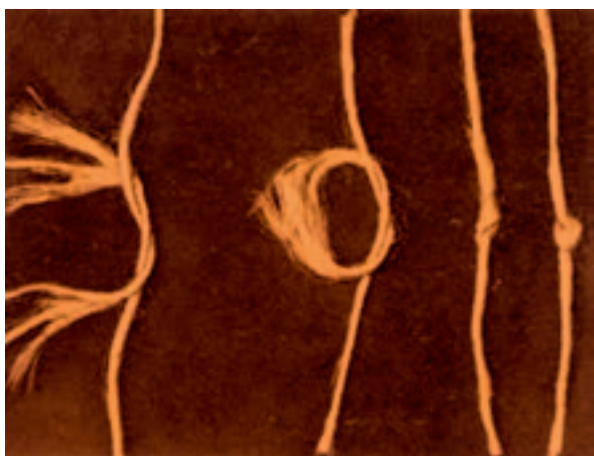
۱ – Agare sisalane (الیاف محکم درخت)

<p>واحد کار: راه اندازی و حمل و نقل بسته بند علوفه شماره‌ی شناسایی: ۱۲-۱۱-۳-۷۴/ک</p>	<p>پیمان‌های مهارتی: کاربرد، سرویس و نگهداری بسته بند علوفه شماره‌ی شناسایی: ۱-۱۱-۳-۷۴/ک</p>	<p>مهارت: تعمیر ماشین‌های بسته بند علوفه شماره‌ی شناسایی: ۱۱-۳-۷۴/ک</p>
--	--	---

– کلاف‌ها را دوبه‌دو با گره زدن به هم متصل کنید به طوری که سر نخ انتهایی و بیرونی بسته‌ای که مورد استفاده واقع شده با سر نخ داخلی و مرکزی کلاف رزرو وصل شود (شکل ۹-۲).



شکل ۹-۲



شکل ۱۰-۲

توجه: گره باید به اندازه‌ای باشد که بتواند از محل راهنمای نخ عبور کند. قبل از گره زدن انتهای نخ‌های کنفی را مرطوب کنید و اضافه دو سر نخ را از نزدیکی گره قطع کنید. روش گره زدن نخ کنفی در (شکل ۱۰-۲) نشان داده شده است.

<p>واحد کار: راه اندازی و حمل و نقل بسته بند علوفه شماره‌ی شناسایی: ۱۲-۱۱-۳-۷۴/ک</p>	<p>پیمان‌ه‌ی مهارتی: کاربرد، سرویس و نگهداری بسته بند علوفه شماره‌ی شناسایی: ۱-۱۱-۳-۷۴/ک</p>	<p>مهارت: تعمیر ماشین‌های بسته بند علوفه شماره‌ی شناسایی: ۱۱-۳-۷۴/ک</p>
--	--	---



شکل ۱۱-۲

– نخ‌های پلاستیکی را بدون مرطوب کردن گره بزیند. شکل ۱۱-۲ روش گره زدن نخ پلاستیکی را نشان می‌دهد.



شکل ۱۲-۲

– سرنخ را از مرکز بسته نخ بیرون آورده و از راهنمای نخ (A) عبور دهید. سپس هر دو نخ را از بین دو صفحه فشار دهنده که تنظیم کننده کششی نخ می‌باشند رد کنید (شکل ۱۲-۲).

واحد کار: راه اندازی و حمل و نقل بسته بند علوفه شماره ی شناسایی: ۱۲-۱۱-۳-۷۴/ک	پیمانهای مهارتی: کاربرد، سرویس و نگهداری بسته بند علوفه شماره ی شناسایی: ۱-۱۱-۳-۷۴/ک	مهارت: تعمیر ماشین های بسته بند علوفه شماره ی شناسایی: ۱۱-۳-۷۴/ک
--	---	---

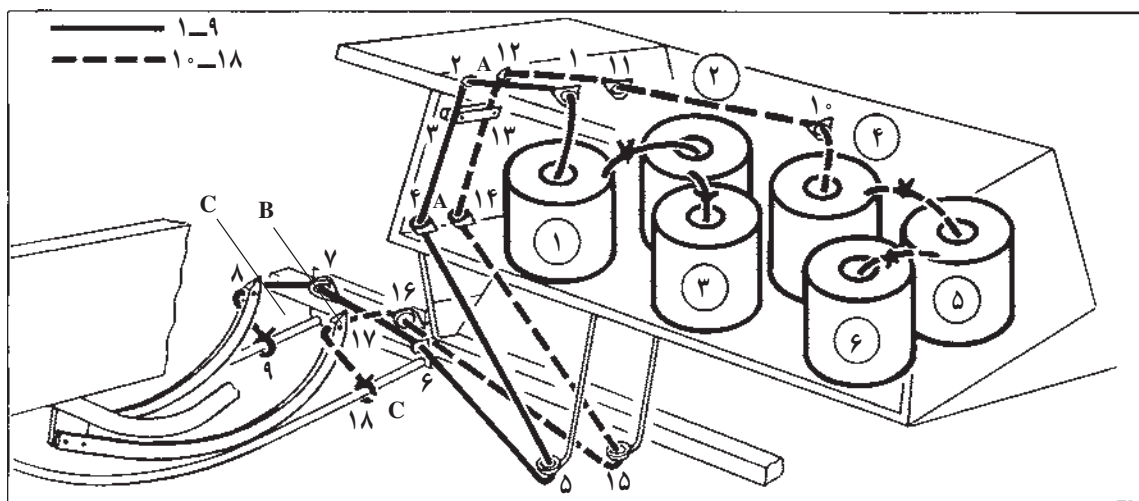
– همیشه نخ را به صورت ذخیره تهیه و در سمت چپ هر بسته اصلی قرار دهید.

– بعد از عبور نخ ها از صفحه های تنظیم کشش نخ هر دو نخ را از راهنمای نخ (A) عبور دهید.

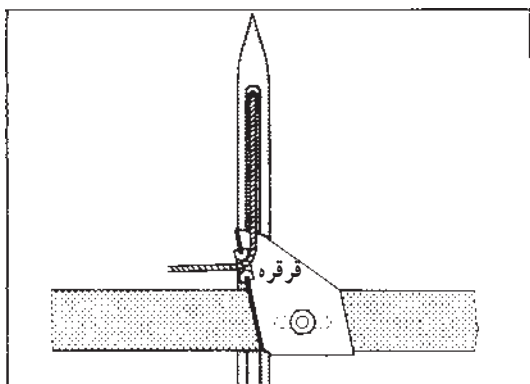
توجه: نخ ها بعد از عبور از صفحه های تنظیم کشش و هم چنین راهنمای نخ (A) دور یکدیگر تائیده نشده باشند.

– در حالی که سوزن ها در جایگاه خود قرار دارند (اصطلاحاً موقعیت قبل از حرکت روبه بالا و بدون حرکت آن را که قبلاً تنظیم شده جایگاه گویند) یکی از نخ ها را بدون ایجاد تائیدگی به دور یکدیگر از زیر حفاظ سوزن رد کنید (شکل ۱۳-۲).

سپس آن را از راهنمای کنار آن و هم چنین از سوراخ سوزن سمت راست (B) عبور دهید.



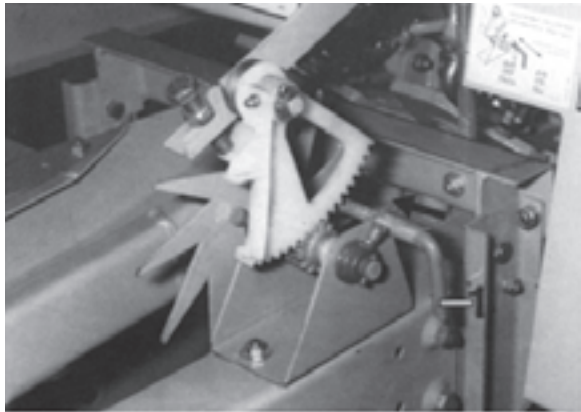
شکل ۱۳-۲



شکل ۱۴-۲

– آخرین روزه ای که نخ از آن بیرون می آید باید دقیقاً پشت سوزن واقع شود تا این که نخ بتواند در شیار پشت سوزن برود (شکل ۱۴-۲).

<p>واحد کار: راه اندازی و حمل و نقل بسته بند علوفه شماره‌ی شناسایی: ۱۲-۱۱-۳-۷۴/ک</p>	<p>پیمان‌هی مهارتی: کاربرد، سرویس و نگهداری بسته بند علوفه شماره‌ی شناسایی: ۱-۱۱-۳-۷۴/ک</p>	<p>مهارت: تعمیر ماشین‌های بسته بند علوفه شماره‌ی شناسایی: ۱۱-۳-۷۴/ک</p>
--	---	---

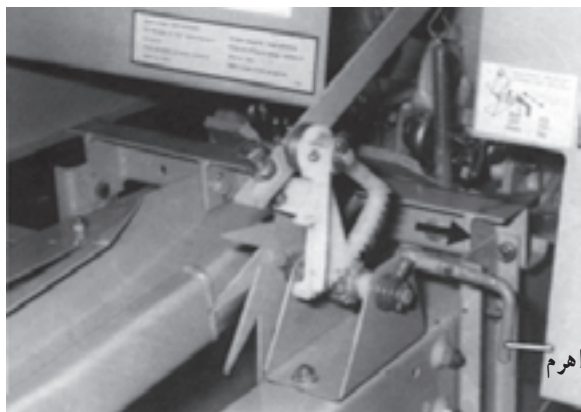


شکل ۲-۱۵

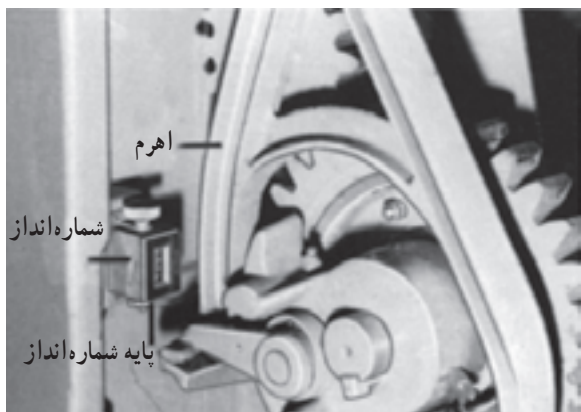
– پس از آن سرنخ را در نقطه (C) (شکل ۲-۱۳) روی حفاظ سوزن‌ها گره بزنید.

– موارد قبلی را برای نخ دوم و سوزن آن تکرار کنید.

– چرخ ستاره‌ای (چرخ اندازه‌گیر بسته) (شکل ۲-۱۵) را با آزاد کردن اهرم (۱) (شکل ۲-۱۶) و چرخاندن آن در حالتی قرار دهید تا کلاچ دستگاه گره‌زن (شکل ۲-۱۷) بتواند کار خود را شروع کند. در این حالت چرخ لنگر را در جهت عکس عقربه‌های ساعت بچرخانید.



شکل ۲-۱۶



شکل ۲-۱۷

– با ادامه حرکت سوزن‌ها، نخ در میان صفحات نخ‌گیر قرار می‌گیرد و سوزن مجدداً به جایگاه خود برمی‌گردد.

– اضافی نخ را از روی شاسی جدا کنید. اکنون دستگاه از نظر وضعیت نخ آماده بسته‌بندی و کار می‌باشد.

– راه‌اندازی اولیه (آب‌بندی) بسته‌بندی را انجام دهید.

– بعد از اتصال دستگاه به تراکتور کلیه پیچ‌ها و اتصالات را بازدید کنید.

– کشیدگی و محکم بودن زنجیرها را کنترل کنید.

– هنگام مونتاژ اولیه در کارخانه روی قسمت‌های گره‌زن گریسکاری می‌شود و در نتیجه احتمال اشکال در چند گره اولیه پیش‌بینی می‌شود. در این حالت لازم است تا زمانی که سیستم گره‌زن از گریس پاک نشود، دستگاه به کار خود ادامه دهد.

چرخ‌دنده‌ها را قبل از کار و آب‌بندی با مقداری گریس معمولی بپوشانید تا در ساعت اولیه که در سطح دنده‌ها وجود دارد از بین

بروند.

– بسته‌بند علوفه قبل از کار در مزرعه باید یک ساعت به صورت خالی و بدون بار درجا کار کند، به این صورت که بعد از مدت کوتاهی کار با دور آرام دستگاه را خاموش و قسمت‌های مختلف را بازرسی کنید (بالا رفتن حرارت بیش از حد بلبرینگ‌ها، شکسته شدن و شل شدن پیچ‌ها و زنجیرها و ...). سپس دستگاه را با دور آرام برای مدت نیم‌ساعت به کار اندازید و برای نیم ساعت بعد آرام آرام دور دستگاه را زیاد کنید (۵۴۰ یا ۱۰۰۰ دور)، به دستگاه مهلت دهید تا در این مدت و با همین دور کار کند. پس از مدت آب‌بندی چرخ‌دنده‌ها را کاملاً از گریس و روغن پاک کنید.

توجه: ضمناً از بازرسی دستگاه غفلت نکنید. دستگاه را بدون نخ در صفحه‌های نگهدارنده نخ و یا دور زیاد به کار نیندازید.

مهارت: تعمیر ماشین‌های بسته‌بند علوفه
شماره‌ی شناسایی: ۱۱-۳-۷۴/ک

پیمان‌ه‌ی مهارتی: کاربرد، سرویس و نگهداری بسته‌بند علوفه
شماره‌ی شناسایی: ۱۱-۳-۷۴/ک

واحد کار سوم

تنظیم بسته‌بند علوفه

<p>واحد کار: تنظیم بسته‌بند علوفه شماره‌ی شناسایی: ۱۳-۱۱-۳-۷۴/ک</p>	<p>پیمان‌های مهارتی: کاربرد، سرویس و نگهداری بسته‌بند علوفه شماره‌ی شناسایی: ۱-۱۱-۳-۷۴/ک</p>	<p>مهارت: تعمیر ماشین‌های بسته‌بند علوفه شماره‌ی شناسایی: ۱۱-۳-۷۴/ک</p>
---	--	---

واحد کار ۳ - تنظیم بسته‌بند علوفه

۳-۱- تنظیم‌های واحد بردارنده و هدایت علوفه

تغذیه آرام و یکنواخت علوفه به داخل محفظه بسته‌بندی باعث تشکیل بسته‌های مستطیل شکل و فشرده خواهد شد.

تنظیماتی که در این قسمت انجام می‌گیرند عبارت‌اند از:

۳-۱-۱- تنظیم ارتفاع بردارنده از سطح زمین:

این ارتفاع باید طوری تنظیم شود که تا حد امکان علوفه‌ای روی زمین نماند.

انگشتی‌ها معمولاً باید آن قدر پایین بیایند که نوک آن‌ها بین

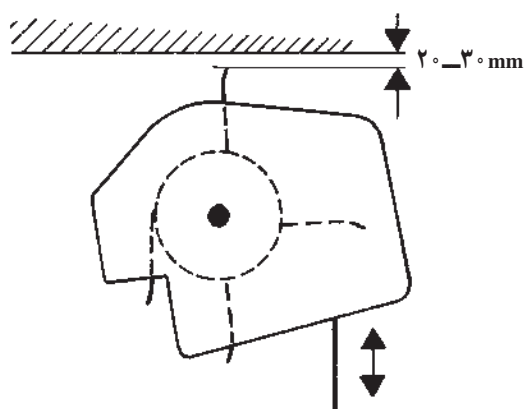
۲۰ تا ۳۰ میلی‌متر از سطح زمین فاصله داشته باشد (شکل ۳-۱)

در ضمن کمی به داخل کلتش یا علوفه درو نشده نفوذ کند (شکل ۳-۲).

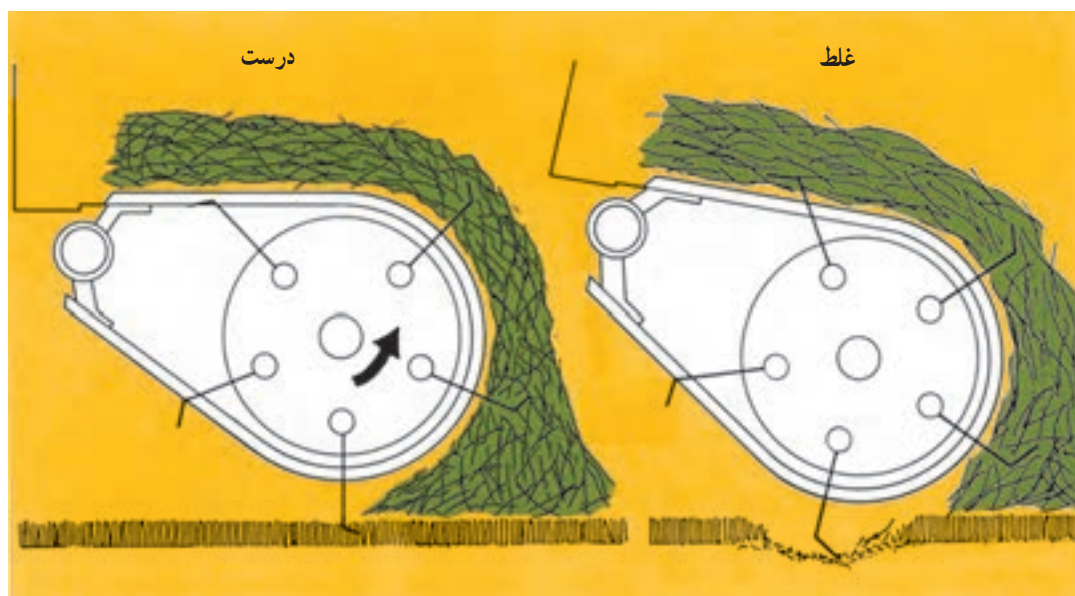
بر خورد نوک انگشتی‌ها با زمین می‌تواند باعث فرسایش و یا خم شدن آن‌ها شود و همچنین برگشت بر اثر ضربه زدن باعث

خرد شدن برگ‌ها و مخلوط شدن خاک با علوفه می‌گردند. تنظیم

ارتفاع بردارنده به چند روش انجام می‌گیرد که عبارت‌اند از:



شکل ۳-۱



شکل ۳-۲

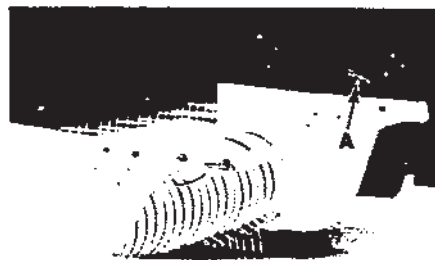
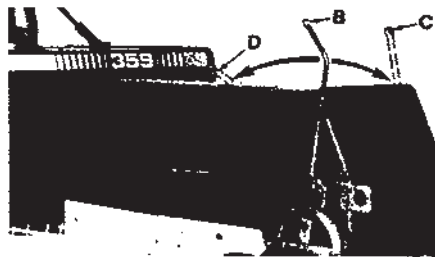
مهارت: تعمیر ماشین‌های بسته‌بند علوفه شماره‌ی شناسایی: ۱۱-۳-۷۴/ک	پیمانه‌ی مهارتی: کاربرد، سرویس و نگهداری بسته‌بند علوفه شماره‌ی شناسایی: ۱-۱۱-۳-۷۴/ک	واحد کار: تنظیم بسته‌بند علوفه شماره‌ی شناسایی: ۱۳-۱۱-۳-۷۴/ک
---	---	---

الف) با استفاده از جفجغه و سیم بکسل: برای تنظیم به روش زیر عمل کنید.

- طناب متصل به جفجغه را بکشید تا قرقره آزاد شود و انگشتی‌ها نزدیک سطح زمین قرار گیرند.
- طناب را به آرامی بکشید تا قرقره سیم بکسل را جمع کند و بردارنده از زمین بلند شود.
- اگر ارتفاع انگشتی‌ها کم بود طناب را به دفعات لازم بکشید تا ارتفاع با توجه به شرایط زمین تنظیم شود.

ب) با کمک اهرم تنظیم ارتفاع و پین تنظیم: (شکل ۳-۳) برای این تنظیم به روش زیر عمل کنید.

- با یک دست بردارنده را به ارتفاع لازم از زمین بلند کنید.

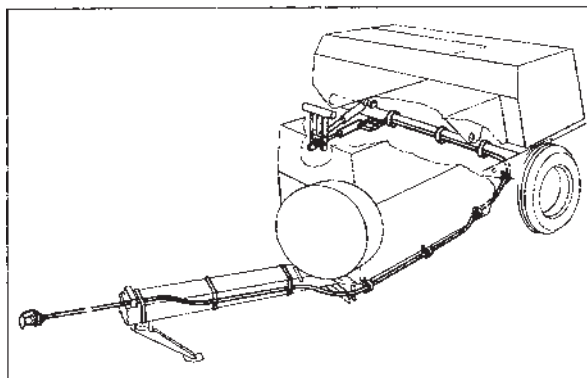


A - پین نگهدارنده
B - اهرم تنظیم
C - وضعیت جابه‌جایی
D - وضعیت کار

شکل ۳-۳

- با دست دیگر پین (A) را در یکی از سوراخ‌هایی که مقابل هم قرار گرفته‌اند قرار دهید.
- برای جابه‌جایی بسته‌بند و مواقعی که کار بسته‌بندی انجام نمی‌گیرد اهرم تنظیم (B) را کاملاً به جلو و در حالت (C) قرار دهید.
- در وضعیت (D) بردارنده با توجه به موقعیت پین (A) در پایین‌ترین ارتفاع قرار می‌گیرد.

در گروهی از بسته‌بندهای جدید از جک‌های هیدرولیکی (شکل ۳-۴) برای تنظیم ارتفاع استفاده می‌گردد. با شیر هیدرولیکی^۱ که در دسترس راننده قرار دارد بالا و پایین رفتن بردارنده کنترل می‌شود.

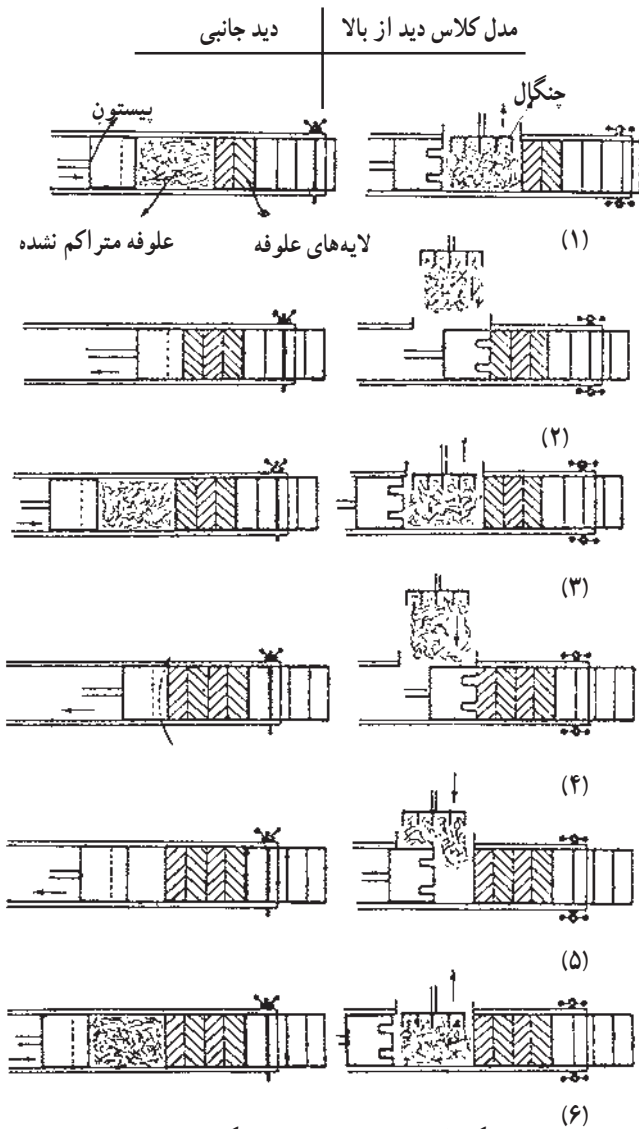


شکل ۳-۴

واحد کار: تنظیم بسته‌بند علوفه شماره‌ی شناسایی: ۱۳-۱۱-۳-۷۴/ک	پیمان‌های مهارتی: کاربرد، سرویس و نگهداری بسته‌بند علوفه شماره‌ی شناسایی: ۱-۱۱-۳-۷۴/ک	مهارت: تعمیر ماشین‌های بسته‌بند علوفه شماره‌ی شناسایی: ۱۱-۳-۷۴/ک
---	--	---



شکل ۳-۵



شکل ۳-۶ - حالات مختلف تشکیل بسته‌ها

تذکر: برای جلوگیری از خسارات به بردارنده و انگشتی‌ها، در زمین‌هایی که ناهمواری و پستی و بلندی زیادی دارند چرخ نگهدارنده (شکل ۳-۵) کنار بردارنده نصب می‌شود که با توجه به ارتفاع بردارنده قابل تنظیم است. برای تنظیم آن پیچ پایه چرخ را که روی سینی خارجی بسته شده باز و بعد از تنظیم ارتفاع بردارنده چرخ را رها می‌کنیم تا روی زمین قرار گیرد سپس پیچ را در محل یکی از سوراخ‌ها ببندید.

۳-۱-۲- تنظیم راهنمای محصول: مواد علوفه‌ای

همواره باید در نزدیکی و زیر محور نگهدارنده راهنمای محصول قرار گیرند تا علوفه مانند نوار پهنی وارد واحد هدایت شده و در آنجا انباشته نشوند و به راحتی توسط نقاله‌ها به قسمت تراکم منتقل شوند. به این منظور در بسته‌بندهای راهنمای محصول به وسیله سنگینی خود علوفه را راهنمایی و به شکل نوار در می‌آورد و در روی محور خود می‌تواند کمی به بالا و پایین حرکت کند و تنظیمی در آن در نظر گرفته شده است.

۳-۱-۳- تنظیم واحد هدایت علوفه: تنظیم قسمت

هدایت علوفه از اهمیت ویژه‌ای برخوردار است چرا که عدم زمان‌بندی^۱ حرکت چنگال‌ها با هنگام باز شدن دهانه‌ی محفظه تراکم، باعث می‌شود علوفه به طور کامل وارد محفظه‌ی تراکم نشود یا این که اصلاً علوفه‌ای وارد نشود.

چنگال‌های هدایت موقعی داخلی محفظه‌ی بسته‌بندی (تراکم) می‌شوند، که پستون^۲ به طرف جلوی بسته‌بند رفته و دهانه‌ی تغذیه‌ی محفظه تراکم را باز کرده باشد (شکل ۳-۶) در غیر این صورت بین چنگال‌ها و پستون برخورد پیش می‌آید. این تنظیم از اهمیت زیادی برخوردار است.

نحوه‌ی قرار دادن علوفه در محفظه بسته‌بندی به وسیله‌ی چنگال‌های هدایت، بر شکل بسته تأثیر می‌گذارد.

برای مثال اگر چنگال‌های هدایت بیش از حد داخل محفظه شوند، علوفه بیشتری در سمت بیرونی محفظه انباشته شده و بسته‌ی

۱ - Timing

۲ - Plunger = Ram

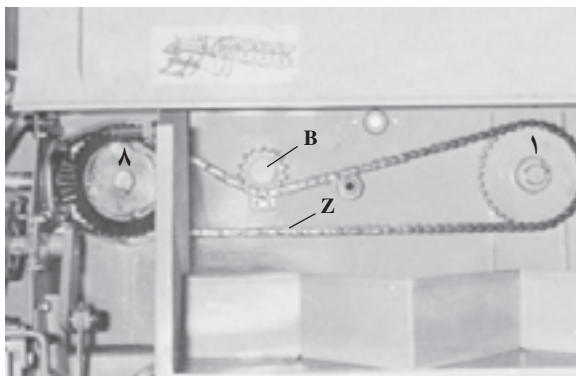
مهارت: تعمیر ماشین‌های بسته‌بند علوفه شماره‌ی شناسایی: ۱۱-۳-۷۴/ک	پیمانه‌ی مهارتی: کاربرد، سرویس و نگهداری بسته‌بند علوفه شماره‌ی شناسایی: ۱-۱۱-۳-۷۴/ک	واحد کار: تنظیم بسته‌بند علوفه شماره‌ی شناسایی: ۱۳-۱۱-۳-۷۴/ک
---	---	---

علوفه در موقع شکل‌گیری، انحنادار خواهد شد. همچنین اگر علوفه به میزان کافی در محفظه تغذیه نگردند، از سوی دیگر دچار انحناء خواهد شد.

زمان‌بندی هدایت‌کننده‌ها

الف) تنظیم چرخ‌دنده‌ها

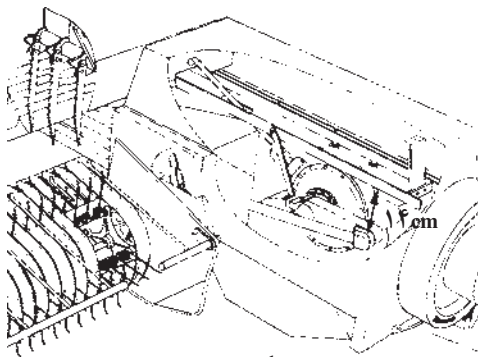
۱- برجستگی‌های روی دو دنده (۸) و (۱) نسبت به مرکز دو محور که از دو دنده (۸) و (۱) بیرون آمده باید، مطابق شکل ۳-۷ در امتداد هم قرار دهید.



B- زنجیر سفت‌کن Z- زنجیر

شکل ۳-۷

۲- در این هنگام باید پیستون در ابتدای نقطه‌ی شروع (به طرف چرخ‌لنگر) باشد و فاصله‌ی بالای محفظه تا روی شاتون پیستون چهارده سانتی‌متر باشد (شکل ۳-۸).



شکل ۳-۸

۳- همچنین در این لحظه برجستگی روی چرخ‌دنده‌ی (۱۳) انتهای محور (۱۷) و فرورفتگی روی چرخ‌دنده‌ی (۱۲) انتهای محور گره‌زن دقیقاً در یک امتداد است (شکل ۳-۹ A). به‌طور کلی این تنظیم بایستی طوری برقرار شود که برخوردی بین پیستون و چنگال‌ها ایجاد نشود.



شکل ۳-۹

<p>واحد کار: تنظیم بسته‌بند علوفه شماره‌ی شناسایی: ۱۳-۱۱-۳-۷۴/ک</p>	<p>پیمانه‌ی مهارتی: کاربرد، سرویس و نگهداری بسته‌بند علوفه شماره‌ی شناسایی: ۱-۱۱-۳-۷۴/ک</p>	<p>مهارت: تعمیر ماشین‌های بسته‌بند علوفه شماره‌ی شناسایی: ۱۱-۳-۷۴/ک</p>
---	---	---

ب) تنظیم هدایت‌کننده‌ها

تنظیم اولین هدایت‌کننده (داخلی): وقتی که پیستون در نقطه‌ی شروع (به طرف چرخ لنگر) قرار می‌گیرد بین نوک چنگک مرکزی اولین هدایت‌کننده و صفحه دست چپی محفظه بسته‌بندی باید فاصله‌ای باشد (شکل ۱-۳) مثلاً در سه مدل کلاسی زیر، اندازه‌ها عبارت‌اند از:

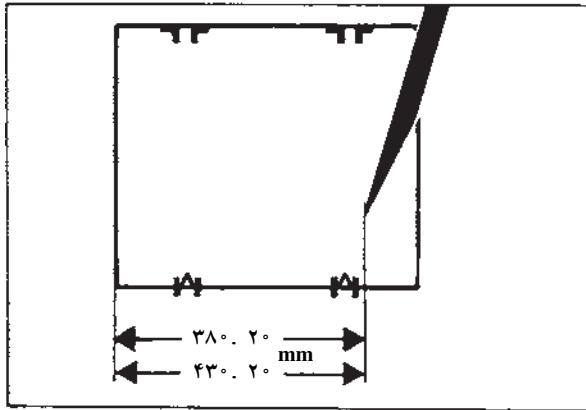
MARKANT۶۵ . ۴۳۰ . ۲۰mm

MARKANT۵۵ . ۴۳۰ . ۲۰mm

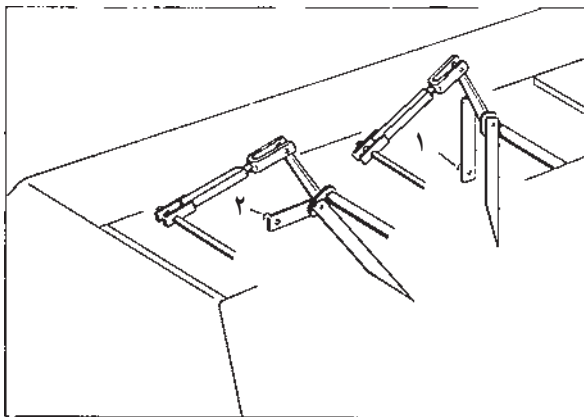
MARKANT۴۵ . ۳۸۰ . ۲۰mm

این تنظیم با عقب و جلو بردن چنگال‌ها روی محور چنگال‌ها امکان‌پذیر است.

تنظیم دومین هدایت‌کننده: وقتی که میل لنگ (۱) اولین هدایت‌کننده (داخلی) کاملاً در حالت عمودی است، میل لنگ (۲)، دومین هدایت‌کننده (خارجی) باید در یک سطح افقی به طرف محفظه بسته‌بندی باشد (شکل ۱۱-۳).

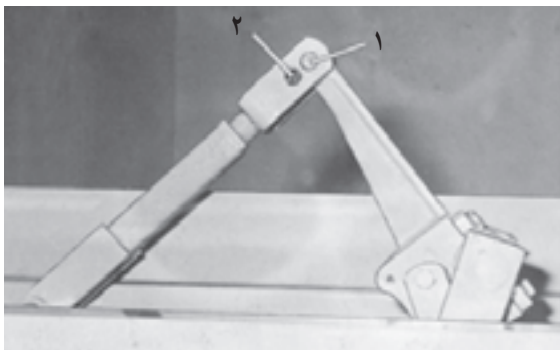


شکل ۱-۳



۱- میل لنگ هدایت‌کننده داخلی ۲- میل لنگ هدایت‌کننده‌ی خارجی

شکل ۱۱-۳



شکل ۱۲-۳

چنگک‌های هدایت‌کننده به‌طور عادی به سوراخ‌های شماره‌ی (۱) متصل شده‌اند. اگر قسمت چپ بسته‌ها به اندازه‌ی کافی متراکم نشده باشد چنگک‌ها را به سوراخ‌های شماره‌ی (۲) وصل کنید (شکل ۱۲-۳).

در صورتی که سمت راست محفظه بسته‌بندی تراکم کمی داشته باشد، چنگک‌های اولین هدایت‌کننده را به‌طور مدور بچرخانید تا این که سمت صاف چنگک‌ها به طرف محفظه‌ی تراکم قرار گیرد.

مهارت: تعمیر ماشین‌های بسته‌بند علوفه شماره‌ی شناسایی: ۱۱-۳-۷۴/ک	پیمانه‌ی مهارتی: کاربرد، سرویس و نگهداری بسته‌بند علوفه شماره‌ی شناسایی: ۱-۱۱-۳-۷۴/ک	واحد کار: تنظیم بسته‌بند علوفه شماره‌ی شناسایی: ۱۳-۱۱-۳-۷۴/ک
---	---	---

۳-۲- تنظیم‌های واحد تراکم علوفه

۳-۲-۱- تنظیم تیغه‌ها: تیغه پیستون و تیغه ثابت باید به‌طور دائم تیز و تنظیم شوند تا بتوانند به خوبی علوفه‌ی داخل محفظه‌ی بسته‌بندی را از علوفه‌ای که هنوز داخل محفظه تغذیه مانده‌اند، جدا کند. اگر تیغه‌ها خیلی ساییده شده باشند یا فاصله بین آن‌ها خیلی زیاد باشد، علوفه ممکن است به‌جای قطع شدن، بر روی لبه تیغه‌ها خم شود. چنان‌چه تیغه‌ها به‌طور صحیح تنظیم شوند و تیز باشند، قدرت کمتری برای بسته‌بندی علوفه موردنیاز خواهد بود و بسته‌ها یکنواخت‌تر تشکیل می‌شوند. تیغه‌ها باید موازی هم و فاصله بین آن‌ها حدود یک میلی‌متر باشد.

برای تنظیم این تیغه‌ها به روش زیر عمل کنید:

الف) تنظیم امتداد تیغه‌ها

۱- بلبرینگ سمت چپ پیستون را با حرکت دادن پیستون دقیقاً پشت سوراخ بازدید (شکل ۱۳-۳) قرار دهید.



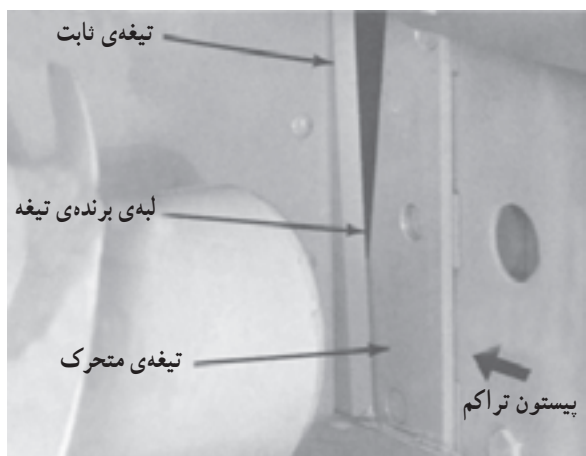
شکل ۱۳-۳

۲- مهره روی محور بلبرینگ را از شکاف محل آچار (شکل ۱۴-۳) که در پایین اتاقک بسته‌بندی قرار دارد شل کنید.



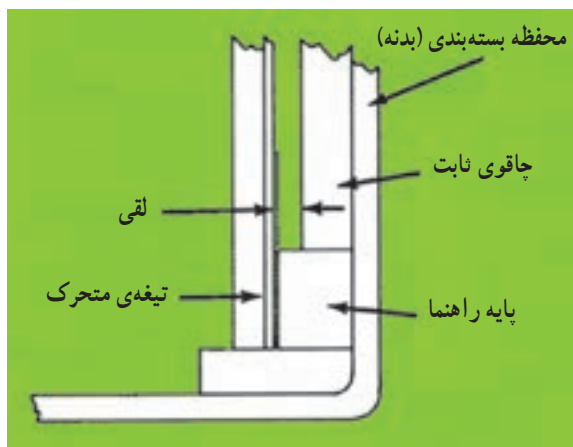
شکل ۱۴-۳

<p>واحد کار: تنظیم بسته‌بند علوفه شماره‌ی شناسایی: ۱۳-۱۱-۳-۷۴/ک</p>	<p>پیمان‌های مهارتی: کاربرد، سرویس و نگهداری بسته‌بند علوفه شماره‌ی شناسایی: ۱-۱۱-۳-۷۴/ک</p>	<p>مهارت: تعمیر ماشین‌های بسته‌بند علوفه شماره‌ی شناسایی: ۱۱-۳-۷۴/ک</p>
---	--	---



شکل ۳-۱۵

۳- با استفاده از آچار آلن شش‌گوش از طریق سوراخ (A) میله خارج از مرکز را بچرخانید تا پیستون تنظیم شده و تیغه متحرک کاملاً در یک حالت موازی با تیغه ثابت قرار گیرد (شکل ۳-۱۵).



شکل ۳-۱۶

ب) تنظیم فاصله بین تیغه‌ها (شکل ۳-۱۶)
فاصله بین تیغه‌ها حدود یک میلی‌متر است و امکان دارد فاصله بین آن‌ها با تنظیم تیغه ثابت، یا قرار دادن واشر فاصله‌انداز در پشت تیغه ثابت یا با تنظیم پیستون و تیغه متحرک به طرف تیغه‌ی ثابت، از طریق تنظیم راهنماهای پیستون، انجام گیرد.



شکل ۳-۱۷

۳-۲-۲- تنظیم فشرده‌گی بسته‌بند علوفه: میزان فشرده‌گی یا وزن بسته‌ی علوفه، توسط پیچ‌های تنظیم فشار بسته که در انتهای محفظه تراکم قرار دارند، تنظیم می‌گردد (شکل ۳-۱۷). با سفت کردن پیچ‌های تنظیم، تیرک‌های فشار دهنده‌ی بالایی و پایینی به هم نزدیک‌تر شده و حرکت علوفه در محفظه بسته‌بندی سخت‌تر می‌شود. به این ترتیب وزن بسته افزایش می‌یابد (علوفه فشرده‌تر می‌شود). نکته قابل توجه آن است که هر دو پیچ تنظیم (در صورت وجود) باید به یک اندازه تنظیم کرد، در غیر این صورت بسته‌های منحنی شکل به وجود خواهد آمد. با تغییر نوع محصول

<p>واحد کار: تنظیم بسته‌بند علوفه شماره‌ی شناسایی: ۱۳-۱۱-۳-۷۴/ک</p>	<p>پیمان‌های مهارتی: کاربرد، سرویس و نگهداری بسته‌بند علوفه شماره‌ی شناسایی: ۱-۱۱-۳-۷۴/ک</p>	<p>مهارت: تعمیر ماشین‌های بسته‌بند علوفه شماره‌ی شناسایی: ۱۱-۳-۷۴/ک</p>
---	--	---

قابل بسته‌بندی، معمولاً باید تنظیم پیچ‌های تنظیم فشار را مجدداً انجام داد. اگر بسته‌بند ابتدا برای کار روی علوفه‌ی خشک تنظیم شود، ولی بعداً برای بسته‌بندی کاه استفاده گردد، بسته‌های کاه، سبک‌تر از بسته‌های علوفه‌ی خشک خواهند بود، زیرا کاه دارای ضریب اصطکاک کمتری است.

فشرده‌گی یا وزن بسته همچنین ممکن است با تغییر اندازه نوارهای ردیف‌شده‌ی علوفه، میزان رطوبت علوفه، تغییر کیفیت علوفه و یا... صرف‌نظر از فشار فنرهای تنظیم فشار، تغییر کند. از آنجایی که این عوامل ممکن است ساعت به ساعت و از نواری به نوار دیگر در سطح مزرعه، تغییر کند، فشرده‌گی بسته در موقع کار باید به‌طور مرتب واریسی و مجدداً تنظیم شود. گاهی به‌علت بسیار سبک بودن نوارها یا خشک و پف‌کردن مواد در سطح مزرعه، ممکن است پیچ‌های تنظیم فشار جوابگو نباشند و نتوانند بسته‌های سنگین را به‌وجود آورند، در چنین حالتی نصب صفحه‌های جانبی (شکل ۱۷-۳) با برجستگی‌های مخروطی شکل در دو سوی محفظه بسته‌بندی می‌تواند مؤثر باشد.



شکل ۱۸-۳

اثر این صفحه‌ها زمانی بیشتر است که آن‌ها در انتهای محفظه بسته‌بندی، نزدیک به دهانه خروجی نصب شوند. وقتی که نوع محصول عوض می‌شود و قرار است علوفه معمولی یا محصولات مرطوب‌تر و سنگین‌تر بسته‌بندی گردد، صفحه‌های جانبی باید برداشته شوند تا از وارد آمدن فشار بی‌مورد به بسته‌بند، بر اثر مقاومت بیش از حد جلوگیری شود.



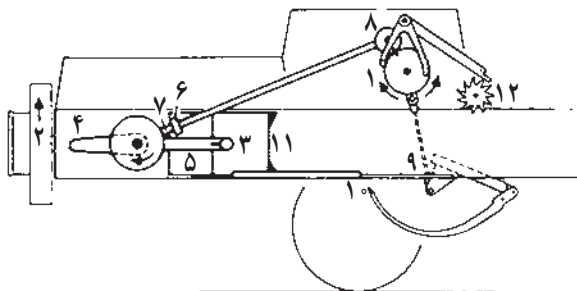
شکل ۱۹-۳

روش تنظیم فشرده‌گی بسته علوفه: هنگامی که در مزرعه مشغول بسته‌بندی هستید با چرخاندن اهرم‌ها فشرده‌گی بسته (شکل ۱۸-۳) را به‌حدی برسانید که اگر دو رشته نخ را با دست بگیرید و بسته را بلند کنید (شکل ۱۹-۳) از هم نپاشند و ضمناً نخ‌ها بعد از خروج بسته از محفظه (کانال) تراکم پاره نشوند.

مهارت: تعمیر ماشین‌های بسته‌بند علوفه شماره‌ی شناسایی: ۷۴-۳-۱۱-ک	پیمانه‌ی مهارتی: کاربرد، سرویس و نگهداری بسته‌بند علوفه شماره‌ی شناسایی: ۷۴-۳-۱۱-۱-ک	واحد کار: تنظیم بسته‌بند علوفه شماره‌ی شناسایی: ۷۴-۳-۱۱-۱۳-ک
---	---	---

۳-۳- تنظیم‌های واحد نخ‌بندی

به کار افتادن دستگاه گره‌زن با حرکت پیستون در ارتباط است. به این معنی که گره‌زنی در مدت کوتاهی که پیستون در انتهای مسیر حرکت خود است و علوفه به‌طور کامل فشرده شده است، انجام می‌گیرد. در این حال سوزن‌ها، نخ را از طریق شکاف‌های داخل پیستون به گره‌زن نخ می‌رسانند. موقعی که نخ به‌وسیله گره‌زن گرفته شد، سوزن‌ها به‌جای اول خود (در پایین) باز می‌گردند و بسته‌گره زده می‌شود.



شکل ۲۰-۳

- ۱- چرخ دنده گره‌زن ۲- چرخ‌لنگر ۳- پیستون تراکم
۴- میل‌لنگ ۵- دسته پیستون ۶- زانویی ۷- هزارخار
۸- چرخ‌دنده محرک گره‌زن ۹- کف محفظه تراکم ۱۰- سوزن
۱۱- محفظه تراکم ۱۲- چرخ ستاره‌ای

کلیه مراحل این فرآیند، هر مرتبه که یک بسته از محفظه بسته‌بندی عبور می‌کند، تکرار می‌شود. برای جلوگیری از آسیب رسیدن به سوزن‌ها، به علت برخورد با علوفه در محفظه بسته‌بندی، سوزن‌ها حتماً باید موقعی وارد محفظه بسته‌بندی شوند که پیستون کاملاً به‌طرف عقب محفظه رفته و علوفه را تحت فشار قرار داده باشد.

۳-۳-۱- تنظیم سوزن‌ها و محور گره‌زن

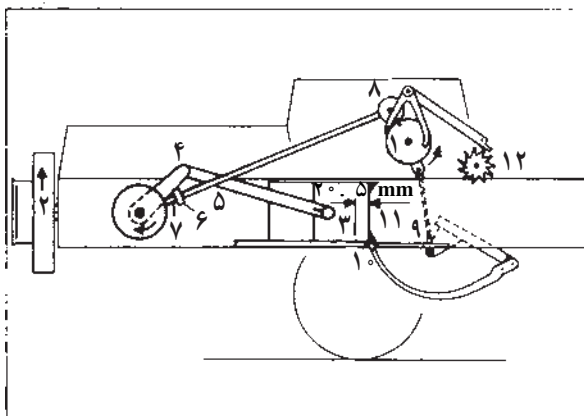
الف) علامت روی چرخ دنده (۸) و چرخ‌دنده گره‌زن (۱) را در مقابل هم قرار دهید.

ب) پیستون تراکم (۳) را با چرخاندن چرخ‌لنگر (۲) حرکت دهید (شکل ۲۰-۳) تا میل‌لنگ (۴) و دسته پیستون (۵) به‌طور افقی به موازات یکدیگر قرار گیرند.

ج) زانویی (۶) محور مورب را روی هزارخار محور کوتاه جعبه‌دنده (۷) جابه‌جا کنید. زانویی را در جای خود با استفاده از واشر فنری هلالی شکل محکم کنید.

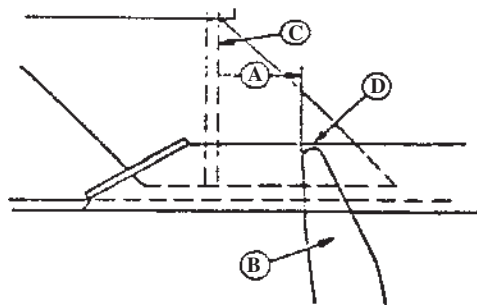
دستگاه سوزن‌ها را از نظر درست کار کردن بازدید کنید. تنظیم دستگاه را به روش زیر انجام دهید:

- چرخ ستاره‌ای (۱۲) را بچرخانید تا اهرم محرک دستگاه گره‌زن در حالت خلاص قرار گیرد.



شکل ۲۱-۳

مهارت: تعمیر ماشین‌های بسته‌بند علوفه شماره‌ی شناسایی: ۱۱-۳-۷۴/ک	پیمانه‌ی مهارتی: کاربرد، سرویس و نگهداری بسته‌بند علوفه شماره‌ی شناسایی: ۱۱-۳-۷۴/ک	واحد کار: تنظیم بسته‌بند علوفه شماره‌ی شناسایی: ۱۱-۳-۷۴/ک
---	---	--



B = سوزن
A . ۰ . ۲۰ mm
D = نوک سوزن
C = سینی جلو پیستون
شکل ۳-۲۲

- چرخ لنگر (۲) (شکل ۳-۲۱) را در جهت فلش بچرخانید تا سوزن‌ها به سمت بالا حرکت کنند و وقتی نوک سوزن‌ها بین ۰ تا ۲۰ میلی‌متر (شکل ۳-۲۲) با شیارهای کف اتاقک تراکم (۹) (شکل ۳-۲۱) هم‌سطح شده و در پشت تمامی پیستون تراکم واقع شوند.

در صورت تنظیم نشدن سوزن‌ها وضعیت قرار گرفتن زانویی (۶) را روی هزار خار محور کوتاه جعبه‌دنده (۷) تغییر دهید و مجدداً فاصله را کنترل کنید با جابه‌جا کردن زانویی (۶) تا تنظیم کامل کار را دنبال کنید.

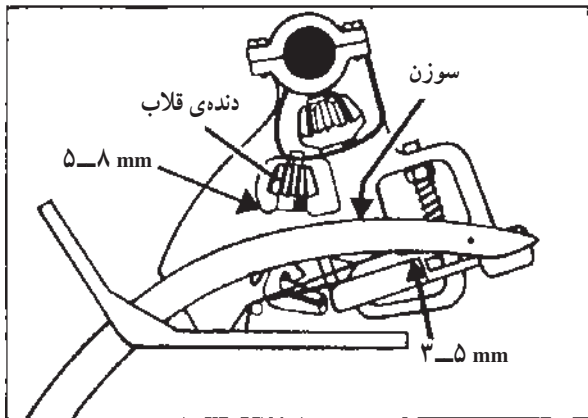
۳-۳-۲- تنظیم کردن سوزن‌ها

۱- چرخ اندازه‌گیر بسته را با دست بالا بپیرید تا گره‌زن آماده به کار شود.

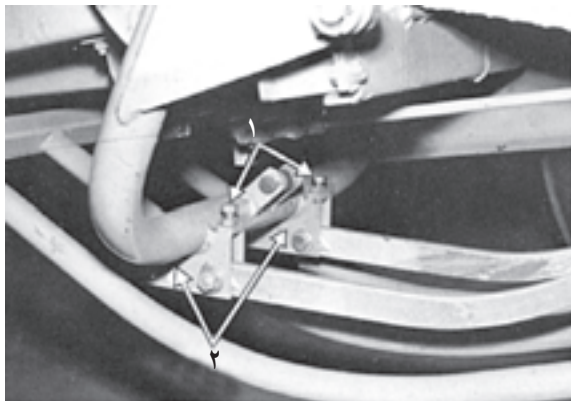
۲- چرخ لنگر را بچرخانید به اندازه‌ای که سوزن‌ها تا نقطه مرگ بالا قرار گیرد.

۳- زمانی که سوزن‌ها در نقطه مرگ بالا هستند دو تنظیم روی سوزن‌ها انجام می‌شود.

الف) فاصله‌ی زیر سوزن با صفحه‌ی نخ‌گیر ۳ الی ۵ میلی‌متر و فاصله‌ی روی سوزن با زیردنده قلاب (کلاغی) باید ۵ الی ۸ میلی‌متر باشد (شکل ۳-۲۳). این تنظیم توسط پیچ که روی کمان بسته شده انجام شود (شکل ۳-۲۴).



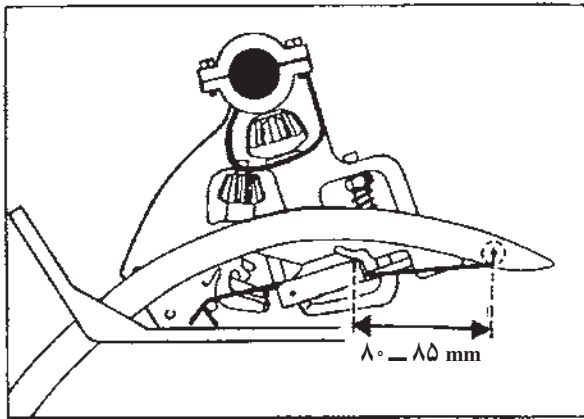
شکل ۳-۲۳



۱- پیچ تنظیم
۲- پایه سوزن

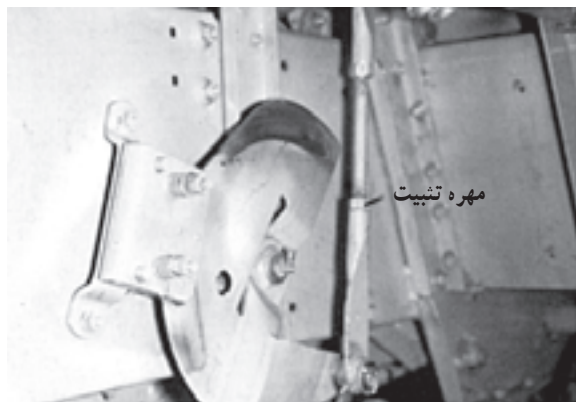
شکل ۳-۲۴

<p>واحد کار: تنظیم بسته‌بند علوفه شماره‌ی شناسایی: ۱۳-۱۱-۳-۷۴/ک</p>	<p>پیمان‌های مهارتی: کاربرد، سرویس و نگهداری بسته‌بند علوفه شماره‌ی شناسایی: ۱-۱۱-۳-۷۴/ک</p>	<p>مهارت: تعمیر ماشین‌های بسته‌بند علوفه شماره‌ی شناسایی: ۱۱-۳-۷۴/ک</p>
---	--	---



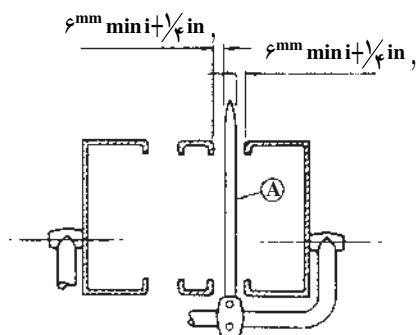
شکل ۳-۲۵

ب) طول سوزن از نخ‌گیر تا وسط قرقره‌ی سوزن باید 80° الی ۸۵ میلی‌متر باشد (شکل ۳-۲۵).
این تنظیم توسط میله‌ی رابط (رابط بین کمان و محور گره‌زن) انجام می‌شود.



شکل ۳-۲۶

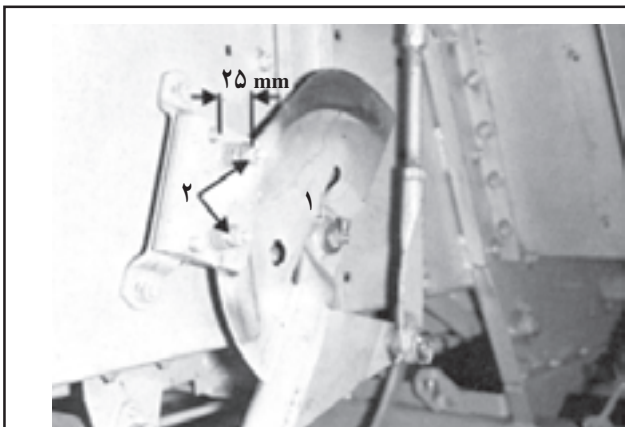
۴- پس از تنظیم شدن سوزن‌ها، مهره‌ها را سفت کنید (شکل ۳-۲۶).



شکل ۳-۲۷

۵- مهره‌ی روی پیچ پایه کمان را سفت کنید.
سوزن‌ها قبل از ورود به قسمت گره‌زن باید با فاصله معینی از میان شیارهای بالایی و پایینی محفظه تراکم عبور کنند. این فاصله از لبه‌ی سمت چپ و راست شیار نباید کمتر از ۶ میلی‌متر باشد (شکل ۳-۲۷). ضامن کلاچ را آزاد کنید و سوزن‌ها را در میان دو شیار قرار دهید. پیچ‌های نگهدارنده‌ی سوزن را به اندازه‌ای که سوزن‌ها به چپ و راست حرکت داشته باشند باز و پس از تنظیم جانبی مجدداً ببندید.

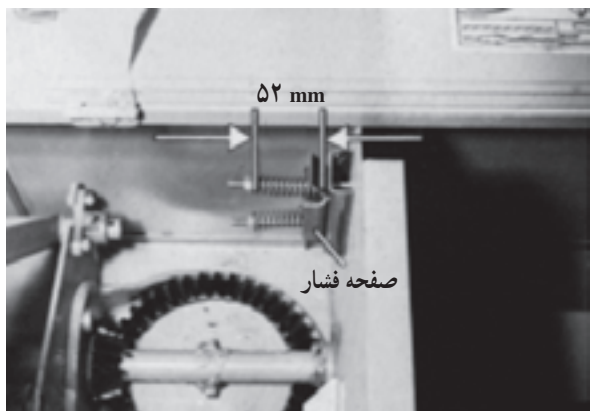
<p>واحد کار: تنظیم بسته‌بند علوفه شماره‌ی شناسایی: ۱۳-۱۱-۳-۷۴/ک</p>	<p>پیمانه‌ی مهارتی: کاربرد، سرویس و نگهداری بسته‌بند علوفه شماره‌ی شناسایی: ۱-۱۱-۳-۷۴/ک</p>	<p>مهارت: تعمیر ماشین‌های بسته‌بند علوفه شماره‌ی شناسایی: ۱۱-۳-۷۴/ک</p>
---	---	---



شکل ۲۸-۳

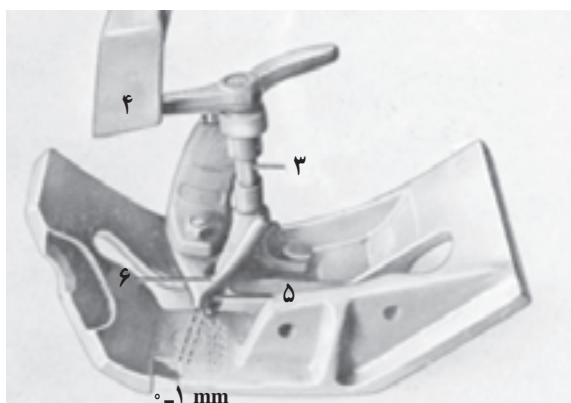
تنظیم ترمز سوزن‌ها

– این ترمز، سوزن‌ها را در مقابل نقطه‌ی ثابت بالایی یا نقطه‌ی ثابت پایینی نگه می‌دارد. برای تنظیم ترمز سوزن‌ها پیچ‌های (۲) را چنان سفت کنید (شکل ۲۸-۳) که طول فنرها ۲۵ میلی‌متر شود.



شکل ۲۹-۳

تنظیم ضامن کششی نخ سوزن: مهره‌های صفحه‌ی فشار (شکل ۲۹-۳) را تا اندازه‌ای سفت کنید که طول فنرها به طول ۵۲ میلی‌متر برسند.



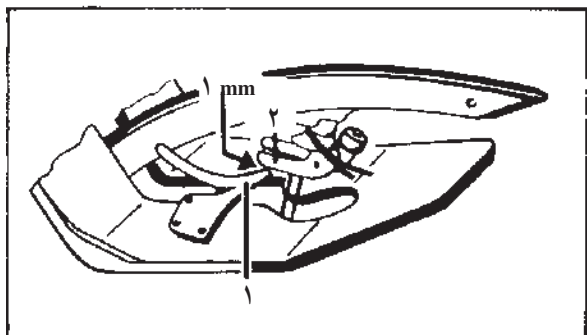
۳- محور هادی نخ، ۴- صفحه هدایت، ۵- ماسوره نخ، ۶- هادی نخ

شکل ۳۰-۳

۳-۳-۳ تنظیم گره‌زن

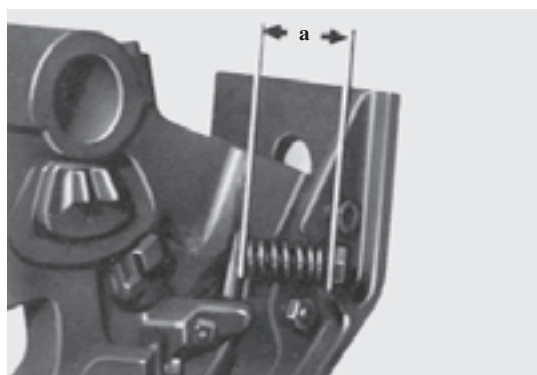
الف) تنظیم هادی نخ: وقتی که ماسوره‌ی نخ (۵) (شکل ۳۲-۳) در آخر مسیر ضربه است باید با گره‌زن یا صفحه‌ی لنگر تماس داشته باشد و فاصله‌ی بین ماسوره‌ی نخ و هادی نخ متجاوز از یک میلی‌متر نباشد.

<p>واحد کار: تنظیم بسته‌بند علوفه شماره‌ی شناسایی: ۱۳-۱۱-۳-۷۴/ک</p>	<p>پیمانه‌ی مهارتی: کاربرد، سرویس و نگهداری بسته‌بند علوفه شماره‌ی شناسایی: ۱-۱۱-۳-۷۴/ک</p>	<p>مهارت: تعمیر ماشین‌های بسته‌بند علوفه شماره‌ی شناسایی: ۱۱-۳-۷۴/ک</p>
---	---	---



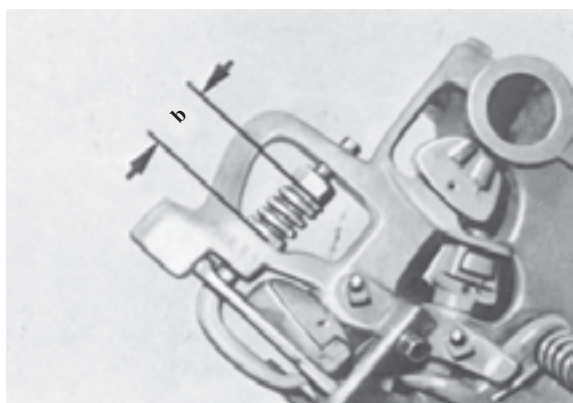
۱- هادی نخ ۲- قلاب‌های کلاغی
شکل ۳-۳۱

ب) تنظیم هادی‌های نخ و قلاب‌های گره‌زن: فاصله‌ی بین هادی‌های نخ (شکل ۳-۳۱) و لبه‌های پایین قلاب‌های گره‌زن ۲ نباید از یک میلی‌متر بیشتر باشد (هادی‌های نخ قبل از شروع به چرخش قلاب‌ها بایستی نخ‌ها را روی قلاب‌های گره‌زن هدایت کرده باشند). اگر این فاصله حاصل نشود، هادی‌های نخ را به دقت خم کنید تا حالت صحیح به دست آید.



a. ۳۶. ۳۸mm
شکل ۳-۳۲

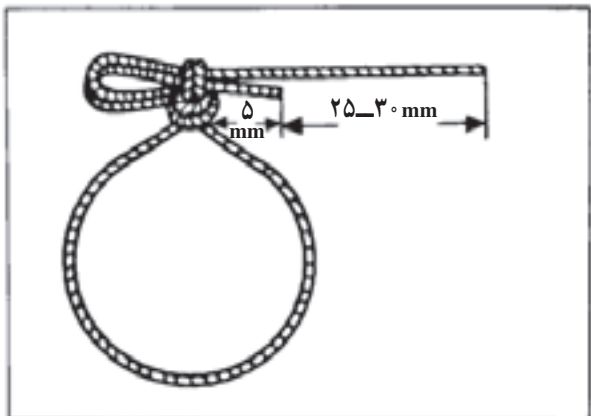
ج) تنظیم فنر قلاب گره‌زن: پیچ قلاب گره‌زن را به اندازه‌ای سفت کنید که طول فنر a معادل ۳۶ تا ۳۸ میلی‌متر بشود (شکل ۳-۳۲).



b. ۲۹. ۳۰mm
شکل ۳-۳۳

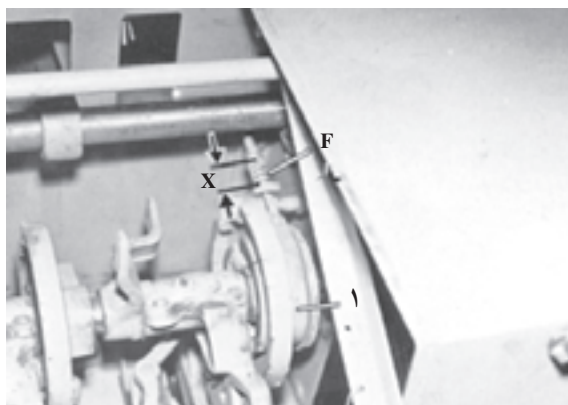
د) تنظیم حافظ نخ: مهره‌ی حافظ نخ را به اندازه‌ای سفت کنید که طول فنر b معادل ۲۹ تا ۳۰ میلی‌متر برسد (شکل ۳-۳۳).

<p>واحد کار: تنظیم بسته‌بند علوفه شماره‌ی شناسایی: ۱۳-۱۱-۳-۷۴/ک</p>	<p>پیمانه‌ی مهارتی: کاربرد، سرویس و نگهداری بسته‌بند علوفه شماره‌ی شناسایی: ۱-۱۱-۳-۷۴/ک</p>	<p>مهارت: تعمیر ماشین‌های بسته‌بند علوفه شماره‌ی شناسایی: ۱۱-۳-۷۴/ک</p>
---	---	---



شکل ۳-۳۴

توجه: تنظیم گره‌زن وقتی خیلی دقیق است که انتهای نخ‌های گره دارای اندازه‌های مختلف باشند. انتهای کوتاه نخ باید تقریباً ۵ میلی‌متر باشد، انتهای دیگر ۲۵ تا ۳۰ میلی‌متر درازتر از آن باشد (شکل ۳-۳۴).



۱ - تسمه ترمز x ۲۹. ۲۸^{mm} - F - فنر فشار
شکل ۳-۳۵

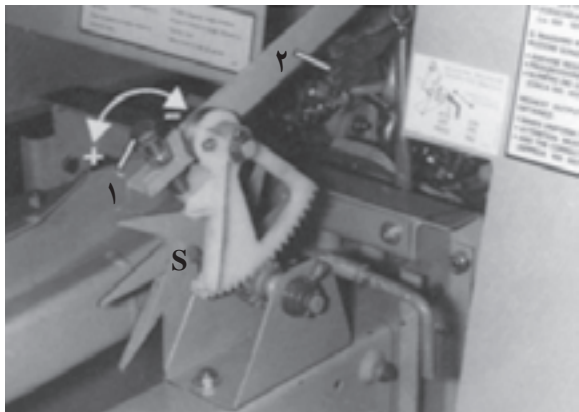
ه) تنظیم ترمز محور گره‌زن: تسمه‌ی ترمز (شکل ۳-۳۵) محور گره‌زن را متوقف و حالت برگشت سوزن‌ها را آرام می‌کند. برای تنظیم آن مهره‌ی فنر F را آن قدر سفت کنید تا طول این فنر به ۲۸ تا ۲۹ میلی‌متر برسد.



شکل ۳-۳۶

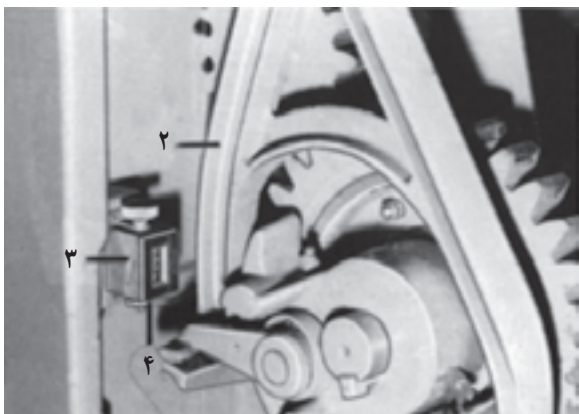
و) تنظیم ماسوره‌های نخ: برای این که اطمینان حاصل کنید که قلاب‌های گره‌زن (شکل ۳-۳۶) نخ را محکم گرفته‌اند وقتی که سوزن‌ها در وضعیت گره‌زدن هستند، فاصله‌ی آن‌ها تا ماسوره‌ها در لحظه‌ی گردش ماسوره‌ها باید ۵ میلی‌متر باشد (شکل ۳-۳۶).

<p>واحد کار: تنظیم بسته‌بند علوفه شماره‌ی شناسایی: ۱۳-۱۱-۳-۷۴/ک</p>	<p>پیمانه‌ی مهارتی: کاربرد، سرویس و نگهداری بسته‌بند علوفه شماره‌ی شناسایی: ۱-۱۱-۳-۷۴/ک</p>	<p>مهارت: تعمیر ماشین‌های بسته‌بند علوفه شماره‌ی شناسایی: ۱۱-۳-۷۴/ک</p>
---	---	---

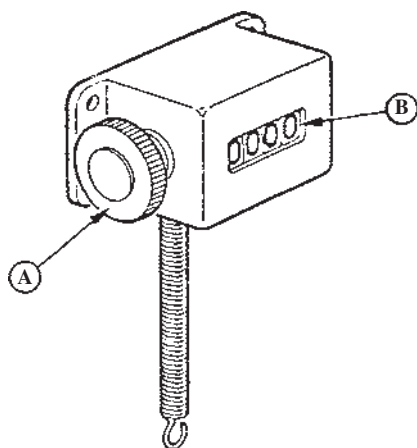


۱- پیچ تنظیم ۲- پایه واسط

شکل ۳-۳۷



شکل ۳-۳۸



A- پیچ صفرکن B- عقربه شماره‌انداز

شکل ۳-۳۹

۳-۳-۴- تنظیم طول بسته: طرز کار این واحد به این

صورت است که وقتی چرخ ستاره‌ای (S) (شکل ۳-۳۷) روی سطح بسته علوفه قرار گرفت با جابه‌جا شدن بسته علوفه، چرخ ستاره‌ای به همراه آن شروع به چرخش می‌کند و چرخ‌دنده هم‌محور با آن نیز می‌چرخد و چرخ نیم‌دنده را که با چرخ‌دنده درگیر است می‌چرخاند تا زمانی که در انتهای مسیر به پایین بیافتد و آنگاه همراه خودش میله‌ی رابط (شکل ۳-۳۸) را به پایین کشیده و نیرو از طریق محوری به دو شاخه منتقل می‌شود آنگاه پایه دو شاخه به پایین می‌رود و باعث درگیر شدن کلاچ گره‌زن شده و گره‌زن را به کار می‌اندازد. برای افزایش طول بسته کافی است تعداد دندانه‌های بیشتری از چرخ نیم‌دنده را درگیر کنیم که نتیجتاً مدت بیشتری طول می‌کشد تا آزاد شده و به پایین بیفتد و گره‌زدن انجام گیرد. برای کم کردن طول بسته تعداد کمتری از دنده‌های چرخ نیم‌دنده را درگیر کنید.

روش تنظیم طول بسته: به هنگام برداشت علوفه برای

زیاد کردن طول بسته پیچ (۱) (شکل ۳-۳۷) را در جهت (+) چرخانده تا تعداد دندانه بیشتری از چرخ نیم‌دنده درگیر شود و برای کم کردن طول بسته پیچ را در جهت (-) بچرخانید تا بعد از ایجاد چند بسته و خارج شدن آن‌ها از کانال تراکم طول مناسب به صورت تجربی به دست آید.

۳-۳-۵- شمارش تعداد بسته‌ها: برای شمارش تعداد

بسته‌های خارج شده از کانال خروجی در کنار دو شاخه‌ی گره‌زن (۲) (شکل ۳-۳۸) یک شماره‌انداز (۳) (شکل ۳-۳۹) نصب شده است که با هر حرکت دو شاخه‌ی گره‌زن که تشکیل یک بسته را به دنبال دارد یک شماره روی شماره‌انداز اضافه می‌شود.

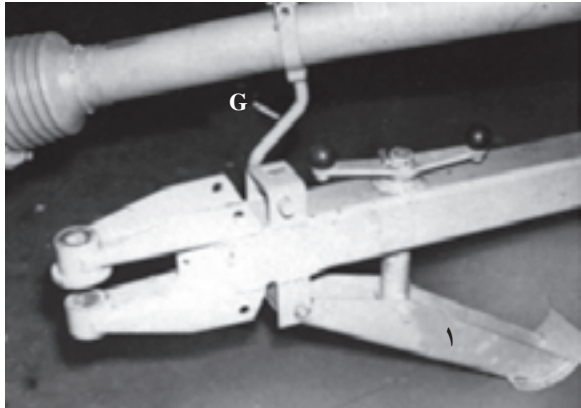
صفر کردن شماره انداز دستگاه: با چرخاندن دکمه (A)

(شکل ۳-۳۹) در جهت عکس حرکت شماره‌انداز (B) چهار رقم شماره‌انداز صفر خواهند شد.

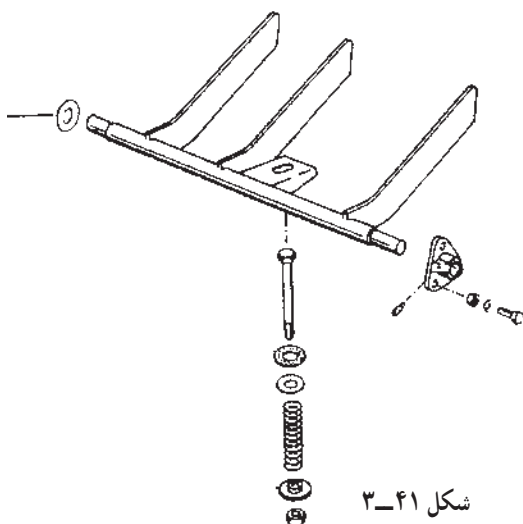
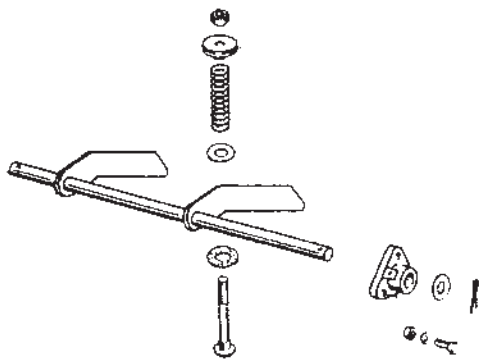
هم‌زمان با صفر شدن، صدای مخصوص قفل شدن دنده‌های

واحد کار: تنظیم بسته‌بند علوفه شماره‌ی شناسایی: ۱۳-۱۱-۳-۷۴/ک	پیمان‌های مهارتی: کاربرد، سرویس و نگهداری بسته‌بند علوفه شماره‌ی شناسایی: ۱-۱۱-۳-۷۴/ک	مهارت: تعمیر ماشین‌های بسته‌بند علوفه شماره‌ی شناسایی: ۱۱-۳-۷۴/ک
---	--	---

داخلی (صفر دقیق) نیز شنیده می‌شود.



۱- پایه جک G- پایه گاردان
 شکل ۳-۴۰



شکل ۳-۴۱

۳-۴- تنظیم‌های شاسی، بدنه و چرخ‌ها

۳-۴-۱- تنظیم شاسی بسته‌بند علوفه

تنظیم جک تکیه‌گاه بسته‌بند: برای جابه‌جا کردن پایه‌ی جک (۱) (شکل ۳-۴۰) در بالای آن اهرمی قرار دارد که با چرخاندن این اهرم می‌توان ارتفاع شاسی را نسبت به زمین کم و زیاد کرد.

۳-۴-۲- تنظیم بدنه بسته‌بند علوفه: قطعه‌های بدنه

به وسیله پیچ و مهره‌های متعددی به محل‌های تعیین شده روی شاسی بسته می‌شوند. در موقع بستن این قطعه‌ها دقت کنید که آن‌ها بر هم دیگر کاملاً منطبق و از ایجاد لبه‌های اضافه در کنار آن‌ها اجتناب شود.

روپوش‌ها و درپوش‌ها معمولاً به وسیله لولاهایی به بدنه بسته می‌شوند و می‌توان آن‌ها را باز کرد و با گیره‌هایی به صورت باز نگه داشت. در موقع نصب این روپوش‌ها پیچ‌ها و مهره‌ها را سفت ننیدید و سپس روپوش را کاملاً در محل خود قرار دهید تا در جای خود به درستی بنشینند سپس اقدام به سفت کردن پیچ و مهره‌ها کنید (شکل ۳-۴۱).

واحد کار: تنظیم بسته‌بند علوفه شماری شناسایی: ۱۳-۱۱-۳-۷۴/ک	پیمانهای مهارتی: کاربرد، سرویس و نگهداری بسته‌بند علوفه شماری شناسایی: ۱-۱۱-۳-۷۴/ک	مهارت: تعمیر ماشین‌های بسته‌بند علوفه شماری شناسایی: ۱۱-۳-۷۴/ک
---	---	---

۳-۴-۳- تنظیم چرخ‌های بسته‌بند

علوفه: هرکدام از این چرخ‌ها با دو بلبرینگ روی محور (۱۷) سوار شده‌اند و لقی آن‌ها به کمک واشرهای تنظیم (۲۳ و ۱۸) که در دو طرف بلبرینگ‌ها قرار دارد به روش زیر قابل تنظیم است.

۱- زیر شاسی بسته‌بند جک بزنید تا چرخ

از روی زمین بلند شود.

۲- چرخ را با دو دست بگیرید و به سمت

جلو و عقب حرکت دهید.

۳- در صورتی که لقی در چرخ مشاهده

شد کلاهک (۳) را با ضربه چکشی خارج کنید.

۴- بین‌های فنری (۲۵ و ۲۶) را خارج

کنید (شکل ۳-۴۲) و بوش (۲۴) را خارج کنید.

۵- با توجه به مقدار لقی تعدادی واشر

تنظیم روی محور قرار دهید.

۶- بوش (۲۴) را روی محور قرار دهید

و بین (۲۶) را روی آن جابزنید.

۷- لقی چرخ را مجدداً امتحان کنید در

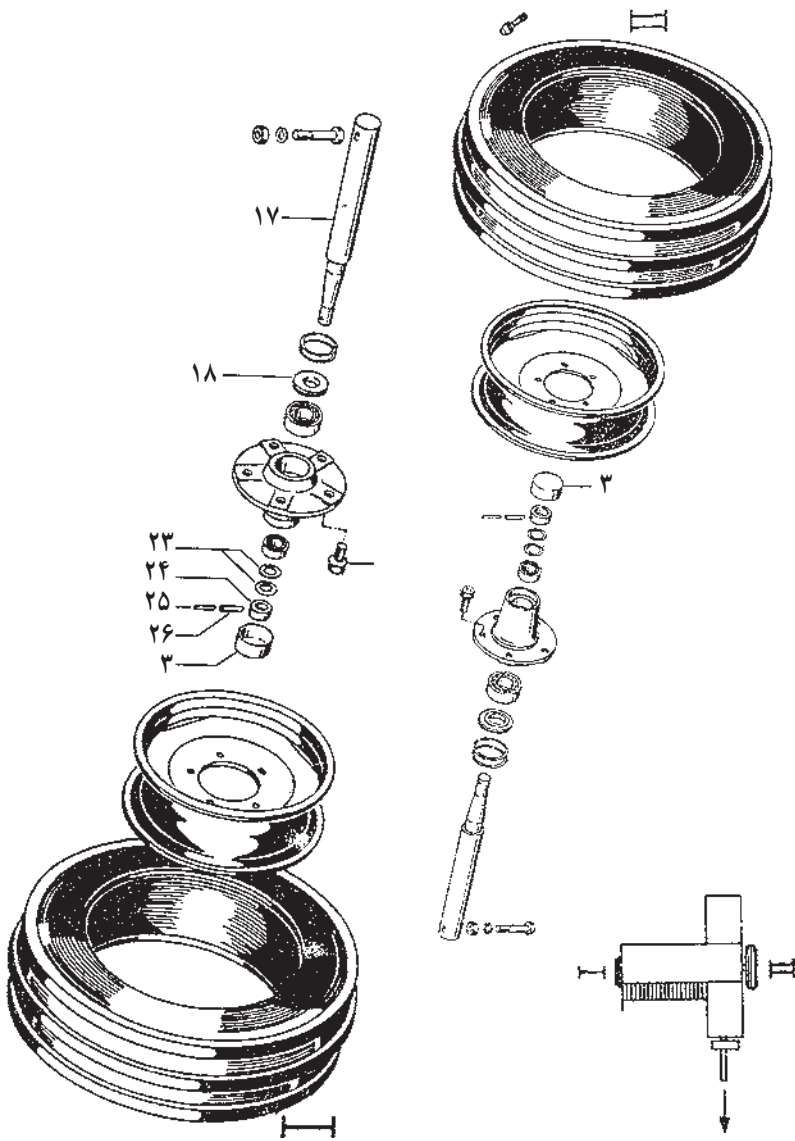
صورت نامناسب بودن لقی عملیات بالا را تکرار

کنید.

۸- کلاهک (۳) را جابزنید.

۹- جک را از زیر بدنه‌ی بسته‌بند خارج

کنید و عملیات را برای چرخ دیگر تکرار کنید.



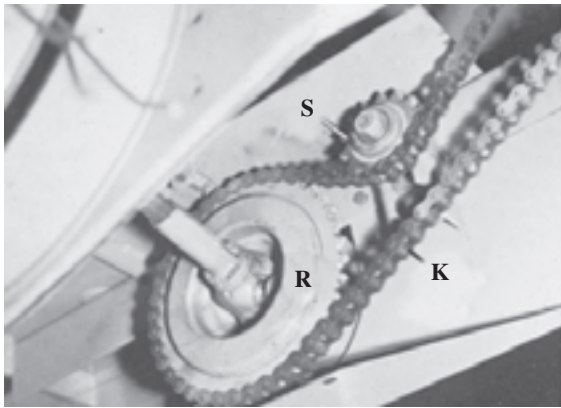
شکل ۳-۴۲

<p>واحد کار: تنظیم بسته‌بند علوفه شماره‌ی شناسایی: ۱۳-۱۱-۳-۷۴/ک</p>	<p>پیمان‌های مهارتی: کاربرد، سرویس و نگهداری بسته‌بند علوفه شماره‌ی شناسایی: ۱-۱۱-۳-۷۴/ک</p>	<p>مهارت: تعمیر ماشین‌های بسته‌بند علوفه شماره‌ی شناسایی: ۱۱-۳-۷۴/ک</p>
---	--	---

۳-۵- تنظیم‌های واحد انتقال قدرت

۳-۵-۱- تنظیم کشش زنجیرها (شکل ۳-۴۳):

کشش زنجیرهای واحد بردارنده و هدایت علوفه به کمک زنجیر سفت‌کن (S) تنظیم می‌شود.

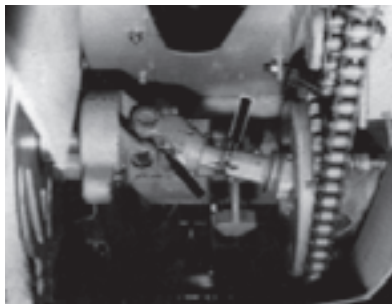


S- زنجیر سفت‌کن K- زنجیر R- کلاچ

شکل ۳-۴۳

۳-۵-۲- تنظیم نیروی گرداننده کلاچ ایمنی یک طرفه

واحد بردارنده در صورتی که ساچمه و فنر این کلاچ سالم باشند نیازی به تنظیم ندارد (شکل ۳-۴۴).



شکل ۳-۴۴

۳-۵-۳- تنظیم کلاچ ایمنی اصلی (شکل ۳-۴۵):

این کلاچ باید تحت نیروی گردنده 200 Nm (۱۴۴/۶ فوت بر پوند) عمل کرده و صفحه‌های آن بر روی هم بلغزند. این تنظیم با سفت کردن پیچ‌های اطراف کلاچ که فشار فنرهای کلاچ را کم و زیاد می‌کنند انجام می‌شود.



شکل ۳-۴۵