

مهارت: تعمیر ماشین‌های بسته‌بند علوفه
شماره‌ی شناسایی: ۱۱-۳-۷۴/ک

پیمان‌های مهارتی: تعمیر واحدهای بسته‌بند علوفه
شماره‌ی شناسایی: ۱۱-۳-۷۴/ک

واحد کار چهارم

تعمیر شناسی، بدنه و چرخ‌ها

واحد کار: تعمیر شاسی، بدنه و چرخ‌ها شماره‌ی شناسایی: ۲۴-۱۱-۳-۷۴/ک	پیمانه‌ی مهارتی: تعمیر واحدهای بسته‌بند علوفه شماره‌ی شناسایی: ۲-۱۱-۳-۷۴/ک	مهارت: تعمیر ماشین‌های بسته‌بند علوفه شماره‌ی شناسایی: ۱۱-۳-۷۴/ک
--	---	---

واحد کار ۴- تعمیر شاسی، بدنه (روپوش) و چرخ‌ها

تعریف

– هنگام باز کردن قطعه‌های شاسی اعضای بدنتان زیر

بدنه‌ی بسته‌بند قرار نگیرد.

– برای باز کردن روپوش‌ها از کمک دیگران استفاده کنید.

شاسی^۱: شاسی قسمتی از دستگاه است که اجزای دیگر

روی آن نصب می‌شوند.

بدنه^۲: دربرگیرنده‌ی کلیه‌ی قطعه‌ها و دستگاه‌هاست.

معمولاً دارای ساختاری ساده می‌باشد ولی در عین حال در حکم

حفاظ کلیه واحدها محسوب می‌شود.

چرخ‌ها^۳: اعضای هستند که قابلیت پیشروی دستگاه را

پدید می‌آورند.

۴-۲- آشنایی با قطعه‌های شاسی، بدنه و چرخ‌های

بسته‌بند علوفه

۴-۲-۱- آشنایی با قطعه‌های شاسی: قطعه‌های

شاسی عموماً از جنس پروفیل‌های فولادی در اندازه‌های مختلف

تهیه شده‌اند.

برای انتخاب شکل و جنس و ابعاد شاسی در هر قسمت

ماشین بسته‌بند به‌مواردی نظیر: میزان فشار اعمال شده از سوی

سایر اجزا، میزان وزن کل دستگاه، میزان کشش اعمال شده،

میزان رطوبت محیط، ارتعاشات و ... توجه می‌شود.

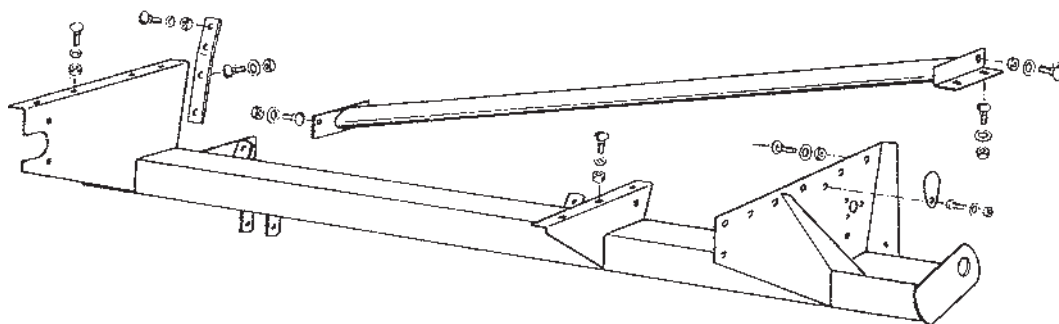
۴-۱- نکات ایمنی هنگام تعمیر شاسی، بدنه و چرخ‌ها

– هنگام باز کردن جک دقت کنید زیر شاسی را کاملاً

محکم ببندید.

– جک را زیر شاسی در محلی قرار دهید که هنگام باز

کردن چرخ‌ها بسته‌بند از روی جک نیفتد.



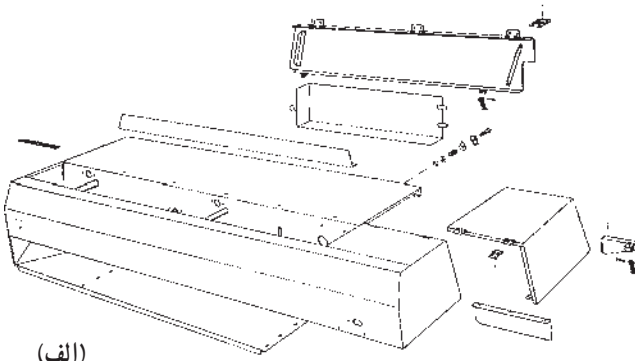
شکل ۴-۱

۱ - Chases = frame

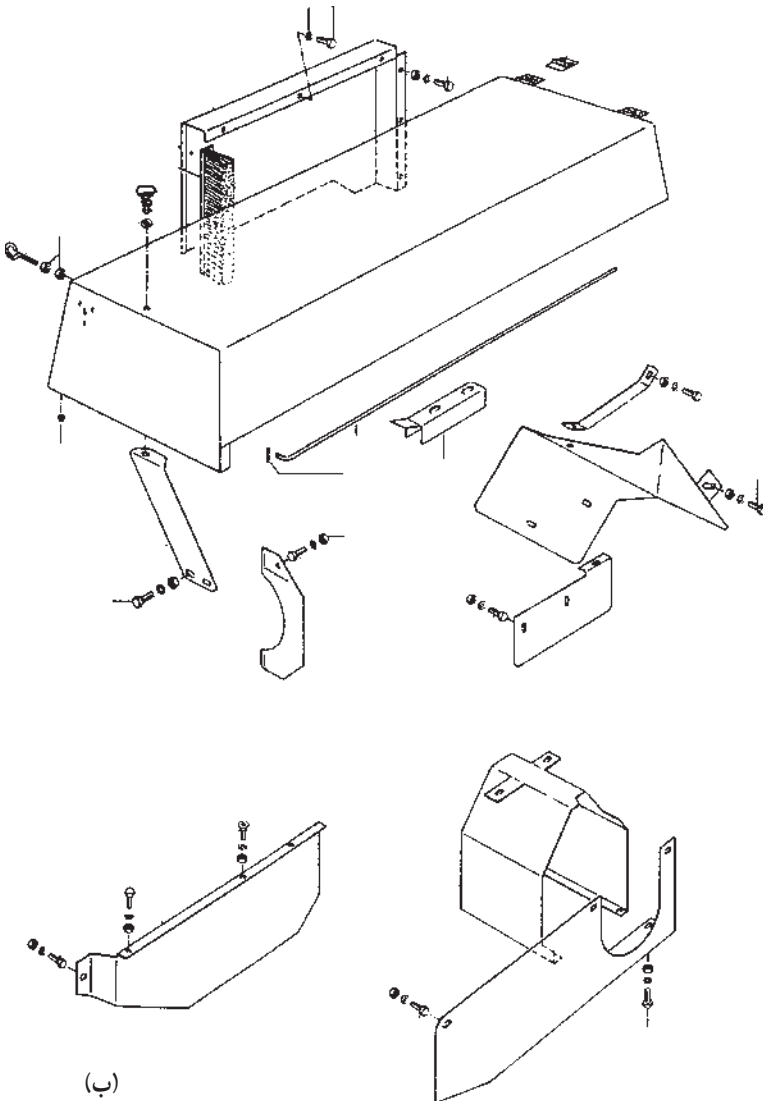
۲ - Body

۳ - Wheels

<p>واحد کار: تعمیرشناسی، بدنه و چرخ‌ها شماره‌ی شناسایی: ۲۴-۱۱-۳-۷۴/ک</p>	<p>پیمان‌های مهارتی: تعمیر واحدهای بسته‌بند علفوفه شماره‌ی شناسایی: ۲-۱۱-۳-۷۴/ک</p>	<p>مهارت: تعمیر ماشین‌های بسته‌بند علفوفه شماره‌ی شناسایی: ۱۱-۳-۷۴/ک</p>
--	---	--



(الف)



(ب)

۲-۲-۴ آشنایی با قطعه‌های بدنه: بدنه‌ی بسته‌بند

شکل ۲-۴ قطعه‌های زیر را دربر می‌گیرد:

- پوشش واحد جمع‌آوری علفوفه
- پوشش واحد هدایت‌کننده
- محفظه‌ی فشرده‌سازی
- پوشش واحد نخ‌بندی و گره‌زنی
- سازوکارهای تنظیمی نظیر: تنظیم فشردگی و طول بسته
- محفظه‌ی حاوی نخ و محفظه‌ی عبور بسته‌ها

شکل ۲-۴

واحد کار: تعمیر شناسایی، بدنه و چرخ‌ها شماره‌ی شناسایی: ۲۴-۱۱-۳-۷۴/ک	پیمانه‌ی مهارتی: تعمیر واحدهای بسته‌بند علوفه شماره‌ی شناسایی: ۲-۱۱-۳-۷۴/ک	مهارت: تعمیر ماشین‌های بسته‌بند علوفه شماره‌ی شناسایی: ۱۱-۳-۷۴/ک
---	---	---

۳-۲-۴- آشنایی با قطعه‌های چرخ‌ها: اصولاً

در دستگاه‌های مختلف، ممکن است چرخ‌ها از نوع توپ‌دار^۱، تیوب‌دار^۲ یا بدون تیوب^۳، باشند.

بسته‌بند دارای دو چرخ (شکل ۳-۴) در عقب دستگاه است که وظیفه‌ی حمل دستگاه را برعهده دارند. این چرخ‌ها روی محور خود آزادانه می‌چرخند. به‌نای چرخ‌ها به‌گونه‌ای است که به راحتی در شیارها (فاروها) حرکت و از ایجاد حرکت جانبی در دستگاه جلوگیری می‌کنند.

در کنار واحد بردارنده، چرخ کوچکی (شکل ۴-۴) نصب شده است که در صورت رسیدن واحد بردارنده به پشته یا برآمدگی در حین برداشت از برخورد شدید آن با پشته جلوگیری می‌کند. این چرخ را می‌توان با توجه به شرایط زمین در ارتفاعات مختلف تنظیم کرد.



شکل ۳-۴



شکل ۴-۴

۱ - Rigid

۲ - Tube

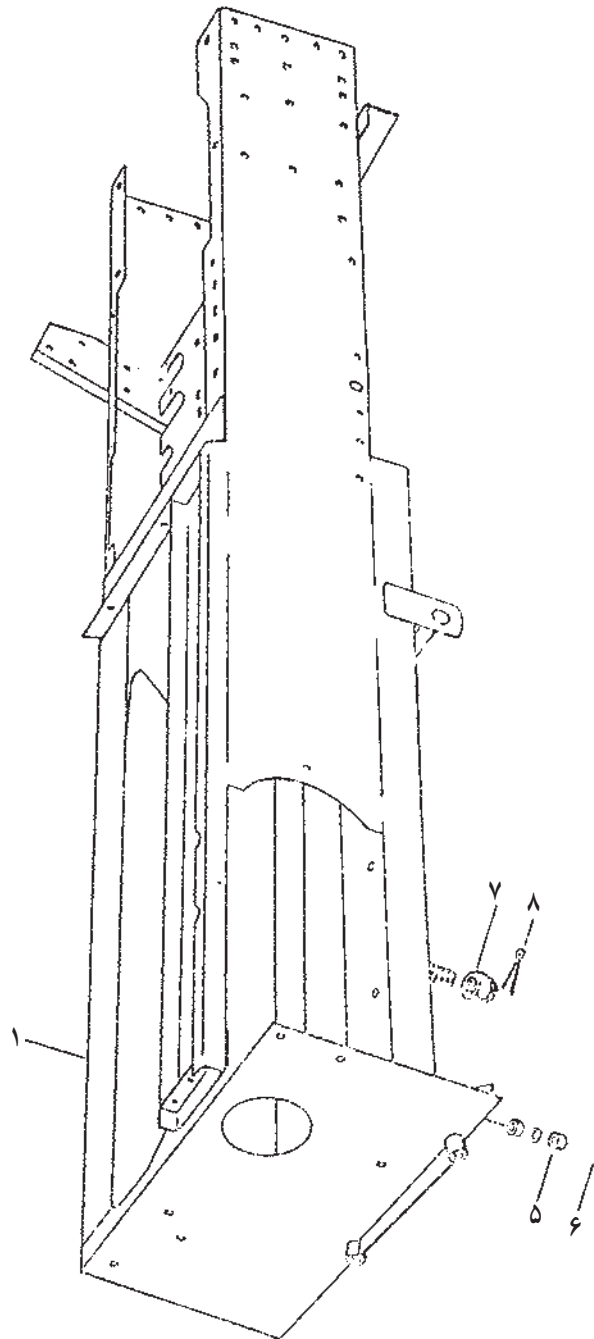
۳ - Tube Less

واحد کار: تعمیر شاسی، بدنه و چرخ‌ها شماره‌ی شناسایی: ۲۴-۱۱-۳-۷۴/ک	پیمان‌های مهارتی: تعمیر واحدهای بسته‌بند علوفه شماره‌ی شناسایی: ۲-۱۱-۳-۷۴/ک	مهارت: تعمیر ماشین‌های بسته‌بند علوفه شماره‌ی شناسایی: ۱۱-۳-۷۴/ک
--	--	---

۳-۴- باز و بسته کردن قطعه‌های شاسی، بدنه و چرخ‌های بسته‌بند علوفه

توضیح: قطعه‌های مختلف بسته‌بند قابل باز شدن است تا بدنه‌ی بسته‌بند به صورت مکعب مستطیل شکل ۴-۵ دربیاید. باز و بسته کردن بعضی از قسمت‌ها مثل، بردارنده‌ی علوفه، پایه و حفاظ سوزن‌ها، درپوش و پایه‌ی تغذیه‌کننده‌ها قبلاً توضیح داده شد.

در این فصل باز و بسته کردن قسمت‌های دیگر بدنه از جمله شاسی، چرخ‌ها، تویی، بلبرینگ، فنرها و صفحه‌های تنظیم فشردگی بسته و ریل‌های بلبرینگ‌ها توضیح داده می‌شود.



شکل ۴-۵

<p>واحد کار: تعمیر شناسایی، بدنه و چرخ‌ها شماره‌ی شناسایی: ۲۴-۱۱-۳-۷۴/ک</p>	<p>پیمان‌ه‌ی مهارتی: تعمیر واحدهای بسته‌بند علوفه شماره‌ی شناسایی: ۲-۱۱-۳-۷۴/ک</p>	<p>مهارت: تعمیر ماشین‌های بسته‌بند علوفه شماره‌ی شناسایی: ۱۱-۳-۷۴/ک</p>
---	--	---

را ببندید.

۲- بوش واسطه‌ی (۱۲) را روی محور (۱۳) قرار بدهید.

۳- بلبرینگ (۱۰) را گریس بزنید و آن را داخل تویی (۹) جابزینید و کاسه نم‌د (۱۱) را بعد از بلبرینگ داخل تویی قرار بدهید.

۴- تویی را از طرفی که بلبرینگ (۱۰) داخل آن است روی محور (۱۳) جابزینید.

۵- بلبرینگ (۸) را گریس بزنید و آن را داخل تویی (۹) و روی محور (۱۳) جابزینید.

۶- دو عدد واشر (۷) را بعد از بلبرینگ و بوش (۶) را طوری که سوراخ آن با سوراخ روی محور (۱۳) میزان باشد بعد از واشر (۷) روی محور (۱۳) جابزینید. تویی نباید روی محور لقی داشته باشد. در صورت لقی بودن با اضافه کردن به واشرهای (۷) لقی را بگیری‌د.

۷- دو عدد پین (۴) و (۵) را به ترتیب داخل بوش (۶) و محور (۱۳) جابزینید و درپوش (۳) را روی تویی بگذارید و با چند ضربه آهسته آن را به تویی (۹) محکم کنید (شکل ۶-۴).

۸- چرخ بسته‌بند را روی تویی (۹) بگذارید و با پیچ‌های (۱۵) آن را ببندید.

۱-۳-۴- باز و بسته کردن چرخ‌ها و تویی چرخ
الف) بازکردن چرخ و تویی طرف بردارنده‌ی علوفه

۱- پنج عدد پیچ (۱۵) چرخ را شل کنید (شکل ۶-۴).

۲- زیر شناسی طرف بردارنده‌ی علوفه را با جک بالا ببری‌د.

۳- زیر شناسی را با خرک ببندید.

۴- پیچ‌های (۱۵) را باز کنید و لاستیک و رینگ (۱) و (۲) را از روی تویی (۹) برداری‌د.

۵- درپوش (۳) را از جایش بیرون بیاوری‌د.

۶- پین (۵) و (۴) را از داخل سوراخ بوش (۶) و محور (۱۳) بیرون بیاوری‌د و بوش (۶) و دو عدد واشر (۷) را برداری‌د.

۷- تویی (۹) را از روی محور (۱۳) بیرون بیاوری‌د.

۸- کاسه نم‌د (۱۱) و بوش واسطه‌ی (۱۲) را از روی محور (۱۳) بیرون بیاوری‌د.

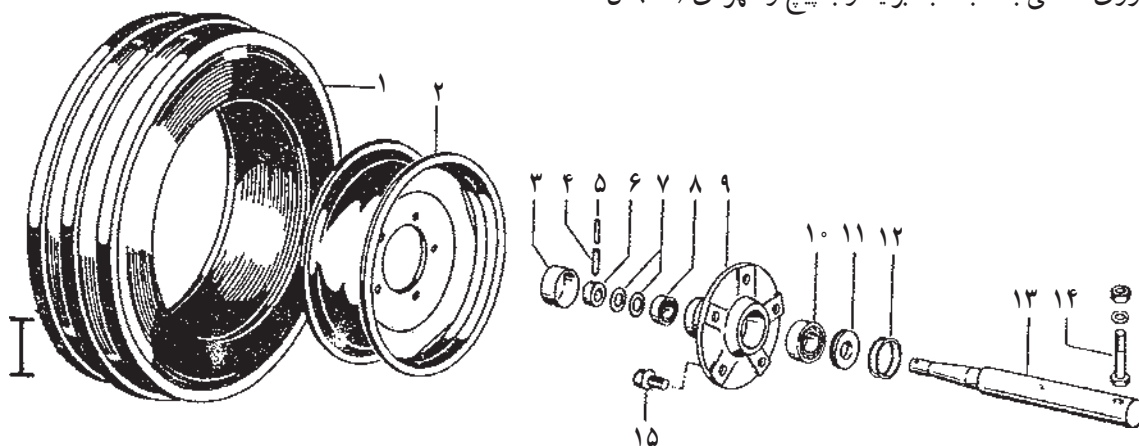
۹- پیچ و مهره‌ی (۱۴) را باز کنید از جایش بیرون بیاوری‌د.

۱۰- محور (۱۳) آزاد شده است آن را بیرون بیاوری‌د.

۱۱- بلبرینگ (۱۰) و بلبرینگ (۸) را از دو طرف تویی (۹) بیرون بیاوری‌د.

ب) بستن چرخ و تویی طرف بردارنده‌ی علوفه

۱- محور (۱۳) را از طرفی که قطورتر است در جای خودش روی شناسی بسته‌بند جا بزنید و با پیچ و مهره‌ی (۱۴) آن



شکل ۶-۴

<p>واحد کار: تعمیر شناسی، بدنه و چرخ‌ها شماره‌ی شناسایی: ۲۴-۱۱-۳-۷۴/ک</p>	<p>پیمانه‌ی مهارتی: تعمیر واحدهای بسته‌بند علوفه شماره‌ی شناسایی: ۲-۱۱-۳-۷۴/ک</p>	<p>مهارت: تعمیر ماشین‌های بسته‌بند علوفه شماره‌ی شناسایی: ۱۱-۳-۷۴/ک</p>
---	---	---



شکل ۴-۷

۹- جک را کمی بالا ببرید و خرک زیر شناسی را بردارید.
۱۰- جک را آهسته پایین بیاورید و پیچ‌های (۱۵) را سفت کنید.
توضیح: باز و بسته کردن چرخ و تویی طرف دیگر نیز به همین ترتیب است.
۲-۳-۴- باز و بسته کردن جک بسته‌بند علوفه
۱- زیر مال‌بند بسته‌بند را ببندید.
۲- پین (۱۰) را از داخل سوراخ دسته جک و سوراخ پیچ (۳۷) بیرون بیاورید (شکل ۴-۷).
۳- اشیپیل^۱ (۲۸) را از داخل سوراخ میله‌ی (۲۹) بیرون بیاورید و میله را از داخل سوراخ جک و مال‌بند بیرون بیاورید.
۴- جک را از مال‌بند جدا کنید.
۵- پیچ (۳۴) را باز کنید، واشر و بوش (۳۳) را بردارید.
۶- پیچ (۳۷) را از داخل قطعه‌ی (۳۲) باز کنید.
۷- جک را برعکس مراحل باز کردن ببندید.

۱- خار سنجاقی

واحد کار: تعمیر شناسی، بدنه و چرخ‌ها شماره‌ی شناسایی: ۲۴-۱۱-۳-۷۴/ک	پیمانته‌ی مهارتی: تعمیر واحدهای بسته‌بند علوفه شماره‌ی شناسایی: ۲-۱۱-۳-۷۴/ک	مهارت: تعمیر ماشین‌های بسته‌بند علوفه شماره‌ی شناسایی: ۱۱-۳-۷۴/ک
---	--	---

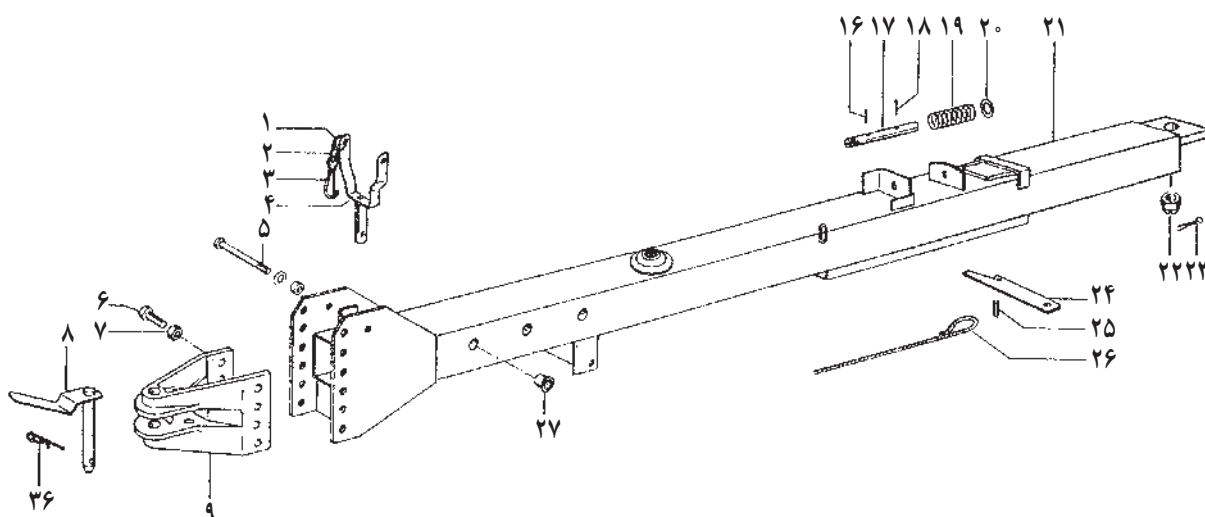
۳-۳-۴- باز و بسته کردن مالبند بسته‌بند علوفه

الف) باز کردن مالبند

- ۱- مهره‌های (۷) را از روی پیچ‌های (۶) باز کنید و قطعه‌ی (۹) را از مالبند جدا کنید (شکل ۴-۸).
- ۲- پیچ و مهره‌ی (۵) را باز کنید و قطعه‌ی (۴) را از مالبند جدا کنید.
- ۳- درکنار مالبند بدنه‌ی بسته‌بند را با جک بالا ببرید و زیر بدنه‌ی آن را با خرک ببندید.
- ۴- پین‌های (۲۵) و (۱۶) و (۱۸) را از داخل میله‌ی (۱۷) بیرون بیاورید و میله‌ی (۱۷) و فنر (۱۹) و واشر (۲۰) را بردارید.
- ۵- اشپیل (۲۳) از داخل پیچ و مهره‌ی (۲۲) بیرون بیاورید و مهره‌ی (۲۲) را باز کنید و پیچ آن را از داخل مالبند و بدنه‌ی بسته‌بند خارج کنید.
- ۶- مالبند را روی جک به طرف عقب برانید تا قسمت عقب مالبند از بدنه‌ی بسته‌بند آزاد شود.

ب) بستن مالبند بسته‌بند

- ۱- بدنه‌ی بسته‌بند را به کمک جک بالا ببرید و مالبند را زیر بدنه‌ی بسته‌بند قرار دهید.
- ۲- روی مالبند بعد از پین آزاد کن زائده‌ای است که با جابه‌جا کردن مالبند باید این زائده را در جای خودش روی بدنه‌ی بسته‌بند قرار بدهید. ضمناً سوراخ انتهایی مالبند را با سوراخ روی بدنه میزان کنید و پیچ آن را از داخل سوراخ‌های مزبور عبور دهید. مهره‌ی (۲۲) را روی آن پیچ ببندید و با اشپیل (۲۳) مهره را مهار کنید (شکل ۴-۸).
- ۳- واشر و فنر (۱۹ و ۲۰) را به ترتیب بین دو پایه‌ی پین روی مالبند قرار بدهید و میله‌ی (۱۷) را از سوراخ‌های دو پایه‌ی پین عبور بدهید و اهرم (۲۴) را وسط شکاف پین میله‌ی (۱۷) قرار بدهید و خار (۲۵) و (۱۶) و (۱۸) را داخل میله‌ی (۱۷) در جای خودش جا بزنید شکل ۴-۸ خار ۱۶ بیرون پایه و خار ۱۸ پشت واشر و فنر جازده شوند).

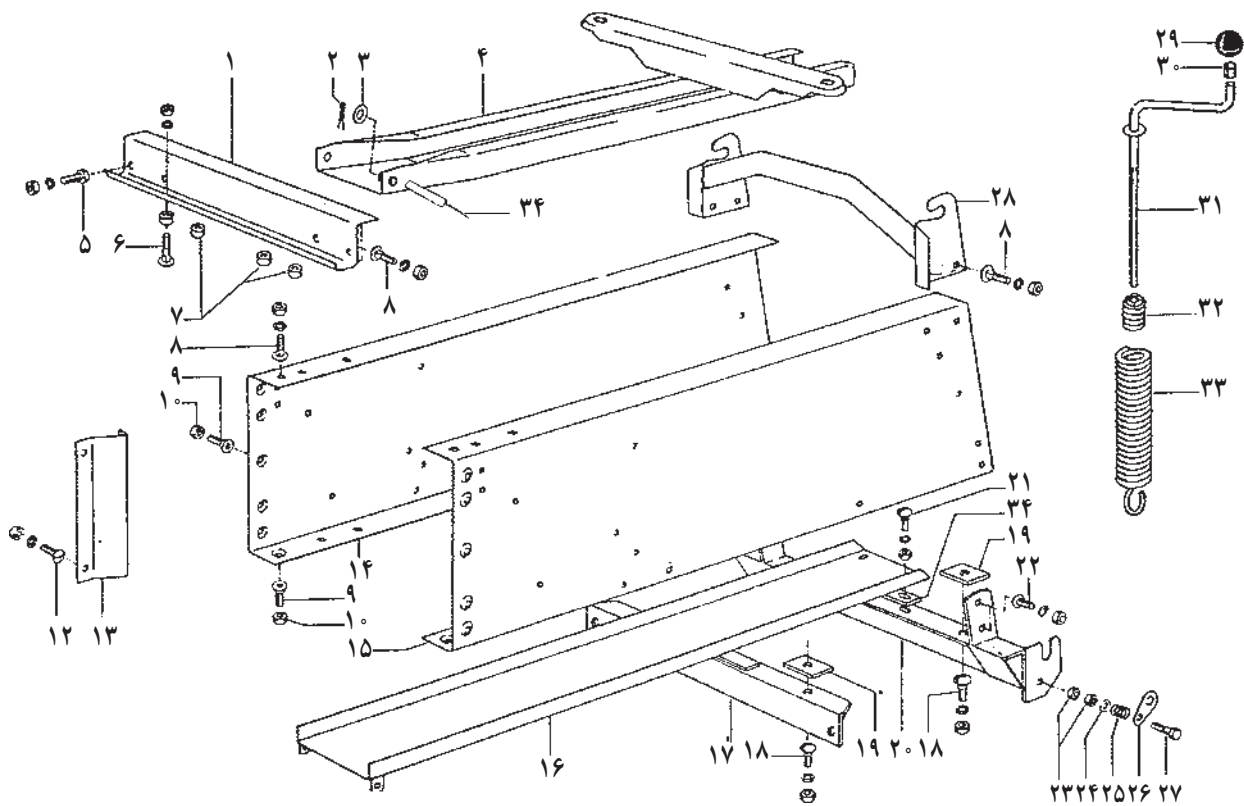


شکل ۴-۸

<p>واحد کار: تعمیرشناسی، بدنه و چرخ‌ها شماره‌ی شناسایی: ۲۴-۱۱-۳-۷۴/ک</p>	<p>پیمانه‌ی مهارتی: تعمیر واحدهای بسته‌بند علوفه شماره‌ی شناسایی: ۲-۱۱-۳-۷۴/ک</p>	<p>مهارت: تعمیر ماشین‌های بسته‌بند علوفه شماره‌ی شناسایی: ۱۱-۳-۷۴/ک</p>
--	---	---

- ۳- برای جدا کردن قطعه‌ی (۲۸) چهار عدد پیچ و مهره‌ی (۸) را باز کنید.
- ۴- اشیپیل (۲) را از جایش بیرون بیاورید و واشر (۳) را بردارید و پین (۳۴) آن را خارج کنید و قطعه‌ی (۴) را بردارید.
- ۵- با بازکردن پیچ و مهره‌های (۵) و (۶) و (۸) قطعه‌ی (۱) را باز کنید.
- ۶- با درآوردن پین‌های ابتدای قطعه‌ی (۱۶) آن را از بدنه‌ی بسته‌بند جدا کنید.
- ۷- با بازکردن پیچ و مهره‌های (۹) و (۱۰) دو قطعه‌ی (۱۴) و (۱۵) را از بدنه‌ی بسته‌بند باز کنید (شکل ۹-۴).
- ۸- پیچ (۱۲) را باز و قطعه‌ی (۱۳) را از روی ناودانی باز کنید.

- ۴- سوراخ‌های قطعه‌ی (۹) را با سوراخ‌های سر مالبند تنظیم کنید و پیچ و مهره‌های (۶) آن را به مالبند ببندید.
- ۵- قطعه‌ی (۴) را در جای خودش روی مالبند قرار بدهید و با پیچ و مهره‌ی (۵) آن را به مالبند ببندید (شکل ۸-۴).
- ۴-۳-۴- باز و بسته کردن اتاقک تراکم علوفه روی بسته‌بند علوفه
- الف) باز کردن اتاقک تراکم علوفه**
- ۱- با بازکردن دو عدد پیچ (۲۷) ناودانی بسته‌بند را باز کنید و از بدنه جدا کنید (شکل ۹-۴).
- ۲- دو عدد پیچ (۳۱) را از داخل مهره‌ی فنر (۳۲) کاملاً باز کنید تا فنر (۳۳) و (۳۲) کاملاً آزاد شود. فنرها را از جایشان خارج کنید.



شکل ۹-۴

<p>واحد کار: تعمیر شناسی، بدنه و چرخ‌ها شماره‌ی شناسایی: ۲۴-۱۱-۳-۷۴/ک</p>	<p>پیمانه‌ی مهارتی: تعمیر واحدهای بسته‌بند علوفه شماره‌ی شناسایی: ۲-۱۱-۳-۷۴/ک</p>	<p>مهارت: تعمیر ماشین‌های بسته‌بند علوفه شماره‌ی شناسایی: ۱۱-۳-۷۴/ک</p>
---	---	---

ب) بستن اتاقک تراکم علوفه

- ۱- دو قطعه‌ی (۱۴) و (۱۵) را با پیچ و مهره‌های (۹) و (۱۰) به بدنه‌ی بسته‌بند ببندید (شکل ۹-۴).
- ۲- قطعه‌ی (۱۶) را در جای خودش بین دو قطعه‌ی (۱۴) و (۱۵) در پایین قرار بدهید و با پین آن را به بدنه‌ی بسته‌بند متصل کنید.
- ۳- بوش‌های (۷) را در جای خودش روی دو قطعه‌ی (۱۴) و (۱۵) قرار بدهید و قطعه‌ی (۱) را روی بوش‌های مزبور بگذارید و با پیچ و مهره‌های (۵) و (۶) و (۸) این قطعه را به قطعه‌های (۱۴) و (۱۵) ببندید.
- ۴- قطعه‌ی (۴) را بین دو قطعه‌ی (۱۴) و (۱۵) در بالا قرار بدهید و با پین آن را به قطعه‌ی (۱) متصل کنید و اشیپیل (۲) را بعد از گذاشتن واشر (۳) جایزید (شکل ۹-۴).
- ۵- قطعه‌ی (۲۸) را در جای خودش در انتهای دو قطعه‌ی (۱۴) و (۱۵) قرار بدهید و با پیچ و مهره‌های (۸) آن را به دو قطعه ببندید (شکل ۹-۴).
- ۶- حلقه‌ی پایین دو عدد فنر (۳۳) را از سوراخ انتهای قطعه‌ی (۱۷) عبور بدهید و دو عدد فنر را به حالت عمودی نگه دارید و پیچ (۳۱) را از بالای قطعه‌ی (۴) از سوراخ طرفین آن عبور بدهید و در داخل مهره‌ی فنر ببندید (دو عدد فنر در طرفین

اتاقک قرار می‌گیرند).

۷- در ناودانی بسته‌بند را در جای خودش (شکاف طرفین قطعه‌ی (۲۰) قرار بدهید و پولک (۲۶) را روی پین طرفین در قرار بدهید و با پیچ و مهره‌ی (۲۷) پولک (۲۶) را به قطعه‌ی (۲۰) ببندید.

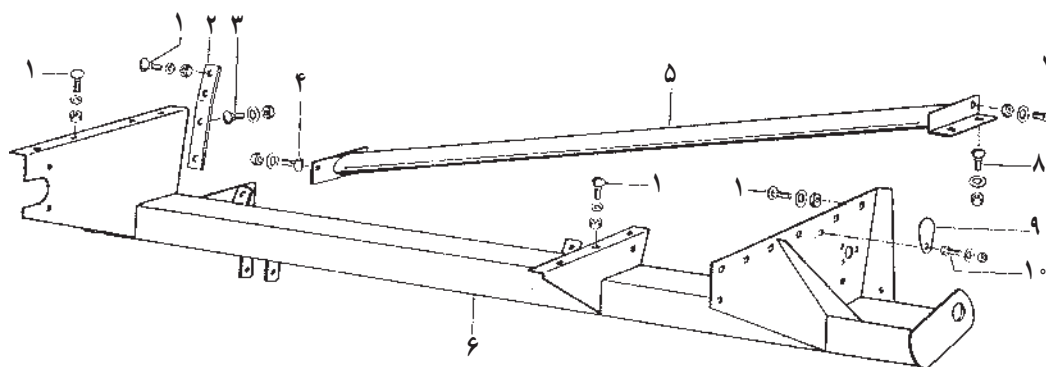
توضیح: اتاقک تراکم تحت نیروی کشش دو عدد فنر (۳۳) که در طرفین اتاقک قرار دارند و با بستن پیچ هندل مانند (۳۱) در مهره‌ی داخل فنر، قطعه‌ی (۴) از بالا و قطعه‌ی (۱۶) از پایین علوفه را تحت فشار قرار می‌دهند و ضربه‌های پیستون به علوفه فشار می‌آورد و علوفه را فشرده می‌کند.

توضیح: بدنه‌ی بسته‌بند قسمت‌های دیگری مانند روپوش (کاپوت) و قطعه‌های دیگری را شامل می‌شود که باز و بسته کردن آن ساده است و احتیاج به دستورالعمل ندارد.

۴-۳-۵- باز و بسته کردن شناسی بسته‌بند

الف) باز کردن شناسی

- ۱- چرخ‌های بسته‌بند را باز کنید (قبلاً توضیح داده شده است).
- ۲- زیر قسمت عقب بسته‌بند را با چرخ ببندید.
- ۳- پیچ‌های (۴) و (۷) و (۸) را باز کنید و قطعه‌ی (۵) را بردارید (شکل ۱۰-۴).



شکل ۱۰-۴

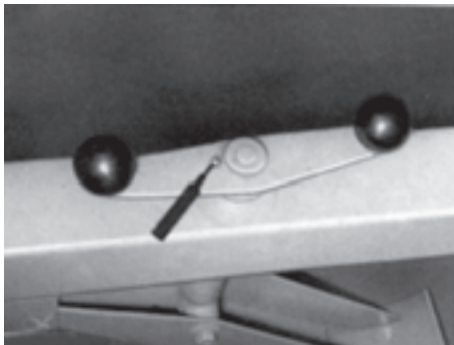
مهارت: تعمیر ماشین‌های بسته‌بند علوفه شماره‌ی شناسایی: ۱۱-۳-۷۴/ک	پیمانه‌ی مهارتی: تعمیر واحدهای بسته‌بند علوفه شماره‌ی شناسایی: ۱۱-۳-۷۴/ک	واحد کار: تعمیرشناسی، بدنه و چرخ‌ها شماره‌ی شناسایی: ۱۱-۳-۷۴/ک
---	---	---

**ب) لق شدن و ساییدگی بوش و محور اتصال
دو شاسی (شکل ۸-۴)**

به مرور زمان با توجه به عدم سرویس به موقع بوش و محور، ساییده شده و درحین کار دو شاسی روی هم لق می‌شوند و در نتیجه دائماً به جهات مختلف به حرکت درمی‌آیند. برای رفع این عیب باید محور و بوش را تعویض نمود.

ج) معیوب شدن جک

دلایل بروز عیب: در صورتی که قبل از شروع حرکت جک را در وضعیت حرکت قرار نداده باشید بر اثر برخورد به موانع کج خواهد شد. اگر جک گریس‌کاری نشود دسته‌ی جک به سختی می‌چرخد و احتمال هرز شدن پیچ و مهره‌ی آن وجود دارد (شکل ۱۱-۴).



شکل ۱۱-۴

علائم ظاهری قطعه‌ی معیوب

علائم کج شدن جک به خوبی مشهود است. پیچ و مهره‌ی هرز دارای دنده‌های کج و ساییده و شکسته شده می‌باشد. نقص‌هایی که به هنگام کار در دستگاه مشاهده می‌شود: هرچه که جک را به سمت پایین حرکت بدهیم جک نمی‌تواند ارتفاع لازم جهت اتصال را به وجود آورد. از این رو مال‌بند دستگاه و تراکتور در امتداد هم قرار نمی‌گیرد در این حالت جک کج شده است.

۴- دستگاه بردارنده‌ی علوفه را باز کنید (قبلاً توضیح داده شده است).

۵- پیچ و مهره‌های (۱) و (۳) و (۱۰) را باز کنید.

۶- اکسل را که از بدنه‌ی بسته‌بند جدا شده است از زیر بسته‌بند کنار ببرید.

ب) بستن شاسی: شاسی بسته‌بند را برعکس مراحل بازکردن ببندید.

**۴-۴-۱-۴- عیب‌یابی و رفع عیب شاسی، روپوش‌ها و چرخ‌ها
۴-۴-۱- عیب‌یابی و رفع عیب شاسی**

الف) کج شدن شاسی

دلایل بروز عیب: بر اثر برخورد قسمت‌های مختلف بسته‌بند با اجسام خارجی احتمال کج شدن قسمت‌های مختلف شاسی وجود دارد که معمولاً چون شاسی واحد بردارنده ضربه پذیرتر می‌باشد احتمال کج شدن آن نیز زیادتر است.

علائم ظاهری قطعه‌ی معیوب

زاویه‌ی شاسی واحد بردارنده که باید نسبت به محور تراکتور زاویه‌ی ۹۰ داشته باشد تغییر کرده است.

کج شدن شاسی اتصال به خوبی قابل رؤیت است.

نقص‌هایی که به هنگام کار در دستگاه مشاهده می‌شود:

واحد بردارنده عمود بر محور تراکتور قرار ندارد؛ کل

دستگاه کمی کج حرکت می‌کند.

صدمه‌ها و خسارت‌ها

به دلیل کج حرکت کردن واحد بردارنده فشار زیادی به

شاسی و قطعه‌های واحد بردارنده وارد می‌شود که باعث فرسودگی بیشتر آن‌ها می‌شود.

رفع عیب

شاسی را باز کنید و در صورتی که مقدار کج شدگی کم بود

به صورت سرد زیر پرس آن را صاف کنید و در کج شدن بیش از اندازه قطعه‌هایی را از آن تعویض یا کل شاسی را تعویض کنید.

واحد کار: تعمیر شاسی، بدنه و چرخ‌ها شماره‌ی شناسایی: ۲۴-۱۱-۳-۷۴/ک	پیمانه‌ی مهارتی: تعمیر واحدهای بسته‌بند علوفه شماره‌ی شناسایی: ۲-۱۱-۳-۷۴/ک	مهارت: تعمیر ماشین‌های بسته‌بند علوفه شماره‌ی شناسایی: ۱۱-۳-۷۴/ک
--	---	---

۲-۴-۴- عیب‌ها و رفع عیب سرپوش‌ها

الف) کج شدن و تغییر شکل سرپوش‌ها: در صورت ضربه‌ی ناگهانی یا وارد شدن فشار بیش از اندازه به سرپوش‌ها، احتمال تغییر فرم سرپوش‌ها وجود دارد که می‌توانید روپوش را در جا یا با بازکردن آن به وسیله‌ی چکش و وسایل مناسب صافکاری و نقاشی کنید.

ب) شکستن سرپوش‌ها: با وارد شدن ضربه یا لرزش‌های زیاد احتمال شکستن سرپوش‌ها وجود دارد. برای رفع این عیب می‌توانید با جوشکاری روپوش‌ها را ترمیم و سپس رنگ کنید.

۳-۴-۴- عیب‌یابی و رفع عیب چرخ‌ها

الف) ساییدگی و خراب شدن بلبرینگ‌های چرخ: در صورت کار زیاد و مستهلک شدن بلبرینگ‌ها یا عدم گریس‌کاری بلبرینگ‌ها لق می‌شوند، چرخ لنگ می‌زند و حتی ممکن است گریپاژ کند. برای رفع عیب اول بلبرینگ‌ها را تنظیم و در صورت رفع نشدن عیب آن‌ها را تعویض کنید.

ب) خرابی کاسه نمد چرخ: با خراب شدن کاسه نمد گریس‌ها به مرور از چرخ خارج می‌شوند و بلبرینگ‌ها بدون گریس باقی می‌مانند و فرسوده می‌شوند. در صورت مشاهده‌ی گریس در پشت رینگ چرخ، کاسه نمد چرخ را تعویض کنید.

۵-۴-۴- آزمایش شاسی، بدنه و چرخ‌ها

موارد زیر را از نظر نصب صحیح و سالم بودن قطعه‌های بسته شده بازرسی کنید:

سرپوش‌ها، بدنه، مالبند، جک، شاسی، لقی چرخ‌ها، فشار باد چرخ‌ها

در صورتی که با چرخاندن اهرم، پایه‌ی جک هیچ حرکتی نکرد یا حتی با نیروی زیاد هم اهرم نچرخید، نشانه‌ی هرز شدن پیچ و مهره است.

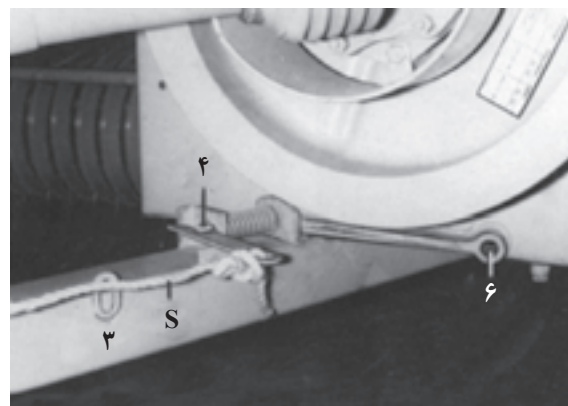
رفع عیب

قطعه‌های کج شده جک را باز و با پرس صاف کنید و در صورت صاف نشدن آن را تعویض کنید.

جک را برای تعویض پیچ و مهره‌ی هرز به تراشکاری منتقل کنید.

د) معیوب شدن پین و فنر قسمت مربوط به وضعیت حمل و نقل (شکل ۱۲-۴)

بر اثر وارد شدن ضربه‌های ناگهانی به شاسی احتمال کج شدن و حتی بردن این پین وجود دارد که در این صورت آن را باید تعویض کرد.



شکل ۱۲-۴